



NAVODILA ZA UPORABO & MONTAŽO

CASUAL Series R-32

KAY-CF 26 DR12
KAY-CF 35 DR12

KAY-CF 52 DR12

KAY-CF 71 DR12



POMEMBNO:

Pred montažo ali uporabo nove klimatske naprave previdno preberite ta navodila za montažo. Poskrbite, da boste ta priročnik shranili za nadaljnjo uporabo. Prosimo, da v »Navodilih za uporabo - Podatkovni list« v embalaži zunanje enote preverite veljavne modele, tehnične podatke, F-GAS (če je) in podatke o proizvajalcu.

Kazalo vsebine

Stran

Varnostni ukrepi	4
------------------------	---

Navodilih za uporabo

1. Specifikacije in funkcije enote	7
1. Prikaz notranje enote	7
2. Delovna temperatura.....	8
3. Druge funkcije	8
4. Nastavitev kot za pretok zraka	9
5. Ročno delovanje (brez daljinskega)	10
2. Nega in vzdrževanje	11
3. Odpravljanje napak	13

Navodila za montažo

4. Dodatna oprema	16
5. Povzetek navodil za montažo - Notranja enota	17
6. Deli enote	18
7. Montaža notranje enote	19
1. Izberite prostor za montažo	19
2. Pritrditev nosilne plošče na steno	19
3. V steno zvrtaite odprtino za priključne cevi	19
4. Pripravite cevovod za hlajenje	20
5. Priključite odtočno cev	21
6. Priključite signalni kabel	21
7. Ovijte cevi in kable	22
8. Namestite notranjo enoto	23
8. Montaža zunanje enote	24
1. Izberite prostor za montažo	24
2. Namestite odtočni spoj	24
3. Zasidrajte zunanjo enoto	25
4. Povežite signalne in napajalne kable	26
9. Povezava cevi hladilnega sistema	27
A. Opomba o dolžini cevi	27
B. Navodila za priključitev - Cevovod za hlajenje	27
1. Cevi prerežite	27
2. Poravnajte robove	27
3. Razširite konce cevi	27
4. Priključite cevi	28
10. Odvajanje zraka	30
1. Navodila za izpraznitev	30
2. Opombe za dodajanje hladilnega sredstva	31
11. Preverjanja električnega in plinskega uhajanja	32
12. Preskus delovanja	33
Brezžična daljinska povezava	34

Varnostni ukrepi

Pred delovanjem in montažo preberite varnostne ukrepe

Nepravilna montaža zaradi neupoštevanja navodil lahko povzroči škodo ali poškodbo. Resnost potencialne škode ali poškodb razvrščamo kot OPOZORILO ali POZOR.



OPOZORILO

Ta simbol nakazuje možnost za poškodbe osebja



SVARILO

Ta simbol pomeni nevarnost gmotne škode ali resne posledice.



OPOZORILO

Napravo lahko uporabljajo otroci, starejši od 8 let in osebe z zmanjšanimi fizičnimi, čutnimi ali mentalnimi sposobnostmi ali pomanjkanjem izkušenj in znanja, če so pod nadzorom ali so jim bila podana navodila za uporabo te naprave na varen način, pri čemer razumejo možna tveganja pri tem. Otroci se z napravo ne smejo igrati. Otroci brez nadzora ne smejo izvajati čiščenja in vzdrževanja (zahteve standarda EN).

Ta naprava ni namenjena uporabi oseb (vključno otroci) z zmanjšanimi fizičnimi, čutnimi ali mentalnimi sposobnostmi ali pomanjkanjem izkušenj in znanja, če so pod nadzorom ali jim je oseba, odgovorna za njihovo varnost, podala navodila za uporabo te naprave. Otroke je potrebno nadzorovati, da se z napravo ne igrajo (zahteva standarda IEC).



OPOZORILA ZA UPORABO IZDELKA

- Če se pojavi nenormalna situacija (kot na primer vonj po zažganem), enoto nemudoma izklopite in izključite napajanje. Pokličite svojega prodajalca, da vam posredujejo navodila, da se izognete električnemu šoku, požaru ali poškodbi.
- Ne vstavljajte prstov, palic ali drugih predmetov v dovod ali odvod zraka. To lahko povzroči poškodbe, saj se lahko ventilator vrti pri visoki hitrosti.
- V bližini enote ne uporabljajte vnetljivih razpršil, na primer laka za lase, laka ali barve. To lahko povzroči požar ali gorenje.
- Klimatske naprave ne uporabljajte v bližini ali okoli vnetljivih plinov. Plini, ki se sproščajo, se lahko nakopičijo okoli enote in povzročijo eksplozijo.
- Vaše klimatske naprave ne uporabljajte v mokrem prostoru, kot je kopalnica ali pralnica. Prevelika izpostavljenost lahko povzroči kratek stik električnih sestavnih delov.
- Svojega telesa ne izpostavljajte neposredno hladnemu zraku dlje časa.
- Ne dovolite otrokom, da se igrajo s klimatsko napravo. Otroci, ki se gibljejo v bližini naprave, morajo biti pod stalnim nadzorom.
- Če klimatsko uporabljate skupaj z gorilniki ali drugimi grelnimi napravami, prostor dobro prezračite, da ne pride do pomanjkanja kisika.
- V nekaterih funkcionalnih okoljih, kot so kuhinje, strežniške sobe, itd., je zelo priporočljiva uporaba posebno oblikovanih klimatskih naprav.

OPOZORILA ZA ČIŠČENJE IN VZDRŽEVANJE

- Pred čiščenjem napravo izklopite in jo izključite iz napajanja. Če tega ne storite, lahko pride do električnega šoka.
- Klimatske naprave ne čistite s preveliko količino vode.
- Klimatske naprave ne čistite z gorljivimi čistilnimi sredstvi. Gorljiva čistilna sredstva lahko povzročijo požar ali deformacijo.



SVARILO

- Če klimatske naprave dalj časa ne boste uporabljali, jo izklopite ter jo izključite iz napajanja.
- Med nevihto enote ne izklopite in izključite.
- Prepričajte, da kondenzat lahko neovirano teče iz enote.
- Klimatske naprave ne upravljajte z mokrimi rokami. To lahko povzroči električni šok.
- Naprave ne uporabljajte za noben drug namen od njenega prvotnega namena uporabe.
- Na zunanjo enoto ne plezajte ali ne postavljajte predmetov.
- Ne dovolite, da klimatska naprava dalj časa deluje z odprtimi vrati in okni, ali če je zelo visoka vlaga.

ELEKTRIČNA OPOZORILA

- Uporabite le določen napajalni kabel. Če je napajalni kabel poškodovan, in da se izognemo kakršnimkoli tveganjem, ga mora zamenjati proizvajalec, servisni tehnik ali podobno usposobljena oseba.
- Napajalni vtič mora biti čist. Odstranite kakršenkoli prah ali umazanijo, ki se je nabrala v ali okoli vtiča. Umazani vtiči lahko povzročijo požar ali električni šok.
- Ne izvlecite napajalnega kabla, da izklopite enoto. Vtič trdno držite in ga izvlecite iz vtičnice. Če ga izvlečete direktno s kablom, ga lahko poškodujete, kar lahko vodi do požara ali električnega šoka.
- Ne spreminjajte dolžine napajalnega kabla ali uporabite podaljška za napajanje enote.
- Ne delite ene vtičnice z drugimi električnimi napravami. Nepravilno ali nezadovoljivo napajanje lahko povzroči požar ali električni šok.
- Izdelek mora biti v času montaže pravilno ozemljen, saj to lahko privede do električnega šoka.
- Pri vseh električnih delih upoštevajte vse lokalne in nacionalne standarde ter predpise za ožičenje in Navodila za montažo. Tesno priključite kable in jih varno pritrdite, da preprečite da bi zunanje sile poškodovale terminale. Nepravilno izvedene električne povezave lahko povzročijo požar in tudi šok. Vse električne povezave morajo biti izvedene v skladu s shemo električnih povezav, ki jo najdete na ploščah notranje in zunanje enote.
- Ožičenje mora biti izvedeno pravilno, da se lahko pokrov nadzorne plošče pravilno zapre. Če pokrov nadzorne plošče ni pravilno zaprt, to lahko povzroči rjavenje in pregrevanje priključnih točk na terminalih, požar ali električni šok.
- Če je naprava za vsepolni odklop priključena na napajanje na fiksno ožičenje, ki ima najmanj 3 mm prostora v vseh polih in ima odvodni tok, ki lahko presega 10 mA, naprava za rezidualni tok (RCD) z nazivnim preostalim delovnim tokom, ki ne presega 30 mA, in odklop mora biti vključen v fiksno ožičenje v skladu s pravili ožičenja.

UPOŠTEVAJTE SPECIFIKACIJE VAROVALKE

Tiskana plošča (PCB) klimatske naprave je zasnovana z varovalko, ki zagotavlja nadtokovno zaščito. Specifikacije varovalke so natiskane na tiskani plošči, npr.:

Notranja enota: T3.15AL/250VAC, T5AL/250VAC, T3.15A/250VAC, T5A/250VAC, itd.

Zunanja enota: T20A/250VAX (<= 18000Btu/h enot), T30A/250VAC (> 18000 Btu/h enot)

OPOMBA: Za enote s hladilnim sredstvom R-32 se lahko uporablja le, proti eksploziji odporna, keramična varovalka.

OPOZORILA ZA MONTAŽO IZDELKA

1. Montažo mora izvesti pooblaščen trgovec ali strokovnjak. Napačna montaža lahko povzroči puščanje vode, električni šok ali požar.
2. Montažo je potrebno izvesti v skladu z navodili za montažo. Nepravilna montaža lahko povzroči puščanje vode, električni šok ali požar.
3. Za popravilo ali vzdrževanje te enote kontaktirajte pooblaščenega servisnega tehnika. Ta naprava mora biti nameščena v skladu z državnimi predpisi za ožičenje.
4. Uporabljajte le priloženo dodatno opremo, dele in specifične dele za montažo. Uporaba nestandardnih delov lahko povzroči puščanje vode, električni šok, požar in celo okvaro enote.
5. Enoto namestite na trdno mesto, ki lahko vzdrži teže enote. Če izbrano mesto ne more vzdržati teže enote, ali če montaža ni izvedena pravilno, lahko enota pade ali povzroči resne poškodbe in škodo.
6. V skladu s temi navodili namestite cevi za odtok. Nepravilno izdelan odtok lahko z vodo naredi škodo vašemu domu in lastnini.
7. Pri enotah s pomožnim električnim grelcem, enoto ne namestite v razdalji 1 meter (3 feet) stran od vnetljivih materialov.
8. Enote ne namestite na lokacijo, kjer bi bila lahko izpostavljena uhajanju vnetljivih plinov. Če se vnetljiv plin nakopiči okoli enote, to lahko povzroči požar.
9. Napajanje ne priklaplajte, dokler dela niso zaključena.
10. Če želite premakniti ali premestiti klimatsko napravo, se o tem posvetujte z izkušenim servisnim tehnikom, da bo odklopil in ponovno namestil enoto.
11. Kako napravo namestiti na njen nosilec, si bolj podrobno preberite v oddelkih »Montaža notranje enote« in »Montaža zunanje enote«.

Opombe glede fluoriranih plinov

1. Ta enota klimatske naprave vsebuje fluorirane toplogredne pline. Za bolj podrobne informacije o vrsti plina in količini, si oglejte nalepko na sami eni ali v »Navodilih za uporabo - Podatkovni list izdelka« na embalaži zunanje enote.
2. Montažo, servis, vzdrževanje in popravilo te enote mora izvesti pooblaščen servisni tehnik.
3. Demontažo in recikliranje izdelka mora izvesti pooblaščen servisni tehnik.
4. Za opremo, ki vsebuje fluorirane toplogredne pline v količini 5 ton ekvivalenta CO₂ ali več, vendar manj kot 50 ton ekvivalenta. Če je nameščene sistem za zaznavo puščanja, ga je potrebno pregledati vsaj vsakih 24 mesecev.
5. Ko naredimo pregled enote za uhajanje, je priporočljivo vse dosledno beležiti.

OPOZORILO pri uporabi hladilnega sredstva R-32

Če je uporabljeno vnetljivo hladilno sredstvo, velja opozorilo, da mora biti naprava shranjena v dobro prezračenem prostoru, kjer velikost prostora ustreza velikosti, določeni za delovanje.

Naprava mora biti nameščena, shranjena in mora delovati v prostoru s površino, večjo od 4 m².

Naprave ne smete namestiti v neprezračenem prostoru, če je prostor manjši od 4 m².

• Za notranje enote se ne sme uporabljati mehanskih konektorjev in razširjenih spojev za večkratno uporabo. (Zahteve standarda EN).

• Mehanski konektorji, ki se uporabljajo v notranjih prostorih morajo imeti več kot 3g/leto pri 25 % maksimalno dovoljenega tlaka. Če se mehanski konektorji v notranjih prostorih uporabimo večkrat, je potrebno tesnilne dele obnoviti. Če razširjene spoje v notranjih prostorih uporabimo večkrat, je potrebno razširjeni del ponovno izdelati. (Zahteve standarda UL).

• Če se mehanski konektorji v notranjih prostorih uporabimo večkrat, je potrebno tesnilne dele obnoviti. Če razširjene spoje v notranjih prostorih uporabimo večkrat, je potrebno razširjeni del ponovno izdelati. (Zahteve standarda IEC).

Evropske smernice za odlaganje

Ta oznaka na izdelki ali v njegovih dokumentih nakazuje, da električnih odpadkov in električne opreme ne smemo mešati z gospodinjskimi odpadki.



Pravilno odlaganje tega izdelka (Odpadna električna in elektronska oprema)

Ta naprava vsebuje hladilno sredstvo in druge potencialno nevarne materiale. Pri odlaganju te naprave zakon zahteva posebno zbiranje in obdelavo. Tega izdelka ne odložite med gospodinjske ali neločene javne odpadke.

Za odlaganje te naprave imate naslednje možnosti:

- Napravo lahko odložite na za to določeno mesto za zbiranje elektronskih odpadkov.
- Pri nakupu nove naprave bo prodajalec staro napravo vzel nazaj brezplačno.
- Proizvajalec bo staro napravo vzel nazaj brezplačno.
- Napravo prodajte pooblaščenemu preprodajalcu kovin.

Posebna opomba

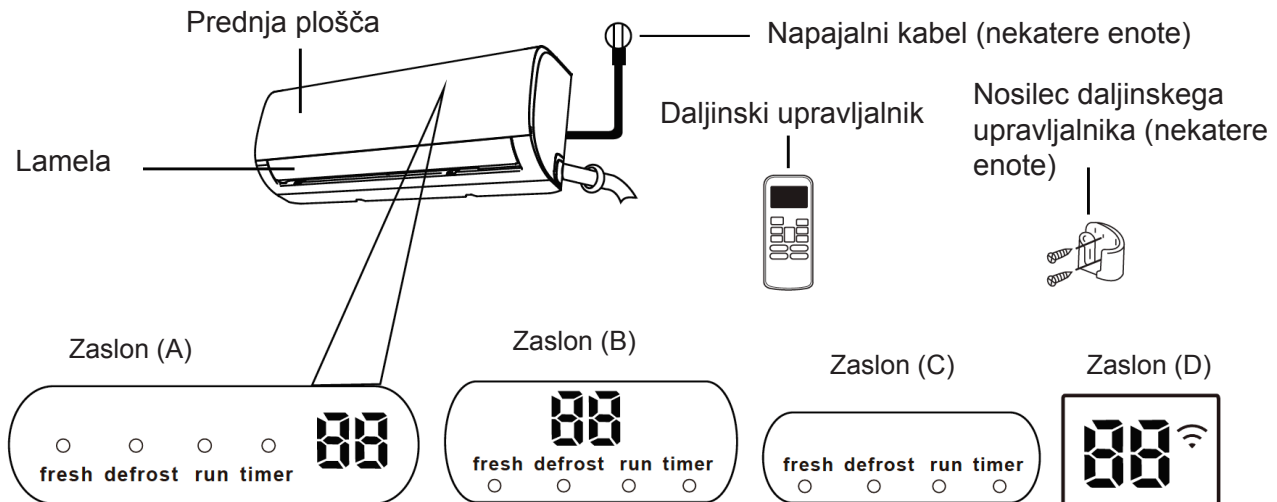
Odlaganje te naprave v gozdu ali naravi lahko predstavlja nevarnost za vaše zdravje in okolje. Nevarne snovi lahko pronikajo v podtalnico ter pridejo v prehranjevalno verigo.

1. Specifikacije in funkcije enote

Prikaz notranje enote

OPOMBA: Različni modeli imajo različne prednje plošče in zaslon. Vsi kazalniki, opisani spodaj niso na voljo za klimatsko napravo, ki ste jo kupili. Prosimo, preverite zaslon notranje enote ki ste jo kupili.

Ilustracije v teh navodilih so namenjene le obrazložitvi. Dejanska oblika notranje enote se morda rahlo razlikuje. Še vedno pa se vidi dejanska oblika.



"fresh" ko je aktivirana funkcija Fresh (nekaterne enote)

"defrost" ko je aktivirana funkcija Defrost

"run" ko je enota vklopljena

"timer" ko je nastavljen TIMER

"Wi-Fi" ko je aktivirana funkcija Wireless Control (nekaterne enote)

Prikazuje temperaturo, funkcijo v delovanju in kode napake:

"88" Ko je aktivirana funkcija ECO (nekaterne enote)

"88" zasveti postopoma, eden za drugim E -- [-- 0 --

Nastavitev temperature --E v enosekundnem intervalu

"00" 3 sekunde, ko je:

nastavljeno na TIMER ON (če je enota na OFF, "00" ostane vklopljena, ko je nastavljeno na TIMER ON)

Funkcija FRESH, SWING, TURBO, ali SILENCE je nastavljena na

"OFF" za 3 sekunde, ko je:

TIMER nastavljen na OFF

Funkcija FRESH, SWING, TURBO, ali SILENCE je izklopljena

"cF" ko je vklopljena funkcija proti hladnemu zraku

"dF" med odmrzovanjem (enote hlajenja in gretja)

"5C" ko se naprava samoočisti (nekaterne enote)

"FP" ko je vklopljena funkcija 8 °C gretja (nekaterne enote)

Pomen prikaznih kod

Delovna temperatura

Ko klimatsko napravo uporabljate zunaj naslednjih temperaturnih območij, se lahko nekatere varnostne zaščitne funkcije aktivirajo in povzročijo izklop enote.

Inverterski tip

	Način hlajenja	Način gretja	Način gretja
Temperatura prostora	17°C - 32°C	0°C - 30°C	10°C - 32°C
Zunanja temperatura	0°C - 50°C	-15°C - 30°C	0°C - 50°C
	-15°C - 50°C (Za modele s hladilnim sistemom za nižanje temp.)		
	0°C - 60°C (Za posebne tropske modele)		0°C - 60°C (Za posebne tropske modele)

ZA ZUNANJE ENOTE S POMOŽNIM ELEKTRIČNIM GRELCEM

Ko je zunanja temperatura pod 0 °C, močno priporočamo, da enoto pustimo vklopljeno in tako v vsakem trenutku omogočite nemoteno delovanje.

OPOMBA: Relativna vlažnost je manj kot 80 %. Če klimatska naprava deluje na način, da presega te številke, površina klimatske naprave lahko privlači kondenzat. Prosimo, nastavite navpično lamelo za pretok zraka pod maksimalnim kotom (navpično na tla) in nastavite način HIGH na ventilatorju.

Za boljšo optimalno delovanje vaše enote upoštevajte naslednje:

- Vrata in okna pustite zaprta.
- Omejitev porabljene energije z uporabo funkcij TIMER ON (VKLOP ČASOVNIKA) in TIMER OFF (IZKLOP ČASOVNIKA).
- Ne blokirajte dotoka ali iztoka zraka.
- Zračne filtre redno pregledujte in čistite.

V tem priročniku ni navodil za uporabo infrardečega daljinskega upravljalnika. Za klimatsko napravo niso na voljo vse funkcije, preverite notranji zaslon in daljinski upravljalnik enote, ki ste jo kupili.

Druge funkcije

- **Samodejni ponovni zagon (nekaterne enote)**
Če se prekine električno napajanje, se naprava samodejno znova zažene na predhodne nastavitve, ko se napajanje znova vzpostavi.

- **Proti plesni (nekaterne enote)**
Če izklopite enote iz načinov COOL, AUTO (COOL) ali DRY, bo klimatska naprava še naprej delovala pri zelo nizki moči, da bo osušila kondenzirano vodo in preprečila rast plesni.

- **Wireless Control (nekaterne enote)**
Wireless control omogoča upravljanje z vašo klimatsko napravo z uporabo mobilnega telefona in brezžične povezave. Za dostop do naprave USB mora zamenjavo in vzdrževanje izvajati strokovno osebje.

- **Pomnenje kota lamel (nekaterne enote)**
Ko enoto ponovno vklopite, se bodo lamele samodejno postavilo pod prejšnji kot.

- **Zaznava puščanja hladilnega sredstva (nekaterne enote)**
Če bo zaznala puščanje hladilnega sredstva, se bo na notranji enoti samodejno prikazal "EC" ali "ELOC" ali pa bo zasvetil LEDS (odvisno od modela).

- **Delovanje v spanju**
Funkcija SLEEP se uporablja za zmanjšanje energije, medtem ko spite (in ne potrebuje enake nastavljene temperature, da nam je še vedno udobno). To funkcijo lahko aktivirate le z daljinskim upravljalnikom. Funkcija Sleep ni na voljo v načinu FAN ali DRY.

Ko ste pripravljeni na spanje, pritisnite gumb SLEEP, V načinu COOL bo temperatura enote narasla za 1 °C po 1 uri in še dodatno 1 °C po še eni uri. V načinu HEAT se bo temperatura enote znižala za 1 °C po 1 uri in še dodatno 1 °C po še eni uri.

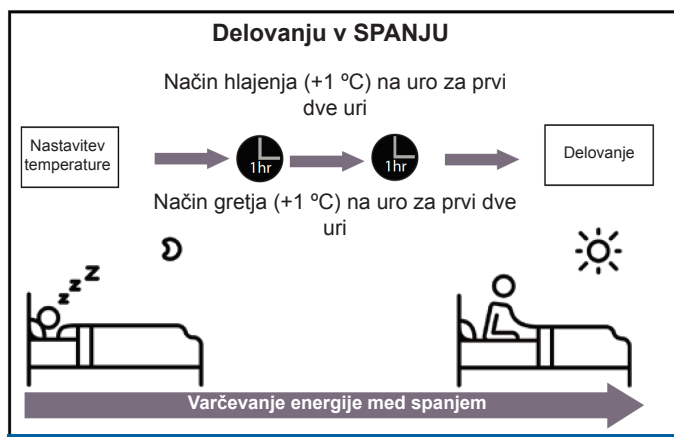
Funkcija spanja se bo zaustavila po 8 urah in sistem bo še vedno deloval v zadnjem stanju.

- **Nastavitev kot za pretok zraka**
Nastavitev navpičnega kota pretoka zraka
Ko je enota vklopljena, uporabite gumb SWING/DIRECT na daljinskem upravljalniku in nastavite smer (navpični kot) pretoka zraka. Prosimo, da si za več podrobnosti pogledate Priročnik za daljinski upravljalnik.

OPOMBA O KOTIH LAMEL

Če napravo uporabljate v načinu COOL ali DRY, lamel nikoli ne nastavite preveč navpično za dlje časa. To lahko povzroči kondenzacijo vode na lameli, zaradi česar lahko pade na tla ali notranjo opremo.

Če napravo uporabljate v načinu COOL ali HEAT in lamele nastavite preveč navpično, lahko to zmanjša delovanje enote zaradi omejenega pretoka zraka.



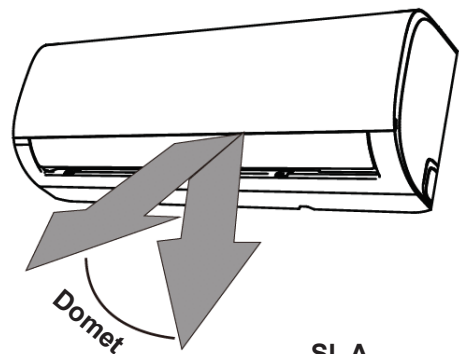
(Navpično samodejno nihanje lamel je opsijska funkcija)

Nastavitev vodoravnega kota za pretok zraka

Vodoravni kot pretoka zraka je potrebno nastaviti ročno. Primate palico deflektorja (glej SL. B) in jo ročno nastavite v zeleno smer.

Pri nekaterih enotah lahko vodoravni kot za pretok zraka lahko nastavite z daljinskim upravljalnikom. Prosimo, preberite Priročnik za daljinski upravljalnik.

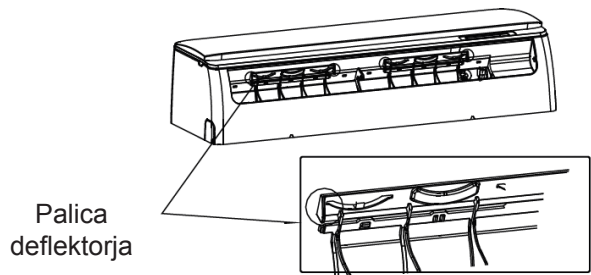
OPOMBA: Lamel ne premikajte z roko. To lahko povzroči, da lamele niso več sinhronizirane. Če se to zgodi, enoto izklopite, jo za nekaj sekund izključite, nato pa znova zaženite. To ponastavi lamelo.



SI. A

! SVARILO

Svojih prstov ne vstavljajte v ali blizu strani za vpihavanje in vsesavanje enote. Visoka hitrost ventilatorja v notranjosti enote lahko povzroči poškodbe.



SI. B

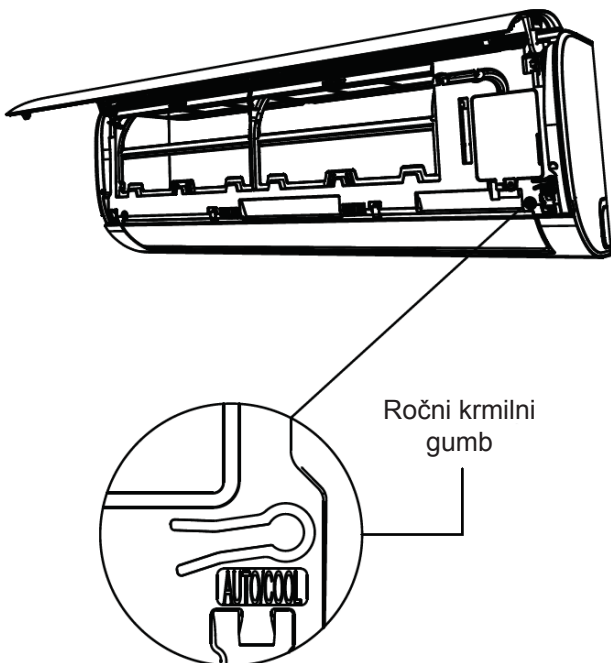
Ročno delovanje (brez daljinskega)

SVARILO

Gumb za ročno delovanje je namenjen le testiranju in za delovanje v nujnih primerih. Prosimo, da te funkcije ne uporabljate, razen če ste izgubili daljinski upravljalnik in je to nujno potrebno. Če želite ponovno zagnati normalno delovanje, uporabite daljinski upravljalnik in z njo aktivirajte enoto. Preden začnete z ročnim delovanjem, morate enoto izklopiti.

Če želite, da z enoto upravljate ročno:

1. Poiščite gumb za ROČNO KRMILJENJE na desni strani enote.
2. Pritisnite gumb za ROČNO KRMILJENJE, da aktivirate PRISILNI SAMODEJNI način.
3. Ponovno pritisnite gumb za ROČNO KRMILJENJE, da aktivirate način za PRISILNO HLAJENJE.
4. Tretjič pritisnite gumb za ROČNO KRMILJENJE in s tem izklopite enoto.
5. Zaprite prednjo ploščo.



2. Nega in vzdrževanje

Čiščenje vaše notranje enote

PRED ČIŠČENJEM ALI VZDRŽEVANJEM

PREDEN SE LOTITE ČIŠČENJA ALI VZDRŽEVALNIH DEL, VEDNO IZKLOPITE VAŠ PREZRAČEVALNI SISTEM IN IZKLJUČITE NAPAJANJE.

SVARILO

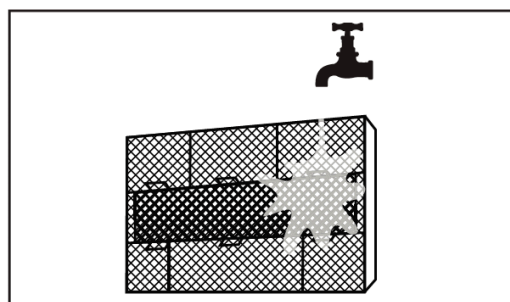
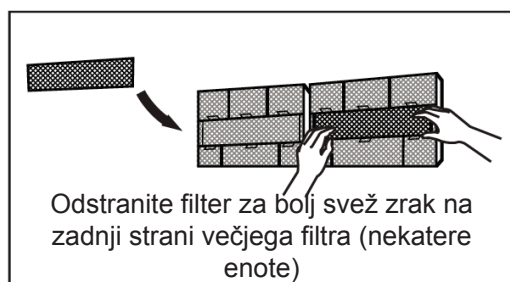
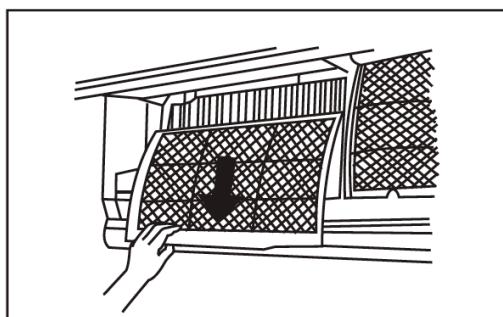
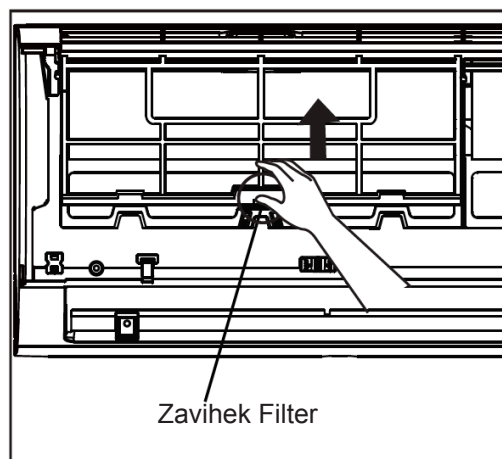
Za čiščenje enote uporabite mehko, suho krpo. Če je enota zelo umazana, lahko uporabite krpo, namočeno v toplo vodo, da jo obrišete in očistite.

- Za čiščenje enote ne uporabljajte kemikalij ali kemično obdelanih krp.
- Za čiščenje enote ne uporabljajte benzena, razredčila za barve, polirnega praška ali drugih topil. To lahko povzroči pokanje ali poškodovanje plastične površine.
- Za čiščenje prednje plošče ne uporabljajte vode, ki ima več kot 40 °C. To lahko povzroči poškodbo ali razbarvanost plošče.

Čiščenje vašega zračnega filtra

Če je klimatska naprava zamašena, to lahko zmanjša zmogljivost hlajenja vaše enote, lahko pa tudi škoduje vašemu zdravju. Poskrbite, da boste filter očistili vsaka dva tedna.

1. Dvignite prednjo ploščo notranje enote.
2. Najprej pritisnite jeziček na koncu filtra, da sprostite zaponko, ga dvignite in nato povlecite k sebi.
3. Sedaj izvlecite filter.
4. Če ima vaš filter manjši filter za bolj svež zrak, ga sprostite skupaj z večjim filtrom. Ta filter za bolj svež zrak očistite z ročnim sesalnikom.
5. Večji zračni filter očistite s toplo vodo z milom. Prepričajte se, da uporabite blag detergent.
6. Filter sperite s sladko vodo, preostanek vode pa otresite.
7. Posušite ga na hladnem, suhem prostoru in ga ne izpostavljajte neposredni sončni svetlobi.
8. Ko se posuši, manjši filter za bolj svež zrak pritrdite na večji filter, nato pa ga vrnite nazaj v notranjo enoto.
9. Zaprite prednjo ploščo notranje enote.



SVARILO

Filtra za bolj svež zrak (plazma) se ne dotikajte vsaj 10 minut po tem, ko ste enoto izklopili.

SVARILO

- Preden se lotite zamenjave ali čiščenja filtra, enoto izklopite in jo izključite iz električnega napajanja.
- Med zamenjavo filtra se ne dotikajte kovinskih delov enote. Na ostrih kovinskih robovih se lahko porežete.
- Za čiščenje notranjosti notranje enote ne uporabljajte vode. To lahko uniči izolacijo in povzroči električni šok.
- Filtra med sušenjem ne izpostavljajte neposredni sončni svetlobi. Zaradi tega se filter lahko skrči.

Opomniki za zračni (opsijsko)

Opomnik za čiščenje zračnega filtra

Po 240 urah uporabe na zaslonu notranje enote zasveti "CL". To je opomnik za čiščenje vašega filtra. Po 15 sekundah se enota povrne na predhodni prikaz.

Če želite opomnik ponastaviti, 4-krat pritisnite LED gumb na daljinskem upravljalniku ali pa 3-krat pritisnite gumbe MANUAL CONTROL. Če opomnika ne ponastavite, bo kazalnik "CL" znova posvetil, ko boste enoto znova prižgali.

Opomnik za zamenjavo zračnega filtra

Po 2.880 urah uporabe na zaslonu notranje enote zasveti "nF". To je opomnik, da morate svoj filter zamenjati. Po 15 sekundah se enota povrne na predhodni prikaz.

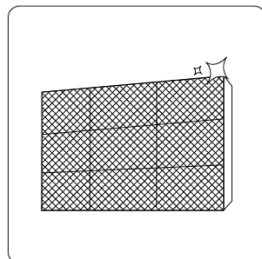
Če želite opomnik ponastaviti, 4-krat pritisnite LED gumb na daljinskem upravljalniku ali pa 3-krat pritisnite gumbe MANUAL CONTROL. Če opomnika ne ponastavite, bo kazalnik "nF" znova posvetil, ko boste enoto znova prižgali.

SVARILO

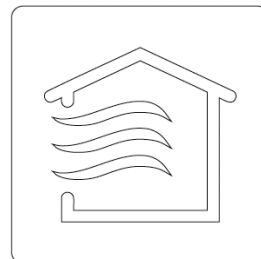
- Kakršnakoli vzdrževalna dela in čiščenje zunanje enote mora opraviti pooblaščen prodajalec ali servisni tehnik.
- Kakršnakoli popravila enote mora opraviti pooblaščen prodajalec ali servisni tehnik.

Vzdrževanje - Če je dalj časa ne uporabljamo

Če klimatske naprave dalj časa ne nameravate uporabljati, naredite naslednje:



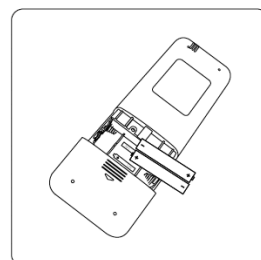
Filtere očistite



Vklopite funkcijo FAN, dokler se popolnoma ne posuši.



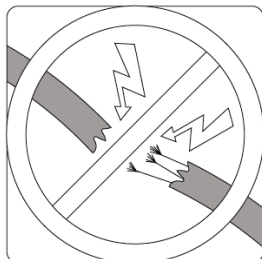
Enoto izklopite in jo izključite iz napajanja



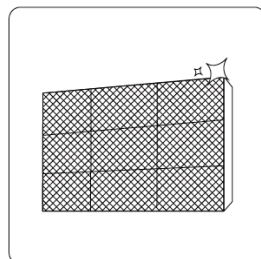
Odstranite baterije iz daljinskega upravljalnika

Vzdrževanje - Pregled pred sezono

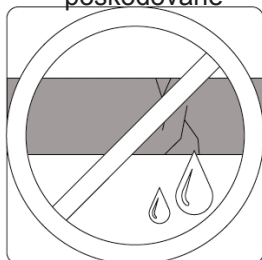
Če naprave dalj časa ne uporabljate, ali če ste jo dalj časa pogosto uporabljali, naredite naslednje:



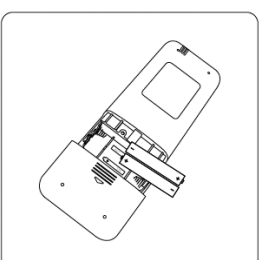
Preverite, da žice niso poškodovane



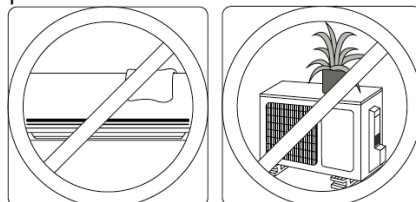
Filtere očistite



Preverite, da nikjer na pušča



Zamenjajte baterije



Preverite, da ničesar ne blokira dotoka in iztoka

3. Odpravljanje napak

VARNOSTNI UKREPI

Če pride do KATEREKOLI od naslednjih situacij, enoto v trenutku izklopite!

- Napajalni kabel je poškodovan ali nenormalno topel
- Vonjate vonj po zažganem
- Enota oddaja hrup in nenormalne zvoke
- Varovalka pogosto pregori ali pa se odklopnik sproži
- Voda ali drugi predmeti padajo v ali iz enote

NE POSKUŠAJTE NIČESAR POPRAVLJATI SAMI! NEMUDOMA KONTAKTIRAJTE POOBlašČENI SERVIS!

Pogoste težave

Naslednje težave ne pomenijo okvare in v večini primerov ne zahtevajo popravila.

Težava	Možni vzroki
Enote se ob pritisku gumba ON/OFF ne vklopi	Enota ima 3-minutna zaščitna lastnost, ki preprečuje, da bi bila enota preobremenjena. Enote po izklopu tri minute ne smete ponovno zagnati.
Enota se spremeni od načina COOL/HEAT do načina FAN	Enota lahko svoje nastavitve spremeni tako, da prepreči nalaganje zmrzali na enoti. Ko temperatura naraste, enota začne delati na predhodno izbran način.
	Dosežena je nastavljena temperatura, na kateri točki enota izklopi kompresor. Enota še vedno deluje, ko temperatura ponovno niha.
Iz notranje enote izhaja bela meglica	V vlažnih predelih lahko velika temperaturna razlika med zrakom v prostoru in klimatiziranim zrakom povzroči belo meglo.
Tako iz notranje kot zunanje enote izhaja bela meglica	Ko se enota po odmrzovanju znova zažene v načinu HEAT, se lahko zaradi vlage, ki nastane v postopku odmrzovanja, sprosti bela megla.
Notranja enota povzroča nenavaden hrup	Ko se lamela znova postavi v svoj položaj, se lahko oglasi hiter zračni zvok.
	Po zagonu enote v načinu HEAT se lahko zaradi raztezanja in krčenja plastičnih delov enote sliši škripanje.
Tako notranja enota kot zunanja enota povzročata hrup	Med delovanjem se sliši sikanje: ta zvok pomeni, da hladilno sredstvo kroži po notranji in zunanji enoti.
	Nizek sikajoč zvok, ko sistem začne delovati pomeni, da se je ravnokar ustavil ali pa se odmrzuje: Ta zvok je normalen, povzroča pa ga plin gasilnega sredstva, ki se je zaustavil ali pa zamenjal smer.
	Piskajoč zvok: Normalno širjenje in krčenje plastičnih in kovinskih delov, ki nastane zaradi spremembe temperature med delovanjem, lahko povzroči piskajoče zvoke.

Težava	Možni vzroki
Zunanja enota povzroča hrup	Enota zaradi trenutnega načina delovanja povzroča različne zvoke.
Zunanja enota povzroča hrup	Če enote dalj časa ne uporabljate, se lahko nabere prah, ki se bo sproščal, ko jo vklopite. To lahko omilite tako, da enoto, če je dalj časa ne uporabljate, pokrijete.
Enota oddaja neprijeten vonj	Enota absorbira vonjave iz okolja (kot je pohišstvo, kuhanje, cigarete, itd.), ki jih potem med delovanjem oddaja. Filtri enote so plesnivi in jih je potrebno očistiti.
Ventilator zunanje enote ne deluje	Filtri enote so plesnivi in jih je potrebno očistiti.
Delovanje je nepredvidljivo, enota je neodzivna	Motnje oddajnika mobilnega telefona in daljinskih ojačevalnikov lahko povzročijo okvaro enote. V tem primeru storite naslednje: <ul style="list-style-type: none"> Izključite napajanje, nato pa ga ponovno priključite. Pritisnite gumb ON/OFF na daljinskem upravljalniku in ponovno zaženite delovanje

OPOMBA: Če težava ni odpravljena, kontaktirajte lokalnega prodajalca ali vam najbližji servisni center. Posredujte jim podroben opis okvare enote in številko modela.

Odpravljanje napak

Če pride do težave, preden pokličete servisno službo, preverite naslednje točke.



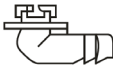
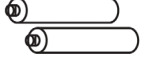




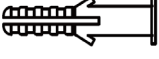


Težava	Možni vzroki	Rešitev
Slabša zmogljivost hlajenja	Nastavljena temperatura je lahko višja od temperature prostora.	Znižajte nastavljeno temperaturo.
	Izmenjevalnik toplote notranje ali zunanje enote je umazan.	Očistite zadevni izmenjevalnik toplote.
	Zračni filter je umazan.	Filter odstranite in ga očistite v skladu z navodili.
	Dovod in odvod obeh enot sta blokirana.	Izklopite enoto, odstranite oviro in jo znova vklopite.
	Vrata ali okna so odprta.	Prepričajte se, da so med delovanjem enote vsa vrata in okna zaprta.
	Prekomerno pregrevanje povzroča sončna svetloba.	V času visoke vročine ali svetlega sončnega vzhoda zaprite okna in zavese.
	Preveč virov toplote v prostoru (ljudje, računalniki, elektronske naprave, itd.)	Zmanjšajte količino virov toplote.
	Nizka raven hladilnega sredstva zaradi puščanja ali dolgotrajne uporabe.	Preverite tesnjenje, po potrebi ponovno zatesnite in dolijte hladilno sredstvo.
	Funkcija SILENCE je aktivirana. (opcionska funkcija)	Funkcija SILENCE lahko zniža zmogljivost izdelka z zmanjšanjem frekvence delovanja. Izklopite funkcijo SILENCE.

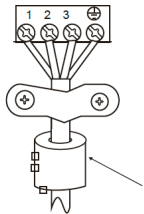
Težava	Možni vzroki	Rešitev
Enota ne deluje	Napaka napajanja.	Počakajte, da se napajanje na novo vzpostavi.
	Napajanje je izključeno.	Vklopite napajanje.
	Varovalka je pregorela.	Zamenjajte varovalko.
	Baterije daljinskega upravljalnika so prazne.	Zamenjajte baterije.
	3-minutna zaščita enote je aktivirana.	Po ponovnem zagonu enote počakajte tri minute.
	Časovnik je aktiviran.	Izklopite časovnik.
Enota se pogosto zažene ali zaustavi	V sistem je preveč ali premalo hladilnega sredstva.	Preverite, da nikjer na pušča in sistem napolnite s hladilnim sredstvom.
	V sistem je zašel nestisljiv plin ali vlaga.	Sistem izpraznite in ponovno napolnite s hladilnim sredstvom.
	Kompresor je v okvari.	Zamenjajte kompresor.
	Napetost je previsoka ali prenizka.	Namestite manostat in regulirajte napetost.
Slabša zmogljivost gretja	Napetost je previsoka ali prenizka.	Namestite manostat in regulirajte napetost.
	Skozi vrata in okna vstopa hladni zrak.	Prepričajte se, da so med uporabo vsa vrata in okna zaprta.
	Skozi vrata in okna vstopa hladni zrak.	Preverite tesnjenje, po potrebi ponovno zatesnite in dolijte hladilno sredstvo.
Indikacijska lučka še vedno utripa	<p>Enota lahko preneha z delovanjem ali pa še vedno varno deluje. Če indikacijska lučka še vedno utripa ali pa se pojavi koda napake, počakajte 10 minut. Težava se morda reši sama od sebe.</p> <p>Če ne, izključite kabel in ga nato ponovno priključite. Vklopite enoto. Če se težava ne odpravi, izključite napajanje in kontaktirajte najbližji servisni center.</p>	
<p>Na zaslonu notranje enote se pojavi koda napake in se začne s črkami, kot vidimo v nadaljevanju:</p> <ul style="list-style-type: none"> • E(x), P(x), F(x) • EH(xx), EL(xx), EC(xx) • PH(xx), PL(xx), PC(xx) 		

OPOMBA: Če se težava po izvedbi zgornjih preverjanj in diagnostik ponovi, enoto takoj izklopite in se obrnite na pooblaščen servisni center

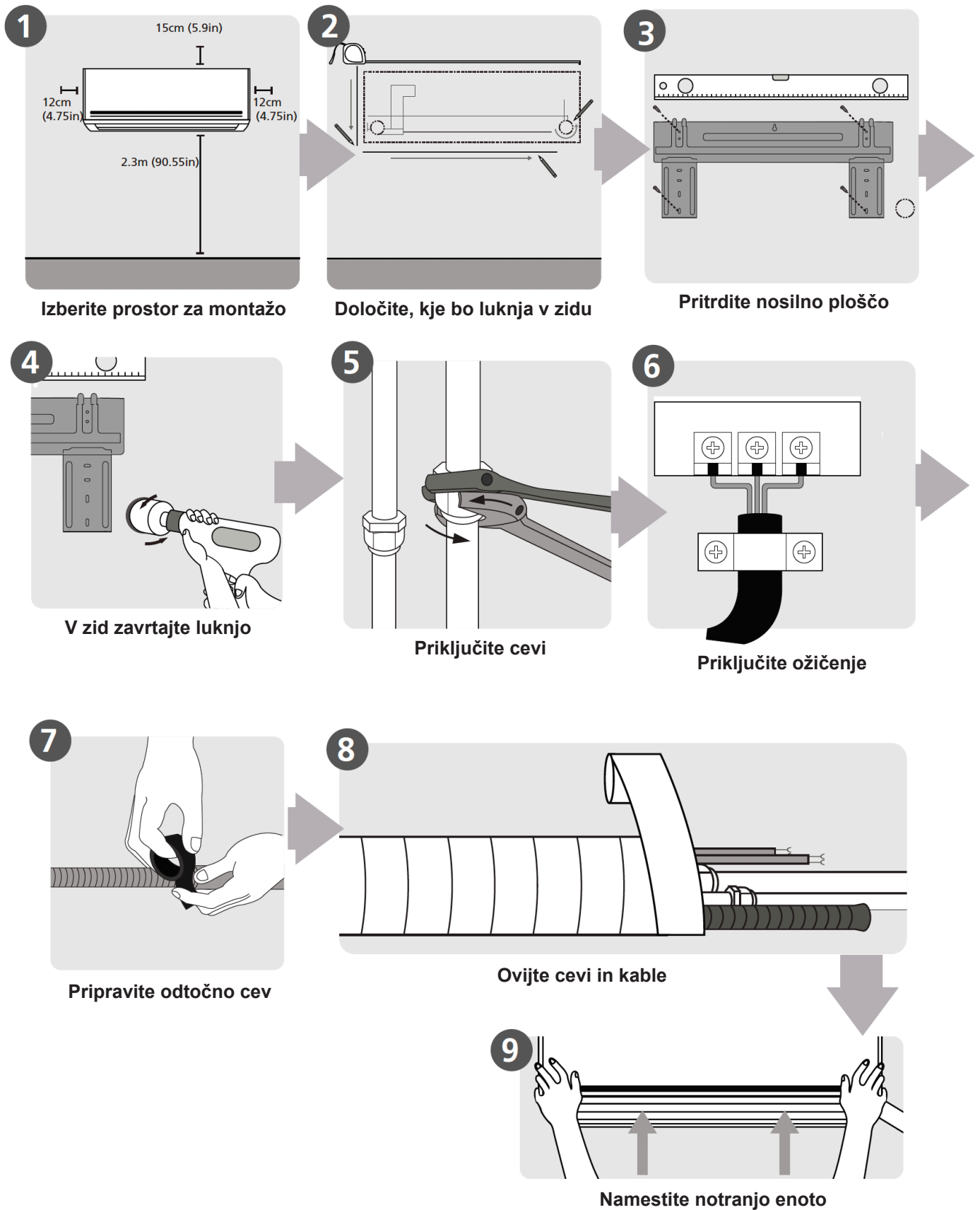
4. Dodatna oprema

Klimatski sistem ima naslednjo dodatno opremo. Za montažo klimatske naprave uporabite vse dele in dodatno opremo. Nepravilna montaža lahko povzroči puščanje vode, električni šok in požar ali okvaro na opremi. Elemente, ki niso priloženi klimatski napravi, je potrebno kupiti ločeno.

Ime dodatne opreme	Kol (kos)	Oblika	Ime dodatne opreme	Kol (kos)	Oblika
Ročno	2~3		Daljinski upravljalnik	1	
Odtočni spoj (za modele hlajenja & gretja)	1		Baterija	2	
Tesnjenje (za modele hlajenja & gretja)	1		Nosilec daljinskega upravljalnika (opsijsko)	1	
Nosilna plošča	1		Pritrdilni vijak za nosilce daljinskega upravljalnika (opsijsko)	2	
Zidni vložek	5~8 (odvisno od modela)		Mali filter (Na zadnji del glavnega filtra ga mora namestiti pooblaščen tehnik med samo montažo naprave)	1~2 (odvisno od modela)	
Vijak za pritrditev nosilne plošče	5~8 (odvisno od modela)				

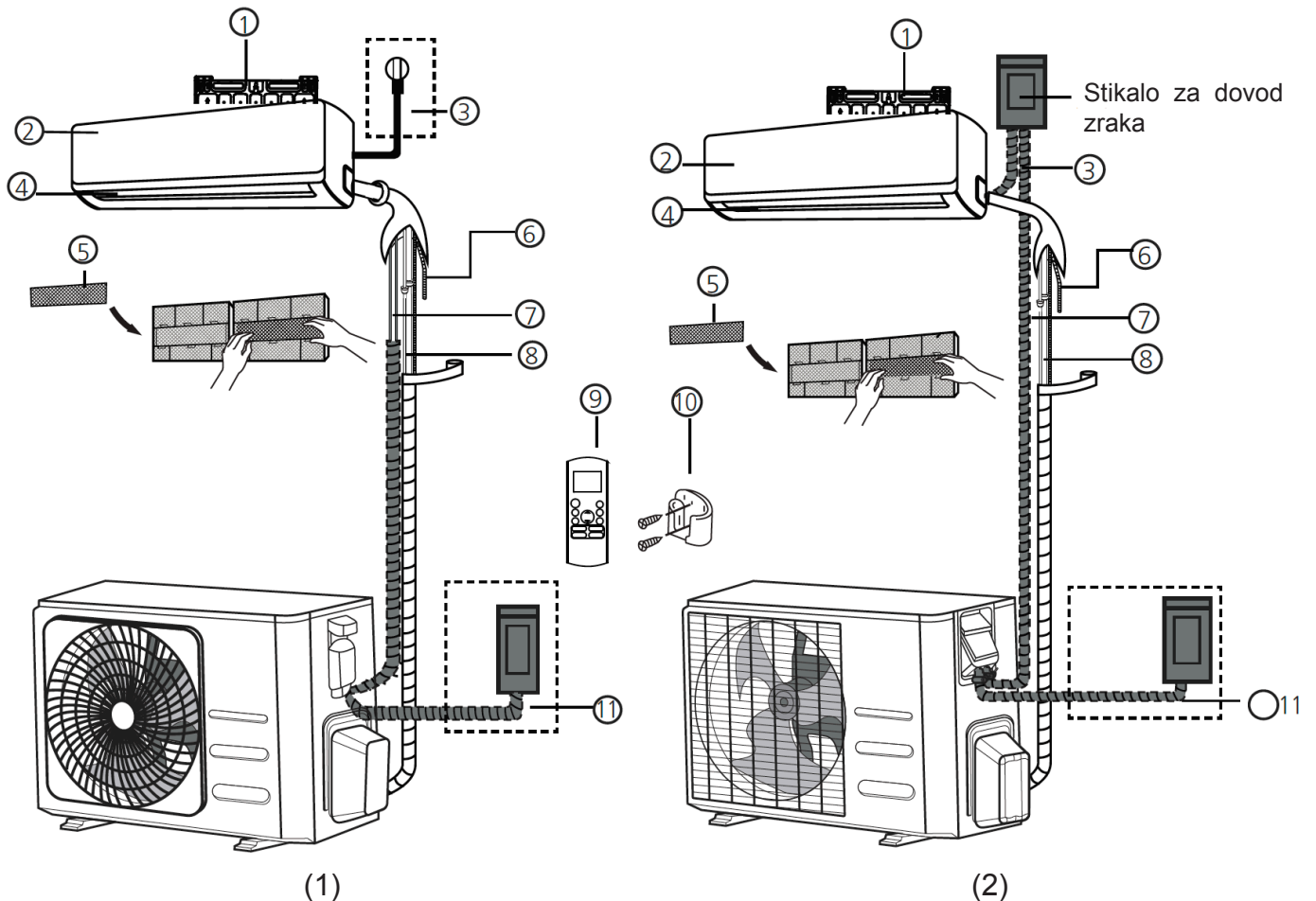
Ime	Oblika	Količina (KOS)	
Sklop priključnih cevi	Tekoči del	Ø 6,35 (1/4 in)	Deli, ki jih morate kupiti ločeno. O ustreznosti velikosti enote, ki ste jo kupili, se posvetujte s prodajalcem.
		Ø 9,52 (3/8 in)	
	Plinski del	Ø 9,52 (3/8 in)	
		Ø 12,7 (1/2 in)	
		Ø 16 (5/8 in)	
		Ø 19 (3/4 in)	
Magnetni obroček in jermen (če je dobavljen, si prosim pogledajte shemo ožičenja, da ga namestite na priključne kable)	 <p>Jermen potisnite skozi odprtino v magnetnem obročku, da ga pritrdite na kabel</p>	Se razlikuje od modela do modela	

5. Povzetek navodil za montažo - Notranja enota



6. Deli enote

OPOMBA: Montažo moramo izvesti v skladu z lokalnimi predpisi in državnimi standardi. Montaža se na posameznih delih morda rahlo razlikuje.



- | | | |
|---|---|---|
| 1. Zidna nosilna plošča | 6. Odtočna cev | 11. Napajalni kabel zunanje enote (nekaterne enote) |
| 2. Prednja plošča | 7. Signalni kabel | |
| 3. Napajalni kabel (nekaterne enote) | 8. Hladilno sredstvo | |
| 4. Lamela | 9. Daljinski upravljalnik | |
| 5. Funkcionalni filter (na zadnji strani glavnega filtra - nekaterne enote) | 10. Nosilec daljinskega upravljalnika (nekaterne enote) | |

PRIPOMBE GLEDE ILUSTRACIJ

Ilustracije v teh navodilih so namenjene le obrazložitvi. Dejanska oblika notranje enote se morda rahlo razlikuje. Še vedno pa se vidi dejanska oblika.

7. Montaža notranje enote

Navodila za montažo - Notranja enota PRED MONTAŽO

Pred montažo notranje enote preberite nalepko na ohišju izdelka, da se prepričate, da se številka modela notranje enote ujema s številko modela zunanje enote.

Korak 1: Izberite prostor za montažo

Pred montažo notranje enote, izberite primerno lokacijo zanjo. Spodaj so navedeni standardi, ki vam lahko pomagajo izbrati ustrezno lokacijo za enoto.

Ustrezna lokacija vaše montaže mora ustrezati naslednjim standardom:

- Dobro kroženje zraka.
- Primerno odtekanje
- Hrup iz enote ne bo motil drugih ljudi.
- Čvrsto in trdno - lokacija ne sme vibrirati.
- Dovolj trdna, da lahko nosi težo enote.
- Lokacija mora biti vsaj en meter oddaljena od drugih električnih naprav (npr., TV, radio, računalnik).

NIKOLI NE nameščajte enote na naslednje lokacije:

Blizu kateregakoli vira toplote, pare ali vnetljivega plina.

Blizu vnetljivih elementov, kot so zavese ali oblačila.

Blizu katerekoli ovire, ki bi lahko ovirala kroženje zraka.

Blizu vrat

Na mesto, ki je izpostavljeno neposredni sončni svetlobi.

OPOMBA O STENSKI ODPRTINI

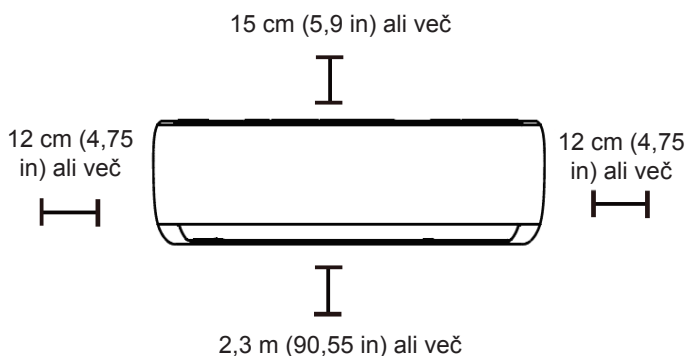
Če ni fiksnega cevovoda za hladilno sredstvo:

Pri izbiri lokacije bodite pozorni, da pustite dovolj prostora za odprtino v steni (glej Zavrtajte stensko odprtino za priključne cevi) za signalni kabel in cevi za hlajenje, ko povezujejo notranje in zunanje enote. Privzet položaj za vse cevi je desna stran notranje enote (medtem, ko je obrnjeno proti enoti). Vendar pa lahko cevovod namestite tako na levo kot na desno stran.

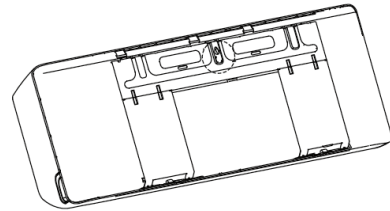
Poglejte spodnjo shemo, da boste zagotovili ustrezno razdaljo med stenami in stropom:

Korak 2: Pritrdite nosilno ploščo na steno

Nosilna plošča je naprava, na katero boste pritrdili notranjo enoto.



- Vzemite nosilno ploščo ven iz zadnjega dela notranje enote.
- Nosilno ploščo na steno pritrdite z dobavljenimi vijaki. Prepričajte se, da je ravni del nosilne plošče obrnjen proti steni.



OPOMBA ZA BETONSKE ALI OPEČNATE STENE

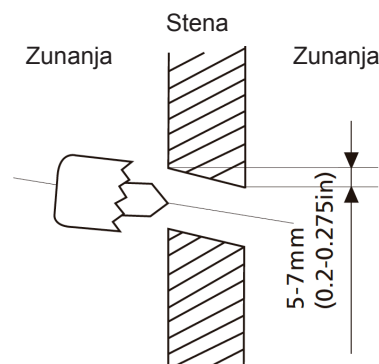
Če je stena izdelana iz opeke, betona ali podobnega materiala, v steno izvrtajte odprtine premera 5 mm (premera 0,2 in) in vstavite priložena sidra. Nato na steno pritrdite nosilno ploščo tako, da privijete vijake neposredno v sidra.

Korak 3: V steno zvrtejte odprtino za priključne cevi

1. Na podlagi lokacije nosilne plošče določite lokacijo odprtine v steni. Glej Dimenzije nosilne plošče.
2. S 65 mm (2,5 in) ali 90 mm (3,54 in) vrtno glavo izvrtajte odprtino v steni. Poskrbite, da odprtino izvrtate pod rahlo dol usmerjenim kotom, da je zunanji končni del odprtine za 5 mm do 7 mm (0,20- 0,275 in) nižji kot notranji končni del. To bo omogočilo ustrezno odtekanje vode.
3. V odprtino namestite zaščitno zidno manšeto. To varuje robove odprtine in pomaga, da jo zatesnite, ko končate postopek montaže.

! SVARILO

Pri vrtnanju stenske odprtine pazite, da se izognete žicam, vodovodnim inštalacijam in drugim občutljivim komponentam.

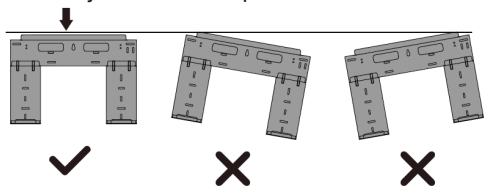


DIMENZIJA NOSILNE PLOŠČE

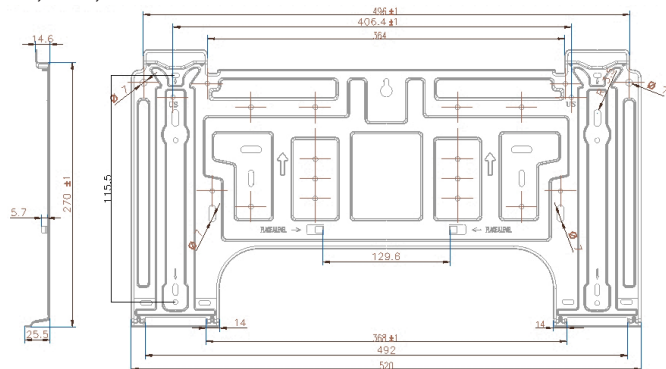
Različni modeli imajo različne nosilne plošče. Za različna prilagajanja po meri se lahko nosilna plošča lahko spreminja. Vendar so dimenzije montaže enake velikosti kot notranja enota.

Glej tip A in tip B na primer:

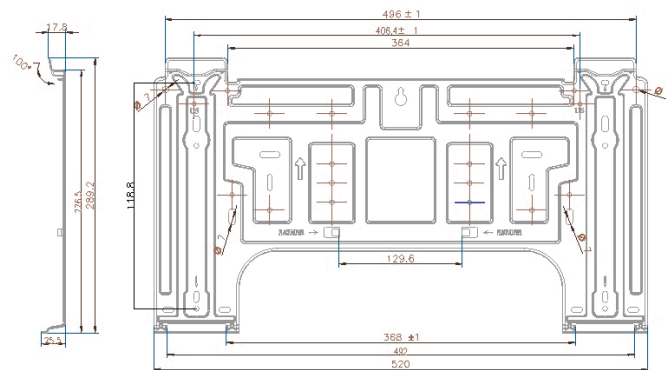
Pravilna usmerjenost nosilne plošče



9k, 12k, 18k



24k

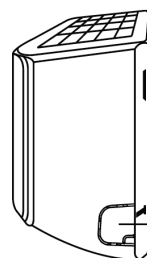


OPOMBA: Če je plinski del priključnih cevi \varnothing 16mm (5/8 in) ali več, mora biti stenska odprtina 90 mm (3,54 in).

Korak 4: Pripravite cevovod za hlajenje

Cevovod za hlajenje je znotraj izolirnega ovoja pritrjen na zadnji strani enote. Preden cevovod potisnete skozi stensko odprtino, ga morate pripraviti.

1. Glede na položaj stenske odprtine v povezavi z nosilno ploščo, izberite stran, na kateri bo cevovod zapustil enoto.
2. Če je stenska odprtina za enoto, obdržite izklopno ploščo na svojem mestu. Če je stenska odprtina na eni strani notranje enote, odstranite plastično izklopno ploščo iz tiste strani enote. To bo ustvarilo zarezo, skozi kateri lahko cev pride iz enote. Če plastično ploščo težko odstranite z roko, uporabite klešče.

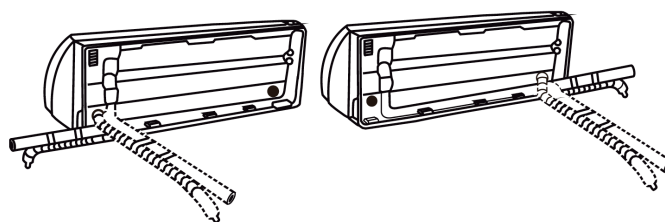


Odprtina s plastičnim pokrovom

3. Če so priključne cevi že vgrajene v steni, nadaljujte neposredno na korak Priključite odtočno cev. Če ni vgrajenega cevovoda, priključite cevovod za hlajenje notranje enote na priključne cevi, ki bodo povezale notranje in zunanje enote. Za več informacij glejte razdelek Povezava cevi hladilnega sistema v teh navodilih.

OPOMBA O KOTIH CEVEH

Cevi za hlajenje lahko notranjo enoto zapustijo na štirih kotih: Leva stran, desna stran, leva zadnja stran, desna zadnja stran.



! SVARILO

Pazite, da med upogibanjem cevi stran od enote ne zarezete ali ne poškodujete cevovoda. Kakršnekoli zarezane cevi lahko vplivajo na učinkovitost delovanja enote.

Korak 5: Priključite odtočno cev

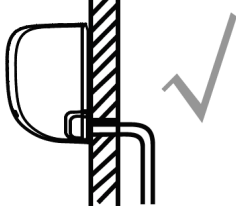
Tovarniško je odtočna cev pritrjena na levi strani enote (ko gledate zadnjo stran enote). Vendar pa je lahko pritrjena tudi na desni strani. Za pravilno odtekanje pritržite odtočno cev na isti strani enote, na kateri cevi za hlajenje zapustijo enoto. Pritrdite razširitev za odtočno cev (kupljeno ločeno) na konec odtočne cevi.

- Točko trdno ovijte s teflonskim trakom, da dobro zatesnite in tako preprečite uhajanje.
- Del odtočne cevi, ki bo ostal v zaprtem prostoru, zavijte z izolacijo iz pene, da preprečite kondenzacijo.
- Odstranite zračni filter in v odtočno posodo nalijte majhno količino vode, da zagotovite nemoten odtok vode.

! OPOMBE O NAMESTITVI ODTOČNE CEVI

Odtočno cev namestite v skladu z naslednjimi slikami.

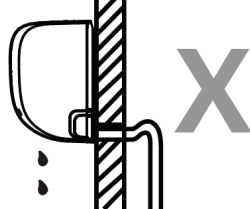
ZAPEČATITE



PRAVILNO

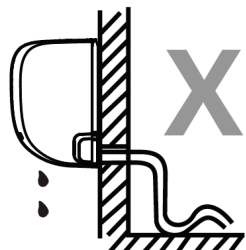
Za zagotovitev ustreznega odtoka preverite odtočno cev, da ni nobenih zavojev ali pregibov

NEUPORABLJENO



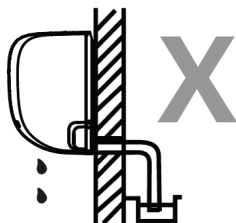
NEPRAVILNO

Zavoji odtočne cevi lahko povzročijo kopičenje vode



NEPRAVILNO

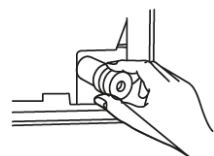
Zavoji odtočne cevi lahko povzročijo kopičenje vode



NEPRAVILNO

Konec odtočne cevi NE potaplajte v vodo ali ga položite v posodo za zbiranje vode. To onemogoča pravilno odtekanje.

ODTOČNO ODPRTINO



Da bi preprečili neželeno uhajanje, morate neuporabljeno odtočno odprtino zapreti s priloženim gumijastim čepom.

! PRED IZVEDBO KAKRŠNIHKOLI ELEKTRIČNIH DEL, PREBERITE TA PRAVILA

1. Vsa ožičenja morajo biti v skladu z lokalnimi in nacionalnimi električnimi kodami, predpisi in jih mora namestiti pooblaščen električar.
2. Vse električne povezave morajo biti izvedene v skladu s shemo električnih povezav, ki jo najdete na ploščah notranje in zunanje enote.
3. Če pride do resnih težav z napajanjem, nemudoma prenehajte z delom. Stranki pojasnite svoje mišljenje in zavrnite namestitev enote, dokler varnostno vprašanje ni ustrezno rešeno.
4. Električna napetost mora biti med 90-110 % nazivne napetosti. Nezadovoljivo napajanje lahko privede do nepravilnega delovanja, električnega šoka ali požara.
5. Če napajanje priklučite na fiksno ožičenje, namestite prenapetostno zaščito in glavno stikalo z zmogljivostjo 1,5-krat večje od maksimalnega toka enote.
6. Če napajanje priklučite na fiksno ožičenje, morate v fiksno ožičenje vgraditi stikalo ali odklopnik, ki odklopi vse pole in ima razdaljo med kontakti najmanj 3 mm. Strokovno usposobljen servisni tehnik mora uporabiti odobren odklopnik ali stikalo.
7. Enoto priklučite samo na posamezno razdelilno vtičnico. Na to vtičnico ne smete priklučiti nobene druge naprave.
8. Poskrbite, da boste klimatsko napravo dobro ozemljili.
9. Vsaka žica mora biti trdno priklučena. Ohlapno ožičenje lahko povzroči pregrevanje terminala, kar lahko povzroči okvaro izdelka in morebiten požar.
10. Ne dovolite, da se žice dotaknejo in se ne naslanjajo na cevi za hlajenje, kompresor ali gibljive dele v enoti.
11. Če ima enota pomožni električni grelec, mora biti ta nameščen vsaj 1 meter (40 in) stran od kakršnihkoli gorljivih materialov.
12. Nikoli se ne dotikajte električnih sestavnih delov, takoj ko je bilo izključeno napajanje, saj tako preprečite, da bi utrpeli električni šok. Ko izklopite napajanje, vedno počakajte 10 minut ali več, preden se električnih sestavnih delov dotikate.

! OPOZORILO

PRED IZVEDBO KAKRŠNEGA KOLI DELA NA ELEKTRIKI ALI OŽIČENJU, IZKLOPITE GLAVNO NAPAJANJE SISTEMA.

Korak 6: Priključite signalni kabel

Signalni kabel omogoča komunikacijo med notranjimi in zunanji enotami. Pred pripravo za priklučitev morate najprej izbrati pravilno velikost kabla

Vrste kablov

- **Notranji napajalni kabel** (če je na voljo): H05VVF- ali H05V2V2-F.
- **Zunanji napajalni kabel**: H07RN-F
- **Signalni kabel**: H07RH-F

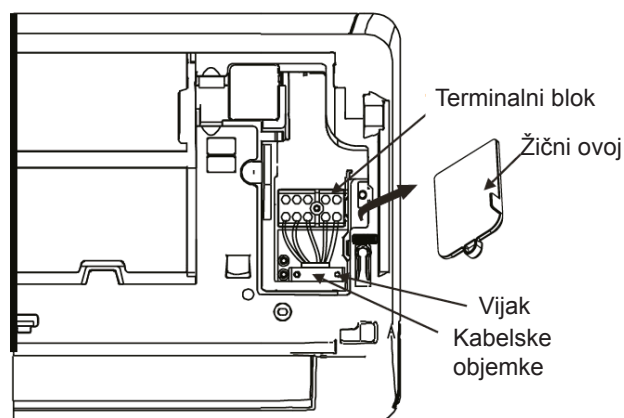
Minimalno presečno območje napajalnih in signalnih kablov (za referenco)

Nazivni tok naprave (A)	Nominalno presečno območje (mm ²)
> 3 in ≤ 6	0,75
> 6 in ≤ 10	1
> 10 in ≤ 16	1,5
> 16 in ≤ 25	2,5
> 25 in ≤ 32	4
> 32 in ≤ 40	6

IZBERITE PRAVILNO VELIKOST KABLA

Velikost napajalnega kabla, signalnega kabla, varovalke in stikala je potrebno določiti z maksimalnim tokom enote. Maksimalni tok je naveden na identifikacijski ploščici ob strani plošče enote. S pomočjo te identifikacijske ploščice izberite kabl, varovalko ali stikalo.

1. Odprite prednjo ploščo notranje enote.
2. Uporabite, odprite pokrov razdelilne omarice na desni strani enote. Tu boste našli terminalni blok.



⚠ OPOZORILO

VSE OŽIČENJE MORA BITI IZVEDENO V SKLADU S SHEMO OŽIČENJA, KI SE NAHAJA NA ZADNJI STRANI SPREDNJE PLOŠČE NOTRANJE ENOTE.

3. Odvijte kabelske objemke pod terminalnim blokom in jih namestite ob strani.
4. Na zadnji strani enote odstranite plastično ploščo na spodnji levi strani.
5. Napeljite signalno žico skozi to režo, od zadnje strani enote naprej.
6. S sprednje strani enote žice priključite v skladu s shemo ožičenja notranje enote, priključite u-kabelski čevelj ter trdno privijte vsako žico na ustrezen terminal.

⚠ SVARILO

NE ZAMEŠAJTE ŽIVIH ALI NIČELNIH ŽIC.

To je nevarno, saj lahko povzroči okvaro na klimatski napravi.

7. Po preverjanju se prepričajte, da so vsi priključki varni in uporabite kabelske objemke, da signalni kabl pritrdite na enoto. Kabelsko objemko trdno privijte navzdol.
8. Zamenjajte pokrov ožičenja na sprednji strani enote in plastično ploščo na hrbtni strani.

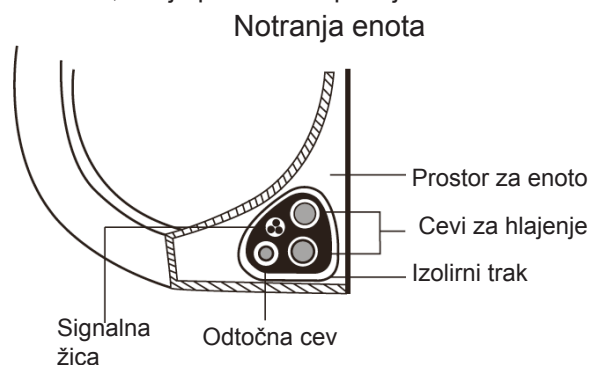
⚠ OPOMBA O OŽIČENJU

POSTOPEK POVEZAV OŽIČENJA SE LAHKO RAHLO RAZLIKUJE MED ENOTAMI IN REGIJAMI.

Korak 7: Ovijanje in kabli

Preden cevi, odtočno cev in signalni kabl potisnete skozi stensko odprtino, jih morate zvezati skupaj, da prihranite prostor, jih zaščitite in jih izolirate.

1. Povežite odtočno cev, cevi za hlajenje in signalni kabl, kot je prikazano spodaj:



ODTOČNA CEV MORABI TINA SPODNJEM DELU

Odtočna cev mora biti na spodnjem delu snopa. Namestitev odtočne cevi na vrh snopa lahko povzroči, da bi bila odtočna posoda prepolna, kar lahko povzroči požar ali škodo zaradi vode.

SIGNALNEGA KABLA NE PREPLETAJTE Z DRUGIMI ŽICAMI

Med povezovanjem teh predmetov ne prepletajte ali prekrížajte signalnega kabla z drugimi žicami.

2. Uporabite lepljiv vinilni trak in pritrdite odtočno cev na spodnjo stran cevi za hlajenje.
3. Uporabite izolirni trak, da signalno žico, cevi za hlajenje in odtočno cev trdno povežete

NE OVIJTE KONCEV CEVI

Ko ovijate snop, konce cevi pustite neovite. Do njih morate dostopati, da ob koncu postopka montaže naredite preverjanje za uhajanje (glej razdelek Električna preverjanja in preverjanja uhajanja v teh navodilih).

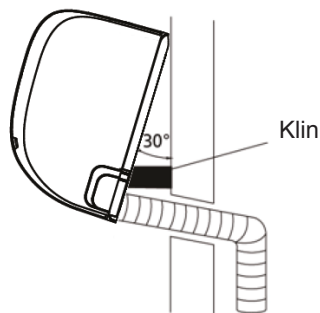
Korak 8: Namestite notranjo enoto

Če na zunanjo enoto namestite nove priključne cevi, naredite naslednje:

1. Če ste cevi za hlajenje že potisnili skozi stensko odprtino, nadaljujte na korak 4.
2. V nasprotnem primeru dvakrat preverite ali so konci cevi za hlajenje zatesnjeni, da preprečite da bi umazanija in tuji materiali zašli v cevi.
3. Počasi potisnite v snop ovite cevi za hlajenje, odtočno cev in signalno žico skozi stensko odprtino.
4. Obesite zgornji del notranje enote na zgornji kavelj nosilne plošče.
5. Rahlo pritisnite na levo in desno stran enote in preverite, da je enota trdno obešena na nosilno ploščo. Enota se ne sme tresti ali premikati.
6. Z enakomernim pritiskom potisnite spodnjo polovico enote. Potiskajte navzdol, dokler se enota ne zaskoči na kavlje ob spodnji strani montažne plošče.
7. Rahlo pritisnite na levo in desno stran enote in ponovno preverite, da je enota trdno obešena na nosilno ploščo.

Če so cevi za hlajenje že vgrajene v steno, naredite naslednje:

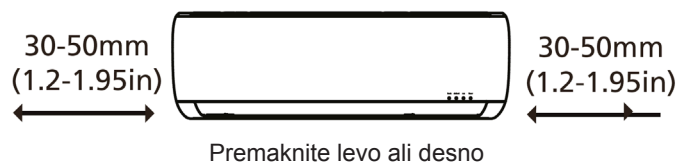
1. Obesite zgornji del notranje enote na zgornji kavelj nosilne plošče.
2. Za pritrditev enote uporabite nosilec ali klin, tako da imate dovolj prostora za priključitev cevi za hlajenje, signalni kabel in odtočno cev.



3. Povežite odtočno cev in cevi za hlajenje (glejte razdelek Povezava cevi hladilnega sistema v teh navodilih).
4. Priključna točka cevi naj bo dostopna, da se izvede preskus uhajanja (glejte razdelek Električna preverjanja in preverjanja uhajanja v teh navodilih).
5. Po preskusu uhajanja, priključno točko ovijte v izolirni trak.
6. Odstranite nosilec ali klin, ki podpira enoto.
7. Z enakomernim pritiskom potisnite spodnjo polovico enote. Potiskajte navzdol, dokler se enota ne zaskoči na kavlje ob spodnji strani montažne plošče.

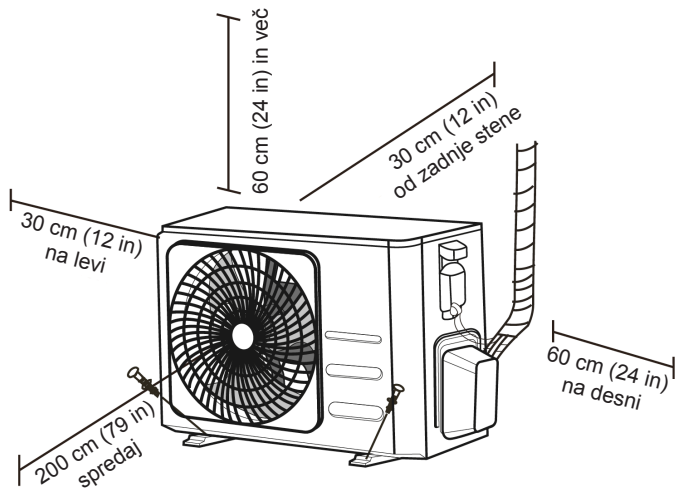
ENOTO JE MOŽNO PRILAGODITI

Upoštevajte, da so kavlji na nosilni plošči manjši od odprtin na zadnji strani enote. Če nimate dovolj prostora za priključitev vgrajenih cevi na notranjo enoto, se enota lahko prilagodi levo ali desno za 30-50 mm (1,25-1,95 in, odvisno od modela).



8. Montaža zunanje enote

Enoto namestite v skladu z lokalnimi kodeksi in pravili, ki pa se lahko rahlo razlikujejo od regije do regije:



Navodila za montažo - Zunanja enota

Korak 1: Izberite prostor za montažo

Pred montažo zunanje enote, izberite primerno lokacijo zanjo. Spodaj so navedeni standardi, ki vam lahko pomagajo izbrati ustrezno lokacijo za.

Ustrezna lokacija vaše montaže mora ustrezati naslednjim standardom:

- ☑ Izpolnite vse prostorske pogoje, prikazane v zgornjih zahtevah za prostor pri montaži
- ☑ Dobro kroženje zraka in prezračevanje
- ☑ Čvrsto in trdno - lokacija lahko nosi enoto in ne
- ☑ Hrup iz enote ne bo motil drugih ljudi
- ☑ Zaščitena pred dolgimi obdobji direktne sončne svetlobe ali dežja
- ☑ Kjer zelo zgodaj pade sneg, enoto dvignite nad osnovno ploščo, da preprečite, da bi se zaradi nakopičenja ledu poškodovala tuljava. Enoto namestite dovolj visoko, da je nad povprečno količino nakopičenega snega. Minimalna višina mora biti 45 cm (18 in).

NIKOLI NE nameščajte enote na naslednje lokacije:

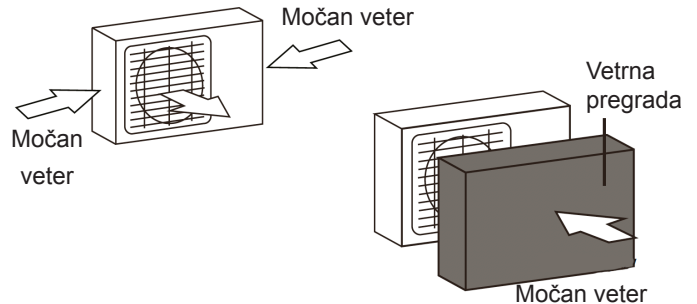
- ⊗ Poleg ovir, ki bi lahko blokirale dotok in iztok zraka
- ⊗ V bližini javnih ulic, območij z veliko ljudmi in kjer bi hrup lahko motil druge
- ⊗ Blizu živali ali rastlin, ki bi bile zaradi izhoda vročega zraka lahko ogrožene
- ⊗ Blizu kateregakoli vira toplote ali vnetljivega plina
- ⊗ Na lokaciji, kjer bi bila izpostavljena veliki količini prahu [Na lokaciji, kjer je izpostavljen prekomerni količini soli

POSEBNA OBRAVNAVA EKSTREMNEGA VREMENA

Če je enota izpostavljena močnemu vetru:

Enoto namestite tako, da je ventilator za iztok zraka po 90° kotom v smeri vetra. Če je potrebno, pred enoto zgradite oviro, ki jo bo ščitila pred ekstremno močnimi vetrovi.

Glej slike spodaj.



Če je enota izpostavljena močnemu dežju ali snegu:

Nad enoto zgradite zavetje, da jo zaščitite pred dežjem ali snegom. Bodite pazljivi, da okoli enote ni ovir, ki bi ovirale pretok zraka.

Če je enota izpostavljena močnemu slanemu zraku (obala):

Uporabite zunanjo enoto, ki je zasnovana, da je še posebno odporna na rjo.

Korak 2: Namestite odtočni spoj (le za enote s toplotno črpalko)

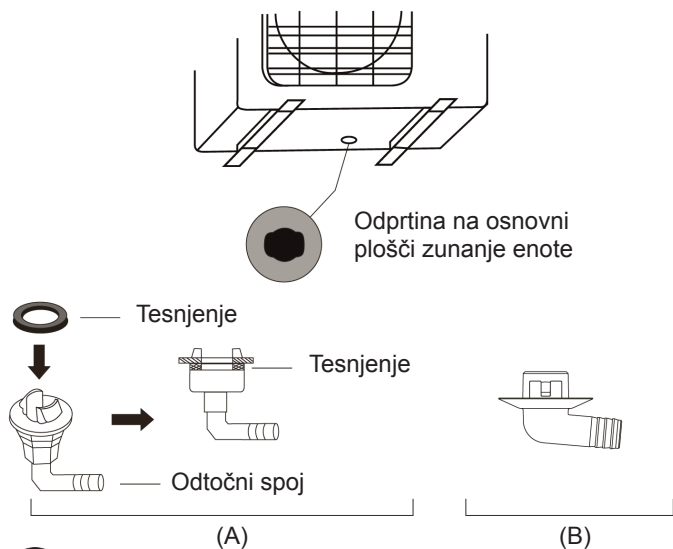
Pred pritvjenjem zunanje enote na svoje mesto, morate na spodnji del enote namestiti odtočni spoj. Ne pozabite, da obstajata dva različni vrsti odtočnih spojev, odvisno od vrste zunanje enote.

Če ima odtočni spoj gumijasto tesnilo (glej Sl. A), naredite naslednje:

1. Namestite gumijasto tesnilo na konec odtočnega spoja, kjer bo priključen na zunanjo enoto.
2. Odtočni spoj vstavite v odprtino na osnovni plošči enote.
3. Odtočni spoj zavrtite za 90° dokler ne klikne na mestu in ne pride do sprednjega dela enote.
4. Priključite podaljšek odtočne cevi (ni priloženo) na odtočni spoj, da v načinu gretja vodo preusmerite iz enote.

Če odtočni spoj nima gumijastega tesnila (glej Sl. B), naredite naslednje:

5. Odtočni spoj vstavite v odprtino na osnovni plošči enote. Odtočni spoj bo kliknil, ko bo na mestu.
6. Priključite podaljšek odtočne cevi (ni priloženo) na odtočni spoj, da v načinu gretja vodo preusmerite iz enote.



! V HLADNIH PODNEBJIH

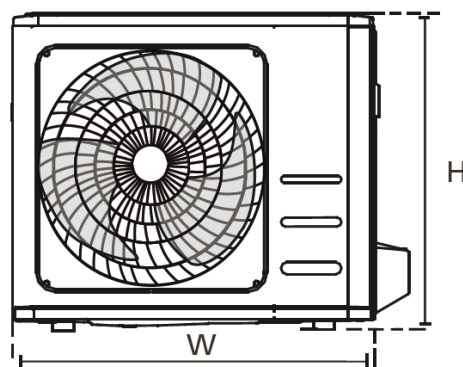
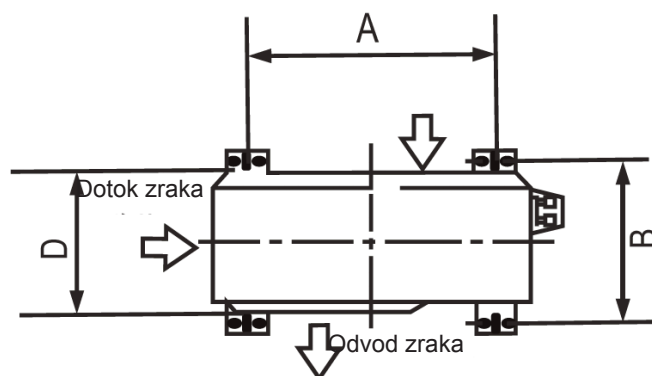
Pri hladnih podnebjih pazite, da je odtočna cev nameščena čim bolj navpično, da zagotovite hitro odtekanje vode. Če voda odteka prepočasi, lahko zamrzne v cevi in poplavi enoto.

Korak 3: Zasedrajte zunanjo enoto

Zunanjo enoto lahko zasedrajte v zemljo ali pa jo z vijakom (M10) pritrdite na steno. Na podlagi spodnjih dimenzij pripravite montažno osnovo za enoto.

DIMENZIJE ZA MONTAŽO ENOTE

V nadaljevanju je naveden seznam različnih velikosti zunanje enote in razdalje med nosilnimi podstavki. Na podlagi spodnjih dimenzij pripravite montažno osnovo za enoto



Dimenzije zunanje enote (mm) A x H x F	Dimenzije montaže	
	Razdalja A (mm)	Razdalja B (mm)
681 x 434 x 285 (26,8" x 17,1" x 11,2")	460 (18,1")	292 (11,5")
700 x 550 x 270 (27,5" x 21,6" x 10,6")	450 (17,7")	260 (10,2")
700 x 550 x 275 (27,5" x 21,6" x 10,8")	450 (17,7")	260 (10,2")
720 x 495 x 270 (28,3" x 19,5" x 10,6")	452 (17,7")	255 (10,0")
728 x 555 x 300 (28,7" x 21,8" x 11,8")	452 (17,8")	302 (11,9")
765 x 555 x 303 (30,1" x 21,8" x 11,9")	452 (17,8")	286 (11,3")1
770 x 555 x 300 (30,3" x 21,8" x 11,8")	487 (19,2")	298 (11,7")
805 x 554 x 330 (31,7" x 21,8" x 12,9")	511 (20,1")	317 (12,5")
800 x 554 x 333 (31,5" x 21,8" x 13,1")	514 (20,2")	340 (13,4")
845 x 702 x 363 (33,3" x 27,6" x 14,3")	540 (21,3")	350 (13,8")
890 x 673 x 342 (35,0" x 26,5" x 13,5")	663 (26,1")	354 (13,9")
946 x 810 x 420 (37,2" x 31,9" x 16,5")	673 (26,5")	403 (15,9")
946 x 810 x 410 (37,2" x 31,9" x 16,1")	673 (26,5")	403 (15,9")

Če boste enote namestili na tla ali na betonsko platformo, naredite naslednje:

1. Na podlagi tabele z dimenzijami označite položaje za štiri ekspanzijske vijake.
2. Predhodno izvrtajte odprtine za ekspanzijske vijake.
3. Na koncu vsakega ekspanzijskega vijaka namestite matico.
4. Zabijte ekspanzijske vijake v predhodno izvrtane odprtine.
5. Z ekspanzijskih vijakov odstranite matice in na vijake namestite zunanjo enoto.
6. Na vsak vijak namestite podložke, nato ponovno namestite matice.
7. Z uporabo ključa zategnite vsako matico, dokler se ne uleže.

OPOZORILO

KO VRTATE V BETON, JE PRIPOROČLJIVO, DA IMATE VES ČAS ZAŠČITENE OČI.

Če boste enoto namestili na stenski nosilec, naredite naslednje:

SVARILO

Prepričajte se, da je stena izdelana iz opek, betona ali podobnega močnega materiala. **Stena mora zdržati vsaj štirikratno težo enote.**

1. Na podlagi tabele z dimenzijami označite položaje odprtin za nosilec.
2. Predhodno izvrtajte odprtine za ekspanzijske vijake.
3. Na koncu vsakega ekspanzijskega vijaka namestite podložko in matico.
4. Vtaknite ekspanzijske vijake skozi odprtine v montažnih nosilcih, namestite montažne nosilce v položaj in vtaknite ekspanzijske vijake v steno.
5. Preverite, da so montažni nosilci uravnani.
6. Enoto previdno dvignite in montažne podstavke namestite na nosilce.
7. Enoto trdno pritrdite na nosilce.
8. Če je možno, enoto namestite skupaj z gumijastim tesnilom, da zmanjšate vibracije in hrup.

Korak 4: Povežite signalne in napajalne kable

Terminalni blok zunanje enote ščiti pokrov električnega ožičenja ob strani. Podrobna shema ožičenja je natisnjena na notranjem pokrovu ožičenja.

OPOZORILO

PRED IZVEDBO KAKRŠNEGAKOLI DELA NA ELEKTRIKI ALI OŽIČENJU, IZKLOPITE GLAVNO NAPAJANJE SISTEMA.

1. Pripravite kabel za priključitev:

UPORABA PRAVEGA KABLA

- Notranji napajalni kabel (če je na voljo): H05VV-F ali H05V2V2-F
- Zunanji napajalni kabel: H07RN-F
- Signalni kabel: H07RN-FF

IZBERITE PRAVILNO VELIKOST KABLA

Velikost napajalnega kabla, signalnega kabla, varovalke in stikala je potrebno določiti z maksimalnim tokom enote. Maksimalni tok je naveden na identifikacijski ploščici ob strani plošče enote. S pomočjo te identifikacijske ploščice izberite kabel, varovalko ali stikalo.

- a. Uporabite klešče za odstranjevanje izolacije z žice, odstranite gumijaste ovoje na obeh koncih signalnega kabla, da odkrijete okoli 40 mm notranjosti kabla.
- b. Odstranite izolacijo na obeh koncih žic.
- c. Uporabite klešče za žice, stisnite u-kabelske čevlje na koncih žic.

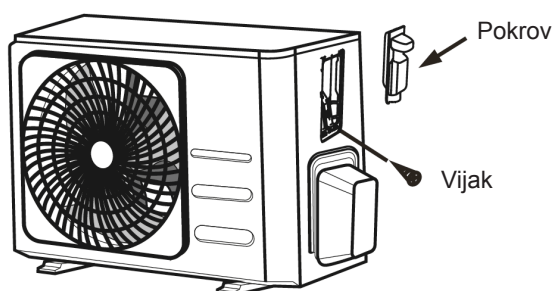
BODITE POZORNI NA ŽIVE ŽICE

Med stiskanjem žic se prepričajte, da jasno ločite živo žico ("L") od drugih žic.

OPOZORILO

OŽIČENJE MORA BITI IZDEVENO STROGO PO SHEMI, KI SE NAHAJA ZNOTRAJ POKROVA OŽIČENJA ZUNANJE ENOTE.

2. Odvijte pokrov električnega ožičenja in ga odstranite.
3. Odvijte kabelske objemke pod terminalnim blokom in jih namestite ob strani.
4. Žico priključite v skladu s shemo ožičenja in trdno privijte u-kabelski čevelj vsake žice na ustrezen terminal.
5. Po preverjanju se prepričajte, da je vsak priključek pritrjen, okoli zategnite žice, da preprečite, da bi v terminal udrla deževnica.
6. Uporabite kabelske objemke in pritrdite kabel enote. Kabelsko objemko trdno privijte navzdol.
7. Neuporabljene žice izolirajte s PCV električnim trakom. Razporedite jih tako, da se ne dotikajo nobenih električnih ali kovinskih delov.
8. Zamenjajte pokrov ožičenja na strani enote in jo namestite na svoje mesto.



9. Povezava cevi hladilnega sistema

Med priključevanjem cevi za hlajenje, ne dovolite, da druge snovi ali plini, ki niso hladilno sredstvo, lahko vstopijo v enoto. Prisotnost drugih plinov ali snovi zmanjša zmogljivost enote in lahko povzroči nenormalno visok tlak s ciklu hladilnega sredstva. To lahko povzroči eksplozijo ali poškodbo.

Opomba o dolžini cevi

Dolžina cevi za hlajenje vpliva na delovanje in energetska učinkovitost enote. Nominalna učinkovitost se testira na enotah z dolžino cevi 5 metrov. Minimalna zahtevana dolžina cevi je 3 metre, da se zmanjšajo vibracije in prekomeren hrup.

Za specifikacije o maksimalni dolžini in višini padca cevi, si oglejte spodnjo tabelo.

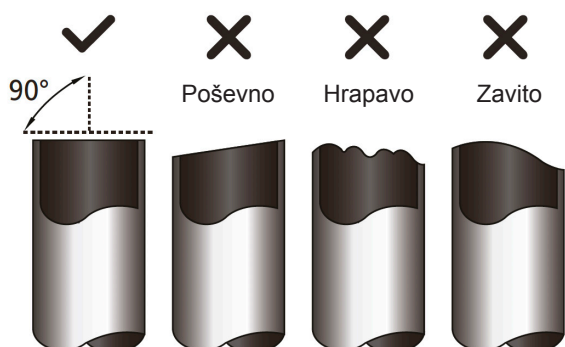
Model	Kapaciteta (Btu/h)	Max dolžina (m.)	Max. višina padca (m.)
R-32 Hladilno sredstvo klimatske naprave	<15.000	25	10
	≥ 15.000 in < 24.000	30	20
	≥ 24.000 in < 36.000	50)	25
R-32 stalna hitrost klimatske naprave	<18.000	20	8
	≥ 18.000 in < 36.000	25	10

Navodila za priključitev - Hladilno sredstvo Cevi

Korak 1: Cevi prerežite

Ko pripravljate cevi za hladilno sredstvo, bodite še posebej previdni, da jih pravilno odrežete in razširite. To bo zagotovilo učinkovito delovanje in zmanjšalo potrebo po nadaljnjem vzdrževanju.

1. Izmerite razdaljo med notranjo in zunanjo enoto.
2. S cevničnim rezalnikom odrežite cev malo daljšo od izmerjene razdalje.
3. Prepričajte se, da je cev rezana pod popolnim 90 ° kotom.



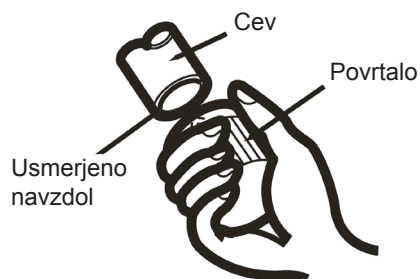
! NE IZKRIVITE CEVI, KO JIH REŽETE.

Bodite še posebej previdni, da med rezanjem cevi ne poškodujete, udrete ali deformirate. To bo drastično zmanjšalo učinkovitost gretja enote.

Korak 2: Poravnajte robove

Robovi lahko vplivajo na zračno tesnjenje povezave cevi hladilnega sistema. Morate jih popolnoma poravnati.

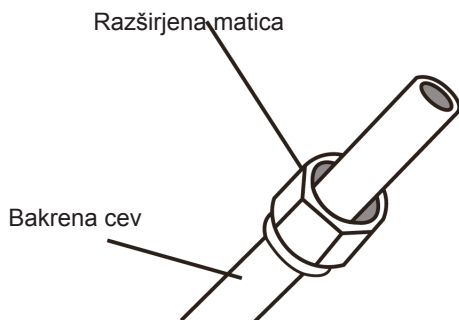
1. Cev držite pod kotom, obrnjeno navzdol, da preprečite, da bi odrezki robov padli v cev.
2. Z orodjem za povrtavanje ali odstranjevanje robov poravnajte vse robove na odrezanem delu cevi.



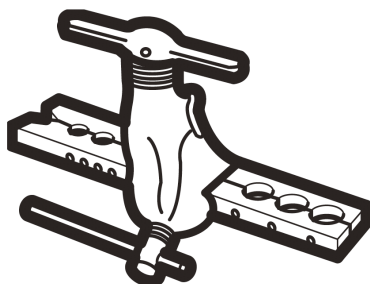
Korak 3: Razširite konce cevi

Da bi dosegli nepredušno tesnjenje, je nujno pravilno razširjenje cevi.

1. Po odstranitvi koščkov na robu odrezane cevi, zapečatite konce s PVC trakom in preprečite vstop tujih materialov v cev.
2. Ovijte cev z izolacijskim materialom.
3. Na obeh koncih cevi namestite razširjene matice. Prepričajte se, da so obrnjene v pravo smer, saj jih po razširitvi ne morete postaviti ali spremeniti njihovo smer. PVC na koncih cevi.

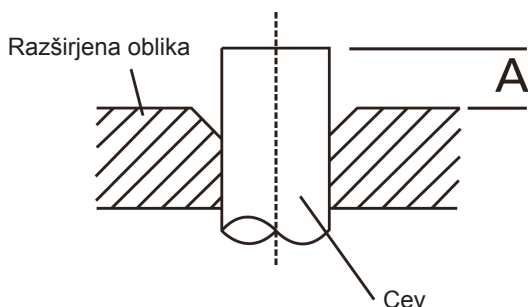


4. Ko ste pripravljeni na razširjenje, s koncev cevi odstranite PVC trak.
5. Na koncu cevi oblikujte objemko. Konec cevi je potrebno podaljšati čez rob razširjene oblike v skladu z dimenzijami, prikazanimi v spodnji tabeli.



RAZŠIRITEV CEVI PREKO RAZŠIRJENE OBLIKE

Zunanji premer cevi (mm)	A (mm)	
	Min.	Max.
Ø 6,35 (Ø 0,25")	0,7 (0,0275")	1,3 (0,05")
Ø 9,52 (Ø 0,375")	1,0 (0,04")	1,6 (0,063")
Ø 12,7 (Ø 0,5")	1,0 (0,04")	1,8 (0,07")
Ø 16 (Ø 0,63")	2,0 (0,078")	2,2 (0,086")
Ø 19 (Ø 0,75")	2,0 (0,078")	2,4 (0,094")



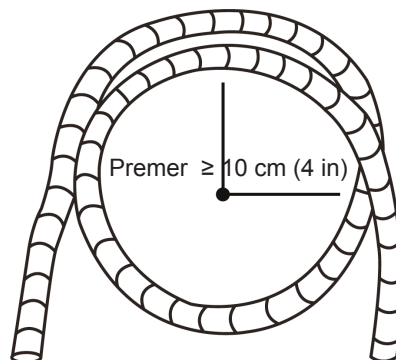
6. Orodje za razširitev namestite na obliko
7. Ročico orodja zavrtite v smeri urinega kazalca, dokler se cev popolnoma ne razširi.
8. Odstranite orodje za razširitev in razširjeno obliko, nato preglejte konec cevi, če so kakšne razpoke ali celo razširitve.

Korak 4: Priključite cevi

Pri priključitvi cevi za hlajenje bodite previdni, da ne uporabite prevelikega navora ali da na kakršenkoli način ne deformirate cevi. Najprej priključite nizkotlačno, nato pa visokotlačno cev.

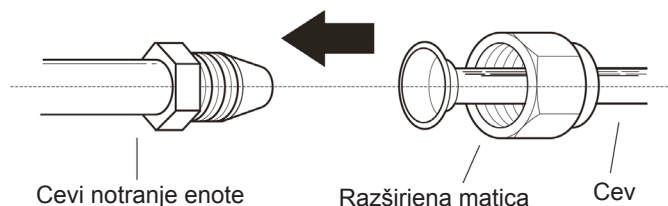
MINIMALNI KRVINSKI POLMER

Ko upogibate priključne cevi za hlajenje, je minimalni krivinski premer 10 cm.

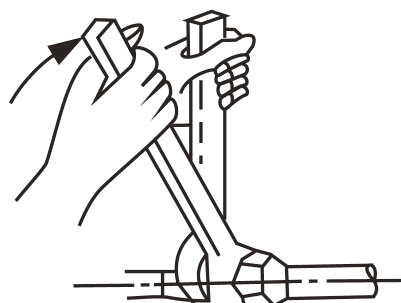


Navodila za priključitev cevi na notranjo enoto

1. Poravnajte osrednja dela obeh cevi, ki ju boste povezali.
2. Kar najbolj zategnite razširjeno matico, če je možno z roko.



1. S ključem primite matico na ceveh enote.
2. Medtem ko trdno držite matico, razširjeno matico privijte z momentnim ključem glede na vrednosti navora v spodnji tabeli. Razširjeno matico nežno zrahljajte, nato pa jo ponovno privijte.



ZAHTEVE GLEDE NAVORA

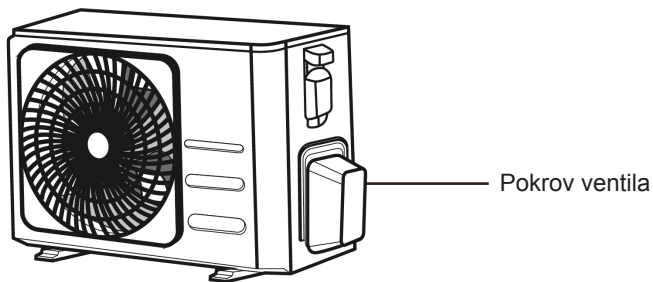
Zunanji premer cevi (mm)	Zatezni navor (Nm)	Dimenzije razširitve (B) (mm)	Razširjena oblika
Ø 6,35 (Ø 0,25")	18~20 (180~200 kgf·cm)	8,4~8,7 (0,33~0,34")	
Ø 9,52 (Ø 0,375")	32~39 (320~390 kgf·cm)	13,2~13,5 (0,52~0,53")	
Ø 12,7 (Ø 0,5")	49~59 (490~590 kgf·cm)	16,2~16,5 (0,64~0,65")	
Ø 16 (Ø 0,63")	57~71 (570~710 kgf·cm)	19,2~19,7 (0,76~0,78")	
Ø 19 (Ø 0,75")	67~101 (670~1010 kgf·cm)	23,2~23,7 (0,91~0,93")	

! NE UPORABITE PREVELIKEGA NAVORA

Prevelika moč lahko zlomi matico ali poškoduje cevi za hlajenje. Ne smete preseči navora, navedenega v zgornji tabeli.

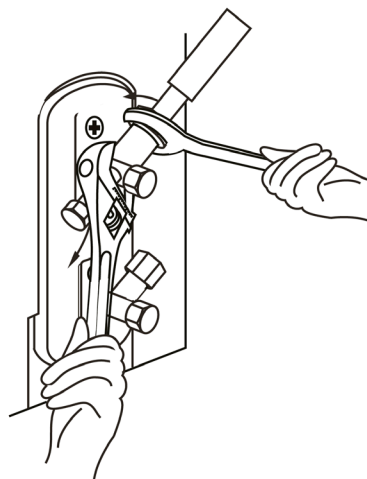
Navodila za priključitev cevi na zunanjo enoto

- Odvijte pokrov s tesnilnega vijaka na strani zunanje enote.
- Odstranite zaščitne pokrovčke s koncev ventilov.
- Zravnajte razširjeni konec cevi z vsakim ventilom in kar najbolj zategnite razširjeno matico, če je možno z roko.
- S ključem primite ohišje ventila. Ne primite matice, ki zapira servisni ventil.



! UPORABITE KLJUČ IN PRIMITE GLAVNO OHIŠJE VENTILA

Navor lahko z zategovanjem vijačne matice odstrani druge dele ventila.



- Medtem ko trdno držite ohišje ventila, razširjeno matico privijte z momentnim ključem glede na pravilne vrednosti navora.
- Razširjeno matico nežno zrahljajte, nato pa jo ponovno privijte.
- Za preostale cevi ponovite korake od 3 do 6

10. Odvajanje zraka

Priprave in preventivni ukrepi

Zrak in tuje snovi v hladilnem krogotoku lahko povzročijo nenormalno povišanje tlaka, ki lahko poškoduje klimatsko napravo, zmanjša učinkovitost in povzroči poškodbe. Uporabite vakuumsko črpalko in merilnik razdelilnika, da izpraznite krogotok za hlajenje, in iz sistema odstranite nekondizacijski plin in vlago.

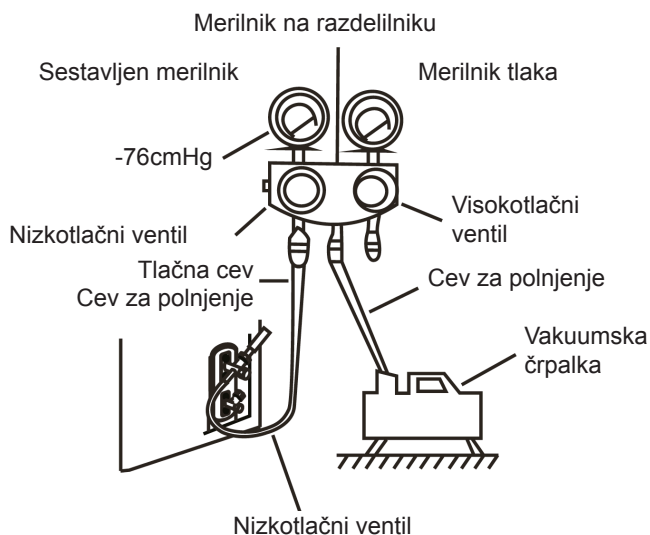
Izpraznitev je treba opraviti ob prvi namestitvi in ko se enota premesti.

PRED IZVEDBO IZPRAZNITVE

- Preverite, ali so vse priključne cevi med notranjo in zunanjo enoto pravilno priključene.
- Preverite, da je vse ožičenje pravilno priključeno.

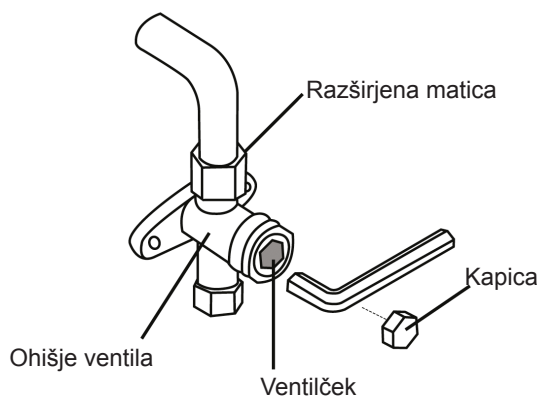
Navodila za izpraznitev

1. Priključite cev za polnjenje merilnika na razdelilnike na servisni vhod na nizkotlačnem ventilu zunanje enote.
2. Priključite še eno cev za polnjenje od merilnika na razdelilniku do vakuumske črpalke.
3. Odprite stran nizkotlačno stran merilnika na razdelilniku. Visokotlačni del naj ostane zaprt.
4. Da izpraznite sistem, vključite vakuumsko črpalko.



5. Vakuum zaženite za vsaj 15 minut ali dokler sestavljeni merilnik ne pokaže -76 cmHG (-105 Pa) na sistemu.
6. Zaprite nizkotlačni del merilniku na razdelilniku in izklopite vakuumsko črpalko.

7. Počakajte 5 min, nato pa preverite da ni nobenih sprememb v sistemskem tlaku.
8. Če pride do spremembe tlaka v sistemu, si za več podrobnosti o tem, kako preveriti uhajanje, oglejte razdelek Preverjanja uhajanja plina. Če ni spremembe tlaka v sistemu, odvijte pokrovček tesnilnega ventila (visokotlačni ventil).
9. Vtaknite šestkotni ključ v tesnilni ventil (visokotlačni ventil) in z obračanjem ključa za 1/4 obrata v nasprotni smeri urinega kazalca odprite ventil. Poslušajte, ali plin uhaja iz sistema, nato pa po 5 sekundah ventil zaprite.
10. Eno minuto opazujte merilnik tlaka, da se prepričate da ni nobene spremembe v tlaku. Na merilniku tlaka moramo odčitati rahlo višji tlak od atmosferskega.



11. Odstranite cev za polnjenje iz servisnega vhoda. Uporabite šestkotni ključ in do konca odvijte visokotlačni in nizkotlačni ventil.
12. Z uporabo šestkotnega ključa popolnoma odprite visokotlačne in nizkotlačne ventile.
13. Ročno privijte pokrovčke na vseh treh ventilih (servisni vhod, visok tlak, nizek tlak). Če je potrebno, ga lahko dodatno zategnete z momentnim ključem.

! NEŽNO ODPRITE VENTILČKE

Ko odprete ventilčke, obrnite šestkotni ključ, dokler ne udarite ob čep. Ne poskušajte na silo še bolj odpreti ventila.

Opombe za dodajanje hladilnega sredstva

Pri nekaterih modelih morate, odvisno od dolžine cevi, izvesti dodatno polnjenje. Standardna dolžina cevi se spreminja od lokalnih pravil. Standardna dolžina cevi je 5 m (16'). Hladilno sredstvo je potrebno polniti preko servisnega vhoda na nizkotlačni ventil zunanje enote. Dodatno hladilno sredstvo, ki ga moramo napolniti, lahko izračunamo z naslednjo formulo:

DODATNO HLADILNO SREDSTVO NA DOLŽINO CEVI

Dolžina priključne cevi (m)	Način čiščenja zraka	Dodatno hladilno sredstvo	
≤ Standardna dolžina cevi	Vakuumska črpalka	N/A	
< Standardna dolžina cevi	Vakuumska črpalka	Tekoči del: Ø 6,35 (Ø 0,25") R-32: (Dolžina cevi- standardna dolžina) x 12 g/m	Tekoči del: Ø 9,52 (Ø 0,375") R-32: (Dolžina cevi- standardna dolžina) x 24 g/m



SVARILO

NE mešajte različnih vrst hladilnega sredstva.

11. Preverjanja električnega in plinskega uhajanja

Pred preskusom delovanja

Preskus delovanja izvedite le, ko ste zaključili naslednje korake:

- **Preverjanje električne varnosti** – Potrdite, da je električni sistem enote varen in pravilno deluje.
- **Preverjanja uhajanja plina** – Preverite vse razširjene matice in potrdite, da na sistemu ni uhajanja.
- Preverite, da so plinski in tekočinski (visok in nizki tlak) ventil popolnoma odprti.

Preverjanje električne varnosti

Po montaži potrdite, da je vse električno ožičenje nameščeno v skladu z lokalnimi in nacionalnimi pravili ter navodili za montažo.

PRED PRESKUSOM DELOVANJA

Preverite ozemljitvena dela

Izmerite upornost ozemljitve z vizualnim zaznavanjem in z merilnikom upornosti ozemljitve. Ozemljitvena upornost mora biti nižja od 0,1 Ω .

MED PRESKUSOM DELOVANJA

Preverite električno uhajanje

Med preskusom delovanja, uporabite elektrosonde in multimeter, da lahko izvedete celovito preverjanje električnega uhajanja.

Če zaznate električno uhajanje, nemudoma izklopite enote in pokličite strokovno usposobljenega električarja, da bo poiskal in odpravil vzroka za uhajanje.

 **OPOZORILO – TVEGANJE ZA ELEKTRICNI ŠOK**

VSA OŽIČENJA MORAJO BITI V SKLADU Z LOKALNIMI IN NACIONALNIMI ELEKTRIČNIMI KODEKSI IN JIH MORA NAMESTITI POBLAŠČENI ELEKTRIČAR.

Preverjanja uhajanja plina

Obstajata dva načina za preverjanje uhajanja.

Način z vodo in milom

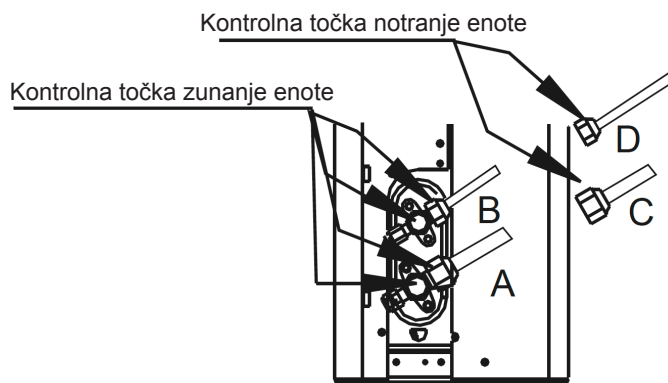
Uporabite mehko ščetko, milnico ali nežni detergent nanesite na vse priključne točke cevi notranje in zunanje enote. Prisotnost mehurčkov pomeni uhajanje.

Načini za zaznavo uhajanja

Če uporabljate detektorje uhajanja, glejte navodila za uporabo naprave za pravilno uporabo.

PO IZVEDBI PREVERJANJA UHAJANJA PLINA

Po potrditvi, da na priključnih točkah NI uhajanja, ponovno namestite pokrov ventila na zunanji enoti.



A: Nizkotlačni zaporni ventil
B: Visokotlačni zaporni ventil
C & D: Razširjena matica notranje enote

12. Preskus delovanja

Navodila za preskus delovanja

Preskus delovanja morate izvajati vsaj 30 minut.

1. Priključite enoto na napajanje.
2. Pritisnite gumb ON/OFF na daljinskem upravljalniku in jo prižgite.
3. Pritisnite gumb MODE, da lahko istočasno pregledate naslednja navodila:
 - COOL – Izberite najnižjo možno temperaturo
 - HEAT – Izberite najvišjo možno temperaturo
4. Pustite, da funkcija deluje 5 minut, in izvedite naslednja preverjanja:

Seznam preverjanj za izvedbo	USTREZA / NE USTREZA	
Ni električnega uhajanja		
Enota je ustrezno ozemljena		
Vsi električni terminali so pravilno pokriti		
Notranje in zunanje enote so trdno nameščene.		
Na nobeni priključni točki ni uhajanja	Zunanja (2):	Notranja (2):
Voda pravilno odteče iz odtočne cevi		
Vse cevi so pravilno izolirane		
Enota funkcijo COOL uspešno izvaja		
Enota funkcijo HEAT uspešno izvaja		
Lamele notranje enote se vrtijo pravilno		
Notranja enota se odziva na daljinski upravljalnik		

DVOJNE PREVERJANJE SPOJEV CEVI

Med delovanjem lahko naraste tlak v hladilnem sistemu. To lahko razkrije puščanja, ki jih pri prvem preverjanju puščanja ni bilo moč zaznati. Vzemite si čas in med preskusom delovanje dvakrat preverite vse spojne točke cevi za hlajenje, da nikjer nič ne pušča. Poglejte oddelek z navodili za Preverjanja uhajanja plina.

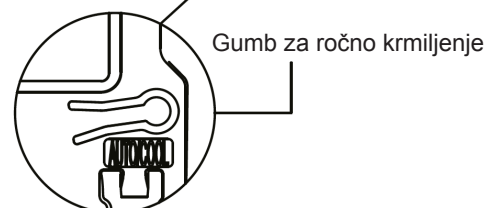
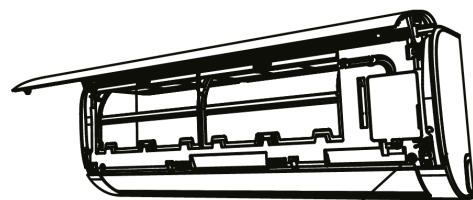
5. Ko uspešno zaključite s preskusom delovanja in ko boste preverili, da so vse spojne točke s Seznama preverjanj za izvedbo V REDU, naredite naslednje:

- a. Uporabite daljinski upravljalnik in enoto vrnite na normalno delovno temperaturo.
- b. Uporabite izolirni trak in jih ovijte ga okoli spojev notranjih cevi za hlajenje, ki ste jih pustili odprte med montažo notranje enote.

ČE JE TEMPERATURA OKOLJA NIŽJA KOT 17 °C

Daljinskega upravljalnika ne morete uporabiti za vklop funkcije COOL, kadar je temperatura okolice nižja od 17 °C. V tem primeru lahko uporabite gumb MANUAL CONTROL, da preverite funkcijo COOL.

1. Dvignite prednjo ploščo notranje enote dokler se ne zatakne na mestu.
2. Gumb MANUAL CONTROL za ročno krmiljenje se nahaja na desni strani enote. Pritisnite 2x, da izberete funkcijo COOL.
3. Preskus delovanja izvedite kot normalno.



Brezžična daljinska povezava

VARNOSTNA OPOZORILA

- Pred namestitvijo enote natančno preberite varnostne ukrepe.
- Spodaj so navedena pomembna varnostna opozorila, ki jih morate upoštevati. Podprti sistem: IOS, Android. (Predlog: IOS 9.0 in novejša različica, Android 6.0 in novejša različica.)

OPOMBA:

- Ob upoštevanju možnosti posebnih okoliščin želimo jasno in nedvoumno poudariti naslednje: Vsi sistemi Android in IOS niso združljivi z APP. Ne prevzemamo odgovornosti za kakršne koli težave, ki bi nastale zaradi nezdržljivosti.

Brezžična varnostna strategija

- Pametni komplet podpira samo šifriranje WPA-PSK/WPA2-PSK in nobenega šifriranja. Priporočeno je šifriranje WPA-PSK/WPA2-PSK.

POZOR

- Za več informacij obiščite spletno stran storitve.
- Fotoaparati na pametnem telefonu mora imeti 5 milijonov slikovnih pik ali več, da zagotovi dobro skeniranje kode QR.
- Zaradi različnih omrežnih razmer lahko včasih pride do časovne omejitve zahteve, zato je treba ponovno nastaviti omrežje.
- Zaradi različnih razmer v omrežju lahko nadzorni proces včasih vrne časovno omejitev. Če pride do te situacije, se zaslon na plošči morda ne bo ujema z zaslonom v aplikaciji, zato naj vas to ne zmede.

OPOMBA:

Podjetje ne bo odgovorno za kakršne koli težave, ki jih povzročajo internet, Wi-Fi usmerjevalnik in pametne naprave. Za dodatno pomoč se obrnite na izvirnega ponudnika.

PRENOS IN NAMESTITEV APLIKACIJE

V trgovini z aplikacijami (Google Play Store, Apple App Store) poiščite »NetHome Plus«. Prenesite in namestite aplikacijo na svoj telefon.



- Prepričajte se, da je vaša mobilna naprava povezana z brezžičnim omrežnim usmerjevalnikom. Poleg tega se je usmerjevalnik brezžičnega omrežja že povezal z internetom, preden je opravil registracijo uporabnika in konfiguracijo omrežja.
- Prepričajte se, da je vaša mobilna naprava že povezana z brezžičnim omrežjem, ki ga želite uporabiti. Prav tako morate pozabiti na drugo nepomembno brezžično omrežje, če vpliva na vaš postopek konfiguracije.



KONFIGURACIJA OMREŽJA



POZOR

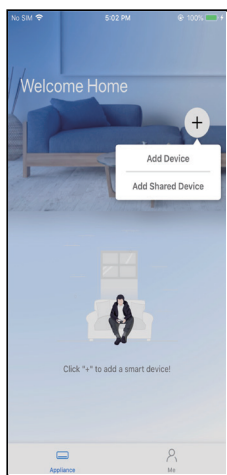
- Pozabiti morate na vsa druga omrežja in se prepričati, da se naprava Android ali IOS samo poveže z brezžičnim omrežjem, ki ga želite konfigurirati.
- Prepričajte se, da funkcija brezžičnega omrežja naprave Android ali IOS deluje dobro in se lahko samodejno poveže nazaj v prvotno brezžično omrežje.

Kako vstopiti v distribucijsko omrežje AP

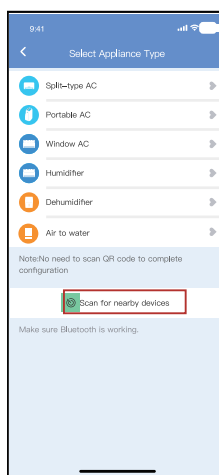
Pritisnite tipko FUNC. gumb dokler  ni izbrana ikona  in nato pritisnite gumb CONFIRM. Način AP je aktiviran, če ikona utripa.

Konfiguracija omrežja s skeniranjem Bluetooth

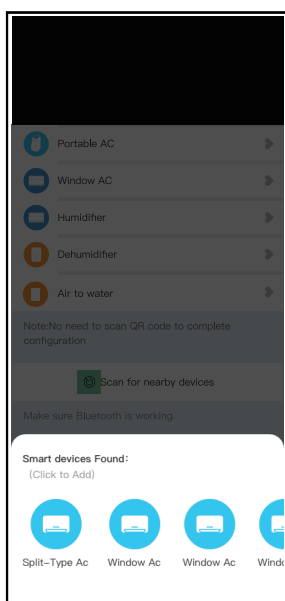
Opomba: Preverite, ali je Bluetooth na vaši mobilni napravi vklopljen.



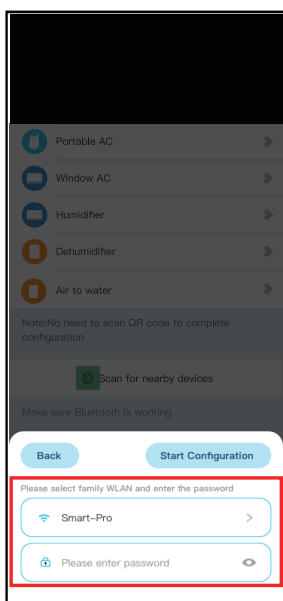
① Pritisnite + »Add Device«



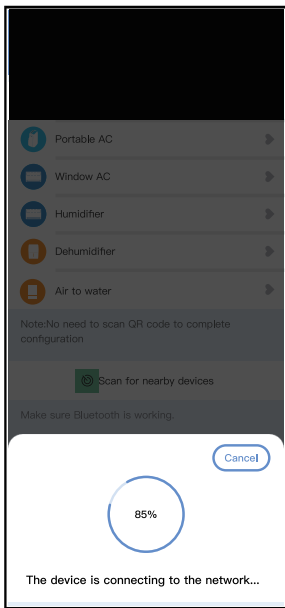
② Pritisnite »Scan for nearby devices«



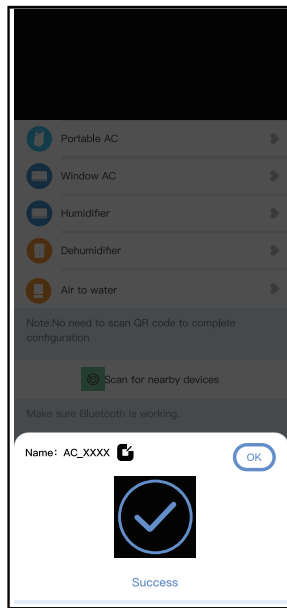
③ Počakajte, da se pametne naprave pokažejo, nato kliknite, da jih dodate



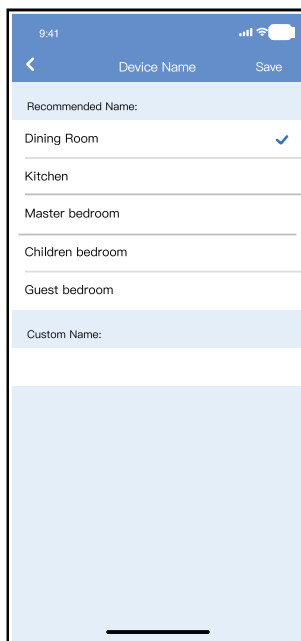
④ Izberite domači Wi-Fi, vnesite geslo



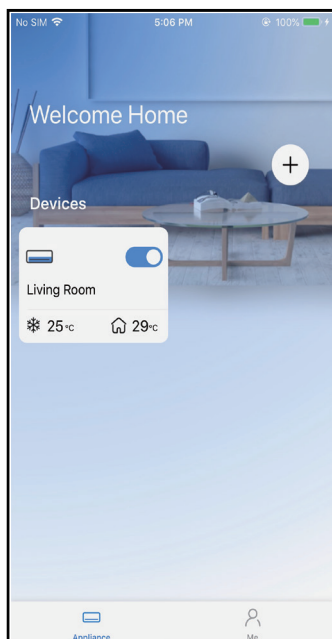
⑤ Počakajte na povezavo z omrežjem



⑥ Konfiguracija je uspela, lahko spremenite privzeto ime.



⑦ Izberete lahko obstoječe ime ali prilagodite novo ime.



⑧ Konfiguracija omrežja Bluetooth je bila uspešna, zdaj lahko vidite napravo na seznamu.

OPOMBA:

- Preverite, ali so vaše naprave vklopljene.
- Ko povezujete omrežje z napravo, imejte mobilni telefon dovolj blizu naprave.
- Povežite svoj mobilni telefon z brezžičnim omrežjem doma in se prepričajte, da poznate geslo za brezžično omrežje.
- Preverite, ali vaš usmerjevalnik podpira pas brezžičnega omrežja 2,4 GHz, in ga vklopite. Če niste prepričani, ali usmerjevalnik podpira pas 2,4 GHz, se obrnite na proizvajalca usmerjevalnika.
- Naprava se ne more povezati z brezžičnim omrežjem, ki zahteva preverjanje pristnosti, in se običajno pojavi na javnih mestih, kot so hoteli, restavracije itd. Povežite se z omrežjem Wi-Fi, ki ne zahteva preverjanja pristnosti.
- Priporočljivo je, da uporabite ime brezžičnega omrežja, ki vsebuje samo črke in številke. Če ime vašega brezžičnega omrežja vsebuje posebne znake, ga spremenite v usmerjevalniku.
- Izklopite funkcijo WLAN+ (Android) ali WLAN Assistant (iOS) na vašem mobilnem telefonu, ko se z napravami povezujete v omrežje.
- V primeru, da se je vaša naprava že povezala z brezžičnim omrežjem, vendar se mora znova povezati, kliknite »+« na domači strani aplikacije in znova dodajte svojo napravo glede na kategorijo in model naprave v skladu z navodili v aplikaciji.

IZJAVA O APLIKACIJI

S tem pismeno potrjujemo, da pametni komplet izpolnjuje vse bistvene zahteve in druge relevantne predpise, kot so določeni v Direktivi 2014/53/EU. Kopija celotne izjave o skladnosti je priložena. (Samo izdelki Evropske unije)

OPOZORILO:

Modeli z modulom WirelessNetwork: US-SK107, EU-SK107:

FCC ID: 2ADQOMDNA21

IC: 12575A-MDNA21

Ta naprava je v skladu s 15. delom pravil FCC in vsebuje oddajnike/sprejemnike, ki so izvzeti iz licence, ki so v skladu z RSS-ji, ki so izvzeti iz licence Kanade za inovacije, znanost in gospodarski razvoj. Delovanje je odvisno od naslednjih dveh pogojev:

- (1) Ta naprava ne sme povzročati škodljivih motenj in
- (2) Ta naprava mora sprejeti vse motnje, vključno z motnjami, k lahko povzročijo neželeno delovanje naprave.

Napravo uporabljajte le v skladu s priloženimi navodili. Spremembe ali modifikacije enote, ki jih ne odobri stranka, odgovorna za skladnost, lahko razveljavijo pooblastilo uporabnika za uporabo opreme. Ta naprava je v skladu z omejitvami FCC za izpostavljenost sevanju, določenimi za nenadzorovano okolje. Da bi se izognili možnosti prekoračitve omejitev FCC za izpostavljenost radijskim frekvencam, človek med običajnim delovanjem ne sme biti v bližini antene manj kot 20 cm (8 palcev).

OPOMBA:

Ta oprema je bila preizkušena in ugotovljeno je, da ustreza omejitvam za digitalne naprave razreda B v skladu s 15. delom pravil FCC. Te omejitve so zasnovane tako, da zagotavljajo primerno zaščito pred škodljivimi motnjami v stanovanjski namestitvi. Ta oprema ustvarja, uporablja in lahko oddaja radiofrekvenčno energijo in lahko povzroči škodljive motnje v radijskih komunikacijah, če ni nameščena in uporabljena v skladu z navodili. Vendar ni nobenega zagotovila, da do motenj ne bo prišlo pri določeni namestitvi. Če ta oprema povzroča škodljive motnje pri radijskem ali televizijskem sprejemu, kar je mogoče ugotoviti z izklopom in vklopom opreme, uporabnika spodbujamo, da poskuša odpraviti motnje z enim ali več od naslednjih ukrepov:

- Preusmerite ali premaknite sprejemno anteno.
- Povečajte prostor med opremo in sprejemnikom.
- Priključite opremo v vtičnico na drug tokokrog od tistega, na katerega je priključen sprejemnik.
- Za pomoč se posvetujte s prodajalcem ali izkušenim radijskim/TV tehnikom.

Oblika in specifikacije se lahko spremenijo brez predhodnega obvestila o izboljšanju izdelka. Za več podrobnosti se posvetujte s prodajalcem ali proizvajalcem. Morebitne posodobitve navodil bodo naložene na servisni spletni storitvi, prosimo preverite zadnjo različico.

**CS003UI-AF(B)
16122000008774
20191009**



Kaysun
by **frigicoll**

HLAVNÁ KANCELÁRIA
Blasco de Garay, 4-6
08960 Sant Just Desvern
(Barcelona)
Tel. +34 93 480 33 22
<http://www.frigicoll.es/>
<http://www.kaysun.es/en/>

MADRID
Senda Galiana, 1
Polígono Industrial Coslada
Coslada (Madrid)
Tel. +34 91 669 97 01
Fax. +34 91 674 21 00
madrid@frigicoll.es