



# MANUAL DO PROPRIETÁRIO E DE INSTALAÇÃO

## PRODIGY PRO

### **AKAY-P 26 DR11**

KAY-P 26 DR12

KAE-26 DR9

### **AKAY-P 35 DR11**

KAY-P 35 DR12

KAE-35 DR9

### **AKAY-P 52 DR11**

KAY-P 52 DR12

KAE-P 52 DR9

### **AKAY-P 71 DR11**

KAY-P 71 DR12

KAE-P 71 DR9



#### **NOTA IMPORTANTE:**

Leia atentamente este manual antes de instalar ou utilizar a sua nova unidade de ar condicionado. Assegure-se de que guarda este manual para referências futuras.

# Índice

**Precauções de segurança.....03**

## Manual do proprietário

**Funcionalidades e especificações da unidade .....08**

1. Visor da unidade interna .....08
2. Temperatura operativa.....09
3. Outras funcionalidades.....10
4. Configuração do ângulo de fluxo.....11
5. Operação do manual (sem controlador remoto).....11

**Cuidados e manutenção.....12**

**Resolução de problemas.....14**



**Atenção: risco de  
incêndio/materiais  
inflamáveis**

# Manual de instalação

<b>Acessórios.....</b>	<b>17</b>
<b>Resumo da instalação - unidade interior.....</b>	<b>18</b>
<b>Peças da unidade.....</b>	<b>19</b>
<b>Instalação da unidade interior.....</b>	<b>20</b>
1. Selecionar local de instalação .....	20
2. Anexar a placa de montagem à parede.....	20
3. Furar a parede para tubagem de ligação.....	21
4. Preparar tubagem de líquido de refrigeração.....	22
5. Conectar a mangueira de drenagem.....	24
6. Conectar os cabos de alimentação e de sinal.....	25
7. Isolar tubagem e cabos.....	26
8. Montar unidade interior.....	27
<b>Instalação da unidade exterior.....</b>	<b>27</b>
1. Selecionar local de instalação.....	27
2. Instalar união de drenagem.....	28
3. Fixar unidade exterior.....	28
4. Conectar os cabos de alimentação e de sinal.....	30
<b>Ligação de tubagem de refrigerante.....</b>	<b>31</b>
A. Nota sobre comprimento de tubo.....	31
B. Instruções de ligação - tubagem de refrigerante.....	31
1. Cortar tubo.....	31
2. Remover rebarbas.....	32
3. Roscar extremidades do tubo.....	32
4. Ligar os tubos.....	32
<b>Evacuação de ar.....</b>	<b>34</b>
1. Instruções de evacuação.....	34
2. Nota sobre adicionar refrigerante.....	35
<b>Verificações de fugas de gás e elétricas.....</b>	<b>36</b>
<b>Execução de teste.....</b>	<b>37</b>
<b>Embalamento e desembalamento da unidade.....</b>	<b>38</b>
<b>Ligação do comando sem fios.....</b>	<b>39</b>

# Precauções de segurança

## Leia as precauções de segurança antes da operação e da instalação

A instalação incorreta devido ao facto de ignorar as instruções pode causar lesões ou danos graves.

A gravidade das potenciais lesões ou danos é classificada como **AVISO** ou **ATENÇÃO**.



### AVISO

Este símbolo indica a possibilidade de lesão física.



### ATENÇÃO

Este símbolo indica a possibilidade de danos materiais ou consequências graves.



### AVISO

Este aparelho pode ser utilizado por crianças a partir dos 8 anos de idade e por pessoas com capacidades físicas, sensoriais ou mentais reduzidas ou com falta de experiência e conhecimentos, se lhes tiver sido dada supervisão ou instruções relativas à utilização do aparelho de uma forma segura e se compreenderem os perigos envolvidos. As crianças não devem brincar com o aparelho. A limpeza e a manutenção do utilizador não devem ser realizadas por crianças sem supervisão (países da União Europeia).

Este aparelho não se destina a ser utilizado por pessoas (incluindo crianças) com capacidades físicas, sensoriais ou mentais reduzidas, ou com falta de experiência e conhecimentos, a menos que lhes tenha sido dada supervisão ou instrução relativas à utilização do aparelho por uma pessoa responsável pela sua segurança. As crianças deverão ser supervisionadas para garantir que não brincam com o aparelho.



### AVISOS QUANTO À UTILIZAÇÃO DO PRODUTO

- Se surgir uma situação anómala (como, por exemplo, um odor a queimado), desligue imediatamente a unidade e desligue a alimentação elétrica. Contacte o seu vendedor para obter instruções sobre como evitar um choque elétrico, incêndio ou lesão.
- **Não** introduza dedos, varetas ou outros objetos na entrada ou saída de ar. Isto poderá causar lesões, uma vez que a ventoinha poderá estar a rodar a alta velocidade.
- **Não** utilize sprays inflamáveis como, por exemplo, laca, verniz ou tinta nas proximidades da unidade. Isto poderá causar incêndio ou combustão.
- **Não** use o ar condicionado em locais próximos ou perto de gases combustíveis. O gás emitido poderá ficar perto da unidade e causar uma explosão.
- **Não** utilize o ar condicionado numa divisão húmida, como uma casa de banho ou uma lavandaria. Demasiada exposição à água poderá fazer com que os componentes elétricos entrem em curto-circuito.
- **Não** exponha o seu corpo diretamente ao ar frio por um período de tempo prolongado.
- **Não** deixe que as crianças brinquem com o ar condicionado. As crianças devem ser sempre supervisionadas quando estiverem perto da unidade.
- Se o ar condicionado for utilizado juntamente com queimadores ou outros dispositivos de aquecimento, ventile adequadamente a divisão para evitar falta de oxigénio. Em certos ambientes funcionais, como cozinhas, salas de servidores, etc., é altamente recomendável a utilização de unidades de ar condicionado especialmente concebidas para o efeito.

### AVISOS DE LIMPEZA E MANUTENÇÃO

- Desligue o dispositivo e a alimentação antes da limpeza. O incumprimento desta instrução poderá provocar choques elétricos.
- **Não** limpe o ar condicionado com quantidades excessivas de água.
- **Não** limpe o ar condicionado com agentes de limpeza combustíveis, pois estes podem causar um incêndio ou uma deformação.



## ATENÇÃO

- Desligue o ar condicionado e a alimentação se não for utilizar o aparelho durante um longo período de tempo.
- Desligue e retire a unidade da tomada durante tempestades.
- Certifique-se de que a condensação de água é drenada da unidade de forma desimpedida.
- **Não** utilize o equipamento de ar condicionado com as mãos molhadas. Isto poderá provocar choque elétrico.
- **Não** utilize o dispositivo para qualquer objetivo que não seja a utilização a que se destina.
- **Não** suba para a unidade de exterior nem coloque objetos no cimo da mesma.
- **Não** deixe que o ar condicionado funcione durante longos períodos de tempo com as portas ou janelas abertas, ou se a humidade for muito alta.

## AVISOS ELÉTRICOS

- Utilize apenas o cabo elétrico especificado. Se o elétrico estiver danificado, deve ser substituído pelo fabricante, respetivo agente de assistência ou por uma pessoa com qualificações similares, de modo evitar perigos.
- Mantenha a tomada elétrica limpa. Remova qualquer pó ou sujidade que se acumule na tomada ou em volta da mesma. As tomadas sujas podem provocar incêndio ou choque elétrico.
- **Não** puxe o cabo elétrico para desligar a unidade. Segure bem a ficha e puxe-a da tomada. Puxar diretamente pelo cabo pode danificá-lo e isto poderá levar a incêndio ou choque elétrico.
- **Não** modifique o comprimento do cabo elétrico nem utilize uma extensão para ligar a unidade.
- **Não** partilhe a tomada elétrica com outros eletrodomésticos. A alimentação elétrica insuficiente ou desadequada pode causar incêndio ou choque elétrico.
- O produto deverá estar adequadamente ligado à terra aquando da instalação ou poderá ocorrer choque elétrico.
- Para todos os trabalhos elétricos, siga todos os regulamentos e normais nacionais e locais quanto a cablagem e o Manual de Instalação. Ligue bem os cabos e engate-os de forma segura para evitar que forças externas danifiquem o terminal. As ligações elétricas inadequadas podem sobreaquecer e causar incêndio e isso poderá inclusivamente causar choque. Todas as ligações elétricas devem ser realizadas de acordo com o Diagrama de Ligação Elétrica localizado nos painéis das unidades interiores e exteriores.
- Toda a cablagem deverá ser realizada de forma adequada para assegurar que a tampa do quadro de comando fecha adequadamente. Se a tampa do painel de controlo não estiver bem fechada, pode provocar corrosão e fazer com que os pontos de ligação do terminal aqueçam, se incendeiem ou provoquem choques elétricos.
- Se ligar a alimentação a uma cablagem fixa, um dispositivo de desconexão de todos os polos que tenha pelo menos 3 mm de espaço em todos os polos e que tenha uma corrente de fuga que possa exceder 10 mA, o dispositivo de corrente residual (RCD) com corrente operativa residual nominal que não exceda 30 mA e a desconexão deve ser incorporada na cablagem fixa de acordo com as regras de cablagem.

## NOTA DAS ESPECIFICAÇÕES DE FUSÍVEL


A placa de circuito do ar condicionado (PCB) foi criada com um fusível para fornecer proteção contra sobrecorrente. As especificações do fusível estão impressas na placa de circuito: T3.15AL/250VAC, T5AL/250VAC, T3.15A/250VAC, T5A/250VAC, T20A/250VAC, T30A/250VAC, etc.

**NOTA:** Para as unidades a utilizar refrigerante R32, apenas o fusível de cerâmica à prova de explosão pode ser utilizado.

## Luz UV-C (aplicável apenas à unidade que contém uma luz UV-C)

Este aparelho contém uma luz UV-C. Leia as instruções de manutenção antes de abrir o aparelho.

1. Não opere as luzes UV-C fora do aparelho.
2. Os aparelhos que estejam obviamente danificados não devem ser operados.
3. A utilização não pretendida do aparelho ou danos no revestimento poderão resultar na fuga de radiação UV-C perigosa. A radiação UV-C poderá, mesmo em pequenas doses, causar problemas nos olhos e na pele.

4. Antes de abrir as portas e os painéis de acesso que ostentam o símbolo de perigo de RADIAÇÃO ULTRAVIOLETA para a realização da MANUTENÇÃO PELO UTILIZADOR, recomenda-se que se desligue a alimentação.
  5. A luz UV-C não pode ser limpa, reparada ou substituída.
  6. AS BARREIRAS UV-C que dispõem do símbolo de perigo RADIAÇÃO ULTRAVIOLETA não devem ser removidas.
-  **AVISO** Este aparelho contém um emissor de UV. Não olhe para a fonte de luz.

## AVISOS RELATIVAMENTE À INSTALAÇÃO DO PRODUTO

1. A instalação deverá ser realizada por um especialista ou vendedor autorizado. Uma instalação incorreta poderá resultar em fugas de água, choque elétrico ou incêndio.
2. A instalação deverá ser realizada de acordo com as instruções de instalação. Uma instalação inadequada poderá resultar em fugas de água, choque elétrico ou incêndio. (Na América do Norte a instalação deverá ser realizada de acordo com o requisito da NEC e CEC apenas por parte de pessoal autorizado.)
3. Contacte um técnico de manutenção autorizado para a reparação ou a manutenção desta unidade. Este aparelho deverá ser instalado de acordo com os regulamentos de cablagem nacionais.
4. Utilize apenas os acessórios, partes e peças especificadas incluídas para a instalação. A utilização de peças que não sejam padrão podem causar fugas de água, choque elétrico, incêndio e podem fazer com que a unidade avarie.
5. Instale a unidade num local firme que possa suportar o peso da mesma. Se o local escolhido não suportar o peso da unidade ou se a instalação não foi realizada de forma adequada, a unidade poderá cair e causar danos ou lesões graves.
6. Instale a tubagem de drenagem de acordo com as instruções neste manual. Uma drenagem inadequada poderá causar danos de água na sua casa e propriedade.
7. Para unidades que tenham um aquecedor elétrico auxiliar, **não** instale a unidade a 1 metro (3 pés) de quaisquer materiais combustíveis.
8. **Não** instale a unidade num local que possa ser exposto a fugas de gás combustível. Se o gás combustível se acumular em volta da unidade poderá causar um incêndio.
9. Não ligue a alimentação até que todo o trabalho tenha sido concluído.
10. Aquando da movimentação ou recolocação do ar condicionado, consulte técnicos de manutenção experientes para desconectar e reinstalar a unidade.
11. Para saber como instalar o aparelho no seu suporte, leia as informações detalhadas nas secções "instalação da unidade no interior" e "instalação da unidade no exterior".

## Observação sobre os gases fluorados

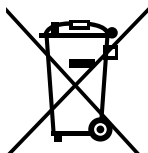
1. Esta unidade de ar condicionado contém gases fluorados de efeito de estufa. Para obter informações específicas sobre o tipo de gás e a quantidade, consulte a etiqueta relevante na própria unidade ou o "Manual do Proprietário - Ficha de Produto" na embalagem da unidade de exterior. (Apenas produtos da União Europeia).
2. A instalação, assistência, manutenção e reparação desta unidade devem ser realizadas por um técnico certificado.
3. A desinstalação e a reciclagem do produto devem ser realizadas por um técnico certificado.
4. Para equipamentos que contenham gases fluorados com efeito de estufa em quantidades iguais ou superiores a 5 toneladas de equivalente de CO<sub>2</sub>, mas inferiores a 50 toneladas de equivalente de CO<sub>2</sub>; se o sistema tiver um sistema de deteção de fugas instalado, este deverá ser verificado para detetar fugas pelo menos a cada 24.
5. Quando a unidade for verificada quanto a fugas, é vivamente recomendado o registo de todas as verificações.

## ⚠ AVISO quanto à utilização de refrigerante R32

- Quando são utilizados refrigerantes inflamáveis, o aparelho deverá ser guardado numa área bem ventilada onde o tamanho da divisão corresponda à área especificada para funcionamento.  
Para modelos com refrigerante R32:
- O aparelho deverá ser instalado, operado e guardado numa divisão com uma área superior a 4 m<sup>2</sup>.
- Os conectores mecânicos reutilizáveis e as uniões abertas não são permitidos em locais fechados (requisitos da norma **EN**).
- Os conectores mecânicos utilizados em espaços fechados não deverão ter uma taxa superior a 3g/ano a 25% da pressão máxima permitida. Quando os conectores mecânicos forem reutilizados em espaços fechados, as peças vedantes deverão ser renovadas. Se forem utilizadas uniões abertas em áreas fechadas, a peça aberta deverá ser refabricada (requisitos da norma **UL**).
- Quando os conectores mecânicos forem reutilizados em espaços fechados, as peças vedantes deverão ser renovadas. Se forem utilizadas uniões abertas em áreas fechadas, a peça aberta deverá ser refabricada (requisitos da norma **IEC**).
- Os conectores mecânicos utilizados em áreas fechadas deverão cumprir a ISO 14903.

## Diretrizes de eliminação europeias

*Esta marcação indicada no produto, ou na sua literatura, indica que os resíduos elétricos e equipamentos elétricos não devem ser misturados com os resíduos domésticos gerais.*



**Eliminação correta deste produto  
(resíduos elétricos e equipamento eletrónico)**

Este aparelho contém refrigerante e outros materiais potencialmente perigosos. Aquando da eliminação deste aparelho, a lei exige um tratamento e uma recolha especiais. **Não** elimine este produto como resíduos domésticos ou resíduos municipais não separados.

Aquando da eliminação deste aparelho, terá as seguintes opções:

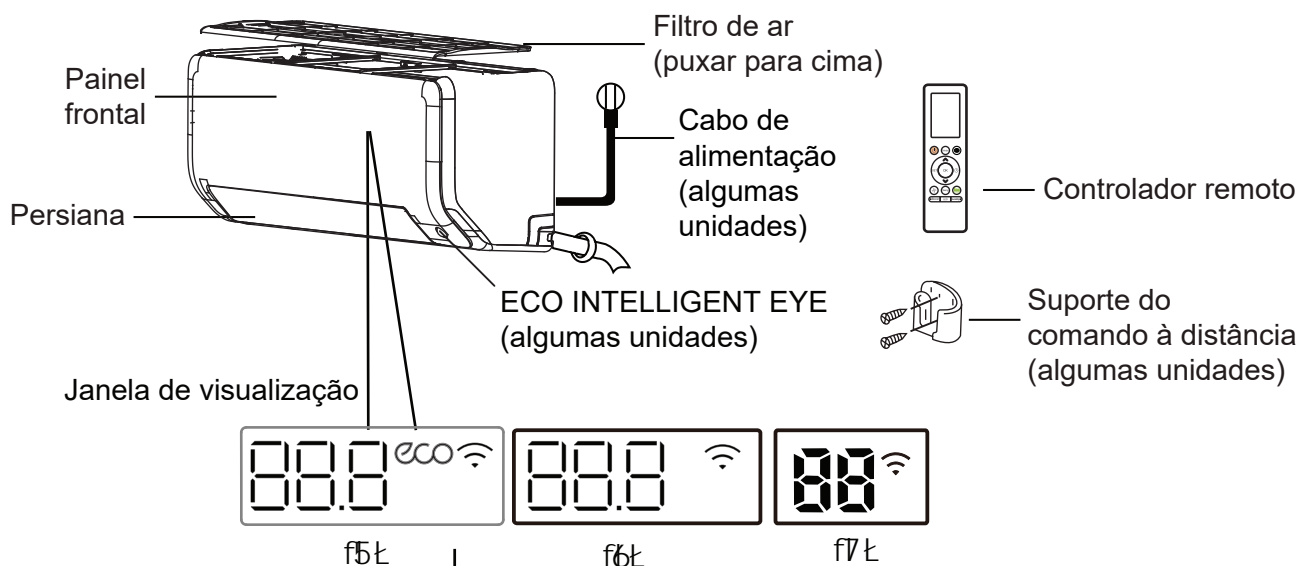
- | Eliminação do aparelho numa unidade municipal de recolha de resíduos eletrónicos específica.
- | Aquando da aquisição de um novo aparelho, o revendedor pode receber o aparelho antigo de forma gratuita.
- | O fabricante pode receber o aparelho antigo de forma gratuita.
- | Venda do aparelho a revendedores de sucata certificados.

### Aviso especial

A eliminação deste aparelho na floresta ou noutros ambientes naturais põe em perigo a sua saúde e é prejudicial para o ambiente. Há substâncias perigosas que poderão ser derramadas em lençóis freáticos e entrar na cadeia alimentar.

# Especificações e recursos da unidade

## Visor da unidade interna



" 88.8 " "88" Mostra a temperatura, funcionalidades operativas e códigos de erro:

" 01 " durante 3 segundos quando:

- O TEMPORIZADOR LIGADO está definido (se a unidade estiver DESLIGADA, o "ON" permanece quando o TEMPORIZADOR LIGADO estiver definido).
- Estão ligadas as funcionalidades FRESH, lâmpada UV-C, SWING, TURBO, ECO, BREEZE AWAY, ECO INTELLIGENT EYE ou SILENCE.

" 0F " durante 3 segundos quando:

- O TIMER OFF está configurado.
- Estão desligadas as funcionalidades FRESH, lâmpada UV-C, SWING, TURBO, ECO, BREEZE AWAY, ECO INTELLIGENT EYE ou SILENCE.

" dF " a quando do descongelamento (para unidades de aquecimento e refrigeração)

" CL " quando a função de Active Clean está ligada (para o tipo Divisor do inversor)

quando a função de Auto-limpeza está ativada (para o tipo de velocidade fixa)

" FP " quando o modo de aquecimento 8 °C está ligado (algumas unidades)

" ECO " quando a funcionalidade ECO está ativada (algumas unidades)

" Wi " quando a funcionalidade de comando sem fios está ativada (algumas unidades)

Significados do código do visor

**NOTA:** Os diferentes modelos têm um painel frontal e uma janela de visualização diferentes. Nem todos os indicadores descritos abaixo estão disponíveis para o ar condicionado que adquiriu. Verifique a janela do visor da unidade de interior que adquiriu.

As ilustrações presentes neste manual são apenas para propósitos de explicação. A forma atual da sua unidade de interior poderá ser ligeiramente diferente. A forma real deverá prevalecer.

## Temperatura operativa

Quando o seu ar condicionado é utilizado fora dos seguintes intervalos de temperatura, certas características de proteção de segurança podem ser ativadas e fazer com que a unidade seja desativada.

### Inversor de tipo dividido

	Modo COOL	Modo HEAT	Modo DRY
Temperatura ambiente	16 °C - 32 °C	0 °C - 30 °C	10 °C - 32 °C
Temperatura exterior	0 °C - 50 °C	-15 °C - 24 °	0 °C - 50 °C
	-15 °C - 50 °C (Para modelos com sistemas de refrigeração de temp. baixa)		
	0 °C - 52 °C (Para modelos tropicais especiais)		0 °C - 52 °C (Para modelos tropicais especiais)

#### PARA UNIDADES EXTERIORES COM AQUECEDOR DE BASE OU AQUECEDOR DO CÁRTER

Quando a temperatura exterior é inferior a 0 °C, recomendamos veementemente que mantenha a unidade sempre ligada para assegurar um desempenho contínuo adequado.

### Tipo de velocidade fixa

	Modo COOL	Modo HEAT	Modo DRY
Temperatura ambiente	16 °C - 32 °C	0 °C - 30 °C	10 °C - 32 °C
Temperatura exterior	18 °C - 43 °C	-7 °C - 24 °	11 °C - 43 °C
	-7 °C - 43 °C (Para modelos com sistemas de refrigeração de temp. baixa)		18 °C - 43 °C
	18 °C - 52 °C (Para modelos tropicais especiais)		18 °C - 52 °C (Para modelos tropicais especiais)

**NOTA:** Humidade relativa da divisão inferior a 80%. Se o ar condicionado funcionar para além deste valor, a superfície do ar condicionado pode atrair condensação. Coloque a grelha de fluxo de ar vertical no seu ângulo máximo (verticalmente em relação ao chão) e defina o modo de ventilação HIGH (alto).

**Para otimizar ainda mais o desempenho da sua unidade, proceda da seguinte forma:**

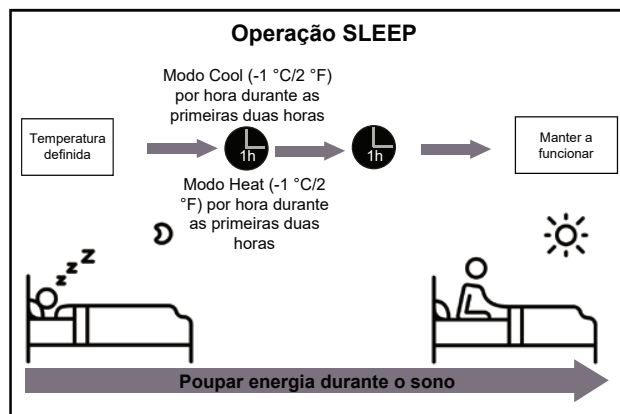
- Mantenha as portas e janelas fechadas.
- Limite a utilização de energia utilizando as funções TIMER ON e TIMER OFF.
- Não bloqueie entradas ou saídas de ar.
- Inspeccione e limpe, com regularidade, os filtros de ar.

Este material de leitura não inclui um guia de utilização do controlo remoto por infravermelhos. Nem todas as funções estão disponíveis para este ar condicionado. Verifique o visor de interior e o comando à distância da unidade que adquiriu.

## Outras funcionalidades

- Reinício automático (algumas unidades)**  
Se a unidade perder alimentação, irá reiniciar automaticamente com as configurações existentes antes de a alimentação ser restaurada.
- Anti mofo (algumas unidades)**  
Quando desliga a unidade dos modos COOL, AUTO (COOL) ou DRY, o ar condicionado irá continuar a funcionar a uma potência muito baixa para secar a água condensada e evitar o crescimento de mofo.
- Controlo sem fios (algumas unidades)**  
O controlo sem fios permite-lhe controlar o seu ar condicionado utilizando o seu telemóvel e uma ligação sem fios. Para o acesso ao dispositivo USB, as operações de manutenção, substituição e acesso ao dispositivo devem ser realizadas por pessoas profissionais.
- Função de memória de ângulo de persiana (algumas unidades)**  
Quando liga a sua unidade, a persiana irá voltar automaticamente ao ângulo anterior.
- Função Active Clean (algumas unidades)**  
A tecnologia Active Clean (Limpeza Ativa) elimina o pó, o bolor e a gordura que podem causar odores quando aderem ao permutador de calor, congelando automaticamente e depois descongelando rapidamente o gelo. Será ouvido um som de apito. A função Active Clean é utilizada para produzir mais água condensada de modo a melhorar o efeito de limpeza e o ar frio será ventilado. Após a limpeza, a roda de vento interna continua a funcionar com ar quente para secar o evaporador, evitando assim o crescimento de bolor e mantendo o interior limpo.  
- Quando esta função está ativada, na janela do visor da unidade de interior surge "CL"; após 20 a 45 minutos, a unidade irá desligar automaticamente e cancelar a função Active Clean.
- Função Breeze Away (algumas unidades)**  
Esta função evita que o fluxo de ar direto sobre o corpo e faz com que se sinta agradavelmente fresco.

- Deteção de fugas de refrigerante (algumas unidades)**  
A unidade de interior irá mostrar, automaticamente, "EL0C" quando detetar uma fuga de refrigerante.
- ECO Intelligent eye (algumas unidades)**  
O sistema é controlado de forma inteligente no modo de Intelligent eye (olho inteligente). Pode detetar as atividades das pessoas na sala. No modo de arrefecimento, quando estiver ausente durante 30 minutos, a unidade baixará automaticamente a frequência para poupar energia (apenas para os modelos Inverter). A unidade iniciará e retomará a operação automaticamente se detetar a atividade humana novamente.
- Função Sleep**  
A função SLEEP (dormir) é utilizada para diminuir a utilização de energia enquanto dorme (e não precisa das mesmas configurações de temperatura para se manter confortável). Esta função só pode ser ativada através do comando à distância. E a função Sleep não está disponível em modo FAN ou DRY.  
Quando estiver no modo COOL, a unidade aumentará a temperatura em 1 °C após 1 hora, e aumentará mais 1 °C após outra hora.  
Quando estiver em modo HEAT (Aquecimento), a unidade irá diminuir a temperatura em 1 °C (2 °F) após 1 hora, e irá diminuir 1 °C extra após outra hora.  
A função de suspensão Sleep pára após 8 horas e o sistema continua a funcionar.



### NOTA:

Para ar condicionado multi-divisão, as seguintes funções não estão disponíveis: Função Active Clean, função Silence, função Breeze Away, função de deteção de fugas de refrigerante e função Eco.



## Configuração do ângulo de fluxo de ar

### Configuração do ângulo de fluxo de ar vertical

Enquanto a unidade estiver ligada, utilize o botão **SWING** no comando à distância para configurar a direção (ângulo vertical/horizontal) do fluxo de ar. Consulte o Manual do comando à distância para mais detalhes.

### NOTA SOBRE ÂNGULOS DE PERSIANA

Quando utilizar o modo COOL ou DRY, não configure a persiana num ângulo muito vertical durante longos períodos de tempo. Isto pode provocar a condensação de água na lâmina da persiana, que cairá no chão ou nos móveis.

Quando se utiliza o modo COOL ou HEAT, colocar a grelha num ângulo demasiado vertical pode reduzir o desempenho da unidade devido à restrição do fluxo de ar.

**NOTA:** De acordo com os requisitos das normas relativas, configure a persiana de fluxo de ar vertical para o seu ângulo máximo no teste de capacidade de aquecimento.

### Configuração do ângulo de fluxo de ar horizontal

O ângulo horizontal do fluxo de ar deve ser ajustado manualmente. Segure a haste defletora (Ver **Fig. B**) e ajuste-a manualmente na direção da sua preferência. **Para algumas unidades**, o ângulo horizontal do fluxo de ar pode ser definido por comando à distância. Consulte o Manual do comando à distância.

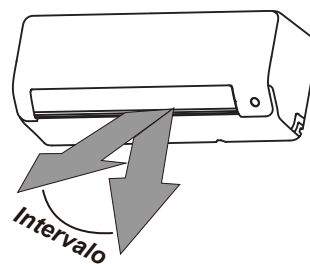
## Operação manual (sem comando à distância)

### ⚠ ATENÇÃO

O botão manual serve apenas para propósitos de teste e operação de emergência. Não utilize esta função a menos que o comando à distância esteja perdido e seja absolutamente necessário. Para restaurar a operação regular, utilize o comando à distância para ativar a unidade. A unidade deverá ser desligada antes da operação manual.

Para usar a sua unidade manualmente:

1. Localize o **botão MANUAL CONTROL** (controlo manual) no painel lateral direito da unidade.
2. Prima o **botão MANUAL CONTROL** uma vez para ativar o modo FORCED AUTO.
3. Prima novamente o **botão MANUAL CONTROL** para ativar o modo de ARREFECIMENTO FORÇADO.
4. Prima o **botão MANUAL CONTROL** uma terceira vez para desligar a unidade



**NOTA:** Não movimente a persiana manualmente. Isto fará com que a persiana fique dessincronizada. Se isto ocorrer, desligue a unidade e retire a ficha da tomada alguns segundos, e depois reinicie a unidade. Isto irá reiniciar a persiana.

Fig. A

### ⚠ ATENÇÃO

Não coloque os dedos dentro ou perto do ventilador e do lado de aspiração da unidade. A ventoinha de alta velocidade dentro da unidade poderá causar lesões.

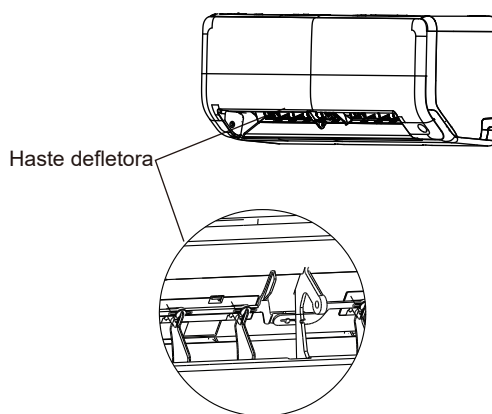


Fig. B

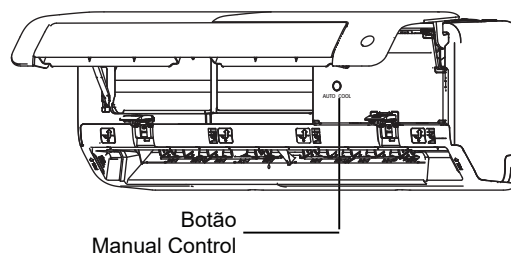


Fig. C

# Cuidados e manutenção

## Limpeza da sua unidade de interior



### ANTES DA LIMPEZA OU MANUTENÇÃO

DESLIGUE SEMPRE O SEU SISTEMA DE AR  
CONDICIONADO E DESLIGUE A ALIMENTAÇÃO  
ELÉTRICA ANTES DA LIMPEZA OU DA MANUTENÇÃO.



### ATENÇÃO

Utilize apenas um pano suave e seco para limpar a unidade. Se a unidade estiver muito suja, pode utilizar um pano embebido em água morna para a limpar.

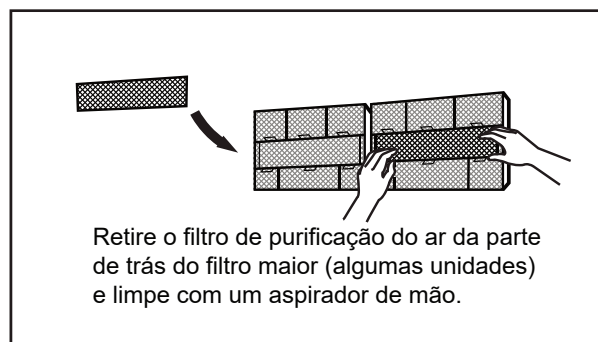
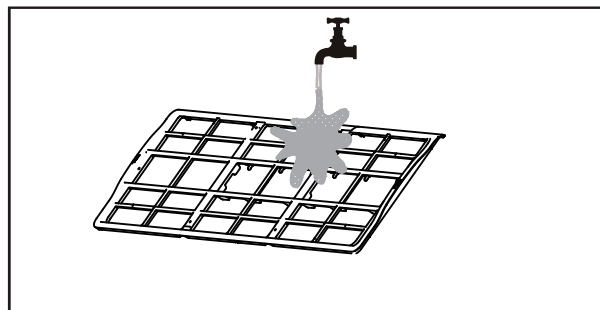
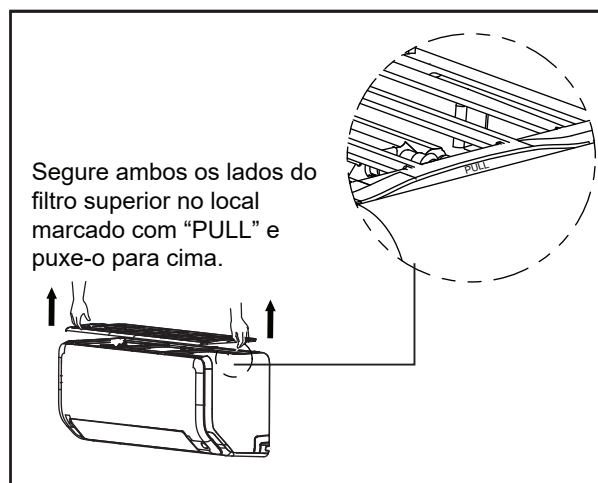
- Não utilize químicos ou panos tratados quimicamente para limpar a unidade
- Não utilize benzeno, diluente, pó de polimento ou outros solventes para limpar a unidade. Estes produtos poderão fazer com que a superfície de plástico ganhe rachas ou deformações.
- Não utilize água mais quente do que 40 °C para limpar o painel frontal. Isto pode fazer com que o painel se deforme ou perca a cor.

## Limpeza do filtro de ar

Um filtro de ar entupido pode reduzir a eficiência de arrefecimento da sua unidade, pode também tornar o fluxo de ar irregular e demasiado ruidoso; por isso, limpe o filtro de ar com a frequência necessária. Assim que ouvir um ruído anormal do fluxo de ar, limpe o filtro de ar imediatamente.

1. O filtro de ar está na parte superior do ar condicionado.
2. Segure ambos os lados do filtro superior no local marcado com "PULL" e puxe-o para cima.
3. Se o seu filtro tiver pequenos filtros de purificação do ar, solte-os do filtro maior. Limpe estes filtros de purificação do ar com um aspirador de mão.
4. Limpe o filtro de ar grande com água quente com sabão. Certifique-se de que utiliza um detergente suave.

5. Enxague o filtro com água fresca e depois retire o excesso de água.
6. Seque-o num local fresco e seco e não o exponha à luz direta do sol.
7. Quando estiver seco, volte a fixar o filtro de ar condicionado no filtro maior e volte a instalá-lo na unidade de interior.





## ⚠️ ATENÇÃO

- Antes de substituir ou limpar o filtro, desligue a unidade e desligue-a da alimentação elétrica.
- Aquando da remoção do filtro, não toque nas partes de metal na unidade. As extremidades de metal afiadas podem cortar.
- Não utilize água para limpar o interior da unidade de interior. Isso pode destruir o isolamento e causar um choque elétrico.
- Não exponha o filtro à luz direta do sol aquando da secagem. Isto pode fazer encolher o filtro.

## Lembretes sobre o filtro de ar (opcional)

### Lembrete de limpeza do filtro de ar

Após 240 horas de utilização, a janela do visor na unidade de interior irá fazer piscar "CL". Este é um lembrete para limpar o seu filtro. Após 15 segundos, a unidade irá voltar ao visor anterior.

Para repor o lembrete, prima o botão **LED** no seu comando à distância 4 vezes, ou prima o botão **MANUAL CONTROL** 3 vezes. Se não reiniciar o lembrete, o indicador "CL" irá piscar novamente quando reiniciar a unidade.

### Lembrete de substituição do filtro de ar

Após 2880 horas de utilização, a janela de visualização na unidade de interior irá fazer piscar "nF". Este é um lembrete para substituir o seu filtro. Após 15 segundos, a unidade irá voltar ao visor anterior.

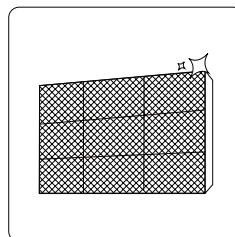
Para repor o lembrete, prima o botão **LED** no seu comando à distância 4 vezes, ou prima o botão **MANUAL CONTROL** 3 vezes. Se não reiniciar o lembrete, o indicador "nF" irá piscar novamente quando reiniciar a unidade.

## ⚠️ ATENÇÃO

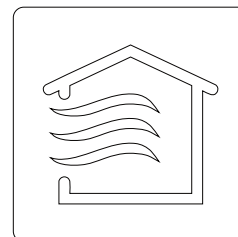
- Qualquer manutenção e limpeza da unidade de exterior deverá ser realizada por um revendedor autorizado ou um fornecedor de serviços licenciado.
- Qualquer reparação da unidade deve ser efetuada por um revendedor autorizado ou por um prestador de serviços licenciado.

## Manutenção - Longos períodos de não utilização

Se planear não utilizar o seu ar condicionado durante um longo período de tempo, faça o seguinte:



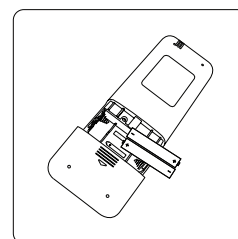
Limpe todos os filtros



Ligue a função FAN (ventilador) até que a unidade seque na totalidade



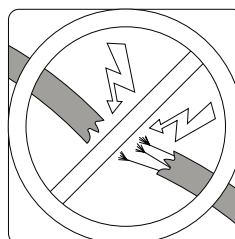
Desligue a unidade e desconecte a alimentação elétrica



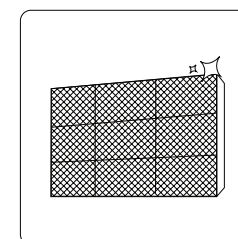
Retire as pilhas do comando à distância

## Manutenção - Inspeção pré-época

Após longos períodos de não utilização, ou antes de períodos de utilização frequente, proceda da seguinte forma:



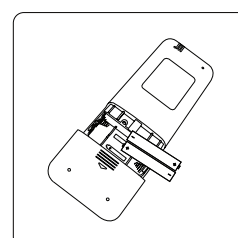
Verifique se existem cabos danificados



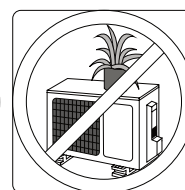
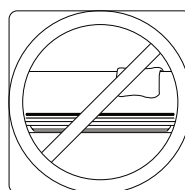
Limpe todos os filtros



Verifique a existência de fugas



Substitua as pilhas



Certifique-se de que nada está a bloquear todas as entradas e saídas de ar

# Resolução de problemas



## PRECAUÇÕES DE SEGURANÇA

Se ocorrer qualquer uma das condições seguintes, desligue a sua unidade imediatamente!

- O cabo de alimentação está danificado ou aquece de forma anómala
- Sente odor a queimado
- A unidade emite ruídos altos e anómalos
- Um fusível elétrico rebenta ou o disjuntor dispara com frequência
- Água ou outros objetos caíram em cima ou dentro da unidade

**NÃO TENTE RESOLVER ESTES PROBLEMAS SOZINHO! CONTACTE UM FORNECEDOR DE SERVIÇOS AUTORIZADO IMEDIATAMENTE!**

## Problemas comuns

Os seguintes problemas não são uma avaria e, na maioria dos casos, não necessitarão de reparações.

Problema	Causas possíveis
<b>A unidade não liga quando se prime o botão ON/OFF.</b>	A unidade tem uma funcionalidade de proteção de 3 minutos que evita que se sobrecarregue. A unidade não pode ser reiniciada até 3 minutos após ter sido desligada.
<b>A unidade passa de modo COOL/HEAT para modo FAN.</b>	A unidade poderá mudar a sua configuração para evitar que se forme congelamento na unidade. Assim que a temperatura aumentar, a unidade irá começar a operar novamente no modo previamente selecionado.
	A temperatura definida foi alcançada, ponto em que a unidade desliga o compressor. A unidade irá continuar a operar quando a temperatura flutuar novamente.
<b>A unidade interior emite uma neblina branca.</b>	Em regiões húmidas, uma grande diferença de temperatura entre o ar da divisão e o ar condicionado pode causar uma neblina branca.
<b>As unidades interior e exterior emitem uma neblina branca.</b>	Quando a unidade reinicia em modo HEAT após o descongelamento, poderá ser emitida uma neblina branca devido à humidade gerada a partir do processo de descongelamento.
<b>A unidade interior emite ruídos.</b>	Um som de ar rápido poderá ocorrer quando a persiana reiniciar a sua posição.
	Poderá ocorrer um som de rangido após o funcionamento da unidade em modo HEAT devido à expansão e à contração das partes de plástico da unidade.
<b>A unidade interior e exterior emitem ruídos.</b>	Som sibilante baixo durante o funcionamento: isto é normal e é causado pelo gás refrigerante a fluir através das unidades, tanto interiores como exteriores.
	O som sibilante baixo quando o sistema arranca, quando deixa de funcionar ou quando está em descongelamento: este ruído é normal e é causado pela mudança de direção ou pela paragem do gás refrigerante.
	Som de rangido: Expansão e contração normais de peças de plástico e de metal causadas por mudanças de temperatura durante o funcionamento podem emitir ruídos de rangido.

Problema	Causas possíveis
<b>A unidade exterior emite ruídos</b>	A unidade irá fazer sons diferentes com base no seu modo operativo atual.
<b>Sai pó tanto da unidade interior como da exterior</b>	A unidade poderá acumular pó durante longos períodos de não utilização e o mesmo será expulso quando a unidade estiver ligada. Isso pode ser mitigado cobrindo a unidade durante longos períodos de inatividade.
<b>A unidade emite um mau cheiro</b>	A unidade poderá absorver odores do ambiente (como, por exemplo, mobiliário, cozinha, cigarros, etc.) que serão emitidos durante o funcionamento.
	Os filtros da unidade ficaram com bolor e devem ser limpos.
<b>A ventoinha da unidade exterior não funciona</b>	Durante o funcionamento, a velocidade da ventoinha é controlada para otimizar o funcionamento do produto.
<b>Operação errática, imprevisível ou unidade não responde</b>	Interferências de torres de sinal de telemóvel e amplificadores remotos poderão causar avarias na unidade. Neste caso, tente o seguinte: <ul style="list-style-type: none"> <li>┆ Desligue da eletricidade e depois volte a ligar.</li> <li>┆ Prima o botão ON/OFF no controlador remoto para reiniciar a operação.</li> </ul>

**NOTA:** Se o problema persistir, contacte um revendedor local ou o seu centro de apoio ao cliente mais próximo. Forneça uma descrição detalhada da avaria da unidade e ainda o número do modelo.

## Resolução de problemas

Quando ocorrerem problemas, consulte os pontos seguintes antes de contactar uma empresa de reparação.












Problema	Causas possíveis	Solução
<b>Desempenho de refrigeração inadequado</b>	A configuração de temperatura poderá ser superior à temperatura ambiente.	Baixe a configuração de temperatura.
	O permutador de calor na unidade interior ou exterior está sujo.	Limpe o permutador de calor afetado.
	O filtro de ar está sujo.	Remova o filtro e limpe o mesmo de acordo com as instruções.
	A entrada ou saída de ar da unidade está bloqueada.	Desligue a unidade, remova a obstrução e volte a ligar.
	As portas e as janelas estão abertas.	Certifique-se de que todas as portas e janelas estão fechadas enquanto opera a unidade.
	Calor excessivo gerado pela luz solar.	Feche janelas e cortinas durante períodos de maior calor ou luz solar forte.
	Demasiadas fontes de calor na divisão (pessoas, computadores, eletrónica, etc.)	Reduza a quantidade de fontes de calor.
	Refrigerante baixo devido a fugas ou utilização prolongada.	Verifique quanto a fugas, volte a vedar se necessário e coloque refrigerante.
A função SILENCE está ativada (função opcional)	A função SILENCE poderá diminuir o desempenho do produto reduzindo a frequência da operação. Desligue a função SILENCE.	

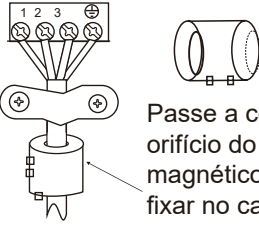
Problema	Causas possíveis	Solução
<b>A unidade não funciona.</b>	Corte de energia.	Aguarde até que a energia seja restaurada.
	A alimentação foi desligada.	Ligue a alimentação.
	O fusível está queimado.	Substitua o fusível.
	As pilhas do controlador remoto estão gastas.	Substitua as pilhas.
	A proteção de 3 minutos da unidade foi ativada.	Aguarde 3 minutos após reiniciar a unidade.
	O temporizador está ativado.	Desligue o temporizador.
<b>A unidade arranca ou pára frequentemente.</b>	Existe refrigerante em demasia ou em falta no sistema.	Verifique se há fugas e carregue o sistema com refrigerant .
	Gás incompressível ou humidade entraram no sistema.	Evacue e carregue o sistema com refrigerante.
	O compressor está danificado.	Substitua o compressor.
	A tensão é muito alta ou muito baixa.	Instale um manóstato para regular a tensão.
<b>Desempenho de aquecimento inadequado</b>	A temperatura exterior é extremamente baixa.	Utilize o dispositivo de aquecimento auxiliar.
	Ar frio entra através de portas e janelas.	Certifique-se de que todas as portas e janelas estão fechadas durante a utilização.
	Refrigerante baixo devido a fugas ou utilização prolongada.	Verifique se há fugas, volte a vedar se necessário e coloque refrigerante.
<b>Luzes do indicador continuam a piscar</b> <b>Aparece código de erro e começa com as letras como se indica no visor de janela da unidade interior:</b> <b>E(x), P(x), F(x)</b> <b>EH(xx), EL(xx),</b> <b>EC(xx), PH(xx),</b> <b>PL(xx), PC(xx)</b>	A unidade poderá parar de funcionar ou continuar a funcionar de forma segura. Se as luzes do indicador continuarem a piscar ou se surgirem códigos de erro, aguarde cerca de 10 minutos. O problema poderá resolver-se por si só. Se assim não for, desconecte a alimentação e volte a conectar. Ligue a unidade. Se o problema persistir, desconecte a alimentação e contacte o centro de atendimento ao cliente mais próximo.	

**NOTA:** Se o seu problema persistir após a realização das verificações e diagnósticos acima, desligue a unidade imediatamente e contacte um centro de atendimento autorizado.

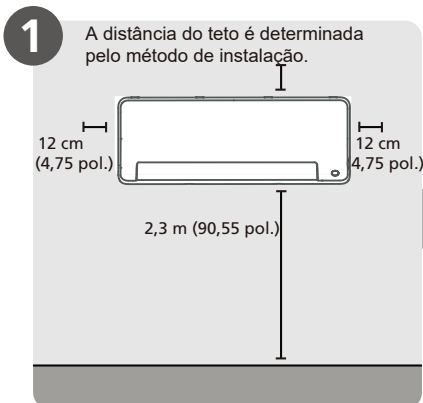
# Acessórios

O sistema de ar condicionado vem com os acessórios que se seguem. Utilize todas as peças e acessórios de instalação para instalar o ar condicionado. Uma instalação inadequada poderá resultar em fuga de água, choque elétrico ou incêndio ou fazer com que o equipamento avarie. Os itens não incluídos com o equipamento de ar condicionado devem ser adquiridos separadamente.

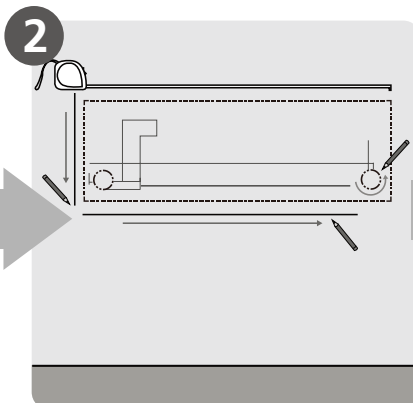
Nome dos acessórios	Qtd (unid.)	Formato	Nome dos acessórios	Qtd (unid.)	Formato
Manual	2-3		Controlador remoto	1	
União de drenagem (para modelos de aquecimento e arrefecimento)	1		Pilhas	2	
Vedante (para modelos de aquecimento e arrefecimento)	1		Suporte do controlador remoto (opcional)	1	
Placa de montagem	1		Parafuso de fixação para suporte do controlador remoto (opcional)	2	
Fixador	5 - 8 dependendo dos modelos		Filtro pequeno (deve ser instalado na traseira do filtro de ar principal por um técnico autorizado aquando da instalação da máquina)	1 - 2 dependendo dos modelos	
Parafuso de fixação de placa de montagem	5 - 8 dependendo dos modelos				

Nome	Formato	Quantidade (unid.)
Unidade de tubo de conexão	Lado do líquido	Φ 6,35 (1/4 pol.)
		Φ 9,52 (3/8 pol.)
	Lado do gás	Φ 9,52 (3/8 pol.)
		Φ 12,7 ( 1/2 pol.)
		Φ 16 (5/8 pol.)
		Φ 19 (3/4 pol.)
Peças que deve comprar separadamente. Consulte o revendedor quanto ao tamanho de tubo da unidade adequado que adquiriu.		
Correia e anel magnético (se fornecido, consulte o diagrama de ligações para o instalar no cabo de ligação)	 <p>Passa a correia pelo orifício do anel magnético para a fixar no cabo</p>	Varia de modelo para modelo

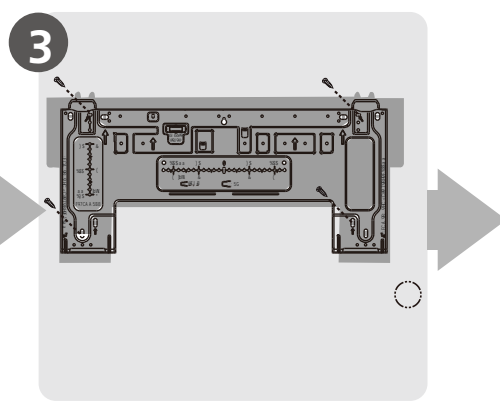
# Resumo da instalação - unidade interior



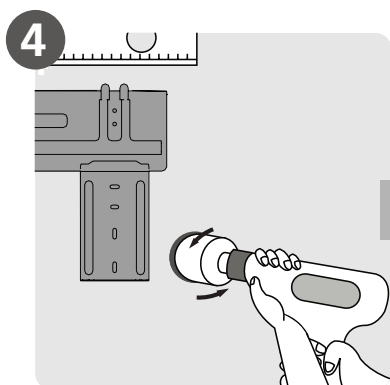
Selecionar local de instalação



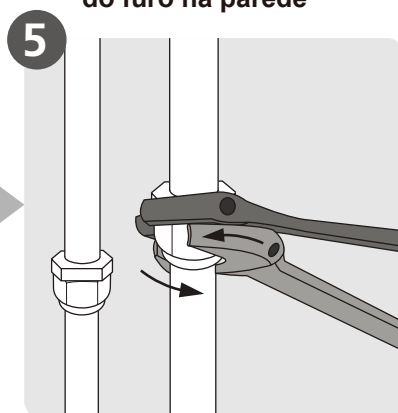
Determinar a posição do furo na parede



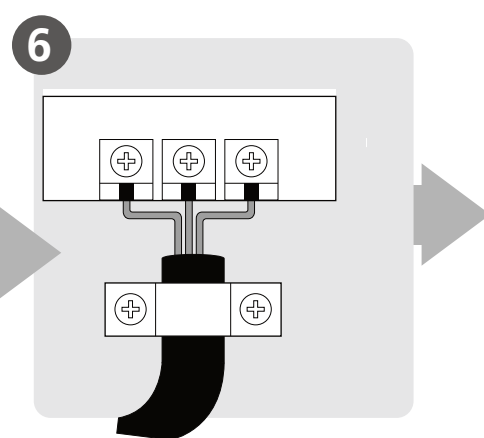
Colocar a placa de montagem



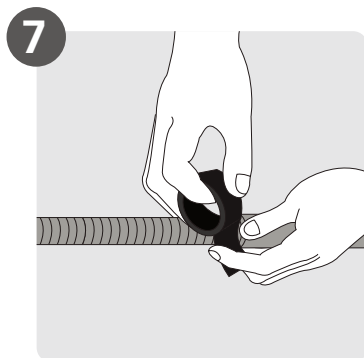
Fazer um buraco na parede



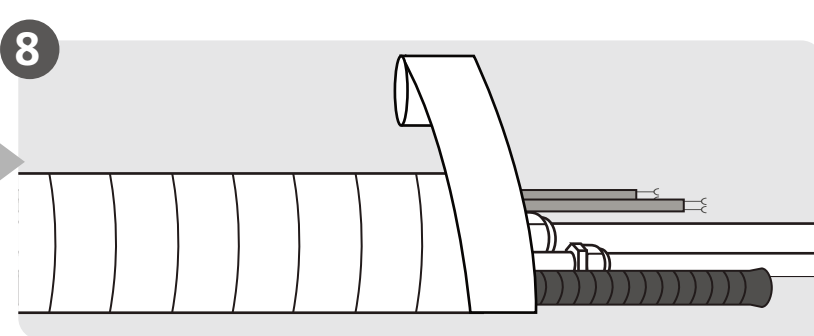
Ligar a tubagem



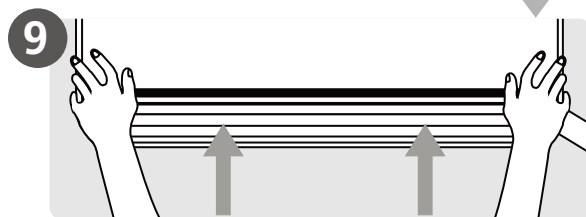
Conectar a cablagem  
(não se aplica a alguns locais na América do Norte)



Preparar a mangueira de drenagem



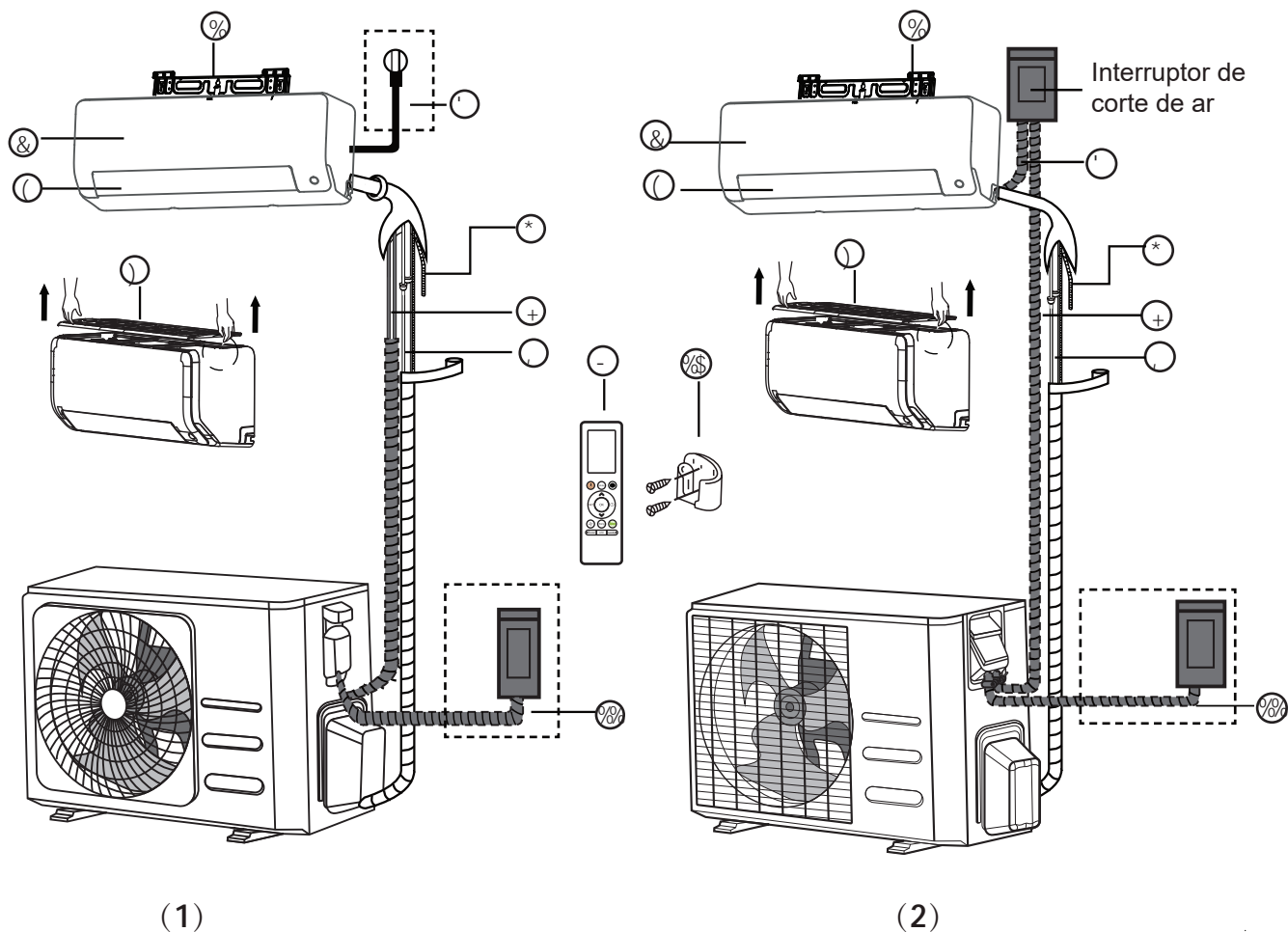
Isolar tubagem e cabos  
(não se aplica a alguns locais na América do Norte)



Montar a unidade interior

# Peças da unidade

**NOTA:** A instalação deverá ser realizada de acordo com os requisitos das normas locais e nacionais. A instalação poderá ser ligeiramente diferente em áreas diferentes.



- |  |                                      |  |
|--|--------------------------------------|--|
| ⊗ Placa de montagem em parede            | ⓪ Filtro de ar (retire-o)            | ⊖ Controlador remoto   |
| & Painel frontal                         | * Tubo de drenagem                   | Ⓢ Suporte do controlador remoto (algumas unidades)           |
| ⓪ Cabo de alimentação (algumas unidades) | + Cabo de sinal                      | ⊗ Cabo de alimentação da unidade exterior (algumas unidades) |
| ⓪ Persiana                               | ⓪ Tubagem do líquido de refrigeração |  |

## NOTA SOBRE AS ILUSTRAÇÕES

As ilustrações presentes neste manual são apenas para propósitos de explicação. A forma atual da sua unidade interior poderá ser ligeiramente diferente. A forma real deverá prevalecer.



# Instalação da unidade interior

## Instruções de instalação - unidade interior

### ANTES DA INSTALAÇÃO

Antes de instalar a unidade interior, consulte a etiqueta na caixa de produto para se certificar de que o número do modelo da unidade interior coincide com o número do modelo da unidade exterior.

#### Passo 1: Selecionar o local da instalação

Antes de instalar a unidade interior deverá escolher um local adequado. As seguintes normas irão ajudá-lo(a) a escolher um local adequado para a unidade.

#### Os locais de instalação adequados cumprem as seguintes normas:

- ✓ Boa circulação de ar
- ✓ Drenagem conveniente
- ✓ O ruído da unidade não irá perturbar outras pessoas
- ✓ Firme e sólido - o local não vibra
- ✓ Suficientemente forte para suportar o peso da unidade
- ✓ Um local a pelo menos um metro de todos os dispositivos elétricos (por exemplo, TV, rádio, computador)

#### NÃO instale a unidade nos seguintes locais:

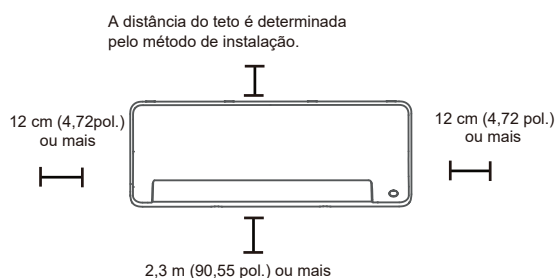
- ⊗ Próxima de qualquer fonte de calor, vapor ou gás combustível
- ⊗ Próxima de itens inflamáveis como, por exemplo, cortinas ou vestuário
- ⊗ Próxima de qualquer obstáculo que possa bloquear a circulação de ar
- ⊗ Próxima de um vão de porta
- ⊗ Num local sujeito à luz direta do sol

#### NOTA SOBRE O FURO NA PAREDE:

Se não existir tubagem do líquido de refrigeração fixada:

Enquanto escolhe o local, tenha cuidado para deixar espaço suficiente para um furo na parede (consultar **Furar a parede para tubagem de ligação**) para o cabo do sinal e tubagem do líquido de refrigeração que ligam as unidades interior e exterior. A posição padrão para toda a tubagem é do lado direito da unidade interior (enquanto está virado para a unidade). No entanto, a unidade pode acomodar a tubagem à esquerda e à direita.

Consulte o diagrama seguinte para assegurar a distância adequada das paredes e do teto:



#### NOTA:

##### ● Se não for necessário o suporte traseiro para sustentar a unidade:

Termine as conexões dos tubos e cabos antes de montar a unidade interna na parede. Se a altura de instalação for limitada, é permitido colocar o aparelho a 5 cm do teto, mas isso pode diminuir o desempenho do produto. Para garantir espaço suficiente para instalar e retirar o filtro de ar superior, mantenha-o a pelo menos 10 cm ou mais do teto.

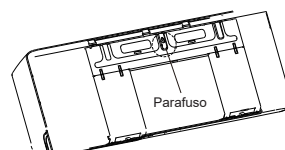
##### ● Se for necessário o suporte traseiro para sustentar a unidade:

Se ligar o tubo e o cabo com o painel frontal aberto, a distância mínima do teto é de 22 cm ou mais; se ligar o tubo e o cabo sem o painel frontal (removê-lo), a distância mínima do teto é de 11 cm ou mais.

#### Passo 2: Anexar a placa de montagem à parede

A placa de montagem é o dispositivo no qual irá montar a unidade interior.

- Remova o parafuso que fixa a placa de montagem à traseira da unidade interior.



- Segure a placa de montagem na parede com os parafusos fornecidos. Certifique-se de que a placa de montagem fica bem junto à parede.

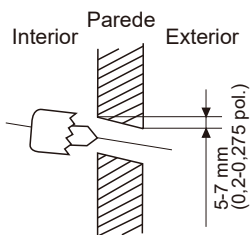
#### NOTA PARA PAREDES DE BETÃO OU DE TIJOLO:

Se a parede for feita de tijolo, betão ou material similar, faça furos com um diâmetro de 5 mm (0,2 pol - diâmetro) na parede e insira as buchas de manga fornecidas. Depois fixe a placa de montagem na parede para apertar os parafusos diretamente nas buchas de engate.



### Passo 3: Furar a parede para tubagem de ligação

- Determine o local do buraco na parede com base na posição da placa de montagem. Consultar **Dimensões da placa de montagem**.
- Utilizando uma broca de 65 mm (2,5 pol.) ou 90 mm (3,54 pol.), dependendo dos modelos, faça um furo na parede. Certifique-se de que o furo é realizado num ângulo ligeiramente descendente para que a extremidade de saída do orifício seja inferior à extremidade interior em cerca de 5 mm a 7 mm (0,2 - 0,275 pol.). Isto assegurará a drenagem de água adequada.



**NOTA:** Quando o tubo de ligação do lado do gás tiver  $\Phi 16$  mm (5/8 pol.) ou mais, o furo na parede deverá ser de 90 mm (3,54 pol.).

- Coloque a bucha de proteção no orifício. Isto protege as extremidades do mesmo e irá ajudar a selá-lo quando terminar o processo de instalação.

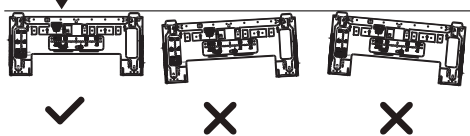
### ⚠ CUIDADO

Quando fizer o furo na parede, certifique-se de que evita cabos, canalização e outros componentes sensíveis.

### DIMENSÕES DA PLACA DE MONTAGEM

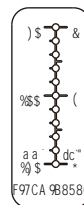
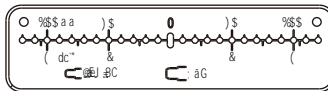
Os diferentes modelos têm placas de montagem diferentes. Para conveniência de instalação, existem dimensões marcadas na placa de montagem. Instale a placa e faça o furo na parede de acordo com as informações da placa de montagem. Consulte os números abaixo.

Orientação correta da placa de montagem



Unidade: mm (pol.)

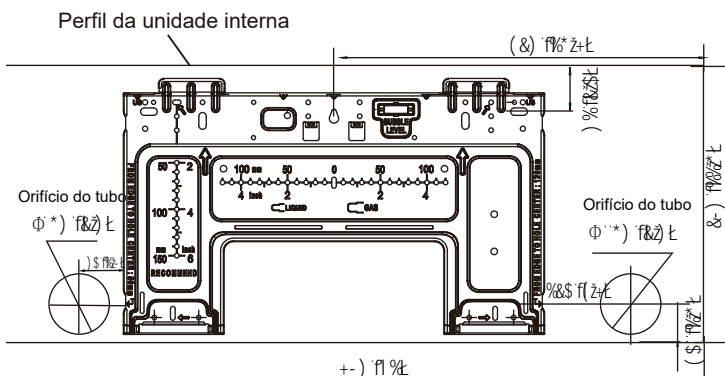
Regulação de direção horizontal



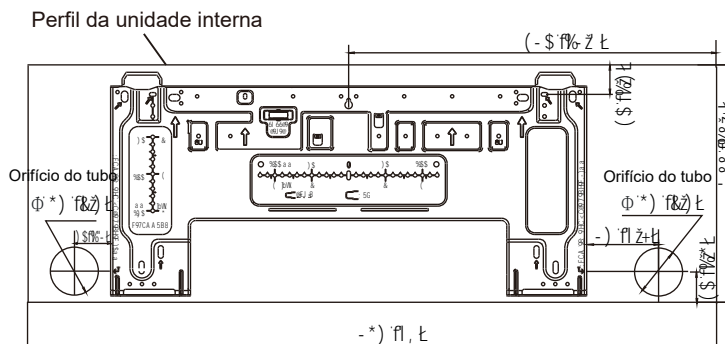
Regulação de direção horizontal



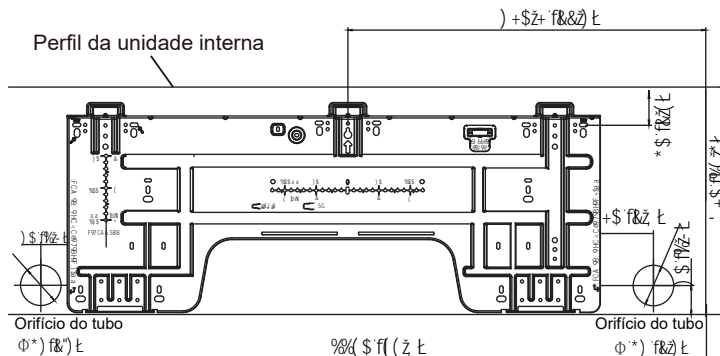
**CUIDADO:** O nível de bolha na placa de montagem não pode ser removido. Se estiver avariado, certifique-se de que limpa o líquido derramado.



Modelo A



Modelo B



Modelo A

Instalação da unidade interior

#### Passo 4: Preparar a tubagem de líquido de refrigeração

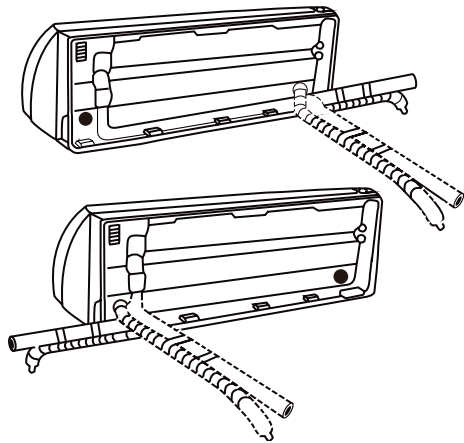
A tubagem do líquido de refrigeração está dentro de uma manga isoladora fixada na traseira da unidade. Deverá preparar a tubagem antes de a passar através do furo na parede. Consulte a secção **Ligação da tubagem de refrigerante** deste manual para obter instruções pormenorizadas sobre os requisitos de torque, técnica, colocação e enchimento da tubagem, etc.

#### NOTA SOBRE ÂNGULOS DE TUBAGEM

A tubagem do líquido de refrigeração pode sair da unidade de interior em quatro ângulos diferentes:

- Lado esquerdo
- Traseira à esquerda
- Lado direito
- Traseira à direita

Consulte as **imagens abaixo** para obter detalhes.



#### NOTA SOBRE ÂNGULOS DE TUBAGEM

- Em alguns locais dos EUA, é necessário utilizar um tubo de conduta para ligar o cabo. Para garantir um espaço suficiente para a passagem dos tubos e para que a máquina fique encostada à parede após a instalação, recomenda-se que a mangueira de escoamento seja colocada do lado direito (quando se está virado para a parte de trás da unidade).
- Se optar pela tubagem do lado esquerdo ou do lado direito, certifique-se de que os tubos saem na horizontal para não afetar a instalação do painel inferior.

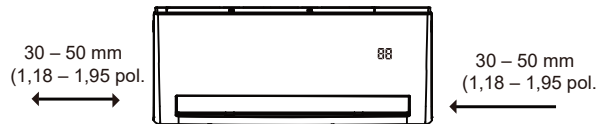
#### ⚠ ATENÇÃO

Tenha muito cuidado para não cortar ou danificar a tubagem enquanto a dobra longe da unidade. Todos os cortes de fluxo na tubagem afetarão o desempenho da unidade.

Se a tubagem do líquido de refrigeração já estiver fixada na parede, proceda da seguinte forma:

#### Passo 1: Pendure a unidade de interior na placa de montagem.

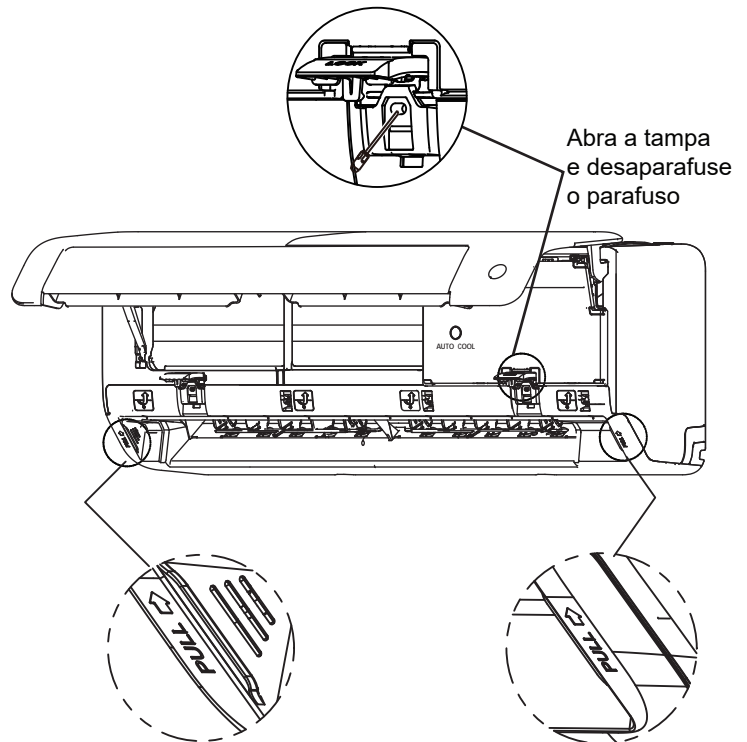
1. Não se esqueça de que os ganchos na placa de montagem são mais pequenos do que os furos na traseira da unidade. Se achar que não tem espaço suficiente para ligar os tubos embutidos à unidade de interior, esta pode ser ajustada para a esquerda ou para a direita em cerca de 30-50 mm (1,18-1,95 pol.), dependendo do modelo.



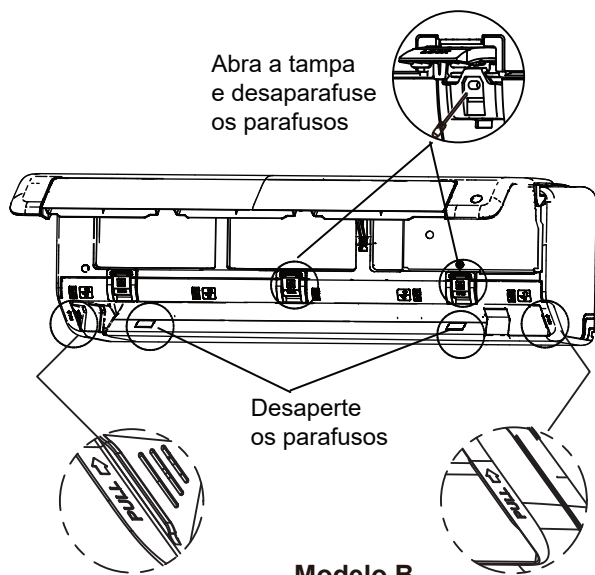
Mova para a esquerda ou para a direita

#### Passo 2: Preparação da tubagem do líquido de refrigeração.

1. Abra e fixe a posição do painel; em seguida, abra as tampas dos dois blocos de bloqueio, desaperte o parafuso indicado na figura abaixo e depois segure os dois lados do painel inferior no local marcado com "PULL", puxe-o para cima para libertar as fivelas e, em seguida, retire o painel inferior.

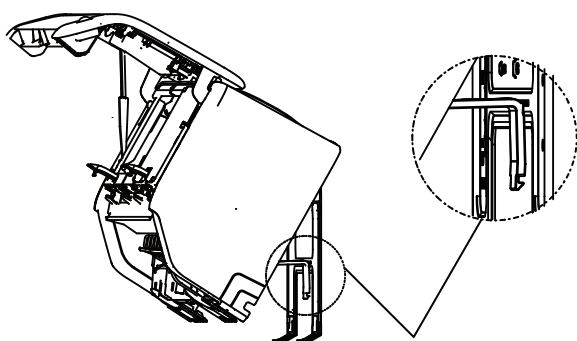


Modelo A



**Modelo B**

- Utilize o suporte na parte de trás da unidade para a apoiar, dando-lhe espaço suficiente para ligar a tubagem de refrigerante, o cabo de sinal e a mangueira de drenagem.



Utilize o suporte na parte de trás da unidade contra a placa de montagem para apoiar a unidade

**Passo 3.** Ligue a mangueira de drenagem e a tubagem do líquido de refrigeração (consultar a secção **Ligação de tubagem de líquido de refrigeração** deste manual para mais instruções).

**Passo 4.** Mantenha o ponto de ligação do tubo exposto para realizar o teste de fuga (consultar a secção **Verificações elétricas e Verificações de fugas** deste manual).

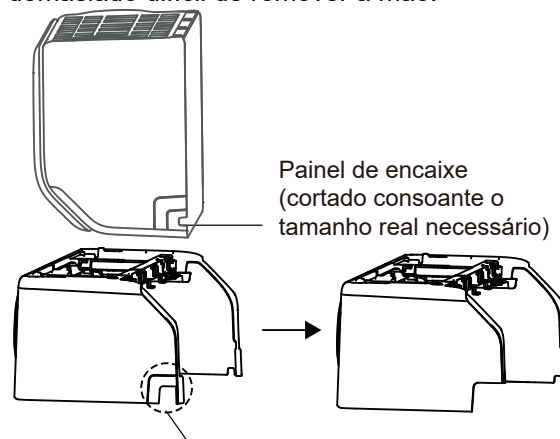
**Passo 5.** Após o teste de fugas, enrole o ponto de ligação com fita isoladora.

**Passo 6.** Retire o suporte ou a cunha que está a prender a fita de isolamento.

**Passo 7.** Utilizando uma pressão equilibrada, empurre para baixo a parte inferior da unidade. Continue a empurrar até que a unidade encaixe nos ganchos que se encontram no fundo da placa de montagem.

**Se não houver tubagem de refrigerante embutida na parede, faça o seguinte:**

- Com base na posição do furo na parede relativamente à placa de montagem, escolha o lado a partir do qual a tubagem vai sair da unidade.
- Se o furo na parede estiver atrás da unidade, mantenha o painel de embate no lugar. Se o orifício na parede estiver ao lado da unidade de interior, retire o painel de plástico de encaixe desse lado da unidade. (Consulte as imagens abaixo). Isto criará uma ranhura através da qual a tubagem pode sair da unidade. Utilize um alicate de pontas se o painel de plástico for demasiado difícil de remover à mão.



Se for necessário cortar o painel de plástico de tamanho grande, faça o corte conforme mostrado acima.

- Use uma tesoura para cortar o comprimento da manga isolante para revelar cerca de 40 mm (1,57 pol.) da tubagem de refrigerante. Isto tem dois objetivos:
  - Para facilitar o processo de ligação da tubagem de refrigerante.
  - Para facilitar a verificação de fugas de gás e permitir-lhe verificar a existência de amolgadelas
- Utilize o suporte na parte de trás da unidade para a apoiar, dando-lhe espaço suficiente para ligar a tubagem de refrigerante, o cabo de sinal e a mangueira de drenagem.
- Ligue a tubagem de refrigerante da unidade interior à tubagem de ligação que irá unir as unidades de interior e exterior. Consulte a secção **Ligação da tubagem de refrigerante** deste manual para obter instruções detalhadas.
- Com base na posição do orifício da parede relativamente à placa de montagem, determine o ângulo necessário da sua tubagem.
- Segure a tubagem de refrigerante na base da curva.
- Lentamente, com uma pressão uniforme, dobre a tubagem na direção do orifício. **Não** amolgue ou danifique a tubagem durante o processo.

## Passo 5: Ligação da mangueira de drenagem

Por defeito, a mangueira de drenagem está ligada ao lado esquerdo da unidade (quando se está virado para a parte de trás da unidade). No entanto, também pode ser fixada no lado direito. Para garantir uma drenagem adequada, ligue a mangueira de drenagem no mesmo lado em que a tubagem de refrigerante sai da unidade.

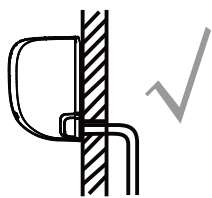
**NOTA:** Em alguns locais dos EUA, se a máquina tiver instalado o painel de condutas, escolha a drenagem do lado direito.

- Isole o ponto de ligação firmemente com fita de teflon para assegurar um bom isolamento e evitar fugas.
- Retire o filtro de ar e deite uma pequena quantidade de água no recipiente de drenagem para se certificar de que a água flui suavemente da unidade.

### ! NOTA SOBRE A COLOCAÇÃO DA MANGUEIRA DE DRENAGEM

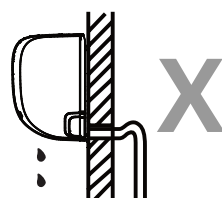
Certifique-se de que coloca a mangueira de drenagem de acordo com as seguintes imagens.

- ⊗ **NÃO** dobre a mangueira de drenagem.
- ⊗ **NÃO** crie um coletor de água.
- ⊗ **NÃO** coloque a extremidade da mangueira de drenagem na água ou num recipiente que possa acumular água.



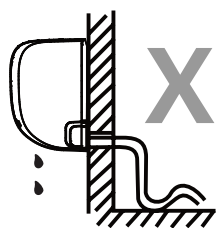
**CORRETO**

Certifique-se de que não existem vincos ou dobras na mangueira de drenagem de modo a assegurar a drenagem adequada.



**INCORRETO**

Os vincos na mangueira de drenagem irão criar "poços" de água.



**INCORRETO**

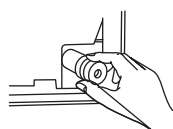
Os vincos na mangueira de drenagem irão criar "poços" de água.



**INCORRETO**

Não coloque a extremidade da mangueira de drenagem em água ou em recipientes que recolham água. Isto irá evitar a drenagem adequada.

### LIGUE O ORIFÍCIO DE DRENAGEM NÃO UTILIZADO



Para evitar fugas indesejadas deverá ligar o orifício de drenagem não utilizado com a tampa de borracha fornecida.

## ! ANTES DE REALIZAR QUALQUER TRABALHO ELÉTRICO, LEIA ESTES REGULAMENTOS

1. Toda a cablagem deverá cumprir com os códigos e regulamentos elétricos nacionais e deve ser instalada por um eletricista licenciado.
2. Todas as ligações elétricas devem ser realizadas de acordo com o Diagrama de Ligação Elétrica localizado nos painéis das unidades interiores e exteriores.
3. Se existir um problema de segurança grave com a alimentação elétrica, pare o trabalho imediatamente. Explique as suas razões ao cliente e recuse a instalação da unidade até que o problema de segurança esteja adequadamente resolvido.
4. A tensão de alimentação deverá estar dentro de 90-90-110% da tensão nominal. A alimentação elétrica insuficiente poderá causar avaria, choque elétrico ou incêndio.
5. Se ligar o tubo à cablagem fixa, um protetor de sobretensão e um interruptor de alimentação principal devem ser instalados.
6. Se ligar alimentação à cablagem fixa, deverá ser incorporado na cablagem fixa um interruptor ou disjuntor que desconecte todos os polos e que tenha uma separação de contacto de pelo menos 1/8 pol (3 mm). O técnico qualificado deverá utilizar um interruptor ou disjuntor aprovado.
7. Ligue a unidade apenas a uma tomada de circuito de ramal individual. Não ligue outro aparelho a essa tomada.
8. Certifique-se de que liga adequadamente o ar condicionado.
9. Cada cabo deverá ser bem ligado. Cablagem solta poderá fazer com que o terminal sobreaqueça, resultando em avaria do produto e possível incêndio.
10. Não deixe que os cabos se toquem ou se encostem à tubagem do líquido de refrigeração, ao compressor, ou a quaisquer partes em movimento dentro da unidade.
11. Se a unidade tiver um aquecedor elétrico auxiliar, deverá ser instalada a pelo menos 1 metro (40 pol.) de quaisquer materiais combustíveis.
12. Para evitar choques elétricos, nunca toque nos componentes elétricos pouco depois de a alimentação elétrica ter sido desligada. Após desligar a alimentação, aguarde sempre 10 minutos ou mais antes de tocar nos componentes elétricos.

### ! AVISO

**ANTES DE REALIZAR QUALQUER TRABALHO ELÉTRICO OU DE CABLAGEM, DESLIGUE A ALIMENTAÇÃO PRINCIPAL DO SISTEMA.**

## Passo 6: Conectar os cabos de alimentação e de sinal

O cabo de sinal permite a comunicação entre as unidades interior e exterior. Deverá primeiro escolher o tamanho de cabo correto antes de o preparar para a ligação.

### Tipos de cabo

i **Cabo de alimentação interior** (se aplicável): H05VV-F ou H05V2V2-F

i **Cabo de alimentação exterior:** H07RN-F ou H05RN-F

i **Cabo de sinal:** H07RN-F

**NOTA:** Na América do Norte, escolha o tipo de cabo de acordo com os regulamentos e códigos elétricos locais.

**Área mínima de cabos de alimentação e de sinal da área transversal (para referência) (não aplicável à América do Norte)**

Corrente nominal do aparelho (A)	Área nominal da secção transversal (mm <sup>2</sup> )
> 3 e ≤ 6	0,75
> 6 e ≤ 10	1
> 10 e ≤ 16	1,5
> 16 e ≤ 25	2,5
> 25 e ≤ 32	4
> 32 e ≤ 40	6

### ESCOLHA O TAMANHO DE CABO CORRETO

O tamanho do cabo de alimentação, do cabo de sinal, fusível e interruptor necessário é determinado pela corrente máxima da unidade. A corrente máxima é indicada na placa de identificação localizada no painel lateral da unidade. Consulte esta placa para escolher o cabo, o fusível ou o interruptor correto.

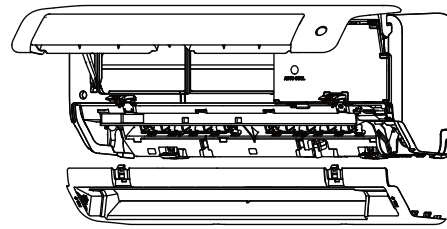
**NOTA:** Na América do Norte, escolha o tamanho de cabo correto de acordo com a Ampacidade de circuito mínima indicada na placa da unidade.

1. Abra e fixe a posição do painel; em seguida, abra as tampas dos dois blocos de bloqueio, desaperte o parafuso, segure os dois lados do painel inferior no local marcado com "PULL", puxe para cima para libertar as fivelas e, em seguida, retire o painel inferior (consultar a página 22-23).
2. Abra a tampa da caixa de fios para ligar o cabo.
3. Desaparafuse a braçadeira de cabo debaixo do bloco de terminais e coloque-a de parte.
4. De frente para a traseira da unidade, retire o painel de plástico do lado inferior esquerdo.

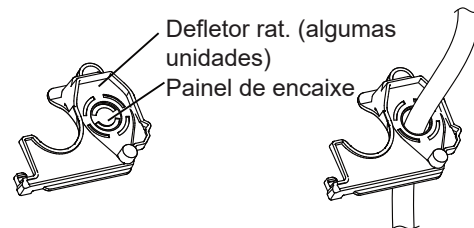
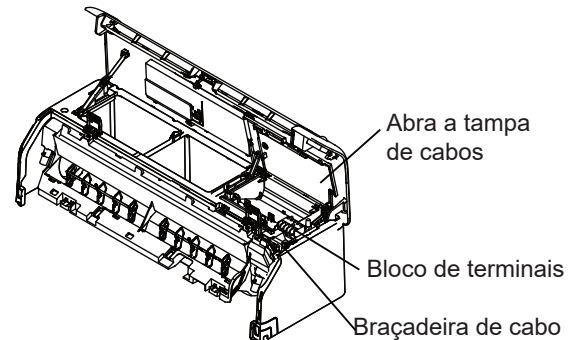
## ⚠ AVISO

**TODA A CABLAGEM DEVE SER REALIZADA ESTRITAMENTE DE ACORDO COM O DIAGRAMA DE CABALAGEM LOCALIZADO NA TRASEIRA DO PAINEL FRONTAL DA UNIDADE INTERIOR.**

5. Passe o cabo de sinal através da ranhura, desde a traseira da unidade até à parte da frente.
6. De frente para a parte frontal da unidade, ligue o cabo de acordo com o diagrama de ligações da unidade de interior, ligue o terminal em U e aparafuse firmemente cada cabo ao terminal correspondente.



Primeiro, abra o painel frontal e, em seguida, retire o painel inferior.

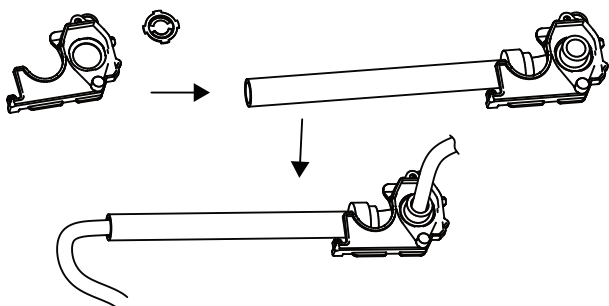


**NOTA:** Se o tamanho do cabo for demasiado grande, retire o pequeno painel de plástico do meio para criar uma ranhura através da qual o cabo possa sair. Se pretender retirar o chassis ou a mangueira de drenagem, retire primeiro o defletor.

### Na América do Norte

Primeiro, retire o painel de encaixe para criar uma ranhura através da qual o tubo de conduta pode ser instalado. Em seguida, passe o cabo através do tubo da conduta e ligue-o à unidade interior.





## CUIDADO

### NÃO MISTURE FIOS COM ALIMENTAÇÃO E FIOS SEM ALIMENTAÇÃO

Isto é perigoso e poderá fazer com que a unidade de ar condicionado avarie.

- Após verificar para se certificar de que cada ligação está segura, utilize a braçadeira do cabo para apertar o cabo de sinal à unidade. Aparafuse a braçadeira do cabo adequadamente.
- Substitua a tampa de cabos na frente da unidade e o painel de plástico na traseira.



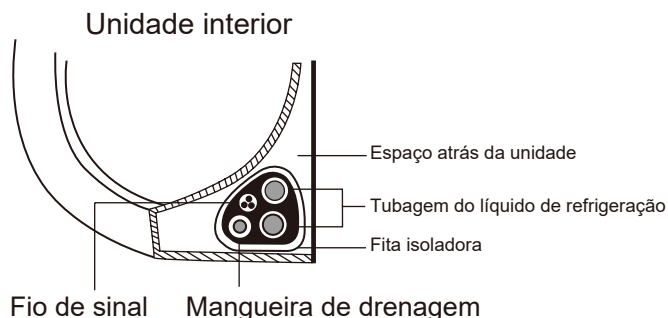
## NOTA SOBRE CABLAGEM

### O PROCESSO DE LIGAÇÃO DE CABLAGEM PODERÁ DIFERIR LIGEIRAMENTE ENTRE UNIDADES E REGIÕES.

#### Passo 7: Isolar tubagem e cabos

Antes de passar a tubagem, a mangueira de drenagem e o cabo de sinal através do furo na parede, deverá uni-la para poupar espaço, protegê-la e isolá-la (não aplicável na América do Norte).

- Junte a mangueira de drenagem, os tubos do líquido de refrigeração e o cabo de sinal conforme indicado abaixo:



### O FURO DE DRENAGEM DEVERÁ ESTAR NO FUNDO

Certifique-se de que a mangueira de drenagem está no fundo do conjunto. Colocar uma mangueira de drenagem no topo do conjunto poderá fazer com que o recipiente de drenagem encha em demasia, e isto poderá levar a incêndio ou a danos com água.

### NÃO ENTRELACE O CABO DE SINAL COM OUTROS FIOS

Enquanto une estes itens, não entrelace ou cruze o cabo de sinal com qualquer outra cablagem.

- Utilizando fita adesiva de vinil fixe a mangueira de drenagem na parte inferior dos tubos do líquido de refrigeração.
- Utilizando fita isoladora, enrole o fio de sinal, os tubos do líquido de refrigeração e a mangueira de drenagem num conjunto. Verifique duas vezes se todos os itens estão colocados num conjunto.

### NÃO ENROLE AS PONTAS DA TUBAGEM

Quando enrolar o conjunto, mantenha as extremidades da tubagem por enrolar. Precisa de aceder às mesmas para testar a existência de fugas no final do processo de instalação (consultar a secção **Verificações elétricas e Verificações de fuga de gás**).

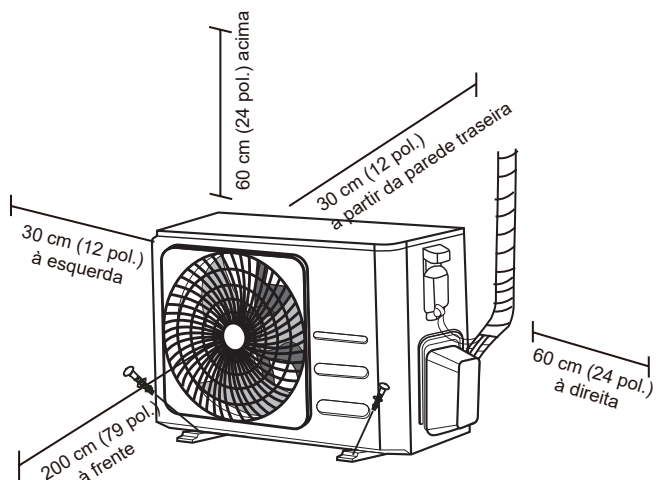
#### Passo 8: Montar unidade interior

Se instalou uma tubagem de ligação nova na unidade exterior, faça o seguinte:

- Se já tiver passado a tubagem do líquido de refrigeração através do furo na parede, prossiga para o Passo 4.
- Caso contrário, verifique duas vezes que as extremidades dos tubos do líquido de refrigeração estão seladas para evitar que sujidade ou materiais estranhos entrem nos tubos.
- Passo devagar, o conjunto enrolado de tubos do líquido de refrigeração, mangueira de drenagem e fio de sinal através do furo na parede.
- Engate a parte superior da unidade interior no gancho superior da placa de montagem.
- Verifique se a unidade está bem engatada na montagem aplicando uma ligeira pressão dos lados esquerdo e direito da unidade. A unidade não deverá abanar ou deslocar-se.
- Utilizando uma pressão equilibrada, empurre para baixo a parte inferior da unidade. Continue a empurrar até que a unidade encaixe nos ganchos que se encontram no fundo da placa de montagem.
- Mais uma vez, verifique se a unidade está bem montada aplicando uma ligeira pressão dos lados esquerdo e direito da unidade.

# Instalação da unidade exterior

Instale a unidade seguindo os regulamentos e códigos locais, poderá haver uma ligeira diferença entre regiões diferentes.



## Instruções de instalação – unidade exterior

### Passo 1: Selecionar local de instalação

Antes de instalar a unidade exterior, deverá escolher um local adequado. As seguintes são as normas que irão ajudá-lo a escolher um local adequado para a unidade.

### Os locais de instalação adequados cumprem as seguintes normas:

- ✓ Cumpre todos os requisitos de espaço indicados nos Requisitos de espaço de instalação acima.
- ✓ Boa ventilação e circulação de ar
- ✓ Firme e sólido - o local consegue suportar a unidade e não irá vibrar
- ✓ O ruído da unidade não irá perturbar outros
- ✓ Protegido de períodos prolongados de luz direta do sol ou de chuva
- ✓ Sempre que se prever queda de neve, tome as medidas adequadas para evitar a acumulação de gelo e danos na bobina.

### **NÃO** instale a unidade nos seguintes locais:

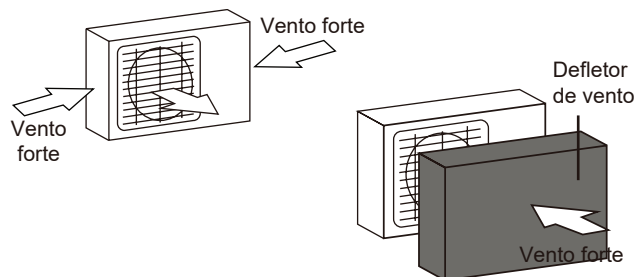
- ⊘ Próximo de um obstáculo que bloqueie as entradas e saídas de ar
- ⊘ Próximo de uma via pública, de áreas agitadas ou onde o ruído da unidade possa perturbar outras pessoas
- ⊘ Próximo de animais ou plantas que sejam afetados pela descarga de ar quente
- ⊘ Próximo de qualquer fonte de gás combustível
- ⊘ Num local exposto a grandes quantidades de pó
- ⊘ Num local exposto a quantidades excessivas de ar salgado

## CONSIDERAÇÕES ESPECIAIS PARA CLIMA EXTREMO

### Se a unidade for exposta a vento forte:

Instale a unidade para que a ventoinha de saída de ar esteja num ângulo de 90° na direção do vento. Se necessário, construa uma barreira na frente da unidade para a proteger de ventos extremamente fortes.

Consulte as imagens abaixo.



Instalação da unidade exterior

### Se a unidade for frequentemente exposta a vento forte ou a neve:

Construa um abrigo por cima da unidade para proteger a mesma da chuva ou da neve. Tenha cuidado para não obstruir o fluxo de ar em volta da unidade.

### Se a unidade for frequentemente exposta a ar salgado (costa):

Utilize a unidade exterior especialmente criada para resistir à corrosão.

## Passo 2: Instalar a união de drenagem (apenas unidade com bomba de calor)

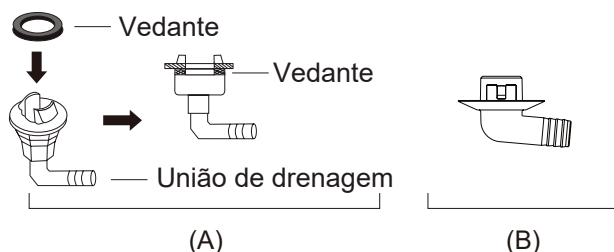
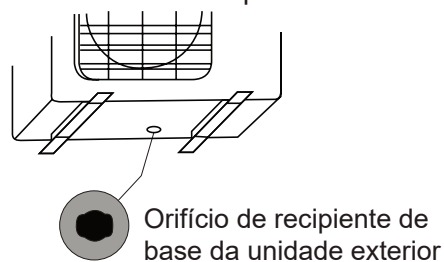
Antes de aparafusar a unidade exterior no lugar, deverá instalar a união de drenagem no fundo da unidade. Tenha em conta que existem dois tipos de uniões de drenagem dependendo do tipo de unidade exterior.

**Se a união de drenagem vier com vedante de borracha (ver Fig. A), proceda da seguinte forma:**

1. Instale o vedante de borracha na extremidade da união de drenagem que se irá conectar à unidade exterior.
2. Insira a união de drenagem no orifício na plataforma base da unidade.
3. Rode a união de drenagem 90° até que faça clique, ficando virada para a frente da unidade.
4. Ligue uma extensão da mangueira de drenagem (não incluída) à união de drenagem para reencaminhar a água da unidade durante o modo de aquecimento

**Se a união de drenagem não vier com vedante de borracha (ver Fig. B), proceda da seguinte forma:**

1. Insira a união de drenagem no orifício na plataforma base da unidade. A união de drenagem irá clicar no lugar.
2. Ligue uma extensão da mangueira de drenagem (não incluída) à união de drenagem para reencaminhar água da unidade durante o modo de aquecimento.



### ! EM CLIMAS FRIOS

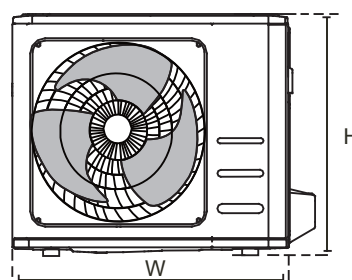
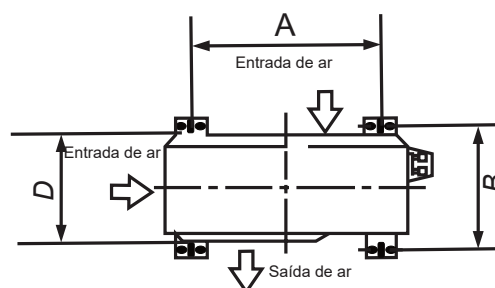
Em climas frios, certifique-se de que a mangueira de drenagem está o mais vertical possível para assegurar uma drenagem de água adequada. Se a água drenar muito lentamente, pode congelar na mangueira e inundar a unidade.

## Passo 3: Fixar unidade exterior

A unidade exterior pode ser fixada ao chão ou a um suporte montado na parede com parafuso (M10). Prepare a base de instalação da unidade de acordo com as dimensões abaixo.

### DIMENSÕES DE MONTAGEM DA UNIDADE

O que se segue é uma lista de diferentes tamanhos da unidade exterior e a distância entre os seus pés de montagem. Prepare a base de instalação da unidade de acordo com as dimensões abaixo.





Dimensões da unidade exterior (mm) L x A x P	Dimensões de montagem	
	Distância A (mm)	Distância B (mm)
681 x 434 x 285 (26,8" x 17,1" x 11,2")	460 (18,1")	292 (10,5")
700 x 550 x 270 (27,5" x 21,6" x 10,6")	450 (17,7")	260 (10,2")
700 x 550 x 275 (27,5" x 21,6" x 10,8")	450 (17,7")	260 (10,2")
720 x 495 x 270 (28,3" x 19,5" x 10,6")	452 (17,8")	255 (10,0")
728 x 555 x 300 (28,7" x 21,8" x 11,8")	452 (17,8")	302 (11,9")
765 x 555 x 303 (30,12" x 21,8" x 11,9")	452 (17,8")	286 (11,3")
770 x 555 x 300 (30,3" x 21,8" x 11,8")	487 (19,2")	298 (11,7")
805 x 554 x 330 (31,7" x 21,8" x 12,9")	511 (20,1")	317 (12,5")
800 x 554 x 333 (31,5" x 21,8" x 13,1")	514 (20,2")	340 (13,4")
845 x 702 x 363 (33,3" x 27,6" x 14,3")	540 (21,3")	350 (13,8")
890 x 673 x 342 (35,0" x 26,5" x 13,5")	663 (26,1")	354 (13,9")
946 x 810 x 420 (37,2" x 31,9" x 16,5")	673 (26,5")	403 (15,9")
946 x 810 x 410 (37,2" x 31,9" x 16,1")	673 (26,5")	403 (15,9")

**Se instalar a unidade no chão ou numa plataforma de montagem de betão**, proceda da seguinte forma:

1. Marque as posições dos quatro parafusos de expansão com base na tabela de dimensões.
2. Faça os furos para os parafusos de expansão.
3. Coloque uma porca na extremidade da cada parafuso de expansão.
4. Martele os parafusos de expansão nos furos realizados.
5. Remova as porcas dos parafusos de expansão e coloque a unidade exterior nos parafusos.
6. Coloque uma arruela em cada parafuso de expansão e depois substitua as porcas.
7. Com uma chave inglesa aperte cada porca adequadamente.

### **AVISO**

**QUANDO FIZER FURAS EM BETÃO, É SEMPRE RECOMENDADA PROTEÇÃO OCULAR.**

**Se for instalar a unidade num suporte montado na parede**, proceda da seguinte forma:

### **CUIDADO**

Certifique-se de que parede é feita de tijolo sólido, betão ou material similar. **A parede deverá conseguir suportar pelo menos quatro vezes o peso da unidade.**

1. Marque as posições dos furos do suporte com base na tabela de dimensões.
2. Faça os furos para os parafusos de expansão.
3. Coloque uma arruela e uma porca na extremidade da cada parafuso de expansão.
4. Enrosque os parafusos de expansão nos furos nos suportes de montagem, coloque os suportes de montagem em posição e martele os parafusos de expansão na parede.
5. Verifique se os suportes de montagem estão nivelados.
6. Levante, com cuidado, a unidade e coloque os pés de montagem sobre os suportes.
7. Aparafuse a unidade com firmeza nos suportes.
8. Se possível, instale a unidade com juntas de borracha para reduzir as vibrações e o ruído.

#### Passo 4: Conectar os cabos de alimentação e de sinal

O bloco de terminais da unidade exterior está protegido por uma tampa de cablagem elétrica do lado da unidade. Há diagrama de cablagem explicativo impresso no interior da tampa de cablagem.

### ⚠ AVISO

**ANTES DE REALIZAR QUALQUER TRABALHO ELÉTRICO OU DE CABLAGEM, DESLIGUE A ALIMENTAÇÃO PRINCIPAL DO SISTEMA.**

1. Prepare o cabo para ligação:

#### UTILIZAR O CABO CORRETO

Escolha o cabo correto consultando “Tipos de cabo” na página 23.

#### ESCOLHA O TAMANHO DE CABO CORRETO

O tamanho do cabo de alimentação, do cabo de sinal, fusível e do interruptor necessário é determinado pela corrente máxima da unidade. A corrente máxima é indicada na placa de identificação localizada no painel lateral da unidade.

**NOTA:** Na América do Norte, escolha o tamanho de cabo correto de acordo com a Ampacidade de circuito mínima indicada na placa da unidade.

- Utilizando removedores de cabo, retire a proteção de borracha das extremidades do cabo para revelar cerca de 40 mm (1,57 pol) dos cabos interiores.
- Retire o isolamento das extremidades dos cabos.
- Utilizando um crimpador de cabos, crimpe as pontas em u nas extremidades dos cabos.

#### TOME ATENÇÃO A FIOS COM ALIMENTAÇÃO

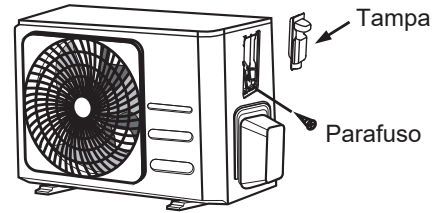
Enquanto crimpa os cabos, certifique-se de que distingue, com clareza, o Fio com alimentação (“L”) de outros fios.

### ⚠ AVISO

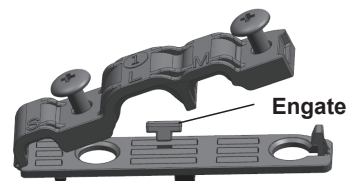
**TODO O TRABALHO DE CABLAGEM DEVERÁ SER REALIZADO ESTRITAMENTE DE ACORDO COM O DIAGRAMA DE CABLAGEM LOCALIZADO NO INTERIOR DA TAMPA DE CABOS DA UNIDADE EXTERIOR.**

- Desaparafuse a tampa de cablagem elétrica e retire-a.
- Desaparafuse a braçadeira de cabo debaixo do bloco de terminais e coloque-a de parte.
- Conecte o fio de acordo com o diagrama de cablagem e aparafuse, com firmeza, a ponta em u de cada fio ao seu terminal correspondente.
- Após verificar que cada ligação é segura, enrole os fios para evitar que água da chuva flua para o terminal.  
Utilizando a braçadeira do cabo, aperte o cabo à unidade. Aparafuse a braçadeira do cabo adequadamente.

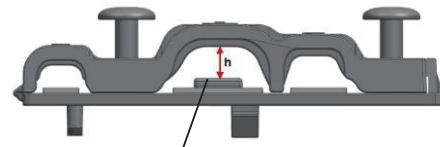
- Isole os fios não utilizados com fita isoladora de PVC. Organize-os para que não toquem em qualquer parte elétrica ou de metal.
- Substitua a tampa de cabos na lateral da unidade e aparafuse-a no lugar.



**NOTA:** Se a braçadeira do cabo se parecer com o seguinte, selecione o furo adequado de acordo com o diâmetro do fio.



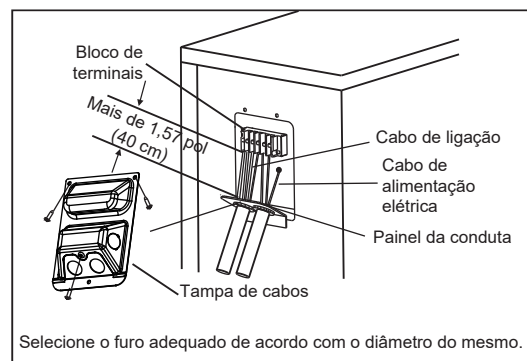
Furo de três tamanhos: pequeno, grande, médio



Quando o cabo não está bem apertado, utilize o engate para o apertar para que possa ficar bem fixado.

#### Na América do Norte

- Retire a tampa de cabos da unidade libertando os 3 parafusos.
- Desmonte as tampas no painel da conduta.
- Monte, temporariamente, os tubos da conduta (não incluídos) no painel da conduta.
- Ligue, adequadamente, a alimentação elétrica e as linhas de baixa tensão aos terminais correspondentes no bloco de terminais.
- Ligue a unidade à terra de acordo com os códigos locais.
- Certifique-se quanto ao tamanho de cada fio permitindo que haja várias polegadas a mais do que o comprimento necessário para cablagem.
- Utilize porcas de bloqueio para segurar os tubos da conduta.



# Ligação de tubagem de refrigerante

Aquando da ligação da tubagem de refrigerante, **não** deixe que substâncias ou gases que não o refrigerante especificado entrem na unidade. A presença de outros gases ou substâncias irá diminuir a capacidade da unidade e poderá causar uma pressão anormalmente alta no ciclo de refrigeração. Isto poderá causar explosão ou lesão.

## Nota sobre comprimento de tubo

O comprimento da tubagem do líquido de refrigeração irá afetar o desempenho e a eficiência energética da unidade. A eficiência nominal é testada em unidades com um comprimento de tubo de 5 metros (na América do Norte o comprimento de tubo padrão é de 7,5 m). É necessário um tubo mínimo de 3 metros para minimizar a vibração e o ruído em excesso.

Consulte a tabela abaixo para especificações quanto ao comprimento máximo e altura de queda da tubagem.

### Comprimento máximo e altura de queda de tubagem do líquido de refrigeração por modelo de unidade

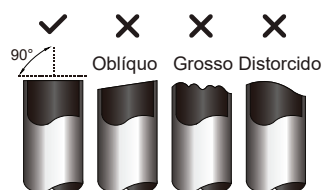
Modelo	Capacidade (BTU/h)	Comprimento máx. (m)	Altura máx. de queda (m)
Ar condicionado inversor de tipo dividido R32	< 15 000	25 (82 ft)	10 (33 ft)
	≥ 15 000 e < 24 000	30 (98,5 ft)	20 (66 ft)
	≥ 24 000 e < 36 000	50 (164 ft)	25 (82 ft)

## Instruções de ligação - tubagem de refrigerante

### Passo 1: Cortar tubos

Aquando da preparação dos tubos de refrigerante, tenha muito cuidado para cortar e roscar adequadamente. Isto assegurará uma operação eficiente e irá minimizar a necessidade de manutenção futura.

1. Meça a distância entre as unidades interior e exterior.
2. Utilizando um cortador de tubos, corte o tubo um pouco maior do que a distância medida.
3. Certifique-se de que o tubo é cortado num ângulo de 90° perfeito.



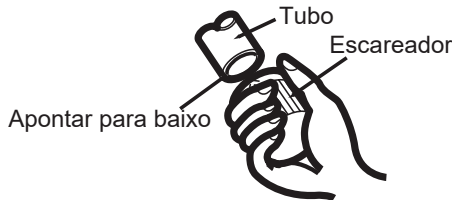
### **NÃO DEFORME O TUBO DURANTE O CORTE**

Tenha um cuidado extra para não danificar, dobrar ou deformar o tubo durante o corte. Isto irá reduzir, de forma drástica, a eficiência de aquecimento da unidade.

## Passo 2: Remover rebarbas

As rebarbas podem afetar o vedante de ar da ligação de tubagem de refrigerante. Devem ser removidas na totalidade.

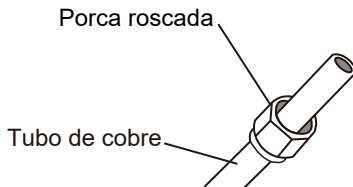
1. Segure o tubo num ângulo descendente para evitar que rebarbas caiam no tubo.
2. Utilizando um escareador ou uma ferramenta de eliminação de rebarbas, remova todas as rebarbas da secção de corte do tubo.



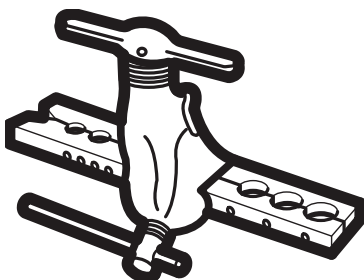
## Passo 3: Roscar extremidades do tubo

A roscagem adequada é essencial para atingir estanqueidade.

1. Após remover rebarbas do tubo cortado, vede as extremidades com fita PVC para evitar que materiais estranhos entrem no tubo.
2. Revista o tubo com material isolante.
3. Coloque porcas roscadas em ambas as extremidades do tubo. Certifique-se de que ficam na direção certa porque não as pode colocar ou alterar a sua direção após a roscagem.

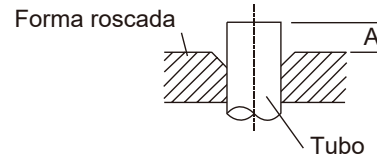


4. Remova a fita PVC das extremidades do tubo quando estiver pronto para realizar o trabalho de roscagem.
5. Engate a forma de roscagem na extremidade do tubo. A extremidade do tubo deverá ir além da extremidade de forma roscada de acordo com as dimensões indicadas na tabela abaixo.



## EXTENSÃO DE TUBAGEM ALÉM DA FORMA DE ROSCAGEM

Diâmetro exterior do tubo (mm)	A (mm)	
	Mín.	Max.
« 6,35 (Ø 0,25")	0,7 (0,0275")	1,3 (0,05")
« 9,52 (Ø 0,375")	1,0 (0,04")	1,6 (0,063")
Ø12,7 (Ø 0,5")	1,0 (0,04")	1,8 (0,07")
« 16 (Ø 0,63")	2,0 (0,078")	2,2 (0,086")
« 19 (Ø 0,75")	2,0 (0,078")	2,4 (0,094")



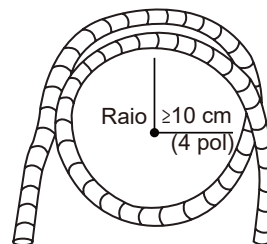
6. Coloque a ferramenta de queima na forma.
7. Rode o manípulo da ferramenta de queima no sentido dos ponteiros do relógio até que o tubo esteja totalmente roscado.
8. Remova a ferramenta de roscagem e a forma de roscagem e depois verifique a extremidade do tubo quanto a rachas e mesmo roscagem.

## Passo 4: Ligar os tubos

Aquando da ligação de tubos do líquido de refrigeração, tenha cuidado para não utilizar binário excessivo ou para deformar a tubagem sob forma alguma. Deverá primeiro ligar o tubo de baixa pressão e depois o tubo de alta pressão.

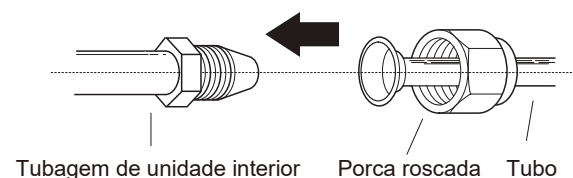
## RAIO MÍNIMO DE DOBRAGEM

Aquando da dobragem de tubagem do líquido de refrigeração de conexão, o raio mínimo de dobragem é de 10 cm.

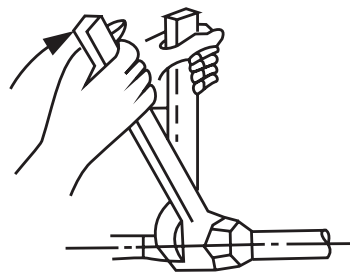


## Instruções para ligar a tubagem à unidade interior

1. Alinhe o centro dos dois tubos que irá ligar.



- Aperte a porca rosca o mais possível manualmente.
- Utilizando uma chave inglesa, aperte a porca na tubagem da unidade.
- Enquanto aperta a porca na tubagem da unidade, utilize uma chave dinamométrica para apertar a porca rosca de acordo com os valores de binário na tabela de **Requisitos de binário** abaixo. Desaperte a porca rosca ligeiramente e depois aperte novamente.



## REQUISITOS DE BINÁRIO

Diâmetro exterior do tubo (mm)	Binário de aperto (N·m)	Dimensão da rosca (B)	Forma de roscagem
« 6,35 (Ø 0,25")	18~20 (180~200 kgf.cm)	8,4~8,7 (0,33~0,34")	
« 9,52 (Ø 0,375")	32~39 (320~390 kgf.cm)	13,2~13,5 (0,52~0,53")	
« 12,7 (Ø 0,5")	49~59 (490~590 kgf.cm)	16,2~16,5 (0,64~0,65")	
« 16 (Ø 0,63")	57~71 (570~710 kgf.cm)	19,2~19,7 (0,76~0,78")	
« 19 (Ø 0,75")	67~101 (670~1010 kgf.cm)	23,2~23,7 (0,91~0,93")	

## ⊘ NÃO UTILIZE BINÁRIO EXCESSIVO

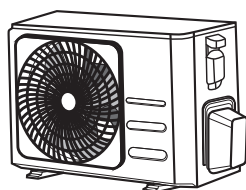
Força excessiva pode partir a porca ou danificar a tubagem do líquido de refrigeração. Não deve exceder os requisitos de binário indicados na tabela acima.

## Instruções para ligar a tubagem à unidade exterior

- Desaparafuse a tampa da válvula colocada na lateral da unidade exterior.
- Retire as tampas de proteção das extremidades das válvulas.
- Alinhe a extremidade do tubo rosca com cada válvula e aperte a porca rosca o mais possível manualmente.
- Utilizando uma chave inglesa, aperte o corpo da válvula. Não aperte a porca que veda a válvula de serviço.
- Desaperte a porca rosca ligeiramente e depois aperte novamente.
- Repita os passos 3 a 6 para o restante do tubo.

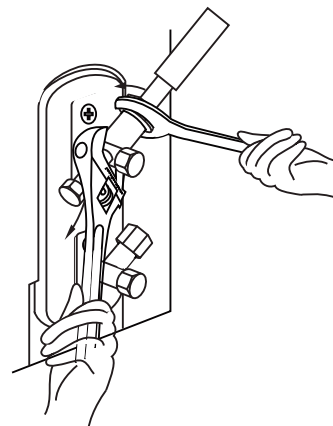
**! UTILIZE UMA CHAVE INGLESIA PARA APERTAR O CORPO DA VÁLVULA PRINCIPAL**

O binário de apertar a porca rosca pode partir outras partes da válvula.



Tampa da válvula

- Enquanto aperta com firmeza o corpo da válvula, utilize uma chave dinamométrica para apertar a porca rosca de acordo com os valores de binário corretos.



Ligação de tubagem de refrigerante

# Evacuação de ar

## Preparações e precauções

Ar e matéria estranha no circuito de refrigerante podem causar aumentos anômalos de pressão, que pode danificar o ar condicionado, reduzir a sua eficiência, e causar lesões. Utilize uma bomba de aspiração e um manómetro para evacuar o circuito de refrigerante, removendo qualquer gás não condensado e humidade do sistema.

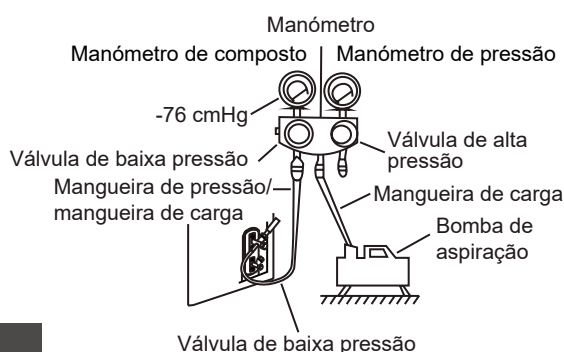
A evacuação deverá ser realizada após a instalação inicial e quando a unidade é recolocada.

### ANTES DE REALIZAR A EVACUAÇÃO

- ✓ Verifique que os tubos de ligação entre as unidades interior e exterior são bem ligados.
- ✓ Verifique que toda a cablagem está bem ligada.

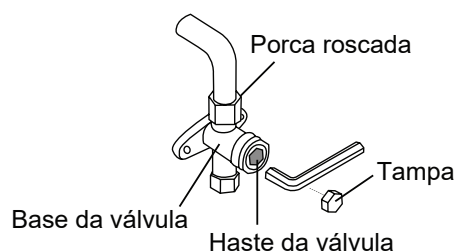
### Instruções de evacuação

1. Ligue a mangueira de carga do manómetro do coletor à porta de serviço na válvula de baixa pressão da unidade exterior.
2. Ligue outra mangueira de carga do manómetro à bomba de aspiração.
3. Abra o lado de baixa pressão do manómetro. Mantenha o lado de alta pressão fechado.
4. Ligue a bomba de aspiração para evacuar o sistema.
5. Execute a aspiração durante pelo menos 15 minutos ou até que o medidor composto indique  $-76 \text{ cmHg}$  ( $-10^5 \text{ Pa}$ ).



6. Feche o lado de baixa pressão do manómetro e desligue a bomba de aspiração.
7. Aguarde 5 minutos e depois verifique que não existem alterações na pressão do sistema.

8. Se existir uma alteração na pressão do sistema, consulte a secção de Verificação de fugas de gás para informações sobre como verificar a existência de fugas. Se não existirem alterações na pressão do sistema, desaparafuse a tampa da válvula embalada (válvula de alta pressão).
9. Insira a chave hexagonal na válvula embalada (válvula de alta pressão) e abra a válvula rodando a chave em 1/4 de volta no sentido contrário ao dos ponteiros do relógio. Oíça o gás a sair do sistema e depois feche a válvula após 5 segundos.
10. Observe o manómetro de pressão durante um minuto para se certificar de que não existe alteração na pressão. O manómetro de pressão deverá ter uma leitura ligeiramente maior do que a pressão atmosférica.
11. Retire a mangueira de carga da porta de serviço.



12. Utilizando uma chave inglesa hexagonal, abra na totalidade as válvulas de pressão alta e baixa.
13. Aperte as tampas da válvula em todas as três válvulas (porta de serviço, pressão alta, pressão baixa) manualmente. Poderá apertar mais utilizando uma chave dinamométrica, se necessário.

### ! ABRIR AS HASTES DA VÁLVULA COM CALMA

Aquando da abertura das hastes da válvula, rode a chave inglesa hexagonal até que atinja o batente. Não tente forçar a válvula para abrir mais.



## Nota sobre adicionar refrigerante

Alguns sistemas necessitam de carregamento adicional dependendo dos comprimentos de tubo. O comprimento de tubo padrão varia de acordo com os regulamentos locais. Por exemplo, na América do Norte, o comprimento de tubo padrão é de 7,2 m (25"). Em outras áreas, o comprimento de tubo padrão é de 5 m (16"). O refrigerante deverá ser carregado da porta de serviço na válvula de baixa pressão da unidade exterior. O refrigerante adicional a ser carregado pode ser calculado utilizando a seguinte fórmula:

### LÍQUIDO DE REFRIGERAÇÃO ADICIONAL POR COMPRIMENTO DE TUBO

Comprimento do tubo de ligação (m)	Método de purga de ar	Líquido refrigerante adicional	
≤ Comprimento do tubo padrão	Bomba de aspiração	N/A	
2 Comprimento do tubo padrão	Bomba de aspiração	Lado do líquido: Ø 6,35 (Ø 0,25") <b>R32:</b> (Comprimento do tubo – comprimento padrão) x 12 g/m (Comprimento do tubo – comprimento padrão) x 0,13 oZ/ft	Lado do líquido: Ø 9,52 (Ø 0,375") <b>R32:</b> (Comprimento do tubo – comprimento padrão) x 24 g/m (Comprimento do tubo – comprimento padrão) x 0,26 oZ/ft



**CUIDADO** NÃO misturar tipos de refrigerante.

# Verificações de fugas de gás e elétricas

## Antes da execução de teste

Realize apenas o teste de execução após ter realizado os seguintes passos:

- **Verificações de segurança elétrica** - Confirme que o sistema elétrico da unidade é seguro e está a funcionar corretamente
- **Verificações de fugas de gás** - Verifique todas as ligações roscadas e confirme que o sistema não tem qualquer fuga
- Confirme que as válvulas de gás e de líquido (alta e baixa pressão) estão totalmente abertas

## Verificações de segurança elétrica

Após a instalação, confirme que toda a cablagem elétrica está instalada de acordo com os regulamentos locais e nacionais e de acordo com o Manual de instalação.

## ANTES DA EXECUÇÃO DE TESTE

### Verifique o trabalho de ligação à terra

Meça a resistência a terra através de deteção visual e com um verificador de resistência a terra. A resistência a terra deverá ser inferior a  $0,1\Omega$ .

**Nota:** Isto poderá não ser necessário para alguns locais na América do Norte.

## DURANTE A EXECUÇÃO DE TESTE

### Verifique se existem fugas elétricas

Durante a **execução de teste**, utilize uma eletrosonda e um multímetro para realizar um teste de fugas elétricas adequado.

Se for detetada uma fuga elétrica, desligue a unidade imediatamente e contacte um electricista licenciado para encontrar e resolver a causa da fuga.

**Nota:** Isto poderá não ser necessário para alguns locais na América do Norte.



## AVISO - RISCO DE CHOQUE ELÉTRICO

**TODA A CABLAGEM DEVERÁ CUMPRIR COM OS CÓDIGOS ELÉTRICOS NACIONAIS E LOCAIS E DEVERÁ SER INSTALADA POR UM ELETRICISTA LICENCIADO.**

## Verificações de fugas de gás

Existem dois métodos diferentes para verificar a existência de fugas de gás.

### Método de água e sabão

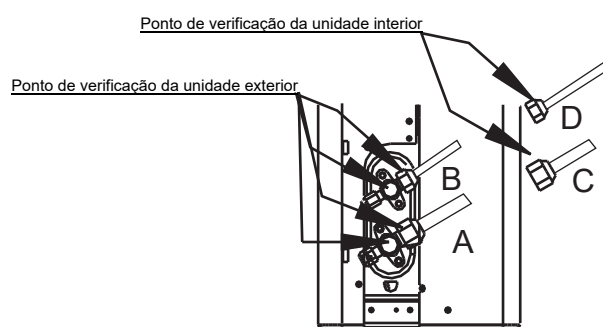
Utilizando uma escova suave, aplique água com sabão ou detergente líquido a todos os pontos de ligação do tubo na unidade interior e exterior. A presença de bolhas indica uma fuga.

### Métodos do detetor de fugas

Se utilizar um detetor de fugas, consulte o manual de funcionamento do dispositivo quanto a instruções de utilização adequadas.

## APÓS A REALIZAÇÃO DE VERIFICAÇÕES DE FUGAS DE GÁS

Após confirmar que todos os pontos de ligação do tubo **NÃO TÊM** fugas, substitua a tampa da válvula da unidade exterior.



A: Válvula de paragem de baixa pressão

B: Válvula de paragem de alta pressão

C e D: Porcas roscadas da unidade interior



# Execução de teste

## Instruções para execução de teste

Deverá realizar o **Teste de execução** durante pelo menos 30 minutos.

1. Ligue a alimentação elétrica à unidade.
2. Prima o botão **ON/OFF** no controlador remoto para a ligar.
3. Prima o botão **MODE** para alternar entre funções, uma de cada vez:
  - COOL – Selecione a temperatura mais baixa possível
  - HEAT – Selecione a temperatura mais alta possível
4. Deixe que cada função seja executada durante 5 minutos e realize as seguintes verificações:

Lista de verificações a realizar	APROVADO/REPROVADO	
Sem fugas elétricas		
A unidade está bem ligada à terra		
Todos os terminais elétricos estão adequadamente cobertos		
As unidades interior e exterior estão devidamente instaladas		
Nenhum pontos de ligação de tubagem contém fugas	Exterior (2):	Interior (2):
A água é adequadamente drenada da mangueira de drenagem		
Toda a tubagem está bem isolada		
A unidade realiza a função COOL adequadamente		
A unidade realiza a função HEAT adequadamente		
As persianas da unidade interior rotam adequadamente		
A unidade interior responde ao controlador remoto		

## VERIFIQUE DUAS VEZES AS LIGAÇÕES DO TUBO

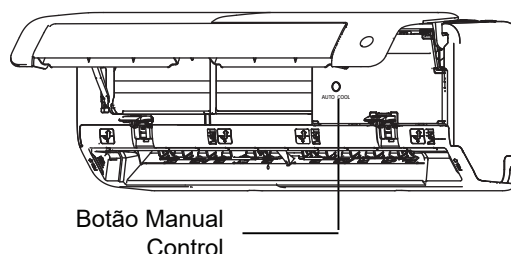
Durante o funcionamento, a pressão do circuito do líquido de refrigeração irá aumentar. Isto poderá revelar fugas que não estavam presentes durante a verificação da existência de fugas inicial. Dedique algum tempo durante a Execução de teste a verificar novamente que todos os pontos de ligação do tubagem do líquido de refrigeração não têm fugas. Consulte a secção **Verificações de fugas de gás** para instruções.

5. Após a Execução de teste ter sido concluída com sucesso e após confirmar que todos os pontos de verificação na Lista de verificações a realizar foram APROVADOS, proceda da seguinte forma:
  - a. Utilizando o controlador remoto, coloque a unidade à temperatura operativa normal.
  - b. Utilizando fita isoladora, enrole as ligações do tubo do líquido de refrigeração que deixou descobertas durante o processo de instalação da unidade interior.

## SE A TEMPERATURA AMBIENTE ESTIVER ABAIXO DE 17 °C

Não pode utilizar o controlador remoto para ligar a função COOL quando a temperatura ambiente é inferior a 16 °C. Neste caso, pode utilizar o botão **MANUAL CONTROL** para testar a função COOL.

1. O botão **MANUAL CONTROL** (controlo manual) está localizado no painel lateral direito da unidade.
2. Prima o botão 2 vezes para seleccionar a função COOL.
3. Realize a execução de teste normalmente.



# Embalamento e desembalamento da unidade

## Instruções para embalar e desembalar a unidade:

### Desembalar:

#### Unidade interior:

1. Corte a fita na caixa com uma faca, fazendo um corte à esquerda, um corte no meio e um corte à direita.
2. Utilize o tira-agrafos para retirar os agramos de vedante no topo da caixa.
3. Abra a caixa.
4. Retire a placa de suporte médio se estiver incluída.
5. Retire o pacote de acessórios e retire o cabo de ligação se estiver incluído.
6. Retire a máquina da caixa e coloque-a num local direito.
7. Retire a espuma do lado esquerdo e direito da embalagem ou a espuma superior e inferior da embalagem, desate o saco da embalagem.

#### Unidade exterior:

1. Corte a fita da embalagem.
2. Retire a unidade da caixa.
3. Retire a espuma da unidade.
4. Retire o saco da embalagem da unidade.

### Embalagem:

#### Unidade interior:

1. Coloque a unidade interior no saco da embalagem.
2. Coloque a espuma do lado esquerdo e direito da embalagem ou a espuma superior e inferior da embalagem na unidade.
3. Coloque a unidade na caixa, e depois coloque a embalagem de acessórios no interior.
4. Feche a caixa e sele-a com fita.
5. Utilize a fita de embalagem, se necessário.

#### Unidade exterior:

1. Coloque a unidade exterior no saco da embalagem.
2. Coloque a espuma inferior dentro da caixa.
3. Coloque a unidade na caixa e depois coloque a espuma da embalagem superior na unidade.
4. Feche a caixa e sele-a com fita.
5. Utilize a fita de embalagem, se necessário.

**NOTA:** Guarde todos os itens de embalagem porque podem ser úteis no futuro.

## Ligação do comando sem fios

### PRECAUÇÃO DE SEGURANÇA

- Leia atentamente as precauções de segurança antes de instalar a unidade.
- A seguir, são apresentadas questões de segurança importantes que devem ser respeitadas. Sistema aplicável: IOS, Android. (Sugerido: IOS 9.0 e superior, Android 6.0 e superior).

### NOTA:

- Devido a uma situação especial que possa ocorrer, reclamamos explicitamente o seguinte: nem todos os sistemas Android e IOS são compatíveis com a APP. Não nos responsabilizamos por quaisquer problemas resultantes da incompatibilidade.

### Estratégia de segurança sem fios

- O Smart kit só suporta a encriptação WPA-PSK/WPA2-PSK e nenhuma encriptação. Recomenda-se a encriptação WPA-PSK/WPA2-PSK.



### CUIDADO

- Para mais informações, consulte o sítio Web do serviço.
- A câmara do smartphone tem de ter 5 milhões de pixels ou mais para garantir uma boa leitura do código QR.
- Devido a situações de rede diferentes, por vezes, pode ocorrer um tempo limite do pedido, pelo que é necessário efetuar novamente a configuração da rede.
- Devido a situações de rede diferentes, o processo de controlo pode, por vezes, voltar a apresentar um tempo limite. Se esta situação ocorrer, o ecrã da placa e a aplicação pode não ser o mesmo, por isso não se deve confundir.

### NOTA:

A empresa não se responsabiliza por quaisquer questões e problemas causados pela Internet, pelo router Wi-Fi e pelos dispositivos inteligentes. Contacte o fornecedor original para obter mais ajuda.

### DESCARREGAR E INSTALAR A APLICAÇÃO

Num mercado de aplicações (Google Play Store, Apple App Store), procure “Comfort Home” e encontre a aplicação. Descarregue-a e instale-a no seu telemóvel.



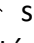
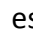
- Certifique-se de que o seu dispositivo móvel está ligado ao router de rede sem fios. Além disso, o router de rede sem fios já se ligou à Internet antes de efetuar o registo do utilizador e a configuração da rede.
- Certifique-se de que o seu dispositivo móvel já está ligado à rede sem fios que pretende utilizar. Além disso, é necessário esquecer outras redes sem fios sem relação, caso estas influenciem o processo de configuração.

## CONFIGURAÇÃO DA REDE

### CUIDADO

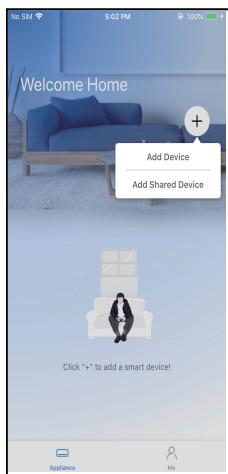
- É necessário esquecer qualquer outra rede e certificar-se de que o dispositivo Android ou IOS se liga apenas à rede sem fios que pretende configurar.
- Certifique-se de que a função de rede sem fios do dispositivo Android ou IOS funciona corretamente e pode ser ligada automaticamente à sua rede sem fios original.

Como entrar na rede de distribuição AP

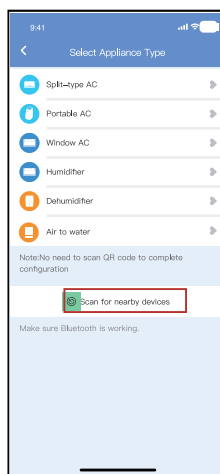
Pressione o botão FUNC. até que o ícone  seja selecionado e, em seguida, pressione o botão CONFIRM. O modo AP está ativado se o ícone  estiver intermitente.

### Configuração de rede através de pesquisa Bluetooth

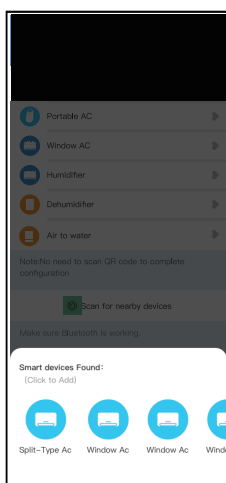
Nota: Certifique-se de que o Bluetooth do seu dispositivo móvel está a funcionar.



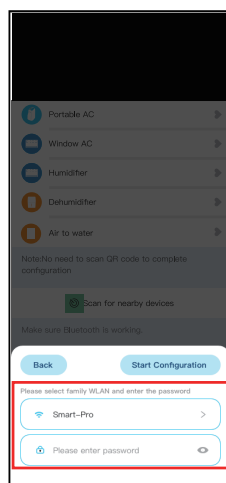
① Pressione "+ Add Device" (Adicionar dispositivo).



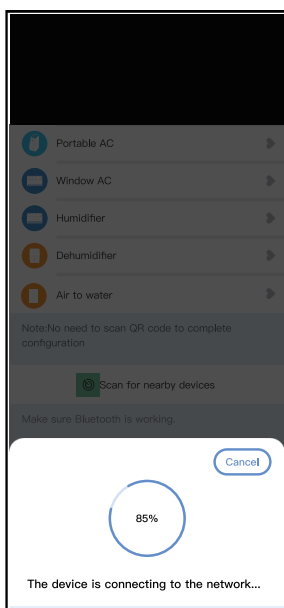
② Pressione "Scan for nearby devices" (Procurar dispositivos próximos).



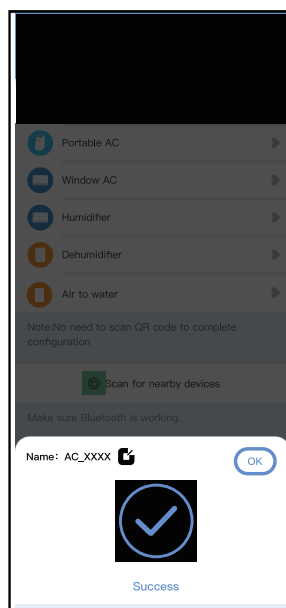
③ Aguarde que os dispositivos inteligentes sejam encontrados e clique para o adicionar.



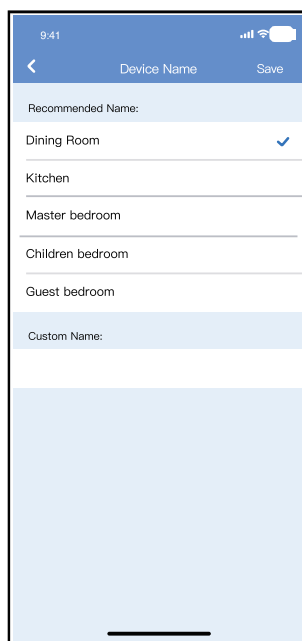
④ Selecione o Wi-Fi doméstico, introduza a palavra-passe.



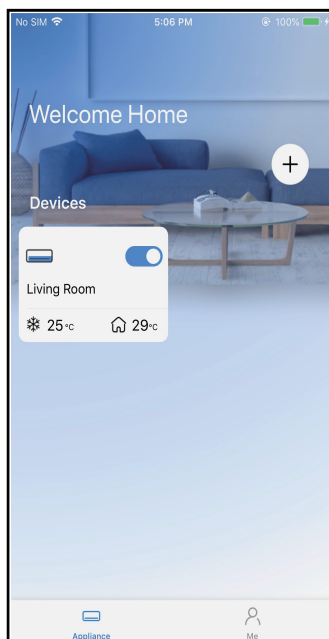
⑤ Aguarde a ligação à rede.



⑥ A configuração foi bem-sucedida, pode modificar o nome predefinido.



⑦ Pode escolher um nome existente ou personalizar um novo nome.



⑧ A configuração da rede Bluetooth foi bem-sucedida e agora pode ver o dispositivo na lista.

### NOTA:

- Certifique-se de que os seus dispositivos estão ligados.
- Mantenha o telemóvel suficientemente perto do seu dispositivo quando estiver a ligar a rede ao seu dispositivo.
- Ligue o seu telemóvel à rede sem fios em casa e certifique-se de que sabe a palavra-passe da rede sem fios.
- Verifique se o seu router suporta a banda de rede sem fios de 2,4 GHz e ligue-o.
- Se não tiver a certeza se o router suporta a banda de 2,4 GHz, contacte o fabricante do router.
- O dispositivo não consegue ligar-se à rede sem fios que requer autenticação, e normalmente aparece em áreas públicas, tais como hotéis, restaurantes, etc. Ligue-se a uma rede Wi-Fi que não exija autenticação.
- Recomenda-se a utilização de um nome de rede sem fios que contenha apenas letras e números. Se o nome da sua rede sem fios contiver caracteres especiais, modifique-o no router.
- Desligue a função WLAN+ (Android) ou WLAN Assistant (iOS) do seu telemóvel quando ligar a rede aos seus dispositivos.
- Caso o seu dispositivo tenha sido ligado à rede sem fios anteriormente, mas seja necessário voltar a ligá-lo, clique em "+" na página inicial da aplicação e adicione novamente o seu dispositivo através da categoria e do modelo do dispositivo, de acordo com as instruções na aplicação.

#### DECLARAÇÃO DA APLICAÇÃO

Declaramos, por este meio, que este Smart kit está em conformidade com os requisitos essenciais e outras disposições relevantes da Diretiva 2014/53/UE. Em anexo, encontra-se uma cópia integral da Declaração de Conformidade. (Apenas produtos da União Europeia)

#### CUIDADOS:

Modelos de módulos de rede sem fios: US-SK107, EU-SK107:

ID FCC: 2ADQOMDNA21

IC: 12575A-MDNA21

Este dispositivo está em conformidade com a Parte 15 das Regras da FCC e contém transmissor(es)/recetor(es) isento(s) de licença que está(ão) em conformidade com o(s) RSS isento(s) de licença da Innovation, Science and Economic Development Canada. O funcionamento está sujeito às duas condições seguintes:

- (1). Este dispositivo não pode causar interferências.
- (2). Este dispositivo tem de aceitar quaisquer interferências, incluindo interferências que possam causar um funcionamento indesejado do dispositivo.

O dispositivo apenas deve ser utilizado de acordo com as instruções fornecidas. As alterações ou modificações a esta unidade não expressamente aprovadas pela parte responsável pela conformidade podem anular a autoridade do utilizador para usar o equipamento.

Este dispositivo está em conformidade com os limites de exposição à radiação da FCC estabelecidos para um ambiente não controlado. Para evitar a possibilidade de exceder os limites de exposição a radiofrequências da FCC, a proximidade humana à antena não deve ser inferior a 20 cm durante o funcionamento normal.

#### NOTA:

Este equipamento foi testado e está em conformidade com os limites de um dispositivo digital de Classe B, de acordo com a Parte 15 das Regras da FCC.

Estes limites foram concebidos para proporcionar uma proteção razoável contra interferências nocivas numa instalação residencial.

Este equipamento gera, utiliza e pode irradiar energia de radiofrequência e, se não for instalado e utilizado de acordo com as instruções, pode causar interferências nocivas nas comunicações via rádio. No entanto, não há garantia de que não ocorram interferências numa determinada instalação. Se este equipamento causar interferências prejudiciais à receção de rádio ou televisão, o que se pode determinar ligando e desligando o equipamento, o utilizador é encorajado a tentar corrigir as interferências através de uma ou mais das seguintes medidas:

- Reorientar ou reposicionar a antena de receção.
- Aumentar a separação entre o equipamento e o recetor.
- Ligar o equipamento a uma tomada de um circuito diferente daquele a que o recetor está ligado.
- Consultar o concessionário ou um técnico de rádio/TV experiente para obter assistência.



**O design e as especificações estão sujeitos a alterações sem aviso prévio para melhoria do produto. Consulte a agência de vendas ou o fabricante para mais detalhes. Quaisquer atualizações ao manual serão mostradas na página Web de serviço; consulte a versão mais recente.**

**CS014UI-EP(B)**



ESCRITÓRIO

Blasco de Garay, 4-6  
08960 Sant Just Desvern  
(Barcelona)  
Tel. +34 93 480 33 22  
<http://www.frigicoll.es/>  
<http://www.kaysun.es/en/>

MADRID

Senda Galiana, 1  
Polígono Industrial Coslada  
Coslada (Madrid)  
Tel. +34 91 669 97 01  
Fax. +34 91 674 21 00  
[madrid@frigicoll.es](mailto:madrid@frigicoll.es)