



MANUALE D'USO E D'INSTALLAZIONE

PRODIGY PRO

AKAY-P 26 DR11

KAY-P 26 DR12

KAE-26 DR9

AKAY-P 35 DR11

KAY-P 35 DR12

KAE-35 DR9

AKAY-P 52 DR11

KAY-P 52 DR12

KAE-P 52 DR9

AKAY-P 71 DR11

KAY-P 71 DR12

KAE-P 71 DR9



NOTA IMPORTANTE:

Leggere attentamente questo manuale prima di installare o mettere in funzione il nuovo condizionatore. Conservare questo manuale per riferimenti futuri.

Indice dei contenuti

Precauzioni di sicurezza	04
--------------------------------	----

Manuale d'uso

Specifiche e caratteristiche dell'unità.....	08
1. Display unità interna	08
2. Temperatura di esercizio.	09
3. Altre caratteristiche	10
4. Impostazione del getto d'aria.	11
5. Funzionamento manuale (senza telecomando).	11
Cura e manutenzione	12
Risoluzione dei problemi.....	14



**Attenzione: Rischio di incendio /
materiali infiammabili**

Manuale di installazione

Accessori	17
Riepilogo dell'installazione - Unità interna	18
Parti dell'unità	19
Installazione dell'unità interna	20
1. Scelta del luogo di installazione	20
2. Fissaggio della piastra di montaggio alla parete	20
3. Forare la parete per la tubazione di collegamento.....	21
4. Preparare le tubazioni del refrigerante	22
5. Collegare il tubo di scarico.....	24
6. Collegare i cavi di segnale e di alimentazione	25
7. Avvolgere tubazioni e cavi	26
8. Montaggio dell'unità interna	27
Installazione dell'unità esterna	27
1. Scelta del luogo di installazione.	27
2. Installazione del giunto di scarico.	28
3. Ancoraggio dell'unità esterna.....	28
4. Collegare i cavi di segnale e di alimentazione	30
Collegamento delle tubazioni del refrigerante	31
A. Nota sulla lunghezza dei tubi.....	31
B. Istruzioni per il collegamento - Tubazioni del refrigerante.....	31
1. Tagliare il tubo	31
2. Rimuovere le sbavature	32
3. Svasatura delle estremità dei tubi	32
4. Collegamento dei tubi	32
Evacuazione e scarico dell'aria	34
1. Istruzioni per l'evacuazione	34
2. Nota sull'aggiunta di refrigerante.....	35
Controlli elettrici e di fughe di gas.....	36
Esecuzione del test	37
Imballaggio e disimballaggio dell'unità	38
Connessione del comando wireless.....	39

Precauzioni di sicurezza

Leggere le precauzioni di sicurezza prima della messa in funzionamento e dell'installazione

Un'installazione errata dovuta alla mancata osservanza delle istruzioni potrebbe causare gravi danni o lesioni.

La gravità dei potenziali danni o lesioni è classificata come **AVVERTENZA** o **ATTENZIONE**.



AVVERTENZA

Questo simbolo indica la possibilità di lesioni alle persone.



ATTENZIONE

Questo simbolo indica la possibilità di danni alle cose o di gravi conseguenze.



AVVERTENZA

Questo apparecchio può essere utilizzato da bambini a partire dagli 8 anni di età e da persone con ridotte capacità fisiche, sensoriali o mentali o con scarsa esperienza e conoscenza, a condizione che abbiano ricevuto supervisione o istruzioni sull'uso dell'apparecchio in modo sicuro e che comprendano i rischi legati a tale uso. I bambini non devono giocare con l'apparecchio. La pulizia e la manutenzione da parte dell'utente non devono essere effettuate da bambini senza supervisione (Paesi dell'Unione Europea).

Questo apparecchio non deve essere utilizzato da persone (bambini compresi) con ridotte capacità fisiche, sensoriali o mentali, o con mancanza di esperienza e conoscenza, a meno che non abbiano ricevuto supervisione o istruzioni sull'uso dell'apparecchio da parte di una persona responsabile della loro sicurezza. I bambini devono essere sorvegliati per evitare che giochino con l'apparecchio.



AVVERTENZE PER L'USO DEL PRODOTTO

- Se si verifica una situazione anomala (ad esempio si sente odore di bruciato), spegnere immediatamente l'unità e scollegare l'alimentazione. Per sapere come evitare scosse elettriche, incendi o lesioni, rivolgersi al rivenditore.
- **Non** inserire le dita, bastoni o altri oggetti nella zona dell'entrata o dello scarico dell'aria. Farlo potrebbe provocare lesioni, poiché la ventola potrebbe ruotare ad alta velocità.
- **Non** utilizzare spray infiammabili, come spray per capelli, lacca o vernice, in prossimità dell'unità. Farlo potrebbe provocare incendi o combustioni.
- **Non** utilizzare il condizionatore d'aria in prossimità di gas combustibili. Il gas emesso può accumularsi intorno all'unità e provocare esplosioni.
- **Non** mettere in funzione il condizionatore d'aria in ambienti umidi, come bagni o lavanderie. Un'eccessiva esposizione all'acqua potrebbe causare il corto circuito dei componenti elettrici.
- **Non** esporsi direttamente all'aria fredda per un periodo di tempo prolungato.
- **Non** consentire ai bambini di giocare con il condizionatore d'aria. I bambini devono essere sempre mantenuti sotto sorveglianza nei pressi dell'unità.
- Se il condizionatore d'aria viene utilizzato insieme a bruciatori o altri dispositivi di riscaldamento, ventilare bene la stanza per evitare carenze di ossigeno.
- In alcuni ambienti funzionali, come cucine, sale server, ecc., si raccomanda l'uso di unità di condizionamento appositamente progettate.

AVVERTENZE PER LA PULIZIA E LA MANUTENZIONE

- Prima di procedere alla pulizia, spegnere il dispositivo e scollegare l'alimentazione. La mancata osservanza di questa precauzione potrebbe provocare scosse elettriche.
- **Non** pulire il condizionatore d'aria con quantità eccessive di acqua.
- **Non** pulire il condizionatore d'aria con detergenti combustibili. I detergenti combustibili possono provocare incendi o deformazioni.



ATTENZIONE

- Spegnere il condizionatore d'aria e staccare la spina se non lo si usa per molto tempo.
- Spegnere e scollegare l'unità durante i temporali.
- Assicurarsi che la condensa dell'acqua possa defluire dall'unità senza problemi.
- **Non** utilizzare il condizionatore d'aria con le mani bagnate. Farlo potrebbe causare scosse elettriche.

- **Non** utilizzare il dispositivo per scopi diversi da quelli previsti.
- **Non** salire sul condizionatore o posizionare oggetti sopra l'unità esterna.
- **Non** lasciare che il condizionatore d'aria funzioni per lunghi periodi di tempo con porte o finestre aperte o se l'umidità è molto elevata.



AVVERTENZE PER LA SICUREZZA ELETTRICA

- Utilizzare esclusivamente il cavo di alimentazione specificato. Se il cavo di alimentazione è danneggiato, deve essere sostituito dal fabbricante, dal suo responsabile dell'assistenza o da persone analogamente qualificate, al fine di evitare rischi.
- Mantenere pulita la spina di alimentazione. Rimuovere la polvere o la sporcizia che si accumula sulla spina o intorno ad essa. I residui di polvere o sporcizia sulla spina potrebbero provocare incendi o scosse elettriche.
- **Non** tirare il cavo di alimentazione per scollegare l'unità. Tenere saldamente la spina ed estrarla dalla presa. Tirare direttamente il cavo potrebbe danneggiarlo, con il rischio di incendi o scosse elettriche.
- **Non** modificare la lunghezza del cavo di alimentazione o utilizzare una prolunga per alimentare l'unità.
- **Non** condividere la presa elettrica con altri apparecchi. Un'alimentazione inadeguata o insufficiente potrebbe provocare incendi o scosse elettriche.
- Il prodotto deve essere correttamente collegato a terra al momento dell'installazione, altrimenti si potrebbero verificare scosse elettriche.
- Per tutte le installazioni e gli interventi elettrici, attenersi alle norme e ai regolamenti locali e nazionali in materia di cablaggio e al Manuale di installazione. Collegare saldamente i cavi e fissarli in modo sicuro per evitare che agenti esterni danneggino il terminale. I collegamenti elettrici non effettuati correttamente potrebbero portare a scosse o a surriscaldamento e provocare incendi. Tutti i collegamenti elettrici devono essere eseguiti secondo lo schema di collegamento elettrico riportato sui pannelli delle unità interne ed esterne.
- Tutti i cablaggi devono essere disposti correttamente per garantire che il coperchio della scheda di controllo possa chiudersi correttamente. Se il coperchio della scheda di controllo non è chiuso correttamente, potrebbe provocare corrosione nonché il riscaldamento dei punti di collegamento del terminale o ancora potrebbe incendiarsi o provocare scosse elettriche.
- Se si collega l'alimentazione a un cablaggio fisso, è necessario incorporarvi un dispositivo di disconnessione a tutti i poli con una distanza minima di 3 mm e una corrente di dispersione che può superare i 10 mA, un interruttore differenziale (RCD) con una corrente di funzionamento residua nominale non superiore a 30 mA e un dispositivo di disconnessione conforme alle norme di cablaggio.

PRENDERE NOTA DELLE SPECIFICHE DEI FUSIBILI

Il circuito stampato del condizionatore d'aria (PCB) è dotato di un fusibile per la protezione dalle sovracorrenti. Le specifiche del fusibile sono stampate sul circuito stampato, come ad esempio:

T3.15AL/250VAC, T5AL/250VAC, T3.15A/250VAC, T5A/250VAC, T20A/250VAC, T30A/250VAC, ecc.

NOTA: Per le unità che utilizzano il refrigerante R32 è possibile utilizzare solo il fusibile in ceramica antideflagrante.

Lampada UV (applicabile solo all'unità contenente una lampada UV-C)

Questo apparecchio contiene una lampada UV-C. Prima di aprire l'apparecchio, leggere le istruzioni per la manutenzione.

1. Non utilizzare le lampade UV-C all'esterno dell'apparecchio.
2. Gli apparecchi palesemente danneggiati non devono essere messi in funzione.
3. L'uso improprio dell'apparecchio o il danneggiamento dell'involucro potrebbero provocare la fuoriuscita di pericolosi raggi UV-C. I raggi UV-C possono, anche in esposizioni limitate, provocare danni agli occhi e alla pelle.
4. Prima di aprire le porte e i pannelli di accesso recanti il simbolo di pericolo di RADIAZIONE ULTRAVIOLETTA per la conduzione della MANUTENZIONE DELL'UTENTE, si raccomanda di scollegare l'alimentazione.
5. La lampada UV-C non può essere pulita, riparata né sostituita.
6. Le BARRIERE UV-C che recano il simbolo di pericolo di RADIAZIONE ULTRAVIOLETTA non devono essere rimosse.

AVVERTENZA Questo apparecchio contiene un emettitore UV. Non fissare con lo sguardo la sorgente luminosa.



AVVERTENZE PER L'INSTALLAZIONE DEL PRODOTTO

1. L'installazione deve essere eseguita da un rivenditore o specialista autorizzato. Un'installazione difettosa potrebbe provocare perdite d'acqua, scosse elettriche o incendi.
2. L'installazione deve essere eseguita secondo le istruzioni. Un'installazione non corretta potrebbe provocare perdite d'acqua, scosse elettriche o incendi.
(In Nord America, l'installazione deve essere eseguita solo da personale autorizzato in conformità ai requisiti NEC e CEC).

3. Per la riparazione o la manutenzione dell'unità, rivolgersi a un tecnico autorizzato. Questo apparecchio deve essere installato in conformità alle normative nazionali in materia di cablaggio.
4. Per l'installazione utilizzare esclusivamente gli accessori, i componenti e le parti specificate in dotazione. L'uso di parti non standard potrebbe provocare perdite d'acqua, scosse elettriche, incendi e guasti all'unità.
5. Installare l'unità in un'ubicazione sicura che possa sostenerne il peso. Se l'ubicazione scelta non è in grado di sostenere il peso dell'unità o se l'installazione non viene eseguita correttamente, l'unità potrebbe cadere e provocare gravi lesioni e danni.
6. Installare le tubature di drenaggio secondo le istruzioni del presente manuale. Un drenaggio inadeguato potrebbe provocare danni all'abitazione e alla struttura.
7. Per le unità dotate di un riscaldatore elettrico ausiliario, **non** installare l'unità a meno di 1 metro (3 piedi) da materiali combustibili.
8. **Non** installare l'unità in un luogo che potrebbe essere esposto a fughe di gas combustibile. L'accumulo di gas combustibile intorno all'unità può provocare incendi.
9. Non accendere il dispositivo finché non sono stati completati tutti i lavori.
10. Quando si sposta o si riposiziona il condizionatore d'aria, rivolgersi a tecnici esperti per lo scollegamento e la reinstallazione dell'unità.
11. Per installare l'apparecchio sul suo supporto, leggere le informazioni dettagliate nelle sezioni "Installazione dell'unità interna" e "Installazione dell'unità esterna".

Nota sui gas fluorurati

1. Questa unità di condizionamento contiene gas fluorurati ad effetto serra. Per informazioni specifiche sul tipo di gas e sulla quantità, consultare la relativa etichetta sull'unità stessa o il "Manuale d'uso - Scheda prodotto" contenuto nella confezione dell'unità esterna. (Solo per i prodotti dell'Unione Europea).
2. L'installazione, l'assistenza, la manutenzione e la riparazione di questa unità devono essere eseguite da un tecnico certificato.
3. La disinstallazione e il riciclaggio del prodotto devono essere eseguiti da un tecnico certificato.
4. Per le apparecchiature che contengono gas fluorurati ad effetto serra in quantità pari o superiore a 5 tonnellate di CO₂ equivalente, ma inferiore a 50 tonnellate di CO₂ equivalente, se l'impianto è dotato di un sistema di rilevamento delle perdite, va revisionato almeno ogni 24 mesi per individuare eventuali perdite.
5. Nel momento in cui l'unità viene controllata per verificare la presenza di perdite, si consiglia vivamente di registrare tutti i controlli.

AVVERTENZA per l'utilizzo del refrigerante R32

- In caso di utilizzo di refrigeranti infiammabili, l'apparecchio deve essere conservato in un'area ben ventilata, la cui dimensione corrisponda alla superficie del locale specificata per il funzionamento.
Per i modelli con refrigerante R32:
L'apparecchio deve essere installato, utilizzato e conservato in un locale con una superficie superiore a 4 m².
- Connettori meccanici riutilizzabili e giunti svasati non sono ammessi all'interno. (Requisiti standard **EN**).
- I connettori meccanici utilizzati all'interno devono avere una portata non superiore a 3 g/anno al 25% della pressione massima consentita. Quando i connettori meccanici vengono riutilizzati all'interno, le parti di tenuta vanno cambiate. Quando i giunti svasati vengono riutilizzati all'interno, la parte svasata deve essere ricondizionata. (Requisiti standard **UL**).
- Quando i connettori meccanici vengono riutilizzati all'interno, le parti di tenuta vanno cambiate. Quando i giunti svasati vengono riutilizzati all'interno, la parte svasata deve essere ricondizionata. (Requisiti della norma **IEC**).
- I connettori meccanici utilizzati all'interno devono essere conformi alla norma ISO 14903.

Linee guida europee per lo smaltimento

Questo marchio, riportato sul prodotto o sulla sua documentazione, indica che rifiuti e apparecchiature elettriche non devono essere smaltiti assieme ai rifiuti domestici generici.



**Smaltimento corretto di questo prodotto
(Rifiuti derivanti da apparecchiature elettriche ed elettroniche)**

Questo apparecchio contiene refrigerante e altri materiali potenzialmente pericolosi. Per lo smaltimento di questo apparecchio, la legge richiede una raccolta e un trattamento speciali. **Non** smaltire questo prodotto come rifiuto domestico o urbano non differenziato.

Per lo smaltimento di questo apparecchio, è possibile scegliere tra le seguenti opzioni:

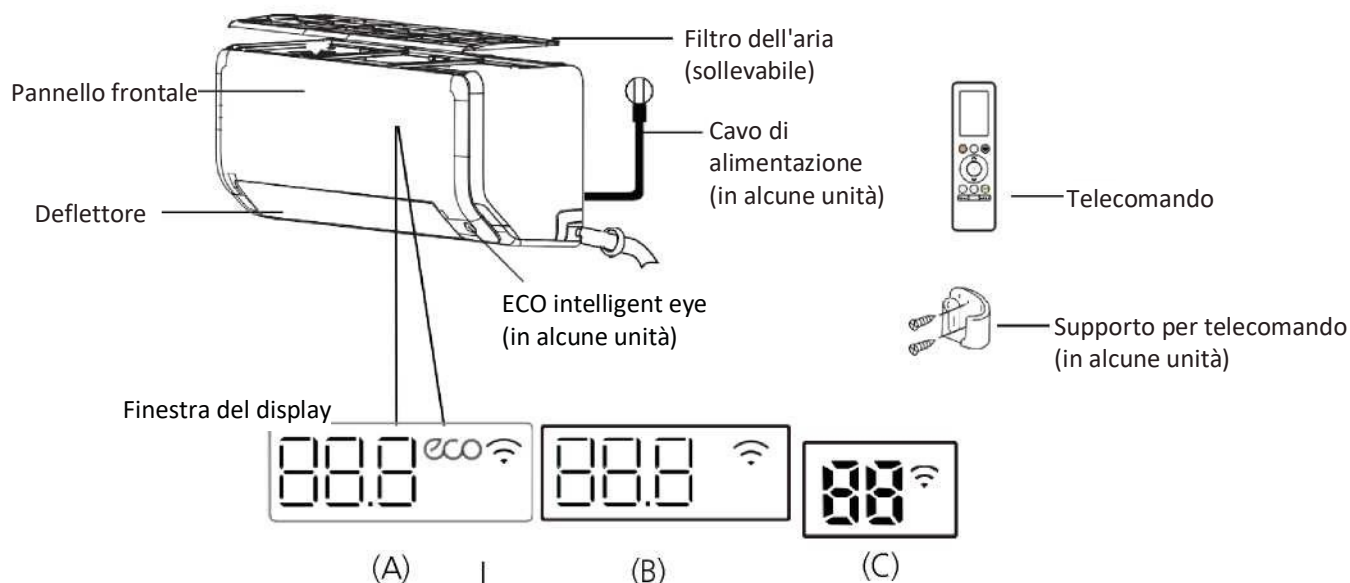
- Smaltire l'apparecchio presso un centro comunale designato per la raccolta dei rifiuti elettronici.
- Quando si acquista un nuovo apparecchio, il rivenditore ritira gratuitamente quello vecchio.
- Il produttore ritirerà gratuitamente il vecchio apparecchio.
- Vendere l'apparecchio a rivenditori di rottami metallici certificati.

Avviso speciale

Lo smaltimento di questo apparecchio nella foresta o in altri ambienti naturali mette in pericolo la salute e danneggia l'ambiente. Le sostanze pericolose potrebbero disperdersi nelle acque sotterranee ed entrare nella catena alimentare.

Specifiche e caratteristiche dell'unità

Display unità interna



"88.8" "88" Mostra la temperatura, le caratteristiche di funzionamento e i codici di errore:

"01" per 3 secondi quando:

- L'apparecchio è impostato su TIMER ON (se l'unità è spenta, "01" rimane acceso quando è impostato su TIMER ON).
- La funzionalità FRESH, lampada UV-C, SWING, TURBO, ECO, BREEZE AWAY, ECO INTELLIGENT EYE o SILENCE è attivata "0F" per 3 secondi quando:
- È impostato su TIMER OFF.
- Le funzioni FRESH, UV-C, SWING, TURBO, ECO, BREEZE AWAY, ECO INTELLIGENT EYE o SILENCE sono disattivate.

"dF" durante lo sbrinatorio (per unità di raffreddamento e riscaldamento).

"CL" quando la funzione Active Clean è attivata (per le unità Inverter split).
quando la funzione autopulente è attivata (per le unità a velocità fissa).

"FP" quando è attivata la modalità di riscaldamento a 8 °C (in alcune unità).

"eco" quando è attivata la funzione ECO (in alcune unità).

"📶" quando è attivata la funzione di controllo wireless (in alcune unità).

Significato del codice del display

NOTA: I diversi modelli hanno un pannello frontale e una finestra di visualizzazione differenti. Non tutti gli indicatori descritti di seguito potrebbero essere visibili sul condizionatore acquistato. Controllare la finestra interna del display dell'unità acquistata. Le illustrazioni contenute in questo manuale sono a scopo esplicativo. La forma reale dell'unità interna potrebbe essere leggermente diversa. Fare riferimento al modello effettivo.

Temperatura di esercizio

Quando il condizionatore d'aria viene utilizzato al di fuori dei seguenti intervalli di temperatura, alcune funzioni di protezione potrebbero attivarsi e causare il blocco dell'unità.

Tipo Inverter Split

	Modalità COOL	Modalità HEAT	Modalità DRY	PER LE UNITÀ ESTERNE CON RISCALDATORE A BASAMENTO O RISCALDATORE A CARTER Quando la temperatura esterna è inferiore a 0°C, si consiglia vivamente di tenere l'unità sempre collegata alla presa di corrente per garantire un funzionamento regolare.
Temperatura ambiente	17°C - 32°C	0°C - 30°C	10°C - 32°C	
Temperatura esterna	0°C - 50°C	-15 °C - 24°C	0°C - 50°C	
	-15°C - 50°C (Per i modelli con sistemi di raffreddamento a bassa temperatura)			
	0°C - 52°C (Per i modelli speciali tropicali)		0°C - 52°C (Per i modelli speciali tropicali)	

Specifiche e caratteristiche dell'unità

Tipo a velocità fissa

	Modalità COOL	Modalità HEAT	Modalità DRY
Temperatura ambiente	17°C - 32°C	0°C - 30°C	10°C - 32°C
Temperatura esterna	18°C - 43°C	-7°C - 24°C	11°C - 43°C
	-7°C - 43°C (Per i modelli con sistemi di raffreddamento a bassa temperatura)		18°C - 43°C
	18°C-52°C (Per i modelli speciali tropicali)		18°C-52°C (Per i modelli speciali tropicali)

NOTA: Umidità relativa del locale inferiore all'80%. Se il condizionatore d'aria funziona oltre questo limite, la superficie del condizionatore d'aria potrebbe attirare la condensa. Impostare il deflettore verticale sull'angolo massimo (in verticale rispetto al pavimento) e impostare la modalità di ventilazione HIGH.

Per ottimizzare ulteriormente le prestazioni dell'unità, procedere come segue:

- Tenere porte e finestre chiuse.
- Limitare il consumo di energia utilizzando le funzioni TIMER ON e TIMER OFF.
- Non bloccare le entrate o le uscite dell'aria.
- Ispezionare e pulire regolarmente i filtri dell'aria.

La guida all'uso del telecomando a infrarossi non è inclusa nella presente documentazione. Non tutte le funzioni sono disponibili nel condizionatore d'aria; verificare il display interno e il telecomando dell'unità acquistata.

Altre funzioni

- **Riavvio automatico (in alcune unità)**
In caso di perdita di alimentazione, l'unità si riavvia automaticamente con le impostazioni precedenti una volta ripristinata l'alimentazione.
- **Anti-muffa (in alcune unità)**
Quando si disattivano le modalità COOL, AUTO (COOL) o DRY, il condizionatore d'aria continuerà a funzionare a potenza molto bassa per asciugare l'acqua di condensa e prevenire la formazione di muffa.
- **Controllo wireless (in alcune unità)**
Il controllo wireless consente di controllare il condizionatore d'aria utilizzando il telefono cellulare e una connessione wireless.
L'accesso al dispositivo USB nonché le relative operazioni di sostituzione e manutenzione devono essere eseguite da personale specializzato.
- **Memoria dell'angolo del deflettore (in alcune unità)**
Quando si accende l'unità, il deflettore riprende automaticamente l'angolo utilizzato in precedenza.
- **Funzione Active Clean (in alcune unità)**
 - La tecnologia Active Clean elimina polvere, muffa e grasso in grado di portare a cattivi odori una volta a contatto con scambiatore di calore, congelando automaticamente e poi scongelando rapidamente la brina creata. Verrà emesso un suono. La funzione Active Clean serve a produrre più acqua di condensa per avere una migliore pulizia; l'aria fredda verrà espulsa. Dopo la pulizia, la ruota a turbina interna continuerà a funzionare con aria calda per asciugare l'evaporatore, evitando così la formazione di muffe e mantenendo pulito l'interno.
 - Quando questa funzione è attivata, sul display dell'unità interna apparirà la scritta "CL"; dopo 20-45 minuti, l'unità si spegnerà automaticamente e terminerà la funzione Active Clean.
- **Funzione Breeze Away (in alcune unità)**
Questa funzione evita che il flusso d'aria abbia un getto diretto garantendo comfort e climatizzazione omogenea.
- **Rilevamento delle perdite di refrigerante (in alcune unità)**
L'unità interna visualizza automaticamente il testo "ELOC" quando rileva una perdita di refrigerante.
- **ECO Intelligent eye (in alcune unità)**
La funzionalità del sistema è monitorata dalla modalità Intelligent eye. Tale modalità è in grado di rilevare il movimento e l'attività delle persone presenti. Operando modalità raffreddamento, nel caso di un'assenza della durata di 30 minuti, l'unità abbasserà automaticamente la frequenza per risparmiare energia (solo per i modelli

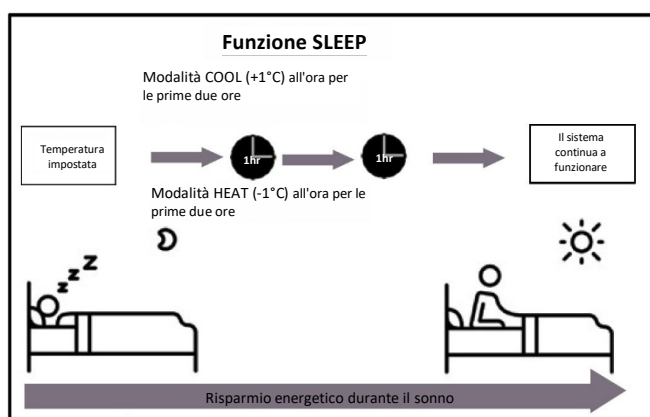
Inverter). Inoltre, l'unità si avvia automaticamente e riprende a funzionare se rileva nuovamente la presenza di persone.

- **Funzione SLEEP**

La funzione SLEEP serve a ridurre il consumo di energia mentre si dorme (e non sono necessarie le stesse impostazioni di temperatura per avere condizioni di comfort). Questa funzione può essere attivata solo tramite il telecomando. La funzione SLEEP non è disponibile in modalità FAN o DRY.

In modalità COOL, l'unità aumenterà la temperatura di 1°C dopo 1 ora e di un ulteriore 1°C dopo un'altra ora. In modalità HEAT, l'unità diminuisce la temperatura di 1°C (2°F) dopo 1 ora e diminuisce di un ulteriore 1°C dopo un'altra ora.

La funzione SLEEP si interromperà dopo 8 ore, a seguito delle quali il sistema continua a funzionare con l'ultima funzione impostata.



NOTA:

Per i condizionatori d'aria multisplit, le seguenti funzioni non sono disponibili:

Active Clean, Silence, Breeze away, funzione di rilevamento delle perdite di refrigerante e funzione ECO.

- **Impostazione dell'angolo del getto d'aria**

Impostazione dell'angolo verticale del getto d'aria

Con l'unità accesa, utilizzare il pulsante **SWING** del telecomando per impostare la direzione (angolo verticale) del getto d'aria. Per ulteriori dettagli, consultare il manuale del telecomando.

NOTA SUGLI ANGOLI DEL DEFLETTORE

Quando si utilizza la modalità COOL o DRY, non posizionare il deflettore ad un angolo troppo verticale per lunghi periodi di tempo. In questo modo, l'acqua potrebbe infatti condensare sulle lamelle del deflettore e bagnare il pavimento o i mobili.

Quando si utilizza la modalità COOL o HEAT, la regolazione del deflettore ad un angolo troppo verticale potrebbe inoltre ridurre le prestazioni dell'unità a causa della limitazione del flusso d'aria.

NOTA: Impostare la presa d'aria verticale all'angolo massimo durante il test della capacità di riscaldamento secondo quanto previsto dai requisiti degli standard.

Impostazione dell'angolo orizzontale del getto d'aria

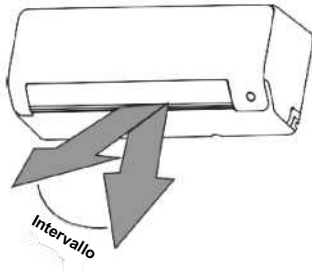
L'angolo orizzontale del getto d'aria deve essere impostato manualmente. Impugnare l'asta del deflettore (vedi Fig. B) e regolarla manualmente nella direzione preferita. Per alcune unità, l'angolo orizzontale del getto d'aria può essere impostato con il telecomando. Consultare il manuale del telecomando.

Funzionamento manuale (senza telecomando)**ATTENZIONE**

Il pulsante manuale è destinato esclusivamente a scopi di prova e di emergenza. Non utilizzare questa funzione a meno che non si sia perso il telecomando e non sia assolutamente necessario. Per ripristinare il funzionamento regolare, utilizzare il telecomando per attivare l'unità. L'unità deve essere spenta prima dell'operazione manuale.

Per far funzionare l'unità manualmente:

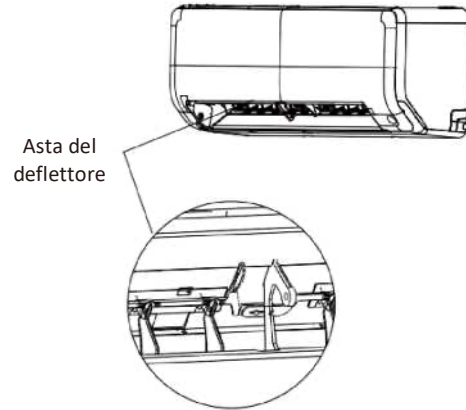
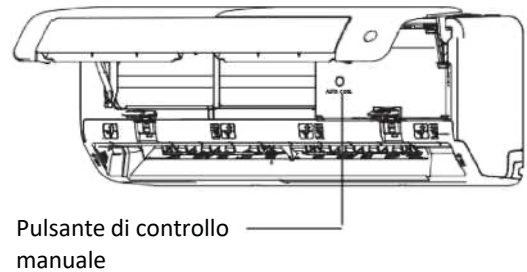
1. Individuare il **pulsante MANUAL CONTROL** di controllo manuale sul pannello laterale destro dell'unità.
2. Premere una volta il **pulsante MANUAL CONTROL** per attivare la modalità FORCED AUTO.
3. Premere nuovamente il **pulsante MANUAL CONTROL** per attivare la modalità FORCED COOLING.
4. Premere il **pulsante MANUAL CONTROL** una terza volta per spegnere l'unità.

**Fig. A**

NOTA: Non spostare il deflettore con la mano. Facendolo, il deflettore non sarà più sincronizzato. Se questo avviene, spegnere l'unità e staccare la spina per alcuni secondi, quindi riavviare l'unità. In questo modo il deflettore viene reimpostato.

**ATTENZIONE**

Non inserire le dita all'interno o in prossimità della ventola e del lato di aspirazione dell'unità. La ventola ad alta velocità all'interno dell'unità potrebbe provocare lesioni.

**Fig. B****Fig. C**

Cura e manutenzione

Pulizia dell'unità interna



PRIMA DELLA PULIZIA O DELLA MANUTENZIONE

PRIMA DI PROCEDERE ALLA PULIZIA O ALLA MANUTENZIONE, SPEGNERE SEMPRE IL SISTEMA DI CONDIZIONAMENTO D'ARIA E SCOLLEGARE L'ALIMENTAZIONE ELETTRICA.



ATTENZIONE

Per pulire l'unità utilizzare unicamente un panno morbido e asciutto. Se l'unità è particolarmente sporca, è possibile usare un panno imbevuto di acqua calda per pulirla.

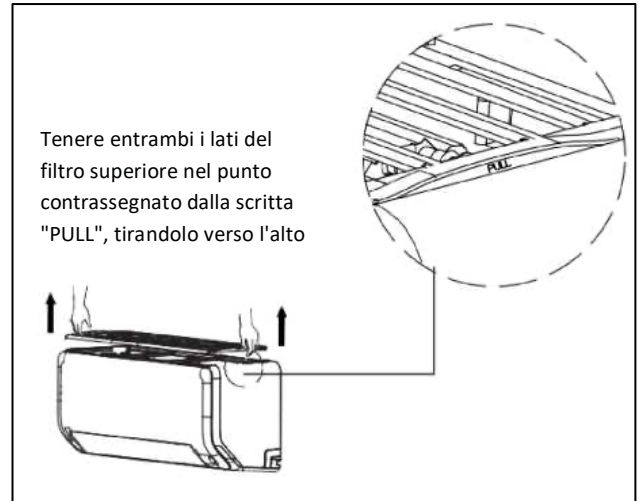
- **Non** utilizzare prodotti chimici o panni trattati chimicamente per pulire l'unità.
- **Non** utilizzare benzene, diluente per vernici, polvere per lucidatura o altri solventi per pulire l'unità. Questi prodotti potrebbero causare la rottura o la deformazione della superficie plastica.
- **Non** utilizzare acqua più calda di 40°C per la pulizia del pannello frontale. Farlo potrebbe provocare la deformazione o lo scolorimento del pannello.

Pulizia del filtro dell'aria

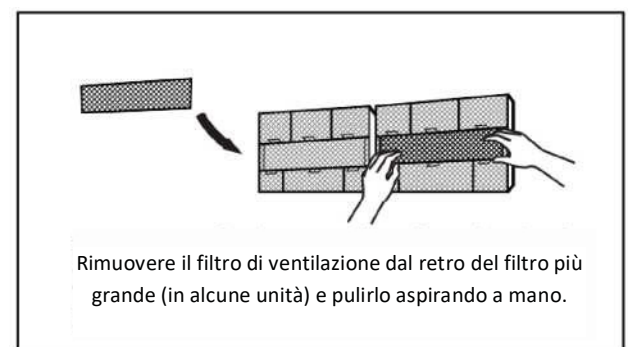
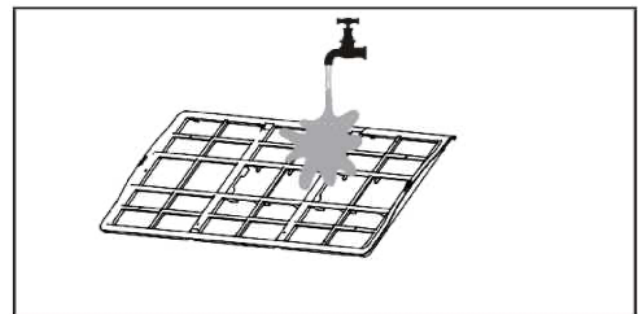
Un filtro dell'aria intasato potrebbe ridurre l'efficienza di raffreddamento dell'unità e rendere il getto d'aria irregolare e troppo rumoroso, pertanto si consiglia di pulire il filtro dell'aria quando necessario. Se il getto d'aria provoca un rumore anomalo, pulire immediatamente il filtro dell'aria.

1. Il filtro dell'aria si trova sulla parte superiore del condizionatore.
2. Tenere entrambi i lati del filtro superiore nel punto contrassegnato dalla scritta "PULL", quindi tirarlo verso l'alto.
3. Se il filtro è dotato di piccoli filtri di ventilazione, staccarli dal filtro più grande. Pulire questi filtri aspirando a mano.
4. Pulire il filtro dell'aria grande con acqua calda e sapone. Assicurarsi di utilizzare un detergente delicato.
5. Sciacquare il filtro con acqua, quindi eliminare l'acqua in eccesso.

6. Asciugarlo in un luogo fresco e asciutto ed evitare di esporlo alla luce del sole diretta.
7. Una volta asciutto, riagganciare il filtro di ventilazione al filtro più grande, quindi installarlo nuovamente sull'unità interna.



Tenere entrambi i lati del filtro superiore nel punto contrassegnato dalla scritta "PULL", tirandolo verso l'alto



Rimuovere il filtro di ventilazione dal retro del filtro più grande (in alcune unità) e pulirlo aspirando a mano.

ATTENZIONE

- Prima di sostituire il filtro o di effettuare la pulizia, spegnere l'apparecchio e scollegare l'alimentazione.
- Nella rimozione del filtro, evitare di toccare le parti metalliche dell'unità. I bordi metallici affilati possono portare a tagli.
- Non utilizzare acqua per pulire l'interno dell'unità interna. L'uso di acqua potrebbe danneggiare l'isolamento e provocare scosse elettriche.
- Non esporre il filtro alla luce diretta del sole durante l'asciugatura. Farlo potrebbe restringerlo.

Promemoria per il filtro dell'aria (opzionale)

Promemoria per la pulizia del filtro dell'aria

Dopo 240 ore di utilizzo, la finestra del display dell'unità interna visualizzerà il testo lampeggiante "CL". Si tratta di un promemoria per la pulizia del filtro. Dopo 15 secondi, l'unità tornerà alla visualizzazione precedente.

Per ripristinare il promemoria, premere 4 volte il tasto **LED** del telecomando o premere 3 volte il tasto **MANUAL CONTROL**. Se non si ripristina il promemoria, l'indicatore "CL" lampeggerà di nuovo al riavvio dell'unità.

Promemoria per la sostituzione del filtro dell'aria

Dopo 2.880 ore di utilizzo, la finestra del display dell'unità interna visualizzerà il testo lampeggiante "nF". Si tratta di un promemoria per la sostituzione del filtro. Dopo 15 secondi, l'unità tornerà alla visualizzazione precedente.

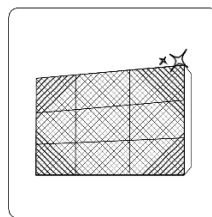
Per ripristinare il promemoria, premere 4 volte il tasto **LED** del telecomando o premere 3 volte il tasto **MANUAL CONTROL**. Se non si ripristina il promemoria, l'indicatore "nF" lampeggerà di nuovo al riavvio dell'unità.

ATTENZIONE

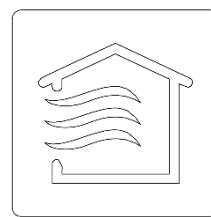
- La manutenzione e la pulizia dell'unità esterna devono essere eseguite da un rivenditore autorizzato o da un fornitore di servizi autorizzato.
- Qualsiasi riparazione dell'unità deve essere eseguita da un rivenditore autorizzato o da un fornitore di servizi autorizzato.

Manutenzione - Lunghi periodi di inutilizzo

Se si prevede di non utilizzare il condizionatore d'aria per un periodo di tempo prolungato, procedere come segue:



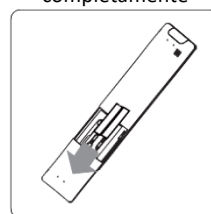
Pulire tutti i filtri



Accendere la funzione FAN finché l'unità non si asciuga completamente



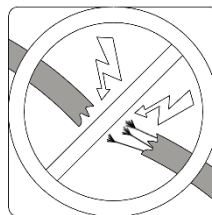
Spegnere l'unità e scollegare l'alimentazione



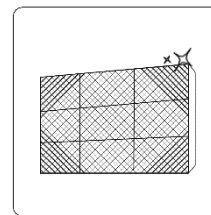
Rimuovere le batterie dal telecomando

Manutenzione - Ispezione pre-stagionale

Dopo lunghi periodi di inattività o prima di periodi di uso frequente, procedere come segue:



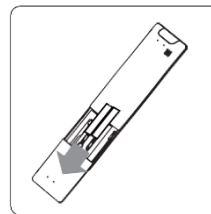
Verificare l'eventuale presenza di fili danneggiati



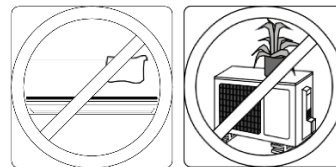
Pulire tutti i filtri



Controllare se ci sono perdite



Sostituire le batterie



Assicurarsi che nulla ostruisca le entrate e le uscite dell'aria

Risoluzione dei problemi



PRECAUZIONI DI SICUREZZA

Se si verifica UNA QUALSIASI delle seguenti condizioni, spegnere immediatamente l'unità!

- Il cavo di alimentazione è danneggiato o è caldo in modo anormale.
- Si sente odore di bruciato.
- L'unità emette rumori forti o anomali.
- Un fusibile di alimentazione si brucia o l'interruttore automatico scatta spesso.
- Dell'acqua o altri oggetti vengono a contatto con l'interno l'esterno dell'unità.

NON TENTARE DI RIPARARLI DA SOLI! RIVOLGERSI IMMEDIATAMENTE A UN CENTRO DI ASSISTENZA AUTORIZZATO!

Problemi comuni

I seguenti problemi non costituiscono un malfunzionamento e nella maggior parte dei casi non richiedono riparazioni.

Problema	Possibili cause
L'unità non si accende quando si preme il pulsante ON/OFF	L'unità è dotata di una funzione di protezione di 3 minuti che impedisce all'unità di sovraccaricarsi. L'unità non può essere riavviata entro tre minuti dallo spegnimento.
L'unità passa dalla modalità COOL/HEAT alla modalità FAN	L'unità può modificare la propria impostazione per evitare la formazione di brina sull'unità. Quando la temperatura aumenta, l'unità riprende a funzionare nella modalità precedentemente selezionata.
	Al raggiungimento della temperatura impostata, l'unità spegnerà il compressore. L'unità continuerà a funzionare quando la temperatura tornerà a variare.
L'unità interna emette una nebbia bianca	In regioni particolarmente umide, grandi differenze di temperatura tra l'aria dell'ambiente e l'aria condizionata potrebbe causare la formazione di nebbia bianca.
Sia l'unità interna che quella esterna emettono nebbia bianca	Quando l'unità si riavvia in modalità HEAT dopo lo sbrinamento, è possibile che venga emessa della nebbia bianca a causa dell'umidità generata dal processo di sbrinamento stesso.
L'unità interna emette dei rumori	Quando il deflettore si riposiziona, è possibile che si senta un forte rumore di aria che scorre.
	Dopo il funzionamento dell'unità in modalità HEAT, si potrebbe sentire un cigolio dovuto all'espansione e alla contrazione delle parti in plastica dell'unità.
Sia l'unità interna che l'unità esterna producono rumori	Lieve sibilo durante il funzionamento: questo fenomeno è normale ed è causato dal gas refrigerante che scorre attraverso le unità interne ed esterne.
	Se si avverte un lieve sibilo all'avvio del sistema si avvia, ha appena smesso di funzionare o è in fase di sbrinamento: questo rumore è normale ed è causato dall'arresto o dal cambio di direzione del gas refrigerante.
	Rumore di cigolio: la normale espansione e contrazione delle parti in plastica e metallo, causata dalle variazioni di temperatura durante il funzionamento, può provocare un cigolio.

L'unità esterna emette rumori	L'unità emetterà suoni diversi in base alla modalità operativa in funzione.
Viene emessa della polvere dall'unità interna o esterna	L'unità può accumulare polvere durante lunghi periodi di inutilizzo, che viene emessa quando l'unità viene accesa. Questo problema può essere risolto coprendo l'unità durante i lunghi periodi di inattività.
L'unità emette un cattivo odore	L'unità può assorbire odori dell'ambiente circostante (mobili, odori cottura, fumo di sigarette, ecc.) che potrebbero essere emessi durante il funzionamento. I filtri dell'unità devono essere puliti.
Il ventilatore dell'unità esterna non funziona	Durante il funzionamento, la velocità della ventola viene controllata per ottimizzare il funzionamento del prodotto.
Il funzionamento è irregolare, imprevedibile o l'unità non risponde	Le interferenze dei ripetitori di telefonia cellulare e degli amplificatori di segnale possono causare il malfunzionamento dell'unità. In questo caso, provare a procedere come segue: <ul style="list-style-type: none"> • Scollegare l'alimentazione, quindi ricollegarla. • Premere il tasto ON/OFF del telecomando per riavviare il funzionamento.

NOTA: Se il problema persiste, contattare un rivenditore locale o il centro di assistenza clienti più vicino. Fornire una descrizione dettagliata del malfunzionamento dell'unità e il numero di modello.

Risoluzione dei problemi

In caso di problemi, verificare i seguenti punti prima di contattare una società di riparazioni.

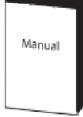
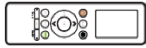
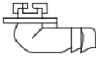
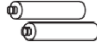


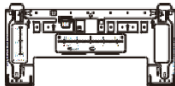




Problema	Possibili cause	Soluzione
Scarse prestazioni di raffreddamento	La temperatura impostata potrebbe essere superiore alla temperatura dell'ambiente.	Abbassare l'impostazione della temperatura.
	Lo scambiatore di calore dell'unità interna o esterna è sporco.	Pulire lo scambiatore di calore interessato.
	Il filtro dell'aria è sporco.	Rimuovere il filtro e pulirlo secondo le istruzioni.
	L'ingresso o l'uscita dell'aria di una delle due unità è bloccata.	Spegnere l'unità, rimuovere eventuali ostruzioni e riaccenderla.
	Porte e finestre sono aperte.	Assicurarsi che tutte le porte e le finestre siano chiuse durante il funzionamento dell'unità.
	Il calore eccessivo è generato dalla luce solare.	Chiudere le finestre e le tende durante i periodi di forte calore o di sole intenso.
	Troppe fonti di calore nell'ambiente (persone, computer, apparecchi elettronici, ecc.).	Ridurre la quantità di fonti di calore.
	Basso livello di refrigerante a causa di una perdita o di un utilizzo prolungato.	Controllare che non vi siano perdite, riparare se necessario e rabboccare il refrigerante.
	La funzione SILENCE è attivata (funzione opzionale).	La funzione SILENCE può ridurre le prestazioni del prodotto riducendo la frequenza di funzionamento. Disattivare la funzione SILENCE.

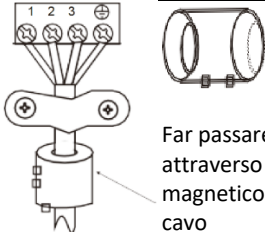
Problema	Possibili cause	Soluzione
L'unità non funziona	Interruzione di corrente.	Attendere il ripristino della corrente.
	L'alimentazione è spenta.	Accendere l'alimentazione.
	Il fusibile è bruciato.	Sostituire il fusibile.
	Le batterie del telecomando sono scariche.	Sostituire le batterie.
	È stata attivata la protezione di 3 minuti dell'unità.	Attendere tre minuti dopo il riavvio dell'unità.
	Il timer è attivato.	Disattivare il timer.
L'unità si avvia e si arresta frequentemente	Il refrigerante nel sistema è troppo o troppo poco.	Verificare l'assenza di perdite e rabboccare il refrigerante.
	Nel sistema sono entrati gas o umidità incompressibili.	Farli uscire e ricaricare il sistema con il refrigerante.
	Il compressore è rotto.	Sostituire il compressore.
	La tensione è troppo alta o troppo bassa.	Installare un pressostato per regolare la tensione.
Scarse prestazioni di riscaldamento	La temperatura esterna è estremamente bassa.	Utilizzare un dispositivo di riscaldamento ausiliario.
	L'aria fredda entra da porte e finestre.	Assicurarsi che tutte le porte e le finestre siano chiuse durante l'uso.
	Basso livello di refrigerante a causa di una perdita o di un utilizzo prolungato.	Controllare che non vi siano perdite, riparare se necessario e rabboccare il refrigerante.
Le spie continuano a lampeggiare	L'unità può interrompere il funzionamento o continuare a funzionare in modo sicuro. Se le spie continuano a lampeggiare o vengono visualizzati codici di errore, attendere circa 10 minuti. Il problema potrebbe risolversi da solo. In caso contrario, scollegare l'alimentazione e ricollegarla. Accendere l'unità. Se il problema persiste, scollegare l'alimentazione e contattare il centro di assistenza clienti più vicino.	
Il codice di errore appare e inizia con le lettere seguenti sul display dell'unità interna: <ul style="list-style-type: none"> • E(x), P(x), F(x) • EH(xx), EL(xx), EC(xx) • PH(xx), PL(xx), PC(xx) 		

NOTA: Se il problema persiste dopo aver eseguito i controlli e la diagnostica di cui sopra, spegnere immediatamente l'unità e contattare un centro di assistenza autorizzato.

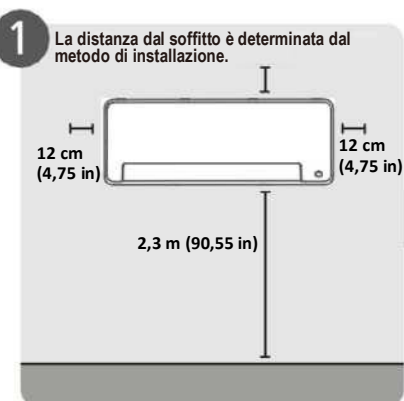
Accessori

Il sistema di climatizzazione viene fornito con i seguenti accessori. Per installare il condizionatore d'aria, utilizzare tutti i componenti e gli accessori di installazione. Un'installazione non corretta può provocare perdite d'acqua, scosse elettriche e incendi o causare il malfunzionamento dell'apparecchiatura. Gli articoli non inclusi nel condizionatore devono essere acquistati separatamente.

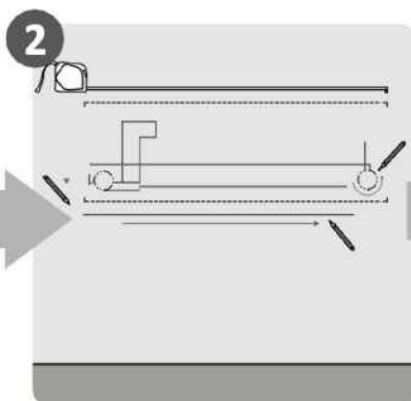
Nome degli accessori	Quantità (pz)	Forma	Nome degli accessori	Quantità (pz)	Forma
Manuale	2-3		Telecomando	1	
Giunto di scarico (per modelli di raffreddamento e riscaldamento)	1		Batteria	2	
Sigillo (per i modelli di raffreddamento e riscaldamento)	1		Supporto del telecomando (opzionale)	1	
Piastra di montaggio	1		Vite di fissaggio per il supporto del telecomando (opzionale)	2	
Vite di ancoraggio	5~8 (a seconda dei modelli)		Filtro piccolo (Deve essere installato sul retro del filtro dell'aria principale dal tecnico autorizzato durante l'installazione della macchina)	1~2 (a seconda dei modelli)	
Vite di fissaggio della piastra di montaggio	5~8 (a seconda dei modelli)				

Nome	Forma	Quantità (PZ)
Gruppo tubi di collegamento	Lato liquido	Φ 6,35(1/4 in)
		Φ 9,52 (3/8 in)
	Lato gas	Φ 9,52 (3/8 in)
		Φ 12,7 (1/2 in)
		Φ 16 (5/8 in)
		Φ 19 (3/4 in)
Le parti devono essere acquistate separatamente. Consultare il rivenditore per sapere le dimensioni del tubo dell'unità acquistata.		
Anello magnetico e cinghia (se fornito, fare riferimento allo schema di cablaggio per installarlo sul cavo di collegamento)	 <p>Far passare la cinghia attraverso il foro dell'anello magnetico per fissarla sul cavo</p>	Varia a seconda del modello

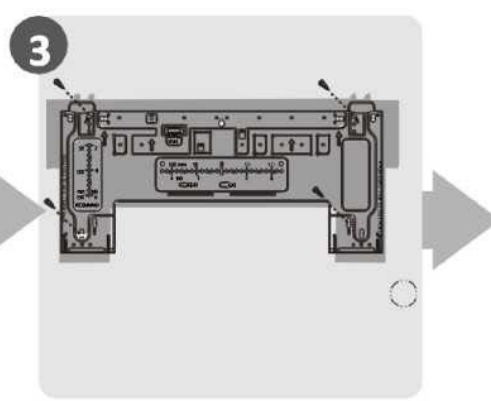
Riepilogo dell'installazione - Unità interna



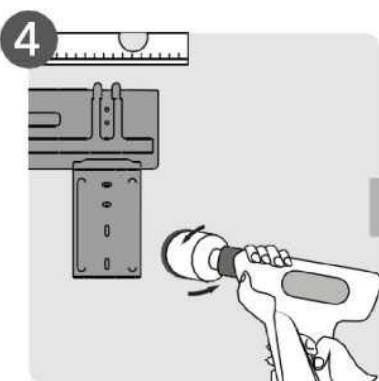
Scelta del luogo di installazione



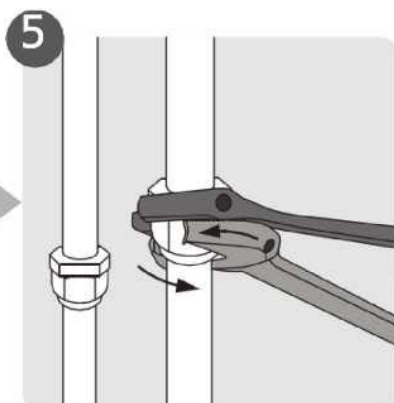
Determinare la posizione del foro a parete



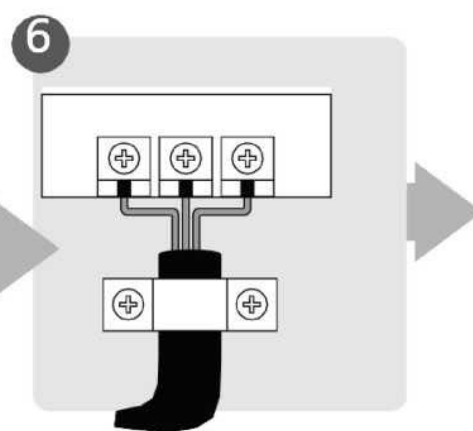
Fissare la piastra di montaggio



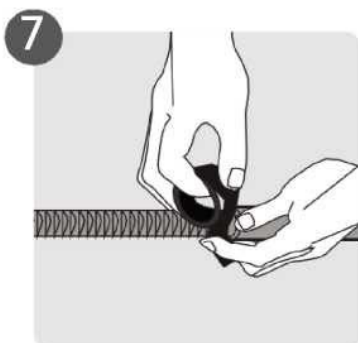
Forare il muro



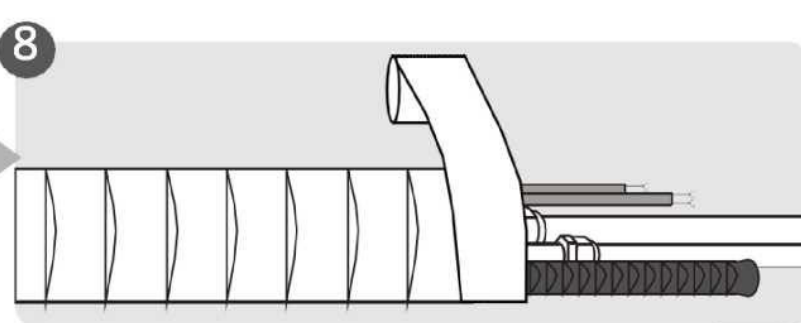
Collegare le tubazioni



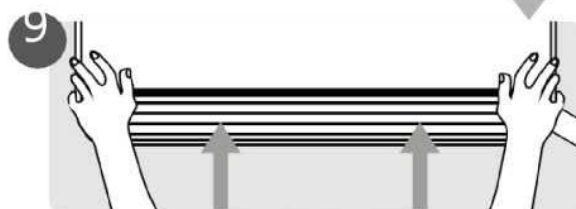
Collegare il cablaggio
(non applicabile per alcune località del Nord America)



Preparare il tubo di scarico



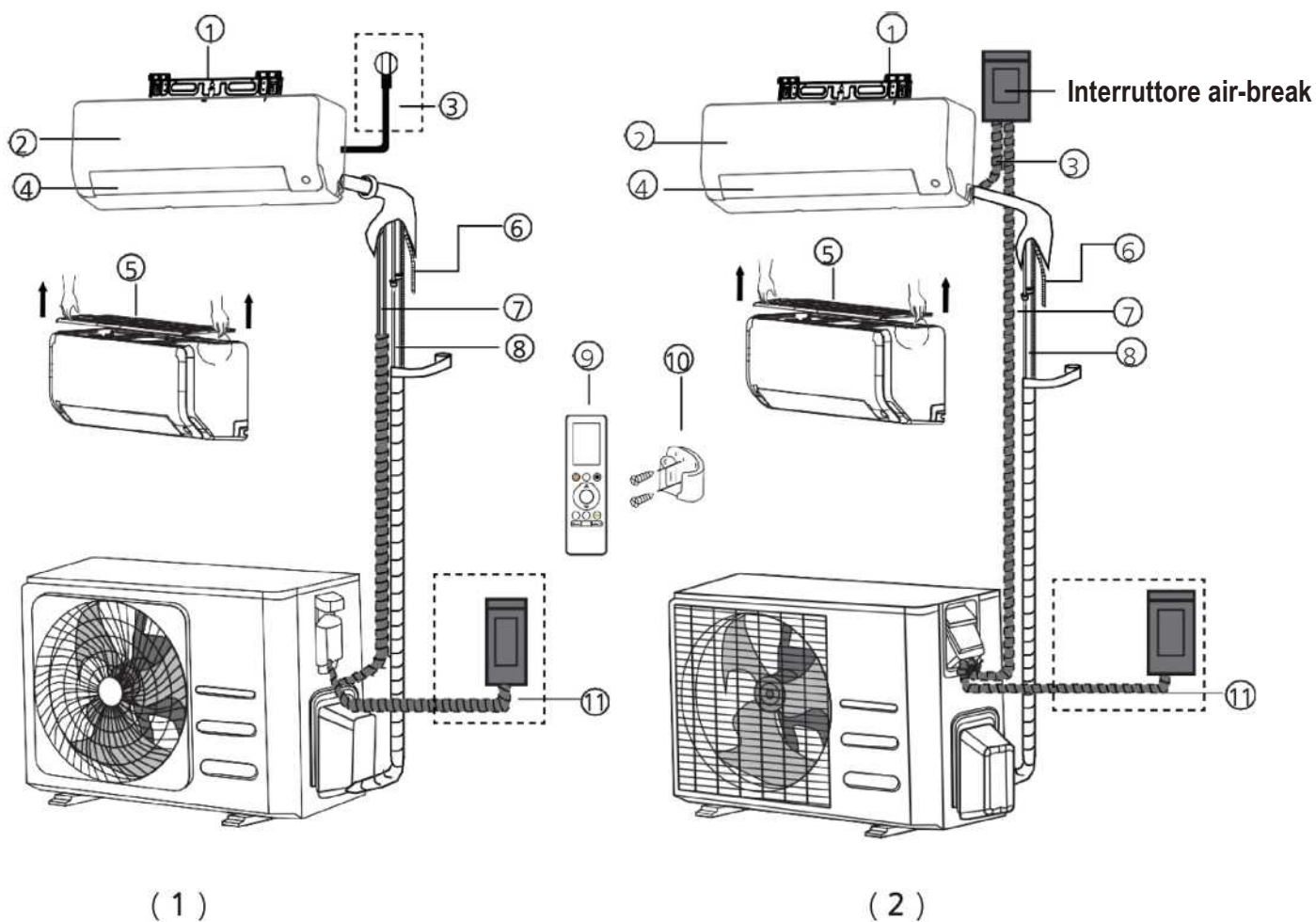
Avvolgere tubazioni e cavi
(non applicabile per alcune località del Nord America)



Montaggio dell'unità interna

Parti dell'unità

NOTA: L'installazione deve essere eseguita in conformità ai requisiti delle norme locali e nazionali. L'installazione può essere leggermente diversa in aree diverse.



- | | | |
|---|----------------------------------|--|
| ① Piastra di montaggio a parete | ⑤ Filtro dell'aria (sollevabile) | ⑨ Telecomando |
| ② Pannello frontale | ⑥ Tubo di drenaggio | ⑩ Supporto per telecomando (in alcune unità) |
| ③ Cavo di alimentazione (in alcune unità) | ⑦ Cavo di segnale | ⑪ Cavo di alimentazione dell'unità esterna (in alcune unità) |
| ④ Deflettore | ⑧ Tubazioni del refrigerante | |

NOTA SULLE ILLUSTRAZIONI

Le illustrazioni contenute in questo manuale sono a scopo esplicativo. La forma reale dell'unità interna potrebbe essere leggermente diversa. Fare riferimento al modello effettivo.

Installazione dell'unità interna

Istruzioni per l'installazione - Unità interna

PRIMA DELL'INSTALLAZIONE

Prima di installare l'unità interna, consultare l'etichetta sulla scatola del prodotto per verificare che il numero di modello dell'unità interna corrisponda al numero di modello dell'unità esterna.

Fase 1: Scelta del luogo di installazione

Prima di installare l'unità interna, è necessario scegliere un'ubicazione adeguata. Di seguito sono riportati gli standard necessari per scegliere un'ubicazione adeguata per l'unità.

Le ubicazioni di installazione corrette soddisfano i seguenti standard:

- Buona circolazione dell'aria.
- Drenaggio comodo.
- Il rumore dell'unità non disturba.
- Salda e solida: il dispositivo non vibra.
- Abbastanza forte da sostenere il peso dell'unità.
- L'ubicazione è distante almeno un metro da tutti gli altri dispositivi elettrici (come TV, radio, computer).

NON installare l'unità nelle seguenti ubicazioni:

- In prossimità di fonti di calore, vapore o gas combustibili.
- Vicino a oggetti infiammabili, come tende o vestiti.
- Vicino a qualsiasi ostacolo che possa bloccare la circolazione dell'aria.
- Vicino alla porta.
- In una posizione esposta alla luce diretta del sole.

NOTA SUL FORO A PARETE:

Se non ci sono tubazioni fisse del refrigerante:

nella scelta dell'ubicazione, tenere presente che è necessario lasciare un ampio spazio per il foro nella parete (vedere la fase **forare la parete per la tubazione di collegamento**) per il cavo di segnale e le tubazioni del refrigerante che collegano le unità interne ed esterne. La posizione predefinita per tutte le tubazioni è il lato destro dell'unità interna (di fronte all'unità). Tuttavia, l'unità può alloggiare tubazioni sia a sinistra che a destra.

Fare riferimento al seguente diagramma per assicurarsi che la distanza dalle pareti e dal soffitto sia adeguata:



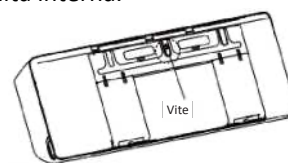
NOTA:

- **Se non è necessario il supporto posteriore per sostenere l'unità:**
Collegare tubi e cavi prima di montare l'unità interna a parete. Se l'altezza d'installazione è limitata, è consentita una distanza di 5 cm dal soffitto, che potrebbe però ridurre le prestazioni del prodotto. Per garantire uno spazio sufficiente per l'installazione e la rimozione del filtro dell'aria superiore, tenere una distanza di almeno 10 cm dal soffitto.
- **Se è necessario il supporto posteriore per sostenere l'unità:** Se si collegano tubi e cavi con il pannello anteriore aperto, la distanza minima dal soffitto da mantenere è di almeno 22 cm; se si collegano tubi e cavi senza pannello anteriore (rimuovendolo), la distanza minima dal soffitto è di almeno 11 cm.

Fase 2: Fissaggio della piastra di montaggio alla parete

La piastra di montaggio è il dispositivo su cui si monta l'unità interna.

- Rimuovere la vite che fissa la piastra di montaggio al retro dell'unità interna.



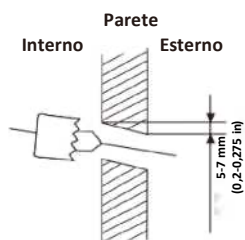
- Fissare la piastra di montaggio alla parete con le viti in dotazione. Assicurarsi che la piastra di montaggio si appoggi aderendo bene alla parete.

NOTA PER LE PARETI IN CEMENTO O IN MATTONI:

Se la parete è in mattoni, cemento o materiale simile, eseguire fori di 5 mm di diametro (0,2 in) e inserire gli ancoraggi a manicotto in dotazione. Quindi fissare la piastra di montaggio alla parete stringendo le viti direttamente negli ancoraggi a clip.

Fase 3: Forare la parete per la tubazione di collegamento

1. Determinare la posizione del foro a parete in base alla posizione della piastra di montaggio. Fare riferimento a **Dimensioni della piastra di montaggio**.
2. Utilizzando una carotatrice da 65 mm (2,5 in) o 90 mm (3,54 in) (a seconda dei modelli), praticare un foro nella parete. Assicurarsi che il foro sia praticato con una leggera angolazione verso il basso, in modo che l'estremità esterna del foro sia più bassa di quella interna di circa 5-7 mm (0,2-0,275 in). In questo modo si garantisce un corretto drenaggio dell'acqua.



NOTA: Quando il tubo di collegamento lato gas è Φ 16 mm (5/8 in) o più, il foro a parete deve essere di 90 mm (3,54 in).

3. Inserire il bracciale protettivo nel foro. In questo modo si proteggono i bordi del foro e lo si sigillerà una volta terminato il processo di installazione.



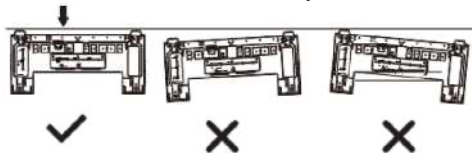
ATTENZIONE

Quando si esegue il foro a parete, assicurarsi di evitare cavi, impianti idraulici e altri componenti danneggiabili.

DIMENSIONI DELLA PIASTRA DI MONTAGGIO

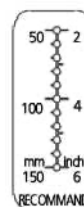
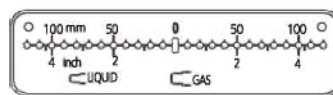
I diversi modelli hanno piastre di montaggio diverse. Per agevolare l'installazione, sulla piastra di montaggio è presente una livella a bolla e sono incise le dimensioni. Installare la piastra e praticare il foro a parete secondo le informazioni riportate sulla piastra di montaggio. Si vedano le figure sottostanti.

Orientamento corretto della piastra di montaggio



Unità: mm (in)

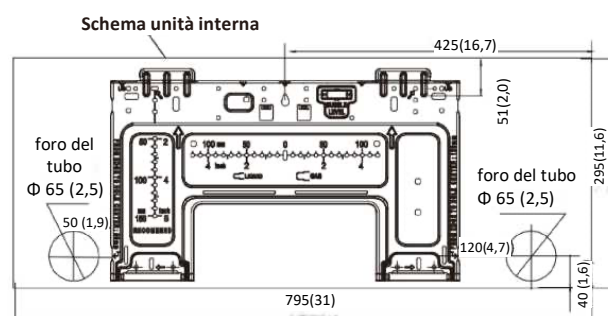
Righello di direzione orizzontale



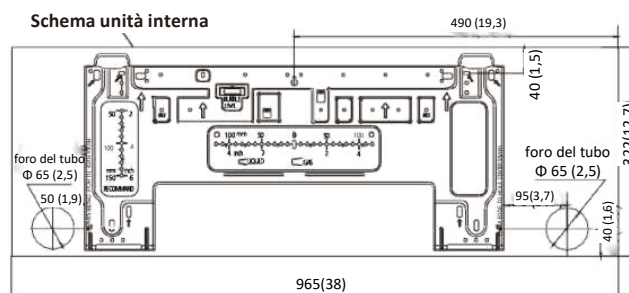
Righello di direzione verticale



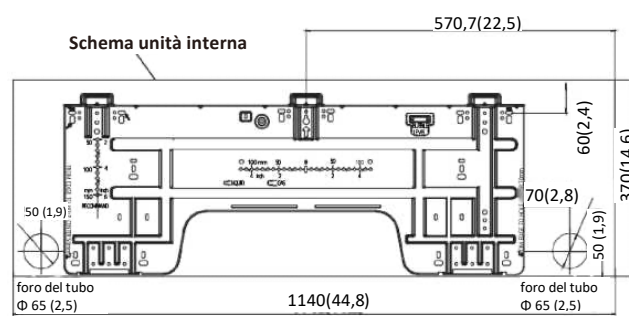
ATTENZIONE: La livella a bolla sulla piastra di montaggio non può essere rimossa. Se è rotta, assicurarsi di pulire il liquido che fuoriesce.



Modello A



Modello B



Modello C

Fase 4: Preparare le tubazioni del refrigerante

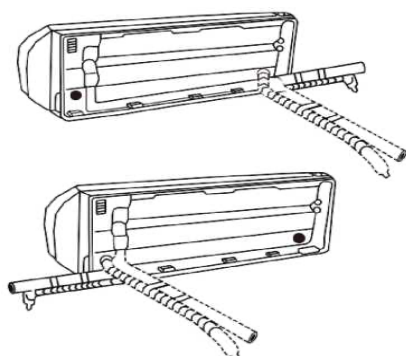
La tubazione del refrigerante si trova all'interno di un manicotto isolante fissato sul retro dell'unità. È necessario preparare le tubazioni prima di farle passare attraverso il foro nella parete. Per istruzioni dettagliate sulla svasatura dei tubi e sulla coppia di serraggio, consultare la sezione **Collegamento delle tubazioni del refrigerante** di questo manuale, i requisiti della tecnica, ecc.

NOTA SULL'ANGOLO DI TUBAZIONE

Le tubazioni del refrigerante possono uscire dall'unità interna da quattro diverse angolazioni:

- Lato sinistro
- Lato posteriore sinistro
- Lato destro
- Lato posteriore destro

Per i dettagli, fare riferimento alle **figure sottostanti**.



NOTA SUL COLLEGAMENTO DELLE TUBAZIONI

- In alcune località degli Stati Uniti è necessario utilizzare un tubo di condotta per il collegamento del cavo. Per garantire uno spazio sufficiente per il passaggio dei tubi e la macchina contro la parete dopo l'installazione, si consiglia di collegare il tubo di scarico al lato destro (quando si è rivolti verso il retro dell'unità).
- Quando si scelgono le tubazioni per il lato sinistro o destro, assicurarsi che i tubi escano orizzontalmente per non compromettere l'installazione del pannello inferiore.



ATTENZIONE

Fare molta attenzione a non ammaccare o danneggiare le tubature mentre si piegano lontano dall'unità. Eventuali ammaccature nelle tubature influiscono sulle prestazioni dell'unità.

Se le tubazioni del refrigerante sono già incassate nella parete, procedere come segue:

Fase 1: Agganciare l'unità interna alla piastra di montaggio:

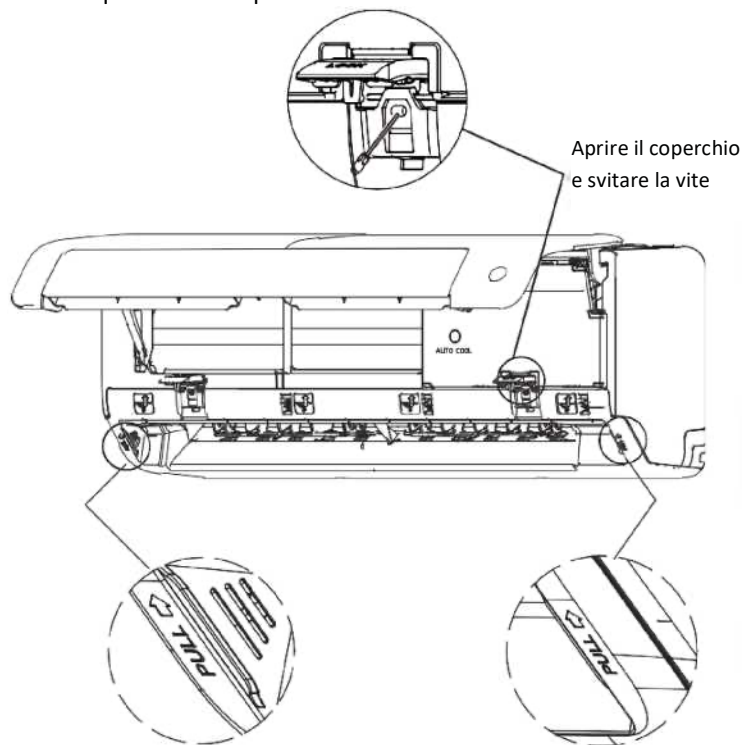
1. Tenere presente che i ganci sulla piastra di montaggio sono più piccoli dei fori sul retro dell'unità. Se non si dispone di uno spazio sufficiente per collegare i tubi incassati all'unità interna, l'unità può essere spostata a sinistra o a destra di circa 30-50 mm (1,18-1,95 in), a seconda del modello.



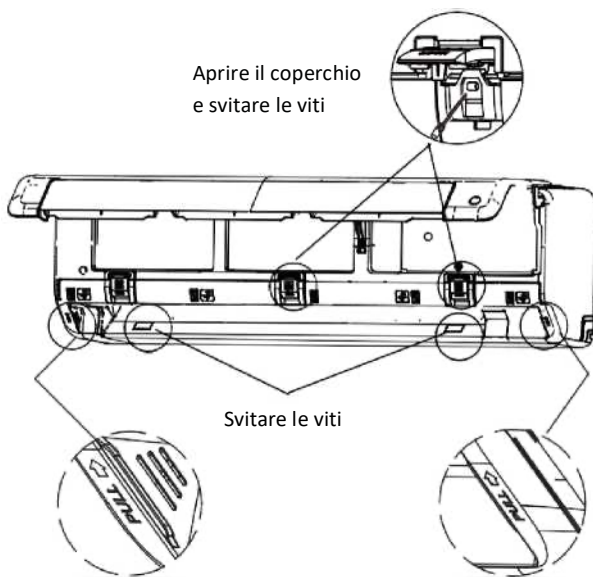
Spostare a sinistra o a destra

Fase 2: Preparare le tubazioni del refrigerante:

1. Aprire e fissare il pannello, quindi aprire i coperchi dei due blocchi, svitare la vite mostrata nell'immagine sottostante, quindi tenere entrambi i lati del pannello inferiore nel punto contrassegnato con "PULL", tirarlo verso l'alto per rilasciare le fibbie, quindi tirare il pannello inferiore verso il basso.



Modello A

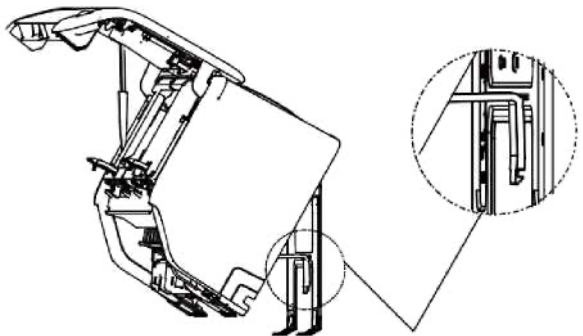


Aprire il coperchio
e svitare le viti

Svitare le viti

Modello B

- Utilizzare il supporto sul retro dell'unità per sostenerla, in modo da avere spazio sufficiente per collegare le tubazioni del refrigerante, il cavo di segnale e il tubo di scarico.



Utilizzare il supporto sul retro dell'unità contro la piastra di montaggio per sostenere l'unità

Fase 3. Collegare il tubo flessibile di scarico e la tubazione del refrigerante (per le istruzioni, consultare la sezione **Collegamento delle tubazioni del refrigerante** del presente manuale).

Fase 4. Mantenere esposto il punto di collegamento del tubo per eseguire la prova di tenuta (fare riferimento alla sezione **Controlli elettrici e di fughe** di questo manuale).

Fase 5. Dopo la prova di tenuta, avvolgere il punto di collegamento con nastro isolante.

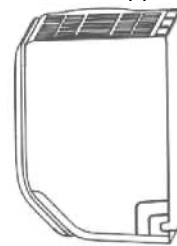
Fase 6. Rimuovere la staffa o il cuneo che si sta appoggiando con il nastro isolante.

Fase 7. Con una pressione uniforme, spingere verso il basso la metà inferiore dell'unità. Continuare a spingere verso il basso finché l'unità non si aggancia ai ganci lungo la parte inferiore della piastra di montaggio.

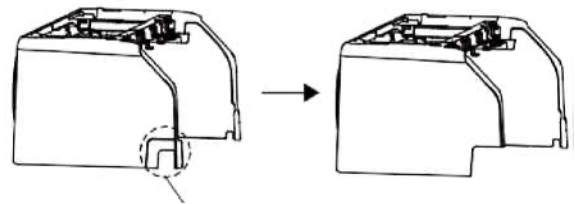
Se non ci sono tubazioni del refrigerante incassate nella parete, procedere come segue:

- In base alla posizione del foro a parete rispetto alla piastra di montaggio, scegliere il lato da cui le tubazioni usciranno dall'unità.

- Se il foro a parete si trova dietro l'unità, mantenere il pannello di chiusura in posizione. Se il foro a parete si trova a lato dell'unità interna, rimuovere il pannello di chiusura da quel lato dell'unità. (Vedi figura sotto). In questo modo si crea una fessura attraverso la quale le tubature possono uscire dall'unità. Utilizzare una pinza ad ago se il pannello di plastica è troppo difficile da rimuovere a mano.



Pannello di chiusura
(tagliato in base alle
dimensioni effettive)



Se è necessario tagliare il pannello di plastica di grandi dimensioni

- Tagliare con le forbici la lunghezza della guaina isolante per lasciare scoperti circa 40 mm (1,57 in) di tubazione del refrigerante. Questo serve a due scopi:
 - Per semplificare il **collegamento delle tubazioni del refrigerante**.
 - Per semplificare i **controlli delle fughe di gas** e verificare la presenza di ammaccature.
- Utilizzare il supporto sul retro dell'unità per sostenerla, in modo da avere spazio sufficiente per collegare le tubazioni del refrigerante, il cavo di segnale e il tubo di scarico.
- Collegare la tubazione del refrigerante dell'unità interna alla tubazione di collegamento che unirà le unità interna ed esterna. Per avere istruzioni dettagliate, consultare la sezione **Collegamento delle tubazioni del refrigerante** del presente manuale.
- In base alla posizione del foro a parete rispetto alla piastra di montaggio, determinare l'angolo necessario per le tubazioni.
- Afferrare la tubazione del refrigerante alla base della curva.
- Lentamente, con una pressione uniforme, piegare la tubazione verso il foro. **Non** ammaccare o danneggiare le tubazioni durante il processo.

Fase 5: Collegare il tubo di scarico

Il tubo di scarico è automaticamente collegato al lato sinistro dell'unità (se si è posizionati di fronte al retro dell'unità). Tuttavia, può essere fissato anche sul lato destro. Per garantire un drenaggio corretto, collegare il tubo di drenaggio sullo stesso lato in cui la tubazione del refrigerante esce dall'unità.

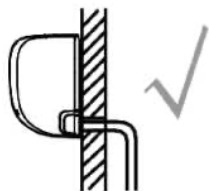
NOTA: In alcune località degli Stati Uniti, se la macchina ha installato il pannello di canalizzazione, installare il drenaggio sul lato destro.

- Avvolgere saldamente il punto di connessione con nastro di Teflon per garantire una buona tenuta ed evitare perdite.
- Rimuovere il filtro dell'aria e versare una piccola quantità d'acqua nella vaschetta di scarico per assicurarsi che questa defluisca dall'unità senza problemi.

! NOTA SUL POSIZIONAMENTO DEL TUBO DI SCARICO

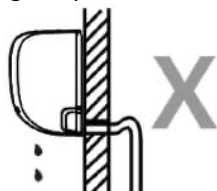
Assicurarsi di disporre il tubo di scarico secondo le figure seguenti.

- ⊗ **NON** piegare il tubo di scarico.
- ⊗ **NON** ostacolare il flusso d'acqua.
- ⊗ **NON** collocare l'estremità del tubo di scarico in acqua o in un contenitore che raccolga acqua.



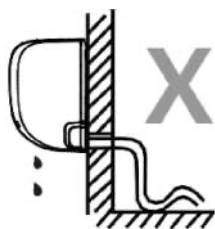
CORRETTO

Assicurarsi che il tubo di scarico non presenti pieghe o ammaccature per garantire un drenaggio corretto.



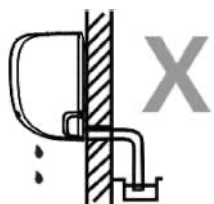
NON CORRETTO

Le pieghe del tubo di scarico creano accumuli d'acqua.



NON CORRETTO

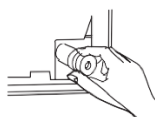
Le pieghe del tubo di scarico creano accumuli d'acqua.



NON CORRETTO

Non collocare l'estremità del tubo di scarico in acqua o in contenitori che raccolgano acqua. Farlo impedisce un drenaggio corretto.

TAPPARE IL FORO DI SCARICO INUTILIZZATO



Per evitare perdite indesiderate, è necessario tappare il foro di scarico non utilizzato con il tappo di gomma in dotazione.

! PRIMA DI ESEGUIRE QUALSIASI INTERVENTO ELETTRICO, LEGGERE LE PRESENTI NORME

1. Tutti i cablaggi devono essere conformi alle norme e ai regolamenti elettrici locali e nazionali e devono essere installati da un elettricista autorizzato.
2. Tutti i collegamenti elettrici devono essere eseguiti secondo lo schema di collegamento elettrico riportato sui pannelli delle unità interne ed esterne.
3. In caso di gravi problemi di sicurezza legati all'alimentazione, interrompere immediatamente l'intervento. Non installare l'unità finché il problema della sicurezza non sarà risolto in modo adeguato.
4. La tensione di alimentazione deve essere compresa tra il 90 e il 110% della tensione nominale. Un'alimentazione insufficiente può causare malfunzionamenti, scosse elettriche o incendi.
5. Se si collega l'alimentazione a un cablaggio fisso, è necessario installare un limitatore di sovratensione e un interruttore generale.
6. Se si collega l'alimentazione a un cablaggio fisso, è necessario incorporare nel cablaggio fisso un interruttore o un interruttore automatico che scolleghi tutti i poli e abbia una separazione dei contatti di almeno 3 mm (1/8 in). Un tecnico qualificato utilizzerà unicamente un interruttore automatico o un interruttore approvato.
7. Collegare l'unità solo a una presa di corrente individuale. Non collegare un altro apparecchio alla stessa presa.
8. Assicurarsi effettuare la messa a terra del condizionatore d'aria in modo corretto.
9. Ogni filo deve essere collegato saldamente. Un cablaggio allentato potrebbe provocare il surriscaldamento del terminale, con conseguente malfunzionamento del prodotto e rischio di incendio.
10. Non lasciare che i fili tocchino i tubi del refrigerante, il compressore o qualsiasi parte mobile dell'unità o vi si appoggino.
11. Se l'unità dispone di un riscaldatore elettrico ausiliario, questo deve essere installato ad almeno 1 metro (40 in) di distanza da qualsiasi materiale combustibile.
12. Per evitare scosse elettriche, non toccare mai i componenti elettrici subito dopo lo spegnimento dell'alimentazione. Dopo aver spento l'alimentazione, attendere sempre 10 minuti o più prima di toccare i componenti elettrici.

! AVVERTENZA

PRIMA DI ESEGUIRE QUALSIASI INTERVENTO ELETTRICO O DI CABLAGGIO, SPEGNERE L'ALIMENTAZIONE PRINCIPALE DEL SISTEMA.

Fase 6: Collegare i cavi di segnale e di alimentazione

Il cavo di segnale consente la comunicazione tra le unità interne ed esterne. Prima di prepararsi per il collegamento, è necessario scegliere cavi di dimensioni corrette.

Tipi di cavo

- **Cavo di alimentazione per interni** (se applicabile): H05VV-F o H05V2V2-F
- **Cavo di alimentazione per esterni:** H07RN-F o H05RN-F
- **Cavo di segnale:** H07RN-F

NOTA: In Nord America, scegliere il tipo di cavo in base ai codici e alle normative elettriche locali.

Area trasversale minima dei cavi di alimentazione e di segnale (per riferimento) (non applicabile per il Nord America)

Corrente nominale dell'apparecchio (A)	Area trasversale nominale (mm ²)
> 3 e ≤ 6	0,75
> 6 e ≤ 10	1
> 10 e ≤ 16	1,5
> 16 e ≤ 25	2,5
> 25 e ≤ 32	4
> 32 e ≤ 40	6

SCEGLIERE CAVI DI DIMENSIONI CORRETTE

Le dimensioni del cavo di alimentazione, del cavo di segnale, del fusibile e dell'interruttore necessari sono determinate dalla corrente massima dell'unità. La corrente massima è indicata sulla targhetta situata sul pannello laterale dell'unità. Per scegliere il cavo, il fusibile o l'interruttore giusto, fare riferimento a questa targhetta.

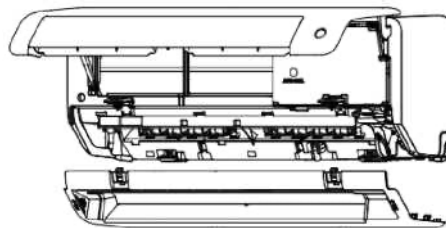
NOTA: In Nord America, scegliere le dimensioni del cavo in base all'Ampacità minima del circuito indicata sulla targhetta dell'unità.

1. Aprire e fissare il pannello, quindi aprire i coperchi dei due blocchi, svitare la vite, quindi tenere entrambi i lati del pannello inferiore nel punto contrassegnato con "PULL", tirare verso l'alto per rilasciare le fibbie, quindi tirare giù il pannello inferiore (fare riferimento a pagina 22-23).
2. Aprire il coperchio della cassetta dei fili per collegare il cavo.
3. Svitare il morsetto del cavo sotto la morsettiera e posizionarlo di lato.
4. Rivolti verso il retro dell'unità, rimuovere il pannello di plastica sul lato inferiore sinistro.

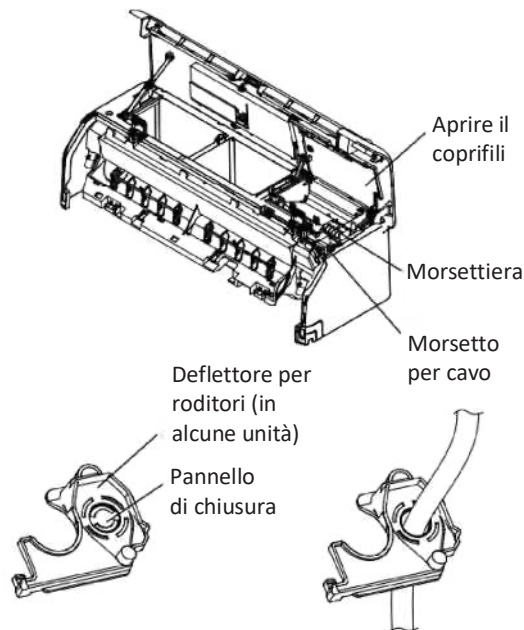
AVVERTENZA

TUTTI I CABLAGGI DEVONO ESSERE ESEGUITI SEGUENDO SCRUPolosAMENTE LO SCHEMA DI CABLAGGIO RIPORTATO SUL RETRO DELL'UNITÀ INTERNA DEL PANNELLO FRONTALE.

5. Far passare il cavo di segnale attraverso questa fessura, dal retro dell'unità verso la parte anteriore.
6. Rivolti di fronte all'unità, collegare i fili secondo lo schema di cablaggio dell'unità interna, collegare il connettore a U e avvitare saldamente ogni filo al terminale corrispondente.



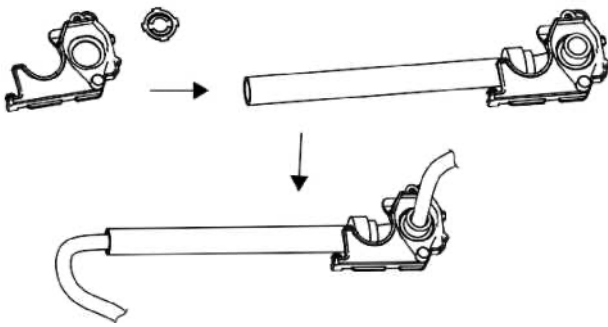
Aprire prima il pannello frontale, quindi rimuovere il pannello inferiore.



NOTA: Se il cavo è troppo grosso, rimuovere il piccolo pannello di chiusura centrale in plastica per creare una fessura attraverso la quale il cavo possa uscire. Se si desidera rimuovere il telaio o il tubo di scarico, rimuovere prima il deflettore per roditori.

In Nord America

Per prima cosa, rimuovere il pannello di chiusura per creare una fessura attraverso la quale installare il tubo della guaina. Quindi far passare il cavo attraverso il tubo della guaina e collegarlo all'unità interna.



ATTENZIONE

NON CONFONDERE I FILI SOTTO TENSIONE CON QUELLI A VUOTO

Confondere fili o cavi è pericoloso e può causare il malfunzionamento del condizionatore.

7. Dopo aver verificato che ogni collegamento sia sicuro, utilizzare il morsetto per fissare il cavo di segnale all'unità. Avvitare saldamente il morsetto.
8. Riposizionare il coprifili sulla parte anteriore dell'unità e il pannello di plastica sul retro.

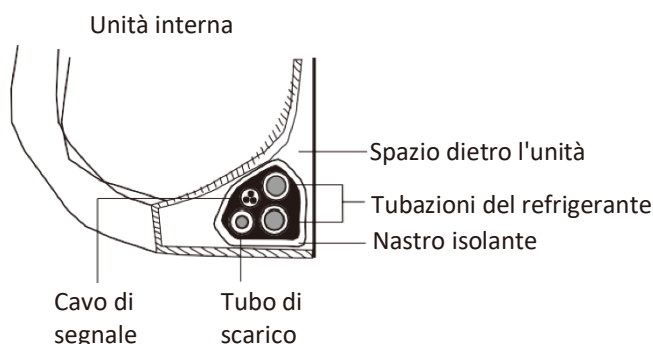
NOTA SUL CABLAGGIO

IL PROCESSO DI COLLEGAMENTO DEL CABLAGGIO PUÒ VARIARE LEGGERMENTE TRA LE DIVERSE UNITÀ E REGIONI.

Fase 7: Avvolgimento di tubi e cavi

Prima di far passare le tubazioni, il tubo di scarico e il cavo di segnale attraverso il foro della parete, è necessario raggrupparli per risparmiare spazio, proteggerli e isolarli (questo potrebbe non essere applicabile in alcune località degli Stati Uniti).

1. Avvolgere il tubo di scarico, i tubi del refrigerante e il cavo di segnale come illustrato di seguito:



IL TUBO DI SCARICO DEVE TROVARSI SUL FONDO

Assicurarsi che il tubo di scarico si trovi in fondo al fascio di cavi e tubi. Se il tubo di scarico viene collocato nella parte superiore del fascio, la vaschetta di scarico potrebbe traboccare, causando incendi o danni.

NON INTRECCIARE IL CAVO DI SEGNALE CON ALTRI FILI

Nel raggruppamento di questi elementi, non intrecciare né incrociare il cavo di segnale con altri cavi.

2. Utilizzando del nastro adesivo in vinile, fissare il tubo di scarico alla parte inferiore dei tubi del refrigerante.
3. Con il nastro isolante, avvolgere saldamente il cavo di segnale, i tubi del refrigerante e il tubo di scarico. Controllare che tutti gli articoli siano avvolti e protetti.

NON AVVOLGERE LE ESTREMITÀ DELLE TUBAZIONI

Non avvolgere le estremità delle tubature. È necessario accedervi per verificare la presenza di perdite al termine del processo di installazione (fare riferimento alla sezione **Controlli elettrici e di fughe** del presente manuale)

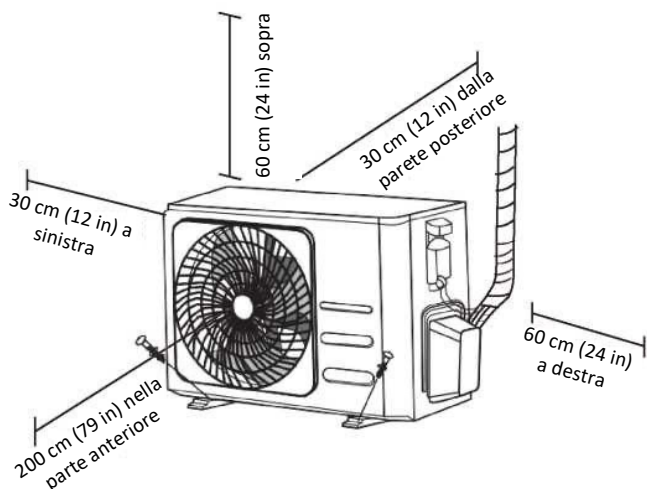
Fase 8: Montaggio dell'unità interna

Se sono state installate nuove tubazioni di collegamento all'unità esterna, procedere come segue:

1. Se la tubazione del refrigerante è già stata fatta passare attraverso il foro nella parete, passare alla Fase 4.
2. In caso contrario, verificare che le estremità dei tubi del refrigerante siano sigillate per evitare che sporco o materiali estranei penetrino nei tubi.
3. Far passare lentamente il fascio di tubi del refrigerante, il tubo di drenaggio e il cavo di segnalazione attraverso il foro nella parete.
4. Agganciare la parte superiore dell'unità interna al gancio superiore della piastra di montaggio.
5. Verificare che l'unità sia agganciata saldamente al montaggio esercitando una leggera pressione sui lati destro e sinistro dell'unità. L'unità non deve oscillare o spostarsi.
6. Con una pressione uniforme, spingere verso il basso la metà inferiore dell'unità. Continuare a spingere verso il basso finché l'unità non si aggancia ai ganci lungo la parte inferiore della piastra di montaggio.
7. Di nuovo, verificare che l'unità sia montata saldamente esercitando una leggera pressione sui lati destro e sinistro dell'unità.

Installazione dell'unità esterna

Installare l'unità seguendo le norme e i regolamenti locali, che possono differire leggermente da una regione all'altra.



Istruzioni per l'installazione - Unità esterna

Fase 1: Scelta del luogo di installazione

Prima di installare l'unità esterna, è necessario scegliere un'ubicazione adeguata. Di seguito sono riportati gli standard necessari per scegliere un'ubicazione adeguata per l'unità.

Le ubicazioni di installazione corrette soddisfano i seguenti standard:

- Soddisfa tutti i requisiti spaziali indicati nella sezione dedicata ai requisiti di spazio per l'installazione qui sopra.
- Buona circolazione dell'aria e ventilazione.
- Salda e solida: l'ubicazione è in grado di sostenere l'unità e non vibra.
- Il rumore dell'unità non disturba.
- Protezione da periodi prolungati di esposizione diretta alla luce solare o alla pioggia.
- Se si prevedono nevicate, adottare misure appropriate per evitare l'accumulo di ghiaccio e danni alle serpentine.

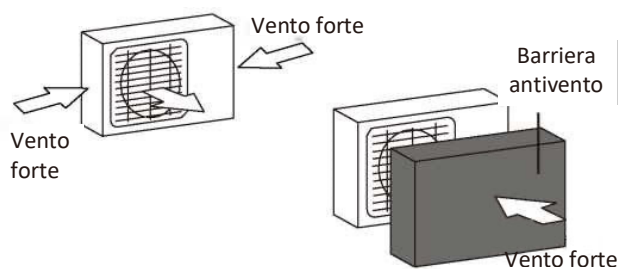
NON installare l'unità nelle seguenti ubicazioni:

- ⊘ In prossimità di un ostacolo che possa bloccare le entrate e le uscite dell'aria.
- ⊘ In prossimità di una strada pubblica, di aree affollate o dove il rumore dell'unità possa disturbare.
- ⊘ In prossimità di animali o piante che possono essere danneggiati dalla fuoriuscita di aria calda.
- ⊘ In prossimità di qualsiasi fonte di gas combustibile.
- ⊘ In un luogo esposto a grandi quantità di polvere.
- ⊘ In un luogo esposto ad un'eccessiva quantità di aria salata.

CONSIDERAZIONI SPECIALI IN CASO DI CONDIZIONI METEOROLOGICHE ESTREME

Se l'unità è esposta a forte vento:

Installare l'unità in modo che la ventola di uscita dell'aria sia collocata a un angolo di 90° rispetto alla direzione del vento. Se necessario, costruire una barriera davanti all'unità per proteggerla da venti estremamente forti. Vedi le figure qui sotto.



Se l'unità è spesso esposta a pioggia o neve:

Costruire un riparo sopra l'unità per proteggerla dalla pioggia o dalla neve. Fare attenzione a non ostruire il flusso d'aria intorno all'unità.

Se l'unità è spesso esposta all'aria salata (costa):

Utilizzare un'unità esterna appositamente progettata per resistere alla corrosione.

Fase 2: Installare il giunto di scarico (solo in unità a pompa di calore)

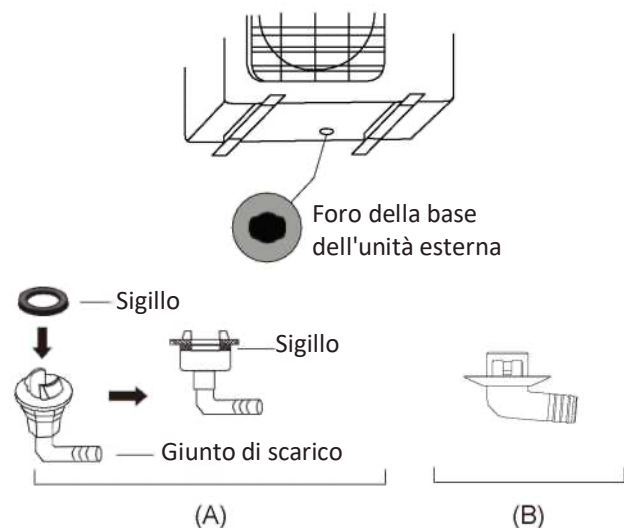
Prima di fissare l'unità esterna, è necessario installare il giunto di scarico sul fondo dell'unità. Si noti che esistono due tipi diversi di giunti di scarico a seconda del tipo di unità esterna.

Se il giunto di scarico è dotato di una guarnizione in gomma (vedi Fig. A), procedere come segue:

1. Applicare la guarnizione di gomma all'estremità del giunto di scarico che si collega all'unità esterna.
2. Inserire il giunto di scarico nel foro della base dell'unità.
3. Ruotare il giunto di scarico di 90° finché non scatta in posizione rivolto verso la parte anteriore dell'unità.
4. Collegare una prolunga del tubo di scarico (non inclusa) al giunto di scarico per reindirizzare l'acqua dall'unità durante la modalità di riscaldamento.

Se il giunto di scarico non è dotato di una guarnizione in gomma (vedi Fig. B), procedere come segue:

1. Inserire il giunto di scarico nel foro della base dell'unità. Il giunto di scarico scatterà in posizione.
2. Collegare una prolunga del tubo di scarico (non inclusa) al giunto di scarico per reindirizzare l'acqua dall'unità durante la modalità di riscaldamento.

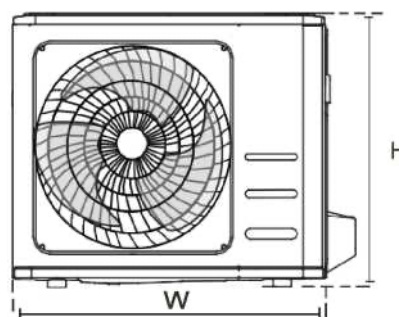
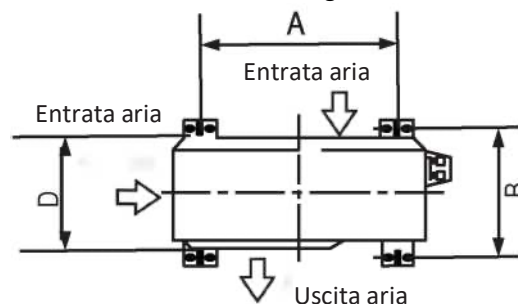


Fase 3: Ancoraggio dell'unità esterna

L'unità esterna può essere ancorata al suolo o a una staffa a parete con un bullone (M10). Preparare la base di installazione dell'unità in base alle dimensioni indicate di seguito.

DIMENSIONI DI MONTAGGIO DELL'UNITÀ

Di seguito sono elencate le diverse dimensioni delle unità esterne e la distanza tra i piedi di montaggio. Preparare la base di installazione dell'unità in base alle dimensioni indicate di seguito.



! PER CLIMI FREDDI

In luoghi con climi freddi, assicurarsi che il tubo di scarico sia il più verticale possibile per garantire un rapido drenaggio dell'acqua. Se l'acqua defluisce troppo lentamente, potrebbe congelarsi nel tubo e allagare l'unità.

Dimensioni unità esterna (mm) L x A x P	Dimensioni di montaggio	
	Distanza A (mm)	Distanza B (mm)
681x434x285 (26,8" x 17,1" x 11,2")	460 (18,1")	292 (11,5")
700x550x270 (27,5" x 21,6" x 10,6")	450 (17,7")	260 (10,2")
700x550x275 (27,5" x 21,6" x 10,8")	450 (17,7")	260 (10,2")
720x495x270 (28,3" x 19,5" x 10,6")	452 (17,8")	255 (10,0")
728x555x300 (28,7" x 21,8" x 11,8")	452 (17,8")	302 (11,9")
765x555x303 (30,1" x 21,8" x 11,9")	452 (17,8")	286 (11,3")
770x555x300 (30,3" x 21,8" x 11,8")	487 (19,2")	298 (11,7")
805x554x330 (31,7" x 21,8" x 12,9")	511 (20,1")	317 (12,5")
800x554x333 (31,5" x 21,8" x 13,1")	514 (20,2")	340 (13,4")
845x702x363 (33,3" x 27,6" x 14,3")	540 (21,3")	350 (13,8")
890x673x342 (35,0" x 26,5" x 13,5")	663 (26,1")	354 (13,9")
946x810x420 (37,2" x 31,9" x 16,5")	673 (26,5")	403 (15,9")
946x810x410 (37,2" x 31,9" x 16,1")	673 (26,5")	403 (15,9")

Se l'unità viene installata a terra o su una piattaforma di montaggio in cemento, procedere come segue:

1. Segnare le posizioni dei quattro bulloni di espansione in base alla tabella delle dimensioni.
2. Praticare i fori per i bulloni di espansione.
3. Posizionare un dado all'estremità di ciascun bullone di espansione.
4. Inserire con un martello i bulloni a espansione nei fori.
5. Rimuovere i dadi dai bulloni di espansione e posizionare l'unità esterna sui bulloni.
6. Applicare una rondella su ciascun bullone di espansione, quindi riposizionare i dadi.
7. Con una chiave, serrare ogni dado fino a farlo aderire.



AVVERTENZA

SE VENGONO PRATICATI DEI FORI NEL CEMENTO, SI RACCOMANDA DI PROTEGGERE GLI OCCHI IN QUALSIASI MOMENTO.

Se si installa l'unità su un supporto a parete, procedere come segue:



ATTENZIONE

Assicurarsi che la parete sia in mattoni pieni, in cemento o in un materiale altrettanto resistente. **La parete deve essere in grado di sostenere almeno quattro volte il peso dell'unità.**

1. Segnare la posizione dei fori della staffa in base alla tabella delle dimensioni.
2. Praticare i fori per i bulloni di espansione.
3. All'estremità di ciascun bullone di espansione, collocare una rondella e un dado.
4. Infilare i bulloni di espansione nei fori delle staffe di montaggio, posizionare le staffe di montaggio e fissare con un martello i bulloni di espansione nella parete.
5. Verificare che le staffe di montaggio aderiscano perfettamente.
6. Sollevare con cautela l'unità e posizionare i piedini di montaggio sulle staffe.
7. Fissare saldamente l'unità alle staffe.
8. Se consentito, installare l'unità con guarnizioni in gomma per ridurre le vibrazioni e il rumore.

Fase 4: Collegare i cavi di segnale e di alimentazione

La morsettiera dell'unità esterna è protetta da un coperchio per il cablaggio elettrico sul lato dell'unità. Uno schema di cablaggio completo è stampato all'interno del coperchio del cablaggio.



AVVERTENZA

PRIMA DI ESEGUIRE QUALSIASI INTERVENTO ELETTRICO O DI CABLAGGIO, SPEGNERE L'ALIMENTAZIONE PRINCIPALE DEL SISTEMA.

1. Preparare il cavo per il collegamento:

UTILIZZARE IL CAVO GIUSTO

Per la scelta del cavo adatto, fare riferimento a "Tipi di cavo" a pagina 25.

SCEGLIERE CAVI DI DIMENSIONI CORRETTE

Le dimensioni del cavo di alimentazione, del cavo di segnale, del fusibile e dell'interruttore necessari sono determinate dalla corrente massima dell'unità. La corrente massima è indicata sulla targhetta situata sul pannello laterale dell'unità.

NOTA: In Nord America, scegliere le dimensioni del cavo in base all'Ampacità minima del circuito indicata sulla targhetta dell'unità.

- a. Utilizzando una pinza spelafili, togliere la guaina di gomma da entrambe le estremità del cavo per scoprire circa 40 mm (1,57 in) di fili all'interno.
- b. Togliere l'isolamento dalle estremità dei fili.
- c. Utilizzando una crimpatrice per fili, inserire i connettori a U alle estremità dei fili.

ATTENZIONE AL FILO SOTTO TENSIONE

Nella crimpatura dei fili, assicurarsi di distinguere chiaramente il filo sotto tensione ("L") dagli altri fili.

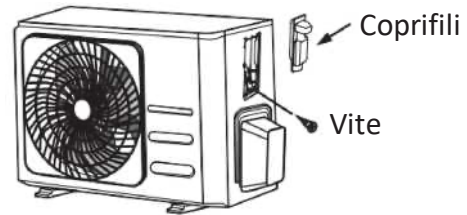


AVVERTENZA

TUTTI I LAVORI DI CABLAGGIO DEVONO ESSERE ESEGUITI IN STRETTA CONFORMITÀ CON LO SCHEMA DI CABLAGGIO SITUATO ALL'INTERNO DEL COPRIFILI DELL'UNITÀ ESTERNA.

2. Svitare il coperchio del cablaggio elettrico e rimuoverlo.
3. Svitare il morsetto del cavo sotto la morsettiera e posizionarlo di lato.
4. Collegare i fili secondo lo schema di cablaggio e avvitare saldamente la spina a U di ciascun filo al terminale corrispondente.
5. Dopo aver verificato che ogni collegamento sia sicuro, avvolgere i fili per evitare che l'acqua piovana entri nel terminale.
6. Fissare il cavo all'unità utilizzando il morsetto. Avvitare saldamente il morsetto.

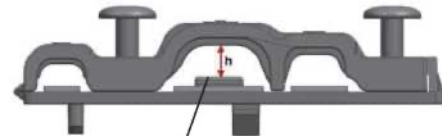
7. Isolare i fili non utilizzati con nastro elettrico in PVC. Sistemare i fili in modo che non tocchino parti elettriche o metalliche.
8. Riposizionare il coprifili sul lato dell'unità e avvitarlo.



NOTA: Se il morsetto per cavi ha l'aspetto qui sotto, selezionare il foro passante appropriato in base al diametro del filo.



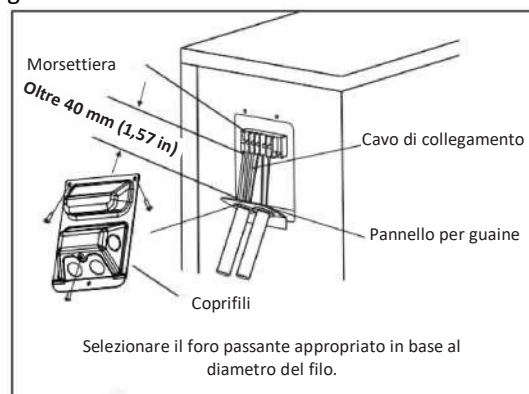
Foro di tre dimensioni: Piccolo, grande, medio



Se il cavo non è fissato adeguatamente, utilizzare la fibbia per sostenerlo, in modo da poterlo bloccare saldamente.

In Nord America

1. Rimuovere il coprifili dall'unità allentando le 3 viti.
2. Smontare i tappi sul pannello delle guaine.
3. Montare temporaneamente i tubi delle guaine (non inclusi) sul pannello delle guaine.
4. Collegare correttamente le linee di alimentazione e di bassa tensione ai terminali della morsettiera corrispondenti.
5. Eseguire la messa a terra dell'unità in conformità con le norme locali.
6. Assicurarsi che ogni filo in modo che sia più lungo di alcuni centimetri rispetto alla lunghezza richiesta per il cablaggio.
7. Utilizzare i dadi di bloccaggio per fissare i tubi delle guaine.



Collegamento delle tubazioni del refrigerante

Nel collegare le tubazioni del refrigerante, **non** far entrare nell'unità sostanze o gas diversi dal refrigerante specificato. La presenza di altri gas o sostanze riduce la capacità dell'unità e può causare una pressione anomala nel ciclo di refrigerazione. Questo potrebbe causare esplosioni e lesioni.

Nota sulla lunghezza dei tubi

La lunghezza delle tubazioni del refrigerante influisce sulle prestazioni e sull'efficienza energetica dell'unità. L'efficienza nominale è testata su unità con una lunghezza del tubo di 5 metri (16,5 piedi) (in Nord America, la lunghezza standard del tubo è di 7,5 m (25 ft). Per ridurre al minimo le vibrazioni e il rumore eccessivo, è necessario un percorso minimo di 3 metri.

Per le specifiche relative alla lunghezza e all'altezza di caduta massime delle tubazioni, consultare la tabella seguente.

Lunghezza e altezza di caduta massime delle tubazioni del refrigerante per modello

Modello	Capacità (BTU/h)	Lunghezza massima (m)	Altezza massima di caduta (m)
Condizionatore d'aria Split Inverter R32	< 15.000	25 (82 ft)	10 (33 ft)
	≥ 15.000 e < 24.000	30 (98,5 ft)	20 (66 ft)
	≥ 24.000 e < 36.000	50 (164 ft)	25 (82 ft)

Istruzioni per il collegamento - Tubazioni del refrigerante

Fase 1: Tagliare i tubi

Nella preparazione dei tubi del refrigerante, prestare particolare attenzione a tagliarli e svasarli correttamente. Questo garantirà un funzionamento efficiente e ridurrà al minimo la necessità di manutenzione futura.

1. Misurare la distanza tra l'unità interna e quella esterna.
2. Con un tagliatubi, tagliare il tubo un po' più lungo della distanza misurata.
3. Assicurarsi che il tubo sia tagliato con un angolo di 90° perfetto.



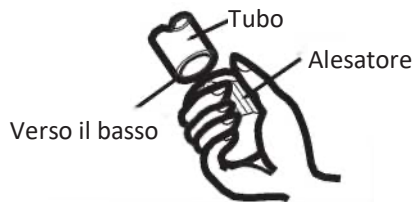
NON DEFORMARE IL TUBO NELL'OPERAZIONE DI TAGLIO

Fare molta attenzione a non danneggiare, ammaccare o deformare il tubo durante il taglio. Un tubo danneggiato, ammaccato o deformato riduce drasticamente l'efficienza di riscaldamento dell'unità.

Fase 2: Rimuovere le sbavature

Le sbavature possono compromettere la tenuta stagna del collegamento delle tubazioni del refrigerante. Devono essere completamente rimosse.

1. Tenere il tubo posizionato verso il basso per evitare che le sbavature cadano all'interno del tubo.
2. Con un alesatore o un utensile apposito, rimuovere tutte le sbavature dalla sezione tagliata del tubo.



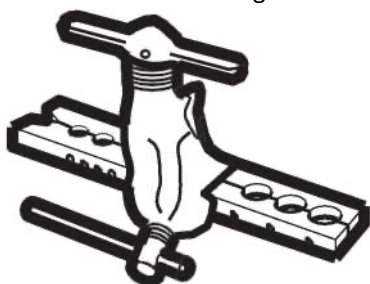
Fase 3: Svasare l'estremità del tubo

Una corretta svasatura è essenziale per ottenere una tenuta ermetica.

1. Dopo aver rimosso le sbavature dal tubo tagliato, sigillare le estremità con nastro in PVC per evitare che materiali estranei entrino nel tubo.
2. Rivestire il tubo con materiale isolante.
3. Posizionare i dadi di svasatura su entrambe le estremità del tubo. Assicurarsi che siano rivolti nella giusta direzione, perché non sarà possibile modificarli dopo la svasatura.

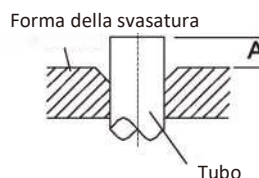


4. Rimuovere il nastro di PVC dalle estremità del tubo quando si è pronti a eseguire il lavoro di svasatura. Stringere il modulo di svasatura all'estremità del tubo.
5. L'estremità del tubo deve estendersi oltre il bordo della forma di svasatura secondo le dimensioni indicate nella tabella seguente.



ESTENSIONE DELLE TUBAZIONI OLTRE LA FORMA DELLA SVASATURA

Diametro esterno del tubo (mm)	A (mm)	
	Min.	Max.
Ø 6,35 (Ø 0,25")	0,7 (0,0275")	1,3 (0,05")
Ø 9,52 (Ø 0,375")	1,0 (0,04")	1,6 (0,063")
Ø 12,7 (Ø 0,5")	1,0 (0,04")	1,8 (0,07")
Ø 16 (Ø 0,63")	2,0 (0,078")	2,2 (0,086")
Ø 19 (Ø 0,75")	2,0 (0,078")	2,4 (0,094")



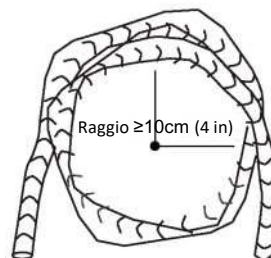
6. Posizionare l'utensile di svasatura sulla forma.
7. Ruotare l'impugnatura dell'utensile di svasatura in senso orario finché il tubo non è completamente svasato.
8. Rimuovere l'utensile di svasatura e la forma di svasatura, quindi verificare che sull'estremità del tubo non vi siano crepe e che la svasatura sia uniforme.

Fase 4: Collegare i tubi

Nel collegare i tubi del refrigerante, fare attenzione a non utilizzare una coppia eccessiva o a non deformare in alcun modo le tubazioni. È necessario collegare prima il tubo di bassa pressione e poi quello di alta pressione.

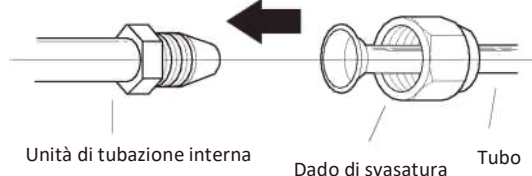
RAGGIO MINIMO DI CURVATURA

Quando si piegano le tubazioni del refrigerante, il raggio di curvatura minimo è di 10 cm.

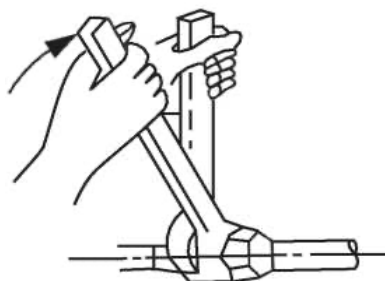


Istruzioni per il collegamento delle tubazioni all'unità interna

1. Allineare il centro dei due tubi da collegare.



- Serrare il dado di svasatura il più possibile a mano.
- Con una chiave, stringere il dado sul tubo dell'unità.
- Tenendo saldamente il dado sul tubo dell'unità, utilizzare una chiave dinamometrica per serrare il dado di svasatura in base ai valori di coppia indicati nella tabella **Requisiti di coppia** riportata di seguito. Allentare leggermente il dado di svasatura, quindi serrarlo nuovamente.



REQUISITI DI COPPIA

Diametro esterno del tubo (mm)	Coppia di serraggio (N-m)	Dimensione della svasatura (B) (mm)	Forma della svasatura
∅ 6,35 (∅ 0,25")	18~20 (180~200 kgf.cm)	8,4~8,7 (0,33~0,34")	
∅ 9,52 (∅ 0,375")	32~39 (320~390 kgf.cm)	13,2~13,5 (0,52~0,53")	
∅ 12,7 (∅ 0,5")	49~59 (490~590 kgf.cm)	16,2~16,5 (0,64~0,65")	
∅ 16 (∅ 0,63")	57~71 (570~710 kgf.cm)	19,2~19,7 (0,76~0,78")	
∅ 19 (∅ 0,75")	67~101 (670~1010 kgf.cm)	23,2~23,7 (0,91-0,93")	



NON UTILIZZARE UNA COPPIA ECCESSIVA

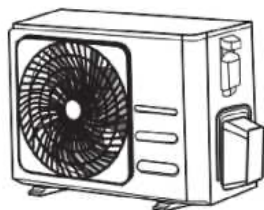
Una forza eccessiva potrebbe rompere il dado o danneggiare le tubazioni del refrigerante. Non si devono superare i requisiti di coppia indicati nella tabella precedente.

Istruzioni per il collegamento delle tubazioni all'unità esterna

- Svitare il coperchio della valvola di sicurezza sul lato dell'unità esterna.
- Rimuovere i tappi di protezione dalle estremità delle valvole.
- Allineare l'estremità del tubo svasato con ciascuna valvola e stringere il dado di svasatura il più possibile a mano.
- Con una chiave, afferrare il corpo della valvola. Non afferrare il dado che sigilla la valvola di servizio.
- Allentare leggermente il dado di svasatura, quindi serrarlo nuovamente.
- Ripetere i passaggi da 3 a 6 per il tubo rimanente.

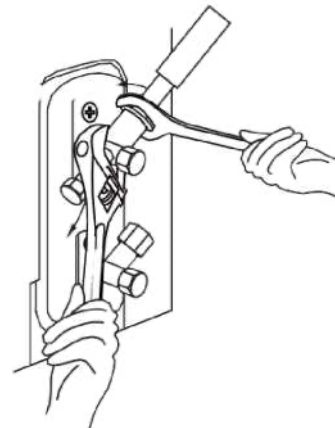
UTILIZZARE LA CHIAVE PER AFFERRARE IL CORPO PRINCIPALE DELLA VALVOLA

La coppia di serraggio del dado di svasatura può far saltare altre parti della valvola.



Coperchio della valvola

- Tenendo saldamente il corpo della valvola, utilizzare una chiave dinamometrica per serrare il dado di svasatura secondo i valori di coppia corretti.



Evacuazione e scarico dell'aria

Preparativi e precauzioni

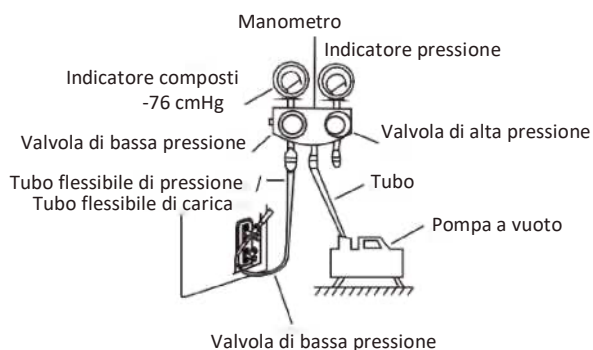
L'aria e i corpi estranei presenti nel circuito del refrigerante possono causare aumenti di pressione anomali, che possono danneggiare il condizionatore d'aria, ridurne l'efficienza e causare lesioni. Usare una pompa a vuoto e un manometro per svuotare il circuito del refrigerante, rimuovendo il gas non condensabile e l'umidità dal sistema. Tale evacuazione deve essere eseguita al momento della prima installazione e quando l'unità viene spostata.

PRIMA DI ESEGUIRE L'EVACUAZIONE

- ☑ Verificare che i tubi di collegamento tra l'unità interna e quella esterna siano collegati correttamente.
- ☑ Verificare che tutti i cablaggi siano collegati correttamente.

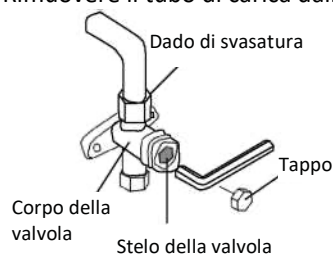
Istruzioni per l'evacuazione

1. Collegare il tubo di carico del manometro alla porta di servizio della valvola di bassa pressione dell'unità esterna.
2. Collegare un altro tubo di carica dal manometro alla pompa a vuoto.
3. Aprire il lato di bassa pressione del manometro. Tenere chiuso il lato di alta pressione.
4. Attivare la pompa a vuoto per svuotare il sistema.
5. Far funzionare la pompa a vuoto per almeno 15 minuti, o finché l'indicatore di composti non segna -76 cmHg (-10^5 Pa).



6. Chiudere il lato di bassa pressione del manometro del collettore e spegnere la pompa a vuoto.
7. Attendere 5 minuti, quindi verificare che la pressione del sistema non sia cambiata.

8. Se si verifica una variazione della pressione del sistema, consultare la sezione Controllo delle fughe di gas per informazioni su come controllare eventuali perdite. Se la pressione del sistema non subisce variazioni, svitare il tappo della valvola di sicurezza (valvola di alta pressione).
9. Inserire la chiave esagonale nella valvola di sicurezza (valvola ad alta pressione) e aprire la valvola ruotando la chiave di 1/4 di giro in senso antiorario. Rilevare l'uscita del gas dal sistema, quindi chiudere la valvola dopo 5 secondi.
10. Osservare l'indicatore della pressione per un minuto per verificare che non vi siano variazioni di pressione. L'indicatore della pressione deve segnare un valore leggermente più alto della pressione atmosferica.
11. Rimuovere il tubo di carica dalla porta di servizio.



12. Con una chiave esagonale, aprire completamente le valvole di alta e bassa pressione.
13. Serrare a mano i tappi delle tre valvole (porta di servizio, alta pressione, bassa pressione). Se necessario, stringere ulteriormente con una chiave dinamometrica.

! APRIRE DELICATAMENTE GLI STELI DELLE VALVOLE

Aperto gli steli delle valvole, ruotare la chiave esagonale fino a farla urtare contro il tappo. Non cercare di forzare l'apertura della valvola.

Nota sull'aggiunta di refrigerante

Alcuni sistemi richiedono un'ulteriore quantità di refrigerante a seconda della lunghezza dei tubi. La lunghezza standard del tubo varia a seconda delle normative locali. Ad esempio, in Nord America, la lunghezza standard dei tubi è di 7,5 m (25'). In altre zone, la lunghezza standard dei tubi è di 5 m (16'). Il refrigerante deve essere caricato dalla porta di servizio sulla valvola di bassa pressione dell'unità esterna. Il refrigerante aggiuntivo può essere calcolato con la seguente formula:

REFRIGERANTE AGGIUNTIVO PER LUNGHEZZA DEL TUBO

Lunghezza del tubo di collegamento (m)	Metodo di spurgo dell'aria	Refrigerante aggiuntivo	
≤ Lunghezza standard del tubo	Pompa a vuoto	N/D	
> Lunghezza standard del tubo	Pompa a vuoto	Lato liquido: Ø 6,35 (Ø 0,25") R32: (lunghezza del tubo - lunghezza standard) x 12 g/m (lunghezza del tubo - lunghezza standard) x 0,13 oZ/ft	Lato liquido: Ø 9,52 (Ø 0,375") R32: (lunghezza del tubo - lunghezza standard) x 24 g/m (lunghezza del tubo - lunghezza standard) x 0,26 oZ/ft



ATTENZIONE NON mescolare i tipi di refrigerante.

Controlli elettrici e di fughe di gas

Prima dell'esecuzione del test

Eeguire l'esecuzione del test solo dopo aver completato i passaggi seguenti:

- **Controlli di sicurezza elettrica** - verificare che l'impianto elettrico dell'unità sia sicuro e funzioni correttamente
- **Controlli di fughe di gas** - controllare tutte le connessioni dei dadi di svasatura e verificare che il sistema non presenti fughe o perdite
- Verificare che le valvole del gas e del liquido (alta e bassa pressione) siano completamente aperte

Controlli di sicurezza elettrica

Dopo l'installazione, verificare che tutti i cavi elettrici siano stati installati in conformità alle normative locali e nazionali e secondo il Manuale di installazione.

PRIMA DELL'ESECUZIONE DEL TEST

Controllare il lavoro di messa a terra

Misurare la resistenza di messa a terra mediante rilevamento visivo e con un tester di resistenza di messa a terra. La resistenza di messa a terra deve essere inferiore a 0,10.

Nota: Quest'operazione potrebbe non essere richiesta per alcune località del Nord America.

DURANTE L'ESECUZIONE DEL TEST

Controllo delle perdite elettriche

Durante l'esecuzione del test, utilizzare un'elettrosonda e un multimetro per eseguire un test completo delle perdite elettriche.

Se si rilevano perdite elettriche, spegnere immediatamente l'unità e chiamare un elettricista autorizzato per individuare e risolvere la causa della perdita.



AVVERTENZA - RISCHIO DI SCOSSE ELETTRICHE

TUTTI I CABLAGGI DEVONO ESSERE CONFORMI ALLE NORME ELETTRICHE LOCALI E NAZIONALI E DEVONO ESSERE INSTALLATI DA UN ELETTRICISTA AUTORIZZATO.

Controlli di fughe di gas

Esistono due metodi diversi per verificare la presenza di fughe di gas.

Metodo con acqua e sapone

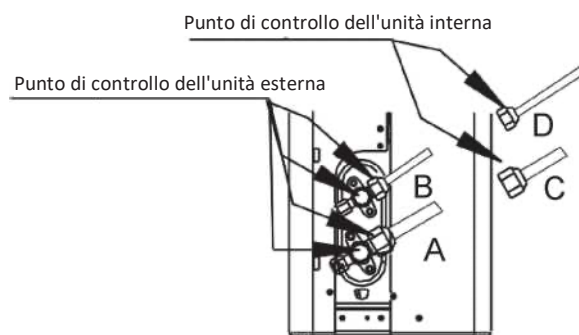
Utilizzando una spazzola morbida, applicare acqua saponata o un detergente liquido su tutti i punti di collegamento dei tubi dell'unità interna e dell'unità esterna. La presenza di bolle indica una perdita.

Metodo del rilevatore di perdite

Se si utilizza un rilevatore di perdite, consultare il manuale operativo del dispositivo per avere le istruzioni d'uso corrette.

DOPO AVER ESEGUITO I CONTROLLI DI FUGHE DI GAS

Dopo aver verificato che **NESSUNO** dei punti di collegamento dei tubi presenti fughe, rimettere il coperchio della valvola sull'unità esterna.



A: Valvola di arresto a bassa pressione
B: Valvola di arresto per alta pressione
C e D: Dadi di svasatura dell'unità interna

Esecuzione del test

Istruzioni per l'esecuzione del test

L'esecuzione del **test** deve durare almeno 30 minuti.

1. Collegare l'alimentazione all'unità.
2. Premere il tasto **ON/OFF** del telecomando per accenderlo.
3. Premere il pulsante **MODE** per scorrere le funzioni di funzionamento, una alla volta:
 - COOL - Selezionare la temperatura più bassa possibile
 - HEAT - Selezionare la temperatura più alta possibile
4. Lasciare che ogni funzione venga eseguita per 5 minuti ed eseguire i seguenti controlli:

Elenco dei controlli da eseguire	SUPERATO/FALLITO	
Nessuna perdita elettrica		
L'unità è correttamente collegata a terra		
Tutti i terminali elettrici sono coperti in modo adeguato		
Le unità interne ed esterne sono installate in modo sicuro		
Nessuno dei punti di connessione dei tubi presenta perdite	Esterno (2):	Interno (2):
L'acqua defluisce correttamente dal tubo di scarico		
Tutte le tubazioni sono adeguatamente isolate		
L'unità esegue correttamente la funzione COOL		
L'unità esegue correttamente la funzione HEAT		
I deflettori dell'unità interna ruotano correttamente		
L'unità interna risponde al telecomando		

DOPPIO CONTROLLO DELLE CONNESSIONI DELLE TUBAZIONI

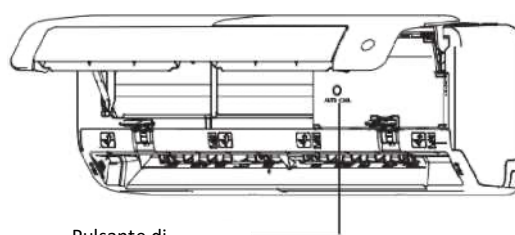
Durante il funzionamento, la pressione del circuito del refrigerante aumenta. Questo potrebbe rivelare perdite non presenti durante il controllo iniziale. Durante l'esecuzione del test, verificare che tutti i punti di collegamento delle tubazioni del refrigerante non presentino perdite. Per avere istruzioni in merito, consultare la sezione **Controlli di fughe di gas**.

5. Dopo aver completato con successo l'esecuzione del test e aver confermato che tutti i TEST indicati nell'Elenco dei controlli da eseguire sono stati superati, procedere come segue:
 - a. Utilizzando il telecomando, riportare l'unità alla normale temperatura di funzionamento.
 - b. Avvolgere con nastro isolante i collegamenti dei tubi del refrigerante interni lasciati scoperti durante il processo di installazione dell'unità interna.

SE LA TEMPERATURA AMBIENTE È INFERIORE A 17 °C

Non è possibile utilizzare il telecomando per attivare la funzione COOL quando la temperatura ambiente è inferiore a 16°C. In questo caso, è possibile utilizzare il tasto **MANUAL CONTROL** per testare la funzione COOL.

1. Il pulsante **MANUAL CONTROL** si trova sul pannello laterale destro dell'unità.
2. Premere 2 volte il pulsante per disattivare la funzione COOL.
3. Effettuare l'esecuzione del test come di consueto.



Pulsante di controllo manuale

Imballaggio e disimballaggio dell'unità

Istruzioni per l'imballaggio e il disimballaggio dell'unità:

Disimballaggio:

Unità interna:

1. Tagliare il nastro sigillante sulla scatola con un coltello, eseguire un taglio a sinistra, un taglio al centro e un taglio a destra.
2. Usare la morsa per togliere i chiodi di tenuta sulla parte superiore del cartone.
3. Aprire la confezione.
4. Estrarre la piastra di supporto centrale, se è inclusa.
5. Estrarre la confezione degli accessori ed estrarre il cavo di collegamento, se incluso.
6. Sollevare la macchina dall'imballo e metterla in piano.
7. Rimuovere la schiuma di imballaggio a destra e sinistra o la schiuma di imballaggio superiore e inferiore e slegare il sacchetto di imballaggio.

Unità esterna

1. Tagliare la cinghia di imballaggio.
2. Estrarre l'unità dalla confezione.
3. Rimuovere la schiuma dall'unità.
4. Rimuovere la busta di imballaggio dall'unità.

Imballaggio:

Unità interna:

1. Inserire l'unità interna nel sacchetto di imballaggio.
2. Applicare all'unità la schiuma da imballaggio sinistra e destra o la schiuma da imballaggio superiore e inferiore.
3. Inserire l'unità nella scatola, quindi inserire il pacchetto di accessori.
4. Chiudere la confezione di cartone e sigillarla con il nastro adesivo.
5. Se necessario, utilizzare la cinghia di imballaggio.

Unità esterna:

1. Inserire l'unità esterna nel sacchetto di imballaggio.
2. Inserire la schiuma di fondo nella scatola.
3. Inserire l'unità nella scatola di cartone, quindi applicare la schiuma di imballaggio superiore sull'unità.
4. Chiudere la confezione di cartone e sigillarla con il nastro adesivo.
5. Se necessario, utilizzare la cinghia di imballaggio.

NOTA: Si prega di conservare tutti gli imballaggi: potrebbero servire in futuro.

Connessione del comando wireless

PRECAUZIONI DI SICUREZZA

- Leggere attentamente le precauzioni di sicurezza prima di installare l'unità.
- Di seguito sono riportate importanti questioni di sicurezza che devono essere rispettate. Sistema supportato: IOS, Android. (Suggerimento: IOS 9.0 o superiore, Android 6.0 o superiore).

NOTA:

- In seguito a eventuali situazioni speciali che si possono verificare, dichiariamo esplicitamente che: Non tutti i sistemi Android e IOS sono compatibili con l'APP. Non saremo responsabili di eventuali problemi dovuti all'incompatibilità.

Strategia di sicurezza wireless

- Il kit intelligente supporta solo la crittografia WPA-PSK/WPA2-PSK e nessuna crittografia. Si consiglia la crittografia WPA-PSK/WPA2-PSK.



ATTENZIONE

- Per ulteriori informazioni, consultare il sito Web del servizio.
- La fotocamera dello smartphone deve avere 5 milioni di pixel o più per garantire una buona scansione del codice QR.
- In seguito a diverse situazioni della rete, a volte può verificarsi una scadenza della richiesta, per cui è necessario eseguire nuovamente la configurazione della rete.
- In seguito a diverse situazioni della rete, il processo di controllo potrebbe scadere. In tale caso, la visualizzazione tra la scheda e l'applicazione potrebbe non essere la stessa; non preoccupatevi.

NOTA:

La Ditta non assume responsabilità per eventuali problemi causati da Internet, router Wi-Fi e dispositivi intelligenti. Contattare il fornitore originale per ottenere ulteriore assistenza.

DOWNLOAD E INSTALLAZIONE DELL'APPLICAZIONE

In un app store (Google Play Store, Apple App Store), digitare "Comfort Home" per cercare l'app. Scaricarla e installarla sul proprio telefono.

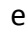



- Assicurarsi che il dispositivo mobile sia collegato al router wireless. Verificare anche che il router wireless sia già connesso a Internet, prima di effettuare la registrazione dell'utente e la configurazione della rete.
- Assicurarsi che il dispositivo mobile sia già collegato alla rete wireless che si desidera utilizzare. Ignorare altre reti wireless non rilevanti, affinché non influenzino il processo di configurazione.

ATTENZIONE

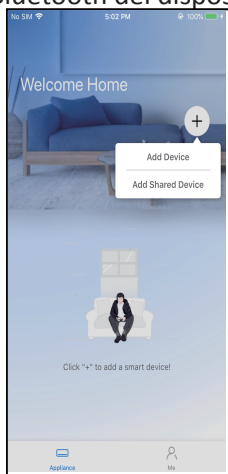
- È necessario ignorare qualsiasi altra rete circostante e assicurarsi che il dispositivo Android o IOS si connetta alla rete wireless che si desidera configurare.
- Assicurarsi che la funzione wireless del dispositivo Android o IOS funzioni correttamente e possa essere ricollegata automaticamente alla rete wireless originale.

Come entrare nella rete di distribuzione AP

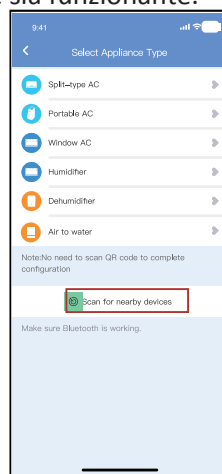
Premere il tasto FUNC. fino a selezionare l'icona  e premere il tasto CONFIRM. La modalità AP è attivata se l'icona  lampeggia.

Configurazione della rete tramite scansione Bluetooth

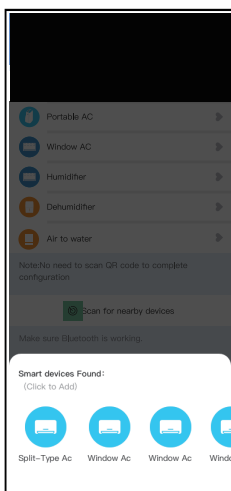
Nota: Assicurarsi che il Bluetooth del dispositivo mobile sia funzionante.



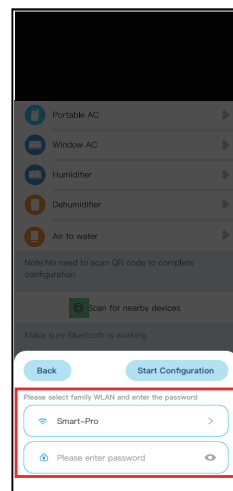
① Premere "+" Aggiungi dispositivo"



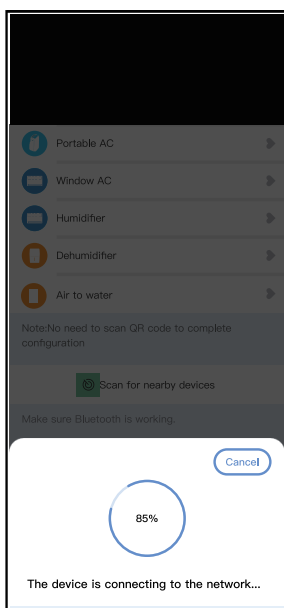
② Premere "Scansione dei dispositivi vicini"



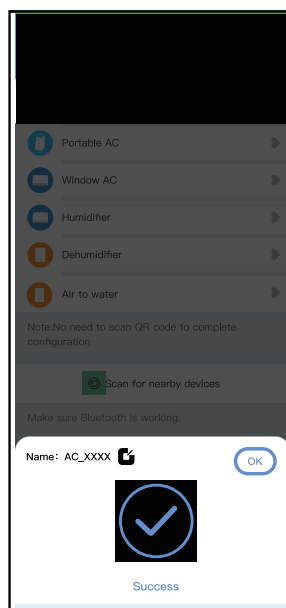
③ Attendere che i dispositivi intelligenti vengano trovati, quindi fare clic per aggiungerli



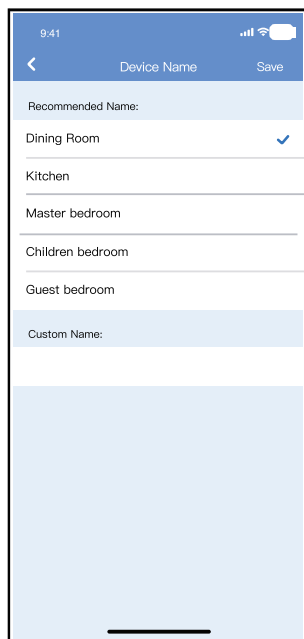
④ Selezionare il Wi-Fi domestico, inserire la password



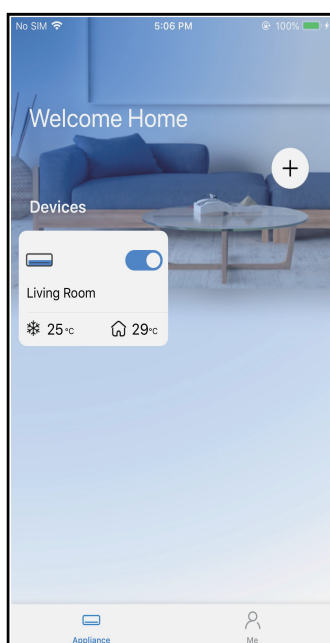
⑤ Attendere di collegarsi alla rete



⑥ Configurazione riuscita, è possibile modificare il nome predefinito



⑦ È possibile scegliere un nome esistente o uno nuovo



⑧ La configurazione della rete Bluetooth è riuscita, ora è possibile vedere il dispositivo nell'elenco

NOTA:

- Accertarsi che i dispositivi siano accesi.
- Tenere il telefono cellulare abbastanza vicino al dispositivo durante il collegamento alla rete.
- Collegare il cellulare alla rete wireless di casa e assicurarsi di conoscere la password della stessa.
- Verificare se il router supporta la banda wireless a 2,4 GHz e attivarlo. Se non si è sicuri che il router supporti la banda a 2,4 GHz, contattare il produttore dello stesso.
- Il dispositivo non è in grado di connettersi a reti wireless che richiedono un'autenticazione, generalment e utilizzati in aree pubbliche come hotel, ristoranti, ecc. Collegarsi a una rete wireless che non richiede alcuna autenticazione.
- Si consiglia di utilizzare un nome di rete wireless che contenga solo lettere e numeri.
- Se il nome della rete wireless contiene caratteri speciali, modificarlo nel router.
- Disattivare la funzione WLAN+ (Android) o WLAN Assistant (iOS) del telefono cellulare durante il collegamento alla rete dei dispositivi.
- Nel caso in cui il dispositivo si sia già connesso alla rete wireless ma debba riconnettersi, fare clic su "+" nella pagina iniziale dell'app e aggiungere nuovamente il dispositivo in base alla sua categoria e al modello, seguendo le istruzioni dell'app.

DICHIARAZIONE DELL'APP

Con la presente si dichiara che questo Smart kit è conforme ai requisiti essenziali e alle altre disposizioni pertinenti della direttiva 2014/53/UE. Si allega una copia del documento DoC completo. (Solo per prodotti dell'Unione Europea)

ATTENZIONE:

Modelli di moduli di rete wireless: US-SK107, EU-SK107:

ID FCC: 2ADQOMDNA21

IC: 12575A-MDNA21

Questo dispositivo soddisfa la Sezione 15 delle norme FCC e contiene trasmettitori/ricevitori esenti da licenza conformi agli RSS esenti da licenza di Innovation, Science and Economic Development Canada. Il funzionamento è soggetto alle due condizioni seguenti:

- (1) Questo dispositivo non può causare interferenze; e
- (2) Questo dispositivo deve accettare qualsiasi interferenza, comprese quelle che possono causare un funzionamento indesiderato del dispositivo.

Utilizzare il dispositivo solo in conformità alle istruzioni fornite.

Cambiamenti o modifiche a questa unità non espressamente approvati dalla parte responsabile della conformità possono invalidare l'autorizzazione dell'utente all'uso dell'apparecchiatura.

Questo dispositivo è conforme ai limiti di esposizione alle radiazioni stabiliti dalla FCC per un ambiente non controllato. Per evitare la possibilità di superare i limiti di esposizione alle radiofrequenze della FCC, la vicinanza umana all'antenna non deve essere inferiore a 20 cm (8 pollici) durante il normale funzionamento.

NOTA:

Questa apparecchiatura è stata testata ed è risultata conforme ai limiti previsti per i dispositivi digitali di Classe B, ai sensi della Sezione 15 delle norme FCC. Questi limiti sono concepiti per fornire una protezione ragionevole contro le interferenze dannose in un impianto residenziale. Questa apparecchiatura genera, utilizza e può irradiare energia a radiofrequenza e, se non viene installata e utilizzata seguendo le istruzioni, può causare interferenze dannose alle comunicazioni radio. Tuttavia, non è possibile garantire che non si verifichino interferenze in un particolare impianto.

Se questa apparecchiatura causa interferenze dannose alla ricezione radiotelevisiva, che possono essere determinate spegnendo e riaccendendo l'apparecchiatura, l'utente è invitato a cercare di correggere tale situazione prendendo una o più delle seguenti misure:

- Riorientare o riposizionare l'antenna ricevente.
- Aumentare la distanza tra l'apparecchiatura e il ricevitore.
- Collegare l'apparecchio a una presa di corrente di un circuito diverso da quello a cui è collegato il ricevitore.
- Consultare il rivenditore o un tecnico radiotelevisivo esperto.

Il design e le specifiche sono soggetti a modifiche senza preavviso per il miglioramento del prodotto. Per i dettagli, consultare l'agenzia di vendita o il produttore. Eventuali aggiornamenti del manuale saranno caricati sul sito Web dell'assistenza; si prega di controllare l'ultima versione.

CS014UI-EP(B)



Kaysun
by frigicoll

UFFICIO CENTRALE

Blasco de Garay, 4-6
08960 Sant Just Desvern
(Barcelona)
Tel. +34 93 480 33 22
<http://www.frigicoll.es/>
<http://www.kaysun.es/en/>

MADRID

Senda Galiana, 1
Polígono Industrial Coslada
Coslada (Madrid)
Tel. +34 91 669 97 01
Fax. +34 91 674 21 00
madrid@frigicoll.es