



MANUALE DI INSTALLAZIONE E DELL'UTENTE

Compak Split

KHP-26 ACS1
KT-200



NOTA IMPORTANTE:

Grazie per avere acquistato il nostro prodotto.

Prima di utilizzare l'unità, leggere attentamente il presente manuale e conservarlo per poterlo consultare in futuro.

INDICE

| | | |
|----------|---|-----------|
| 1 | PRECAUZIONI DI SICUREZZA | 01 |
| 2 | INTRODUZIONE GENERALE | 05 |
| | • 2.1 Unità esterna | 05 |
| | • 2.2 Serbatoio dell'acqua | 05 |
| | • 2.3 Specifiche tecniche | 06 |
| 3 | PRIMA DELL'INSTALLAZIONE | 07 |
| | • 3.1 Accessori | 07 |
| | • 3.2 Spazio per la manutenzione | 07 |
| 4 | PROCEDURA DI INSTALLAZIONE | 09 |
| | • 4.1 Schema di ingombro e modalità di fissaggio | 09 |
| | • 4.2 Posizione del foro di scarico | 10 |
| | • 4.3 Collegamento dei tubi | 11 |
| | • 4.4 Essiccazione a vuoto | 13 |
| | • 4.5 Carica del refrigerante | 14 |
| 5 | COLLEGAMENTO ELETTRICO | 15 |
| | • 5.1 Cavi di alimentazione | 15 |
| | • 5.2 Installazione del sensore di temperatura del serbatoio dell'acqua | 16 |
| | • 5.3 Collegamento alimentazione ODU e AUX | 16 |
| | • 5.4 Definizione dei codici di composizione | 17 |
| 6 | CONTROLLO | 18 |
| | • 6.1 Ispezione della qualità del riscaldatore elettrico ausiliario | 18 |
| | • 6.2 Controllo dei parametri di sistema | 19 |
| 7 | OPERAZIONI E PRESTAZIONI | 20 |
| 8 | MANUTENZIONE | 21 |
| | • 8.1 Conferma prima dell'esecuzione | 21 |
| | • 8.2 Risoluzione dei problemi in caso di situazioni anomale | 21 |
| | • 8.3 Servizio post-vendita | 21 |
| | • 8.4 Informazioni importanti per il refrigerante utilizzato | 21 |
| | • 8.5 Limitazioni della qualità dell'acqua | 22 |
| 9 | TABELLA DEI CODICI DI ERRORE | 23 |

1 PRECAUZIONI DI SICUREZZA

Le precauzioni qui elencate sono suddivise nei seguenti tipi. Sono abbastanza importanti, quindi è necessario seguirle con attenzione. Significato dei simboli di PERICOLO, AVVERTENZA, ATTENZIONE e NOTA.

INFORMAZIONI

- Leggere con attenzione queste istruzioni prima dell'installazione. Tenere questo manuale a portata di mano per future consultazioni.
- L'installazione impropria di apparecchiature o accessori può provocare scosse elettriche, cortocircuiti, perdite, incendi o altri danni all'apparecchiatura. Accertarsi di utilizzare solo accessori realizzati dal fornitore, che sono specificamente progettati per l'apparecchiatura e accertarsi di far eseguire l'installazione da un professionista.
- Tutte le attività descritte in questo manuale devono essere eseguite da un tecnico autorizzato. Durante l'installazione dell'unità o lo svolgimento di attività di manutenzione, accertarsi di indossare adeguati dispositivi di protezione individuale, come guanti e occhiali di sicurezza.
- Contattare il proprio rivenditore per qualsiasi tipo di intervento di assistenza.

PERICOLO

Indica una situazione di pericolo imminente che, se non evitata, provocherà gravi lesioni.

AVVERTENZA

Indica una situazione potenzialmente pericolosa che, se non evitata, potrebbe causare gravi lesioni.




ATTENZIONE

Indica una situazione potenzialmente pericolosa che, se non evitata, può provocare lesioni di lieve o moderata entità. Viene anche usato per mettere in guardia da pratiche non sicure.

NOTA

Indica situazioni che potrebbero causare solo danni alle attrezzature o alle cose.

Spiegazione dei simboli visualizzati sull'unità

| | | |
|---|------------|--|
|  | ATTENZIONE | Questo simbolo indica che il manuale di funzionamento deve essere letto con attenzione. |
|  | ATTENZIONE | Questo simbolo indica che il personale addetto all'assistenza deve maneggiare l'apparecchiatura facendo riferimento al manuale di installazione. |
|  | ATTENZIONE | Questo simbolo indica che sono disponibili informazioni quali ad esempio istruzioni per l'uso o istruzioni di installazione. |

AVVERTENZA

Al fine di garantire la sicurezza di questo apparecchio, è necessario installarlo, farlo funzionare e sottoporlo a manutenzione secondo le istruzioni del produttore.

AVVERTENZA

Questo apparecchio può erogare acqua a temperatura elevata. Consultare i requisiti locali e le istruzioni di installazione per determinare se è necessario un controllo aggiuntivo della temperatura di mandata.

PERICOLO

- Il funzionamento del cut-out termico indica una situazione di possibile pericolo. Non ripristinare il cut-out termico prima che il riscaldatore dell'acqua sia stato sottoposto a manutenzione da parte di un tecnico qualificato.
- Il mancato azionamento della valvola di scarico almeno una volta ogni sei mesi, potrebbe causare l'esplosione del riscaldatore dell'acqua. Una perdita continua di acqua dalla valvola può indicare un problema con il riscaldatore dell'acqua.
- Se l'impianto dell'acqua calda non viene utilizzato per due o più settimane, nel riscaldatore dell'acqua può accumularsi una quantità di gas idrogeno altamente infiammabile. Per dissipare il gas in modo sicuro, si consiglia di aprire un rubinetto caldo per alcuni minuti o finché non cessa la fuoriuscita di gas. Utilizzare un lavandino, un lavabo o uno scarico per il bagno, ma non una lavastoviglie, una lavabiancheria o altri elettrodomestici. Durante questa procedura, nelle vicinanze non devono essere presenti né fumo, né fiamme libere, né apparecchi elettrici. Se l'idrogeno viene scaricato attraverso il rubinetto, probabilmente emetterà un suono insolito, come di aria che fuoriesce.
- Prima di toccare le componenti dei terminali elettrici, si prega di spegnere l'interruttore di alimentazione.
- Non toccare le parti interne del controller e non rimuovere il pannello frontale. Alcune parti interne sono pericolose da toccare, altrimenti si potrebbe verificare un'anomalia di funzionamento della macchina.
- Quando i pannelli anteriori vengono rimossi, è molto facile, per sbaglio, toccare le componenti sotto tensione.
- Non lasciare mai l'unità incustodita in fase di installazione o manutenzione quando il pannello anteriore viene rimosso.
- Non toccare i tubi dell'acqua durante e subito dopo il funzionamento, poiché i tubi possono essere caldi e potrebbero provocare delle ustioni sulle mani. Al fine di evitare lesioni, dare alle tubazioni il tempo di tornare alla temperatura normale o accertarsi di indossare guanti protettivi.
- Non toccare nessun interruttore con le dita bagnate. Toccare un interruttore con le dita bagnate può causare scosse elettriche.
- Prima di toccare le componenti elettriche è necessario provvedere allo spegnimento dell'unità.

AVVERTENZA

- Se la pressione di alimentazione dell'acqua è superiore a 0,5 MPa, sarà necessario installare una valvola di riduzione della pressione.
- L'acqua può gocciolare dal tubo di scarico del dispositivo di riduzione della pressione e questo tubo deve essere lasciato aperto all'atmosfera.
- Il dispositivo di scarico della pressione deve essere azionato regolarmente per rimuovere i depositi di calcare e verificare che non sia bloccato.
- Il tubo di scarico collegato al dispositivo di riduzione della pressione deve essere installato in direzione continua verso il basso e in un ambiente non soggetto a gelo.
- Per gli apparecchi con riscaldatori supplementari, la distanza minima tra l'apparecchio e le superfici infiammabili sarà di 3 m.
- L'installazione dell'apparecchio deve essere conforme alla normativa locale.
- È necessario installare un'interruzione di sicurezza adiacente all'alimentatore.
- Non rimuovere, coprire o alterare le istruzioni permanenti, le etichette o le etichette dei dati all'esterno dell'unità o all'interno dei pannelli dell'unità.
- Richiedere l'intervento di una persona qualificata per lo spostamento, la riparazione e la manutenzione dell'unità, anziché provvedere da soli.
- I lavori di allacciamento elettrico devono rispettare le istruzioni dell'azienda elettrica locale, del servizio pubblico locale e del presente manuale.
- Non utilizzare mai il cablaggio e il fusibile con una corrente nominale errata, altrimenti l'unità potrebbe rompersi e causare ulteriori incendi.
- Non inserire dita, aste o altri oggetti nell'ingresso o nell'uscita dell'aria. Quando la ventola ruota ad alta velocità, può causare lesioni.
- Non utilizzare mai spray infiammabili, come spray per capelli o vernice, in prossimità dell'unità, perché potrebbero causare incendi.
- L'apparecchio non è destinato all'uso da parte di persone, compresi i bambini, con ridotte capacità fisiche, sensoriali o mentali, o con mancanza di esperienza e conoscenza, a meno che non siano stati supervisionati o istruiti sull'uso dell'apparecchio da una persona responsabile della loro sicurezza. Controllare i bambini in modo che non utilizzino il prodotto come giocattolo.
- Strappare e buttare i sacchetti di plastica da imballaggio in modo che i bambini non ci giochino. I bambini che giocano con i sacchetti di plastica rischiano di morire per soffocamento.
- Smaltire in modo sicuro materiali da imballaggio come chiodi e altre parti in metallo o legno che potrebbero causare lesioni.
- Chiedere al proprio rivenditore o a personale qualificato di eseguire i lavori di installazione in conformità con questo manuale. Non installare l'unità da soli. Un'installazione impropria potrebbe causare perdite d'acqua, scosse elettriche o incendi.
- Accertarsi di utilizzare unicamente gli accessori e le componenti specificate per i lavori di installazione. Il mancato utilizzo delle componenti specificate può causare perdite d'acqua, scosse elettriche, incendi o la caduta dell'unità dal suo supporto.
- Installare l'unità su una fondazione in grado di sopportarne il peso. Una forza fisica insufficiente può causare la caduta dell'attrezzatura oltre possibili lesioni.
- Eseguire i lavori di installazione specificati tenendo conto di vento forte, uragani o terremoti. Un lavoro di installazione improprio può causare incidenti dovuti alla caduta delle apparecchiature.

- Accertarsi che tutti i lavori elettrici siano eseguiti da personale qualificato in conformità con le leggi e i regolamenti locali e con il presente manuale utilizzando un circuito separato. Una capacità insufficiente del circuito di alimentazione elettrica o una costruzione elettrica non corretta possono provocare scosse elettriche o incendi.
- Accertarsi di installare un interruttore di circuito di terra in conformità con le leggi e i regolamenti locali. La mancata installazione di un interruttore di circuito di guasto a terra può causare scosse elettriche e incendi.
- Verificare che tutti i cavi siano ben saldi. Utilizzare i fili specificati e verificare che i collegamenti dei terminali o i fili siano protetti dall'acqua e da altre forze esterne avverse. Un collegamento o un fissaggio incompleto può causare un incendio.
- Durante il cablaggio dell'alimentazione, posizionare i fili in modo che il pannello frontale possa essere fissato in modo sicuro. Se il pannello frontale non è in posizione, potrebbero verificarsi surriscaldamenti dei terminali, scosse elettriche o incendi.
- Dopo aver completato i lavori di installazione, verificare che non vi siano perdite di refrigerante.
- Non toccare mai direttamente il refrigerante che perde, poiché potrebbe causare un forte congelamento. Non toccare le tubazioni del refrigerante durante e immediatamente dopo il funzionamento, poiché le tubazioni del refrigerante possono essere calde o fredde, a seconda delle condizioni del refrigerante che scorre attraverso le tubazioni del refrigerante, il compressore e altre parti del ciclo del refrigerante. Bruciature o congelamento sono possibili se si toccano i tubi del refrigerante. Per evitare lesioni, dare ai tubi il tempo di tornare alla temperatura normale; in alternativa, qualora sia assolutamente necessario toccarle, accertarsi di indossare guanti protettivi.
- Non toccare le parti interne (pompa, riscaldatore di backup, ecc.) durante e subito dopo il funzionamento. Il contatto con le parti interne può causare ustioni. Per evitare lesioni, dare alle componenti interne il tempo di tornare alla temperatura normale; in alternativa, qualora sia assolutamente necessario toccarle, accertarsi di indossare guanti protettivi.
- Gli interventi di manutenzione devono essere eseguiti unicamente in conformità con le indicazioni fornite dal produttore dell'apparecchiatura. La manutenzione e le riparazioni che richiedono l'assistenza di altro personale qualificato devono essere effettuate sotto la supervisione della persona competente per l'uso di refrigeranti infiammabili.

ATTENZIONE

- Il polo di messa a terra della presa deve essere ben collegato a terra; accertarsi che la presa di alimentazione e la spina siano sufficientemente asciutte e collegate saldamente.
- Prima di procedere alla pulizia, accertarsi di arrestare l'unità e di spegnere l'interruttore o di estrarre la spina di alimentazione.
- Dopo un uso prolungato, controllare la base e i raccordi dell'unità. Se danneggiata, l'unità può affondare e provocare lesioni.
- Il tubo di scarico deve essere sistemato in modo da garantire uno scarico regolare. Un lavoro di scarico improprio può causare l'umidità dell'edificio, dei mobili, ecc.
- Non spegnere l'alimentazione. Il sistema arresta o riavvia automaticamente il riscaldamento. È necessaria un'alimentazione continua per il riscaldamento dell'acqua, ad eccezione dell'assistenza e della manutenzione.
- Mettere a terra l'unità.
- La resistenza di messa a terra deve essere conforme alle leggi e ai regolamenti locali.
- Non collegare il cavo di terra alle condutture del gas o dell'acqua, ai parafulmini o ai cavi di terra del telefono.
- Una messa a terra incompleta può causare scosse elettriche.
 - Tubi del gas: in caso di perdite di gas si potrebbe verificare un incendio o un'esplosione.
 - Tubi dell'acqua: i tubi in vinile rigido non sono fondamentali efficaci.
 - Parafulmini o fili di messa a terra del telefono: la soglia elettrica può aumentare in modo anomalo se colpita da un fulmine.
- L'altezza di installazione dell'alimentatore deve essere superiore a 1,8 m; in caso di spruzzi d'acqua, separare l'alimentatore dall'acqua.
- Non lavare l'unità. Questo può causare scosse elettriche o incendi. L'apparecchio deve essere installato in conformità alle norme nazionali di cablaggio. Se il cavo di alimentazione è danneggiato, deve essere sostituito dal produttore, da un agente di assistenza o da persone altrettanto qualificate, al fine di evitare di incorrere in pericoli.
- Non installare l'unità nei seguenti luoghi:
 - In presenza di nebbie di olio minerale, spruzzi di olio (ad esempio in cucina) o vapori. Le componenti in plastica si possono deteriorare e causare il distacco o la fuoriuscita di acqua.
 - Dove si producono gas corrosivi (come il gas acido solforoso). Dove la corrosione dei tubi di rame o delle parti saldate può causare perdite di refrigerante.
 - Dove c'è un macchinario che emette onde elettromagnetiche. Le onde elettromagnetiche possono disturbare il sistema di controllo e causare il malfunzionamento delle apparecchiature.
 - Dove possono fuoriuscire gas infiammabili, dove la fibra di carbonio o la polvere infiammabile è sospesa nell'aria o dove si maneggiano sostanze volatili infiammabili come diluenti per vernici o benzina. Questi tipi di gas potrebbero causare un incendio.
 - Dove l'aria contiene alti livelli di sale, come ad esempio vicino all'oceano.
 - Dove la tensione oscilla molto, come nelle fabbriche.
 - In veicoli o navi.
 - Dove sono presenti vapori acidi o alcalini.
 - Altri ambienti speciali.

- Questo apparecchio può essere utilizzato da bambini dagli 8 anni in su e da persone con ridotte capacità fisiche, sensoriali o mentali o con scarsa esperienza e conoscenza, a condizione che queste persone siano sorvegliate o ricevano istruzioni sull'uso dell'apparecchio in modo sicuro e ne comprendano i pericoli. I bambini non dovrebbero giocare con l'apparecchio. Le operazioni di pulizia e manutenzione dell'utente non devono essere effettuate da bambini senza supervisione.
- Controllare i bambini in modo che non utilizzino il prodotto come giocattolo.
- Se il cavo di alimentazione è danneggiato, deve essere sostituito dal produttore o dal suo agente o da una persona altrettanto qualificata.
- La disconnessione incorporata nel cablaggio fisso deve essere conforme alla normativa locale.
- **SMALTIMENTO:** Non smaltire questo prodotto come rifiuto urbano non differenziato. È necessaria la raccolta separata di tali rifiuti per un trattamento speciale. Non smaltire gli apparecchi elettrici quali ad esempio rifiuti urbani; servirsi di impianti di raccolta differenziata. Contattare il vostro governo locale per informazioni sui sistemi di raccolta disponibili. Se gli apparecchi elettrici vengono smaltiti in discariche o discariche, la sostanza pericolosa può infiltrarsi nelle acque sotterranee ed entrare nella catena alimentare, danneggiando la vostra salute e il vostro benessere.
- Il cablaggio deve essere eseguito da tecnici professionisti in conformità con la normativa nazionale in materia di cablaggio e con il presente schema elettrico. Un dispositivo di sezionamento per tutti i poli che abbia una distanza di separazione di almeno 3 mm su tutti i poli e un interruttore differenziale (RCD) di portata non superiore a 30 mA devono essere incorporati nel cablaggio fisso secondo la norma nazionale.
- Verificare la sicurezza dell'area di installazione (pareti, pavimenti, ecc.) senza pericoli nascosti come acqua, elettricità e gas.
- Prima dell'installazione, controllare se l'alimentazione elettrica dell'utente soddisfa i requisiti di installazione elettrica dell'unità (compresa la messa a terra affidabile, la perdita, e il diametro del cavo di carico elettrico, ecc.). Se i requisiti di installazione elettrica del prodotto non vengono soddisfatti, l'installazione del prodotto è vietata fino a quando il prodotto non viene rettificato.
- Quando si installano più condizionatori d'aria in modo centralizzato, si prega di confermare il bilanciamento del carico dell'alimentazione trifase e di evitare che più unità multiple vengano assemblate nella stessa fase dell'alimentazione trifase.
- L'installazione del prodotto deve essere fissata saldamente. Ove necessario, adottare misure di rinforzo.

NOTA

- L'apparecchio è destinato a essere collegato in modo permanente alla rete idrica e non a un set di tubi flessibili.
- Quando si utilizza la funzione fuori picco, il prodotto può funzionare sempre e solo con l'alimentazione fuori picco.
Informazioni sui gas fluorurati
- Questo climatizzatore contiene gas fluorurati. Per informazioni specifiche sul tipo di gas e sulla quantità, fare riferimento alla relativa etichetta sull'unità stessa. Deve essere osservata la conformità alle norme nazionali sul gas.
 - Le operazioni di installazione, assistenza, manutenzione e riparazione di questa unità devono essere eseguite da un tecnico certificato.
 - Le operazioni di disinstallazione e riciclaggio del prodotto devono essere effettuate da un tecnico certificato.
 - Se l'impianto è dotato di un sistema di rilevamento delle perdite, deve essere controllato almeno ogni 12 mesi. Quando l'unità viene controllata per verificare la presenza di perdite, si consiglia vivamente di tenere una registrazione corretta di tutti i controlli.

ATTENZIONE

- Come linea generale, la temperatura dell'aria ambiente dell'unità deve essere superiore a -15°C e inferiore a 46°C.
- Installare la valvola di sicurezza all'ingresso dell'acqua; la coppia massima della valvola di sicurezza non deve superare i 50N.m.
- Accertarsi che il serbatoio dell'acqua sia in posizione verticale. Installare l'unità in un luogo che ne impedisca il ribaltamento e la caduta (ad esempio balcone o angolo). Se l'unità viene installata in uno spazio aperto, per evitare che venga abbattuta da un forte vento (soprattutto in zone con forte vento), fissare il serbatoio dell'acqua come indicato nel manuale di funzionamento.
- Tutti gli schemi contenuti nel presente manuale sono unicamente a fini di riferimento; l'aspetto e il funzionamento possono differire dal riscaldatore dell'acqua acquistato; farà fede il modello attuale.

2 INTRODUZIONE GENERALE

2.1 Unità esterna

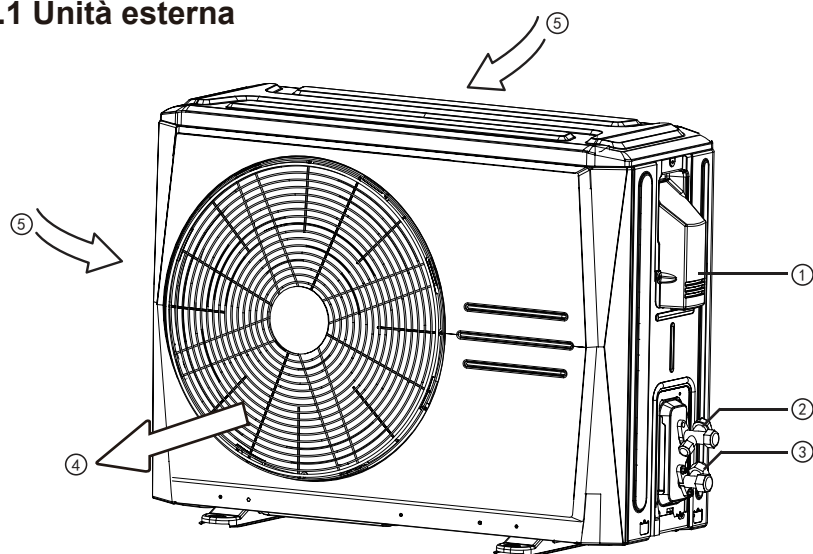
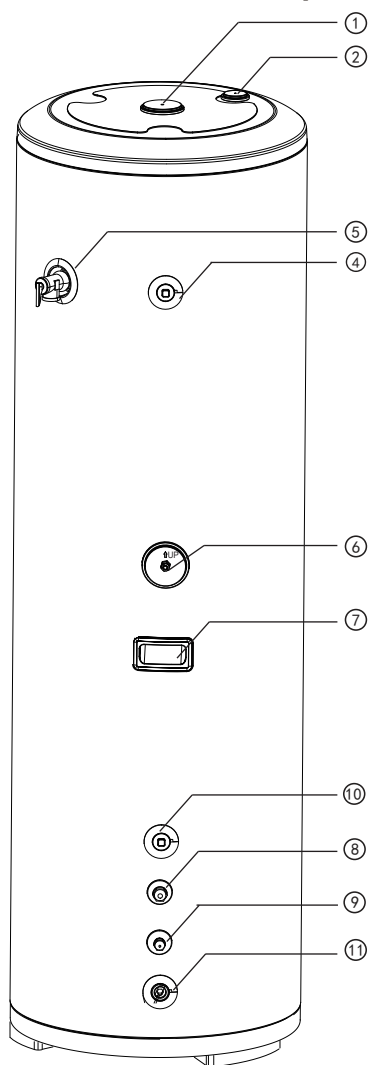


Fig. 2-1

Tabella 2-1

| N. | Nome |
|----|----------------------------------|
| ① | Ingresso cavo di alimentazione |
| ② | Valvola del gas refrigerante |
| ③ | Valvola del liquido refrigerante |
| ④ | Uscita aria |
| ⑤ | Ingresso aria |

2.2 Serbatoio dell'acqua



200L Senza Aux.*

* "Riscaldatore elettrico ausiliario" è abbreviato in "Aux"

Tabella 2-2

| N. | Nome |
|----|---|
| ① | Porta di inserimento dell'asta di magnesio |
| ② | Porta di riempimento schiuma |
| ④ | Uscita dell'acqua |
| ⑤ | Valvola di sicurezza della pressione di temperatura |
| ⑥ | Sensore di temperatura del serbatoio dell'acqua |
| ⑦ | Maniglia |
| ⑧ | Tubo del gas refrigerante |
| ⑨ | Tubo del liquido refrigerante |
| ⑩ | Ingresso dell'acqua |
| ⑪ | Uscita di scarico |

2.3 Specifiche tecniche

Tabella 2-3

| | | | | | |
|---|--------------------------------------|-------------------------------------|-------------------|--|--------------|
| Generale | Modello di unità esterna | | KT-200 | | |
| | Modello unità interna | | KHP-26 ACS1 | | |
| | Temp. ambiente | | °C | -15~46 | |
| | Temperatura acqua in uscita | | °C | 20~70 | |
| | Riscaldamento | Capacità ² | W | 1800 | |
| | | Ingresso nominale | W | 1000 | |
| | Rendimento dell'acqua calda | | m ³ /h | 0,03871/ 0.05162 | |
| | Tubazioni del refrigerante | Lato liquido | mm/pollice | φ6,35 / φ1/4' | |
| | | Lato gas | mm/pollice | φ9,52 / φ3/8' | |
| | | Dislivello massimo | m | 10 | |
| Lunghezza massima del tubo del refrigerante | | m | 20 | | |
| Pressione di progetto | | MPa | 3 | | |
| Unità esterna | Alimentazione dell'unità esterna | | V/N/Hz | 220-240/1/50 | |
| | Corrente massima | | A | 13,5 | |
| | Tipo di compressore | | Tipo | Girevole | |
| | Ventola | Tipo | | CA | |
| | Scambiatore di calore lato aria | | Tipo | Aletta idraulica in alluminio + tubo interno in rame scanalato | |
| | Acceleratore | | Tipo | Valvola di espansione elettrica | |
| | Livello di potenza sonora all'aperto | | dB | 65 | |
| | Dimensioni | Dimensione dell'unità (L*L*H) | | mm | 804*327*555 |
| | | Dimensione dell'imballaggio (L*L*H) | | mm | 845*390*630 |
| | | Peso netto | | kg | 29 |
| | | Peso lordo | | kg | 32 |
| | Refrigerante | Tipo | | R134a | |
| Volume caricato | | g | 900 | | |
| Serbatoio dell'acqua | Volume del serbatoio | | L | 190 | |
| | Riscaldatore elettrico | Capacità | kW | 2,1 | |
| | | Alimentazione | V/N/Hz | 220-240/1/50 | |
| | Dimensioni | Dimensioni dell'unità (L*P*H) | | mm | 505*505*1665 |
| | | Dimensione dell'imballaggio (L*P*H) | | mm | 1775*635*590 |
| | | Peso netto | | kg | 74 |
| Peso lordo | | kg | 84 | | |

Note:

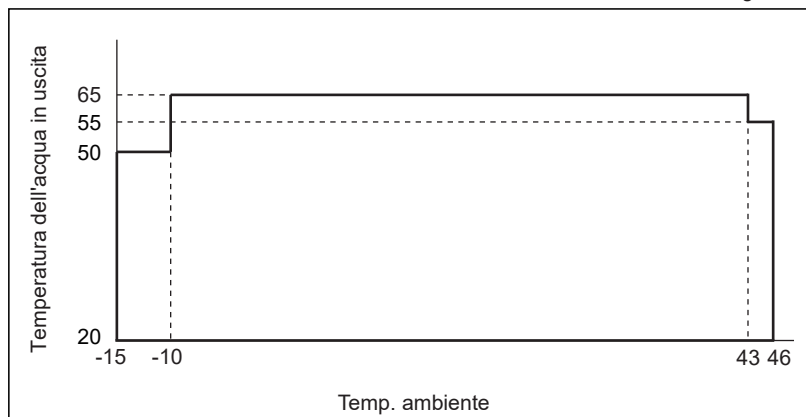
1. Temperatura ambiente 7/6°C (DB/WB), Temperatura dell'acqua iniziale 15°C, Temperatura dell'acqua finale 55°C.
2. Temperatura ambiente 7/6°C (DB/WB), Temperatura dell'acqua iniziale 15°C, Temperatura dell'acqua finale 45°C.

Unità: °C

Tabella 2-4

| Temp. ambiente | Temperatura acqua in uscita |
|----------------|-----------------------------|
| -15~-10 | 50 |
| -10~43 | 65 |
| 43~46 | 55 |










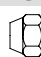

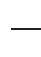
Fig. 2-3



3 PRIMA DELL'INSTALLAZIONE

3.1 Accessori

Tabella 3-1

| Nome dell'accessorio | | Qtà | Forma | Obiettivo |
|----------------------|--|-----|---|--|
| Unità esterna | Manuale di installazione | 1 |  | Richiesto dall'unità master |
| | Manuale del controller cablato | 1 |  | Istruzioni per il controller cablato |
| | Componenti del controller cablato | 1 |  | Stato dell'unità di controllo e dell'unità di visualizzazione |
| | Collegamento per lo scarico dell'acqua | 1 |  | Per lo scarico dell'acqua di condensa |
| | Tubo di scarico dell'acqua | 1 | — | Scarico dell'acqua di condensa della piastra inferiore dell'unità |
| | Tubo di espansione in plastica | 4 | — | Per fissare la scatola di montaggio |
| | Viti | 4 | — | Per fissare la scatola di montaggio |
| | Scatola di fissaggio dell'HMI | 1 |  | Installare il controller cablato |
| | Cablaggio per HMI | 1 | — | Collegare l'unità e l'HMI |
| | Anello di tenuta | 1 |  | Guarnizione tra il raccordo di scarico dell'acqua e la macchina esterna |
| Serbatoio dell'acqua | Striscia di fissaggio del serbatoio dell'acqua | 1 |  | Serbatoio dell'acqua fisso |
| | Valvola PTR | 1 |  | Scarico della pressione |
| | Connettore | 2 |  | Collegare il serbatoio dell'acqua e curare la sicurezza |
| | Anello di tenuta | 2 |  | Evitare la formazione di ruggine tra il serbatoio dell'acqua e il giunto |
| | Dado in rame | 2 |  | Dado del tubo di collegamento del refrigerante del serbatoio dell'acqua |
| | Valvola di sicurezza | 1 |  | Impedisce il riflusso dell'acqua |
| | Tubo di scarico per il serbatoio dell'acqua (con fascetta stringitubo) | 1 | — | Scaricare l'acqua dal serbatoio quando necessario |

3.2 Spazio per la manutenzione

NOTA

Durante l'installazione, è necessario riservare uno spazio sufficiente per l'installazione e la manutenzione secondo le figure seguenti.

3.2.1 Spazio di installazione e manutenzione dell'unità esterna, cfr. Fig 3-1 e Fig 3-2. (Unità: mm)

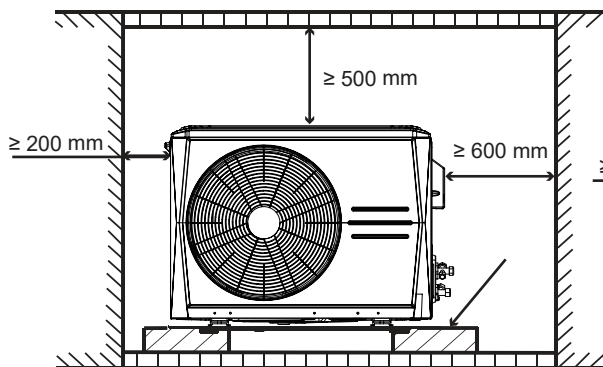


Fig 3-1

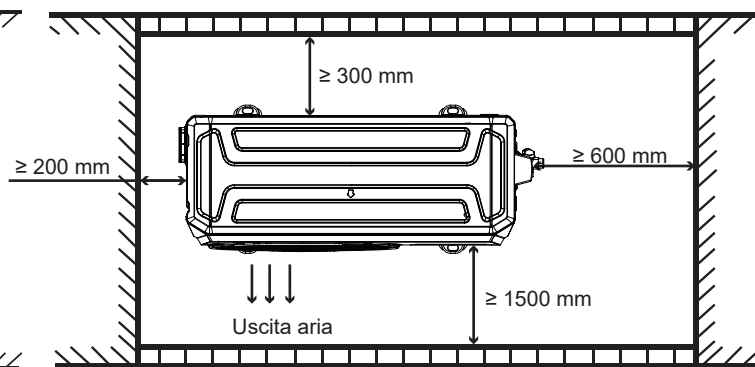
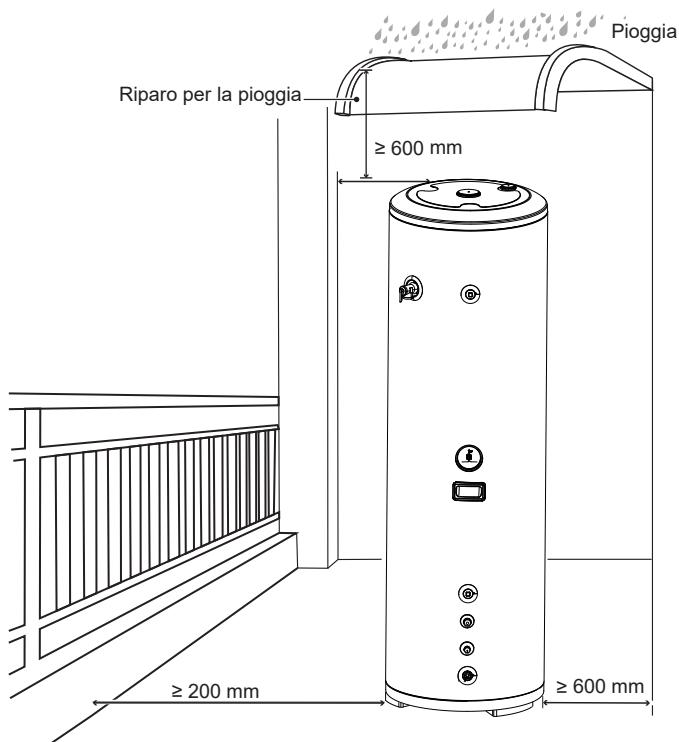


Fig 3-2

NOTA

- Se il serbatoio dell'acqua è installato completamente all'esterno, si raccomanda vivamente di installare un riparo per la pioggia.
- Quando il serbatoio dell'acqua viene installato all'esterno, la distanza tra il serbatoio dell'acqua e la recinzione non deve essere inferiore a 200 mm.
- Quando il serbatoio viene installato all'interno, la distanza tra il serbatoio e la parete non deve essere inferiore a 600 mm.
- Per il serbatoio dell'acqua con riscaldatore elettrico ausiliario, il riscaldatore elettrico ausiliario deve essere posizionato ad almeno 1000 mm dalla parete per garantire uno spazio sufficiente per la manutenzione del riscaldamento elettrico ausiliario.



* "Riscaldatore elettrico ausiliario" è abbreviato in "Aux"

Fig 3-3

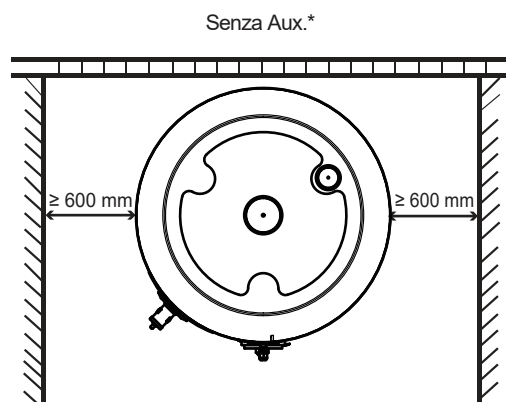


Fig 3-4

4 PROCEDURA DI INSTALLAZIONE

NOTA

- Per lo spostamento, la riparazione e la manutenzione rivolgersi al rivenditore o a un tecnico specializzato.
- Installare l'apparecchio in un luogo privo di luce solare diretta e di altre radiazioni di calore dirette. Se non è possibile evitarlo, aggiungere una copertura per evitare che l'unità sia esposta alla luce solare diretta.
- Il soffitto è orizzontale e la sua struttura è in grado di sopportare il peso dell'unità interna.
- Si prega di installare saldamente l'unità, altrimenti potrebbe causare rumori e vibrazioni anomale.
- Rimuovere gli ostacoli nelle vicinanze, uno spazio di circolazione stretto può influenzare le prestazioni dell'unità.
- Installare il più possibile in un luogo vicino al serbatoio dell'acqua, a condizione che i requisiti di installazione siano soddisfatti.
- Se l'installazione avviene in un luogo vicino al mare o in un luogo in cui soffia un forte vento, installare l'unità contro una parete o servirsi di un deflettore, ove necessario, per garantire il normale funzionamento dell'unità, vedere la Fig. 4-1. In particolare modo in luoghi con forte vento, prestare attenzione a non lasciare che il vento forte soffi indietro all'unità.
- Se l'unità viene installata in un seminterrato, all'interno di una stanza o in un altro spazio ristretto, prestare attenzione alla circolazione dell'aria di scarico e di alimentazione intorno all'unità e all'esterno. Il volume dell'aria di circolazione non deve essere inferiore a 1500 m³/h.

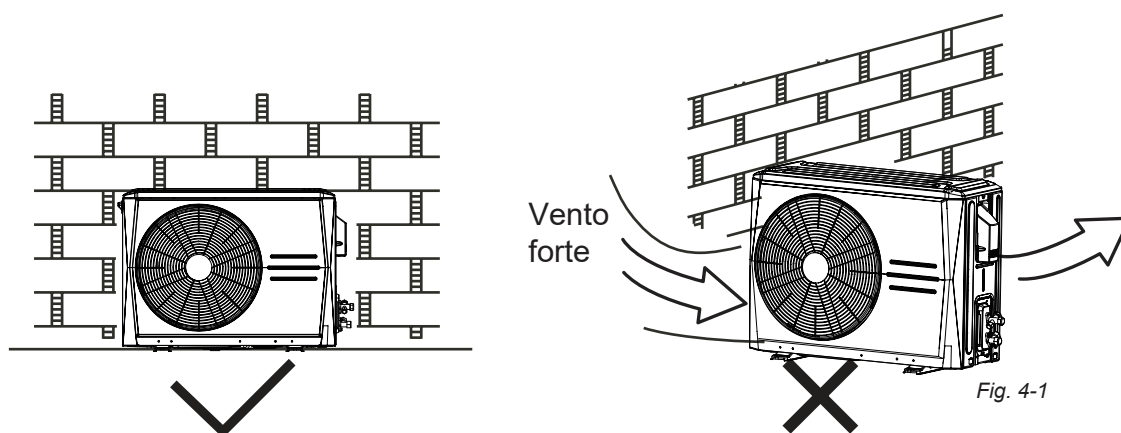


Fig. 4-1

4.1 Schema di ingombro e modalità di fissaggio

4.1.1 Unità esterna, cfr. Fig. 4-2, Fig. 4-3 e Tabella 4-1. (Unità: mm)

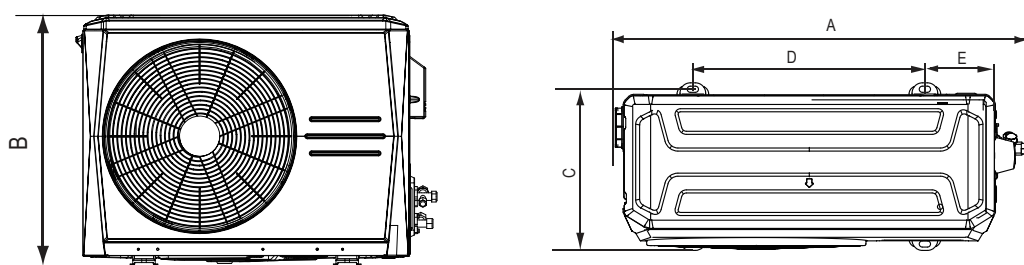


Fig. 4-2

Fissare le quattro basi dell'unità esterna su un terreno piano con dei bulloni.

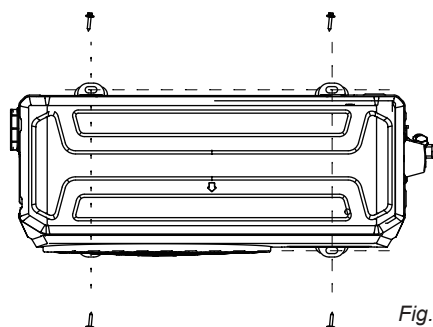


Fig. 4-3

Tabella 4-1

| Dimensioni e dimensioni di montaggio | | | | |
|--------------------------------------|-----|-----|-----|-----|
| A | B | C | D | E |
| 804 | 555 | 302 | 452 | 137 |

4.1.2 Serbatoio dell'acqua, cfr. Fig. 4-4, Fig. 4-5 e Tabella 4-2. (Unità: mm)

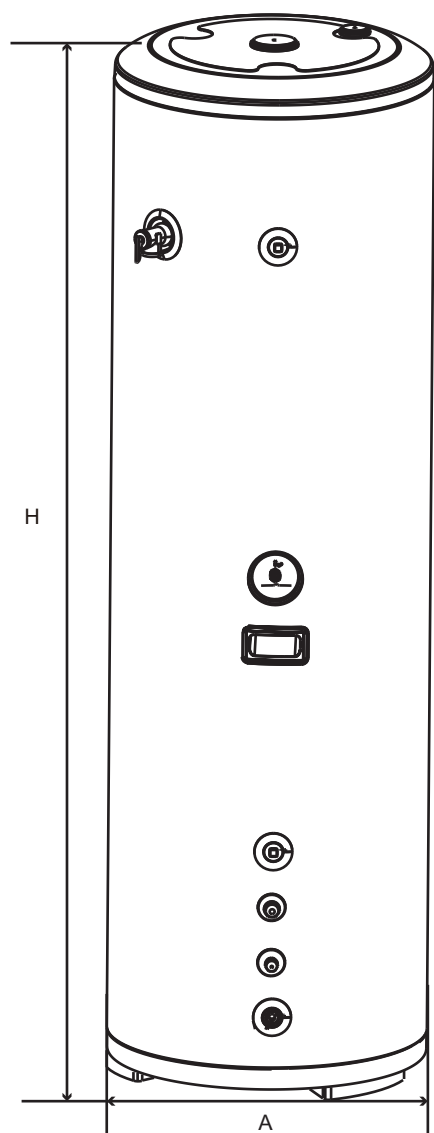
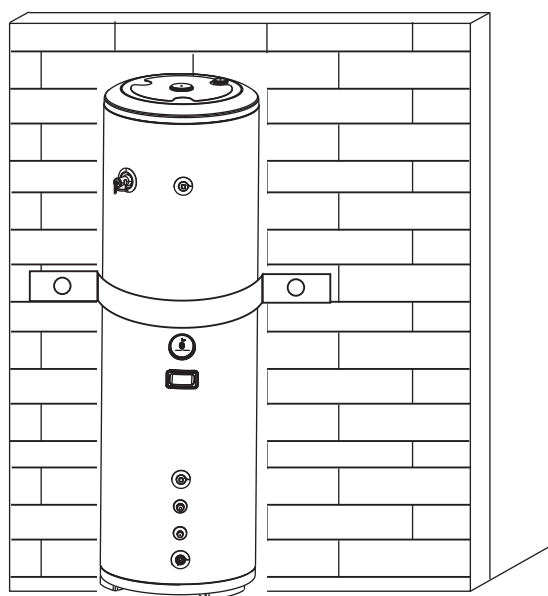


Tabella 4-2

| Dimensioni Modello | A | H |
|-----------------------|-----|------|
| 200L | 505 | 1665 |



Installare la striscia di fissaggio del serbatoio dell'acqua come illustrato nella figura per garantire che il serbatoio dell'acqua sia fissato in modo stabile.

Fig. 4-4

Fig. 4-5

4.2 Posizione del foro di scarico

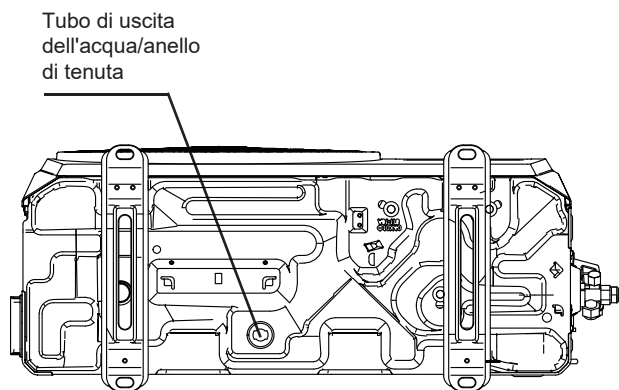


Fig 4-6

Servirsi della chiave a brugola per aprire la valvola di scarico e scaricare l'acqua. Se non fuoriesce acqua, significa che lo scarico è stato completato.

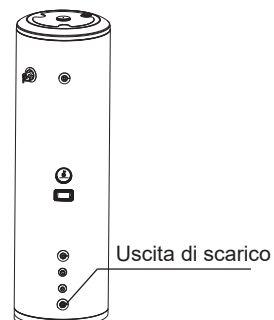


Fig 4-7

4.3 Collegamento dei tubi

4.3.1 Schema di collegamento dell'unità

Schema di collegamento dell'unità, cfr. Fig. 4-8.

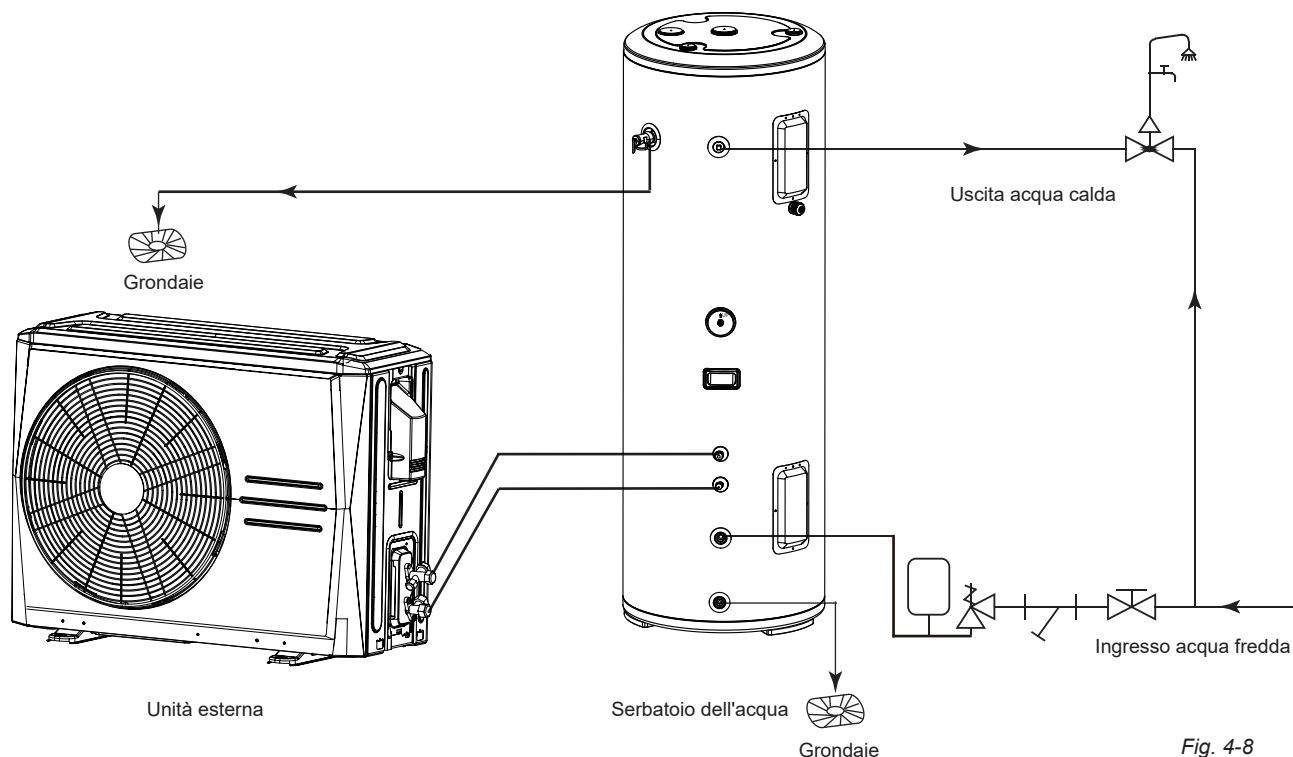


Fig. 4-8

Icone e significati

Tabella 4-3

| Nome | Utente finale dell'acqua | Valvola di arresto (acquistato dai clienti in autonomia) | Valvola miscelatrice dell'acqua (acquistato dai clienti in autonomia) |
|-------|---|--|---|
| Icona | | | |
| Nome | Valvola di sicurezza (deve essere installato) | Serbatoio di espansione (Suggerimento di installazione) | Filtro a Y (≥ 40 maglie) (acquistato dai clienti in autonomia) |
| Icona | | | |
| Nome | Grondaia | | |
| Icona | | | |

NOTA

- La temperatura del serbatoio dell'acqua può essere impostata da 20 °C a 65 °C (oppure 70 °C).
- La pressione minima di ingresso dell'acqua non è inferiore a 0,15 MPa e la massima non è superiore a 0,5 MPa.
- Se la pressione dell'acqua in ingresso è inferiore a 0,15 MPa, sarà necessario installare una pompa all'ingresso dell'acqua.
- Per garantire l'uso sicuro del serbatoio, è necessario installare una valvola di riduzione nel tubo di ingresso dell'acqua, se la pressione dell'acqua supera il valore di 0,5 MPa.
- Si raccomanda vivamente di utilizzare un nastro sigillante per filettature quando si collegano tubi e valvole dell'acqua.

4.3.2 Valvola PTR

- La pressione di scarico del corpo della valvola è di 850 kPa, la temperatura di scarico è di 99°C.
- La valvola PTR viene serrata con una chiave dinamometrica da 68 N·m. Applicare il sigillante ai primi 3 giri di filettatura prima dell'installazione; dopo l'installazione, l'uscita del tubo di scarico dovrà essere installata a faccia in giù e i giri di filettatura non avvitati nella valvola PTR devono essere inferiori a 3 giri.
- Prima di riempire il serbatoio dell'acqua, la valvola PTR deve essere installata correttamente.
- La valvola PTR dovrà essere verificata ogni sei mesi per verificare che non vi siano strozzature. Fare attenzione all'acqua calda proveniente dalla valvola. Il tubo di scarico deve essere ben isolato per evitare che l'acqua all'interno del tubo geli con il freddo.

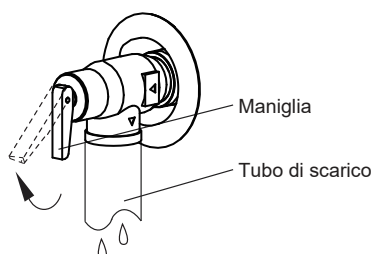


Fig.4-9

4.3.3 Istruzioni per la valvola di arresto

- In generale, la forma della valvola di arresto e i nomi di ogni parte sono mostrati in Fig.4-10.
- Effetto della valvola di arresto :
 - Interrompere il sistema quando l'unità è in funzione.
 - Quando il serbatoio dell'acqua è collegato all'unità esterna, aspirarlo e aggiungere refrigerante attraverso di esso.
 - Arrestare il sistema e riciclare il refrigerante nell'unità esterna durante la manutenzione.
- Aprire e chiudere la valvola di arresto:
 - Apertura: smontare il cofano con la chiave e inserire una chiave a brugola nel cursore, aprire il blocco di arresto in senso antiorario e quindi serrare il cofano.
 - Chiusura: smontare il coperchio con una chiave e inserire una chiave a brugola nel cursore, chiudere il blocco di arresto in senso orario e quindi serrare il coperchio.

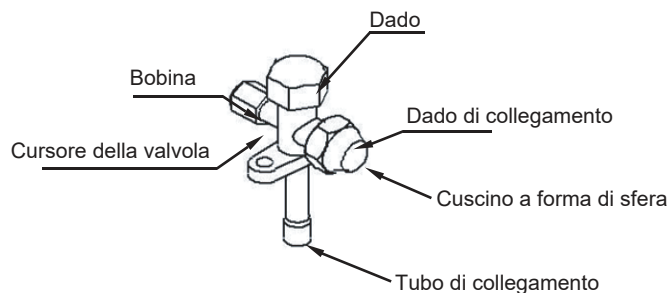


Fig.4-10

⚠ ATTENZIONE

Prima di far funzionare il riscaldatore dell'acqua, accertarsi che tutte le valvole di arresto siano state aperte.

4.3.4 Lunghezza del collegamento dell'unità esterna e del tubo del serbatoio dell'acqua e requisiti di dislivello:

Tabella 4-4

| Lunghezza massima (m) | Dislivello massimo (m) | Lunghezza standard (m) | Dislivello standard (m) |
|-----------------------|------------------------|------------------------|-------------------------|
| 20 | 10 | 3 | 0 |

NOTA

- Non lasciare che aria, polvere o altre impurità penetrino nel sistema di tubazioni durante l'installazione.
- Il tubo di collegamento non deve essere installato prima che le unità interne ed esterne siano già state fissate.
- Tenere il tubo di collegamento asciutto e non far penetrare l'umidità durante l'installazione.
- Quando si collega il tubo di rame, avvolgerlo con materiale termoisolante.

4.4 Essiccazione a vuoto

4.4.1 Scopo

Sarà necessario eseguire l'essiccazione a vuoto per rimuovere l'umidità e i gas non condensabili dal sistema. L'eliminazione dell'umidità impedisce la formazione di ghiaccio e l'ossidazione delle tubazioni in rame o di altri componenti interni. La presenza di particelle di ghiaccio nel sistema provocherebbe un'anomalia di funzionamento, mentre le particelle di rame ossidato possono causare danni al compressore. La presenza di gas non condensabili nel sistema provoca fluttuazioni di pressione e scarse prestazioni di scambio termico.

4.4.2 Procedura

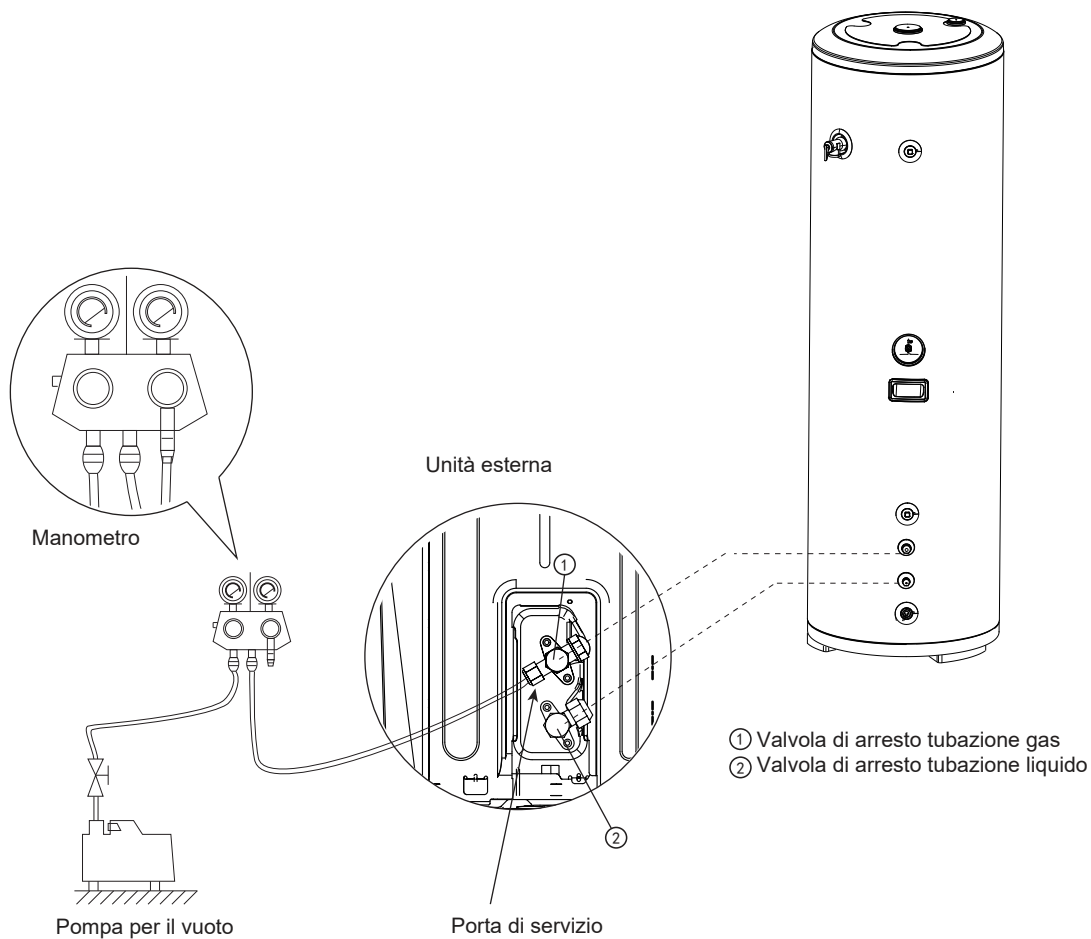
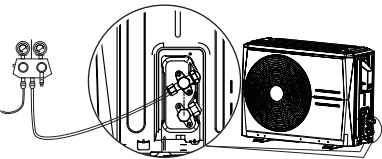
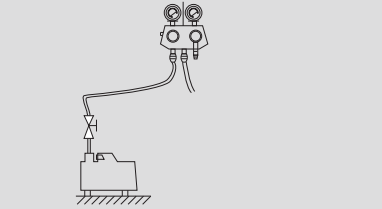
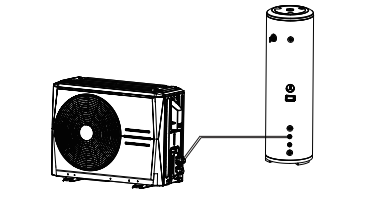
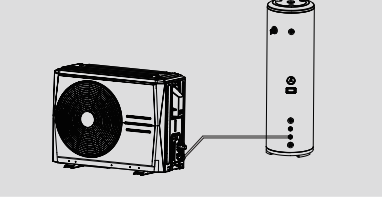


Fig.4-11

| Elemento | Descrizione | Immagine | Avviso |
|----------|--|--|--|
| 1 | Collegare il tubo (lato bassa pressione) di un manometro alla valvola di arresto del tubo del gas dell'unità esterna. |  | Prima di eseguire l'essiccazione a vuoto, accertarsi che tutte le valvole di arresto dell'unità esterna siano saldamente chiuse. |
| 2 | Collegare il tubo flessibile alla pompa del vuoto. |  | 1. La miscelazione del lubrificante della pompa con l'olio del compressore potrebbe causare il malfunzionamento del compressore. Pertanto, è necessario utilizzare una valvola unidirezionale per evitare che il lubrificante della pompa a vuoto penetri nel sistema di tubazioni. 2. Si consiglia di utilizzare una pompa a vuoto con una portata superiore a 4 litri/sec. e un livello di precisione di 0,02 mmHg. |
| 3 | Collegare la valvola di arresto del tubo del gas dell'unità esterna al tubo del gas del serbatoio dell'acqua |  | |
| 4 | Collegare la valvola di arresto del tubo del liquido dell'unità esterna al tubo del liquido del serbatoio dell'acqua |  | |
| 5 | Avviare la pompa a vuoto e quindi aprire le valvole del manometro per iniziare ad aspirare il sistema. | | |
| 6 | Dopo 15-20 minuti, chiudere le valvole del manometro. | | |
| 7 | Dopo altri 5-10 minuti controllare il manometro. Se l'indicatore è tornato a zero, verificare la presenza di perdite nelle tubazioni del refrigerante. Se l'indicatore non presenta variazioni, l'asciugatura a vuoto è corretta. | | |
| 8 | Riaprire le valvole del manometro e continuare l'essiccazione a vuoto per almeno 20 minuti, fino a raggiungere una differenza di pressione pari o superiore a 756 mmHg. Una volta raggiunta una differenza di pressione di almeno 756 mmHg, continuare l'essiccazione a vuoto per 20 minuti. | | |
| 9 | Chiudere le valvole del manometro e arrestare la pompa a vuoto. | | |
| 10 | Dopo 1 ora, controllare il manometro. Se la pressione nella tubazione non è aumentata, la procedura si è conclusa. Se la pressione è aumentata, verificare la presenza di perdite. | | Dopo l'essiccazione a vuoto, mantenere i tubi flessibili collegati al manometro e alle valvole di arresto dell'unità esterna, in preparazione della carica di refrigerante. |

4.5 Carica del refrigerante

- La lunghezza del tubo è di 2~20 m.
- Se la lunghezza del tubo è inferiore a 10 m, non è necessario aggiungere una carica di refrigerante supplementare.
- Se la lunghezza del tubo è superiore a 10 m, è necessario aggiungere una carica di refrigerante supplementare; la regola è 20 g/m per il tubo supplementare.

5 COLLEGAMENTO ELETTRICO

ATTENZIONE

- La pompa di calore deve utilizzare un'alimentazione separata con tensione nominale. Se la tensione non è stabile, utilizzare un'alimentazione di tensione stabilizzata.
- L'alimentazione esterna della pompa di calore deve avere un cablaggio di terra, collegato al cablaggio di terra dell'unità interna ed esterna.
- Il cablaggio deve essere eseguito da personale qualificato in base al disegno del circuito.
- Sarà necessario installare un dispositivo di protezione dalle perdite in conformità alla norma nazionale sugli apparecchi elettrici.
- È necessario installare un dispositivo di disconnessione per tutti i poli con una distanza di separazione di almeno 3 mm tra i punti di contatto.
- I cavi di alimentazione e di segnale devono essere disposti correttamente. Separare il filo della corrente forte da quello della corrente debole, in modo che non possano entrare in conflitto con il tubo di collegamento e la valvola.
- L'alimentatore con una protezione contro le perdite deve essere installato in un luogo impermeabile all'interno della stanza.
- Non effettuare collegamenti incrociati tra 2 fili; i fili di segnale devono essere schermati.
- Quando il cavo di alimentazione è in parallelo con il cavo di controllo, inserire i fili nel tubo corrispondente e lasciare una distanza adeguata tra i fili.
- Quando si scelgono i cavi di alimentazione, fare riferimento alla norma nazionale e al presente manuale; l'alimentazione utilizzata all'aperto non deve essere più leggera del filo NO.57 della norma IEC 60245.
- Se il cavo di alimentazione è danneggiato, per evitare pericoli è necessario rivolgersi a un professionista per la sostituzione.
- Non accendere l'alimentazione prima di aver controllato attentamente il cablaggio.
- Questo apparecchio può essere collegato solo a un'alimentazione con un'impedenza di sistema non superiore a 0,530 Ω. Se necessario, consultare l'autorità di fornitura per informazioni sull'impedenza del sistema.

5.1 Cavi di alimentazione

5.1.1 Specifiche tecniche dell'alimentazione

Tabella 5-1

| Elemento Modello | Alimentazione | Diametro minimo del cavo(mm ²) (filo per tubi in resina sintetica) | | Interruttore manuale (A) | | Sistema di protezione antiperdite | Potenza max del riscaldatore elettronico (W) |
|---------------------|-------------------|---|--------------------------|-----------------------------|----------|--------------------------------------|---|
| | | Lunghezza successiva ≤ 30 m | Filo di messa a terra | Capacità | Fusibile | | |
| Con AUX. | 220-240 V ~ 50 Hz | Da 1,5 a 4 | Da 1,5 a 4 | 20 | 15 | 30 mA sotto 0,1 sec | 2100 |
| Senza AUX. | | Da 1,0 a 2,5 | Da 1,0 a 2,5 | | | | |

NOTA

- Specifiche dei cavi di alimentazione sopra indicati (cavo di alimentazione dell'unità esterna e cavo di alimentazione che si collega al serbatoio dell'acqua): H07RN-F.
- Alimentazione fornita singolarmente (non utilizzare il dispositivo di alimentazione).

ATTENZIONE

Il diametro del filo indicato nella tabella qui sopra e la lunghezza del filo è la situazione in cui la caduta di tensione è nell'intervallo del 2%; quando la lunghezza del filo è superiore al valore indicato nella tabella, selezionare il diametro del filo in base agli standard relativi.

5.2 Installazione del sensore di temperatura del serbatoio dell'acqua

Collegare il connettore del filo del sensore di temperatura del serbatoio dell'acqua al connettore T5L dell'unità esterna.

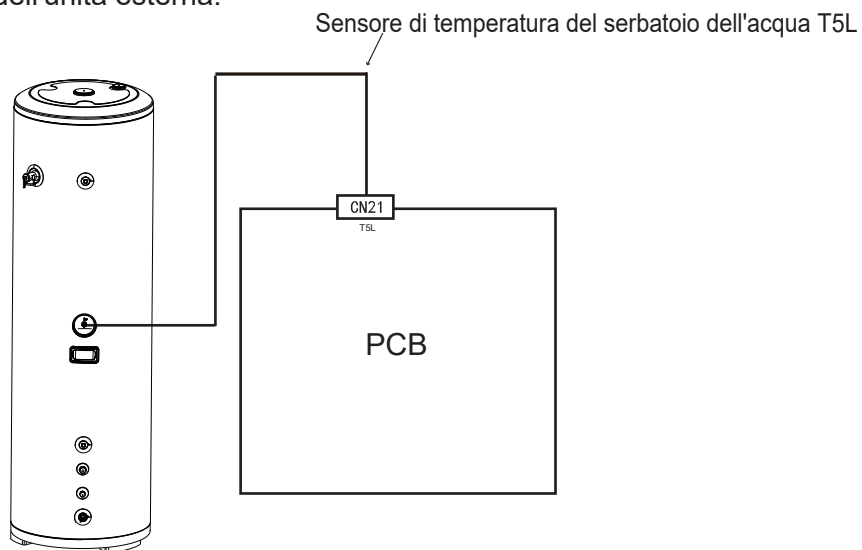


Fig.5-1

5.3 Collegamento alimentazione ODU e AUX

NOTA

Se il serbatoio dell'acqua è dotato della funzione di riscaldamento elettrico ausiliario(AUX.), attenersi alla seguente procedura per collegare il cavo di alimentazione del riscaldamento elettrico ausiliario.

1. Rimuovere il coperchio di protezione della centralina elettrica sul lato destro dell'unità esterna.

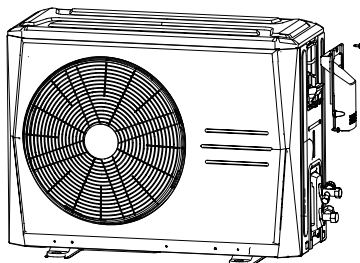


Fig.5-2

2. Collegare la linea elettrica di alimentazione del riscaldamento ausiliario sul serbatoio dell'acqua alla porta corrispondente sulla morsettiera.

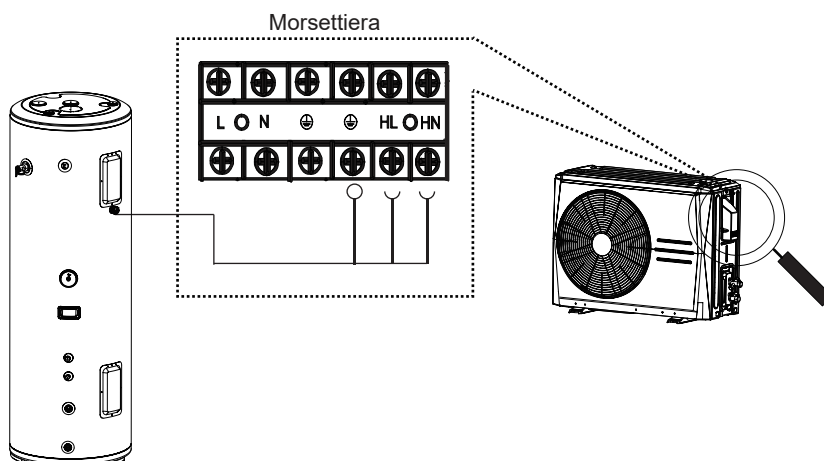


Fig.5-3

3. Alimentazione dell'unità esterna.

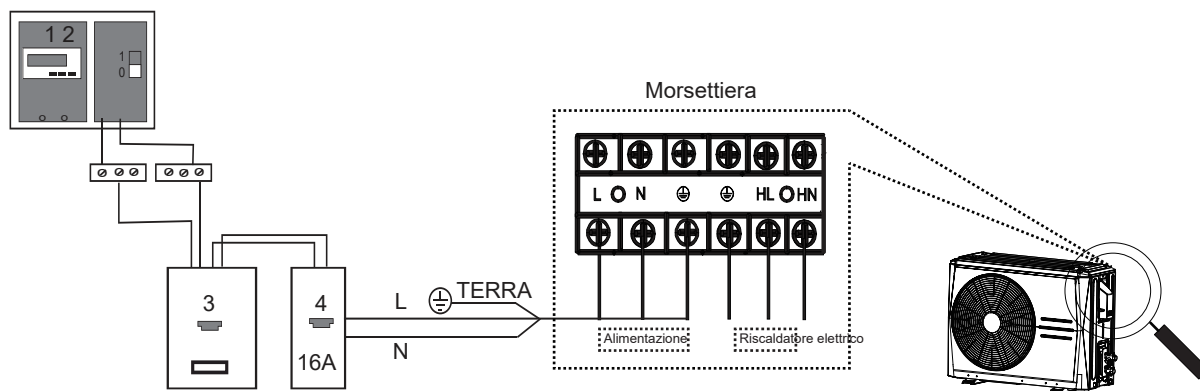


Fig. 5-4

1. Contatore elettrico
2. Interruttore globale per sovracorrenti e dispersioni
3. Interruttore automatico per perdite elettriche
4. Interruttore di sovracorrente

⚠ ATTENZIONE

- Sulla scatola di alimentazione, all'esterno dell'unità è necessario installare un dispositivo di protezione dalle perdite, come indicato nella figura precedente.
- L'alimentatore con protezione dalle perdite deve essere installato all'interno o in un luogo che possa soddisfare i requisiti di impermeabilità.
- Questa unità può essere avviata solo se è collegata a terra in modo affidabile.

5.4 Definizione dei codici di composizione

💡 NOTA

L'immagine mostrata è unicamente a fini di riferimento, il prodotto reale può variare.

☐ significa 0, ☑ significa 1.

Tabella 5-2

| | | | |
|------|--|---|---|
| S1-1 | | 1 | Default |
| | | 0 | Riserva |
| S1-2 | | 1 | Riserva |
| | | 0 | Default |
| S1-3 | | 1 | Riserva |
| | | 0 | Riserva |
| S2-1 | | 1 | Riserva |
| | | 0 | Riserva |
| S2-2 | | 1 | Il periodo di validità predefinito dei parametri impostati dall'utente è di 24 ore. |
| | | 0 | Il periodo di validità predefinito dei parametri impostati dall'utente è a lungo termine. |
| S2-3 | | 1 | Riserva |
| | | 0 | Default |

6 CONTROLLO

NOTA

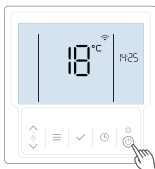
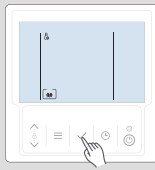
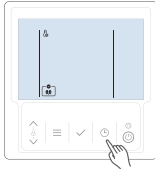
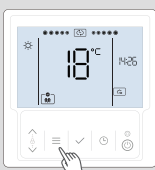

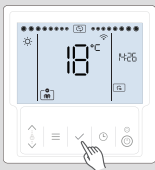
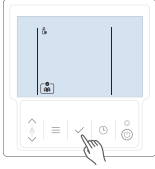
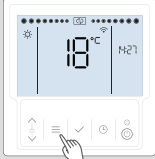
Prima di accendere l'apparecchio, leggere le seguenti raccomandazioni:

- Quando le operazioni di installazione e impostazione dei parametri sono completate, coprire bene tutte le lamiere dell'unità.
- La manutenzione dell'unità dovrebbe essere eseguita da professionisti.

Per il serbatoio dell'acqua con riscaldatore elettrico ausiliario, verificare la qualità del riscaldatore elettrico ausiliario secondo il metodo del capitolo 6.1 prima del funzionamento a lungo termine per evitare danni all'unità o lesioni personali.

6.1 Ispezione della qualità del riscaldatore elettrico ausiliario

Tabella 6-1

| N. | Descrizione | Immagine | Avviso |
|----|--|---|---|
| 1 | Dopo l'accensione dell'unità, premere il pulsante di accensione sul controller cablato e lo schermo lampeggerà brevemente. |  | L'unità deve essere installata secondo i requisiti delle specifiche corrispondenti. Prima di accendere l'unità, accertarsi che il sistema funzioni in un ambiente in cui il serbatoio dell'acqua sia pieno d'acqua, per evitare di danneggiare il tubo del calore elettrico ausiliario. |
| 2 | Premere e tenere premuto il pulsante "√" fino a che non appare l'icona della funzione di riscaldamento elettrico supplementare manuale "☰". |  | Se lo schermo del controller cablato è bloccato e visualizza l'icona "☰", tenere premuti contemporaneamente i pulsanti "∧" e "∨" per alcuni secondi. Quando l'icona "☰" scompare, indica che la schermata del controller cablato è stata sbloccata con successo. |
| 3 | Premendo nuovamente il pulsante "√", verrà visualizzata l'icona "☷", a indicare l'attivazione della funzione di riscaldamento elettrico ausiliario manuale. |  | Premere il pulsante "√" per commutare la funzione del riscaldatore ausiliario elettrico manuale tra ON e OFF. |
| 4 | Premere il pulsante "≡" per tornare all'interfaccia principale. Se sullo schermo del controller cablato vengono visualizzate l'icona della funzione del riscaldatore ausiliario elettrico manuale e l'icona dello stato di funzionamento del riscaldatore ausiliario elettrico, significa che la funzione del riscaldatore ausiliario elettrico manuale è stata attivata e che il riscaldatore ausiliario elettrico è in stato di funzionamento. In caso contrario, verificare che i passaggi da 1 a 4 siano corretti. |  | |
| 5 | Dopo aver attivato la funzione di riscaldamento elettrico ausiliario manuale, attendere 5 minuti per far funzionare in modo stabile il riscaldamento elettrico ausiliario nell'ambiente con acqua, verificare se l'interruttore di protezione dalle perdite scatta. Se si verifica un'anomalia, interrompere immediatamente l'alimentazione e avvisare il personale di manutenzione. |  | In questo caso, di solito è necessario sostituire il tubo del riscaldamento elettrico. |
| 6 | Se non si verifica alcun intervento, spegnere la funzione del riscaldatore ausiliario elettrico manuale dopo aver sbloccato la schermata del controller cablato. Quindi, tenere premuto il pulsante "√" per accedere all'interfaccia della funzione di riscaldamento elettrico ausiliario. |  | |
| 7 | Dopo essere entrati nell'interfaccia della funzione di riscaldamento elettrico ausiliario, premere nuovamente il pulsante "√" per annullare la funzione di riscaldamento elettrico ausiliario manuale e il display dell'icona passerà da "☷" a "☰". |  | |
| 8 | Premendo il pulsante "≡" si torna all'interfaccia principale e si nota che l'icona della funzione del riscaldatore ausiliario elettrico manuale e l'icona dello stato di funzionamento del riscaldatore ausiliario elettrico sono scomparse, a indicare che la funzione del riscaldatore ausiliario elettrico manuale è stata chiusa. |  | |

6.2 Controllo dei parametri di sistema

Se l'intera unità è guasta o in protezione, il pannello visualizza il codice corrispondente; se si verificano più guasti o protezioni, viene visualizzato l'ordine di protezione dei guasti. In fase di controllo viene visualizzato prima il numero e poi il contenuto.

*Premendo il pulsante di controllo sarà possibile esaminare i parametri dell'intera unità; la seguente tabella mostra la sequenza di controllo:

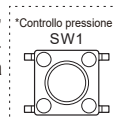


Tabella 6-2

| N. | Contenuto display | Istruzioni |
|----|---|--|
| 0 | Visualizzazione normale | "dF" — Sbrinamento "dC" — Recupero del refrigerante "0" - In fase di spegnimento " _ " Temperatura del serbatoio dell'acqua: in funzione o in standby |
| 1 | Modalità di funzionamento | "3" - Riscaldamento dell'acqua |
| 2 | Velocità dell'aria in funzione | "F0" — Spegnimento della ventola "F1" — Bassa velocità "F3" — Alta velocità |
| 3 | Valore di temperatura T3 | |
| 4 | Valore di temperatura T4 | |
| 5 | Valore di temperatura T5L | |
| 6 | Valore di temperatura Th | |
| 7 | Valore di temperatura Tp | |
| 8 | Corrente | |
| 9 | Grado di apertura EEV | Apertura effettiva=valore di visualizzazione×8 |
| 10 | Temperatura di impostazione T5s | |
| 11 | Impostazione Td temp. di avvio automatico del riscaldatore ausiliario E | |
| 12 | Impostazione Trdh avvio ritorno differenza temp. | |
| 13 | Il terzultimo errore | |
| 14 | Il penultimo errore | |
| 15 | L'ultimo errore | |
| 16 | Versione software | Versione attuale |
| 17 | Controllo finito | Display" - -" |

7 OPERAZIONI E PRESTAZIONI

ATTENZIONE

In caso di guasto dell'unità, interrompere l'alimentazione dell'interruttore manuale. Non riavviare fino a quando i problemi non sono stati risolti.

1) Caratteristiche del riscaldamento dell'acqua - protezione di 3 minuti

Riavviare o aprire l'interruttore manuale dopo che l'unità è stata spenta per un breve periodo di tempo. L'unità si avvia immediatamente solo dopo 3 minuti, a causa della funzione di auto-protezione del compressore.

2) Durante il funzionamento, se la temperatura esterna è superiore al normale, il motore della ventola funziona a basso volume d'aria o smette di funzionare.

3) Informazioni sulla funzione di sbrinamento durante il funzionamento in riscaldamento

- In caso di formazione di brina durante il riscaldamento, per evitare che l'efficienza del riscaldamento diminuisca, l'operazione di sbrinamento si attiva automaticamente (indicativamente 2~7 minuti).
- Durante il processo di sbrinamento, il motore della ventola dell'unità si arresta.

4) Informazioni sul dispositivo di protezione

- Quando il dispositivo di protezione funziona, anche se l'unità si ferma, l'indicatore di funzionamento del comando a filo continua a lampeggiare.
- Quando il dispositivo di protezione funziona, l'indicatore nixie visualizza il codice di malfunzionamento (unità).
- Il dispositivo di protezione interviene quando si verificano le seguenti circostanze:
 - a) L'ingresso o l'uscita dell'aria sono bloccati.
 - b) La tensione è leggermente superiore o inferiore rispetto all'intervallo di tensione (supera l'intervallo di -10%~10% di 230 V)

5) Avviare l'unità dopo un lungo periodo di inattività

Se si mette in funzione l'unità dopo un lungo periodo di inattività (anche la prima volta che si mette in funzione un'unità), si vede la ruggine mescolare l'acqua con il colore rosso, che fuoriesce dal rubinetto. Si tratta di un fenomeno normale, quindi procedere in modo calmo e continuare a scaricare, dopo un po' di tempo la ruggine scomparirà.

6) Informazioni sull'interruzione di corrente

- In caso di interruzione dell'alimentazione durante il funzionamento dell'unità, interrompere tutte le operazioni.
- Al successivo avvio dopo l'interruzione dell'alimentazione, l'indicatore RUN del controller a filo lampeggia lentamente per alcuni secondi per avvisare l'utente.
- Si è verificato un errore di funzionamento dell'unità.

7) Informazioni su RCCB

L'unità esterna deve utilizzare un RCCB, installare un RCCB tra l'alimentazione dell'utente e l'unità esterna. Se l'unità non è in grado di funzionare ma non è attribuibile a un'interruzione dell'alimentazione, controllare innanzitutto questi interruttori RCCB. Prima di azionare l'RCCB, accertarsi che l'interruttore di installazione utente sia disinserito.

8 MANUTENZIONE

8.1 Conferma prima dell'esecuzione

- 1) Verificare che il cavo di terra non sia rotto o che non sia caduto.
- 2) Accendere la macchina dopo che tutti i collegamenti sono stati qualificati.

8.2 Risoluzione dei problemi in caso di situazioni anomale

Prima di richiedere l'assistenza o la riparazione, verificare i seguenti punti:

- Anomalia di funzionamento non meccanica
 - 1) L'acqua trasuda dall'apertura di scarico della pressione della valvola di sicurezza
 - Quando si sta riscaldando l'acqua, l'acqua fredda si espande quando viene riscaldata, la fuoriuscita di acqua è normale. Non bloccarla per motivi di sicurezza.
 - Se scorre una grande quantità d'acqua, significa che la valvola di sicurezza non è valida. Smettere di usare la valvola di sicurezza e sostituirla.
 - 2) Lungo periodo di riscaldamento di un serbatoio d'acqua
 - In inverno, l'efficienza del riscaldamento dell'acqua diminuisce a causa della bassa temperatura ambiente (circa 0°C). Il tempo necessario per il riscaldamento dell'acqua è maggiore.
 - Se il cliente ha bisogno di usare l'acqua calda, si prega di avviare l'impianto in anticipo.
- Necessità di controllo
 - 1) Avvio o arresto automatico
 - Se abbiamo impostato il timer in modo errato.
 - 2) Quando non è in funzione
 - Verificare l'accensione.
 - Se l'interruttore manuale è attivo.
 - Se il fusibile si brucia.
 - Se si avvia il dispositivo di protezione (spie luminose).
 - Se non è il momento del timer acceso (la spia di funzionamento si accende)
 - 3) Se l'effetto di riscaldamento non è buono
 - Se l'uscita e l'ingresso dell'aria sono bloccati.

ATTENZIONE

- Se si verifica la seguente situazione, interrompere il funzionamento e interrompere manualmente l'alimentazione e contattare il rivenditore o il centro di assistenza.
 - Il funzionamento ON/OFF è poco efficace.
 - Il fusibile o l'RCCB salta frequentemente
- Prima di lasciarlo inutilizzato per lungo tempo, completare i seguenti punti:
 - Scaricare l'acqua dal serbatoio e dalle tubature, chiudere tutti i corpi valvola.
- Dopo un lungo periodo di inutilizzo, controllare i seguenti elementi:
 - Controllare l'ingresso e l'uscita dell'aria dell'unità per verificare se sono bloccati. Pulire immediatamente quando sono bloccati.
 - Controllare se i tubi dell'acqua e le valvole sono stati danneggiati o bloccati. Se ci sono perdite d'acqua nei giunti, sostituirli in caso di perdite d'acqua.
 - Si consiglia di ispezionare il materiale di protezione anodica ogni sei mesi. Se è esaurito, sostituirlo con uno nuovo.

8.3 Servizio post-vendita

In caso di anomalie di funzionamento, interrompere l'alimentazione e contattare il centro di assistenza post-vendita oppure il servizio di assistenza tecnica; per informazioni dettagliate, consultare la Guida all'assistenza per l'utente.

8.4 Informazioni importanti per il refrigerante utilizzato

Questo prodotto contiene gas fluorurato, è vietato il rilascio nell'aria.

Tipo di refrigerante: R134a; Volume del GWP: 1430;

GWP=Global Warming Potential / Potenziale di Riscaldamento Globale

Tabella 8-1

| Carica di fabbrica | |
|--------------------|---|
| Refrigerante/kg | tonnellate di CO ₂ equivalente |
| 0,9 | 1,29 |

NOTA

Frequenza dei controlli sulle perdite di refrigerante:

- 1) Per la strumentazione che contiene gas fluorurati a effetto serra in quantità pari o superiore a 5 tonnellate di CO2 equivalente, ma inferiore a 50 tonnellate di CO2 equivalente, almeno ogni 12 mesi, o in caso di installazione di un sistema di rilevamento delle perdite, almeno 24 mesi.
- 2) Per la strumentazione che contiene gas fluorurati a effetto serra in quantità pari o superiore a 50 tonnellate di CO2 equivalente, ma inferiore a 500 tonnellate di CO2 equivalente, almeno ogni 6 mesi, o in caso di installazione di un sistema di rilevamento delle perdite, almeno ogni 12 mesi.
- 3) Per le unità che contengono gas fluorurati ad effetto serra in quantità pari o superiore a 500 tonnellate di CO2 equivalente o superiore, almeno ogni tre mesi, o dove è installato un sistema di rilevamento delle perdite, almeno ogni sei mesi.
- 4) Le apparecchiature non ermetiche caricate con gas fluorurati ad effetto serra possono essere vendute all'utente finale solo se si dimostra che l'installazione deve essere effettuata da una persona certificata dall'impresa.
- 5) Le operazioni di installazione, funzionamento e manutenzione sono consentite solo a persone certificate.

8.5 Limitazioni della qualità dell'acqua

NOTA

Se la qualità dell'acqua non soddisfa i requisiti della tabella sottostante, contattare il fornitore per un consiglio.

Tabella 8-2

| Valore PH | Durezza complessiva | Conducibilità elettrica |
|--------------|---------------------|-------------------------|
| 6,5-8,0 | 50 ppm | <200 μ S/cm (25°C) |
| ione solfato | Silicone | Contenuto di ferro |
| < 50 ppm | < 30 ppm | < 0,3 ppm |
| ione solfuro | ione cloruro | ione ammoniaca |
| Nessuno | < 50 ppm | Nessuno |
| ione sodio | ione calcio | _____ |
| Nessuno | < 50 ppm | _____ |

9 TABELLA DEI CODICI DI ERRORE

Tabella 9-1

| Codice errore | Spiegazione |
|---------------|---|
| E2 | Errore di comunicazione |
| E4 | Errore del sensore di temperatura del serbatoio dell'acqua (T5L) |
| E5 | Errore sensore temperatura scambiatore di calore ODU (T3) |
| E6 | Errore sensore temperatura ambiente ODU (T4) |
| E9 | Errore del sensore della temperatura di aspirazione (Th) |
| EA | Errore del sensore della temperatura di scarico (Tp) |
| EF | Errore del chip di clock |
| HP | Errore di segnale Rete intelligente |
| HC | Errore riscaldatore elettronico (la corrente è inferiore a 2A quando il riscaldatore elettronico è in funzione) |
| P1 | Protezione ad alta pressione |
| P2 | Protezione da sovraccarico del compressore fisso |
| P4 | Protezione contro le alte temperature di scarica (Tp) |
| PA | Protezione dalla bassa temperatura dell'acqua |
| bA | La temperatura ambiente supera il range dichiarato (non è un errore) |
| F2 | Protezione contro il basso surriscaldamento della scarica |
| F6 | Guasto al giunto della valvola di espansione elettrica |
| db | Funzionamento antigelo (non è un errore) per alcune unità |

16125300004099 V.A



UFFICIO CENTRALE
Blasco de Garay, 4-6
08960 Sant Just Desvern
(Barcelona)
Tel. +34 93 480 33 22
<http://www.frigicoll.es/>
<http://www.kaysun.es/en/>

MADRID
Senda Galiana, 1
Polígono Industrial Coslada
Coslada (Madrid)
Tel. +34 91 669 97 01
Fax. +34 91 674 21 00
madrid@frigicoll.es