



MANUEL DU PROPRIÉTAIRE ET D'INSTALLATION

Chauffe-eau à pompe à chaleur à air divisé

KHP-26 ACS1
KT-200



REMARQUE IMPORTANTE :

Merci beaucoup pour l'achat de notre produit.

Avant d'utiliser l'unité, veuillez lire attentivement ce manuel et le conserver afin de vous y reporter à l'avenir.

SOMMAIRE

1	PRÉCAUTIONS DE SÉCURITÉ	01
2	INTRODUCTION GÉNÉRALE	05
	• 2.1 Unité extérieure	05
	• 2.2 Réservoir d'eau	05
	• 2.3 Spécifications	06
3	AVANT L'INSTALLATION	07
	• 3.1 Accessoires	07
	• 3.2 Espace pour l'entretien	07
4	PROCÉDURE D'INSTALLATION	09
	• 4.1 Croquis dimensionnel et chemin fixe	09
	• 4.2 Position de l'orifice de vidange	10
	• 4.3 Raccordement des tuyaux	11
	• 4.4 Séchage sous vide	13
	• 4.5 Chargement de réfrigérant	14
5	RACCORDEMENT ÉLECTRIQUE	15
	• 5.1 Cordons d'alimentation électrique	15
	• 5.2 Installation du capteur de température du réservoir d'eau	16
	• 5.3 Connexion ODU & AUX.	16
	• 5.4 Définitions des codes de composition	17
6	VÉRIFICATION	18
	• 6.1 Contrôle qualité du chauffage auxiliaire électrique	18
	• 6.2 Vérification des paramètres du système	19
7	OPÉRATIONS ET PERFORMANCES	20
8	MAINTENANCE	21
	• 8.1 Confirmation avant exécution	21
	• 8.2 Dépannage en cas de situation anormale	21
	• 8.3 Service après-vente	21
	• 8.4 Information importante sur le réfrigérant utilisé	21
	• 8.5 Limites de la qualité de l'eau	22
9	TABLEAU DE PRISE DE VUE DES CODE D'ERREUR	23

1 PRÉCAUTIONS DE SÉCURITÉ

Les précautions indiquées dans le présent document sont classées par type. Elles sont très importantes et doivent être suivies à la lettre.

Significations des symboles DANGER, AVERTISSEMENT, ATTENTION et REMARQUE.

INFORMATIONS

- Lire attentivement ces instructions avant l'installation. Conserver ce manuel en lieu sûr pour une future référence.
- Une mauvaise installation de l'équipement ou des accessoires peut entraîner des électrocutions, des courts-circuits, des fuites, des incendies ou des dommages sur l'équipement. Veiller à n'utiliser que des accessoires fabriqués par le fournisseur et spécifiquement conçus pour l'équipement et à ce que l'installation soit exécutée par un professionnel.
- Toutes les activités décrites dans ce manuel doivent être effectuées par un technicien agréé. Toujours porter les équipements de protection individuelle adaptés, comme des gants et des lunettes de sécurité pendant l'installation de l'unité ou la réalisation des activités d'entretien.
- Contactez votre revendeur pour toute assistance supplémentaire.

DANGER

Indique une situation dangereuse imminente qui, si elle n'est pas évitée, provoquera des blessures graves.

AVERTISSEMENT

Indique une situation potentiellement dangereuse qui, si elle n'est pas évitée, peut provoquer des blessures graves.




ATTENTION

Indique une situation potentiellement dangereuse qui, si elle n'est pas évitée, peut provoquer des blessures mineures ou légères. Il est également utilisé pour alerter contre les pratiques dangereuses.

REMARQUE

Indique des situations qui ne peuvent aboutir qu'en dommage aux biens ou à l'équipement.

Explication des symboles affichés sur l'unité

	ATTENTION	Ce symbole indique qu'il est impératif de lire attentivement le manuel d'utilisation.
	ATTENTION	Ce symbole indique qu'un technicien doit intervenir sur cet appareil en se reportant au manuel d'installation.
	ATTENTION	Ce symbole indique que des informations sont disponibles (par ex., manuel d'opération ou manuel d'installation).

AVERTISSEMENT

Pour une sécurité continue de cet appareil, il doit être installé, utilisé et entretenu conformément aux instructions du fabricant.

AVERTISSEMENT

Cet appareil peut fournir de l'eau à haute température. Reportez-vous au Plumbing Code of Australia (PCA), aux exigences locales et aux instructions d'installation pour déterminer si un contrôle supplémentaire de la température de livraison est requis.

DANGER

- Le fonctionnement du coupe-circuit thermique indique une situation potentiellement dangereuse. Ne réinitialisez pas le coupe-circuit thermique tant que le chauffe-eau n'a pas été réparé par une personne qualifiée.
- Le fait de ne pas actionner le dispositif de détente de la vanne de décharge au moins une fois tous les six mois peut entraîner l'explosion du chauffe-eau. Une fuite continue d'eau de la vanne peut indiquer un problème avec le chauffe-eau.
- Si le système d'eau chaude n'est pas utilisé pendant deux semaines ou plus, une quantité d'hydrogène gazeux hautement inflammable peut s'accumuler dans le chauffe-eau. Pour dissiper ce gaz en toute sécurité, il est recommandé d'ouvrir un robinet d'eau chaude pendant plusieurs minutes ou jusqu'à ce que la décharge du gaz cesse. Utilisez un évier, un lavabo ou une sortie de baignoire, mais pas un lave-vaisselle, une laveuse ou tout autre appareil. Pendant cette procédure, il ne doit y avoir aucune fumée, aucune flamme nue ou aucun appareil électrique fonctionnant à proximité. Si de l'hydrogène s'échappe par le robinet, il émettra probablement un bruit inhabituel, comme celui de l'air qui s'échappe.
- Avant de toucher les pièces de la borne électrique, arrêter le commutateur d'alimentation.
- Ne touchez pas les parties internes du contrôleur. Ne retirez pas le panneau avant. Certaines pièces à l'intérieur sont dangereuses au toucher, sinon un dysfonctionnement de la machine pourrait être provoqué.
- Lorsque les panneaux avant sont retirés, les pièces sous tension peuvent être facilement touchées par accident.
- Ne jamais laisser l'unité sans surveillance pendant l'installation ou l'entretien lorsque le panneau avant a été retiré.
- Ne pas toucher les tuyauteries d'eau pendant et immédiatement après l'opération car les tuyauteries peuvent être chaudes et peuvent brûler les mains. Pour éviter les blessures, donner le temps à la tuyauterie de revenir à une température normale ou s'assurer de porter des gants de protection.
- Ne pas toucher de commutateur avec les doigts humides. Toucher à un commutateur avec les doigts humides peut provoquer un choc électrique.
- Avant de toucher les pièces électriques, éteindre toutes les l'alimentation de l'unité.

AVERTISSEMENT

- Si la pression d'alimentation en eau dépasse la pression nominale, un réducteur de pression doit être installé dans l'installation.
- L'eau peut s'écouler du tuyau de décharge du dispositif de décompression et ce tuyau doit être laissé ouvert à l'atmosphère.
- Le dispositif de décompression doit être actionné régulièrement pour éliminer les dépôts de calcaire et vérifier qu'il n'est pas obstrué.
- Un tuyau de décharge relié au dispositif de décompression doit être installé dans une direction continuellement descendante et dans un environnement à l'abri du gel.
- Pour les appareils dotés d'un chauffage auxiliaire, la distance minimale entre l'appareil et les surfaces combustibles est de 3 mètres.
- L'installation de l'appareil doit être conforme au Plumbing Code of Australia (PCA).
- Un disjoncteur de ligne de fuite doit être installé à côté de l'alimentation électrique.
- Ne retirez pas, ne couvrez pas et ne défigurez pas les instructions permanentes, les étiquettes ou les étiquettes de données de l'extérieur de l'unité ou de l'intérieur des panneaux de l'unité.
- Nécessité de faire appel à une personne qualifiée pour déplacer, réparer et entretenir l'unité au lieu de le faire soi-même.
- Les travaux de raccordement électrique doivent respecter les instructions de la compagnie d'électricité locale, du fournisseur d'électricité local et du présent manuel.
- Ne jamais utiliser le câblage et le fusible avec un courant nominal incorrect, sinon l'unité risque de tomber en panne et de provoquer un incendie.
- N'insérez pas vos doigts, des tiges ou d'autres objets dans l'entrée ou la sortie d'air. Lorsque le ventilateur tourne à grande vitesse, il peut provoquer des blessures.
- N'utilisez jamais de produits inflammables tels que la laque pour cheveux ou la peinture à proximité de l'unité, car vous risqueriez de provoquer un incendie.
- Cet appareil ne doit pas être utilisé par des personnes (y compris des enfants) dont les capacités physiques, sensorielles ou mentales sont réduites, ou ne disposant pas de l'expérience et des connaissances suffisantes, sauf si elles sont supervisées ou qu'une personne responsable de leur sécurité leur a expliqué comment utiliser l'appareil. Les enfants doivent être surveillés afin de s'assurer qu'ils ne jouent pas avec l'appareil.
- Déchirer et jeter les sacs d'emballage en plastique pour que les enfants ne puissent pas jouer avec. Les enfants jouant avec des sacs en plastique risquent un danger de mort par étouffement.
- Éliminer en toute sécurité les matériaux d'emballage comme les clous et autres pièces en métal ou en bois qui pourraient provoquer des blessures.
- Demandez à votre revendeur ou à un personnel qualifié d'effectuer les travaux d'installation conformément à ce manuel. Ne pas installer l'unité par vous-même. Une installation incorrecte peut entraîner des fuites d'eau, des chocs électriques ou un incendie.
- S'assurer de n'utiliser que les accessoires et pièces spécifiés pour le travail d'installation. Le fait de ne pas utiliser certaines pièces spécifiques peut entraîner des fuites d'eau, des chocs électriques, un incendie ou une chute de l'unité de son support.
- Installer l'unité sur une base qui peut supporter son poids. Une force physique insuffisante peut provoquer une chute de l'équipement et des risques de blessures.
- Effectuer le travail d'installation spécifié en tenant pleinement compte des forts vents, des ouragans, ou des tremblements de terre. Une installation incorrecte peut entraîner des accidents de travail en raison de chutes de l'équipement.

- S'assurer que tous les travaux d'électricité sont effectués par un technicien qualifié, conformément aux lois et réglementations locales et à ce manuel, à l'aide d'un circuit séparé. Une capacité insuffisante du circuit d'alimentation ou une construction électrique incorrecte peuvent entraîner des chocs électriques ou un incendie.
- S'assurer d'installer un disjoncteur conformément aux lois et réglementations locales. Le fait de ne pas installer un disjoncteur peut provoquer des chocs électriques et un incendie.
- S'assurer que tout le câblage est sécurisé. Utiliser les câbles spécifiés et s'assurer que les câbles et connexions à la borne sont protégés de l'eau et des autres effets des forces extérieures. Une mauvaise connexion ou apposition peut provoquer un incendie.
- Lors du câblage de l'alimentation, former les câbles de façon à ce que le panneau avant puisse être solidement fixé. Si le panneau avant n'est pas en place, il pourrait se produire une surchauffe des bornes, des chocs électriques ou un incendie.
- Après avoir complété les travaux d'installation, vérifier qu'il n'y a pas de fuite de réfrigérant.
- Ne jamais toucher directement les fuites de réfrigérant, cela pourrait provoquer de graves engelures. Ne pas toucher les tuyauteries de réfrigérant pendant et immédiatement après l'opération car les tuyauteries de réfrigérant peuvent être chaudes ou froides, selon l'état du réfrigérant circulant dans les tuyauteries de fluide réfrigérant, compresseur et autres parties du cycle de réfrigération. Des brûlures ou engelures sont possibles en touchant les tuyauteries de réfrigérant. Pour éviter les blessures, donner le temps aux tuyauteries de revenir à une température normale ou, s'il est nécessaire de les toucher, s'assurer de porter des gants de protection.
- Ne pas toucher les pièces internes (pompe, chauffage de secours, etc.) pendant et immédiatement après l'opération. Toucher les pièces internes peut causer des brûlures. Pour éviter les blessures, donner le temps aux pièces internes de revenir à une température normale ou, s'il est nécessaire de les toucher, s'assurer de porter des gants de protection.
- Les opérations de réparation ne doivent être effectuées que tel que cela est recommandé par le fabricant de l'équipement. Les opérations d'entretien et de réparation qui requièrent l'intervention d'autres personnes qualifiées doivent être effectuées sous la surveillance de la personne compétente pour l'utilisation des réfrigérants inflammables.

ATTENTION

- Le pôle de mise à la terre de la prise doit être bien relié à la terre, assurez-vous que la prise d'alimentation et la fiche sont suffisamment sèches et qu'elles sont bien connectées.
- Avant le nettoyage, assurez-vous d'arrêter l'unité et d'éteindre le disjoncteur ou de débrancher la fiche d'alimentation.
- Après une utilisation à long terme, vérifiez la base de l'unité et les raccords. S'il est endommagé, l'unité peut couler et provoquer des blessures.
- Un mauvais drainage peut entraîner une humidification du bâtiment, des meubles, etc.
- Ne pas couper l'alimentation électrique. Le système arrêtera ou redémarrera le chauffage automatiquement. Une alimentation électrique continue pour le chauffage de l'eau est nécessaire, sauf pour l'entretien et la maintenance.
- Mise à la terre de l'unité.
- La résistance de terre doit être conforme aux lois et réglementations locales.
- Ne pas connecter le câble de terre à des câbles de terre de tuyauteries de gaz ou d'eau, de paratonnerres ou de téléphone.
- Une mise à la terre incomplète peut provoquer des chocs électriques.
 - Tuyaux de gaz : Un incendie ou une explosion pourrait se produire en cas de fuite de gaz.
 - Tuyauteries d'eau : Les tubes en vinyle dur ne sont pas efficaces.
 - Câbles de terre de paratonnerres ou de téléphone : Le seuil d'électricité pourrait augmenter de façon anormale s'il était frappé par un éclair.
- La hauteur d'installation de l'alimentation électrique doit être supérieure à 1,8 m. En cas de projections d'eau, séparez l'alimentation électrique de l'eau.
- Ne pas laver l'unité. Cela peut provoquer des chocs électriques ou un incendie. L'unité doit être installée conformément aux règlements en matière de câblage. Si le cordon d'alimentation est endommagé, il doit être remplacé par le fabricant, son agent de service ou autre personne qualifiée afin d'éviter tout accident.
- Ne pas installer l'unité dans les lieux suivants :
 - En cas de brouillard d'huile minérale, de pulvérisation d'huile (par exemple dans la cuisine) ou de vapeurs. Les pièces en plastique peuvent se détériorer, ce qui pourrait les desserrer ou provoquer une fuite d'eau.
 - Où des gaz corrosifs (tels que les gaz d'acide sulfureux) sont produits. Où la corrosion des tuyauteries de cuivre ou des pièces soudées peut provoquer une fuite de réfrigérant.
 - Où il y a des machines qui émettent des ondes électromagnétiques. Les ondes électromagnétiques peuvent perturber le système de commande et provoquer une panne d'équipement.
 - Où des gaz inflammables peuvent fuir, où de la fibre de carbone ou des poussières inflammables sont suspendus dans l'air et où des produits inflammables volatiles, comme des diluants de peinture ou d'essence, sont traités. Ces types de gaz peuvent provoquer un incendie.
 - Où l'air contient des niveaux élevés de sel, comme en bordure de l'océan.
 - Où la tension fluctue beaucoup, comme dans les usines.
 - Dans des véhicules ou navires.
 - Où des vapeurs acides ou alcalines sont présentes.
 - Autres environnements spéciaux.

- Cet équipement peut être utilisé par des enfants de 8 ans et plus et les personnes ayant des capacités physiques, sensorielles ou intellectuelles réduites ou un manque d'expérience et de connaissances avec une supervision ou une instruction sur l'utilisation de l'unité en toute sécurité et une compréhension des dangers encourus. Les enfants ne doivent pas jouer avec l'unité. Le nettoyage et l'entretien par l'utilisateur ne doivent pas être effectués par des enfants sans surveillance.
- Les enfants doivent être surveillés afin de s'assurer qu'ils ne jouent pas avec l'appareil.
- Si le cordon d'alimentation est endommagé, il doit être remplacé par le fabricant ou son agent de service ou une personne qualifiée.
- En ce qui concerne la déconnexion incorporée dans le câblage fixe, elle doit être conforme à la norme AS/NZS 3000.
- **ÉLIMINATION** : Ne jetez pas ce produit avec les déchets ménagers ordinaires. La collecte séparée de ces déchets pour traitement spécial est nécessaire. Ne pas jeter les appareils électriques comme les déchets municipaux, et utiliser les installations de collecte séparée. Contactez votre gouvernement local pour obtenir des renseignements sur les systèmes de collecte disponibles. Si les appareils électriques sont éliminés dans des décharges ou des dépôts, les substances dangereuses peuvent s'infiltrer dans les eaux souterraines et entrer dans la chaîne alimentaire, engageant votre santé et votre bien-être.
- Le câblage doit être effectué par des techniciens professionnels en conformité avec la réglementation en termes de câblage et le plan de commutation. Un dispositif de déconnexion de tous les pôles qui a au moins 3 mm de distance de séparation de tous les pôles et un dispositif de courant résiduel (RCD) de 30 mA doivent être incorporés dans le câblage fixe selon le règlement national.
- Vérifier la sécurité de la zone d'installation (murs, sols, etc.) et qu'il n'existe pas de dangers occultes comme des conduites d'eau, de gaz ou des câbles d'électricité.
- Avant l'installation, vérifier si l'alimentation électrique de l'utilisateur est conforme aux exigences d'installation électrique de l'unité (y compris une mise à la terre fiable, protection contre les fuites, diamètres des câbles, charge électrique, etc.). Si les exigences d'installation électrique du produit ne sont pas satisfaites, l'installation du produit est interdite jusqu'à ce que le produit soit modifié.
- Lorsque plusieurs climatiseurs sont installés dans un système centralisé, vérifier l'équilibre de charge de l'alimentation électrique triphasée. Plusieurs unités ne doivent jamais être installées sur une même phase d'une alimentation électrique triphasée.
- L'installation du produit doit être solidement fixée. Prendre des mesures de renforcement, si nécessaire.

REMARQUE

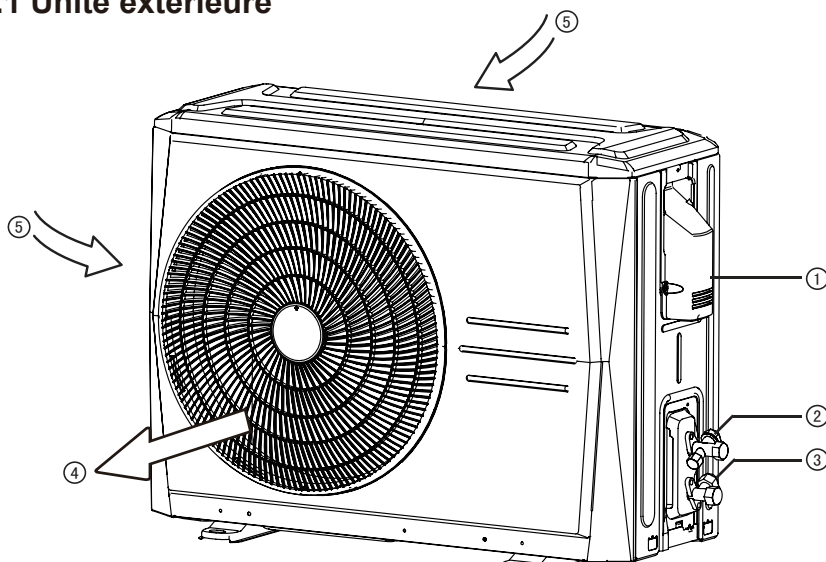
- L'appareil est destiné à être raccordé en permanence au réseau d'eau et non à un jeu de tuyaux.
- Lors de l'utilisation de la fonction heures creuses, le produit ne peut fonctionner qu'en permanence sous l'alimentation électrique hors pointe.
À propos des gaz fluorés
- Cette unité de climatisation contient des gaz fluorés. Pour des informations spécifiques sur le type de gaz et le volume, veuillez vous reporter à la plaque signalétique disposée sur l'unité. Toutes les réglementations nationales en matière de gaz doivent être observées.
 - L'installation, le service, la maintenance et la réparation de cette unité doivent être effectués par un technicien certifié.
 - La désinstallation et le recyclage du produit doivent être effectués par un technicien certifié.
 - Si le système est équipé d'un système de détection de fuite installé, ce dernier doit être vérifié au moins tous les 12 mois. Lors de la vérification des fuites de l'unité, une bonne tenue des dossiers de toutes les vérifications est fortement recommandée.

ATTENTION

- Généralement, la température de l'air ambiant de l'unité doit être supérieure à -15°C et inférieure à 43°C.
- Installez la vanne de sécurité sur l'entrée d'eau, le couple le plus important de la vanne de sécurité ne doit pas dépasser 80 N.m.
- Veuillez vous assurer que le réservoir d'eau est placé à la verticale. Installez-le dans un endroit qui peut empêcher l'unité de basculer et de tomber (par exemple, un balcon ou un coin). Si vous installez l'unité dans un espace ouvert, pour éviter d'être renversé par un vent fort (en particulier dans les zones à vent fort), veuillez fixer le réservoir d'eau conformément au manuel d'utilisation.
- Tous les schémas de ce manuel sont uniquement à titre de référence, son apparence et sa fonction peuvent différer du chauffe-eau qui vous avez acheté, le modèle réel prévaudra.

2 INTRODUCTION GÉNÉRALE

2.1 Unité extérieure

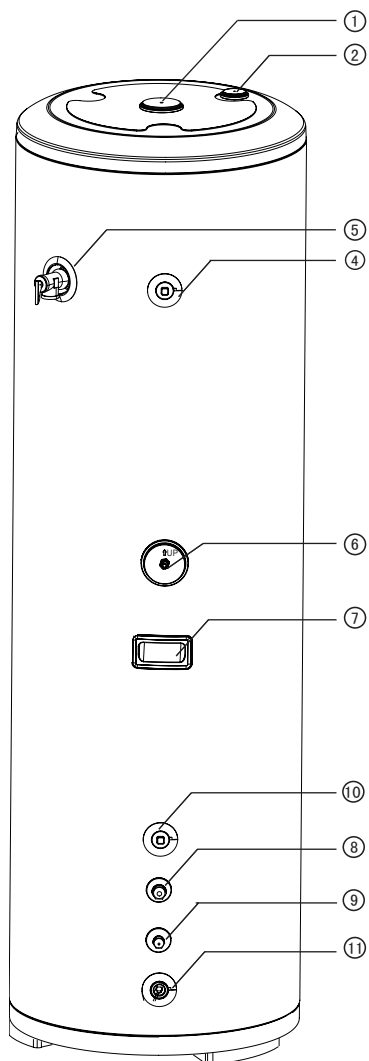


III. 2-1

Tableau 2-1

N°	Nom
	Entrée du cordon d'alimentation
	Vanne de gaz réfrigérant
	Vanne de liquide réfrigérant
	Sortie d'air
	Entrée d'air

2.2 Réservoir d'eau



200L Sans Aux.*

* Le chauffage électrique auxiliaire est abrégé en Aux.

Tableau 2-2

N°	Nom
	Port d'insertion de tige de magnésium
	Orifice de remplissage de mousse
	Sortie d'eau
	Vanne de sécurité température-pression
	Capteur de température du réservoir d'eau
	Poignée
	Tuyau de gaz réfrigérant
	Tuyau de liquide réfrigérant
	Entrée d'eau
(11)	Sortie de vidange

2.3 Spécifications

Tableau 2-3

Généralités	Modèle de l'unité extérieure		KT-200		
	Modèle unité intérieure		KHP-26 ACS1		
	Température ambiante		°C	-15~46	
	Température de sortie d'eau		°C	20~70	
	Chauffage	Capacité ¹	W	1800	
		Entrée	W	1000	
	Rendement d'eau chaude		m³/h	0,0387 ¹ / 0,0516 ²	
	Tuyauterie de réfrigérant	Côté liquide	mm/pouces	φ6,35 / φ1/4'	
		Côté gaz	mm/pouces	φ9,52 / φ3/8'	
		Différence de hauteur max.	m	10	
		Longueur max. de la tuyauterie de réfrigérant	m	20	
Pression de conception		MPa	3		
Unité extérieure	Alimentation de l'unité extérieure		V/N/Hz	220-240/1/50	
	Courant max.		A	13,5	
	Type de compresseur		Type	Rotatif	
	Ventilateur	Type		CA	
	Échangeur thermique du côté air		Type	Ailette hydraulique en aluminium + Tube intérieur en cuivre rainuré	
	Régulation		Type	Vanne d'expansion électrique	
	Niveau de pression acoustique extérieur		dB(A)	65	
	Dimensions	Dim. unité (L*W*H)		mm	804*327*555
		Dim. emballage (L*L*H)		mm	845*390*630
		Poids net		kg	29
		Poids brut		kg	32
Réfrigérant	Type			R134a	
	Volume chargé		g	900	
Réservoir d'eau	Volume du réservoir		L	190	
	Chauffage électrique	Capacité	kW	2,1	
		Alimentation électrique	V/N/Hz	220-240/1/50	
	Dimensions	Dim. unité (L*P*H)		mm	505*505*1665
		Dim. emballage (L*P*H)		mm	1775*635*590
		Poids net		kg	74
		Poids brut		kg	84

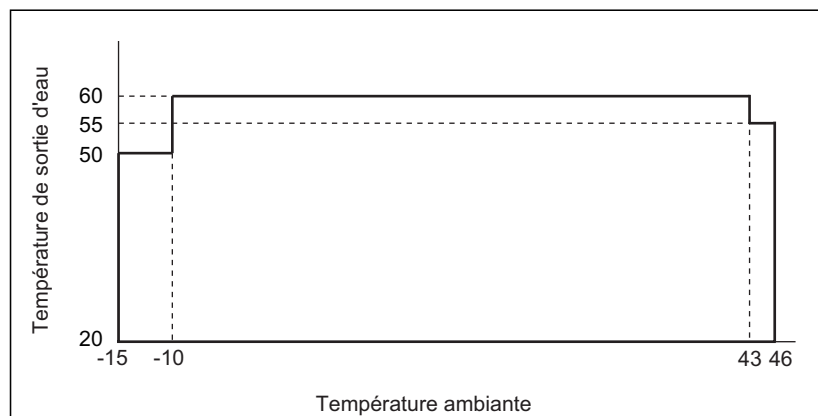
Remarques :

1. Température ambiante 19/15 °C (DB/WB), température initiale de l'eau 9 °C, température finale de l'eau 60 °C.
2. Température ambiante 19/15 °C (DB/WB), température initiale de l'eau 15 °C, température finale de l'eau. 55 °C.

III. 2-3

Unité : °C Tableaux 2-4












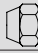
Température ambiante	Température de sortie d'eau
-15~-10	50
-10~43	60
43~46	55



3 AVANT L'INSTALLATION

3.1 Accessoires

Tableau 3-1

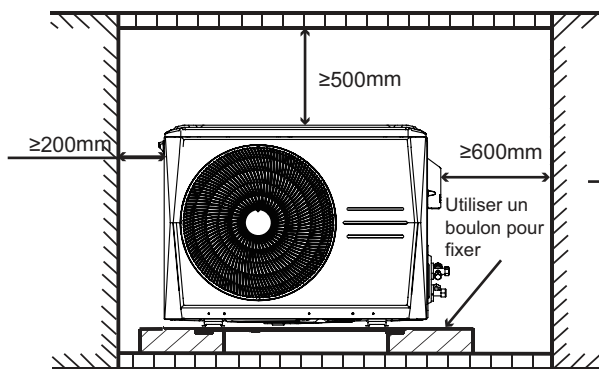
Nom de l'accessoire	Qté.	Forme	Objectif
Manuel d'installation	1		Besoin par unité maître
Manuel du contrôleur câblé	1		Instructions pour le contrôleur câblé
Composants du contrôleur câblé	1		État de l'unité de commande et de l'unité d'affichage
Raccordement à l'évacuation des eaux	1		Pour l'évacuation des eaux de condensation
Tuyau de drainage d'eau	1	—	Évacuation des condensats de la plaque inférieure de l'unité
Tube d'extension en plastique	4	—	Pour fixer le boîtier de montage
Vis	4	—	Pour fixer le boîtier de montage
Boîtier de fixation de l'IHM	1		Installer le contrôleur câblé
Câblage pour IHM	1	—	Connectez l'unité et l'IHM
Bague d'étanchéité	1		Joint entre le raccordement d'évacuation d'eau et la machine externe
Bande de fixation du réservoir d'eau	1		Réservoir d'eau fixe
Vanne PTR	1		L'allègement de la pression
Raccord	2		Raccorder le réservoir d'eau et l'entretenir en toute sécurité
Bague d'étanchéité	2		Prévenir la rouille entre le réservoir d'eau et le joint
Soins sécuritaires	2		Courant d'isolement dans une certaine mesure (uniquement avec Aux.*)
Écrou en cuivre	2		Écrou de la tuyauterie de raccordement du réfrigérant du réservoir d'eau
Tuyau de drainage d'eau pour réservoir d'eau (avec collier de serrage)	1	—	Vidangez l'eau du réservoir si nécessaire

REMARQUE

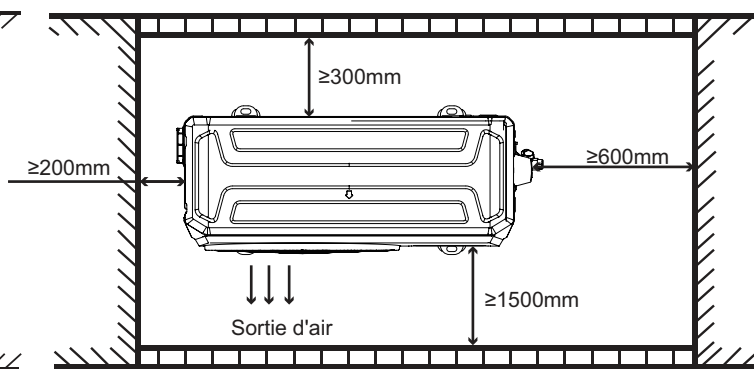
Lors de l'installation, il est nécessaire de réserver suffisamment d'espace d'installation et d'espace de maintenance selon les illustrations suivantes.

3.2 Espace pour l'entretien

3.2.1 Espace d'installation et de maintenance de l'unité extérieure, voir III. 3-1 et III. 3-2. (Unité : mm)



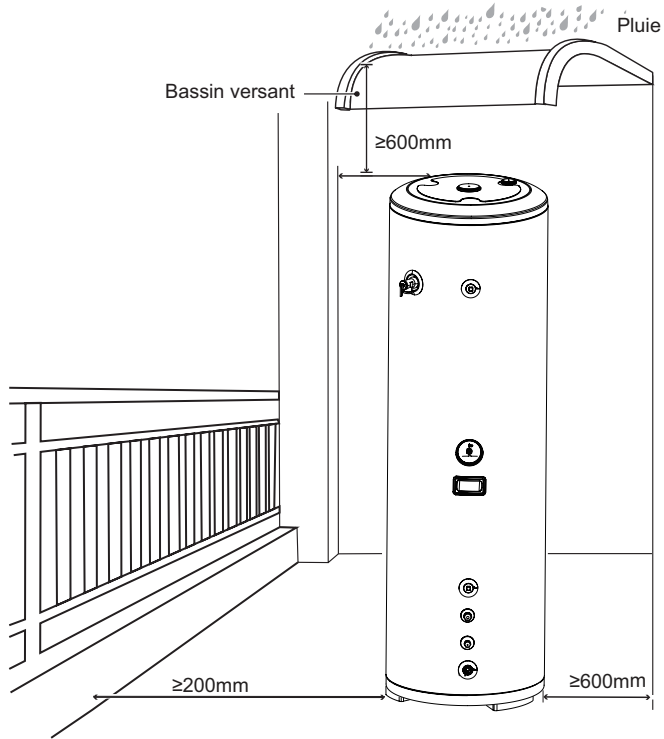
III. 3-1



III. 3-2

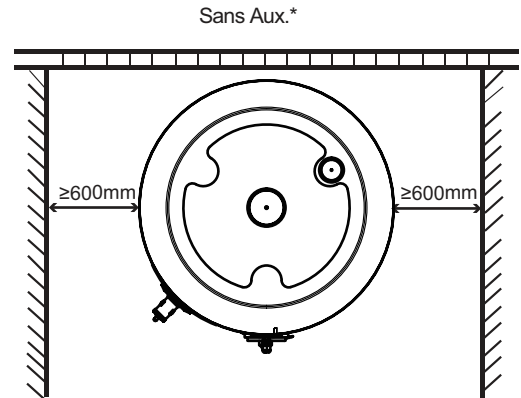
REMARQUE

- Si le réservoir d'eau est entièrement installé à l'extérieur, il est fortement recommandé d'installer un abri pluie.
- Lorsque le réservoir d'eau est installé à l'extérieur, la distance entre le réservoir d'eau et la clôture n'est pas inférieure à 200 mm.
- Lorsque le réservoir d'eau est installé à l'intérieur, la distance entre le réservoir d'eau et le mur n'est pas inférieure à 600 mm.
- Pour le réservoir d'eau avec chauffage auxiliaire électrique, le chauffage auxiliaire électrique doit être à au moins 1000 mm du mur afin de garantir qu'il y a suffisamment d'espace pour l'entretien du chauffage auxiliaire électrique.



* Le chauffage électrique auxiliaire est abrégé en Aux.

III. 3-3

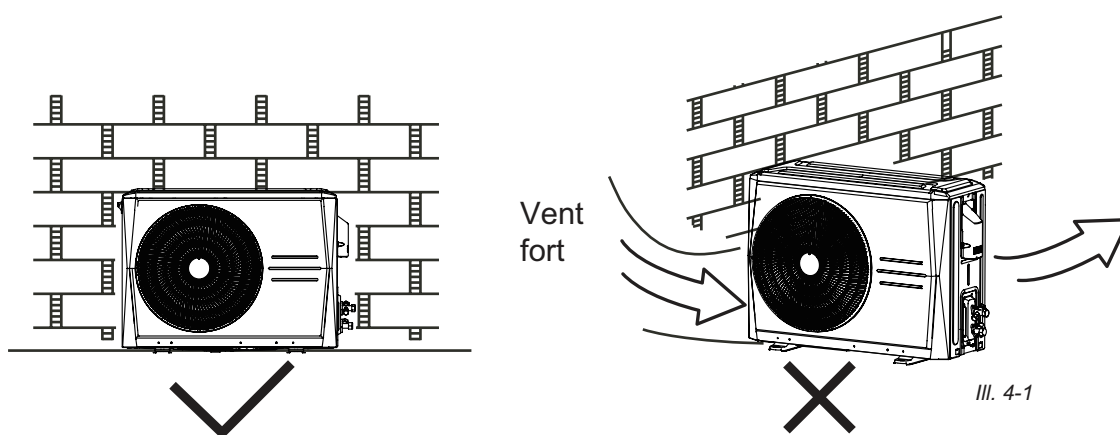


III. 3-4

4 PROCÉDURE D'INSTALLATION

REMARQUE

- Demandez à votre revendeur ou à une personne spécialisée le déménagement, la réparation et l'entretien.
- Installez l'appareil à l'abri de la lumière directe du soleil et d'autres radiations de chaleur directes. Si cela ne peut être évité, veuillez ajouter une couverture pour empêcher l'unité de la lumière directe du soleil.
- Le plafond est horizontal et sa structure peut supporter le poids de l'unité intérieure.
- Veuillez installer fermement l'unité, sinon cela pourrait provoquer des bruits et des vibrations anormaux.
- Retirez les obstacles à proximité, un espace de circulation étroit peut influencer les performances de l'unité.
- Installez-le dans un endroit qui se ferme autant que possible au réservoir d'eau, à condition que les exigences d'installation puissent être satisfaites.
- Lors de l'installation dans un endroit proche de la mer et dans un endroit élevé où souffle un vent fort, installez l'unité contre un mur ou utilisez un déflecteur si nécessaire pour garantir que l'unité puisse fonctionner normalement, voir *Illustration 4-1*. Surtout dans les endroits où le vent est fort, faites attention à ne pas laisser un vent fort souffler vers l'unité.
- Si vous installez l'unité dans un sous-sol, à l'intérieur de la pièce ou dans un autre espace confiné, veuillez faire attention à la décharge de l'air et à la circulation de l'air autour de l'unité et à l'extérieur. Le volume d'air de circulation ne doit pas être inférieur à 1 250 m³/h.



4.1 Croquis dimensionnel et chemin fixe

4.1.1 Unité extérieure, voir III. 4-2, III. 4-3 et Tableau 4-1. (Unité : mm)

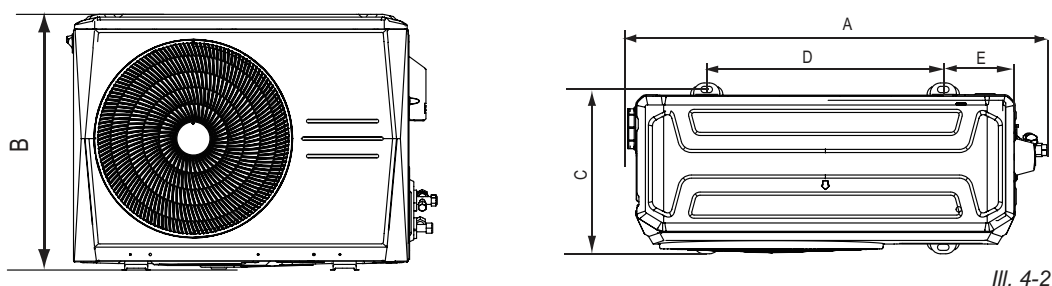
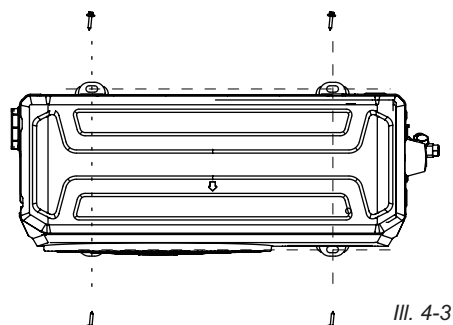


Tableau 4-1

Dimension et dimension de montage				
A	B	C	D	E
804	555	302	452	137

Veuillez fixer les quatre bases de l'unité extérieure sur un sol plat avec des boulons.



4.1.2 Réservoir d'eau, voir III. 4-4, III. 4-5 et Tableau 4-2. (Unité : mm)

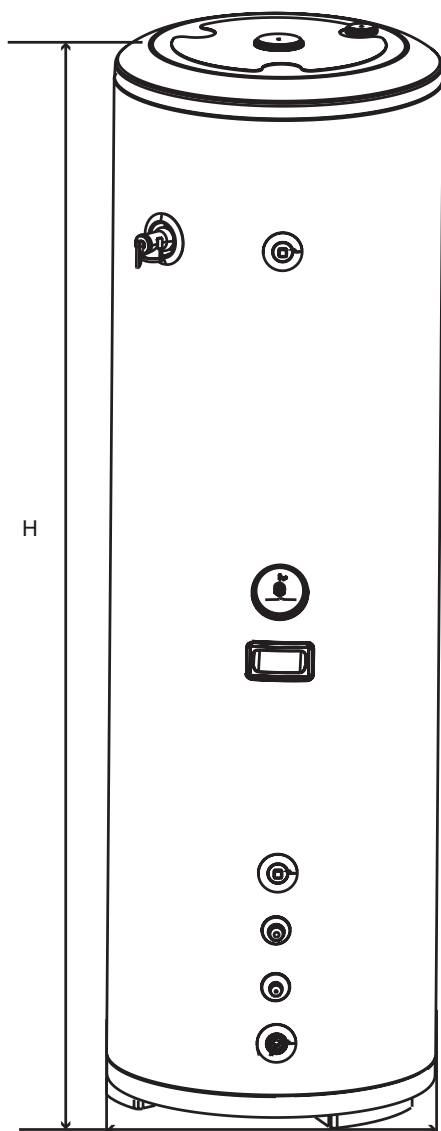
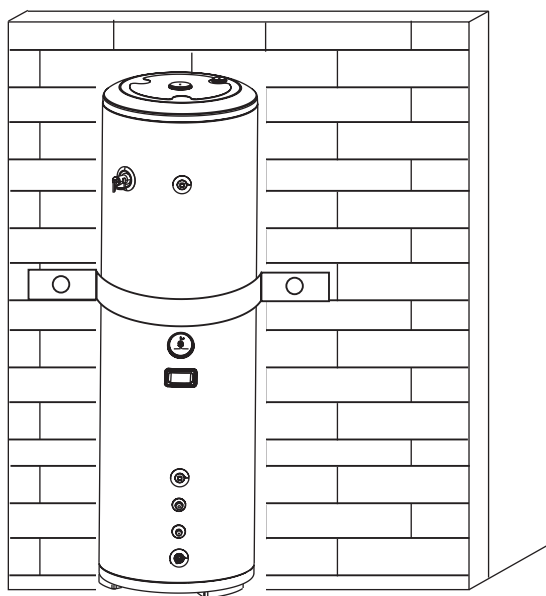


Tableau 4-2

Dimension Modèle	A	H
200L	505	1665

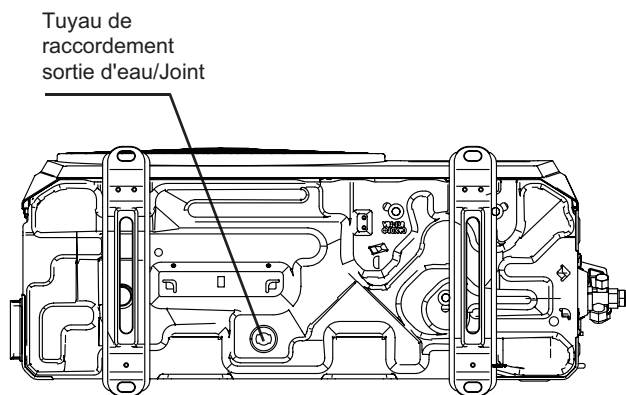


Veillez installer la bande de fixation du réservoir d'eau comme indiqué sur l'illustration afin de vous assurer que le réservoir d'eau est fixé de manière stable.

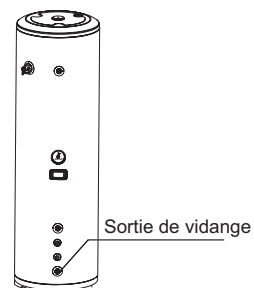
III. 4-4

III. 4-5

4.2 Position de l'orifice de vidange



Veillez utiliser la clé Allen pour ouvrir la vanne de vidange afin d'évacuer l'eau. Si aucune eau ne s'écoule, cela signifie que la vidange est terminée.



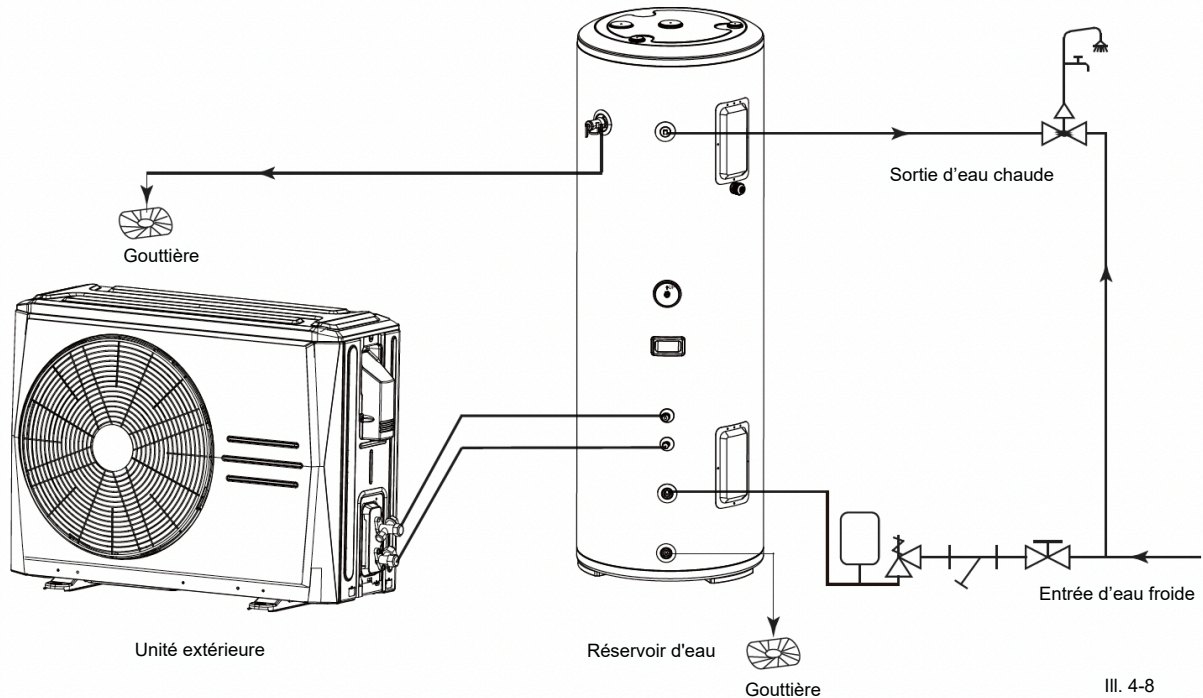
III. 4-6

III. 4-7

4.3 Raccordement des tuyaux

4.3.1 Schéma de connexion de l'unité

Schéma de connexion de l'unité, veuillez vous référer à III. 4-8.



Icônes et significations

Tableau 4-3

Nom	Utilisateur final de l'eau	Vanne d'arrêt unidirectionnelle (acheté par les clients eux-mêmes)	Vanne de mélange d'eau (acheté par les clients eux-mêmes)
Icône			
Nom	Vanne de sécurité (doit être installé)	Vase de dilatation (suggérer d'installer)	Filtre en forme de Y (≥40 mailles) (acheté par les clients eux-mêmes)
Icône			
Nom	Gouttière		
Icône			

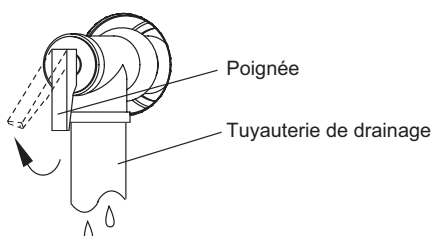
REMARQUE

- La température du réservoir d'eau peut être réglée de 20 °C à 65 °C (ou 70 °C).
- La pression minimale d'entrée d'eau n'est pas inférieure à 0,15 MPa et la pression maximale n'est pas supérieure à 0,5 MPa.
- Si la pression d'eau d'entrée est inférieure à 0,15 MPa, une pompe doit être installée à l'entrée d'eau.
- Pour garantir la sécurité d'utilisation du réservoir, une vanne de réduction doit être installée dans le tuyau d'entrée d'eau, si la pression de l'eau dépasse 0,5 MPa.
- Il est fortement recommandé d'utiliser du ruban d'étanchéité fileté pour l'étanchéité lors du raccordement des conduites d'eau et des vannes.

4.3.2 Vanne PTR

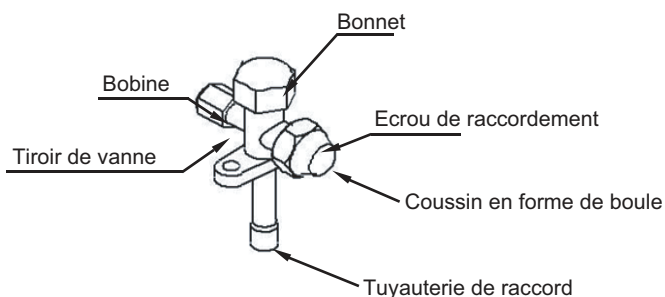
- La pression de déchargement du corps de vanne est de 850 kPa, la température de déchargement est de 99°C.
- La vanne PT est serrée avec une clé dynamométrique de 68 N.m. Appliquez du mastic sur les 3 premiers tours de filetage avant l'installation ; Après l'installation, la sortie de la tuyauterie de drainage doit être installée face vers le bas et les tours de filetage qui ne sont pas vissés dans la vanne PT doivent être inférieurs à 3 tours.
- Avant de remplir le réservoir d'eau, la vanne PTR doit être installée correctement.
- La vanne PTR doit être vérifiée tous les six mois pour s'assurer qu'elle ne présente aucune restriction. Attention à l'eau chaude provenant de la vanne. Le tuyau de drainage doit être bien isolé afin d'éviter que l'eau à l'intérieur du tuyau ne gèle par temps froid.

4.3.3 Instruction de la vanne d'arrêt



III. 4-9

- En général, la forme de la vanne d'arrêt et les noms de chaque pièce sont indiqués dans la *Illustration 4-10*.
- Effet de la vanne d'arrêt :
 - Arrêtez le système lorsque l'unité fonctionne.
 - Lorsque le réservoir d'eau est connecté à l'unité extérieure, passez l'aspirateur et ajoutez du réfrigérant à travers celui-ci.
 - Arrêtez le système, puis recyclez le réfrigérant vers l'unité extérieure lors de l'entretien.
- Ouvrir et fermer la vanne d'arrêt :
 - Ouvrir : démonter le capot à l'aide d'une clé et insérer une clé *Allen dans la bobine, ouvrir le bloc d'arrêt dans le sens inverse des aiguilles d'une montre puis serrer le capot.
 - Fermer : utiliser une clé pour démonter le capot et insérer une clé Allen pour bobiner, fermer le bloc d'arrêt dans le sens des aiguilles d'une montre puis serrer le capot.



III. 4-10

⚠ ATTENTION

Avant que le chauffe-eau ne fonctionne, assurez-vous que chaque vanne d'arrêt a été ouverte.

4.3.4 Longueur de raccordement de l'unité extérieure et du tuyau du réservoir d'eau et exigences en matière de différence de hauteur :

Tableau 4-1

Longueur max. (m)	Différence de hauteur max. (m)	Longueur standard (m)	Différence de hauteur standard (m)
20	10	3	0

REMARQUE

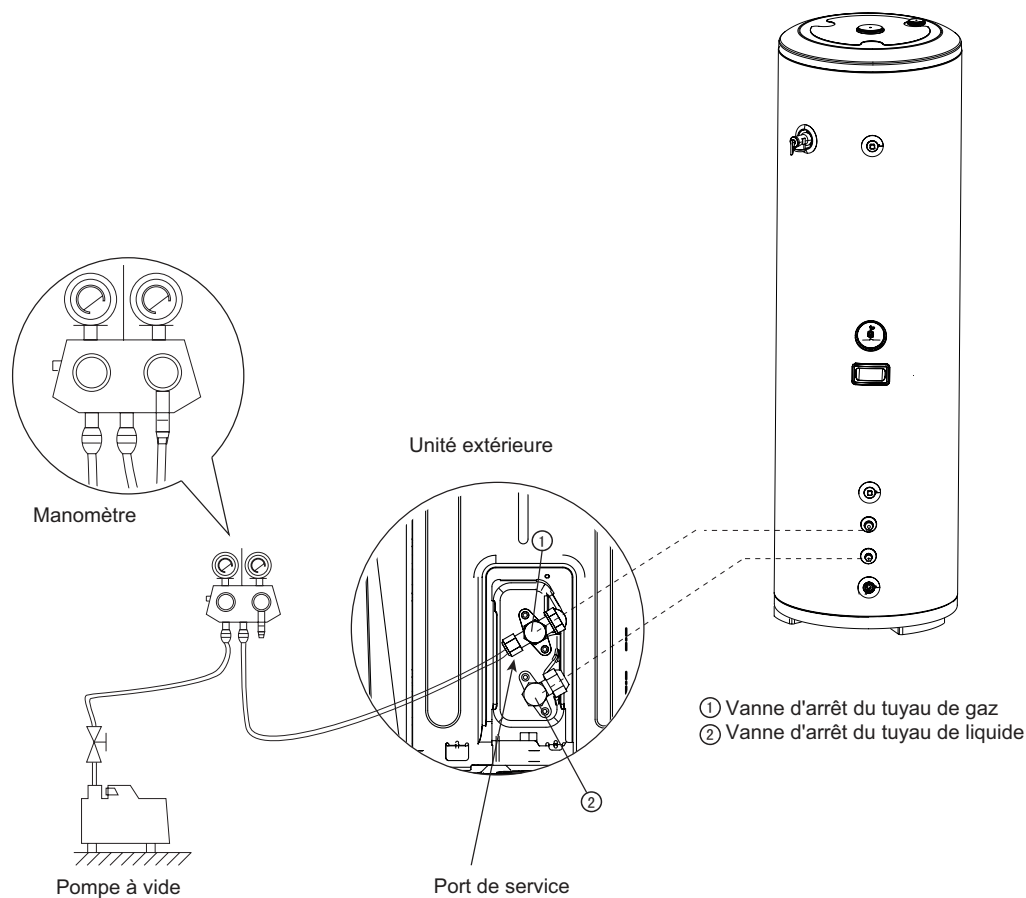
- Ne laissez pas l'air, la poussière ou d'autres impuretés tomber dans le système de canalisations pendant l'installation.
- La tuyauterie de raccordement ne doit pas être installée avant que l'unité intérieure et l'unité extérieure n'aient été fixées.
- Veillez à ce que la tuyauterie de raccord reste sèche et que de l'humidité n'y pénètre pas lors de l'installation.
- Lors du raccordement d'un tuyau en cuivre, veuillez l'envelopper d'un matériau d'isolation thermique.

4.4 Séchage sous vide

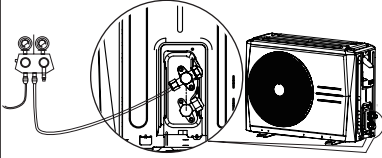
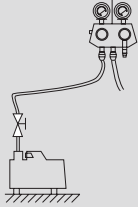
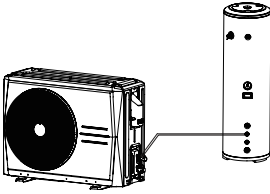
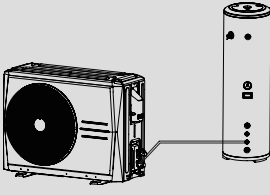
4.4.1 Objectif

Le séchage sous vide doit être effectué afin d'éliminer l'humidité et les gaz non condensables du système. L'élimination de l'humidité empêche la formation de glace et l'oxydation de la tuyauterie en cuivre ou d'autres composants internes. La présence de particules de glace dans le système peut provoquer un fonctionnement anormal, tandis que des particules de cuivre oxydé peuvent endommager le compresseur. La présence de gaz non condensables dans le système entraînerait des fluctuations de pression et de mauvaises performances d'échange thermique.

4.4.2 Procédure



III. 4-11

Article	Description	Image	Remarque
1	Connectez le tuyau (côté basse pression) d'un manomètre à la vanne d'arrêt du tuyau de gaz de l'unité extérieure.		Avant d'effectuer le séchage sous vide, assurez-vous que toutes les vannes d'arrêt de l'unité extérieure sont bien fermées.
2	Connectez le tuyau à la pompe à vide.		1. Le mélange du lubrifiant de la pompe avec de l'huile du compresseur pourrait causer un dysfonctionnement du compresseur et une vanne à 1 voie devrait donc être utilisée pour empêcher le lubrifiant de la pompe à vide de s'infiltrer dans le système de tuyauterie. 2. L'utilisation d'une pompe à vide avec une décharge supérieure à 4 L/s et un niveau de précision de 0,02 mmHg est recommandée.
3	Connectez la vanne d'arrêt du tuyau de gaz de l'unité extérieure au tuyau de gaz du réservoir d'eau		
4	Connectez la vanne d'arrêt du tuyau de liquide de l'unité extérieure au tuyau de liquide du réservoir d'eau.		
5	Démarrer la pompe à vide, puis ouvrir les vannes du manomètre pour commencer à aspirer le système.		
6	Après 15-20 minutes, fermez les vannes du manomètre.		
7	5 à 10 minutes plus tard, vérifiez le manomètre. Si la jauge est revenue à zéro, vérifiez s'il y a des fuites dans la tuyauterie de réfrigérant. Si la jauge ne change pas, le séchage sous vide est OK.		
8	Rouvrez les valves du manomètre et continuez le séchage sous vide pendant au moins 20 minutes et jusqu'à ce qu'une différence de pression de 756 mmHg ou plus soit atteinte. Une fois la différence de pression d'au moins 756 mmHg, poursuivez le séchage sous vide pendant 20 minutes.		
9	Fermez les vannes du manomètre puis arrêtez la pompe à vide.		
10	Après 1 heure, fermez le manomètre. Si la pression dans la tuyauterie n'a pas augmenté, la procédure est terminée. Si la pression a augmenté, vérifiez les fuites.		Après le séchage sous vide, gardez les tuyaux connectés au manomètre et aux vannes d'arrêt de l'unité extérieure, en préparation pour le chargement du réfrigérant.

4.5 Chargement de réfrigérant

- La longueur du tuyau est de 2 à 20 m.
- Si la longueur du tuyau est inférieure à 10 m, il n'est pas nécessaire d'ajouter une charge supplémentaire de réfrigérant.
- Si la longueur du tuyau est supérieure à 10 m, une charge supplémentaire de réfrigérant est nécessaire, et la règle est de 20 g/m pour le tuyau supplémentaire.

5 RACCORDEMENT ÉLECTRIQUE

⚠ ATTENTION

- La pompe à chaleur doit utiliser une alimentation électrique indépendante avec une tension nominale. Si la tension n'est pas stable, veuillez utiliser une alimentation en tension stabilisée.
- L'alimentation électrique externe de la pompe à chaleur doit être dotée d'un câblage de terre, qui est relié au câblage de terre de l'unité intérieure et extérieure.
- Les travaux de câblage doivent être effectués par un électricien qualifié et dans le respect des schémas électriques.
- Un protecteur contre les fuites doit être installé conformément à la norme nationale concernant les appareils électriques.
- Un dispositif de déconnexion omnipolaire ayant une distance de séparation d'au moins 3 mm aux points de contact doit être installé.
- Les cordons d'alimentation électrique et les fils de signal doivent être disposés correctement. Séparez le fil à courant fort et le fil à courant faible, tandis qu'ils ne peuvent pas être connectés à la tuyauterie de raccordement et à la vanne.
- L'alimentation électrique avec un dispositif de protection contre les fuites doit être installée dans un endroit étanche à l'eau à l'intérieur de la pièce.
- Ne faites pas de connexion croisée entre 2 fils et les fils de signal doivent être blindés.
- Lorsque le cordon d'alimentation électrique est parallèle au fil de commande, veuillez placer les fils sur le tube métallique correspondant et laisser un espace approprié entre les fils.
- Lors de la sélection des cordons d'alimentation électrique, veuillez vous référer à la norme nationale et à ce manuel, l'alimentation électrique utilisée à l'extérieur ne doit pas être plus légère que le fil NO.57 selon la norme CEI 60245.
- Si le cordon d'alimentation électrique est endommagé, pour éviter tout danger, il doit être remplacé par un professionnel.
- Ne mettez pas l'unité sous tension avant d'avoir bien vérifié le câblage.
- Cet appareil ne peut être connecté qu'à une alimentation dont l'impédance du système ne dépasse pas 0,530 Ω. Si nécessaire, veuillez consulter votre fournisseur d'électricité pour obtenir des informations sur l'impédance du système.

5.1 Cordons d'alimentation électrique

5.1.1 Spécification de l'alimentation

Tableau 5-1

Article Modèle	Puissance	Min. diamètre du fil (mm ²) (fil de tuyau en résine synthétique)		Interrupteur manuel (A)		Protecteur anti-fuites	Max. puissance du chauffage électrique (W)
		Longueur successive ≤30m	Fil de terre	Capacité	Fusible		
Avec AUX.	220- 240V~50 Hz	1,5 à 4	1,5 à 4	20	15	30 mA en dessous de 0,1 seconde	2100
Sans AUX.		1,0 à 2,5	1,0 à 2,5				

💡 REMARQUE

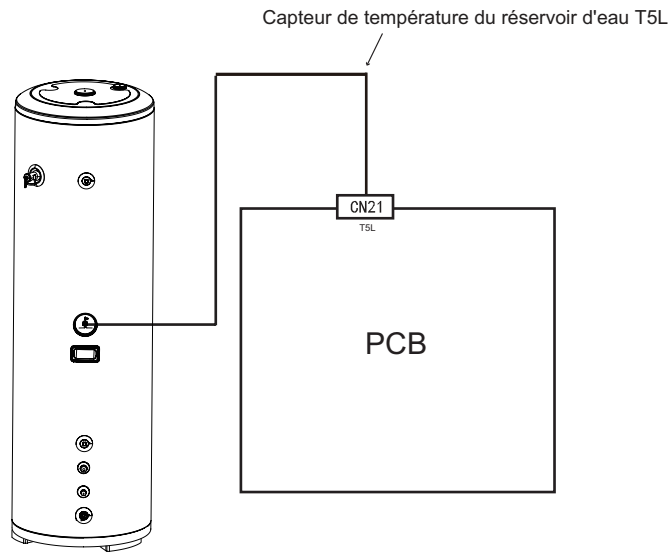
- Spécifications des fils d'alimentation ci-dessus (fil d'alimentation de l'unité extérieure et fil d'alimentation connecté au réservoir d'eau) : H07RN-F.
- Alimentation fournie individuellement (ne pas utiliser de dispositif d'alimentation).

⚠ ATTENTION

Le diamètre du fil indiqué dans le tableau ci-dessus et la longueur successive correspondent à une chute de tension de l'ordre de 2 %. Lorsque la longueur successive est plus longue que la valeur indiquée dans le tableau, veuillez sélectionner le diamètre du fil en fonction des normes relatives.

5.2 Installation du capteur de température du réservoir d'eau

Connectez le connecteur du fil du capteur de température du réservoir d'eau au connecteur T5L de l'unité extérieure.



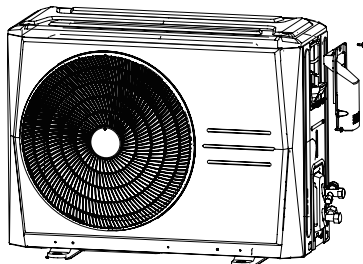
III. 5-1

5.3 Connexion ODU & AUX.

REMARQUE

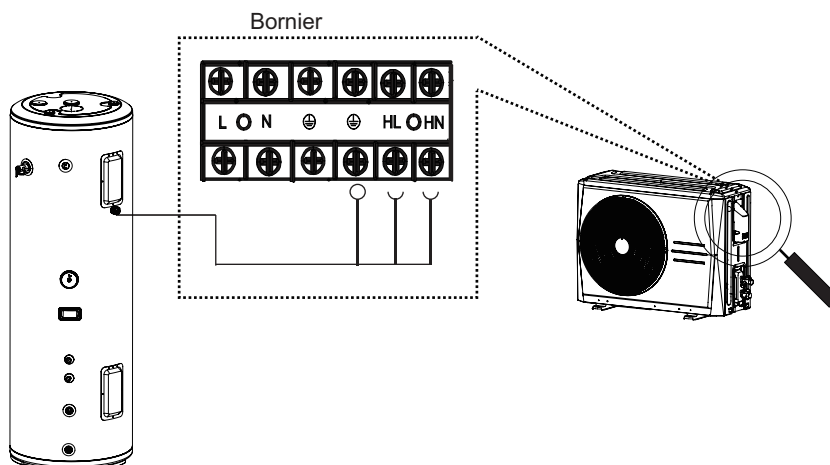
Si le réservoir d'eau est doté de la fonction de chauffage auxiliaire électrique (AUX.), veuillez suivre les étapes ci-dessous pour connecter le cordon d'alimentation du chauffage auxiliaire électrique.

1. Retirez le couvercle de protection de la boîte de commande électrique sur le côté droit de l'unité extérieure.



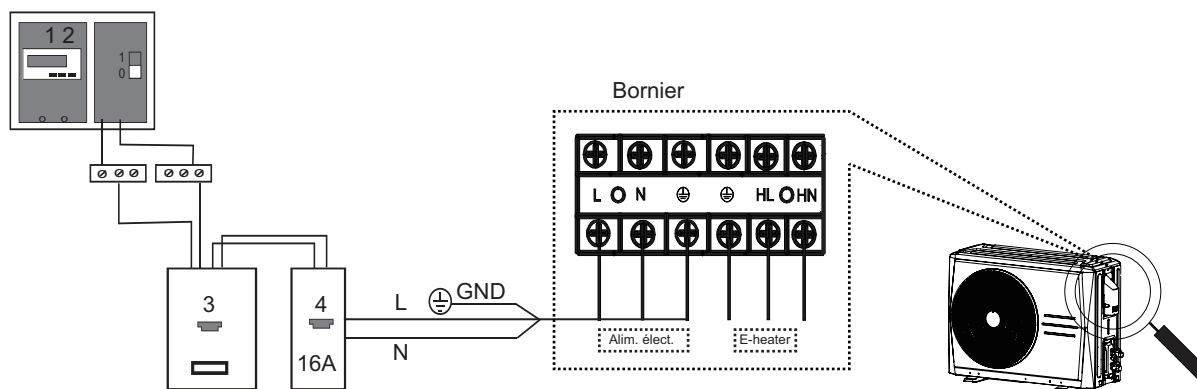
III. 5-2

2. Connectez la ligne électrique du chauffage auxiliaire du réservoir d'eau au port correspondant du bornier.



III. 5-3

3. Alimentation de l'unité extérieure.



III. 5-4

1. Compteur électrique
2. Disjoncteur global de surintensité et de fuite
3. Disjoncteur de fuite électrique
4. Disjoncteur de surintensité

⚠ ATTENTION

- Un protecteur contre les fuites doit être installé sur le boîtier d'alimentation à l'extérieur de l'unité conformément à l'illustration ci-dessus.
- L'alimentation électrique avec protection contre les fuites doit être installée à l'intérieur ou dans un endroit pouvant satisfaire aux exigences d'étanchéité.
- Cette unité ne peut être démarrée que si elle est mise à la terre de manière fiable.

5.4 Définitions des codes de composition

💡 REMARQUE

L'image présentée est uniquement à titre de référence, le produit réel peut varier.

☐ signifie 0, ◼ signifie 1.

Tableau 5-2

S1-1		0	Défaut
		1	Réservé
S1-2		0	Réservé
		1	Défaut
S1-3		0	Réservé
		1	Réservé
S2-1		0	Réservé
		1	Réservé
S2-2		00	La période de validité par défaut des paramètres définis par l'utilisateur est de 24 heures.
		01	La période de validité par défaut des paramètres définis par l'utilisateur est à long terme.
S2-3		10	Réservé
		11	Défaut

6 VÉRIFICATION

REMARQUE

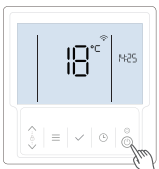
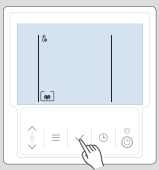
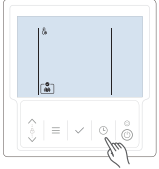
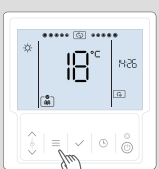

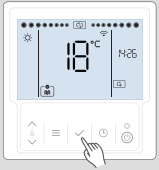
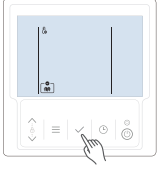
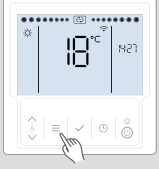
Avant de commuter sur l'unité, lire les recommandations suivantes :

- Lorsque l'installation et le réglage sont terminés, recouvrez bien toutes les tôles de l'unité.
- L'unité doit être entretenue par des professionnels.

Pour le réservoir d'eau avec chauffage auxiliaire électrique, veuillez vérifier la qualité du chauffage auxiliaire électrique selon la méthode du chapitre 6.1 avant le fonctionnement à long terme pour éviter d'endommager l'unité ou de vous blesser.

6.1 Contrôle qualité du chauffage auxiliaire électrique

Tableau 6-1

N°	Description	Image	Remarque
1	Une fois l'unité allumée, appuyez sur le bouton d'alimentation du contrôleur câblé et l'écran clignotera brièvement.		L'unité doit être installée conformément aux exigences des spécifications correspondantes. Avant de mettre l'unité sous tension, assurez-vous que le système fonctionne dans un environnement où le réservoir d'eau est plein d'eau afin d'éviter d'endommager le tuyau de chauffage auxiliaire électrique.
2	Appuyez et maintenez enfoncé le bouton « ✓ » jusqu'à ce que l'icône de fonction de chauffage auxiliaire électrique manuel « [☰] » apparaisse.		Si l'écran de le contrôleur câblé est verrouillé et affiche l'icône « [🔒] », appuyez et maintenez la touche « ^ » et « v » simultanément pendant plusieurs secondes. La disparition de l'icône « [🔒] » indique que l'écran du contrôleur câblé a été déverrouillé avec succès.
3	Appuyez à nouveau sur le bouton « ✓ » et l'icône « [☰] » apparaîtra, indiquant que la fonction de chauffage auxiliaire électrique manuel a été activée.		Appuyez sur le bouton « ✓ » pour commuter la fonction de chauffage auxiliaire électrique manuel entre ON et OFF.
4	Appuyez sur le bouton « ≡ » pour revenir à l'interface principale. Si l'icône de fonction de chauffage auxiliaire électrique manuel et l'icône d'état de fonctionnement du chauffage auxiliaire électrique sont affichées sur l'écran du contrôleur câblé, cela signifie que la fonction de chauffage auxiliaire électrique manuel a été activée et que le chauffage auxiliaire électrique est en état de fonctionnement. Dans le cas contraire, veuillez vérifier si les étapes 1 à 4 sont correctes.		
5	Une fois la fonction de chauffage auxiliaire électrique manuelle activée, attendez 5 minutes pour que le chauffage auxiliaire électrique fonctionne de manière stable dans un environnement contenant de l'eau, vérifiez si l'interrupteur de protection contre les fuites se déclenche. En cas de déclenchement, coupez immédiatement l'alimentation électrique et informez le personnel de maintenance professionnel.		Dans ce cas, il est généralement nécessaire de remplacer le tuyau de chauffage électrique.
6	Si aucun déclenchement ne se produit, veuillez désactiver la fonction de chauffage auxiliaire électrique manuel après avoir déverrouillé l'écran du contrôleur câblé. Ensuite, appuyez et maintenez enfoncé le bouton « ✓ » pour accéder à l'interface de la fonction de chauffage auxiliaire électrique.		
7	Après avoir accédé à l'interface de fonction de chauffage auxiliaire électrique, appuyez à nouveau sur le bouton « ✓ » pour annuler la fonction de chauffage auxiliaire électrique manuel, et l'affichage de l'icône passera de « [☰] » à « [☰] ».		
8	Appuyez sur le bouton « ≡ » pour revenir à l'interface principale et vous constaterez que l'icône de fonction de chauffage auxiliaire électrique manuel et l'icône d'état de fonctionnement du chauffage auxiliaire électrique ont disparu, indiquant que la fonction de chauffage auxiliaire électrique manuel a été fermée.		

6.2 Vérification des paramètres du système

Si l'ensemble de l'unité est en panne ou en protection, le panneau affichera le code correspondant ; Lorsque plusieurs pannes ou protections se produisent, l'ordre de protection contre les pannes s'affiche. Lors de la vérification, le numéro s'affiche en premier, puis le contenu. Appuyez sur le bouton de vérification, vous pouvez consulter les paramètres de l'ensemble de l'unité, le tableau suivant montre la séquence de vérification :

Tableau 6-2

N°	Message affiché	Instructions
0	Affichage normal	« dF » — Dégivrage « dC » — Récupération de réfrigérant « 0 » — Lors de l'arrêt « _ » Température du réservoir d'eau — En fonctionnement ou en standby
1	Mode sélectionné	« 3 » — Chauffage de l'eau
2	Vitesse de l'air courant	« F0 » — Arrêter le ventilateur « F1 » — Basse vitesse « F3 » — Vitesse élevée
3	Valeur de la température T3	
4	Valeur de la température T4	
5	Valeur de la température T5L	
6	Valeur de la température Th	
7	Valeur de la température Tp	
8	Courant	
9	Degré d'ouverture du EEV	Ouverture réelle = valeur d'affichage × 8
10	Température de réglage T5s	
11	Réglage Td de la température de démarrage automatique du chauffage électrique auxiliaire	
12	Paramètre Trdh au démarrage, différence de température de retour	
13	L'avant-dernière erreur	
14	Avant-dernière erreur	
15	La dernière erreur	
16	Version du logiciel	Version actuelle
17	Vérification terminée	Affichage « - - »

7 OPÉRATIONS ET PERFORMANCES

ATTENTION

Veillez couper l'alimentation de l'interrupteur manuel en cas de panne de l'unité. Ne redémarrez pas tant que les problèmes ne sont pas résolus.

1) Caractéristiques du chauffage de l'eau—Protection de 3 minutes

Redémarrez ou ouvrez l'interrupteur manuel après l'arrêt de l'unité dans un court laps de temps. L'unité ne démarrera immédiatement que 3 minutes plus tard, en raison de la fonction d'autoprotection du compresseur.

2) Pendant le fonctionnement, si la température extérieure est supérieure à la normale, le moteur du ventilateur fonctionnera avec un faible volume d'air ou s'arrêtera.

3) À propos de la fonction de dégivrage effectuée en mode chauffage

- En cas de givrage pendant le fonctionnement du chauffage, pour éviter que l'efficacité du chauffage ne diminue, l'opération de dégivrage se mettra en marche automatiquement (environ 2 à 7 minutes).

- Pendant le processus de dégivrage, le moteur du ventilateur de l'unité s'arrêtera de fonctionner.

4) À propos du dispositif de protection

- Lorsque le dispositif de protection fonctionne, même si l'unité s'arrête, l'indicateur de fonctionnement de la commande filaire clignote toujours.

- Lorsque le dispositif de protection fonctionne, l'indicateur nixie affichera le code de dysfonctionnement (unité).

- Le dispositif de protection agira lorsque les circonstances suivantes se produisent :

a) L'entrée ou la sortie d'air est bloquée.

b) La tension est un peu supérieure ou inférieure par rapport à la plage de tension (dépassant la plage de -10 % à 10 % de 230 V)

5) Démarrez l'unité après une longue période d'inactivité

Au démarrage de l'unité après une longue période d'inactivité (y compris le démarrage de l'unité pour la première fois), vous verrez de la rouille mélanger l'eau en rouge et s'écouler du robinet. C'est un phénomène normal, soyez calme et continuez à égoutter, après un certain temps, la rouille disparaîtra.

6) À propos des pannes de courant

- En cas de panne de courant pendant le fonctionnement de l'unité, veuillez arrêter toutes les actions de fonctionnement.

- Au prochain démarrage après une panne de courant, l'indicateur RUN du contrôleur câblé clignotera lentement pendant plusieurs secondes pour noter l'utilisateur.

- Un mauvais fonctionnement se produit pendant le fonctionnement de l'unité.

7) À propos du RCCB

L'unité extérieure doit utiliser un RCCB, veuillez installer un RCCB entre l'alimentation de l'utilisateur et l'unité extérieure. Dans le cas où l'unité ne peut pas agir mais n'est pas attribuée à une panne de courant, veuillez d'abord vérifier ces commutateurs RCCB. Avant d'utiliser le RCCB, veuillez vous assurer que l'interrupteur installé par l'utilisateur est cassé.

8 MAINTENANCE

8.1 Confirmation avant exécution

- 1) Assurez-vous que le fil de terre est cassé ou tombé.
- 2) Allumez la machine une fois que toutes les connexions sont qualifiées.

8.2 Dépannage en cas de situation anormale

Avant de faire appel à un technicien, vérifiez les points suivants :

- Dysfonctionnement non mécanique
- 1) De l'eau suinte de l'ouverture de surpression de la vanne de sécurité
 - Lors du chauffage de l'eau, l'eau froide se dilate lorsqu'elle est chauffée, l'eau qui suinte est normale. Ne le bloquez pas pour des raisons de sécurité.
 - Si une grande quantité d'eau s'écoule, cela signifie que la vanne de sécurité n'est pas valide. Arrêtez d'utiliser et remplacez la vanne de sécurité.
 - 2) Longue période de chauffage d'un réservoir d'eau
 - En hiver, l'efficacité du chauffage de l'eau diminuera en raison de la basse température ambiante (environ 0°C). Le chauffage de l'eau prendra plus de temps.
 - Si le client a besoin d'utiliser de l'eau chaude, veuillez démarrer l'unité à l'avance.
- Besoin de vérifier
- 1) Démarrer ou arrêter automatiquement
 - Si nous avons mal réglé la minuterie. 2) Quand vous ne travaillez pas
 - Vérifiez si la mise sous tension.
 - Si l'interrupteur manuel est activé.
 - Si le fusible saute.
 - Que ce soit le démarrage du dispositif de protection (voyants lumineux).
 - Si ce n'est pas l'heure de la minuterie. (Le témoin de fonctionnement s'allume.)
 - 3) Si l'effet de chauffage n'est pas bon
 - Si la sortie et l'entrée d'air ont été bloquées.

ATTENTION

- Si la situation suivante se produit, veuillez arrêter de fonctionner et couper l'alimentation électrique manuellement et contacter le revendeur ou le centre de service.
 - Le fonctionnement ON/OFF est inefficace.
 - Le fusible ou le RCCB se déclenche fréquemment
- Avant de laisser inutilisé pendant une longue période, veuillez compléter les éléments suivants :
 - Vidanger l'eau du réservoir et des canalisations, fermer tous les corps de vannes.
- Après une longue période d'inutilisation, veuillez vérifier les éléments suivants :
 - Vérifiez l'entrée et la sortie d'air de l'unité pour voir si elles sont obstruées. Nettoyer immédiatement lorsqu'ils sont bloqués.
 - Vérifiez si les conduites d'eau et les vannes ont été endommagées ou bloquées. S'il y a une fuite d'eau dans les raccordements, remplacez-les en cas de fuite d'eau.
 - Il est suggéré d'inspecter le matériau de protection de l'anode tous les six mois. S'il est épuisé, veuillez le remplacer par un neuf.

8.3 Service après-vente

En cas de dysfonctionnement, veuillez couper l'interrupteur d'alimentation et contacter le centre de service après-vente ou le service technique, pour plus d'informations, veuillez vous référer au Guide du service utilisateur.

Tableau 8-1

8.4 Information importante sur le réfrigérant utilisé

Ce produit a des gaz fluorés, il est interdit de le rejeter dans l'air.

Type de réfrigérant : R134a ; Volume de GWP : 1430 ;

PRP = Potentiel de réchauffement global

Charge d'usine	
Réfrigérant/kg	Équivalent tonnes CO ₂
0,9	1,29

REMARQUE

Fréquence des contrôles des fuites de réfrigérant :

- 1) Pour les équipements contenant des gaz à effet de serre fluorés en quantités de 5 tonnes équivalent CO₂ ou plus, mais de moins de 50 tonnes équivalent CO₂, au moins tous les 12 mois, ou lorsqu'un système de détection de fuite est installé, au moins tous les 24 mois.
- 2) Pour les équipements contenant des gaz à effet de serre fluorés en quantités de 50 tonnes équivalent CO₂ ou plus, mais de moins de 500 tonnes équivalent CO₂, au moins tous les six mois, ou lorsqu'un système de détection de fuite est installé, au moins tous les 12 mois.
- 3) Pour les équipements contenant des gaz à effet de serre fluorés en quantités de 500 tonnes équivalent CO₂ ou plus, au moins tous les trois mois, ou lorsqu'un système de détection de fuites est installé, au moins tous les six mois.
- 4) Un équipement non hermétiquement fermé chargé de gaz à effet de serre fluorés ne peut être vendu à l'utilisateur final que lorsqu'il peut être démontré que l'installation sera réalisée par une personne qualifiée et certifiée.
- 5) Seule une personne certifiée est autorisée à procéder à l'installation, opération et maintenance.

8.5 Limites de la qualité de l'eau

REMARQUE

Si la qualité de l'eau ne répond pas aux exigences du tableau ci-dessous, veuillez contacter le fournisseur pour obtenir des conseils.

Tableau 8-2

Valeur PH	Dureté totale	Conductivité électrique
6,5-8,0	50 ppm	<200 µS/cm (25 °C)
Ion sulfate	Silicium	Teneur en fer
<50 ppm	<30 ppm	<0,3 ppm
Ion de sulfure	Ion de chlorure	Ion d'ammoniac
Aucun	<50 ppm	Aucun
Ion de sodium	Ion de calcium	_____
Aucun	<50 ppm	_____

9 TABLEAU DE PRISE DE VUE DES CODE D'ERREUR

Tableau 9-1

Code d'erreur	Explications
E2	Erreur de communication
E4	Erreur du capteur de température du réservoir d'eau (T5L)
E5	Erreur du capteur de température de l'échangeur de chaleur ODU (T3)
E6	Erreur du capteur de température ambiante ODU (T4)
E9	Erreur du capteur de température d'aspiration (Th)
EA	Erreur du capteur de température de décharge (Tp)
EF	Erreur de puce d'horloge
CV	Erreur de signal Smart grid (Réseau intelligent)
HC	Erreur du réchauffeur électronique (le courant est inférieur à 2 A lorsque le réchauffeur électronique fonctionne)
P1	Protection haute pression
P2	Protection contre les surcharges du compresseur fixe
P4	Protection contre les températures de refoulement élevées (Tp)
PA	Protection contre les basses températures de l'eau
bA	La température ambiante dépasse la plage déclarée (pas une erreur)
F2	Faible surchauffe de protection contre les décharges
F6	Défaut du joint de la vanne d'expansion
db	Fonctionnement antigel (pas une erreur) pour certaines unités

REMARQUE

A series of horizontal dotted lines for writing.

16125300004099 V.A



Bureau Central
Blasco de Garay, 4-6
08960 Sant Just Desvern
Barcelone
Tel: +34 93 480 33 22
<http://www.frigicoll.es>
<http://www.kaysun.es>

Frigicoll France SARL
Parc Silic-Immeuble Panama
45 rue de Villeneuve
94150 Rungis
Tél. +33 9 80 80 15 14
<http://www.frigicoll.es/fr>
<http://www.kaysun.es/fr>