



MANUALE DI INSTALLAZIONE E MANUALE DELL'UTENTE

S8 Amazon Unitario FD

KMF-335 DN6

KMF-450 DN6

KMF-615 DN6

KMF-400 DN6

KMF-560 DN6



NOTA IMPORTANTE:

Grazie mille per aver acquistato il nostro condizionatore.

Prima di utilizzare il climatizzatore, si prega di leggere attentamente questo manuale e conservarlo per future consultazioni.

La figura mostrata in questo manuale è unicamente a fini di riferimento e potrebbe essere leggermente diversa rispetto al prodotto reale.

INDICE

MANUALE D'USO	01
1 PANORAMICA	01
• 1.1 Significato delle varie etichette.....	01
2 INFORMAZIONI DI SISTEMA	01
3 INTERFACCIA UTENTE	01
4 PRIMA FUNZIONAMENTO	01
5 FUNZIONAMENTO	02
• 5.1 Range di funzionamento.....	02
• 5.2 Sistema operativo.....	02
• 5.3 Programma a secco.....	03
6 MANUTENZIONE E RIPARAZIONE	03
• 6.1 Manutenzione dopo un lungo periodo di spegnimento dell'unità.....	04
• 6.2 Manutenzione dell'unità prima di lunghi periodi di inutilizzo.....	04
• 6.3 Informazioni sul refrigerante.....	04
• 6.4 Assistenza e garanzia post-vendita.....	04
7 GUIDA ALLA RISOLUZIONE DEI PROBLEMI	05
• 7.1 Codice di errore: Panoramica.....	06
• 7.2 Sintomo di guasto: Problemi non legati all'aria condizionata.....	09
8 MODIFICA DEL SITO DI INSTALLAZIONE	09
9 SMALTIMENTO	09
MANUALE DI INSTALLAZIONE	10
1 PANORAMICA	10
• 1.1 Avviso al personale addetto all'installazione.....	10
• 1.2 Avviso all'utente.....	12
2 SCATOLA DI IMBALLAGGIO	12
• 2.1 Panoramica.....	12
• 2.2 Trasporto.....	12
• 2.3 Disimballaggio dell'unità esterna.....	13
• 2.4 Estrazione degli accessori dell'unità esterna.....	13

3	INFORMAZIONI SULLA COMBINAZIONE	14
• 3.1	Panoramica	14
• 3.2	Giunzioni distributore	14
• 3.3	Combinazione di unità interna consigliata	14
4	PREPARAZIONE PRIMA DELL'INSTALLAZIONE	15
• 4.1	Panoramica	15
• 4.2	Scelta e preparazione del sito di installazione	15
• 4.3	Selezione e preparazione delle tubazioni del refrigerante	18
• 4.4	Selezione e preparazione del cablaggio elettrico	22
5	INSTALLAZIONE DELL'UNITÀ ESTERNA	23
• 5.1	Panoramica	23
• 5.2	Apertura dell'unità	23
• 5.3	Installazione dell'unità esterna	23
• 5.4	Saldatura dei tubi	27
• 5.5	Lavaggio dei tubi	31
• 5.6	Test di tenuta del gas	31
• 5.7	Asciugatura a vuoto	32
• 5.8	Isolamento della tubazione	32
• 5.9	Carica del refrigerante	33
• 5.10	Cablaggio elettrico	34
6	CONFIGURAZIONE	41
• 6.1	Panoramica	41
• 6.2	Display digitale e impostazioni del pulsante	41
7	MESSA IN SERVIZIO	48
• 7.1	Panoramica	48
• 7.2	Elementi da prendere in considerazione durante l'esecuzione del test	48
• 7.3	Elenco di controllo prima dell'esecuzione del test	48
• 7.4	Informazioni sull'esecuzione del test	49
• 7.5	Implementazione dell'esecuzione del test	49
• 7.6	Rettifiche dopo il completamento dell'esecuzione del test con eccezioni	51
• 7.7	Funzionamento dell'unità	51
8	MANUTENZIONE E RIPARAZIONE	51
• 8.1	Panoramica	51
• 8.2	Precauzioni di sicurezza per la manutenzione	51
9	DATI TECNICI	51
• 9.1	Dimensioni	51
• 9.2	Disposizione dei componenti e circuiti del refrigerante	52
• 9.3	Canalizzazione dell'unità esterna	54
• 9.4	Prestazioni della ventola	54
• 9.5	Informazioni su Erp	56

MANUALE D'USO

1 PANORAMICA

1.1 Significato delle varie etichette

Le precauzioni e gli accorgimenti contenuti in questo documento contengono informazioni molto importanti. Si prega di leggere il documento con attenzione.

AVVERTENZA

Una situazione che può provocare lesioni gravi.

ATTENZIONE

Una causare situazione che può provocare lesioni lievi o moderate.

NOTA

Una situazione che può provocare danni all'apparecchiatura o perdita di proprietà.

INFORMAZIONI

Indica un suggerimento utile o informazioni aggiuntive.

2 INFORMAZIONI DI SISTEMA

INFORMAZIONI

L'apparecchiatura deve essere gestita da professionisti o da persone addestrate ed è utilizzata principalmente per scopi commerciali, ad esempio in negozi, centri commerciali e grandi edifici per uffici.

Questa unità può essere utilizzata per le operazioni di riscaldamento/raffreddamento.

NOTA

- Non utilizzare l'impianto di climatizzazione per altri scopi. Al fine di evitare il deterioramento della qualità, non utilizzare l'unità per raffreddare strumenti di precisione oppure alimenti, piante, animali o opere d'arte.
- Per le operazioni di manutenzione e ampliamento del sistema, rivolgersi al personale specializzato.
- Le unità <Serie EasyFit> sono condizionatori d'aria a unità parziale, conformi ai requisiti di unità parziale della presente norma internazionale, e devono essere collegate solo ad altre unità di cui sia stata confermata la conformità ai corrispondenti requisiti di unità parziale della presente norma internazionale.

3 INTERFACCIA UTENTE

ATTENZIONE

- Qualora si renda necessario verificare e regolare i componenti interni, rivolgersi a un agente.
- La figura mostrata in questo manuale è unicamente a fini di riferimento e potrebbe essere leggermente diversa rispetto al prodotto reale.

Il presente manuale operativo fornisce unicamente informazioni sulle funzioni principali del sistema.

4 PRIMA DELL'USO

AVVERTENZA

- Questa unità è costituita da componenti elettriche e componenti calde (pericolo di scosse elettriche e scottature).
- Prima di mettere in funzione l'unità, accertarsi che il personale addetto all'installazione abbia eseguito l'installazione in modo corretto.
- Questo apparecchio può essere utilizzato da bambini a partire dagli 8 anni e da persone con ridotte capacità fisiche, sensoriali o mentali o con scarsa esperienza e conoscenza, a condizione che queste persone siano sorvegliate o ricevano istruzioni sull'uso dell'apparecchio in modo sicuro e ne comprendano i pericoli.
- I bambini non dovrebbero giocare con l'apparecchio.
- Le operazioni di pulizia e manutenzione dell'utente non devono essere effettuate da bambini senza supervisione.

ATTENZIONE

- L'uscita dell'aria non deve essere diretta verso il corpo umano, in quanto l'esposizione a lunghi periodi di aria fredda/calda non favorisce la salute della persona.
- Se il condizionatore d'aria viene usato congiuntamente a un dispositivo dotato di bruciatore, accertarsi che la stanza sia completamente ventilata per evitare episodi di anossia (insufficienza di ossigeno).
- Non azionare il condizionatore d'aria quando si applica l'insetticida fumigante nella stanza. Ciò può causare il deposito di sostanze chimiche all'interno dell'unità e può costituire un pericolo per la salute delle persone allergiche alle sostanze chimiche. Le operazioni di manutenzione e assistenza di questo apparecchio devono essere eseguite esclusivamente da un tecnico professionista del settore dell'aria condizionata. Un'assistenza o una manutenzione non corretta può causare scosse elettriche, incendi o perdite d'acqua. Per l'assistenza e la manutenzione rivolgersi al rivenditore.
- La pressione sonora ponderata A di tutte le unità è inferiore a 70 dB.
- Le operazioni di pulizia e manutenzione dell'utente non devono essere effettuate da bambini senza supervisione.
- L'apparecchio deve essere installato in conformità alle norme nazionali di cablaggio.
- Questo apparecchio è stato pensato per un uso domestico e per essere usato da parte di utenti esperti o addestrati in negozi, industrie leggere e aziende agricole, o per uso commerciale da parte di non addetti ai lavori.

Le presenti istruzioni per l'uso sono destinate agli impianti di condizionamento dell'aria con comandi standard. Prima di avviare il sistema, contattare l'agente per avere informazioni sugli elementi da prendere in considerazione in fase di messa in funzione del sistema. Se l'unità installata è dotata di un sistema di controllo personalizzato, rivolgersi all'agente per ottenere informazioni sugli aspetti da tenere in considerazione durante il funzionamento del sistema. Modalità di funzionamento dell'unità esterna (a seconda dell'unità interna):

- Riscaldamento e raffreddamento.
- Funzionamento con sola ventola.

Le funzioni specializzate variano a seconda del tipo di unità interna. Per ulteriori informazioni, consultare i manuali di installazione e d'uso.

- L'unità è contrassegnata dai seguenti simboli:



Questo simbolo indica che i prodotti elettrici ed elettronici non devono essere mescolati con i rifiuti domestici non differenziati. Non tentare di smontare il sistema in modo autonomo. Tutti i lavori di smontaggio dell'impianto, di manipolazione del refrigerante, dell'olio e di altri componenti dovranno essere eseguiti da personale autorizzato all'installazione oltre che in conformità alle leggi vigenti. L'unità deve essere smaltita e trattata presso appositi impianti per il riutilizzo e il riciclaggio. Assicurandosi che questo prodotto venga gestito e smaltito correttamente, si contribuisce a ridurre al minimo l'impatto negativo sull'ambiente e sulla salute umana. Per ulteriori informazioni, contattare il personale di installazione o l'organizzazione locale.

SMALTIMENTO: Non smaltire questo prodotto come rifiuto urbano non differenziato. È necessaria la raccolta separata di tali rifiuti per un trattamento speciale.

Non smaltire gli apparecchi elettrici come rifiuti urbani indifferenziati. Servirsi di impianti di raccolta differenziata.

Contattare il vostro governo locale per informazioni sui sistemi di raccolta disponibili.

Se gli apparecchi elettrici vengono smaltiti in depositi di rifiuti o discariche, la sostanza pericolosa può infiltrarsi nelle acque sotterranee ed entrare nella catena alimentare, danneggiando così la vostra salute e il vostro benessere.

5 FUNZIONAMENTO

5.1 Range di funzionamento

Tabella 5.1

Tipo IDU	Unità interna comune		Unità interna per il trattamento dell'aria fresca	
	Modalità Raffreddamento	Modalità Riscaldamento	Modalità Raffreddamento	Modalità Riscaldamento
Temperatura esterna	-15~55°C	-30~30°C	20~43°C	-5~16°C
Temperatura interna	16~32°C	15~30°C		
Umidità interna	≤ 80% ^(a)			
(a) Se l'umidità è superiore all'80% si potrebbe formare della condensa sulla superficie dell'unità.				

NOTA

Se la temperatura o l'umidità superano queste condizioni, il dispositivo di sicurezza si attiva e il condizionatore d'aria potrebbe non funzionare.

5.2 Sistema operativo

5.2.1 Operazioni di sistema

Il programma di funzionamento varia in base alle diverse combinazioni di unità esterna e regolatore.

Per proteggere l'unità, accendere l'alimentazione principale 12 ore prima di iniziare a utilizzarla.

Se si verifica un'interruzione di corrente mentre l'unità è in funzione, l'unità si riavvia automaticamente al ripristino dell'alimentazione.

5.2.2 Raffreddamento, riscaldamento, solo ventola e funzionamento automatico

Le unità interne del condizionatore d'aria possono essere controllate separatamente, ma le unità interne dello stesso sistema non possono funzionare contemporaneamente in modalità di riscaldamento e raffreddamento.

Quando le modalità di raffreddamento e riscaldamento sono in conflitto, la modalità viene determinata in base all'impostazione della "Modalità menu" dell'unità esterna.

Tabella 5.2

Modalità priorità automatica	Selezione automatica della priorità di riscaldamento o raffreddamento in base alla temperatura ambiente.
Modalità priorità raffreddamento	Quando viene selezionata la modalità di raffreddamento come modalità prioritaria, le operazioni di riscaldamento dell'unità interna si interrompono, mentre la modalità di raffreddamento funziona come di consueto;
Numero 63 (unità interna VIP) + modalità prioritaria di voto	Se l'unità interna 63 è stata impostata e accesa, la modalità di funzionamento dell'unità 63 sarà considerata la modalità di funzionamento prioritaria del sistema. Se l'unità interna 63 non è stata impostata o non è stata accesa, la modalità adottata dalla maggior parte delle unità interne contemporaneamente sarà la modalità di funzionamento prioritaria del sistema.
In risposta alla sola modalità di riscaldamento	Le unità interne in modalità riscaldamento funzioneranno in modo normale, mentre le unità interne in modalità raffreddamento o ventilazione visualizzeranno l'"errore di conflitto di modalità". (L'unità interna della serie S8 non visualizzerebbe questo errore)
In risposta alla sola modalità di raffreddamento	Le unità interne in modalità raffreddamento e ventilazione funzioneranno in modo normale, mentre le unità interne in modalità riscaldamento visualizzeranno l'"errore di conflitto di modalità E0". (L'unità interna della serie S8 non visualizzerebbe questo errore)
Modalità di priorità di riscaldamento	Le unità interne in modalità raffreddamento o ventilazione smetteranno di funzionare, mentre le unità interne in modalità riscaldamento funzioneranno come al solito.
Change over (Scambio)	Applicabile solo all'unità interna della serie S8, deve essere impostato il numero 63 (unità interna VIP). La modalità di funzionamento delle unità interne non VIP non può essere selezionata dal controller cablato anche se l'unità esterna non è in funzione.
Modalità di priorità di voto	La modalità adottata dalla maggior parte delle unità interne contemporaneamente sarà la modalità di funzionamento prioritaria del sistema.
Modalità di priorità di primo accesso	La modalità di funzionamento della prima unità interna in funzione verrà considerata la modalità di funzionamento prioritaria del sistema.
Requisiti di capacità modalità prioritaria	La modalità adottata dalla maggiore richiesta di unità interne nello stesso momento sarà la modalità di funzionamento prioritaria del sistema.

5.2.3 Funzionamento - riscaldamento

Rispetto al funzionamento in modalità raffreddamento, il funzionamento in modalità riscaldamento richiede più tempo.

Eseguire le seguenti operazioni per evitare che la capacità di riscaldamento si riduca o che l'aria fredda fuoriesca dal sistema.

Funzionamento - sbrinamento

Durante il funzionamento in modalità di riscaldamento, quando la temperatura esterna diminuisce, sullo scambiatore di calore dell'unità esterna potrebbe formarsi della brina che rende più complesso il riscaldamento dell'aria. La capacità di riscaldamento diminuisce ed è necessario eseguire un'operazione di sbrinamento del sistema per poter fornire calore sufficiente all'unità interna. A questo punto, l'unità interna mostrerà l'operazione di sbrinamento sul display.

Il motore della ventola interna si arresta automaticamente per evitare che l'aria fredda esca dall'unità interna quando inizia il funzionamento del riscaldamento. Questo processo richiederà del tempo. Non si tratta di un'anomalia di funzionamento.

INFORMAZIONI

- Quando la temperatura esterna si abbassa, la capacità di riscaldamento diminuisce. In tal caso, utilizzare contemporaneamente altri apparecchi e dispositivi di riscaldamento. (Accertarsi che la stanza sia ben ventilata se si utilizza un'apparecchiatura che produce fuoco) Non collocare apparecchiature che possano provocare incendi in corrispondenza delle uscite d'aria dell'unità o al di sotto dell'unità stessa.
- Una volta avviata, l'unità impiega un po' di tempo per aumentare la temperatura ambiente, poiché utilizza un sistema di circolazione dell'aria calda per riscaldare la stanza.
- Se l'aria calda sale verso il soffitto, causando la freddezza della zona a terra, consigliamo di utilizzare un dispositivo di circolazione (per far circolare l'aria interna). Per i dettagli, contattare l'agente.

5.2.4 Funzionamento

1. Premere il pulsante "switch" sul controller.

Risultato: La luce di funzionamento si accende e il sistema inizia a funzionare.

2. Premere ripetutamente il selettore di modalità sul controller per selezionare la modalità di funzionamento desiderata.

Fermarsi

Premere nuovamente il pulsante "switch" sul controller.

Risultato: La luce di funzionamento è ora spenta e il sistema smette di funzionare.

NOTA

Una volta che l'unità ha smesso di funzionare, non scollegare immediatamente l'alimentazione. Attendere almeno 10 minuti.

Regolare

Per l'impostazione della temperatura, della velocità della ventola e della direzione del flusso d'aria, consultare il manuale d'uso del regolatore.

5.3 Programma a secco

5.3.1 Operazioni di sistema

La funzione di questo programma utilizza il calo minimo di temperatura (raffreddamento interno minimo) per provocare una diminuzione dell'umidità nella stanza.

Nel processo di asciugatura, il sistema determina automaticamente la temperatura e la velocità della ventola (non sarà possibile utilizzare l'interfaccia utente per implementare le impostazioni).

5.3.2 Funzionamento a secco

Avvio

1. Premere il pulsante di accensione ON/OFF sul controller.

Risultato: La luce di funzionamento si accende e il sistema inizia a funzionare.

2. Premere ripetutamente il selettore di modalità sul controller.

3. Premere il pulsante per regolare la direzione del flusso d'aria (questa funzione non è disponibile per tutte le unità interne).

Fermarsi

4. Premere nuovamente il pulsante di accensione ON/OFF sull'interfaccia utente.

Risultato: Ora la luce di funzionamento è spenta e il sistema smette di funzionare.

AVVERTENZA

Non toccare l'uscita dell'aria o la pala orizzontale quando si opera in modalità di oscillazione della ventola. Le dita potrebbero restare impigliate nell'unità o l'unità potrebbe danneggiarsi.

6 MANUTENZIONE E RIPARAZIONE

NOTA

- Non controllare o riparare l'unità da soli. Rivolgersi a dei professionisti competenti per effettuare eventuali interventi di controllo o riparazione.
- Non utilizzare sostanze quali ad esempio benzina, diluenti o panni per polveri chimiche per pulire il pannello operativo del controller. Ciò potrebbe rimuovere lo strato superficiale del controller. Se l'unità è sporca, immergere un panno in un detergente diluito e neutro, strizzarlo e quindi utilizzarlo per pulire il pannello. Da ultimo, passare un panno asciutto.

AVVERTENZA

- Quando il fusibile si scioglie, non utilizzare fusibili non specificati o altri fili per sostituire il fusibile originale. L'uso di fili elettrici o di rame può causare un'anomalia di funzionamento dell'unità oppure causare un incendio.
- Non inserire dita, bastoni o altri oggetti nell'ingresso o nell'uscita dell'aria. Non togliere il coperchio in retina della ventola. Quando la ventola ruota ad alta velocità, può provocare lesioni personali.
- È molto pericoloso controllare l'unità quando la ventola ruota.
- Assicurarsi di spegnere l'interruttore principale prima di iniziare qualsiasi intervento di manutenzione.
- Verificare che la struttura di supporto e la base dell'unità non siano danneggiate dopo un lungo periodo di utilizzo. In caso di danni, l'unità potrebbe cadere e causare lesioni personali.

6.1 Manutenzione dopo un lungo periodo di spegnimento dell'unità

Per esempio, all'inizio dell'estate o dell'inverno.

- Verificare che non vi siano eventuali oggetti a ostruire l'ingresso e l'uscita delle unità interna ed esterna e rimuoverli - ove necessario.
- Pulire il filtro dell'aria e la scocca esterna dell'unità. Contattare il personale addetto all'installazione o alla manutenzione. Il manuale di installazione e funzionamento dell'unità interna contiene suggerimenti per la manutenzione e le procedure di pulizia. Assicurarsi che il filtro dell'aria pulito venga installato nella sua posizione originale.
- Accendere l'alimentazione principale 12 ore prima di mettere in funzione l'unità, per assicurarsi che il funzionamento dell'unità sia regolare. L'interfaccia utente viene visualizzata all'accensione.

6.2 Manutenzione prima di un lungo periodo di spegnimento dell'unità

Per esempio, alla fine dell'inverno e dell'estate.

- Far funzionare l'unità interna in modalità ventola per circa mezza giornata per asciugare le parti interne dell'unità.
- Spegnere l'alimentazione.
- Pulire il filtro dell'aria e la scocca esterna dell'unità. Per la pulizia del filtro dell'aria e dell'involucro esterno dell'unità interna, rivolgersi al personale addetto all'installazione o alla manutenzione. Il manuale di installazione e funzionamento dell'unità interna specializzata contiene suggerimenti per la manutenzione e le procedure di pulizia. Assicurarsi che il filtro dell'aria pulito venga installato nella sua posizione originale.

6.3 Informazioni sul refrigerante

Questo prodotto contiene gas fluorurati ad effetto serra come stabilito dal Protocollo di Kyoto. Non scaricare il gas nell'atmosfera.

Tipo di refrigerante: R410A

Valore GWP: 2088

In base alle leggi vigenti, il refrigerante deve essere controllato regolarmente per verificare l'assenza di perdite. Per ulteriori informazioni, contattare il personale addetto all'installazione.

AVVERTENZA

- Il refrigerante del condizionatore d'aria è relativamente più sicuro e di solito non perde. In caso di perdite di refrigerante, e in caso di contatto con oggetti che bruciano all'interno della stanza, verranno prodotti gas nocivi.
- Spegnere eventuali dispositivi di riscaldamento infiammabili, ventilare la stanza e rivolgersi immediatamente al rivenditore.
- Non utilizzare il climatizzatore fino a che il personale di manutenzione non conferma che la perdita di refrigerante è stata risolta.

6.4 Assistenza e garanzia post-vendita

6.4.1 Periodo di garanzia

Questo prodotto contiene la scheda di garanzia compilata dall'agente durante l'installazione. Il cliente deve controllare la scheda di garanzia compilata e conservarla correttamente.

Se è necessario riparare il condizionatore d'aria durante il periodo di garanzia, contattare l'agente e fornire la scheda di garanzia.

6.4.2 Manutenzione e ispezione consigliate

Dato che l'uso dell'unità per molti anni finirà per formare uno strato di polvere, le prestazioni dell'unità degenereranno in una certa misura.

Dato che sono necessarie competenze professionali per smontare e pulire l'unità oltre che per ottenere gli effetti ottimali della manutenzione di questa unità, si prega di contattare il proprio agente per ulteriori dettagli in merito.

Fornire al rivenditore le seguenti informazioni:

- Nome completo del modello del climatizzatore.
- Data di installazione.
- Dettagli dei sintomi di guasto o degli errori e degli eventuali difetti.

AVVERTENZA

- Non cercare di modificare, smontare, rimuovere, reinstallare o riparare questa unità, in quanto le operazioni di smontaggio o installazione eseguite in modo improprio possono causare scosse elettriche o incendi. Si prega di contattare l'agente.
- In caso di perdite accidentali di refrigerante, accertarsi che non vi sia fuoco intorno all'unità. Il refrigerante in sé è completamente sicuro, non tossico e non infiammabile, ma produce gas tossici quando perde accidentalmente ed entra in contatto con le sostanze infiammabili generate dai riscaldatori e dai dispositivi di combustione presenti nella stanza. Sarà necessario richiedere l'assistenza di personale di manutenzione qualificato per verificare che il punto di perdita sia stato riparato o eliminato prima di ripristinare il funzionamento dell'unità.

6.4.3 Ciclo di manutenzione e sostituzione più breve

Nelle seguenti situazioni, il "ciclo di manutenzione" e il "ciclo di sostituzione" può essere ridotto.

L'unità è utilizzata nelle situazioni seguenti:

- La temperatura e l'umidità registrano fluttuazioni al di fuori dei normali intervalli.
- Ampie fluttuazioni di energia (tensione, frequenza, distorsione della forma d'onda ecc.) (Non utilizzare l'unità se le fluttuazioni superano l'intervallo consentito).
- Collisioni e vibrazioni frequenti.
- L'aria può contenere polvere, sale, gas nocivi o olio come il solfito e l'idrogeno solforato.
- Accensione e spegnimento frequenti dell'unità o tempi di funzionamento troppo lunghi (in luoghi in cui l'aria condizionata è accesa per 24 ore al giorno).

La manutenzione dell'impianto deve essere eseguita da personale di manutenzione qualificato:

Tabella 7.1

Sintomo	Misure
Un dispositivo di sicurezza come per esempio un fusibile, un interruttore automatico scatta di frequente oppure l'interruttore ON/OFF non funziona correttamente.	Spegnere l'interruttore principale.
L'interruttore di funzionamento non opera normalmente.	Spegnere l'alimentazione.
Il numero dell'unità viene visualizzato sull'interfaccia utente, l'indicatore di funzionamento lampeggia e sullo schermo viene visualizzato anche un codice di errore.	Informare il personale d'installazione e segnalare il codice dell'errore.

Se il sistema continua a non funzionare correttamente, a parte le situazioni sopra descritte e se il guasto non è evidente, eseguire le seguenti operazioni di indagine.

Tabella 7.2

Sintomo	Misure
L'impianto non funziona affatto.	Controllare se c'è un'interruzione di corrente. Attendere il ripristino dell'alimentazione. Se si verifica un'interruzione di corrente quando l'unità è ancora in funzione, il sistema si riavvia automaticamente una volta ripristinata l'alimentazione. Controllare se il fusibile è rotto o se l'interruttore automatico funziona. Se necessario, sostituire il fusibile o ripristinare l'interruttore automatico.
Il sistema funziona bene in modalità di funzionamento con la sola ventola, ma smette di funzionare quando entra in modalità di riscaldamento o raffreddamento.	Controllare se le entrate o le uscite dell'aria delle unità esterne o interne sono bloccate da ostacoli. Rimuovere gli ostacoli e mantenere una buona ventilazione nella stanza.
L'impianto è in funzione ma il raffreddamento o il riscaldamento è insufficiente.	Controllare se le entrate o le uscite dell'aria delle unità esterne o interne sono bloccate da ostacoli. Rimuovere gli ostacoli e mantenere una buona ventilazione nella stanza. Controllare se il filtro è ostruito (cfr. la sezione "Manutenzione" del manuale dell'unità interna). Verificare le impostazioni di temperatura. Verificare le impostazioni di velocità della ventola sull'interfaccia utente. Verificare che porte e finestre siano aperte. Chiudere porte e finestre per escludere il vento dell'ambiente esterno. Controllare se ci sono troppe persone nella stanza quando è in funzione la modalità di raffreddamento. Controllare se la fonte di calore della stanza è troppo alta. Controllare se c'è luce solare diretta nella stanza. Utilizzare tende o tapparelle. Verificare che l'angolo del flusso d'aria sia adeguato.

7 RISOLUZIONE DEI PROBLEMI

La garanzia non copre danni causati da smontaggio o pulizia dei componenti interni da parte di persone non autorizzate.

AVVERTENZA

- In caso di situazioni insolite (odore di bruciato ecc.), arrestare immediatamente l'unità e spegnere l'alimentazione.
- A causa di una determinata situazione, l'unità ha causato danni, scosse elettriche o incendi. Si prega di contattare l'agente.

7.1 Codice di errore: Panoramica

Se sull'unità utente compare un codice di errore, contattare il personale addetto all'installazione e comunicare il codice di errore, il modello dell'apparecchio e il numero di serie (le informazioni sono riportate sulla targhetta di questa unità).

Tabella 7.3 Codice di errore

Codice errore	Descrizione errore	È necessario un riavvio manuale
A01	Arresto di emergenza	NO
xA61	Indirizzo (x) dell'errore dell'unità slave	NO
AAx	Numero x mancata corrispondenza driver	NO
xb53	Numero x errore della ventola di raffreddamento	SÌ
C13	L'indirizzo dell'unità esterna viene ripetuto	NO
C21	Errore comunic. tra unità interna e principale	NO
C26	Il numero di unità interne rilevate dall'unità master è diminuito o inferiore alla quantità impostata	NO
C28	Il numero di unità interne rilevate dall'unità master è aumentato o superiore alla quantità impostata	NO
xC31	Errore di comunicazione dell'indirizzo X dell'unità esterna slave	NO
C32	Diminuzione numero unità secondarie rilevate da unità principale	NO
C33	Aumento numero unità secondarie rilevate da unità principale	NO
xC41	Errore comunic. tra chip controllo principale e chip azionamento inverter	NO
E41	Errore del sensore della temperatura ambiente esterna (T4) (aperto/corto)	NO
F31	Errore del sensore della temperatura di ingresso del refrigerante dello scambiatore di calore a piastre (T6B) (aperto/corto)	NO
F41	Errore del sensore di temperatura dello scambiatore di calore esterno (T3) (aperto/corto)	NO
F51	Scambiatore di calore a piastre raffreddamento sensore temperatura ingresso refrigerante (T6A) errore (aperto/corto)	NO
F62	Protezione della temperatura del modulo inverter (NTC)	NO
F63	Protezione della temperatura del resistore (Tr) senza induttanza	NO
F6A	La protezione F62 si verifica 3 volte in 100 minuti	SÌ
F71	Errore del sensore della temperatura di scarico (T7C) (aperto/corto)	SÌ
F72	Protezione della temperatura di scarico (T7C)	NO
F75	Protezione surriscaldamento insuf. scarico compressore	NO
F7A	La protezione F72 si verifica 3 volte in 100 minuti	SÌ
F81	Errore del sensore di temperatura della valvola di arresto del gas (Tg) (aperto/corto)	NO
F91	Errore del sensore di temperatura del tubo del liquido (T5) (aperto/corto)	NO
FA1	Errore (aperto/corto) del sensore di temperatura di ingresso dello scambiatore di calore esterno (T8)	NO
FC1	Errore (aperto/corto) del sensore della temperatura di uscita dello scambiatore di calore esterno (TL)	NO
Fd1	Errore del sensore della temperatura di aspirazione del compressore (T7) (aperto/corto)	NO
xL--	Numero (x) errore del compressore. Cfr. la Tabella 7.5 per indicazioni in merito a "--"	SÌ
xL01	L'errore xL1* oppure xL2* si verifica 3 volte in 60 minuti. Cfr. la Tabella 7.5 per indicazioni in merito a "*"	SÌ
xJ--	Errore numero (x) del motore della ventola. Cfr. la Tabella 7.6 per indicazioni in merito a "--"	SÌ
xJ01	l'errore xJ1* o xJ2* si verifica 10 volte in 60 minuti. Cfr. la Tabella 7.6 per indicazioni in merito a "*"	SÌ
P11	Errore sensore di alta pressione	NO
P12	Protezione pressione alta tubo scarico	NO
P13	Protezione del pressostato di alta pressione del tubo di scarico	NO
P14	L'errore P12 si verifica 3 volte in 60 minuti	SÌ
P21	Errore del sensore di bassa pressione	SÌ
P22	Protezione pressione bassa tubo aspirazione	NO
P24	Aumento anomalo della bassa pressione del tubo di aspirazione	NO
P25	L'errore P22 si verifica 3 volte in 100 minuti	SÌ

xP32	Numero (x) protezione del compressore contro la corrente di bus CC elevata	NO
xP33	la protezione xP32 si verifica 3 volte in 100 minuti	Sì
P51	Protezione da alta tensione CA	NO
P52	Protezione da bassa tensione CA	NO
P53	Alimentazione La protezione BN connect, o la fase è mancante, o sbilanciata all'accensione	Sì
P54	Protezione bassa tensione bus CC	NO
P55	Protezione dell'onda di ondulazione del bus CC, oppure la fase è assente o sbilanciata all'accensione	Sì
xP56	Numero (x) Errore di bassa tensione del bus CC del modulo inverter	Sì
xP57	Numero (x) Errore di alta tensione del bus CC del modulo inverter	Sì
xP58	Numero (x) Errore di tensione eccessivamente elevata del bus CC del modulo inverter	Sì
P71	Errore EEPROM	Sì
Pb1	Errore di sovracorrente di HyperLink	Sì
Pd1	Protezione anticondensa	NO
Pd2	la protezione Pd1 si verifica 2 volte in 60 minuti	Sì
1b01	Errore della valvola di espansione elettronica (EEVA)	Sì
2b01	Errore della valvola di espansione elettronica (EEVB)	Sì
3b01	Errore della valvola di espansione elettronica (EEVC)	Sì
4b01	Errore della valvola di espansione elettronica (EEVD)	Sì
bA1	HyperLink non è in grado di controllare la valvola di espansione elettronica dell'unità interna	Sì

Nota: "x" è un segnaposto per l'indirizzo della ventola o del compressore, con 1 che rappresenta la ventola A o il compressore A e 2 che rappresenta la ventola B o il compressore B.

Tabella 7.4 Codice di errore per l'installazione e il debug

Codice errore	Descrizione errore	È necessario un riavvio manuale
U11	Errore di impostazione del tipo di unità esterna	Sì
U12	Errore di impostazione della capacità	Sì
U21	Unità interna con piattaforma vecchia nel sistema.	Sì
U31	Nessuna esecuzione di prova oppure esecuzione di prova non riuscita, inserire nuovamente l'esecuzione di prova.	Sì
U32	Temperatura esterna fuori dal campo di funzionamento	Sì
U33	Temperatura interna fuori dal range operativo	Sì
U34	Temperatura esterna e interna fuori dal range operativo	Sì
U35	La valvola di arresto lato liquido non è aperta	Sì
U37	La valvola di arresto lato gas non è aperta	Sì
U38	Nessun indirizzo	Sì
U3A	Il cavo di comunicazione è collegato in modo errato	NO
U3b	L'ambiente di installazione è anomalo	Sì
U3C	Errore modalità automatica	NO
U41	L'unità interna comune supera l'intervallo di collegamento consentito	Sì
U42	L'unità interna di elaborazione dell'aria fresca supera l'intervallo di collegamento consentito	Sì
U43	Il kit UTA (controllo della temperatura dell'aria di scarico) non rientra nell'intervallo di collegamento consentito	Sì
U44	Il kit UTA (controllo della temperatura dell'aria di ritorno) non rientra nell'intervallo di collegamento consentito	Sì
U48	La capacità totale dell'unità interna è al di fuori dell'intervallo di collegamento ammesso	Sì
U51	Nel singolo sistema VRF è stata rilevata più di un'unità esterna	Sì
U53	Rilevate unità esterne di serie diverse nello stesso sistema VRF	Sì

Tabella 7.5 Codice di errore del driver del compressore

Codice errore	Descrizione errore	È necessario un riavvio manuale
1L1E	Sovracorrente hardware	NO
1L11	Sovracorrente software	NO
1L12	Protezione software contro le sovracorrenti negli ultimi 30 secondi	NO
1L2E	Protezione da alta temperatura del modulo inverter	NO
1L3E	Errore di bassa tensione bus	NO
1L31	Errore di alta tensione del bus	NO
1L32	Grave errore di sovratensione del bus	NO
1L33	Guasto di caduta di tensione del bus	NO
1L43	Campionamento anomalo della corrente	NO
1L5E	Avvio non riuscito	NO
1L52	Protezione da assenza di carico	NO
1L6E	Protezione da perdita di fase del motore	NO

Tabella 7.6 Codice di errore del motore della ventola

Codice errore	Descrizione errore	È necessario un riavvio manuale
xJ1E	Sovracorrente hardware	NO
xJ11	Sovracorrente software	NO
xJ12	Protezione software contro le sovracorrenti negli ultimi 30 secondi	NO
xJ2E	Protezione da alta temperatura del modulo inverter	NO
xJ3E	Errore di bassa tensione bus	NO
xJ31	Errore di alta tensione del bus	NO
xJ32	Grave errore di sovratensione del bus	NO
xJ43	Campionamento anomalo della corrente	NO
xJ5E	Avvio non riuscito	NO
xJ52	Protezione da assenza di carico	NO
xJ6E	Protezione da perdita di fase del motore	NO

Nota: "x" è un segnaposto per l'indirizzo della ventola, con 1 che rappresenta la ventola A e 2 che rappresenta la ventola B.

Tabella 7.7 Codice di stato

Codice di stato	Descrizione del codice	È necessario un riavvio manuale
d0x	Ritorno dell'olio in funzione, x rappresenta le fasi dell'operazione di ritorno dell'olio	NO
dfx	Sbrinamento in corso, x rappresenta le fasi dell'operazione di sbrinamento	NO
d11	La temperatura ambiente esterna supera il limite superiore in modalità Riscaldamento	NO
d12	La temperatura ambiente esterna supera il limite inferiore in modalità Riscaldamento	NO
d13	La temperatura ambiente esterna supera il limite superiore in modalità Raffreddamento	NO
d14	La temperatura ambiente esterna supera il limite inferiore in modalità Raffreddamento	NO
d31	Giudizio sul refrigerante, nessun risultato	NO
d32	Giudizio sulla quantità di refrigerante, significativamente eccessiva	NO
d33	Giudizio sulla quantità di refrigerante, leggermente eccessiva	NO
d34	Giudizio sulla quantità di refrigerante, normale	NO
d35	Giudizio sulla quantità di refrigerante, leggermente insufficiente	NO
d36	Giudizio sulla quantità di refrigerante, significativamente insufficiente	NO
d41	Il sistema non dispone di un'unità interna di potenza, HyperLink controlla la valvola dell'unità interna.	NO

7.2 Sintomo di guasto: Problemi non legati all'aria condizionata

I seguenti sintomi di guasto non sono causati dal climatizzatore:

7.2.1 Sintomo di guasto: Il sistema non è in grado di funzionare

Il condizionatore d'aria non si avvia immediatamente dopo aver premuto il pulsante di accensione sul controller. Se l'indicatore di funzionamento si accende, il sistema funziona in modo normale. Al fine di evitare il sovraccarico del motore del compressore, riavviare il condizionatore d'aria 7 minuti dopo aver premuto il pulsante di accensione per evitare che si spenga subito dopo l'accensione. Lo stesso ritardo di avvio si verifica dopo la pressione del selettore di modalità.

7.2.2 Sintomo di guasto: La velocità della ventola non è uniforme alle impostazioni

Anche se viene premuto il pulsante di regolazione della velocità della ventola, la velocità della ventola non cambia. Durante l'operazione di riscaldamento, quando la temperatura interna raggiunge la temperatura impostata, l'unità esterna si spegne e l'unità interna passa alla modalità di velocità silenziosa della ventola. Questo per evitare che l'aria fredda soffi direttamente sull'utente della stanza. La velocità della ventola non cambia anche se un'altra unità interna sta funzionando in modalità di riscaldamento, se il pulsante è premuto.

7.2.3 Sintomo di guasto: La direzione della ventola non è uniforme alle impostazioni

La direzione dell'aria non è coerente con la visualizzazione dell'interfaccia utente. La direzione dell'aria non oscilla. Questo perché l'unità è controllata dal controller centralizzato.

7.2.4 Sintomo di guasto: Un'unità emette fumo bianco (unità interna)

Durante il raffreddamento in condizioni di elevata umidità, se l'inquinamento interno dell'unità interna è grave, la distribuzione della temperatura interna sarà irregolare. L'interno dell'unità interna deve essere pulito. Chiedere all'agente informazioni dettagliate su come pulire l'unità. Il funzionamento deve essere eseguito da personale qualificato.

L'unità emette fumo bianco subito dopo l'arresto del raffreddamento e l'umidità interna è bassa. Ciò è dovuto al vapore prodotto dal gas refrigerante caldo nel percorso di ritorno all'unità interna.

7.2.5 Sintomo di guasto: Un'unità sta emettendo fumo bianco (unità interna, unità esterna)

Dopo l'operazione di sbrinamento, passare il sistema alla modalità di riscaldamento. L'umidità prodotta dall'operazione di sbrinamento si trasformerà in vapore che verrà scaricato dal sistema.

7.2.6 Sintomo di guasto: Il condizionatore d'aria produce rumore (unità interna)

All'accensione del sistema si sente un suono "zeen". Questo rumore è prodotto dalle valvole di espansione elettroniche all'interno dell'unità interna quando iniziano a funzionare. Il volume dell'audio si riduce dopo circa 1 minuto.

Quando il sistema è in modalità di raffreddamento o ha smesso di funzionare, si sente un suono morbido e continuo di "shah". Questo rumore si sente quando la pompa di scarico è in funzione (accessorio opzionale).

Quando il sistema si ferma dopo aver riscaldato l'ambiente, si sente un forte scricchiolio "pishi-pishi". L'espansione e la contrazione delle parti in plastica causate dalle variazioni di temperatura possono produrre anche questo rumore.

Quando l'unità interna si arresta, si sente un leggero suono "sah" o "choro-choro". Questo rumore si sente quando un'altra unità interna è ancora in funzione. È necessario mantenere una piccola quantità di flusso di refrigerante per evitare la presenza di residui di olio e refrigerante nel sistema.

7.2.7 Sintomo di guasto: Rumore del condizionatore d'aria (unità interna, unità esterna)

Quando il sistema è in funzione di raffreddamento o sbrinamento, si sente un sibilo morbido e continuo. È il suono del gas refrigerante che scorre nelle unità interne ed esterne.

All'avvio o all'arresto del funzionamento del sistema o al termine dell'operazione di sbrinamento si sente un sibilo. Si tratta del rumore prodotto quando il flusso del refrigerante viene interrotto o modificato.

7.2.8 Sintomo di guasto: Rumore del condizionatore d'aria (unità esterna)

Quando il tono del rumore di funzionamento cambia. Questo rumore è causato da variazioni di frequenza.

7.2.9 Sintomo di guasto: Polvere e sporcizia nell'unità

Quando l'unità viene usata per la prima volta. Ciò avviene perché c'è della polvere all'interno dell'unità.

7.2.10 Sintomo di guasto: L'unità emette uno strano odore

Questa unità assorbe gli odori di stanze, mobili, sigarette e altro, per poi disperderli nuovamente.

Dei piccoli animali si introducono nell'unità, e anche questo può essere causa di cattivi odori.

7.2.11 Sintomo di guasto: La ventola ODU non funziona

Quando il dispositivo è in funzione. Controllare velocità del motore della ventola per ottimizzare il funzionamento del prodotto.

7.2.12 Sintomo di guasto: Si sente dell'aria calda quando l'unità interna si ferma

Nello stesso sistema operano diversi tipi di unità interne. Quando un'altra unità è in funzione, una parte del refrigerante continua a transitare attraverso questa unità.

8 MODIFICA DEL SITO DI INSTALLAZIONE

Contattare l'agente per smontare e reinstallare tutte le unità. Per spostare le unità sono necessarie competenze e tecnologie specializzate.

9 SMALTIMENTO

Questa unità utilizza fluorocarburi di idrogeno. Si prega di contattare l'agente quando si desidera smaltire questa unità. In base ai requisiti di legge, le operazioni di raccolta, trasporto e smaltimento dei refrigeranti devono essere conformi alle norme che regolano la raccolta e la distruzione degli idrofluorocarburi.

MANUALE DI INSTALLAZIONE

1 PANORAMICA

1.1 Avviso al personale addetto all'installazione

1.1.1 Panoramica

In caso di dubbi su come installare o far funzionare l'unità, contattare l'agente.

AVVERTENZA

- Accertarsi che l'installazione, i test e i materiali utilizzati siano conformi alle leggi vigenti.
- I sacchetti di plastica devono essere smaltiti correttamente. Evitare il contatto con i bambini. Rischio potenziale: asfissia.
- Non toccare le tubature del refrigerante, le tubature dell'acqua o le parti interne durante le operazioni e quando l'operazione è appena terminata. Ciò avviene in quanto la temperatura potrebbe essere troppo alta o troppo bassa. Consentire prima un ritorno alla normale temperatura. Indossare guanti protettivi se si deve entrare in contatto con queste sostanze.
- Non toccare il refrigerante accidentalmente fuoriuscito.

ATTENZIONE

- In fase di esecuzione delle operazioni di installazione, manutenzione o riparazione del sistema, indossare gli strumenti di protezione personale adeguati (guanti di protezione, occhiali di sicurezza, ecc.).
- Non toccare l'ingresso dell'aria o l'aletta di alluminio dell'unità.

NOTA

- La figura mostrata in questo manuale è unicamente a fini di riferimento e potrebbe essere leggermente diversa rispetto al prodotto reale.
- L'installazione o il collegamento improprio di apparecchiature e accessori può causare scosse elettriche, cortocircuiti, perdite, incendi o altri danni all'apparecchiatura. Servirsi esclusivamente di accessori, apparecchiature e parti di ricambio prodotti o approvati dal produttore.
- Adottare misure adeguate per evitare che piccoli animali entrino nell'unità. Il contatto tra piccoli animali e componenti elettrici può causare un'anomalia di funzionamento sistema, con conseguente formazione di fumo o incendio.
- Non posizionare nessun oggetto o apparecchiatura sopra all'unità.
- Non sedersi, arrampicarsi o stare in piedi sull'unità.
- Il funzionamento di questa apparecchiatura in un ambiente residenziale potrebbe causare interferenze radio.

1.1.2 Sito di installazione

- Predisporre uno spazio sufficiente intorno all'unità per consentire gli interventi di manutenzione e la circolazione dell'aria.
- Accertarsi che il luogo di installazione possa sopportare il peso dell'unità e le vibrazioni.
- Accertarsi che l'area sia ben ventilata.
- Accertarsi che l'unità sia stabile e in piano.

Non installare l'unità nelle seguenti posizioni:

- Un ambiente in cui esiste un potenziale rischio di esplosione.
- In presenza di apparecchiature che emettono onde elettromagnetiche. Le onde elettromagnetiche possono disturbare il sistema di controllo e causare il anomalie di funzionamento dell'unità.
- In presenza di rischi di incendio, come perdite di gas infiammabili, fibre di carbonio e polveri combustibili (come diluenti o benzina).
- Dove si producono gas corrosivi (come i gas solforosi). La corrosione dei tubi di rame o delle parti saldate può causare perdite di refrigerante.

1.1.3 Refrigerante

AVVERTENZA

- Durante il test, non esercitare sul prodotto una forza superiore alla pressione massima consentita (in conformità con quanto indicato sulla targhetta).

AVVERTENZA

- Adottare le opportune precauzioni al fine di evitare perdite di refrigerante. Se il gas refrigerante fuoriesce, aerare immediatamente l'area. Possibili rischi: Una concentrazione eccessivamente elevata di refrigerante in un'area chiusa può causare anossia (carezza di ossigeno). In caso di contatto con il fuoco, il gas refrigerante può produrre un gas tossico.
- Il refrigerante deve essere recuperato. Non rilasciarlo nell'ambiente. Utilizzare la pompa del vuoto per estrarre il refrigerante dall'unità.

NOTA

- Accertarsi che le tubazioni del refrigerante siano installate nel rispetto della normativa vigente. In Europa, la norma applicabile è la EN378.
 - Accertarsi che le tubazioni e i collegamenti non siano sotto pressione.
 - Una volta completati tutti i collegamenti delle tubazioni, verificare che non vi siano perdite di gas. Utilizzare l'azoto per effettuare il controllo delle perdite di gas.
 - Non caricare il refrigerante prima di aver completato le operazioni di cablaggio.
 - Caricare il refrigerante solo dopo aver completato le prove di tenuta e l'asciugatura a vuoto.
 - Quando il sistema viene caricato con il refrigerante, non superare la carica consentita per evitare la formazione di liquido.
-
- Non caricare una quantità di refrigerante superiore a quella indicata. In questo modo si evitano eventuali anomalie di funzionamento del compressore.
 - Il tipo di refrigerante è chiaramente indicato sulla targhetta.
 - L'unità viene caricata di refrigerante al momento della spedizione dalla fabbrica. Tuttavia, a seconda delle dimensioni e della lunghezza delle tubazioni, il sistema può richiedere un refrigerante aggiuntivo.
 - Servirsi solo strumenti specifici per il tipo di refrigerante dell'impianto, al fine di garantire che l'impianto sia in grado di resistere alla pressione e per evitare l'ingresso di corpi estranei nell'impianto.
 - Per caricare il refrigerante liquido, procedere come segue:
 - Aprire lentamente il cilindro refrigerante.
 - Caricare il refrigerante liquido. La carica di refrigerante gassoso può ostacolare il normale funzionamento.

ATTENZIONE

Una volta completata o sospesa la carica del refrigerante, chiudere immediatamente la valvola del serbatoio del refrigerante. Il refrigerante può volatilizzarsi se la valvola del serbatoio del refrigerante non viene chiusa in tempo.

1.1.4 Elettricità

AVVERTENZA

- Prima di aprire la centralina elettrica e di accedere al cablaggio o ai componenti interni, accertarsi di aver scollegato l'alimentazione all'unità. Allo stesso tempo, si evita che l'unità venga accidentalmente alimentata durante l'installazione o i lavori di manutenzione.
- Una volta aperto il coperchio della centralina elettrica, non farvi penetrare alcun liquido e non toccare i componenti della centralina con le mani bagnate.
- Interrompere l'alimentazione più di 10 minuti prima di accedere alle parti elettriche. Misurare la tensione del condensatore del circuito principale o dei terminali dei componenti elettrici per verificare che la tensione sia inferiore a 36 V prima di toccare i componenti del circuito. Per i terminali e i collegamenti del circuito master, fare riferimento ai collegamenti e al cablaggio riportati sulla targhetta.
- L'installazione deve essere eseguita da professionisti e deve essere conforme alle leggi e alle normative locali.
- Accertarsi che l'unità sia collegata a terra e che la messa a terra sia conforme alla normativa locale.
- Per l'installazione servirsi esclusivamente di cavi con anima in rame.
- Il cablaggio deve essere eseguito in conformità con quanto indicato sulla targhetta.
- L'unità non include un dispositivo di sicurezza. Assicurarsi che l'installazione includa un dispositivo di sicurezza in grado di scollegare completamente tutte le polarità e che il dispositivo di sicurezza possa essere completamente scollegato in caso di tensione eccessiva (ad esempio in caso di fulmini).
- Assicurarsi che le estremità del cablaggio non siano soggette a forze esterne. Non tirare o schiacciare i cavi e i fili. Allo stesso tempo, assicurarsi che le estremità del cablaggio non siano a contatto con le tubazioni o con i bordi taglienti della lamiera.
- Non collegare il cavo di terra a tubature pubbliche, cavi di terra del telefono, assorbitori di sovratensione e altri luoghi non progettati per la messa a terra. Si ricorda che una messa a terra non corretta può causare scosse elettriche.
- Usare un cavo di alimentazione dedicato all'unità. Non condividere la stessa fonte di alimentazione con altre apparecchiature.
- Sarà necessario installare un fusibile o un interruttore automatico, in conformità con le leggi locali.
- Assicurarsi che sia installato un dispositivo di protezione dalle dispersioni elettriche per evitare scosse elettriche o incendi. Le specifiche del modello e le caratteristiche (caratteristiche di rumore ad alta frequenza) del dispositivo di protezione dalle dispersioni elettriche sono compatibili con l'unità per evitare interventi frequenti.
- Assicurarsi che sia installato un parafulmine se l'unità è collocata sul tetto o in altri luoghi che possono essere facilmente colpiti da un fulmine.

⚠ AVVERTENZA

- Assicurarsi che tutti i terminali dei componenti siano saldamente collegati prima di chiudere il coperchio del quadro elettrico. Prima di accendere e avviare l'unità, verificare che il coperchio della centralina elettrica sia ben saldo e fissato correttamente con le viti. Non versare liquidi nel quadro elettrico e non toccare i componenti del quadro con le mani bagnate.
- L'apparecchio deve essere installato in conformità alle norme nazionali di cablaggio.
- Se il cavo di alimentazione è danneggiato, dovrà essere sostituito dal produttore o dal suo agente di assistenza oppure da una persona altrettanto qualificata per evitare di correre rischi.
- Nel cablaggio fisso deve essere collegato un sezionatore onnipolare con una separazione dei contatti di almeno 3 mm in tutti i poli.
- Si dovrebbero rispettare le dimensioni dello spazio necessario per la corretta installazione dell'apparecchio, comprese le distanze minime consentite dalle strutture adiacenti.
- La temperatura del circuito frigorifero sarà elevata; invitiamo a tenere il cavo di interconnessione lontano dal tubo in rame.

💡 NOTA

- Non installare il cavo di alimentazione in prossimità di apparecchiature suscettibili di interferenze elettromagnetiche, quali ad esempio TV e radio, per evitare interferenze.
- Usare un cavo di alimentazione dedicato all'unità. Non condividere la stessa fonte di alimentazione con altre apparecchiature. Sarà necessario installare un fusibile o un interruttore automatico, in conformità con le leggi locali.

📘 INFORMAZIONI

Il manuale di installazione è solo una guida generale sul cablaggio e sui collegamenti e non è stato concepito per contenere tutte le informazioni relative a questa unità.

1.2 Avviso agli utenti

- In caso di dubbi sul funzionamento dell'unità, contattare il personale addetto all'installazione.
- Questa unità non è adatta a persone che non hanno forza fisica, senso cognitivo o capacità mentali, o che non hanno esperienza e conoscenza (compresi i bambini). Per la loro sicurezza, non dovranno servirsi di questa unità se non sotto alla supervisione o alla guida del personale responsabile della loro sicurezza. I bambini devono essere monitorati per assicurarsi che non giochino con il prodotto.

⚠ AVVERTENZA

Per evitare scosse elettriche o incendi:

- Non lavare la scatola elettrica dell'unità.
- Non utilizzare l'unità con le mani bagnate.
- Non collocare sull'unità oggetti che contengono acqua.

💡 NOTA

- Non posizionare nessun oggetto o apparecchiatura sopra all'unità.
- Non sedersi, arrampicarsi o stare in piedi sull'unità.

2 SCATOLA DI IMBALLAGGIO

2.1 Panoramica

Questo capitolo introduce principalmente le operazioni successive alla consegna dell'unità esterna al sito e al suo disimballaggio.

In particolare, questo include le seguenti informazioni:

- Disimballaggio e manipolazione dell'unità esterna.
- Estrarre gli accessori dell'unità esterna.
- Smontaggio del rack di trasporto.

Ricordare quanto segue:

- Al momento della consegna, verificare che l'unità non presenti danni. Segnalare immediatamente qualsiasi danno all'agente del vettore che si occupa dei reclami.
- Entro i limiti del possibile, trasportare l'unità imballata fino al luogo di installazione finale per evitare danni durante il processo di movimentazione.
- Durante il trasporto dell'unità, tenere presente i seguenti elementi:
 - 🚫 Fragile. Maneggiare con cura.
 - 📏 Tenere l'unità con la parte anteriore rivolta verso l'alto per non danneggiare il compressore.
- Selezionare in anticipo il percorso di trasporto dell'unità.

2.2 Trasporto

Metodo di sollevamento

- **Avvolti**

Si prega di sollevare in condizioni di imballaggio o di protezione e di non rimuovere l'imballaggio prima di sollevare.

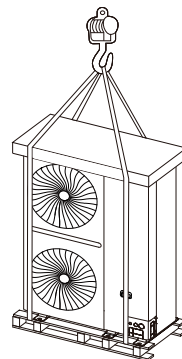


Fig. 2.1

• **Non imballato**

In caso di danneggiamento dell'imballaggio, deve essere protetto da una sotto-piastra, come illustrato nella Fig. 2.2.

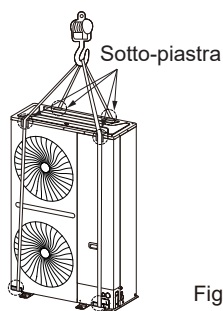


Fig. 2.2

La posizione del baricentro è illustrata nella seguente figura 2.3:

Tabella 2.1

Unità: mm

Numero di modello	A	B	C
12-14HP	715	775	267
16HP	704	780	286
20-22HP	685	780	281

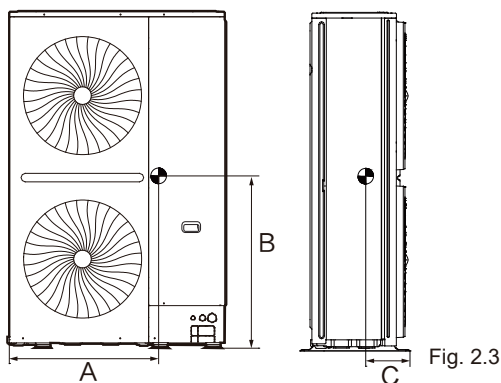


Fig. 2.3

NOTA

- Non rimuovere l'imballaggio mentre sono in corso le operazioni di sollevamento. Se l'unità non è imballata o l'imballaggio è danneggiato, utilizzare una guarnizione o un imballaggio per proteggere l'unità.
- Servirsi di una cinghia in cuoio in grado di sostenere adeguatamente il peso dell'unità, con una larghezza ≤ 20 mm.
- Le immagini sono unicamente a fini di riferimento. Si prega di fare riferimento al prodotto reale.
- La cinghia deve essere sufficientemente robusta per sostenere il peso dell'unità, mantenere l'equilibrio della macchina e garantire un sollevamento sicuro e stabile dell'unità.

Metodo del carrello elevatore

- Per spostare l'unità servendosi di un carrello elevatore, inserire le forche nell'apertura sul fondo dell'unità, come illustrato nella Figura 2.4.

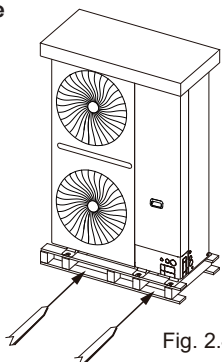


Fig. 2.4

2.3 Disimballaggio dell'unità esterna

Estrarre l'unità dai materiali di imballaggio:

- Prestare attenzione a non danneggiare l'unità quando si utilizza un utensile da taglio per rimuovere la pellicola di protezione.
- Rimuovere i sei dadi sul supporto posteriore in legno.

AVVERTENZA

La pellicola di plastica dovrà essere smaltita correttamente. Evitare il contatto con i bambini. Rischio potenziale: asfissia.

2.4 Estrazione degli accessori dell'unità esterna

- Gli accessori dell'unità sono conservati in due sacchetti di plastica. Uno dei sacchetti contiene documenti come il manuale e l'altro gli accessori come i tubi. Tutti questi sacchetti si trovano all'interno dell'unità, vicino al compressore. Gli accessori nell'unità sono come di seguito indicato:

Tabella 2.2 Accessori

Nome	Qtà.	Perimetro	Funzione
Manuale d'uso e d'installazione	1		—
Raccordo per il tubo a forma di S	2		Per collegare i tubi del gas e del liquido
Resistenza esterna	1		Migliorare la stabilità della comunicazione
Raccordo a L per il tubo	1		Per collegare i tubi del gas
Chiave	1		Per rimuovere le viti della piastra laterale
Anello di plastica	3		Per proteggere la linea elettrica

Tabella 2.3

Dimensioni	14HP		16-22HP	
	Tubo del gas	Tubo liquido	Tubo del gas	Tubo liquido
L1	70	50	70	50
L2	20	10	20	20
L3	50	75	55	90
L4	70	60	70	80
L5	242	198	253	235
A	25,4	12,7	28,6	15,9
B	25,0	12,7	28,6	16,0
R1	50	25	55	30
R2	50	25	55	30
Spessore	1,2	0,75	1,2	0,75

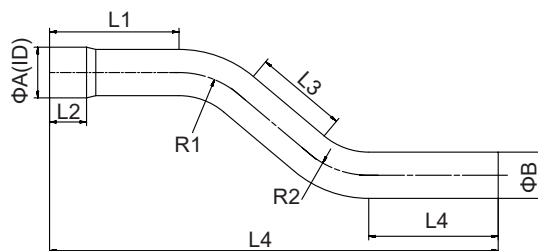


Fig. 2.5

2.5 Raccordi per tubi

- Viene di seguito riportato lo schema dopo che il tubo a L (fornito sul campo) è stato correttamente collegato all'unità:

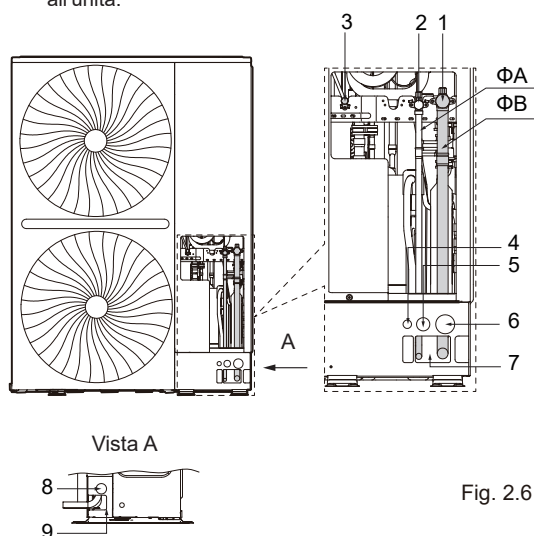


Fig. 2.6

Tabella 2.4 Unità: mm

Num.	Nome	Funzione	Dimensioni
1	Porta di collegamento al tubo del gas	Per collegare i tubi del gas	-
2	Porta di collegamento al tubo del liquido	Per collegare i tubi del liquido	-
3	Controllare la porta	Dispositivo utilizzato per misurare la pressione del sistema, caricare il refrigerante e fare il vuoto.	-
4	Fori dei cavi di comunicazione	Fori per la filettatura del filo di comunicazione per l'installazione del cablaggio in direzione anteriore	Φ22,2
5	Foro per cavo riservato	Foro di filettatura riservato per l'installazione del cablaggio in direzione anteriore	Φ35
6	Foro per cavo di alimentazione	Foro per la filettatura del cavo di alimentazione per l'installazione del cablaggio in direzione anteriore	Φ50
7	Foro per il tubo	Finestra di passaggio del tubo del gas e del liquido per l'installazione del tubo in direzione anteriore	143,9×65
8	Foro per cavi lato destro	Foro per la filettatura del cavo di alimentazione per l'installazione del cablaggio in direzione destra	Φ50
9	Foro per tubo lato destro	Finestra per il passaggio del tubo del gas e del liquido per l'installazione del tubo in direzione destra	89,8×65

Tabella 2.5 Unità: mm

DIMENSIONI AP	ΦA(OD) (Lato liquido)	ΦB(OD) (Lato gas)
12-14HP	Φ12,7	Φ25,4
16-22HP	Φ15,9	Φ28,6

3 INFORMAZIONI SULLA COMBINAZIONE

3.1 Panoramica

Questo capitolo contiene le seguenti informazioni:

- Elenco delle Giunzioni distributore.
- Combinazione consigliata per le unità esterne.

3.2 Giunzioni distributore

Tabella 3.1

Descrizione	Nome del modello
Gruppo di giunzioni distributore dell'unità interna	FQZHN-01D
	FQZHN-02D
	FQZHN-03D
	FQZHN-04D
	FQZHN-05D
	FQZHN-06D
	FQZHN-07D

Per la scelta delle giunzioni distributore, cfr. la sezione "4.3.3 Diametri delle tubazioni".

3.3 Combinazione di unità interne consigliata

⚠ ATTENZIONE

- La capacità totale dell'IDU deve essere compresa tra il 50% e il 130% della capacità ODU.
- Nel sistema in cui tutte le unità interne funzionano contemporaneamente, la capacità totale delle unità interne deve essere inferiore o uguale alla capacità combinata dell'unità esterna, per evitare il sovraccarico in condizioni di funzionamento precarie o in spazi operativi ristretti.
- La capacità totale delle unità interne può raggiungere un massimo del 130% della capacità combinata dell'unità esterna per un sistema in cui non tutte le unità interne sono in funzione contemporaneamente.
- Se il sistema viene utilizzato in una regione fredda (temperatura ambiente pari o inferiore a -10°C) o in un ambiente molto caldo e con carichi pesanti, la capacità totale delle unità interne deve essere inferiore alla capacità combinata dell'unità esterna.
- La capacità di riscaldamento della pompa di calore si riduce quando la temperatura ambiente esterna cala. Pertanto, quando si installa una pompa di calore in un'area con basse temperature, consigliamo di utilizzare l'IDU con un riscaldatore ausiliario.

Table 3.2 Recommended outdoor unit combination

HP \ HP	12	14	16	20	22	Max Qty. of indoor units
12	●					19
14		●				23
16			●			26
20				●		33
22					●	36

4 PREPARATIVI PRIMA DELL'INSTALLAZIONE

4.1 Panoramica

Il presente capitolo descrive principalmente le precauzioni e gli elementi da tenere presenti prima dell'installazione dell'unità sul sito.

Questo include principalmente le seguenti informazioni:

- Selezione e preparazione del sito di installazione.
- Selezione e preparazione delle tubazioni del refrigerante.
- Selezione e preparazione del cablaggio elettrico.

4.2 Scelta e preparazione del sito di installazione

4.2.1 Requisiti del sito per installazione dell'unità esterna

- Predisporre uno spazio sufficiente intorno all'unità per consentire gli interventi di manutenzione e la circolazione dell'aria.
- Accertarsi che il luogo di installazione possa sopportare il peso dell'unità e le vibrazioni.
- Accertarsi che l'area sia ben ventilata.
- Accertarsi che l'unità sia stabile e in piano.
- Scegliere un luogo quanto più possibile al riparo dalla pioggia.
- L'unità deve essere installata in un luogo in cui il rumore generato dall'unità non arrechi disturbo a nessuno.
- Scegliere un sito che sia conforme alle leggi vigenti.

Non installare l'unità nelle seguenti posizioni:

- Un ambiente in cui esiste un potenziale rischio di esplosione.
- In presenza di apparecchiature che emettono onde elettromagnetiche. Le onde elettromagnetiche possono disturbare il sistema di controllo e causare il anomalie di funzionamento dell'unità.
- In presenza di rischi di incendio, come perdite di gas infiammabili, fibre di carbonio e polveri combustibili (come diluenti o benzina).

- Dove si producono gas corrosivi (come i gas solforosi). La corrosione dei tubi di rame o delle parti saldate può causare perdite di refrigerante.
- In presenza di nebbie, spruzzi o vapore di olio minerale nell'atmosfera. Le parti in plastica sono soggette a invecchiamento, possono cadere o causare perdite d'acqua.
- In presenza di un elevato contenuto di sale nell'aria, come ad esempio nei luoghi vicini al mare.

ATTENZIONE

- Gli apparecchi elettrici che non devono essere utilizzati dal pubblico dovranno essere installati in una zona sicura al fine di evitare che altri si avvicinino a questi apparecchi elettrici.
- Le unità interne ed esterne sono adatte all'installazione in ambienti commerciali e industriali leggeri.
- Una concentrazione eccessivamente elevata di refrigerante in un'area chiusa può causare anossia (carezza di ossigeno).

NOTA

- Questo è un prodotto di classe A. Questo prodotto può causare interferenze radio nell'ambiente domestico. L'utente potrebbe dover prendere le misure necessarie nel caso in cui si verifichi una tale situazione.
- L'unità descritta in questo manuale può causare disturbi elettronici generati da energia a radiofrequenza. L'unità è conforme alle specifiche di progetto e fornisce una protezione ragionevole per evitare tali interferenze. Tuttavia, non è possibile garantire l'assenza di interferenze durante un determinato processo di installazione.
- Si consiglia pertanto di installare le unità e i cavi a una distanza adeguata da dispositivi quali apparecchiature audio e personal computer.

- Tenere conto delle condizioni ambientali avverse, quali ad esempio venti forti, tifoni o terremoti, poiché un'installazione non corretta potrebbe causare il ribaltamento dell'unità.
- Adottare le dovute precauzioni per evitare che l'acqua danneggi lo spazio di installazione e l'ambiente in caso di perdite d'acqua.
- Se l'unità è installata in un locale di piccole dimensioni, cfr. la sezione 4.2.3 "Misure di sicurezza per evitare perdite di refrigerante" per assicurarsi che la concentrazione di refrigerante non superi il limite di sicurezza consentito in caso di perdite di refrigerante.
- Assicurarsi che l'ingresso dell'aria dell'unità non sia diretto verso la direzione principale del vento. Il vento in arrivo disturba il funzionamento dell'unità. Ove necessario, utilizzare un deflettore come deflettore d'aria.
- Aggiungere una tubazione di scarico dell'acqua sulla base, in modo che l'acqua di condensa non danneggi l'unità e impedisca l'accumulo di acqua per formare pozzetti durante i lavori.

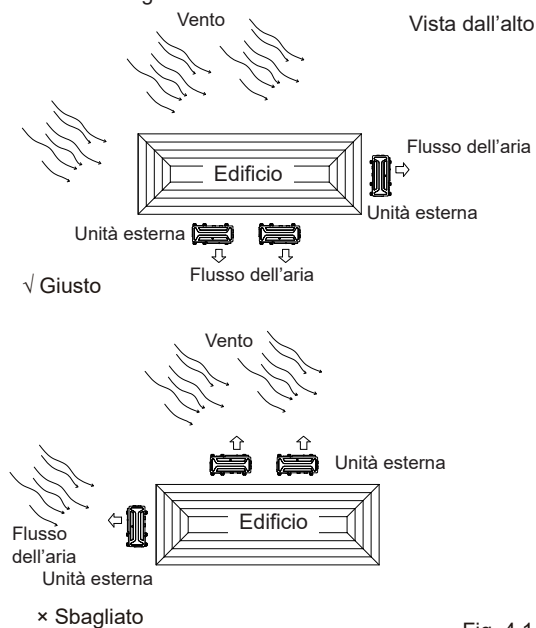
4.2.2 Requisiti del sito per l'installazione dell'unità esterna nelle regioni fredde

NOTA

- I dispositivi di protezione dalla neve devono essere installati nelle aree in cui si verificano nevicate. Fare riferimento alla figura seguente (le anomalie di funzionamento sono più frequenti quando le strutture di protezione dalla neve sono insufficienti). Per proteggere l'unità dalla neve accumulata, aumentare l'altezza del rack e installare un paraneve all'ingresso e all'uscita dell'aria.
- In fase di installazione del paraneve, non ostruire il flusso d'aria dell'unità.

Quando si installa l'unità in zone colpite da freddo o neve è opportuno prendere in considerazione i seguenti fattori:

- Evitare che il vento soffi direttamente sull'uscita o sull'ingresso dell'aria



- Per decidere l'altezza di fondazione dell'ODU si deve tenere conto della nevosità massima locale. L'altezza della fondazione o della base dell'ODU deve essere pari allo spessore massimo previsto della neve $h_0 + 200$ mm, per evitare che la neve superi la parte inferiore dell'unità.

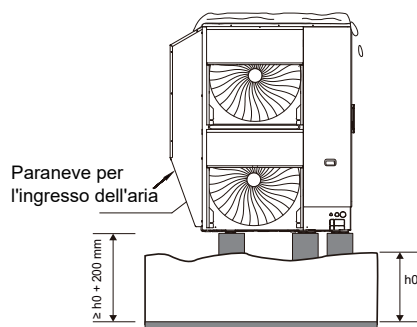


Fig. 4.2

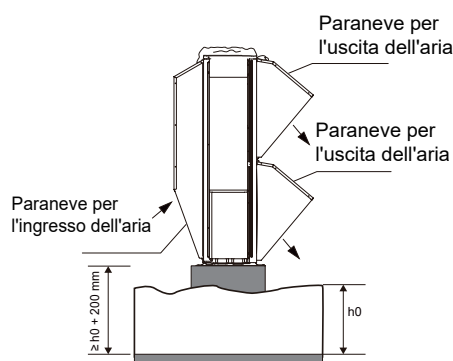


Fig. 4.3

- Nelle zone molto fredde, si dovrà utilizzare una base di fondazione longitudinale per garantire che lo scarico non venga ostruito. Si raccomanda un'altezza delle fondamenta ≥ 500 mm.

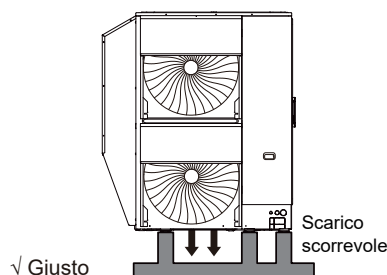


Fig. 4.4

- Evitare l'installazione di fondamenta orizzontali per evitare che l'accumulo di ghiaccio e neve ostacoli lo scarico del telaio.

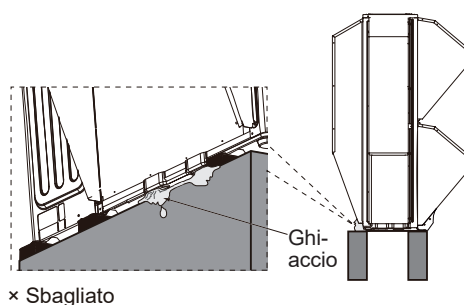
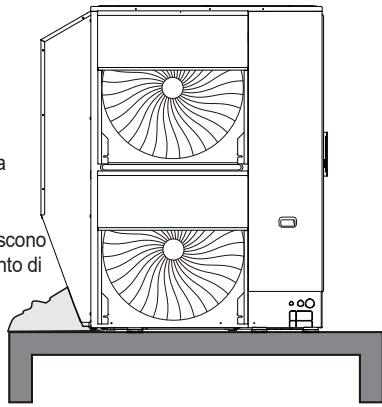


Fig. 4.5

La deriva della neve e la formazione di ghiaccio influiscono sul trasferimento di calore



× Sbagliato

Fig. 4.6

- Quando più unità esterne sono installate in zone molto fredde, devono essere disposte fianco a fianco. È vietato impilare due unità esterne in alto e in basso senza protezione per evitare la formazione di ghiaccio sulle unità esterne sottostanti.

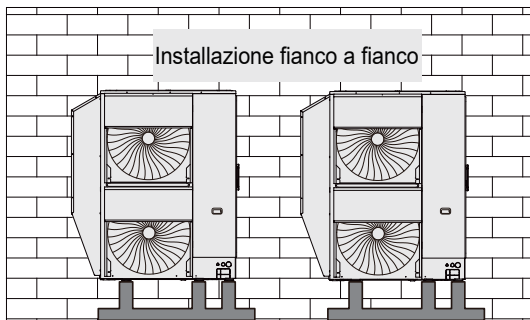


Fig. 4.7

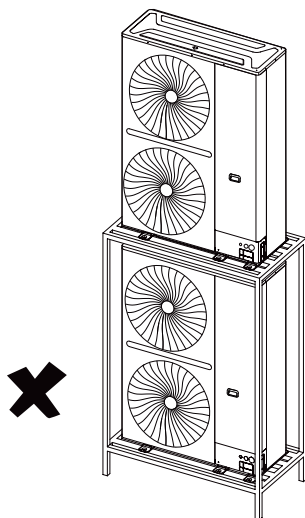


Fig. 4.8

4.2.3 Misure di sicurezza per prevenire le perdite di refrigerante

Misure di sicurezza per prevenire le perdite di refrigerante

Il personale addetto all'installazione deve accertarsi che le misure di sicurezza per prevenire le perdite siano conformi alle normative o agli standard locali. Se non si applicano le norme locali, sarà possibile applicare i seguenti criteri.

Il sistema utilizza il refrigerante R410A. L'R410A è un refrigerante completamente atossico e non combustibile. Sarà tuttavia necessario verificare che il condizionatore venga installato in una stanza con spazio sufficiente. In questo modo, in caso di gravi perdite nel sistema, la concentrazione massima del gas refrigerante nella stanza non supererà la concentrazione stabilita e sarà conforme alle norme e agli standard locali pertinenti.

Informazioni sul livello massimo di concentrazione

Il calcolo della concentrazione massima del refrigerante è direttamente correlato allo spazio occupato in cui il refrigerante può fuoriuscire e alla quantità di carica del refrigerante.

L'unità di misura della concentrazione è il kg/m^3 (peso del refrigerante gassoso che ha un volume di 1 m^3 nello spazio occupato).

Il livello massimo consentito deve essere conforme alle normative e agli standard locali pertinenti.

In base agli standard europei applicabili, il livello di concentrazione massimo consentito di R410A nello spazio occupato da persone è limitato a $0,44 \text{ kg}/\text{m}^3$. Se questo limite viene superato, sarà necessario adottare le misure necessarie. Si prega di confermare come segue:

- Calcolare la quantità totale di carica del refrigerante.
Quantità totale di carica di refrigerante = quantità di carica di refrigerante dell'unità stessa + quantità di carica calcolata in base alla lunghezza del tubo.
- Calcolare il volume interno (in base al volume minimo).
- Concentrazione di refrigerante calcolata = (quantità di carica totale/volume interno).

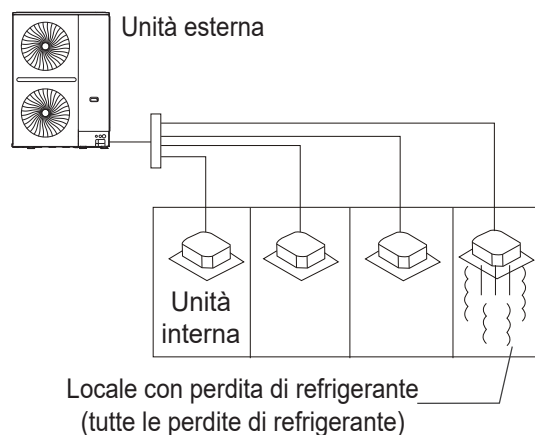


Fig. 4.9

- Contromisure in caso di superamento del limite di concentrazione
- Installare un dispositivo di ventilazione meccanica.
 - Qualora non sia possibile garantire un ricambio frequente dell'aria, provvedere all'installazione di un dispositivo di allarme per il rilevamento delle perdite collegato al dispositivo di ventilazione meccanica.

4.3 Selezione e preparazione delle tubazioni del refrigerante

4.3.1 Requisiti delle tubazioni del refrigerante

NOTA

Il sistema di tubazioni del refrigerante R410A deve essere mantenuto rigorosamente pulito, asciutto e sigillato.

- Pulizia e asciugatura: evitare che corpi estranei (compresi olio minerale o acqua) si mescolino al sistema.
 - Sigillo: L'R410A non contiene fluoro, non distrugge lo strato di ozono e non lo impoverisce, proteggendo la Terra dalle radiazioni ultraviolette nocive. Se viene rilasciato, tuttavia, l'R410A può anche causare un leggero effetto serra. Sarà pertanto necessario prestare particolare attenzione quando si controlla la qualità della tenuta dell'installazione.
 - Le tubazioni e gli altri recipienti a pressione devono essere conformi alle leggi vigenti e adatti all'uso del refrigerante. Per le tubazioni del refrigerante utilizzare esclusivamente rame senza saldatura disossidato all'acido fosforico.
- I corpi estranei nei tubi (compreso il lubrificante utilizzato durante la piegatura dei tubi) devono essere $\leq 30\text{mg}/10\text{m}$.
 - Calcolare tutte le lunghezze e le distanze delle tubazioni.

4.3.2 Lunghezza e dislivello consentiti per le tubazioni del refrigerante

Fare riferimento alla tabella e alla figura seguenti (unicamente a fini di riferimento) per determinare la dimensione adeguata.

NOTA

- La lunghezza equivalente di ciascun gomito e giunzione distributore a U è di 0,5 m, mentre la lunghezza equivalente di ciascuna testata di derivazione è di 1 m.
- Per quanto possibile, installare le unità interne in modo che siano equidistanti su entrambi i lati della diramazione a U.
- Quando l'unità esterna si trova sopra l'unità interna e la differenza di livello supera i 20 m, consigliamo di predisporre una curva di ritorno dell'olio ogni 10 m di distanza sul tubo del gas della tubazione principale. Le specifiche consigliate per la curva di ritorno dell'olio sono riportate nella Figura 4.11.
- La lunghezza consentita tra l'unità interna più lontana e la prima giunzione distributore del sistema deve essere uguale o inferiore a 40 m, a meno che non siano soddisfatte le condizioni specificate; in questo caso la lunghezza consentita è fino a 90 m. Cfr. Requisito 2.
- Per tutti i giunti di diramazione devono essere utilizzati i giunti speciali del produttore. In caso contrario, il sistema potrebbe subire gravi anomalie di funzionamento.

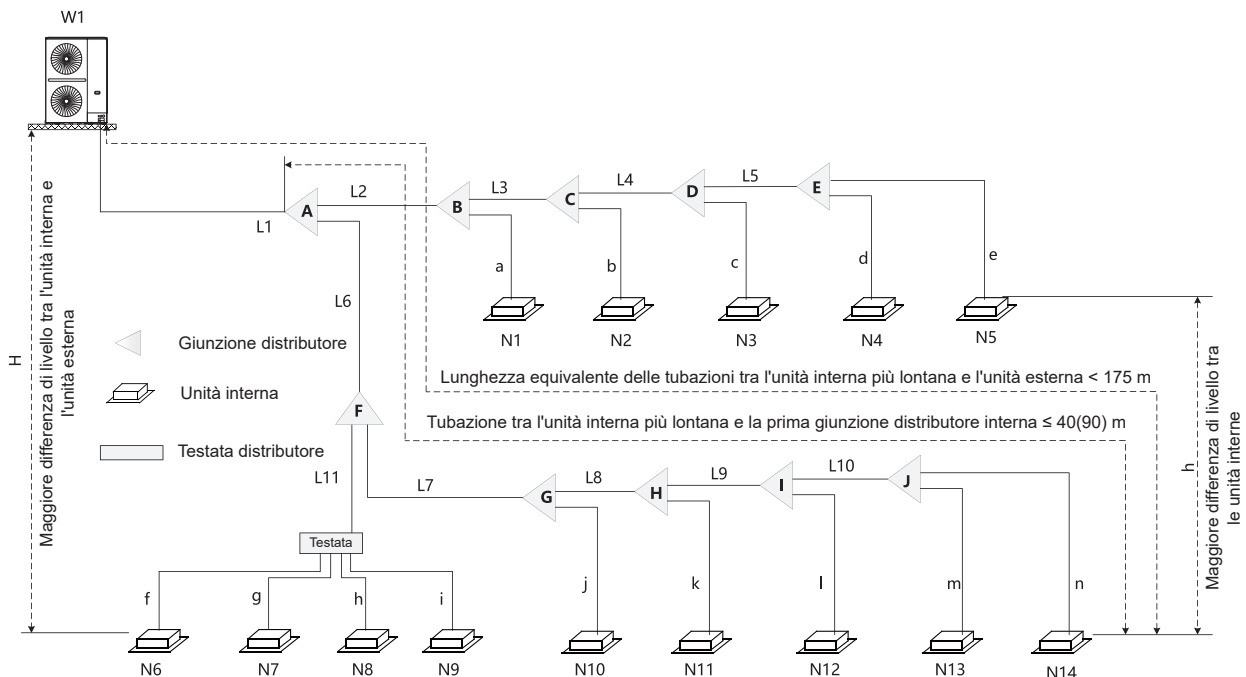


Fig. 4.10

Tabella 4.1 Nomi dei tubi e dei componenti

Nome	Designazione
Tubo principale dell'unità interna	Da L2 a L10
Giunzione distributrice dell'unità interna	Da A a J
Tubo di collegamento ausiliario dell'unità interna	Da "a" a "n"
Tubo principale	L1

Tabella 4.2 Riepilogo delle lunghezze e delle differenze di livello delle tubazioni del refrigerante consentite

Categoria		Valori ammessi	Tubazioni	
Lunghezze delle tubazioni	Lunghezza totale tubazioni	≤ 560m	L1+L2+L3+L4+L5+L6+L7+L8+...+L11+a+b+c+d+e+f+g+h+i+...+m+n	
	Lunghezza equivalente tra l'unità interna più lontana e l'unità esterna	Lunghezza effettiva	≤ 150m	L1+L2+L3+L4+L5+e oppure L1+L6+L7+L8+L9+L10+n (Cfr. Requisito 1)
		Lunghezza equivalente	≤ 175m	
Tubazione tra l'unità interna più lontana e la prima giunzione distributore interna		≤ 40m/90m	L2+L3+L4+L5+e oppure L6+L7+L8+L9+L10+n (Cfr. Requisito 2)	
Differenze di livello	Maggiore differenza di livello tra l'unità interna e l'unità esterna	L'unità esterna è sopra	≤ 50m	H (Cfr. Requisito 3)
		L'unità esterna è sotto	≤ 40m	
	Maggiore differenza di livello tra le unità interne		≤ 30m	h

I requisiti relativi alla lunghezza delle tubazioni e alla differenza di livello sono riassunti nella Tabella 4.2 e vengono descritti nel dettaglio qui di seguito.

- Requisito 1:** La tubazione tra l'unità interna più lontana (N14) e la prima giunzione distributore esterna (M) non deve superare i 150 m (lunghezza effettiva) e i 175 m (lunghezza equivalente). (La lunghezza equivalente di ogni giunzione distributore è di 0,5 m e la lunghezza equivalente di ogni testata di giunzione è di 1 m)
- Requisito 2:** La tubazione tra l'unità interna più lontana (N14) e la prima diramazione interna (A) non deve superare i 40 m di lunghezza ($\Sigma\{L2 \text{ a } L5\} + e \leq 40 \text{ m}$ o $\Sigma\{L6 \text{ a } L10\} + n \leq 40 \text{ m}$), a meno che non siano soddisfatte le seguenti condizioni e non si adottino i seguenti accorgimenti, nel qual caso la lunghezza consentita è fino a 90m.

Condizioni:

- Ciascuna tubazione ausiliaria interna (da ciascuna unità interna alla giunzione distributore più vicina) non supera i 40 m di lunghezza (da "a" a "n" ciascuno ≤ 40 m).
- La differenza di lunghezza tra {la tubazione dalla prima giunzione distributore interna (A) all'unità interna più lontana (N14)} e {la tubazione dalla prima giunzione distributore interna (A) all'unità interna più vicina (N1)} non supera i 40 m. Cioè: ($\Sigma\{\text{da } L6 \text{ a } L10\} + n) - (L2 + a) \leq 40\text{m}$.

Misure:

- Aumentare il diametro delle tubazioni del gas interne (le tubazioni tra la prima giunzione distributore interna e tutti gli altri giunti di derivazione interni, da L2 a L10) come segue, ad eccezione delle tubazioni principali interne che hanno già la stessa dimensione della tubazione principale (L1), per le quali non è necessario aumentare il diametro.

Tabella 4.3 Diametri di aumento consentiti per le dimensioni del tubo (mm)

Da Φ9,52 a Φ12,7	Da Φ12,7 a Φ15,9	Da Φ15,9 a Φ19,1
Da Φ19,1 a Φ22,2	Da Φ22,2 a Φ25,4	Da Φ25,4 a Φ28,6
Da Φ28,6 a Φ31,8	Da Φ31,8 a Φ38,1	Da Φ38,1 a Φ41,3
Da Φ41,3 a Φ44,5	Da Φ44,5 a Φ50,8	Da Φ50,8 a Φ54,0

- Requisito 3:** La maggiore differenza di livello tra l'unità interna e l'unità esterna non deve superare i 50 m (se l'unità esterna è sopra) o i 40 m (se l'unità esterna è sotto). Inoltre: Se l'unità esterna si trova al di sopra e il dislivello è superiore a 20 m, si raccomanda di inserire ogni 10 m nel tubo del gas della condotta principale una curva di ritorno dell'olio con le dimensioni indicate nella Figura 4.11.

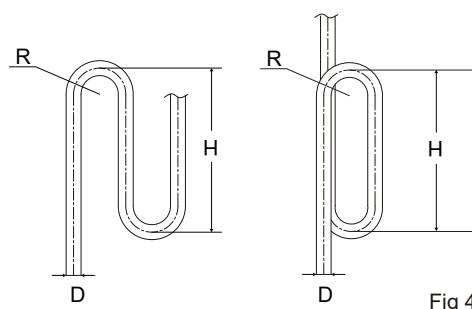


Fig 4.11

Tabella 4.4 Unità: mm

D	Φ19,1	Φ22,2	Φ25,4	Φ28,6	Φ31,8	Φ38,1
R	≥ 31		≥ 45		≥ 60	
H	≥ 300					
D	Φ41,3	Φ44,5	Φ50,8	Φ54,0	Φ63,5	
R	≥ 80			≥ 90		
H	≥ 500					

4.3.3 Diametro delle tubazioni

1) Selezionare il diametro della tubazione principale

- La tubazione principale (L1) e la prima giunzione distributore interna (A) devono essere dimensionati in base alle tabelle 4.5 e 4.6.

Tabella 4.5

HP di ODU	Lunghezza equivalente tra l'unità interna più lontana e l'unità esterna < 90 m		
	Lato gas (mm)	Lato liquido (mm)	La prima giunzione distributore interna
12-14HP	Φ25,4	Φ12,7	FQZHN-02D
16HP	Φ28,6	Φ12,7	FQZHN-03D
20~22HP	Φ28,6	Φ15,9	FQZHN-03D

Tabella 4.6

HP di ODU	Lunghezza equivalente tra l'unità interna più lontana e l'unità esterna ≥ 90m		
	Lato gas (mm)	Lato liquido (mm)	La prima giunzione distributore interna
12-14HP	Φ28,6	Φ12,7	FQZHN-03D
16HP	Φ31,8	Φ12,7	FQZHN-03D
20~22HP	Φ31,8	Φ15,9	FQZHN-03D

2) Selezionare i diametri delle giunzione distributore per l'unità interna

In base alla capacità totale dell'unità interna, selezionare la giunzione distributore per l'unità interna dalla seguente tabella.

Tabella 4.7

Capacità totale delle unità interne A (×100W)	Lato gas (mm)	Lato liquido (mm)	Giunzione distributore
A < 168	Φ15,9	Φ9,52	FQZHN-01D
168 ≤ A < 224	Φ19,1	Φ9,52	FQZHN-01D
224 ≤ A < 330	Φ22,2	Φ9,52	FQZHN-02D
330 ≤ A < 470	Φ28,6	Φ12,7	FQZHN-03D
470 ≤ A < 710	Φ28,6	Φ15,9	FQZHN-03D
710 ≤ A < 1040	Φ31,8	Φ19,1	FQZHN-03D
1040 ≤ A < 1540	Φ38,1	Φ19,1	FQZHN-04D
1540 ≤ A < 1900	Φ41,3	Φ19,1	FQZHN-05D
1900 ≤ A < 2350	Φ44,5	Φ22,2	FQZHN-05D
2350 ≤ A < 2500	Φ50,8	Φ22,2	FQZHN-06D
2500 ≤ A < 3024	Φ50,8	Φ25,4	FQZHN-06D
3024 ≤ A	Φ54,0	Φ28,6	FQZHN-07D

Se la dimensione del tubo di derivazione selezionato in base alla tabella precedente è maggiore di quella del tubo principale in base alla Tabella 4.5 o alla Tabella 4.6, la dimensione del tubo della giunzione distributore deve essere ridotta per renderla uguale a quella del tubo principale.

Lo spessore delle tubazioni del refrigerante deve essere conforme alla normativa vigente.

Lo spessore minimo del tubo per le tubazioni R410A deve essere conforme alla seguente tabella.

Tabella 4.8

Diametro esterno del tubo (mm)	Spessore minimo (mm)	Grado di tempra
Φ6,35	0,80	Tipo M
Φ9,52	0,80	
Φ12,7	1,00	
Φ15,9	1,00	
Φ19,1	1,00	
Φ22,2	1,00	Tipo Y2
Φ25,4	1,00	
Φ28,6	1,00	
Φ31,8	1,25	
Φ34,9	1,25	
Φ38,1	1,50	
Φ41,3	1,50	
Φ44,5	1,50	
Φ50,8	1,80	
Φ54,0	1,80	

Materiale: È necessario utilizzare esclusivamente tubazioni in rame fosforo-ossidato senza saldatura, conformi a tutte le normative vigenti.

Spessori: I gradi di tempra e gli spessori minimi per i diversi diametri delle tubazioni devono essere conformi alle normative locali.

La pressione di progetto del refrigerante R410 è di 4,2MPa (42bar).

Se la dimensione del tubo richiesta non è disponibile, sarà possibile utilizzare altri diametri prendendo in considerazione i seguenti fattori:

- Nel caso in cui la dimensione standard non sia disponibile sul mercato locale, sarà necessario utilizzare una dimensione superiore per il tubo del gas e una inferiore per il tubo del liquido.
- In alcune condizioni, la dimensione del tubo deve essere superiore a quella standard, ovvero "Size up Size" (ad esempio, se la lunghezza equivalente tra l'unità interna più lontana e la prima unità esterna è superiore a 90 m, la dimensione del tubo deve essere superiore; se la lunghezza della tubazione dall'unità interna più lontana alla prima unità interna è superiore a 40 m, la dimensione del tubo principale interno deve essere superiore per consentire una lunghezza della tubazione fino a 90 m). Se la "Taglia superiore" non è disponibile sul mercato locale, sarà necessario servirsi del tubo di dimensioni standard.
- Non sarà in nessun caso possibile utilizzare tubi di dimensioni superiori a quelle della corrispondente "Taglia superiore".
- Il calcolo del refrigerante supplementare deve essere adattato in base alla sezione 5.9 sulla determinazione del volume di refrigerante supplementare.

3) Tubo di collegamento ausiliario dell'unità interna

Tabella 4.11

Capacità dell'unità interna A (×100W)	Lato gas (mm)	Lato liquido (mm)
A ≤ 56	Φ12,7	Φ6,35
56 < A ≤ 160	Φ15,9	Φ9,52

⚠ ATTENZIONE

- Se la capacità dell'unità interna supera l'intervallo indicato nella tabella precedente, selezionare il diametro del tubo in base al manuale dell'unità interna.
- La dimensione del tubo di derivazione laterale interno non deve essere maggiore di quella del tubo principale. Se la dimensione del tubo di derivazione selezionato in base alla tabella precedente è maggiore di quella del tubo principale, la dimensione del tubo di derivazione deve essere ridotta per renderla uguale a quella del tubo principale.

4) Esempio di selezione delle tubazioni del refrigerante

L'esempio seguente illustra la procedura di selezione delle tubazioni per un sistema composto da un'unità esterna (22HP) e 12 unità interne. La lunghezza equivalente del sistema tra l'unità interna più lontana e l'unità esterna è superiore a 90 m; la tubazione tra l'unità interna più lontana e il primo giunto di derivazione interno è inferiore a 40 m e ogni tubo ausiliario interno (da ogni unità interna al giunto di derivazione più vicino) è inferiore a 10 m di lunghezza.

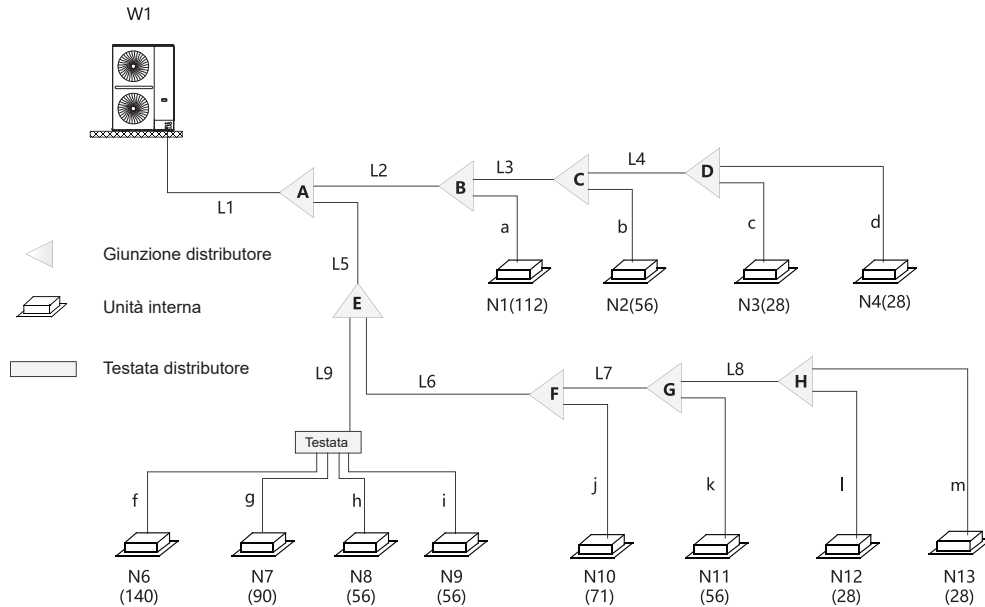


Fig. 4.12

Selezionare i tubi di collegamento ausiliari interni (da "a" a "n")

- La capacità delle unità interne N1, N6, N7, N10 è superiore a 5,6kW, quindi il tubo di collegamento ausiliario interno a, f, g, j è $\Phi 15,9 / \Phi 9,52$.
- La capacità delle unità interne da N2 a N4 è uguale o inferiore a 5,6 kW, quindi il tubo di collegamento ausiliario interno da b a d è $\Phi 12,7 / \Phi 6,35$.
- La capacità delle unità interne da N8 a N9 e da N11 a N13 è uguale o inferiore a 5,6 kW, quindi il tubo di collegamento ausiliario interno h, i, k, l, m è $\Phi 12,7 / \Phi 6,35$.

Selezionare i tubi principali interni da L2 a L9 e i giunti di derivazione interni da B a H

- Le unità interne (da N1 a N4) a valle del giunto di derivazione interno B hanno una capacità totale di $11,2+5,6+2,8*2=22,4$ kW. Cfr. la Tabella 4.7. Il tubo principale interno L2 è $\Phi 22,2 / \Phi 9,52$. La giunzione distributore interna B è FQZHN-02D.
- Le unità interne (da N2 a N4) a valle del giunto di derivazione interna C hanno una capacità totale di $5,6 + 2,8 * 2 = 11,2$ kW. Cfr. la Tabella 4.7. Il tubo principale interno L3 è $\Phi 15,9 / \Phi 9,52$. La giunzione distributore interna C è FQZHN-01D.
- Le unità interne (da N3 a N4) a valle del giunto di derivazione interna D hanno una capacità totale di $2,8 * 2 = 5,6$ kW. Cfr. la Tabella 4.7. Il tubo principale interno L4 è $\Phi 15,9 / \Phi 9,52$. La giunzione distributore interna D è FQZHN-01D.

- Le unità interne (N6 e N13) a valle del giunto di derivazione interna E hanno una capacità totale di $14+9+7,1+5,6*3+2,8*2=52,5$ kW. Cfr. la Tabella 4.7. Il tubo principale interno L5 è $\Phi 28,6 / \Phi 15,9$. La giunzione distributore interna E è FQZHN-03D.
- Le unità interne (da N10 a N13) a valle del giunto di derivazione interna F hanno una capacità totale di $7,1+5,6+2,8*2=18,3$ kW. Cfr. la Tabella 4.7. Il tubo principale interno L6 è $\Phi 19,1 / \Phi 9,52$. La giunzione distributore interna F è FQZHN-01D.
- Le unità interne (da N11 a N13) a valle del giunto di derivazione interna G hanno una capacità totale di $5,6+2,8+2,8=11,2$ kW. Cfr. la Tabella 4.7. Il tubo principale interno L7 è $\Phi 15,9 / \Phi 9,52$. La giunzione distributore interna G è FQZHN-01D.
- Le unità interne (da N12 a N13) a valle del giunto H hanno una capacità totale di $2,8*2=5,6$ kW. Cfr. la Tabella 4.7. Il tubo principale interno L8 è $\Phi 15,9 / \Phi 9,52$. La giunzione distributore interna H è FQZHN-01D.
- Le unità interne (da N6 a N9) a valle della testata interna hanno una capacità totale di $14 + 9 + 5,6 * 2 = 34,2$ kW. Cfr. la Tabella 4.7. Il tubo principale interno L9 è $\Phi 28,6 / \Phi 12,7$. La diramazione interna è da 1 a 4.

Selezionare la tubazione principale e la diramazione interna A

- Le unità interne (da N1 a N13) a valle del giunto A hanno una capacità totale di $11,2+5,6+2,8*2+14+9+5,6*3+7,1+2,8*2=74,9$ kW. La lunghezza equivalente del sistema tra l'unità interna più lontana e l'unità esterna è superiore a 90 m.
- La capacità totale delle unità esterne è di 22HP. Cfr. le tabelle 4.6 e 4.7. La tubazione principale L1 riferita alla tabella 4.6 è $\Phi 31,8 / \Phi 15,9$. Il giunto di derivazione interno A, riferito alla Tabella 4.7, è FQZHN-03D.

4.4 Selezione e preparazione del cablaggio elettrico

4.4.1 Conformità elettrica

Questa apparecchiatura è conforme a:

Le specifiche EN/IEC 61000-3-12 stabiliscono che la capacità di cortocircuito (dell'alimentatore), Ssc, è maggiore o uguale al valore minimo Ssc del punto di interfaccia tra l'alimentatore dell'utente e il sistema pubblico.

Il personale addetto all'installazione o gli utenti hanno la responsabilità di consultare i gestori della rete di distribuzione, se necessario, al fine di garantire che l'apparecchiatura si colleghi solo a un'alimentazione con capacità di cortocircuito, Ssc, maggiore o uguale al valore minimo Ssc.

Tabella 4-12

Capacità	Valore Ssc minimo (kW)
14HP	6789
16HP	7274
20HP	9699
22HP	10911

Nota:

Le norme tecniche europee/internazionali specificano un limite di corrente armonica per i dispositivi collegati a un sistema pubblico a bassa tensione in cui la corrente di ingresso di ogni fase è $> 16 \text{ A}$ e $\leq 75 \text{ A}$.

4.4.2 Requisiti dei dispositivi di sicurezza

1. Selezionare i diametri dei cavi (valore minimo) singolarmente per ogni unità in base alla tabella 4.13 e alla tabella 4.14, dove la corrente nominale nella tabella 4.13 significa MCA nella tabella 4.14. Nel caso in cui l'MCA superi i 63A, i diametri dei fili devono essere selezionati in base alla normativa nazionale sul cablaggio.
2. La variazione massima consentita del campo di tensione tra le fasi è del 2%.
3. Selezionare l'interruttore automatico che abbia una separazione dei contatti in tutti i poli non inferiore a 3 mm che consenta il disinserimento completo, dove l'MFA viene utilizzato per selezionare gli interruttori automatici di corrente e gli interruttori differenziali.

Tabella 4.13

Corrente nominale dell'apparecchio(A)	Sezione trasversale nominale (mm ²)	
	Cavi flessibili	Cavo per cablaggio fisso
≤ 3	0,5 e 0,75	Da 1 a 2,5
$> 3 \text{ e } \leq 6$	0,75 e 1	Da 1 a 2,5
$> 6 \text{ e } \leq 10$	1 e 1,5	Da 1 a 2,5
$> 10 \text{ e } \leq 16$	1,5 e 2,5	Da 1,5 a 4
$> 16 \text{ e } \leq 25$	2,5 e 4	Da 2,5 a 6
$> 25 \text{ e } \leq 32$	4 e 6	Da 4 a 10
$> 32 \text{ e } \leq 50$	6 e 10	Da 6 a 16
$> 50 \text{ e } \leq 63$	10 e 16	Da 10 a 25

Tabella 4.14

Sistema	Unità esterna				Corrente di alimentazione			Compressore		Motore della ventola	
	Tensione (V)	Frequenza (Hz)	Min. (V)	Max. (V)	MCA (A)	TOCA (A)	MFA (A)	MSC (A)	RLA (A)	Potenza (kW)	FLA (A)
12HP	380-415	50	342	456	23.0	23.0	32	-	25.2	0.2+0.2	0.65+0.65
14HP	380-415	50	342	456	28.0	28.0	32	-	27.2	0.2+0.2	0.65+0.65
16HP	380-415	50	342	456	30.0	30.0	40	-	30.5	0.56+0.56	2.0+2.0
20HP	380-415	50	342	456	40.0	40.0	50	-	37.5	0.56+0.56	2.0+2.0
22HP	380-415	50	342	456	45.0	45.0	50	-	38.5	0.56+0.56	2.0+2.0

i INFORMAZIONI

Fase e frequenza del sistema di alimentazione: 3N~ 50/Hz, tensione: 380-415V

Abbreviazioni:

MCA: Ampere di circuito minimo; TOCA: Ampere di sovracorrente totale; MFA: Ampere massimo del fusibile; MSC: Corrente massima di avviamento (A); RLA: Ampere di carico nominale; FLA: Ampere a pieno carico.

- Le unità sono adatte all'uso in sistemi elettrici in cui la tensione fornita ai terminali dell'unità non è inferiore o superiore ai limiti di gamma elencati. La variazione massima di tensione consentita tra le fasi è del 2%.
- Selezionare la dimensione del filo in base al valore di MCA.
- TOCA indica il valore totale degli ampere di sovracorrente di ciascun set OC.
- L'MFA viene utilizzato per selezionare gli interruttori di sovracorrente e gli interruttori differenziali.
- MSC indica la corrente massima all'avvio del compressore in ampere.
- L'RLA si basa sulle seguenti condizioni: temperatura interna 27°C DB, 19°C WB; temperatura esterna 35°C DB.

5 INSTALLAZIONE DELL'UNITÀ ESTERNA

5.1 Panoramica

Questo capitolo contiene le seguenti informazioni:

- Aprire l'unità
- Installazione dell'unità esterna
- Saldatura delle tubazioni del refrigerante
- Controllo delle tubazioni del refrigerante
- Carica del refrigerante
- Cablaggio elettrico

5.2 Apertura dell'unità

5.2.1 Apertura dell'unità esterna

- Rimuovere tutte le viti della piastra anteriore destra; mettere la mano sinistra nella posizione della maniglia per evitare che la piastra anteriore destra cada e prepararsi a estrarla;
- Premere la mano destra sull'angolo della piastra anteriore destra e tirarla verso il basso; contemporaneamente, tirare la mano sinistra verso l'esterno;
- Dopo che la costola superiore è fuoriuscita dal coperchio superiore, estrarre la piastra anteriore destra.

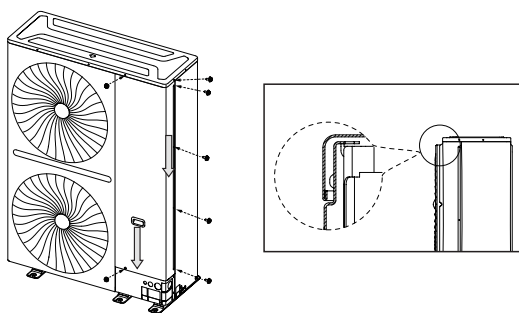


Fig. 5.1

5.3 Installazione dell'unità esterna

5.3.1 Preparazione della struttura per l'installazione

- La base dell'unità esterna deve essere costituita da superficie solida in calcestruzzo, come il cemento, oppure da un telaio in travi d'acciaio.
- La base deve essere completamente livellata al fine di garantire che ogni punto di contatto sia uniforme.
- In fase di l'installazione, accertarsi che la base sostenga direttamente le pieghe verticali delle piastre anteriori e posteriori del telaio, poiché le pieghe verticali delle piastre anteriori e posteriori sono situate dove si trova il supporto effettivo del carico unitario.
- Non è necessario uno strato di ghiaia quando la base è costruita su una superficie del tetto, ma la sabbia e il cemento sulla superficie di cemento devono essere livellati e la base deve essere smussata lungo il bordo.
- Intorno alla base sarà necessario predisporre una fossa di scarico con l'obiettivo di far defluire l'acqua intorno all'apparecchiatura. Rischio potenziale: scivolamento.
- Verificare la capacità di carico del tetto per assicurarsi che possa sostenere il carico.

- Se si opta per l'installazione delle tubazioni dal basso, l'altezza della base deve essere superiore a 200 mm.
- Assicurarsi che la base su cui è installata l'unità sia sufficientemente robusta per evitare vibrazioni e rumori.

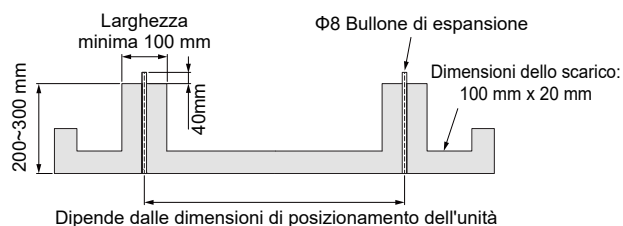


Fig. 5.2

Utilizzare sei bulloni di terra (M8) per fissare l'unità in posizione. L'opzione migliore è avvitare il bullone di terra fino a quando non si conficca nella superficie della base per almeno 3 filetti.



Fig. 5.3

Per la posizione di installazione dei bulloni di espansione, invitiamo a consultare la seguente figura.

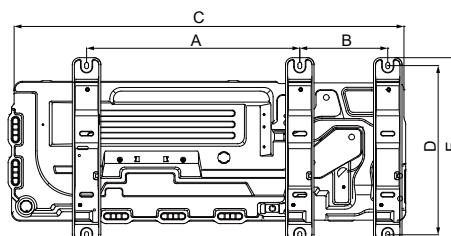


Fig. 5.4

Tabella 5.1

Unità: mm

Dimensioni	A	B	C	D	E
12-14HP	614	278	1130	534	580
16-22HP	674	278	1250	534	580

5.3.2 Spazio di installazione dell'unità esterna

Assicurarsi che intorno all'unità vi sia spazio sufficiente per gli interventi di manutenzione e che sia riservato lo spazio minimo per l'ingresso e l'uscita dell'aria (vedere sotto per selezionare un metodo praticabile).

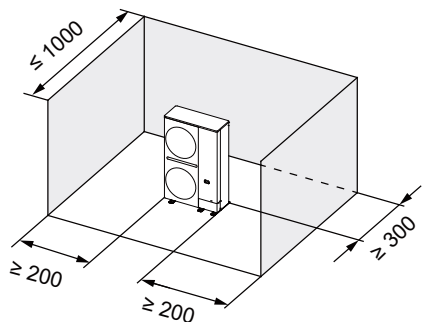
NOTA

- In tutti gli esempi di installazione di questo capitolo, la direzione del tubo di collegamento per l'installazione dell'unità esterna è in avanti o verso il basso.
- Quando il tubo posteriore è collegato e installato, lo spazio di installazione sul lato destro dell'unità esterna deve essere di almeno 250 mm;
- Quando due o più unità esterne sono installate fianco a fianco, la distanza tra due unità esterne adiacenti deve essere superiore a 200 mm;
- Per quanto riguarda lo spazio di installazione dell'unità, occorre considerare lo spazio di manutenzione e la ventilazione regolare dell'unità e scegliere un metodo di installazione in base alla situazione reale.

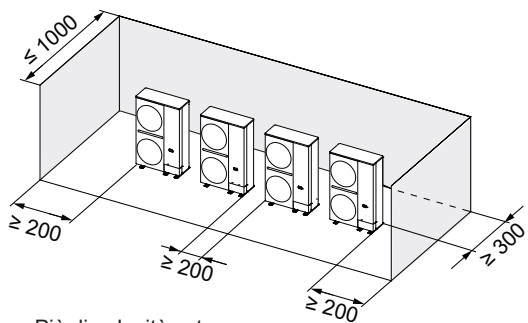
Ci sono ostacoli sul lato di ingresso dell'aria ma nessun ostacolo sul lato di uscita dell'aria.

- Non ci sono ostacoli sopra l'unità esterna:

Unità: mm



Una sola unità esterna

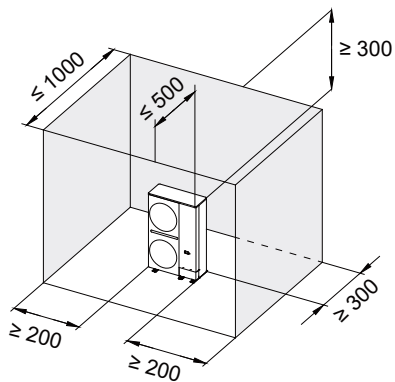


Più di un'unità esterna

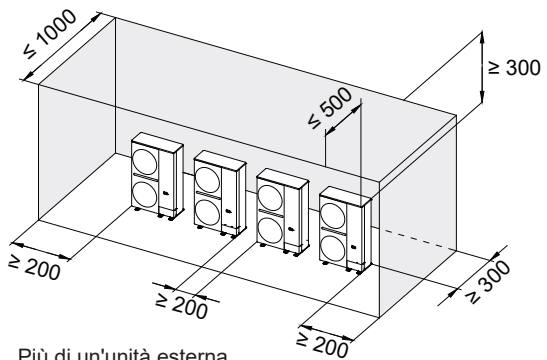
Fig. 5.5

- Ci sono ostacoli sopra l'unità esterna:

Unità: mm



Una sola unità esterna



Più di un'unità esterna

Fig. 5.6

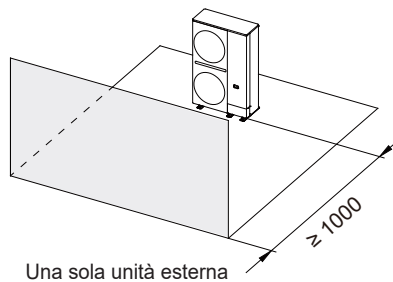
NOTA

- Quando l'unità esterna è installata in uno spazio con tre pareti ad anello o pareti sovrastanti allo stesso tempo, la lunghezza delle pareti sinistra e destra della macchina non deve superare i 1000 mm, altrimenti è necessario aggiungere un condotto d'aria flessibile per guidare l'aria..

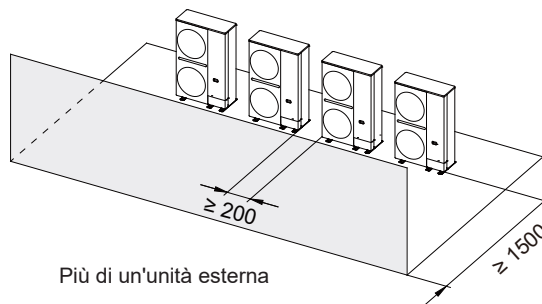
Ci sono ostacoli sul lato di uscita dell'aria ma nessun ostacolo sul lato di ingresso dell'aria

- Non ci sono ostacoli sopra l'unità esterna:

Unità: mm



Una sola unità esterna

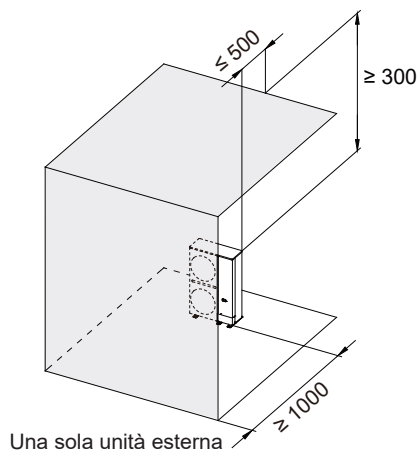


Più di un'unità esterna

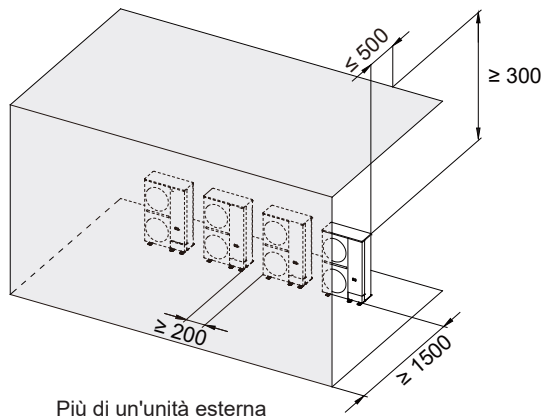
Fig. 5.7

- Ci sono ostacoli sopra l'unità esterna:

Unità: mm



Una sola unità esterna

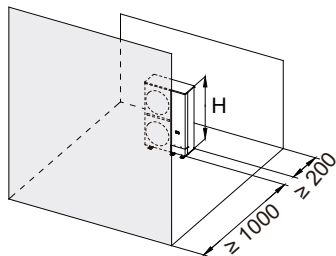


Più di un'unità esterna

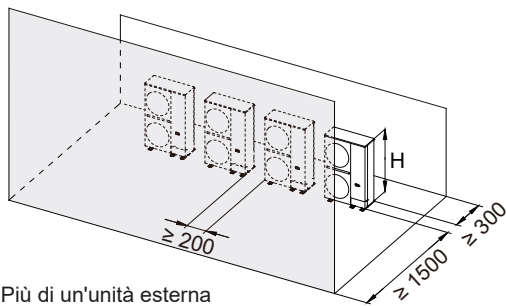
Fig. 5.8

Ci sono ostacoli sia sul lato di uscita dell'aria che su quello di ingresso dell'aria

- Non ci sono ostacoli sopra l'unità esterna
Unità: mm



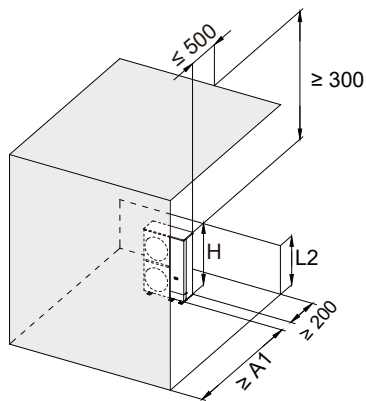
Una sola unità esterna



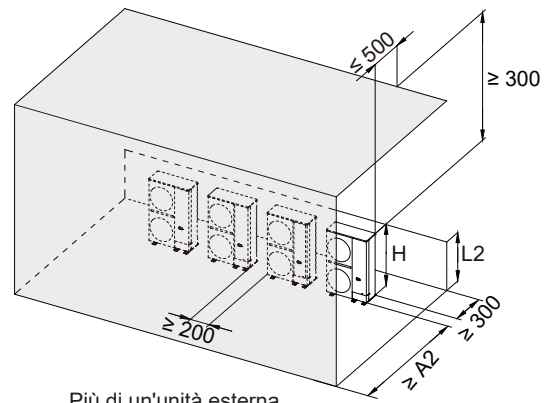
Più di un'unità esterna

Fig. 5.9

- Ci sono ostacoli sopra l'unità esterna
Unità: mm



Una sola unità esterna



Più di un'unità esterna

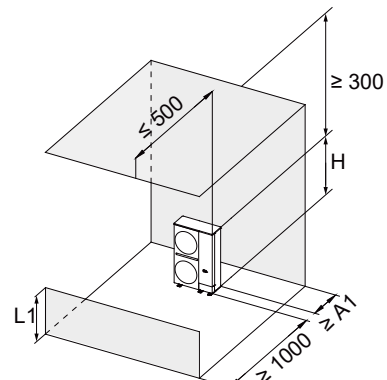
Fig. 5.10

Tabella 5.2

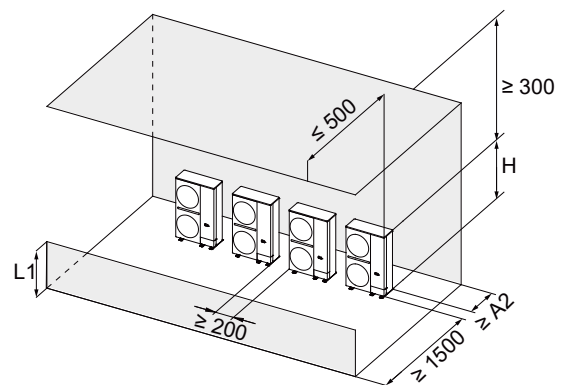
Condizione	L2	A1	A2
$L2 \leq H$	$0 < L2 < 1/2H$	1000	1500
	$1/2H \leq L2 \leq H$	1250	1750
$L2 > H$	Fare in modo che lo spazio di installazione sia conforme a " $L2 \leq H$ ", oppure installare un condotto d'aria per espellere l'aria dallo spazio.		

Ci sono ostacoli sopra l'unità esterna e l'altezza degli ostacoli sul lato di uscita dell'aria è inferiore a quella dell'unità esterna.

Unità: mm



Una sola unità esterna



Più di un'unità esterna

Fig. 5.11

Tabella 5.3

Condizione	L2	A1	A2
$L1 \leq H$	$0 < L1 < 1/2H$	200	300
	$1/2H \leq L1 \leq H$	300	450
$L1 > H$	Fare in modo che lo spazio di installazione sia conforme a " $L1 \leq H$ ", oppure installare un condotto d'aria per espellere l'aria dallo spazio.		

Installazione impilata

NOTA

- È consentita solo l'installazione impilata a 2 livelli.
- Quando si adotta questo metodo di installazione, l'unità esterna superiore deve essere dotata di un sistema di scarico centralizzato.
- L'installazione impilata è vietata nelle zone molto fredde.

- Solo il lato di ingresso dell'aria dell'unità esterna presenta ostacoli:

Unità: mm

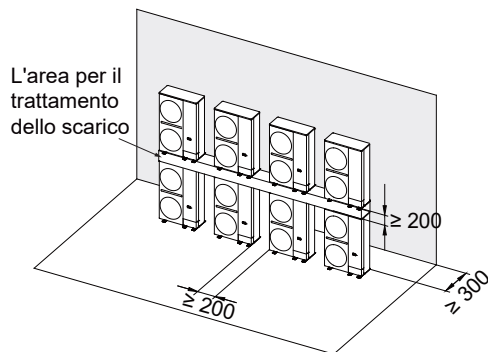


Fig. 5.12

- Solo il lato di uscita dell'aria dell'unità esterna presenta ostacoli:

Unità: mm

L'area per il trattamento dello scarico

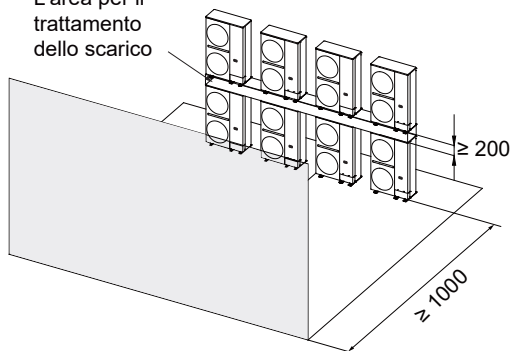


Fig. 5.13

Quando le unità esterne sono installate in fila su un tetto

- Quando un'unità esterna è installata in ogni fila:

Unità: mm

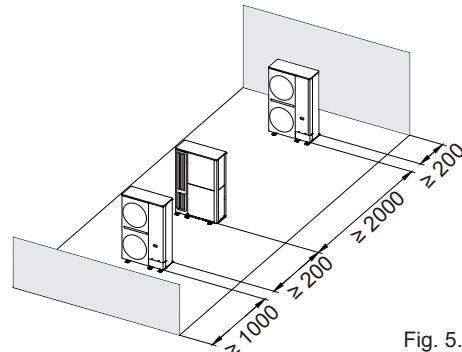


Fig. 5.14

- Quando due o più unità esterne sono installate fianco a fianco in ogni fila:

Unità: mm

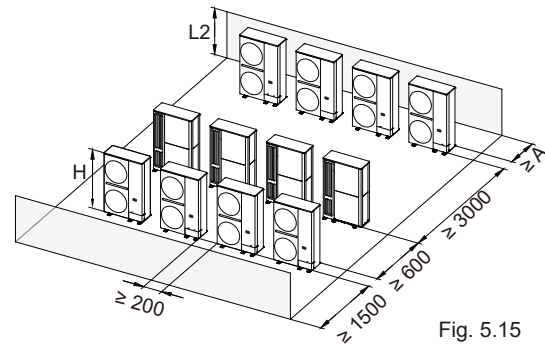


Fig. 5.15

Tabella 5.4

Condizione	L2	A
$L2 \leq H$	$0 < L2 < 1/2H$	300
	$1/2H \leq L2 \leq H$	450
$L2 > H$	Fare in modo che lo spazio di installazione sia conforme a " $L2 \leq H$ ", oppure installare un condotto d'aria per espellere l'aria dallo spazio.	

- Quando le unità esterne sono installate in fila, è vietato che l'uscita dell'aria delle unità esterne sia rivolta verso l'ingresso dell'aria delle unità esterne nella parte anteriore:

Unità: mm

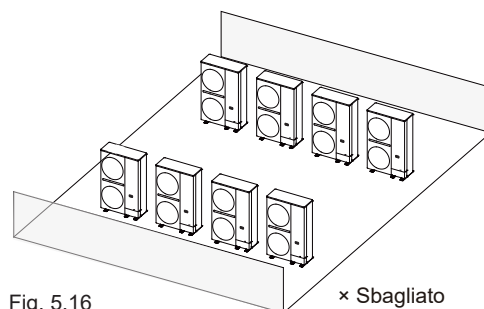
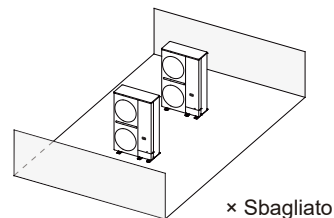


Fig. 5.16

Requisiti per l'installazione dell'unità esterna in uno spazio con scuri

- Quando l'unità esterna è installata in uno spazio con persiane, la distanza tra l'uscita dell'aria e le persiane deve essere $\leq 0,5$ m; se la distanza tra l'uscita dell'aria e la persiana non può soddisfare i requisiti, è necessario installare un condotto dell'aria.

Unità: mm

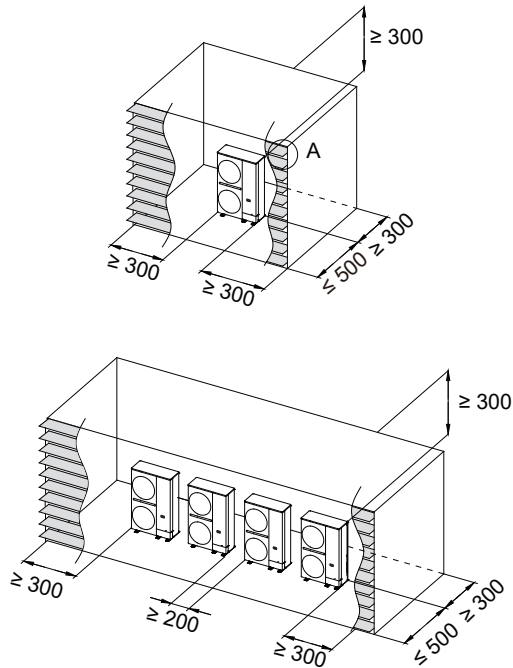
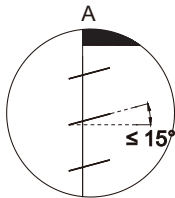


Fig. 5.17

- Il tasso di apertura degli scuri è superiore al 90% e l'angolo degli scuri è inferiore a 15° .



ATTENZIONE

- Lo spazio di installazione indicato sopra è per il funzionamento in refrigerazione, nell'ipotesi di una temperatura esterna di 35°C . Se la temperatura esterna supera i 35°C o il carico termico è elevato e tutte le unità esterne funzionano al di sopra della capacità, lo spazio richiesto sul lato di ingresso dell'aria deve essere aumentato.
- Se è necessario aggiungere il condotto dell'aria quando non sono soddisfatte le condizioni di spazio di installazione sopra indicate, fare riferimento a "Installazione del condotto dell'unità esterna" per i requisiti e i metodi di installazione.

5.3.3 Riduzione delle vibrazioni dell'unità esterna

L'unità ODU deve essere fissata saldamente e tra l'unità e la fondazione deve essere collocata una piastra di gomma spessa o un cuscino di gomma ondulato in grado di assorbire gli urti con uno spessore superiore a 20 mm e una larghezza superiore a 100 mm. Il cuscino in gomma ammortizzante non può sostenere solo i quattro angoli dell'unità e i requisiti di regolazione sono illustrati nella figura seguente.

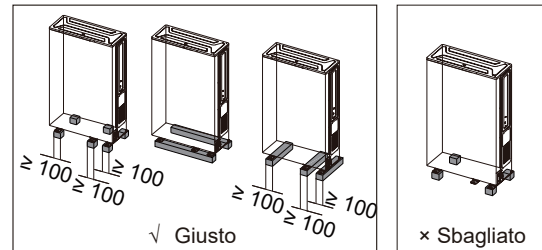


Fig. 5.18

5.4 Saldatura dei tubi

5.4.1 Cose da notare quando si collegano le tubazioni del refrigerante

ATTENZIONE

- Durante il test, non esercitare sul prodotto una forza superiore alla pressione massima consentita (in conformità con quanto indicato sulla targhetta).
- Adottare le opportune precauzioni al fine di evitare perdite di refrigerante. Ventilare immediatamente l'area in caso di perdite di refrigerante. Possibili rischi (Una concentrazione eccessivamente elevata di refrigerante in un'area chiusa può causare anossia (carezza di ossigeno); il gas refrigerante può produrre un gas tossico se entra in contatto con il fuoco)
- Il refrigerante deve essere recuperato. Non rilasciarlo nell'ambiente. Utilizzare un'attrezzatura professionale per l'estrazione del fluoro per estrarre il refrigerante dall'unità.

NOTA

- Accertarsi che le tubazioni del refrigerante siano installate nel rispetto della normativa vigente.
- Accertarsi che le tubazioni e i collegamenti non siano sotto pressione.
- Una volta completati tutti i collegamenti delle tubazioni, verificare che non vi siano perdite di gas. Utilizzare l'azoto per effettuare il controllo delle perdite di gas.

5.4.2 Collegare le tubazioni del refrigerante

ATTENZIONE

- Per le tubazioni del refrigerante sarà necessario utilizzare tubi nuovi e puliti; durante la costruzione non devono penetrare acqua e corpi estranei; in caso di penetrazione di acqua e corpi estranei, assicurarsi di lavare la tubazione con azoto.

⚠ ATTENZIONE

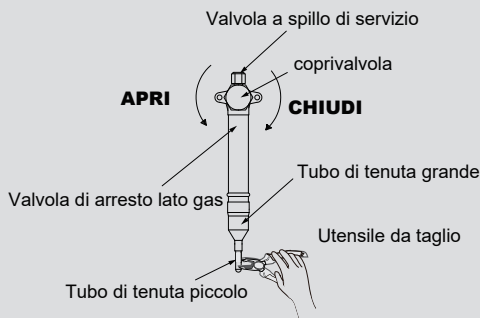
- Prestare attenzione quando la tubazione attraversa il muro. Coprire entrambe le estremità della tubazione con nastro adesivo o tappo di gomma per evitare la presenza di corpi estranei.
- Il collegamento della tubazione deve attenersi ai seguenti principi: più corto è il tubo collegato, minore sarà il dislivello tra l'unità interna e quella esterna; minore è l'angolo di curvatura del tubo e maggiore sarà il raggio di curvatura per quanto possibile.
- Durante la posa secondo il percorso prestabilito, il tubo non deve essere appiattito. Il raggio di curvatura della parte curvata deve essere superiore a 200 mm. Il tubo di collegamento non può essere allungato o piegato frequentemente. Un tubo non può essere piegato nello stesso punto per più di 3 volte al massimo.

Prima di collegare le tubazioni del refrigerante, accertarsi che le unità interne e le unità esterne siano installate correttamente. Il collegamento delle tubazioni del refrigerante comprende:

- Collegamento delle tubazioni del refrigerante all'unità esterna
- Collegamento delle tubazioni del refrigerante all'unità interna (consultare il manuale di installazione dell'unità interna)
- Collegamento del gruppo di tubazioni VRF
- Gruppo per il collegamento della giunzione distributore della tubazione del refrigerante

⚠ ATTENZIONE

- Togliere il coperchio della valvola e accertarsi che la valvola di intercettazione sia completamente chiusa.
- Collegare un vacuometro all'attacco della valvola a spillo e verificare che non vi sia pressione residua nel tubo.
- Usare pinze o altri strumenti, tagliare completamente il tubicino di tenuta e verificare che non vi sia pressione residua nel tubicino.
- Rimuovere il tubo di tenuta grande.



5.4.3 Posizione del tubo di collegamento del refrigerante esterno

La posizione del tubo di collegamento del refrigerante esterno è illustrata nella figura seguente.

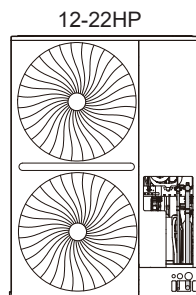


Fig. 5.19

5.4.4 Collegamento delle tubazioni del refrigerante all'unità esterna

💡 NOTA

- Osservare le precauzioni per il collegamento delle tubazioni di campo per il refrigerante. Aggiungere il materiale di brasatura.
- Utilizzare i raccordi per tubazioni allegati quando si lavora all'ingegneria delle tubazioni in loco.
- Successivamente all'installazione, accertarsi che le tubazioni non entrino in contatto tra loro o con il telaio.

I raccordi forniti come accessori possono essere utilizzati per completare il collegamento dalla valvola di arresto alla tubazione di campo.

- Le tubazioni di campo possono essere collegate in 4 direzioni. Prima del collegamento, rimuovere la piastra nella direzione corrispondente.

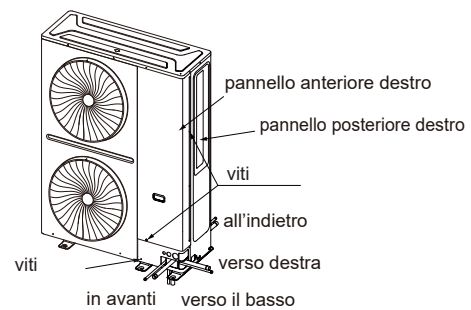


Fig. 5.20

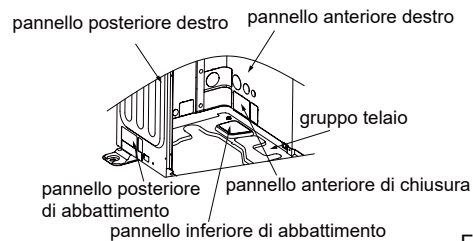


Fig. 5.21

- Il metodo di collegamento del tubo di uscita in avanti

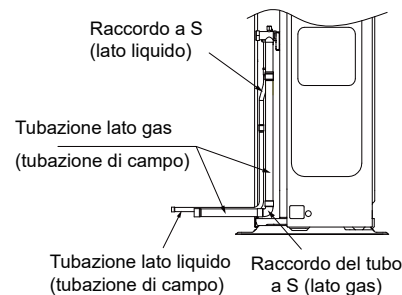


Fig. 5.22

- Il metodo di collegamento del tubo di uscita verso destra.

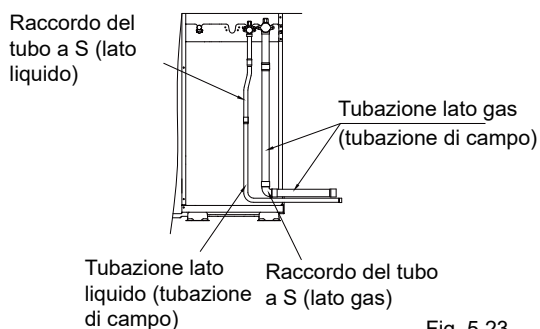


Fig. 5.23

- Il metodo di collegamento del tubo di uscita verso il basso.

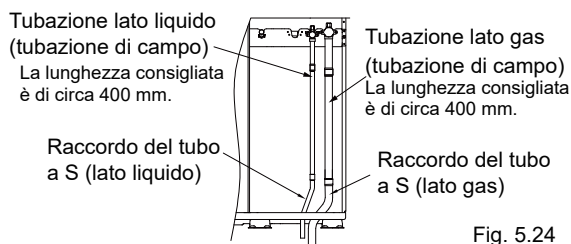


Fig. 5.24

- Il metodo di collegamento del tubo di uscita posteriore.

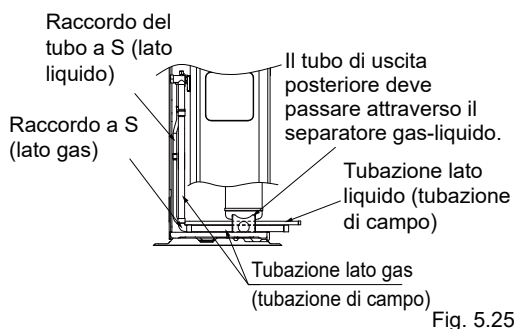


Fig. 5.25

5.4.5 Collegamento del gruppo di tubazioni VRF

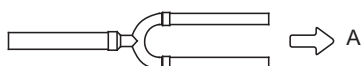
⚠ ATTENZIONE

- Un'installazione errata può causare anomalie di funzionamento dell'unità.

5.4.5.1 Giunto di derivazione a U

Le giunzioni distributore devono essere il più possibile livellati e l'errore angolare non deve superare i 10°.

Giunzione distributore a Y



Vista in direzione A

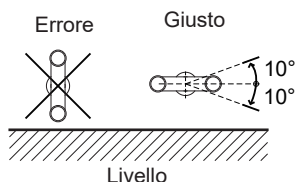


Fig. 5.26

Le giunzioni distributore sono disponibili in diversi diametri di tubo, che possono essere facilmente abbinati a diversi diametri di tubo. Quando si collegano i tubi, selezionare il tratto di tubo con il diametro appropriato, tagliarlo al centro servendosi di un tagliatubi e rimuovere le bave di saldatura, come mostrato nella figura seguente.

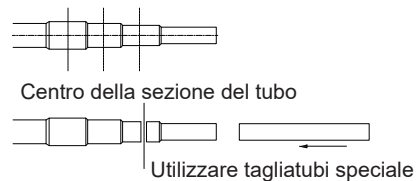


Fig. 5.27

La lunghezza del tratto di tubo rettilineo tra i tubi di derivazione contigui non deve essere inferiore a 500 mm. Il tratto di tubo rettilineo dietro l'estremità del tubo di derivazione non deve essere inferiore a 500 mm. La lunghezza del tubo dritto tra due curve ad angolo retto non deve essere inferiore a 500 mm.

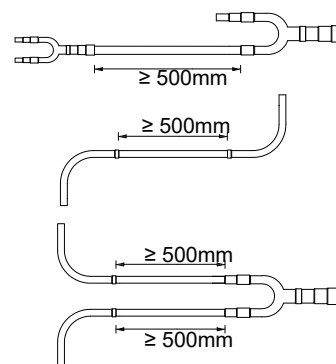


Fig. 5.28

5.4.5.2 Testata distributore

💡 NOTA

- Il contenuto di questa sezione serve solo a prestare attenzione durante l'installazione della diramazione.
- Per la selezione dettagliata e i requisiti di installazione, consultare il manuale di installazione della diramazione.

- È consentita solo l'installazione in parallelo, ma non l'installazione in serie per due diramazioni.

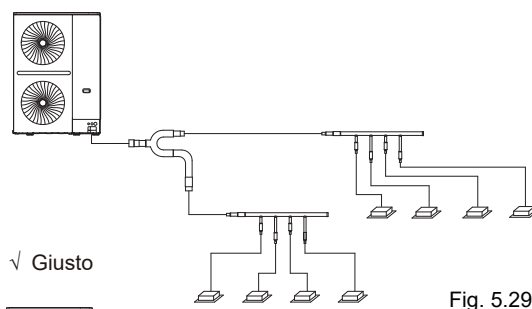


Fig. 5.29

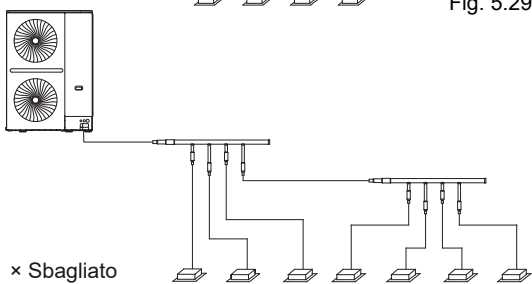


Fig. 5.30

- Ogni derivazione può essere collegata solo a un'unità interna, ma non a un'altra derivazione.

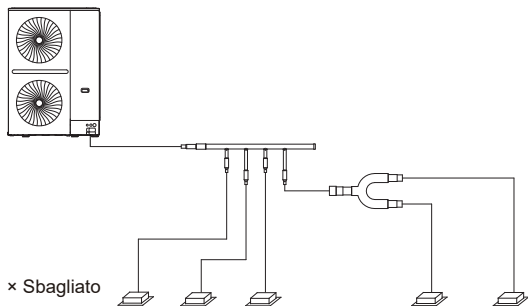


Fig. 5.31

- La distanza orizzontale rettilinea tra due tubi di derivazione adiacenti deve essere $\geq 0,5$ m. La distanza tra le tubazioni orizzontali rettilinee che collegano l'unità interna dietro la tubazione di derivazione deve essere $\geq 0,5$ m.

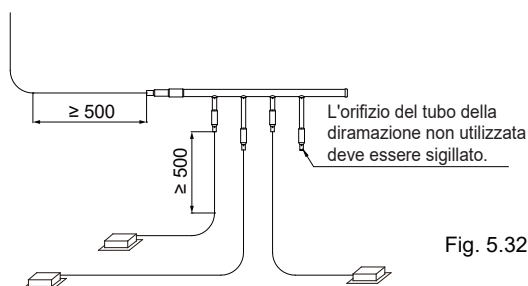


Fig. 5.32

5.4.6 Brasatura

- Durante la brasatura, utilizzare l'azoto come protezione per evitare la formazione di una grande quantità di pellicola di ossido nei tubi. Questa pellicola di ossido ha effetti negativi sulle valvole e sui compressori del sistema di raffreddamento e può ostacolare il normale funzionamento.
- Utilizzare la valvola riduttrice per impostare la pressione dell'azoto a 0,02-0,03 MPa (una pressione che può essere percepita dalla pelle).

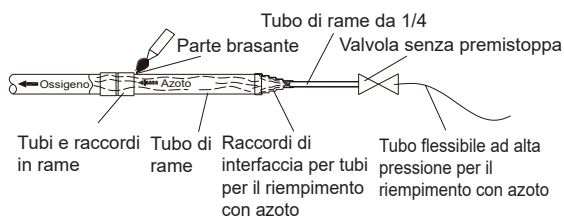


Fig. 5.33

- Durante la brasatura dei giunti dei tubi non utilizzare antiossidanti.
- Per la brasatura di rame e rame si utilizzano leghe rame-fosforo (BCuP) per le quali non è necessario alcun flussante. Per la brasatura del rame e di altre leghe è necessario usare un flussante. Il flusso produce un effetto estremamente dannoso sul sistema di tubazioni del refrigerante. Ad esempio, l'utilizzo di un flussante a base di cloro può corrodere le tubazioni, mentre se il flussante contiene fluoro, degrada l'olio congelato.

5.4.7 Collegamento delle valvole di arresto

Valvole di arresto

- La figura qui di seguito mostra i nomi di tutti i componenti necessari per l'installazione delle valvole di arresto.
- Le valvole di arresto sono chiuse quando l'unità viene spedita dalla fabbrica.

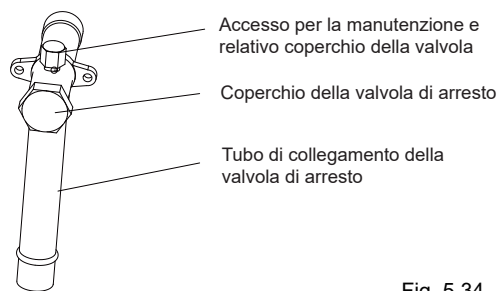


Fig. 5.34

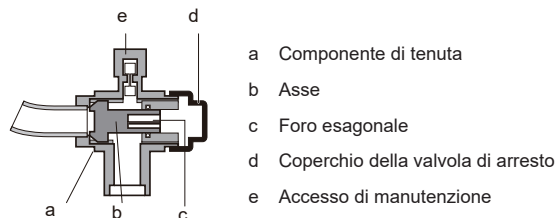


Fig. 5.35

Utilizzo di una valvola di arresto

1. Togliere il coperchio della valvola di arresto.
2. Inserire la chiave esagonale nella valvola di arresto e ruotare la valvola di arresto in senso antiorario.
3. Smettere di girare quando la valvola di arresto non può essere ruotata ulteriormente.

Risultato: La valvola è ora aperta.

La coppia di serraggio della valvola d'arresto è indicata nella Tabella 5.5. Una coppia insufficiente può causare la fuoriuscita del refrigerante.

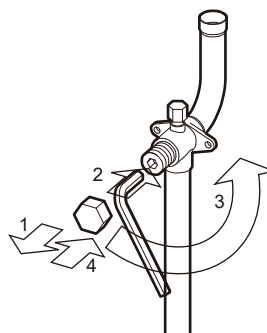


Fig. 5.36

Chiusura della valvola di arresto

1. Togliere il coperchio della valvola di arresto.
2. Inserire la chiave esagonale nella valvola di arresto e ruotare la valvola di arresto in senso orario.
3. Smettere di girare quando la valvola di arresto non può essere ruotata ulteriormente.

Risultato: La valvola è ora chiusa.

Direzione di chiusura:

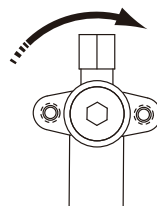


Fig. 5.37

Dimensione della valvola di arresto (mm)	Coppia di serraggio / N.m (ruotare in senso orario per chiudere)	
	Asse	
	Corpo valvola	
Φ12,7	9~30	
Φ15,9	12~30	
Φ19,1	16~30	
Φ22,2	24~30	
Φ25,4	24~30	
Φ28,6	25~35	
Φ31,8	25~35	
Φ35,0	25~35	

5.5 Lavaggio dei tubi

Per rimuovere la polvere, le altre particelle e l'umidità che potrebbero causare l'anomalia di funzionamento del compressore se non vengono eliminate prima della messa in funzione del sistema, le tubazioni del refrigerante dovranno essere lavate con azoto. Il lavaggio delle tubazioni deve essere eseguito una volta completati i collegamenti delle tubazioni, ad eccezione dei collegamenti finali alle unità interne. In altre parole, il lavaggio deve essere eseguito dopo il collegamento delle unità esterne e prima del collegamento delle unità interne.

ATTENZIONE

Utilizzare solo azoto per il lavaggio. L'uso di anidride carbonica rischia di lasciare condensa nelle tubazioni. Per il lavaggio non devono essere utilizzati ossigeno, aria, refrigerante, gas infiammabili e gas tossici. L'uso di tali gas può causare incendi o esplosioni.

I lati liquido e gas possono essere lavati contemporaneamente; in alternativa, è possibile lavare prima un lato e poi ripetere le fasi da 1 a 9 per l'altro lato. La procedura di lavaggio è la seguente:

- Coprire gli ingressi e le uscite delle unità interne per evitare che la sporcizia venga soffiata all'interno durante l'operazione di lavaggio delle tubature. (Il lavaggio delle tubature deve essere effettuato prima di collegare le unità interne al sistema di tubature)
- Collegare una valvola di riduzione della pressione a una bombola di azoto.
- Collegare l'uscita del riduttore di pressione all'ingresso del lato liquido (o gas) dell'unità esterna.
- Utilizzare dei tappi ciechi per bloccare tutte le aperture lato liquido (gas), ad eccezione dell'apertura sull'unità interna più lontana dalle unità esterne ("Unità interna A" nella Figura 5.38).
- Iniziare ad aprire la valvola della bombola di azoto e aumentare gradualmente la pressione fino a 0,5 Mpa.
- Lasciare che l'azoto fluisca fino all'apertura dell'unità interna A.
- Sciagquare la prima apertura:
 - Utilizzando un materiale adatto, quale ad esempio un sacchetto o un panno, premere con forza contro l'apertura dell'unità interna A.
 - Quando la pressione diventa troppo alta per essere bloccata con la mano, togliere improvvisamente la mano per far uscire il gas.
 - Sciagquare ripetutamente in questo modo fino a che non fuoriescono più sporcizia o umidità dalle tubature. Utilizzare un panno pulito per verificare l'eventuale presenza di sporcizia o umidità. Sigillare l'apertura dopo averla lavata.

- Spurgare le altre aperture nello stesso modo, procedendo in sequenza dall'unità interna A verso le unità esterne. Cfr. la Fig. 5.39
- Al termine del lavaggio, sigillare tutte le aperture per evitare l'ingresso di polvere e umidità.

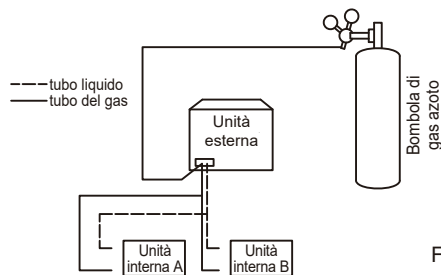


Fig. 5.38

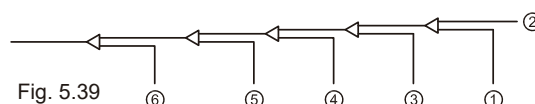


Fig. 5.39

5.6 Test di tenuta al gas

Per evitare guasti causati da perdite di refrigerante, è necessario eseguire un test di tenuta del gas prima della messa in funzione del sistema.

ATTENZIONE

- Per le prove di tenuta al gas si deve utilizzare esclusivamente azoto secco. Per le prove di tenuta ai gas non devono essere utilizzati ossigeno, aria, gas infiammabili e gas tossici. L'uso di tali gas può causare incendi o esplosioni.
- Assicurarsi che tutte le valvole di arresto dell'unità esterna siano saldamente chiuse.

La procedura di prova di tenuta al gas è la seguente:

- Caricare le tubazioni interne con azoto a 0,3Mpa attraverso le valvole a spillo sulle valvole di arresto del liquido e del gas e lasciare agire per almeno 3 minuti (non aprire le valvole di arresto del liquido o del gas). Osservare il manometro per verificare l'assenza di perdite importanti. In caso di perdite consistenti, il manometro si abbassa rapidamente.
- Se non ci sono grosse perdite, caricare la tubazione con azoto a 1,5Mpa e lasciare agire per almeno 3 minuti. Osservare il manometro per verificare la presenza di piccole perdite. Se c'è una piccola perdita, il manometro si abbassa sensibilmente.
- Se non ci sono piccole perdite, caricare la tubazione con azoto a 4,2 MPa e lasciarla per almeno 24 ore per verificare la presenza di microperdite. Le microperdite sono difficili da individuare. Per verificare la presenza di microperdite, tenere conto di eventuali variazioni della temperatura ambiente durante il periodo di prova, regolando la pressione di riferimento di 0,01Mpa per ogni 1°C di differenza di temperatura. Pressione di riferimento regolata = Pressione alla pressurizzazione + (temperatura all'osservazione - temperatura alla pressurizzazione) x 0,01Mpa. Confrontare la pressione osservata con la pressione di riferimento regolata. Se i valori sono uguali, la tubazione ha superato il test di tenuta al gas. Se la pressione osservata è inferiore alla pressione di riferimento regolata, la tubazione presenta una microperdita.

- Se viene rilevata una perdita, fare riferimento alla parte intitolata "Rilevamento delle perdite". Una volta individuata e riparata la perdita, sarà necessario ripetere il test di tenuta al gas.
- Se non si prosegue direttamente con l'essiccazione sotto vuoto una volta completato il test di tenuta al gas, ridurre la pressione del sistema a 0,5-0,8MPa e lasciare il sistema pressurizzato fino a quando non si è pronti a eseguire la procedura di essiccazione sotto vuoto.

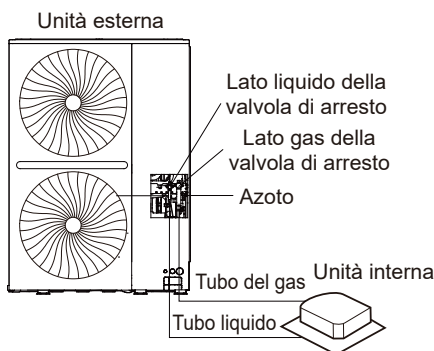


Fig. 5.40

Rilevamento delle perdite

I metodi generali per identificare la fonte di una perdita sono i seguenti:

- Rilevamento audio: le perdite relativamente grandi sono udibili.
- Rilevamento tattile: posizionare la mano sulle giunzioni per rilevare la fuoriuscita di gas.
- Rilevamento con acqua saponata: sarà possibile rilevare delle piccole perdite osservando la formazione di bolle quando si applica acqua saponata a un giunto.

5.7 Essiccazione sotto vuoto

Sarà necessario eseguire l'essiccazione sotto vuoto per rimuovere l'umidità e i gas non condensabili dal sistema. L'eliminazione dell'umidità impedisce la formazione di ghiaccio e l'ossidazione delle tubazioni in rame o di altri componenti interni. La presenza di particelle di ghiaccio nel sistema provocherebbe un'anomalia di funzionamento, mentre le particelle di rame ossidato possono causare danni al compressore. La presenza di gas non condensabili nel sistema provoca fluttuazioni di pressione e scarse prestazioni di scambio termico.

L'essiccazione sottovuoto consente inoltre di rilevare ulteriori perdite (oltre al test di tenuta al gas).

⚠ ATTENZIONE

- Prima di eseguire l'asciugatura a vuoto, accertarsi che tutte le valvole di arresto dell'unità esterna siano saldamente chiuse.
- Una volta completata l'asciugatura sottovuoto e arrestata la pompa del vuoto, la bassa pressione nelle tubazioni potrebbe risucchiare il lubrificante della pompa del vuoto nell'impianto di condizionamento. Lo stesso potrebbe accadere se la pompa del vuoto si arresta inaspettatamente durante la procedura di essiccazione sottovuoto. La miscelazione del lubrificante della pompa con l'olio del compressore può causare un'anomalia di funzionamento del compressore. Sarà pertanto necessario servirsi di una valvola di non ritorno per evitare che il lubrificante della pompa del vuoto si infiltri nel sistema di tubazioni.

Durante l'essiccazione sottovuoto, viene utilizzata una pompa a vuoto per ridurre la pressione nelle tubazioni fino a far evaporare l'umidità presente. A 5 mm Hg (755 mm Hg al di sotto della pressione atmosferica tipica) il punto di ebollizione dell'acqua è di 0°C. Sarà pertanto necessario servirsi di una pompa da vuoto in grado di mantenere una pressione di -756 mm Hg o inferiore. Consigliamo di utilizzare una pompa per vuoto con una portata superiore a 4 L/s e un livello di precisione di 0,02 mm Hg. La procedura di essiccazione sotto vuoto è la seguente:

- Collegare la pompa del vuoto attraverso un collettore con un manometro alla porta di servizio di tutte le valvole di arresto.
- Avviare la pompa del vuoto e quindi aprire le valvole del collettore per iniziare ad aspirare il sistema.
- Dopo 30 minuti, chiudere le valvole del collettore.
- Dopo altri 5-10 minuti controllare il manometro. Se l'indicatore è tornato a zero, verificare la presenza di perdite nelle tubazioni del refrigerante.
- Riaprire le valvole del collettore e continuare l'essiccazione sotto vuoto per almeno 2 ore e fino a raggiungere una differenza di pressione di -0,1 MPa o più. Una volta raggiunta una differenza di pressione di almeno -0,1 MPa, continuare l'essiccazione sotto vuoto per 2 ore. Chiudere le valvole del collettore e arrestare la pompa del vuoto. Dopo 1 ora, controllare il manometro. Se la pressione nella tubazione non è aumentata, la procedura si è conclusa. Se la pressione è aumentata, verificare la presenza di perdite.
- Dopo l'essiccazione sotto vuoto, mantenere il collettore collegato alle valvole di arresto dell'unità master, in preparazione alla carica del refrigerante.

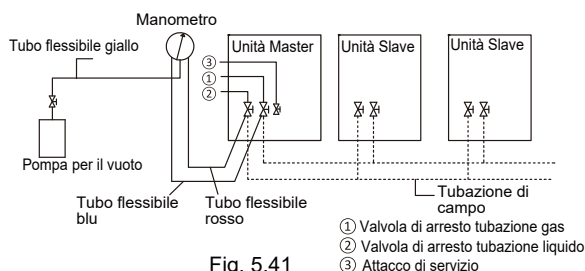


Fig. 5.41

5.8 Isolamento delle tubazioni

Dopo aver completato la prova di tenuta e l'asciugatura sotto vuoto, sarà necessario provvedere all'isolamento del tubo. Considerazioni:

- Assicurarsi che le tubazioni del refrigerante e le giunzioni distributore siano completamente isolate.
- Assicurarsi che i tubi del liquido e del gas (per tutte le unità) siano isolati.
- Utilizzare polietilene espanso resistente al calore per i tubi del liquido (in grado di resistere a temperature di 70°C) e polietilene espanso per i tubi del gas (in grado di resistere a temperature di 120°C).
- Rinforzare lo strato isolante della tubazione del refrigerante in base all'ambiente di installazione.

5.8.1 Selezione dello spessore del materiale isolante

Si potrebbe formare dell'acqua di condensa sulla superficie dello strato isolante.

Tabella 5.6

Dimensioni tubazioni	Umidità < 80% Umidità Relativa Spessore	Umidità ≥ 80% Umidità Relativa Spessore
Φ6,35~38,1 mm	≥ 15 mm	≥ 20 mm
Φ41,3~54,0 mm	≥ 20 mm	≥ 25 mm

5.8.2 Avvolgimento dei tubi

Per evitare condensa e perdite d'acqua, il tubo di collegamento deve essere avvolto con nastro adesivo per garantire l'isolamento dall'aria.

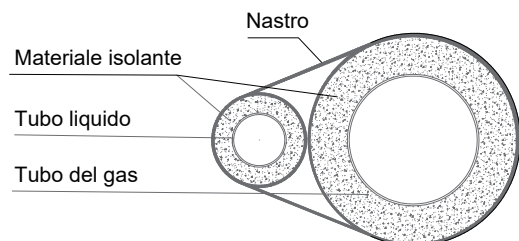


Fig. 5.42

Quando si avvolge il nastro isolante, ogni cerchio deve premere la metà del cerchio precedente. Non avvolgere il nastro troppo stretto per evitare di ridurre l'effetto di isolamento termico.

Dopo aver completato il lavoro di isolamento dei tubi, sigillare i fori nella parete con materiale sigillante.

5.8.3 Misure di protezione della condotta

Il tubo del refrigerante oscilla, si espande o si restringe durante il funzionamento. Se il tubo non è fissato, il carico si concentrerà in una determinata parte, causando la deformazione o la rottura del tubo del refrigerante.

I tubi di collegamento sospesi devono essere ben supportati e la distanza tra i supporti non deve superare 1 m.

Le tubazioni esterne devono essere protette da danni accidentali. Se la lunghezza del tubo supera 1 m, sarà necessario aggiungere una piastra di protezione.

5.9 Carica del refrigerante

⚠ AVVERTENZA

- Utilizzare solo R410A come refrigerante. Altre sostanze possono causare esplosioni e incidenti.
- L'R410A contiene gas fluorurati ad effetto serra, il cui valore GWP è pari a 2088. Non scaricare il gas nell'atmosfera.
- Quando si carica il refrigerante, accertarsi di indossare guanti protettivi e occhiali di sicurezza. Fare attenzione quando si apre la tubazione del refrigerante.

💡 NOTA

- Se l'alimentazione di alcune unità è disattivata, il programma di carica non può essere completato normalmente.
- Se si tratta di un sistema esterno a più unità, sarà necessario attivare l'alimentazione di tutte le unità esterne.
- Assicurarsi che l'alimentazione sia attivata 12 ore prima delle operazioni, in modo che il riscaldatore del carter venga correttamente alimentato. Ciò serve anche a proteggere il compressore.
- Accertarsi che siano state identificate tutte le unità interne collegate.
- Caricare il refrigerante solo dopo che il sistema non ha superato i test di tenuta del gas e l'essiccazione sotto vuoto.
- Il volume di refrigerante caricato non deve superare la quantità prevista.

Calcolo della carica aggiuntiva di refrigerante

La carica aggiuntiva di refrigerante necessaria dipende dalla lunghezza e dal diametro delle tubazioni del liquido esterne e interne. La tabella qui di seguito mostra la carica aggiuntiva di refrigerante necessaria per ogni metro di lunghezza equivalente del tubo per diversi diametri di tubo. La carica aggiuntiva totale di refrigerante si ottiene sommando i requisiti di carica aggiuntiva per ciascuna delle tubazioni di liquido esterne e interne, come nella seguente formula, dove T1 a T8 rappresentano le lunghezze equivalenti delle tubazioni di diverso diametro. Assumere 0,5 m per la lunghezza equivalente del tubo di ciascuna giunzione distributore.

Tabella 5.7

Tubazione del liquido Diametro (mm OD)	Carica aggiuntiva di refrigerante per metro di lunghezza equivalente di tubazione liquida (kg)
Φ6,35	0,022
Φ9,52	0,057
Φ12,7	0,110
Φ15,9	0,170
Φ19,1	0,260
Φ22,2	0,360
Φ25,4	0,520
Φ28,6	0,680

Carica aggiuntiva di refrigerante R (kg) = (T1@Φ6,35) × 0,022 + (T2@Φ9,52) × 0,057 + (T3@Φ12,7) × 0,110 + (T4@Φ15,9) × 0,170 + (T5@Φ19,1) × 0,260 + (T6@Φ22,2) × 0,360 + (T7@Φ25,4) × 0,520 + (T8@Φ28,6) × 0,680.

NOTA

- Seguire scrupolosamente le condizioni preliminari indicate nel metodo di calcolo della quantità di refrigerante e stabilire che la quantità aggiuntiva non deve superare la quantità massima di refrigerante indicata nella tabella seguente. Se il valore calcolato del refrigerante aggiuntivo supera i limiti indicati nella tabella seguente, la lunghezza totale dello schema di costruzione della tubazione deve essere ridotta e la quantità di carica del refrigerante deve essere ricalcolata per soddisfare i requisiti indicati nella tabella seguente.
- L'aggiunta massima di refrigerante indicata nella tabella seguente si basa sulla combinazione raccomandata.
- La carica di refrigerante dell'impianto deve essere inferiore a 100 kg: Ciò significa che se la carica totale di refrigerante calcolata è pari o superiore a 100 kg, sarà necessario suddividere il sistema esterno multiplo in sistemi più piccoli e indipendenti, ciascuno contenente una carica di refrigerante inferiore a 100 kg. Per la carica di fabbrica, fare riferimento alla targhetta dell'unità.

Tabella 5.8

AP	aggiunta massima di refrigerante (kg)
14	23
16	29
20	30
22	30

La procedura di aggiunta del refrigerante è la seguente:

1. Calcolare la carica aggiuntiva di refrigerante R (kg).
2. Posizionare una bombola di refrigerante R410A su una bilancia. Capovolgere il serbatoio per assicurarsi che il refrigerante sia caricato allo stato liquido. (L'R410A è una miscela di due diversi composti chimici. La carica di R410A gassoso nel sistema potrebbe significare che il refrigerante caricato non è della composizione corretta).
3. Dopo l'asciugatura a vuoto, i tubi blu e rosso del manometro dovranno essere ancora collegati al manometro e alle valvole di arresto dell'unità master.
4. Collegare il tubo giallo dal manometro al serbatoio del refrigerante R410A.
5. Aprire la valvola dove il tubo giallo incontra il manometro e aprire leggermente il serbatoio del refrigerante per fare in modo che il refrigerante elimini l'aria. Attenzione: aprire il serbatoio lentamente per evitare di congelare la mano.

6. Impostare la bilancia a zero.
7. Aprire le tre valvole sul manometro per iniziare a caricare il refrigerante.
8. Quando la quantità caricata raggiunge R (kg), chiudere le tre valvole. Se la quantità caricata non ha raggiunto R (kg) ma non è possibile caricare altro refrigerante, chiudere le tre valvole sul manometro, far funzionare le unità esterne in modalità di raffreddamento e quindi aprire le valvole gialla e blu. Continuare la carica fino a quando non sarà stato caricato l'intero R (kg) di refrigerante, quindi chiudere le valvole gialla e blu. Nota: Prima di mettere in funzione il sistema, assicurarsi di aver completato tutti i controlli precedenti alla messa in funzione. Verificare inoltre di aver aperto tutte le valvole di arresto, dato che il funzionamento del sistema con le valvole di arresto chiuse danneggerebbe il compressore.

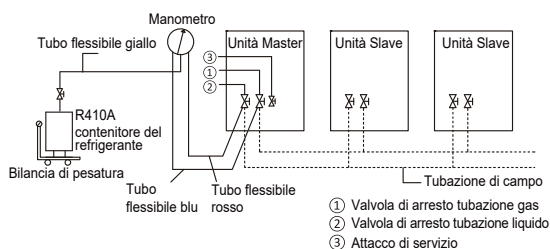


Fig 5.43

5.10 Cablaggio elettrico

5.10.1 Precauzioni per il cablaggio elettrico

AVVERTENZA

- Tenere in considerazione il rischio di scosse elettriche durante l'installazione.
- Tutti i cavi e i componenti elettrici devono essere installati da personale con certificazione di elettricista e il processo di installazione deve essere conforme alle normative vigenti.
- Per i collegamenti utilizzare solo fili con anima in rame.
- Sarà necessario installare un interruttore principale o un dispositivo di sicurezza in grado di scollegare tutte le polarità e di scollegare completamente il dispositivo di commutazione quando si verifica una situazione di tensione eccessiva.
- Il cablaggio deve essere eseguito in stretta conformità con quanto indicato nella targhetta del prodotto.

⚠ AVVERTENZA

- Non stringere o tirare il collegamento dell'unità e assicurarsi che il cablaggio non sia a contatto con i bordi taglienti della lamiera.
- Accertarsi che il collegamento di terra sia sicuro e affidabile. Non collegare il cavo di terra a tubature pubbliche, cavi di terra del telefono, assorbitori di sovratensione e altri luoghi non progettati per la messa a terra. Una messa a terra non corretta può causare scosse elettriche.
- Assicurarsi che i fusibili e gli interruttori installati soddisfino le specifiche corrispondenti.
- Assicurarsi che sia installato un dispositivo di protezione dalle dispersioni elettriche per evitare scosse elettriche o incendi.
- Le specifiche del modello e le caratteristiche (caratteristiche di rumore ad alta frequenza) del dispositivo di protezione dalle dispersioni elettriche sono compatibili con l'unità per evitare interventi frequenti.
- Prima dell'accensione, accertarsi che i collegamenti tra il cavo di alimentazione e i terminali dei componenti siano saldi e che il coperchio metallico del quadro elettrico sia ben chiuso.

💡 NOTA

- Se l'alimentazione manca della fase N o se c'è un errore nella fase N, il dispositivo presenterà delle anomalie di funzionamento.
- Alcune apparecchiature di potenza possono avere una fase invertita o intermittente (ad esempio un generatore). Per questo tipo di sorgenti di alimentazione, è necessario installare a livello locale un circuito di protezione contro l'inversione di fase nell'unità, poiché il funzionamento in fase invertita può danneggiare l'unità.
- Non condividere la stessa linea di alimentazione con altri dispositivi.
- Il cavo di alimentazione può produrre interferenze elettromagnetiche, ecco perché è necessario mantenere una certa distanza dalle apparecchiature che possono essere soggette a tali interferenze.
- Alimentazione separata per le unità interne ed esterne.
- Per i sistemi con più unità, accertarsi che sia impostato un indirizzo diverso per ogni unità esterna.

5.10.2 Schema di cablaggio

La disposizione del cablaggio comprende i cavi di alimentazione e di comunicazione tra le unità interne ed esterne. Questi comprendono le linee di terra e lo strato schermato delle linee di terra delle unità interne nella linea di comunicazione. Vedere di seguito lo schema di cablaggio dell'unità esterna.

⚠ AVVERTENZA

- Per togliere l'intera centralina elettrica, è come prima cosa necessario liberare il refrigerante nel sistema, saldare e scollegare il tubo di collegamento del radiatore del refrigerante sul retro destro della centralina elettrica e rimuovere contemporaneamente tutti i cavi collegati tra la centralina elettrica e il condizionatore d'aria.
- L'immagine mostrata in questa vista potrebbe non corrispondere al prodotto reale a causa del modello e dell'aggiornamento del prodotto. Si prega di prendere il prodotto reale come standard!

- Scatola di comando elettrica superiore - anteriore

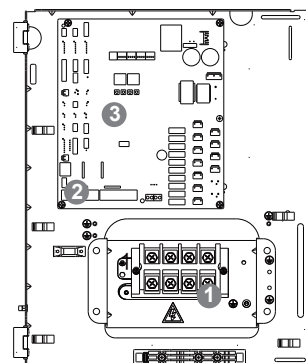


Fig 5.44

- Scatola di comando elettrica superiore - posteriore

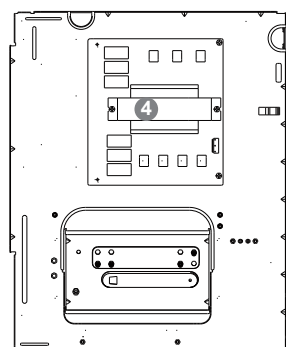


Fig 5.45

- Scatola di comando elettrica inferiore - anteriore

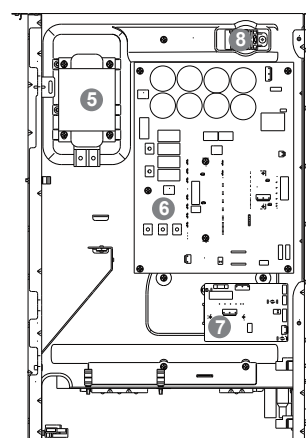


Fig 5.46

1 Terminale della linea di alimentazione	5 Reattore
2 Terminale di cablaggio di comunicazione	6 Scheda modulo inverter 1
3 PCB principale	7 Scheda modulo inverter 2
4 Scheda filtro	8 Sensore di umidità

5.10.3 Schema di cablaggio

La disposizione del cablaggio comprende i cavi di alimentazione e di comunicazione tra le unità interne ed esterne. Questi comprendono le linee di terra e lo strato schermato delle linee di terra delle unità interne nella linea di comunicazione. Vedere di seguito lo schema di cablaggio dell'unità esterna.

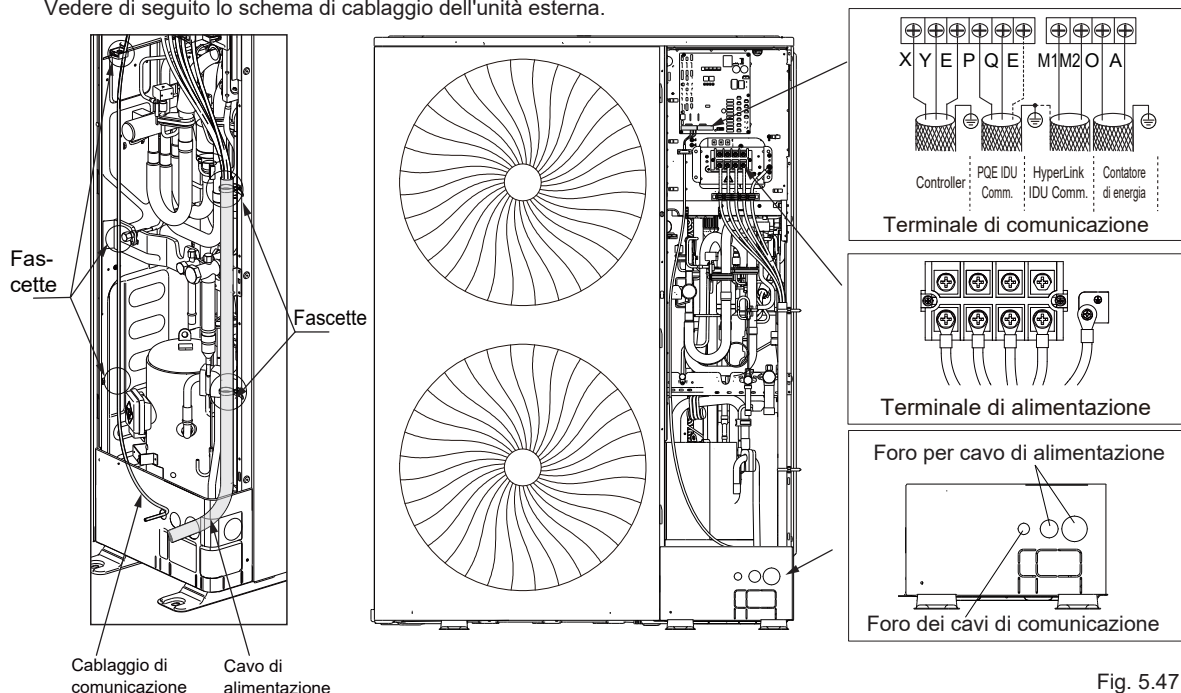


Fig. 5.47

NOTA

- I cavi di alimentazione e quelli di comunicazione devono essere posati separatamente e non possono essere inseriti nella stessa canalina. Utilizzare un condotto di alimentazione per isolare se la corrente dell'alimentazione è inferiore a 10 A. Se la corrente è superiore a 10 A ma inferiore a 50 A, la distanza deve essere sempre superiore a 500 mm. In caso contrario, ciò potrebbe portare a interferenze elettromagnetiche.
- Disporre in parallelo le tubazioni del refrigerante, i cavi di alimentazione e il cablaggio di comunicazione, ma non collegare le linee di comunicazione alle tubazioni del refrigerante o ai cavi di alimentazione.
- I cavi di alimentazione e di comunicazione non devono entrare in contatto con le tubazioni interne, al fine di evitare che l'alta temperatura delle tubazioni danneggi i fili.

5.10.3 Collegamento del cavo di alimentazione

NOTA

- Non collegare l'alimentazione alla morsettiere di comunicazione. In caso contrario, l'intero sistema potrebbe venire danneggiato.
- Prima di collegare il cavo di alimentazione, è necessario collegare la linea di terra (si noti che è necessario utilizzare solo il filo giallo-verde per il collegamento a terra e spegnere l'alimentazione quando si collega la linea di terra). Prima di installare le viti, è necessario passare al setaccio il percorso del cablaggio per evitare che una parte del cablaggio si allenti o si stringa in modo eccezionale, poiché le lunghezze del cavo di alimentazione e della linea di terra non sono coerenti.

NOTA

- Il diametro del filo deve essere conforme alle specifiche indicate e assicurarsi che il terminale sia saldamente avvitato. Allo stesso tempo, non sottoporre il terminale a forze esterne.
- Serrare il terminale con un cacciavite adeguato. I cacciaviti troppo piccoli possono danneggiare la testa del terminale e non possono serrarla.
- Un serraggio eccessivo del terminale può causare la deformazione e lo slittamento della filettatura della vite, rendendo impossibile il collegamento sicuro dei componenti.
- Utilizzare esclusivamente un terminale ad anello per collegare il cavo di alimentazione. Dei collegamenti non standard dei cavi possono causare un contatto insufficiente che a sua volta può provocare un riscaldamento eccezionale e bruciature. La figura seguente mostra i collegamenti corretti e quelli sbagliati.

1. Per collegare il cavo di alimentazione, utilizzare terminali di tipo rotondo con le specifiche corrette.

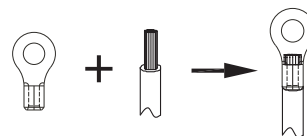


Fig 5.48

AVVERTENZA

- Quando si inseriscono i cavi per correnti forti e le linee di comunicazione nei fori di cablaggio, questi devono essere dotati di anelli di attraversamento del cablaggio per evitare che si usurino.

2. I cavi di alimentazione esterni sono inseriti nei fori di cablaggio del telaio e della scatola di controllo elettrico e i cavi di alimentazione "L1, L2, L3, N" e il filo di terra sono collegati alla scheda di cablaggio di alimentazione contrassegnata con "L1, L2, L3, N" e alla vite di messa a terra accanto alla scheda di cablaggio di alimentazione.

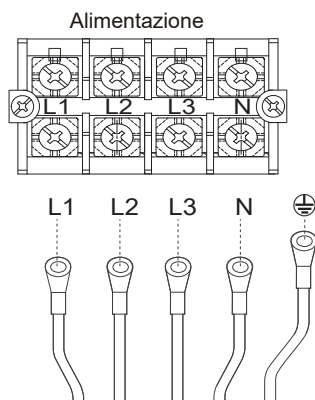
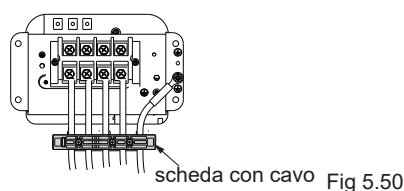


Fig 5.49

AVVERTENZA

- Per il collegamento è necessario utilizzare dei morsetti. Per collegare i cavi di alimentazione, utilizzare terminali di tipo rotondo con le specifiche corrette. Non collegare direttamente le estremità dei cavi. Utilizzare il terminale corretto, altrimenti si rischia il surriscaldamento e l'incendio.

3. Fissare i cavi con le clip per evitare di sollecitare i terminali.



scheda con cavo Fig 5.50

4. Premere il pannello di plastica del terminale della linea di alimentazione e verificare che la sequenza delle fasi di alimentazione sia di nuovo corretta.

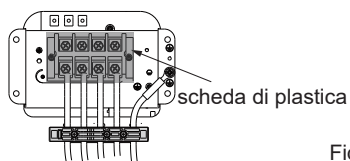


Fig 5.51

AVVERTENZA

- Selezionare una coppia adeguata in base alle dimensioni della vite.
- Una coppia troppo bassa può causare un contatto insufficiente, con conseguente riscaldamento dei terminali e incendio. Una coppia troppo elevata può danneggiare le viti e i terminali di alimentazione.

Le dimensioni delle viti e la coppia di serraggio consigliata sono le seguenti:

Tabella 5.9

Specifiche della vite	Valore standard (kgf.cm)/(Nm)
M4	12,2/1,2
M8	61,2/6,0

ATTENZIONE

- Durante l'installazione, la linea di terra deve essere più lunga del conduttore di corrente al fine di garantire che, quando il dispositivo di fissaggio è allentato, la linea di terra non sia ancora solleccitata e possa essere messa a terra in modo affidabile.
- Quando si inseriscono i cavi per correnti forti e le linee di comunicazione nei fori di cablaggio, questi devono essere dotati di anelli di attraversamento del cablaggio. In caso contrario, potrebbero usurarsi a causa della lamiera e causare perdite elettriche o cortocircuiti.

Schema di cablaggio dell'unità esterna

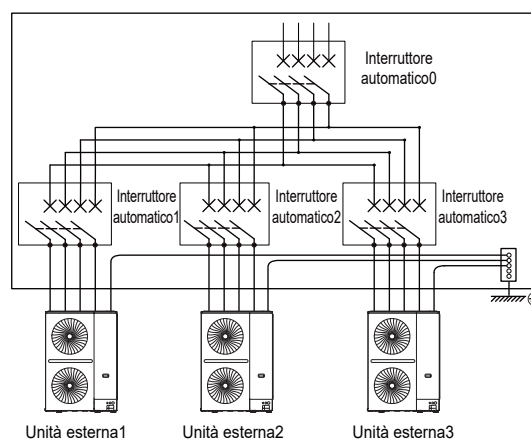


Fig 5.52

AVVERTENZA

- Non collegare la linea di terra del parafulmine alla scocca dell'unità. Le linee di terra del parafulmine e del cavo di alimentazione devono essere configurate separatamente.
- Ogni unità sarà dotata di un interruttore automatico per i cortocircuiti e per la protezione da sovraccarichi anomali. Inoltre, la componentistica interna e le ODU devono essere dotati di interruttori principali rispettivamente per collegare o scollegare l'alimentazione principale degli interni e delle ODU.

5.10.4 Collegamento del cablaggio di comunicazione

⚠ AVVERTENZA

- Non collegare la linea di comunicazione quando l'alimentazione è attiva.
- Collegare le reti di schermatura a entrambe le estremità del filo schermato alla lamiera "⊖" della scatola di controllo elettronico.
- Non collegare il cavo di alimentazione al terminale della linea di comunicazione, diversamente la scheda madre si danneggia.
- Non collegare un sistema con linee di comunicazione HyperLink (M1 M2) e linee di comunicazione PQ.
- È vietato invertire il collegamento delle due porte di comunicazione (verso IDU su) e (verso IDU giù) del ripetitore.

⚠ ATTENZIONE

- Il cablaggio in loco deve essere conforme alle norme vigenti nel Paese/regione di appartenenza e deve essere eseguito da professionisti.
- Le linee di comunicazione degli interni e delle ODU possono essere condotte e collegate solo dall'ODU master.
- L'ODU è spesso un modulo multiplo di tipo parallelo e le linee di comunicazione tra le ODU devono essere collegate in serie.
- Quando una singola linea di comunicazione non è sufficientemente lunga, sarà necessario crimpare o saldare il giunto e il filo di rame del giunto non deve essere esposto.

Prima di collegare il cablaggio di comunicazione, selezionare l'unità interna appropriata modalità di comunicazione in base al tipo di unità interna e fare riferimento alla tabella seguente.

Tabella 5.10 Modalità di comunicazione

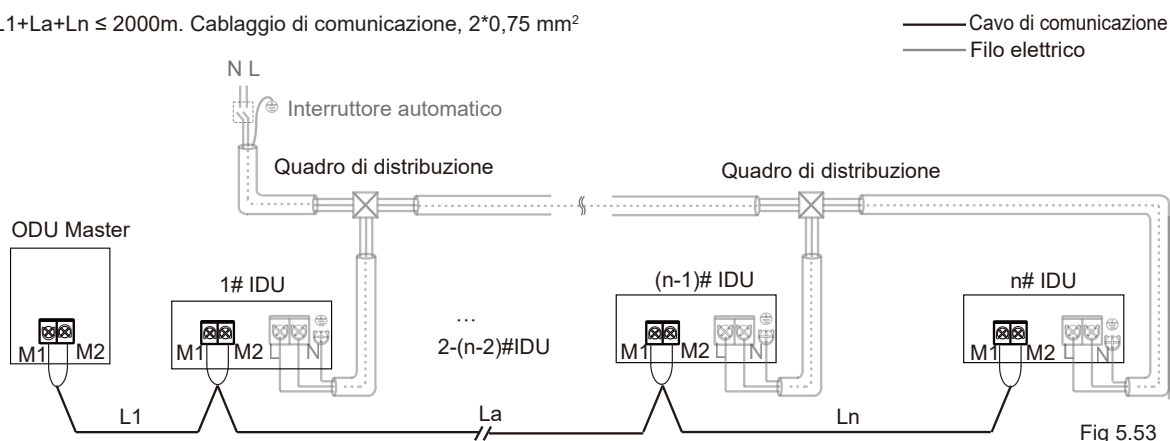
Tipo di IDU e ODU	Protocollo di comunicazione	Modalità di comunicazione opzionale fra IDU e ODU
Tutte le IDU e le ODU sono della serie S8	Protocollo di comunicazione S8	Comunicazione HyperLink (M1 M2) Comunicazione RS-485 (P Q)
Almeno una IDU o una ODU non è della serie S8	Protocollo di comunicazione non-S8	Comunicazione RS-485 (P Q E)

Tabella 5.11 Materiale del cablaggio di comunicazione

Modalità di comunicazione	Tipo di filo	Numero di anime e diametro del filo (mm ²)	Lunghezza totale della linea di comunicazione (m)
Comunicazione RS-485 (P Q E)	Cavo schermato flessibile con conduttore in rame rivestito in PVC	3x0,75	L ≤ 1200
Comunicazione RS-485 (P Q)	Doppino schermato flessibile con nucleo in rame rivestito in PVC	2x0,75	L ≤ 1200
Comunicazione HyperLink (M1 M2) (le IDU di un sistema possono essere alimentate separatamente)	Cavo flessibile ordinario rivestito in PVC	2x1,5	L ≤ 600 (Saranno necessari 2 ripetitori)
Comunicazione HyperLink (M1 M2) (tutte le IDU di un sistema devono essere alimentate da un alimentatore uniforme)	Cavo flessibile ordinario rivestito in PVC	2x0,75	L ≤ 2000

- Configurazione del cablaggio di comunicazione HyperLink (M1 M2) - Alimentazione uniforme delle IDU

$L1+La+Ln \leq 2000m$. Cablaggio di comunicazione, 2*0,75 mm²



⚠ ATTENZIONE

- Mantenere l'accensione e lo spegnimento per tutte le IDU.
- Non collegare la linea di comunicazione HyperLink (M1 M2) alla linea di comunicazione PQ o D1D2.
- Se nel sistema è disponibile la comunicazione HyperLink (M1 M2), è necessario abilitare la funzione sull'ODU master. Per ulteriori dettagli in merito, cfr. la sezione 7.5.

- Configurazione del cablaggio di comunicazione HyperLink (M1 M2) - Alimentazione separata delle IDU

$L1+La+Lx \leq 200\text{m}$, $L11+Lb+Ly \leq 200\text{m}$, $L21+Lc+L30 \leq 200\text{m}$. Cablaggio di comunicazione $2 \times 1,5\text{mm}^2$

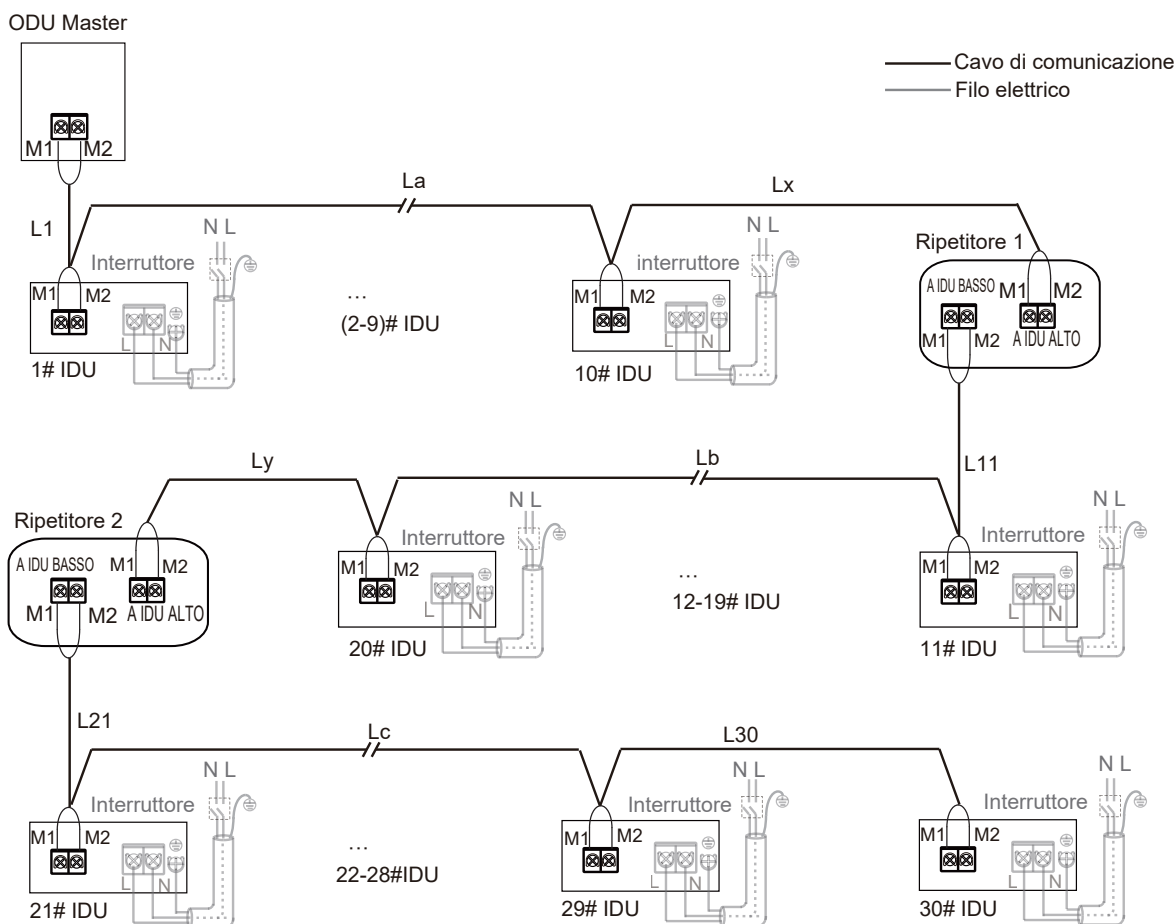


Fig 5.54

⚠ ATTENZIONE

- Se la distanza totale è inferiore o uguale a 200 m e il numero totale di IDU è inferiore o uguale a 10 set, la valvola è alimentata e controllata dall'ODU master.
- Se la distanza totale è superiore a 200 m oppure il numero totale di IDU è superiore a 10 set, è necessario un ripetitore per aumentare la tensione del bus.
- La capacità di carico del ripetitore è uguale a quella dell'ODU e può caricare una lunghezza di bus 200 m o 10 IDU.
- Sarà possibile installare un massimo di due ripetitori nello stesso impianto frigorifero.
- Il numero di IDU che richiedono l'alimentazione nello stesso sistema refrigerante è inferiore o uguale a 30 set.
- Mantenere l'accensione e lo spegnimento sia del ripetitore che delle ODU, oppure utilizzare un gruppo di continuità per il ripetitore.
- Per l'installazione del ripetitore, consultare il relativo manuale. Non collegare in modo inverso le porte IDU a monte e a valle del ripetitore, altrimenti si verificherà un errore di comunicazione.
- Se nel sistema è necessario abilitare la funzione di alimentazione separata, è necessario abilitarla sull'ODU master. Per ulteriori dettagli in merito, cfr. la sezione 7.5.

- Configurazione del cablaggio di comunicazione RS-485 (P Q)
 $L1+La+Ln \leq 1200m$. Cablaggio di comunicazione, $2 \times 0,75 \text{ mm}^2$

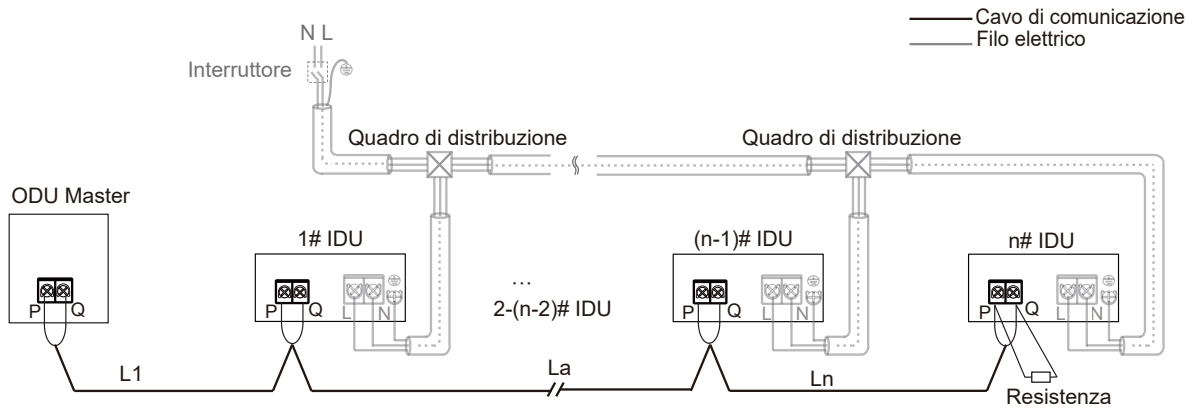


Fig 5.55

- Configurazione del cablaggio di comunicazione RS-485 (P Q E)
 $L1+La+Ln \leq 1200m$. Cablaggio di comunicazione, $3 \times 0,75 \text{ mm}^2$

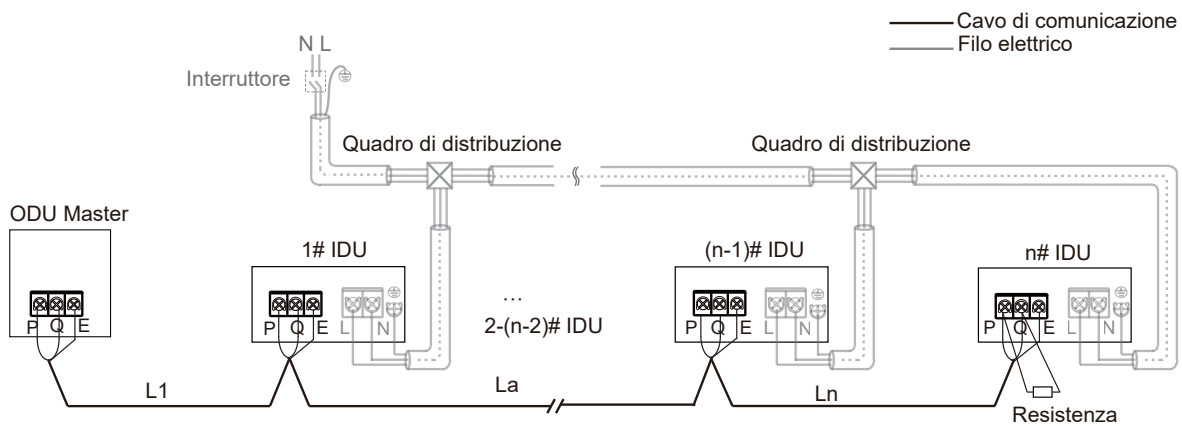


Fig 5.56

⚠ ATTENZIONE

- Dopo l'ultima unità interna, il cablaggio di comunicazione non deve tornare all'unità esterna per non formare un circuito chiuso.
- Nell'ultima unità interna, collegare una resistenza di 120 ohm tra i terminali P e Q.
- Non collegare tra loro la linea di comunicazione, la tubazione del refrigerante e il cavo di alimentazione.
- Quando il cavo di alimentazione e la linea di comunicazione vengono posati in parallelo, la distanza tra le due linee deve essere di almeno 5 cm per evitare interferenze con la sorgente del segnale.
- Tutte le IDU di un sistema devono essere alimentate da un alimentatore uniforme, in modo da poter essere accese o spente contemporaneamente.
- Tutte le linee di comunicazione delle IDU e delle ODU devono essere collegate in serie, utilizzare un filo schermato e lo strato di schermatura deve essere collegato a terra.

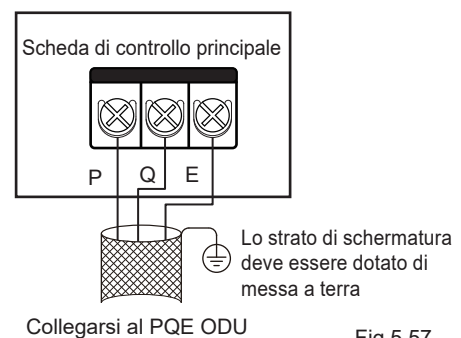


Fig 5.57

- Cablaggio di comunicazione XYE

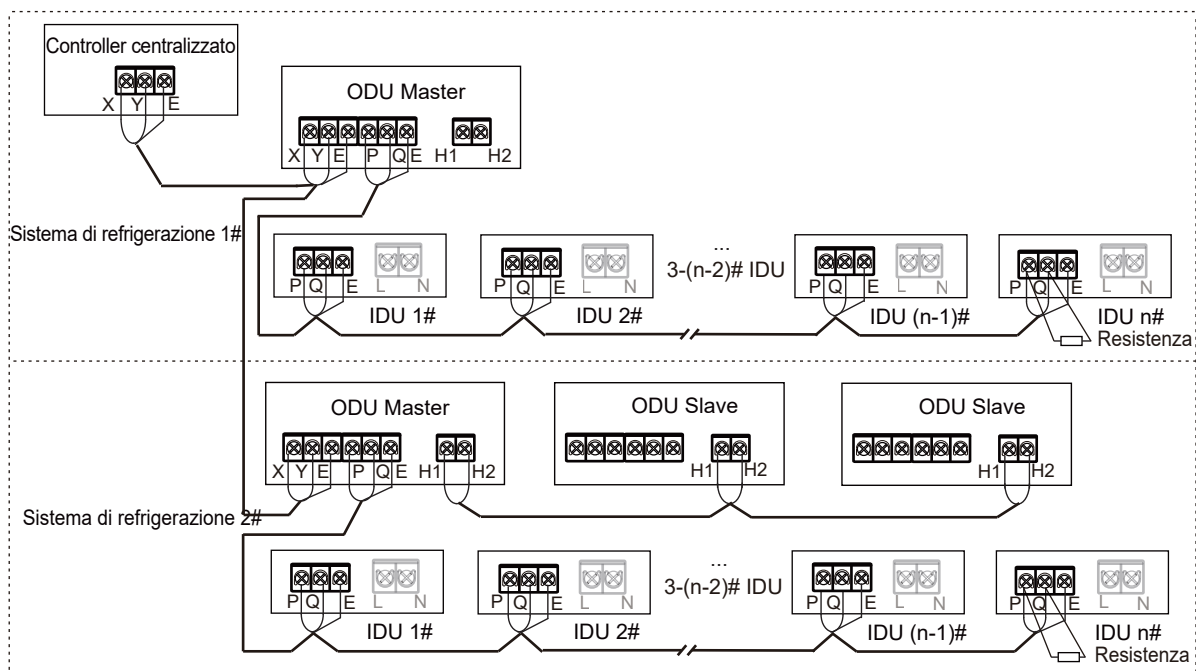


Fig 5.58

⚠ ATTENZIONE

- Le linee di comunicazione XYE dell'unità esterna devono essere collegate dall'unità master.
- L'area della sezione trasversale di ciascun nucleo del cablaggio di comunicazione non è inferiore a 0,75 mm² e la lunghezza non deve superare i 1200 m.
- Collegare le reti di schermatura a entrambe le estremità del filo schermato alla lamiera "⊖" della scatola di controllo elettronico.

6 CONFIGURAZIONE

6.1 Panoramica

Questo capitolo descrive come implementare la configurazione del sistema una volta terminata l'installazione e altre importanti informazioni.

Contiene le seguenti informazioni:

- Implementare le impostazioni sul campo
- Utilizzo della funzione Check

i INFORMAZIONI

Il personale addetto all'installazione deve leggere questo capitolo.

6.2 Display digitale e impostazioni dei pulsanti

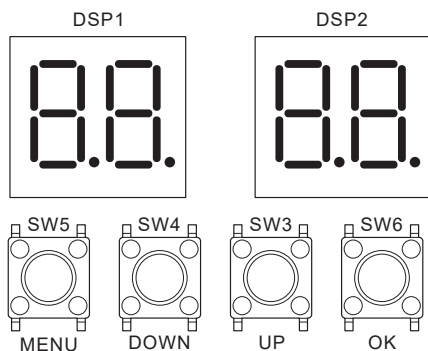


Fig 6.1

6.2.1 Uscita del display digitale

Tabella 6.1

Stato dell'unità esterna	Parametri visualizzati su DSP1	Parametri visualizzati su DSP2
Standby	Indirizzo dell'unità	Il numero di unità interne in comunicazione con le unità esterne
Funzionamento normale	---	Velocità di funzionamento del compressore in rotazioni al secondo
Errore di protezione	Segnaposto e codice di errore o di protezione	
Nella modalità menu	Codice modalità menu del display	
Controllo del sistema	Visualizzazione del codice di controllo del sistema	

6.2.2 Funzione dei pulsanti da SW3 a SW6

Tabella 6.2

Pulsante	Funzione
SW3 (UP)	In modalità menu: pulsanti precedente e successivo per le modalità menu.
SW4 (DOWN)	Non in modalità menu: pulsanti precedente e successivo per informazioni sul controllo del sistema.
SW5 (MENU)	Entrare/uscire dalla modalità menu.
SW6 (OK)	Confermare per accedere alla modalità menu specificata.

6.2.3 Modalità menu

Solo l'unità master dispone delle funzioni di menu complete, mentre le unità slave hanno solo funzioni di controllo dei codici di errore e di pulizia.

1. Tenere premuto a lungo il pulsante SW5 "MENU" per 5 secondi per accedere alla modalità menu, e sul display digitale lampeggia il messaggio "n1".
2. Premere il pulsante SW3 / SW4 "UP / DOWN" per selezionare il menu di primo livello "n1", "n2", "n3", "n4" or "nb".
3. Premere il pulsante SW6 "OK" per accedere al menu di primo livello indicato, ad esempio per accedere alla modalità "n4".
4. Premere il pulsante SW3 / SW4 "UP / DOWN" per selezionare il menu di secondo livello da "n41" a "n47".

5. Premere il pulsante SW6 "OK" per accedere al menu di secondo livello indicato, ad esempio per accedere alla modalità "n42".
6. Premere il pulsante SW3 / SW4 "UP / DOWN" per selezionare il codice della modalità menu specificata.
7. Premere il pulsante SW6 "OK" per accedere alla modalità menu specificata.

ATTENZIONE

- Azionare gli interruttori e spingere i pulsanti con un bastone isolato (come una penna a sfera chiusa) per evitare di toccare parti sotto tensione.

Diagramma di flusso della selezione della modalità di menu:

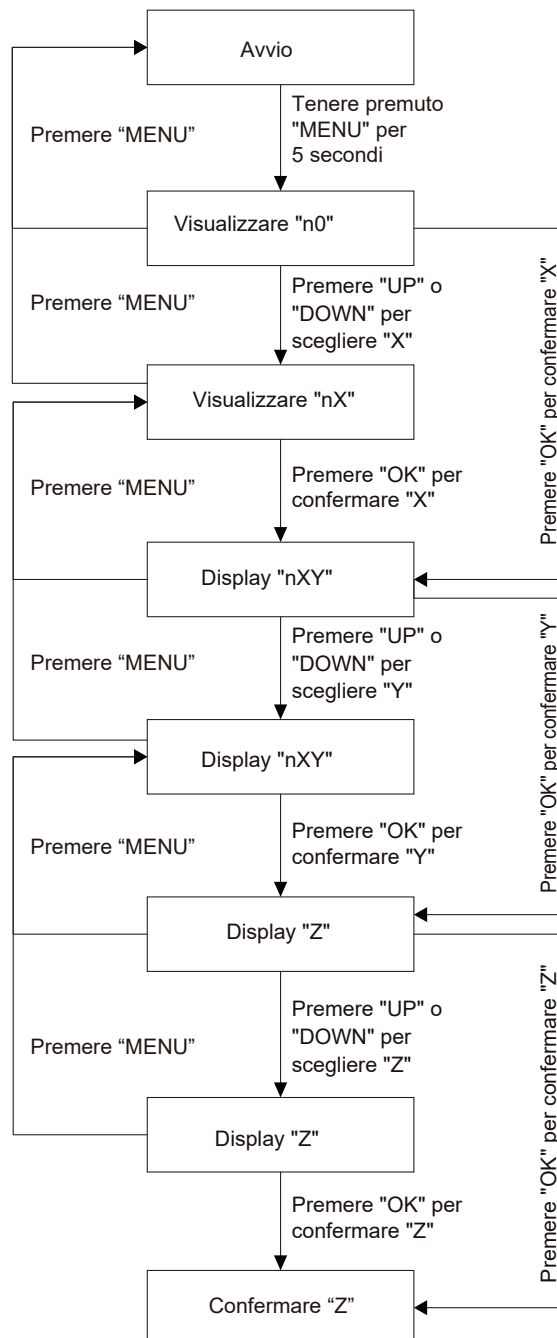


Tabella 6.3

Menu di primo livello	Menu di secondo livello	Modalità menu indicata	Descrizione	Default
n0	0	0	Errore di cronologia	-
		1	Errore di pulizia della cronologia	
	1	0	Interrogazione dell'indirizzo dell'unità interna	
		2	Interrogazione dello SPEGNIMENTO Indirizzo dell'unità interna	
2	1	Versione driver (compressore e ventola visualizzati a turno)		
n1	0	-	Schermatura dell'errore C26 e C28 in 3 ore	-
	1	0	Test di raffreddamento	
		1	Test di riscaldamento	
	2	2	Esecuzione del test	
		0	Recupero del refrigerante verso l'unità esterna	
		1	Recupero del refrigerante verso l'unità interna	
	3	2	Bilanciamento del refrigerante del sistema	
		0	Carica manuale del refrigerante	
5	1	Carica automatica di refrigerante		
	-	Modalità vuoto		
6	-	Impostare l'indirizzo dell'unità interna VIP		
n2	0	0	Modalità priorità automatica	√
		1	Modalità priorità raffreddamento	-
		2	Modalità di voto prioritario dell'unità interna VIP	
		3	In risposta alla sola modalità di riscaldamento	
		4	In risposta alla sola modalità di raffreddamento	
		5	Modalità di priorità di riscaldamento	
		6	Change over (Scambio)	
		7	Modalità di priorità di voto	
		8	Modalità di priorità di primo accesso	
		9	Requisiti di capacità modalità prioritaria	
	1	0	Modalità non silenziosa	
		1	Modalità silenziosa 1	-
		2	Modalità silenziosa 2	
		3	Modalità silenziosa 3	
		4	Modalità silenziosa 4	
		5	Modalità silenziosa 5	
		6	Modalità silenziosa 6	
		7	Modalità silenziosa 7	
		8	Modalità silenziosa 8	
		9	Modalità silenziosa 9	
2	2	A	Modalità silenziosa 10	
		b	Modalità silenziosa 11	
		C	Modalità silenziosa 12	
		d	Modalità silenziosa 13	
		E	Modalità silenziosa 14	
2	2	0	Pressione statica 0Pa	√
		1	Pressione statica 20Pa	-
		2	Pressione statica 40Pa (Personalizzata)	
		3	Pressione statica 60Pa (Personalizzata)	
		4	Pressione statica 80Pa (Personalizzata)	

Menu di primo livello	Menu di secondo livello	Modalità menu indicata	Descrizione	Default
n2	3	40	Modalità di limitazione della potenza, corrente massima =MCA * valore di impostazione	-
		41		
		42		
		~		
		98		
		99		
		100		
	4	0	Funzione Meta non disponibile	-
		1	Funzione Meta disponibile	√
	5	0	Unità Celsius	√
		1	Unità Fahrenheit	-
	8	0	Chiusura efficace del contatto pulito	√
1		Apertura efficace del contatto pulito	-	
n3	2	0	0 m di dislivello tra l'unità interna e l'unità esterna	√
		1	20 m di dislivello tra l'unità interna e l'unità esterna	
		2	40 m di dislivello tra l'unità interna e l'unità esterna	
		3	50 m di dislivello tra l'unità interna e l'unità esterna	-
	4	0	Normale	√
		1	Modalità calore sensibile elevata	-
	7	2	Modalità bassa temperatura	
		0	Sensore di temperatura ambiente interno	√
1	Sensore di temperatura ambiente esterno	-		
n4	0	-	Indirizzo dell'unità esterna	-
	1	-	Indirizzo di rete	0
	2	-	Numero di unità interne	1
	4	0	Indirizzamento automatico	-
		1	Indirizzo chiaro	
	5	0	Protocollo di comunicazione RS-485 S8 (comunicazione (P Q))	√
		1	Protocollo di comunicazione RS-485 non S8 (comunicazione (P Q E))	
		2	Comunicazione HyperLink (M1 M2) - Alimentazione uniforme erogata dalle IDU	-
3		Comunicazione HyperLink (M1 M2) - Alimentazione separata delle IDU		
n5	0	0	Non disponibilità di una ventola di backup in funzione	-
		1	Disponibilità di una ventola di backup in funzione	√
	1	0	Backup dei sensori non disponibile	-
		1	Backup dei sensori in funzione disponibile (Manuale)	√
	2	2	Backup dei sensori in funzione disponibile (Automatico)	
		0	Impostazione ora di funzionamento di backup (1 giorno)	-
		1	Impostazione ora di funzionamento backup (2 giorni)	
		2	Impostazione ora di funzionamento backup (3 giorni)	
		3	Impostazione ora di funzionamento backup (4 giorni)	
		4	Impostazione ora di funzionamento backup (5 giorni)	
		5	Impostazione ora di funzionamento backup (6 giorni)	
		6	Impostazione ora di funzionamento backup (7 giorni)	

Menu di primo livello	Menu di secondo livello	Modalità menu indicata	Descrizione	Default
n8	7	0	Sbrinamento a compressore non stop	√
		1	Interrompere lo sbrinamento del compressore	-
n9	5	-	Rilascio dell'arresto di emergenza del controller centrale	-
	7	0	Misuratore di elettricità digitale	√
		1	Contatore di elettricità a impulsi	-
nc	0	0	Selezione della funzione del contatto secco 1 (solo raffreddamento)	-
		1	Selezione della funzione del contatto secco 1 (solo riscaldamento)	-
		2	Selezione della funzione del contatto secco 1 (requisiti di incapacità della forza)	-
		3	Selezione della funzione del contatto secco 1 (Arresto forzato)	√
	1	0	Selezione della funzione del contatto secco 2 (solo raffreddamento)	-
		1	Selezione della funzione del contatto secco 2 (solo riscaldamento)	-
		2	Selezione della funzione del contatto secco 2 (requisiti di incapacità della forza)	-
		3	Selezione della funzione del contatto secco 2 (Arresto forzato)	√
	2	0	Selezione della funzione del contatto secco 3 (Segnale di funzionamento)	-
		1	Selezione della funzione del contatto secco 3 (Segnale di allarme)	√
		2	Selezione della funzione del contatto secco 3 (Segnale di funzionamento in corso del compressore)	-
		3	Selezione della funzione del contatto secco 3 (Segnale di scongelamento)	-
	4	Selezione della funzione del contatto secco 3 (Segnale di perdita refrigerante)	-	

6.2.4 Pulsante di controllo del sistema UP / DOWN

Prima di premere il tasto UP o DOWN, lasciare che il sistema funzioni stabilmente per più di un'ora. Premendo il tasto UP o DOWN, vengono visualizzati in sequenza i parametri elencati nella seguente tabella.

Tabella 6.4

DISP.	CONTENUTO	DESCRIZIONE
--	Standby	(indirizzo ODU + quantità IDU)/frequenza/stato speciale
0	Indirizzo ODU	0~3, 255 rappresenta un indirizzo non valido
1	Capacità ODU	Unità: AP
2	Quantità di ODU	1~4 (1)
3	Quantità IDU	1~64 (1)
4	Capacità totale del sistema ODU	Visualizzato solo sull'ODU master (2)
5	Frequenza target di questa ODU	Frequenza di spostamento (3)
6	Frequenza target del sistema ODU	Frequenza di spostamento=DISP. ×10
7	Frequenza effettiva del compressore	Frequenza effettiva
8	Riservato	
9	Modalità operativa	[0]OFF
		[2]Raffreddamento
		[3]Riscaldamento
10	Velocità della ventola 1	Unità: RPM
11	Velocità della ventola 2	Unità: RPM
12	T2 Media	Temperatura effettiva=DISP. Unità: °C
13	Media T2B	Temperatura effettiva=DISP. Unità: °C
14	T3	Temperatura effettiva=DISP. Unità: °C
15	T4	Temperatura effettiva=DISP. Unità: °C
16	T5	Temperatura effettiva=DISP. Unità: °C
17	T6A	Temperatura effettiva=DISP. Unità: °C
18	T6B	Temperatura effettiva=DISP. Unità: °C
19	T7C1	Temperatura effettiva=DISP. Unità: °C
20	Riservato	
21	T71	Temperatura effettiva=DISP. Unità: °C
22	Riservato	Temperatura effettiva=DISP. Unità: °C
23	T8	Temperatura effettiva=DISP. Unità: °C
24	Ntc_max	Temperatura effettiva=DISP. Unità: °C
25	T9 (Riservato)	Temperatura effettiva=DISP. Unità: °C
26	TL	Temperatura effettiva=DISP. Unità: °C
27	Grado di surriscaldamento della mandata	Temperatura effettiva=DISP. Unità: °C
28	Corrente primaria	Corrente attuale=DISP./10 Unità: A
29	Corrente del compressore dell'inverter (A)	Corrente attuale=DISP./10 Unità: A
30	Riservato	
31	Posizione EEVA	Valore effettivo=DISP. *24
32	Riservato	
33	Posizione EEVC	Valore effettivo=DISP. *4
34	Posizione EEVE	Valore effettivo=DISP. *4
35	Alta pressione dell'unità (MPa)	Pressione effettiva=DISP. /100
36	Bassa pressione dell'unità (MPa)	Pressione effettiva=DISP. /100
37	Quantità di IDU online	Quantità effettiva
38	Quantità di IDU in funzione	Quantità effettiva

39	Stato dello scambiatore di calore	[0] OFF		
		[1] C1: Condensatore. In funzione		
		[2] D1: Condensatore. Non in funzione		
		[3] D2: Riservato		
		[4] E1: Evaporatore. In funzione		
		[5] F1: Riservato		
40	Modalità speciale	[6] F2: Evaporatore. Non in funzione		
		[0] Non in modalità speciale		
		[1] Ritorno olio		
		[2] Sbrinamento		
		[3] Avviamento		
		[4] Stop		
41	Impostazione modalità silenziosa	[5] Controllo rapido		
		[6] Pulizia automatica		
		0~14, 14 rappresenta il più silenzioso		
		42	Modalità Pressione statica	[0] 0 Pa
				[1] 20 Pa
				[2] 40 Pa
[3] 60 Pa				
43	Test (temperatura di evaporazione target)	[4] 80 Pa		
		Temperatura effettiva=DISP. Unità: °C		
44	Tcs (temperatura di condensazione target)	Temperatura effettiva=DISP. Unità: °C		
45	Tensione CC	Tensione effettiva Unità: V		
46	Tensione CA	Tensione effettiva Unità: V		
47	Quantità di IDU in modalità raffreddamento			
48	Quantità di IDU in modalità riscaldamento			
49	Capacità di IDU in modalità di raffreddamento			
50	Capacità di IDU in modalità riscaldamento			
51	Volume del refrigerante	[0] Nessun risultato		
		[1] Criticamente insufficiente		
		[2] Significativamente insufficiente		
		[3] Normale		
		[4] Leggermente eccessivo		
52	Tasso di intasamento sporco	[5] Significativamente eccessivo		
		0~10, 10 rappresenta il valore peggiore		
53	Errore ventola			
54	Versione software			
55	Ultimo codice di errore			
56	Riservato			
57	Riservato			
58	Riservato			

(1) Disponibile per l'unità master.

(2) Disponibile solo per l'unità master, la visualizzazione sulle unità slave non ha senso.

(3) È necessario convertire in volume di uscita del compressore attuale, ad esempio: il volume di uscita del compressore è 98, frequenza target = frequenza effettiva * 98 / 60.

7 MESSA IN SERVIZIO

7.1 Panoramica

Dopo l'installazione, e una volta definite le impostazioni di campo, il personale di installazione deve verificare la correttezza delle operazioni. Ecco perché è necessario seguire i passaggi indicati di seguito per eseguire il test.

Questo capitolo descrive le modalità di esecuzione del test una volta completata l'installazione e altre informazioni rilevanti.

L'esecuzione del test comprende solitamente le seguenti fasi:

1. Esaminare l'"Elenco di controllo prima dell'esecuzione del test".
2. Implementare l'esecuzione del test.
3. Se necessario, correggere gli errori prima che l'esecuzione del test venga completata con delle eccezioni.
4. Eseguire il sistema

7.2 Elementi da prendere in considerazione durante l'esecuzione del test

⚠ AVVERTENZA

Durante il test, l'unità esterna funziona contemporaneamente alle scatole MS e alle unità interne ad essa collegate. È molto pericoloso eseguire il debug delle scatole MS o delle unità interne durante l'esecuzione del test.

Non inserire dita, bastoni o altri oggetti nell'ingresso o nell'uscita dell'aria. Non togliere il coperchio in retina della ventola. Se la rotazione della ventola è impostata ad alta velocità, può causare lesioni personali.

💡 NOTA

Si noti che la potenza di ingresso richiesta potrebbe essere maggiore quando l'unità viene messa in funzione per la prima volta. Questo fenomeno è dovuto al compressore che deve funzionare per 50 ore prima di raggiungere uno stato di funzionamento e consumo energetico stabile. Assicurarsi che l'alimentazione sia attivata 12 ore prima delle operazioni, in modo che il riscaldatore del carter venga correttamente alimentato. Ciò serve anche a proteggere il compressore.

i INFORMAZIONI

L'esecuzione del test può essere effettuata quando la temperatura ambiente rientra nell'intervallo richiesto, in linea con quanto indicato nella Fig. 7.1.

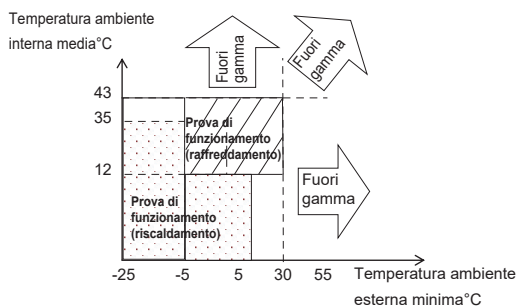


Fig. 7.1

Durante il test, le unità esterne, le scatole MS e le unità interne si avviano contemporaneamente. Assicurarsi che tutti i preparativi per le unità esterne, le scatole MS e le unità interne siano stati completati.

7.3 Elenco di controllo prima dell'esecuzione del test

Dopo aver installato l'unità, verificare in primis i seguenti elementi. Dopo aver completato tutti i controlli seguenti, è necessario spegnere l'unità. Questo è l'unico modo per riavviare l'unità.

<input type="checkbox"/>	Installazione Verificare che l'unità sia installata correttamente per evitare strani rumori e vibrazioni all'avvio.
<input type="checkbox"/>	Cablaggio campo In base allo schema di cablaggio e alle norme vigenti, assicurarsi che il cablaggio di campo sia conforme alle istruzioni descritte nella sezione 5.10 sul collegamento dei fili.
<input type="checkbox"/>	Linea di terra Assicurarsi che la linea di terra sia collegata correttamente e che il terminale di messa a terra sia ben saldo.
<input type="checkbox"/>	Test di isolamento del circuito principale Utilizzare il megometro da 500 V, applicare una tensione di 500 V CC tra il terminale di alimentazione e il terminale di terra. Verificare che la resistenza di isolamento sia superiore a 2 MΩ. Non utilizzare il megometro sulla linea di trasmissione.
<input type="checkbox"/>	Fusibili, interruttori o dispositivi di protezione Verificare che i fusibili, gli interruttori o i dispositivi di protezione installati localmente siano conformi alle dimensioni e al tipo specificati nella sezione 4.4.2 sui requisiti dei dispositivi di sicurezza. Accertarsi di utilizzare fusibili e dispositivi di protezione.
<input type="checkbox"/>	Cablaggio interno Verificare visivamente se i collegamenti tra la scatola dei componenti elettrici e l'interno dell'unità sono allentati o se i componenti elettrici sono danneggiati.
<input type="checkbox"/>	Dimensioni e isolamento delle tubazioni Assicurarsi che le dimensioni delle tubazioni di installazione siano corrette e che sia possibile eseguire l'intervento di isolamento in modo normale.
<input type="checkbox"/>	Valvola di arresto Assicurarsi che la valvola di arresto sia aperta sia sul lato del liquido che su quello del gas a bassa pressione e ad alta pressione.
<input type="checkbox"/>	Danni alle apparecchiature Controllare che non vi siano componenti danneggiati e tubazioni estruse all'interno dell'unità.
<input type="checkbox"/>	Perdita di refrigerante Controllare che non vi siano perdite di refrigerante all'interno dell'unità. Se c'è una perdita di refrigerante, cercare di ripararla. Qualora la riparazione non vada a buon fine, contattare l'agente di zona. Non entrare in contatto con il refrigerante che fuoriesce dai raccordi delle tubazioni del refrigerante. Può causare congelamenti.
<input type="checkbox"/>	Perdita di olio Verificare se il compressore perde olio. Se c'è una perdita d'olio, cercare di ripararla. Qualora la riparazione non vada a buon fine, contattare l'agente di zona.
<input type="checkbox"/>	Ingresso/uscita dell'aria Verificare la presenza di carta, cartone o qualsiasi altro materiale che possa ostruire l'ingresso e l'uscita dell'aria dell'apparecchiatura.
<input type="checkbox"/>	Aggiunta di ulteriore refrigerante La quantità di refrigerante da aggiungere all'unità deve essere indicata sulla "Tabella di conferma" posta sul coperchio anteriore della centralina elettrica.
<input type="checkbox"/>	Data di installazione e impostazioni di campo Assicurarsi che la data di installazione sia riportata sull'etichetta del coperchio del quadro elettrico e che siano registrate anche le impostazioni di campo.

7.4 Informazioni sull'esecuzione del test

Le seguenti procedure descrivono l'esecuzione del test dell'intero sistema. Questa operazione controlla e determina i seguenti elementi:

- Verificare la presenza di un errore di cablaggio (con il controllo della comunicazione dell'unità interna).
- Controllare se la valvola di arresto è aperta.
- Determinare la lunghezza del tubo.

i INFORMAZIONI

- Prima di avviare il compressore, potrebbero essere necessari 10 minuti per raggiungere uno stato di raffreddamento uniforme.
- Durante il test, il suono della modalità di raffreddamento in funzione o dell'elettrovalvola può diventare più forte e gli indicatori visualizzati possono cambiare. Non si tratta di un'anomalia di funzionamento.

7.5 Implementazione dell'esecuzione del test

1. Accertarsi che siano state completate tutte le impostazioni da configurare. Cfr. la sezione 6.2 sull'implementazione delle impostazioni di campo.
2. Accendere l'alimentazione dell'unità esterna e delle unità interne.

i INFORMAZIONI

Assicurarsi che l'alimentazione sia attivata 12 ore prima delle operazioni, in modo che il riscaldatore del carter venga correttamente alimentato. Ciò serve anche a proteggere il compressore.

Le procedure specifiche per l'esecuzione del test sono le seguenti:

Passaggio 1: Accensione

Coprire il pannello inferiore dell'ODU e accendere tutte le IDU e le ODU.

Passaggio 2: Entrare in modalità di messa in funzione

Alla prima accensione, l'ODU visualizza "-. -. -. -. ", il che significa che l'unità non è stata messa in funzione.

Premere a lungo i tasti "DOWN" e "UP" contemporaneamente per 5s sull'ODU master per accedere alla modalità di messa in funzione.

Passaggio 3: Impostare il numero di unità IDU in un sistema

Il display digitale dell'ODU master visualizza "01 01", dove la prima e la seconda cifra sono sempre accese, la terza e la quarta lampeggiano. La terza e la quarta cifra rappresentano il numero di IDU; il valore iniziale è 1, premere brevemente il pulsante "DOWN" oppure "UP" per modificare il numero.

Una volta impostato il numero di IDU, premere brevemente il pulsante "OK" per confermare e passare automaticamente alla fase successiva.

Passaggio 4: Selezionare il protocollo di comunicazione del sistema

Entrando nell'interfaccia di impostazione del protocollo di comunicazione, il display digitale dell'ODU master visualizza "02 0", dove la prima e la seconda cifra sono sempre accese, la terza cifra è spenta, la quarta lampeggia. La quarta cifra del display digitale rappresenta il tipo di protocollo di comunicazione, il cui valore iniziale è 0. Premere brevemente il tasto "DOWN" oppure "UP" per modificare il protocollo di comunicazione.

Se il sistema è costituito da tutte le IDU S8 e le IDU e le ODU sono collegate tramite comunicazione PQ, selezionare la comunicazione RS-485 con protocollo S8 (P Q) e impostare la quarta cifra del display digitale dell'ODU master su 0; l'ODU ha come default di fabbrica la comunicazione RS-485 con protocollo S8 (P Q).

Se il sistema dispone di IDU non-S8 e le IDU e le ODU sono collegate tramite comunicazione PQE, selezionare la comunicazione RS-485 con protocollo non-S8 (P Q E) e impostare la quarta cifra del display digitale dell'ODU master su 1.

Se il sistema è costituito da tutte le IDU S8, le IDUS e le ODU sono collegate tramite comunicazione M1M2 e tutte le IDU sono alimentate in modo uniforme, selezionare la comunicazione HyperLink (M1M2) + l'alimentazione uniforme dell'unità interna e impostare la quarta cifra del display digitale dell'ODU master su 2.

Se il sistema è costituito da tutte le IDU S8, le IDUS e le ODU sono collegate tramite comunicazione M1M2 e l'alimentazione dell'IDUS è separata, selezionare la comunicazione HyperLink (M1M2) + l'alimentazione separata dell'unità interna e impostare la quarta cifra del display digitale dell'ODU master su 3.

Una volta impostato il protocollo di comunicazione, premere brevemente il pulsante "OK" per confermare e passare automaticamente alla fase successiva.

Passaggio 5: Impostazione indirizzo IDU e ODU

Inserendo la funzione di indirizzamento automatico, il display digitale dell'ODU master lampeggia "AU Ad" e "X YZ" a rotazione. "AU Ad" significa che l'indirizzamento automatico è in corso, "X" rappresenta l'indirizzo dell'ODU, "YZ" rappresenta il numero di IDU rilevate; l'indirizzamento automatico richiede circa 5-7 minuti e, al termine, passa automaticamente alla fase successiva.

Passaggio 6: Inizializzazione del sistema

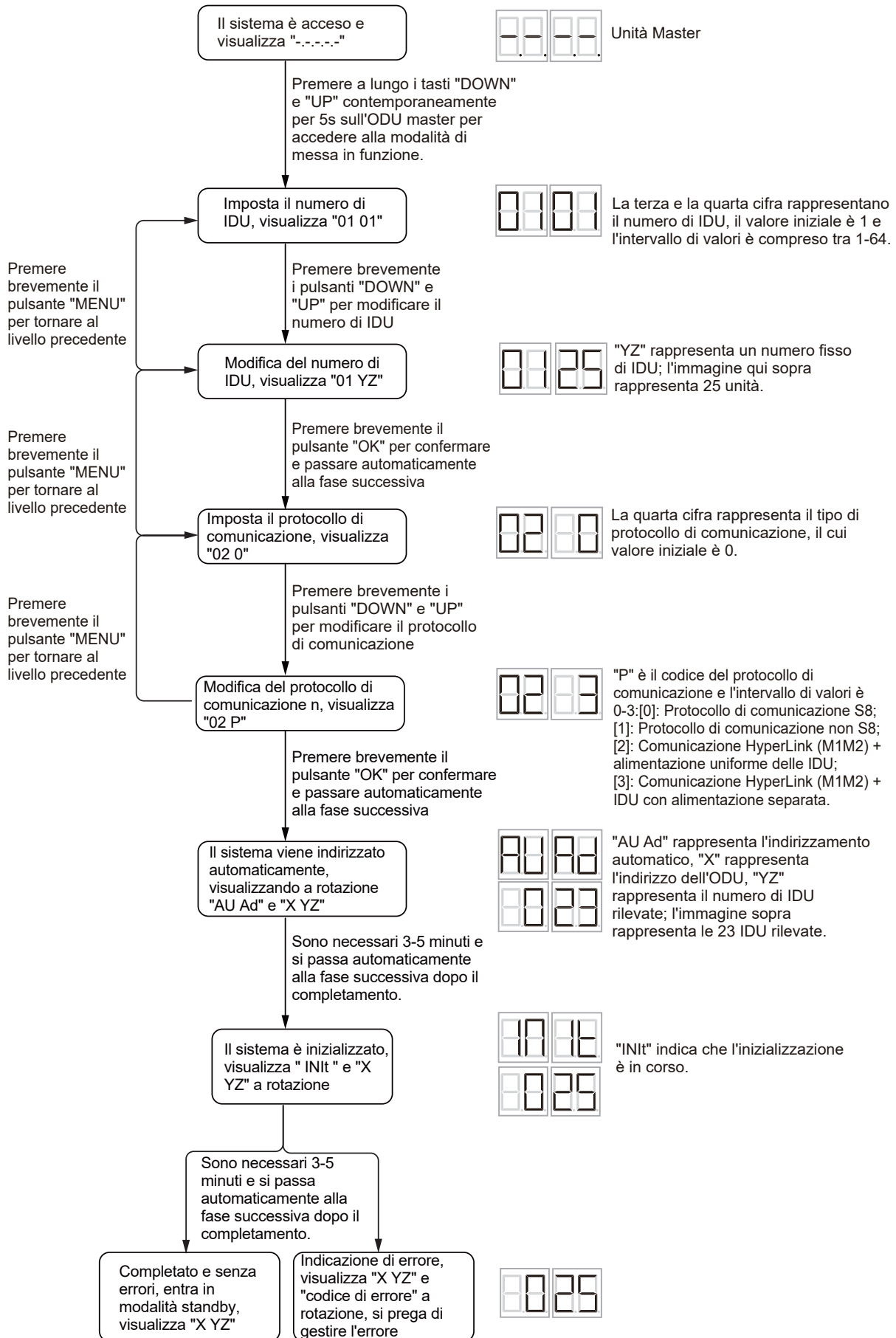
Quando si entra nell'inizializzazione del sistema, sul display digitale dell'ODU lampeggiano a rotazione "AU Ad" e "X YZ". "INIt" significa che l'inizializzazione è in corso, "X" rappresenta l'indirizzo dell'ODU, "YZ" rappresenta il numero di IDU rilevate; l'inizializzazione del sistema richiede circa 3-5 minuti e, al termine, passa automaticamente alla fase successiva.

Passaggio 7: Fine

Dopo l'inizializzazione del sistema, se non ci sono guasti nel sistema, tutte le ODU entreranno in modalità standby e il display digitale visualizzerà "X YZ" ("X" rappresenta l'indirizzo delle ODU, "YZ" il numero di IDU rilevate) e l'unità potrà essere accesa normalmente.

Dopo l'inizializzazione del sistema, se l'ODU rileva un errore, il display digitale dell'ODU master visualizza "X YZ" ("X" rappresenta l'indirizzo dell'ODU, "YZ" il numero di IDU rilevate) e il codice di errore a rotazione. Per la risoluzione dei problemi, consultare la tabella dei codici di errore; dopo l'eliminazione del guasto, sarà possibile accendere l'unità normalmente.

diagramma di flusso della messa in funzione



7.6 Rettifiche dopo il completamento dell'esecuzione del test con eccezioni

L'esecuzione del test è considerata completa quando non viene visualizzato nessun codice di errore sull'interfaccia utente o sul display dell'unità esterna. Quando viene visualizzato un codice di errore, correggere l'operazione in base alla descrizione della tabella dei codici di errore. Provare ad avviare nuovamente l'esecuzione del test per verificare che l'eccezione sia stata corretta.

i INFORMAZIONI

Per informazioni dettagliate su altri codici di errore relativi all'unità interna, consultare il manuale di installazione dell'unità interna.

7.7 Funzionamento dell'unità

Una volta completata l'installazione dell'unità e il collaudo delle unità esterne e interne, sarà possibile iniziare a far funzionare il sistema.

L'interfaccia utente dell'unità interna deve essere collegata per facilitare le operazioni dell'unità interna. Per maggiori dettagli, consultare il manuale di installazione dell'unità interna.

8 MANUTENZIONE E RIPARAZIONE

i INFORMAZIONI

Far eseguire la manutenzione al personale di installazione o all'agente di assistenza una volta all'anno.

8.1 Panoramica

Questo capitolo contiene le seguenti informazioni:

- Adottare misure di prevenzione dei rischi elettrici durante la manutenzione e la riparazione del sistema.
- Operazione di recupero del refrigerante.

8.2 Precauzioni di sicurezza per la manutenzione

⚡ NOTA

Prima di eseguire qualsiasi intervento di manutenzione o riparazione, toccare le parti metalliche dell'unità per dissipare l'elettricità statica e proteggere il PCB.

8.2.1 Prevenzione dei rischi elettrici

Durante la manutenzione e la riparazione dell'inverter:

1. Non aprire il coperchio della scatola dei componenti elettrici entro 5 minuti dallo spegnimento.
2. Verificare che l'alimentazione sia spenta prima di utilizzare lo strumento di misura per misurare la tensione tra il condensatore principale e il terminale principale, per assicurarsi che la tensione del condensatore nel circuito principale sia inferiore a 36 VCC. La posizione del terminale principale è stata indicata nella targhetta di cablaggio (la porta di CN38 sulla scheda del compressore).

3. Prima di entrare in contatto con la scheda o i componenti del circuito (compresi i terminali), accertarsi che l'elettricità statica presente nel proprio corpo sia stata eliminata. A tal fine, è possibile toccare la lamiera dell'unità esterna. Se le condizioni lo consentono, indossare un bracciale antistatico.
4. Durante le operazioni di manutenzione, estrarre la spina di collegamento al cavo di alimentazione della ventola per evitare che la ventola ruoti quando fuori c'è vento. Il vento forte fa ruotare la ventola e genera elettricità che può caricare il condensatore o i terminali, causando una scossa elettrica. Allo stesso tempo, è bene notare eventuali danni meccanici. Le pale di una ventola che ruotano ad alta velocità sono molto pericolose e non possono essere azionate da una sola persona.
5. Una volta completati gli interventi di manutenzione, ricordarsi di ricollegare la spina al terminale; in caso contrario, verrà segnalato un guasto alla scheda di controllo principale.
6. Quando l'unità è accesa, la ventola dell'unità con funzione di soffiaggio automatico della neve funziona periodicamente; assicurarsi quindi che l'alimentazione sia spenta prima di toccare l'unità.

Per i dettagli relativi, consultare lo schema di cablaggio riportato sul retro del coperchio della scatola dei componenti elettrici.

9 DATI TECNICI

9.1 Dimensioni

💡 NOTA

- Le dimensioni del prodotto potrebbero differire leggermente a seconda del pannello usato, il range di tolleranza è di ± 30 mm, le dimensioni effettive hanno la priorità sull'acquisto effettuato.
- Le immagini del prodotto sulla pagina sono unicamente a fini di riferimento.

12-14HP

Unità: mm

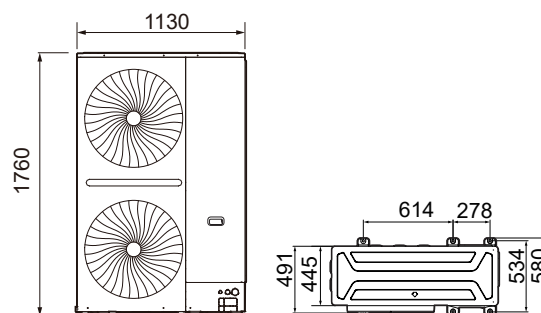


Fig. 9.1

16-22HP

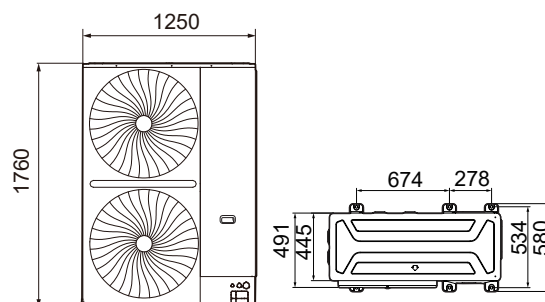


Fig. 9.2

9.2 Disposizione dei componenti e circuiti del refrigerante

12-14HP

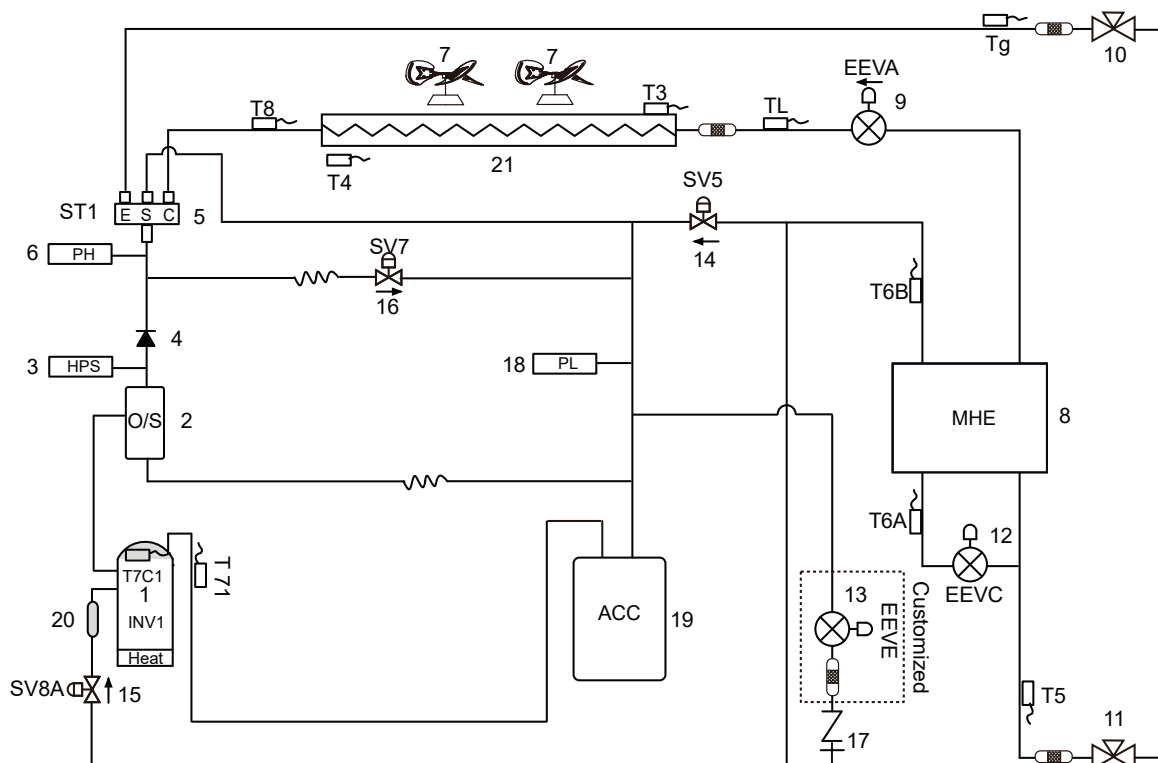


Fig. 9.3

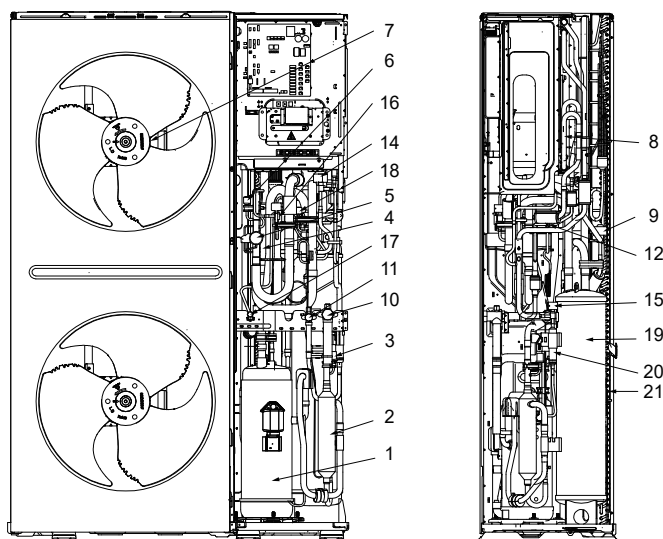


Fig 9.4

Tabella 9.2

Legenda	
T3	Sensore di temperatura della tubazione dello scambiatore principale
T4	Sensore di temperatura ambiente esterno
T5	Sensore di temperatura in ingresso della valvola di arresto del liquido
T6A	Sensore di temperatura in ingresso dello scambiatore di calore a microcanali
T6B	Sensore di temperatura in uscita dello scambiatore di calore a microcanali
T7C1	Sensore temperatura di scarico
T71	Sensore temperatura di aspirazione
T8	Sensore della temperatura di ingresso del condensatore
TL	Sensore della temperatura di uscita del condensatore
Tg	Sensore di temperatura del tubo del gas

Tabella 9.1

Legenda	
Num.	Nome delle componenti
1	Compressore inverter
2	Separatore olio
3	Pressostato di alta pressione
4	Valvola di controllo
5	Valvola a 4 vie
6	Sensore di alta pressione
7	Ventola dell'inverter
8	Scambiatore di calore micro-canale
9	Valvola di espansione elettronica (EEVA)
10	Valvola di arresto (lato gas)
11	Valvola di arresto (liquido lato)
12	Valvola di espansione elettronica (EEVC)
13	Valvola di espansione elettronica (EEVE opzionale)
14	Elettrovalvola di bypass dell'iniezione (SV5)
15	Valvola di iniezione vapore del compressore (SV8A)
16	Elettrovalvola di bypass del gas caldo (SV7)
17	Porta di ricarica
18	Sensore di bassa pressione
19	Separatore gas-liquido
20	Silenziatore
21	Scambiatore di calore

16-22 HP

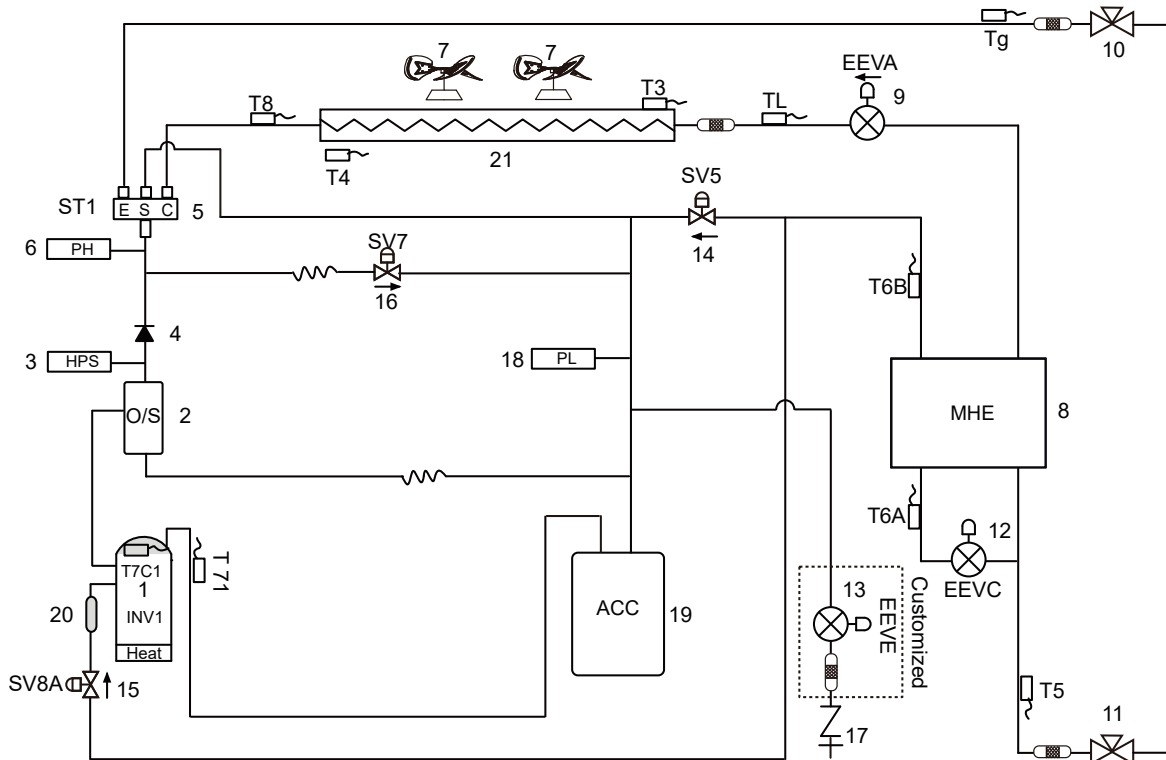


Fig 9.5

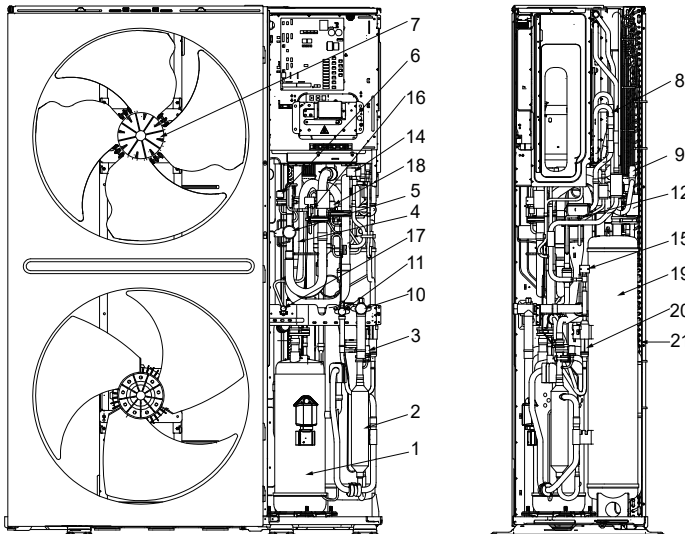


Fig 9.6

Tabella 9.4

Legenda	
T3	Sensore di temperatura della tubazione dello scambiatore principale
T4	Sensore di temperatura ambiente esterno
T5	Sensore di temperatura in ingresso della valvola di arresto del liquido
T6A	Sensore di temperatura in ingresso dello scambiatore di calore a microcanali
T6B	Sensore di temperatura in uscita dello scambiatore di calore a microcanali
T7C1	Sensore temperatura di scarico
T71	Sensore temperatura di aspirazione
T8	Sensore della temperatura di ingresso del condensatore
TL	Sensore della temperatura di uscita del condensatore
Tg	Sensore di temperatura del tubo del gas

Tabella 9.3

Legenda	
Num.	Nome delle componenti
1	Compressore inverter
2	Separatore olio
3	Pressostato di alta pressione
4	Valvola di controllo
5	Valvola a 4 vie
6	Sensore di alta pressione
7	Ventola dell'inverter
8	Scambiatore di calore micro-canale
9	Valvola di espansione elettronica (EEVA)
10	Valvola di arresto (lato gas)
11	Valvola di arresto (liquido lato)
12	Valvola di espansione elettronica (EEVC)
13	Valvola di espansione elettronica (EEVE opzionale)
14	Elettrovalvola di bypass dell'iniezione (SV5)
15	Valvola di iniezione vapore del compressore (SV8A)
16	Elettrovalvola di bypass del gas caldo (SV7)
17	Porta di ricarica
18	Sensore di bassa pressione
19	Separatore gas-liquido
20	Silenziatore
21	Scambiatore di calore

NOTA

SV8A assente per le unità esterne da 20HP a 22HP.

9.3 Canalizzazione dell'unità esterna

Per l'installazione del dispositivo di guida dell'aria è necessario attenersi ai seguenti principi:

- L'aggiunta di griglie influisce sull'emissione d'aria dell'unità, pertanto se ne sconsiglia l'uso. Qualora si desidera utilizzare IT, controllare l'angolo di apertura inferiore in modo che sia a 15° e assicurarsi che il tasso di apertura effettivo della persiana sia superiore al 90%.
- Il condotto di scarico di ciascuna ventola deve essere installato in modo indipendente. È vietato montare la cappa di aspirazione tra macchine in parallelo in qualsiasi forma, altrimenti si potrebbe causare un guasto all'unità.
- Si prega di installare un collegamento morbido tra la macchina e il condotto dell'aria per evitare vibrazioni e rumore.
- Per l'installazione deve essere utilizzato un condotto dell'aria flessibile circolare.

I diametri consigliati dei condotti d'aria flessibili circolari:

Tabella 9.5

AP	Diametri della griglia (mm)	Diametri minimi dei condotti dell'aria (mm)
12-14HP	665	≥ 700
16-22HP	793	≥ 820

Installazione dei condotti d'aria flessibili circolari

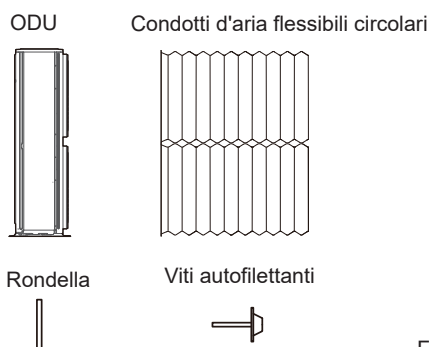


Fig. 9.7

Fissaggio dei condotti dell'aria flessibili circolari sul pannello anteriore mediante viti autofilettanti.

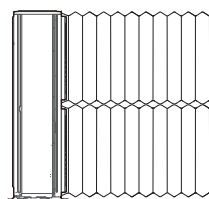


Fig. 9.8

Si consiglia l'uso di 8 viti autofilettanti, la cui posizione è indicata nella figura 9.9.

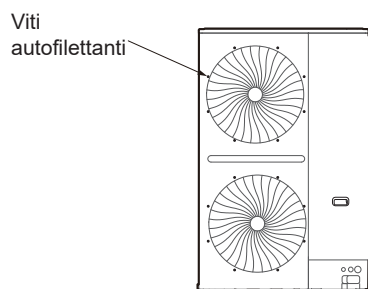
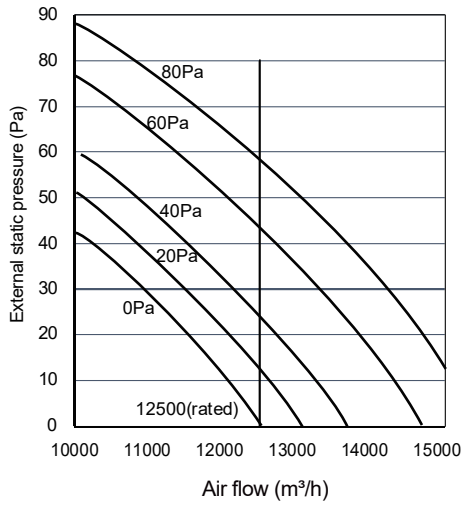


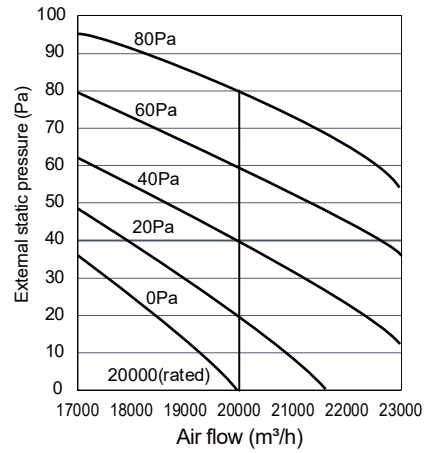
Fig. 9.9

9.4 Prestazioni della ventola

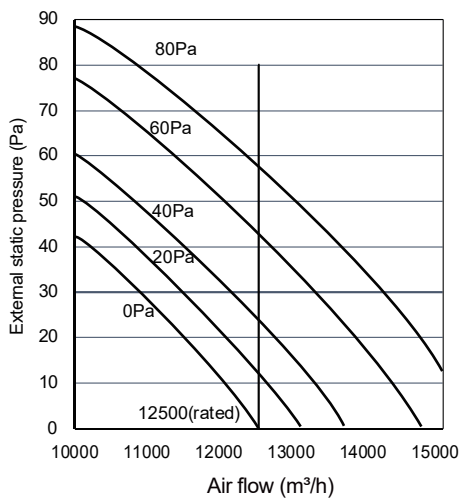
12HP Fan characteristics Curve



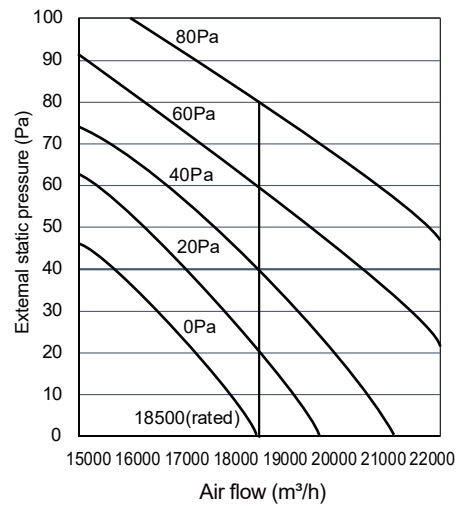
18HP Fan characteristics Curve



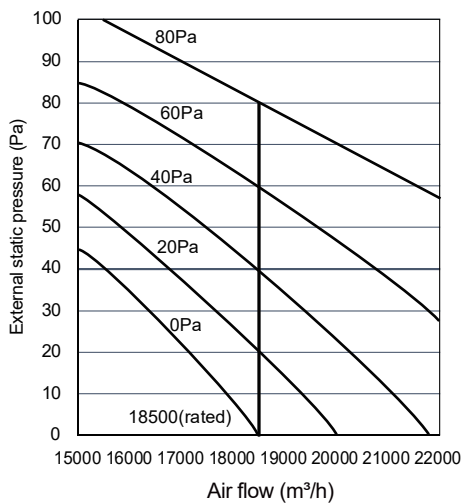
14HP Fan characteristics Curve



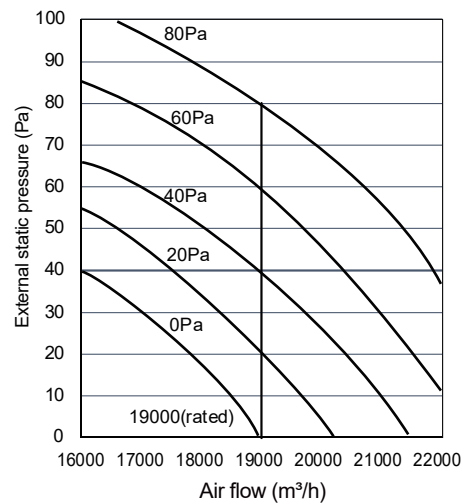
20HP Fan characteristics Curve



16HP Fan characteristics Curve



22HP Fan characteristics Curve



NOTA

- La curva delle caratteristiche dei ventilatori comprende sia i modelli standard che quelli ad alta pressione statica.
- I modelli standard possono fornire una pressione statica esterna massima di 35Pa. I modelli ad alta pressione statica possono fornire una pressione statica esterna massima di 80Pa.
- Se la pressione statica esterna necessaria è superiore a 35Pa, contattare i fornitori per modelli personalizzati ad alta pressione statica.

9.5 Informazioni sull'Erp

12HP

Modalità Raffreddamento:

Requisiti informativi per i condizionatori aria-aria							
Modello(i):MV8S-335WV2RN1							
Prova di abbinamento della forma delle unità interne, senza conduttura: 4×MIH45Q4N18 + 2×MIH80Q4N18							
Scambiatore di calore sul lato esterno del condizionatore: aria							
Scambiatore di calore sul lato interno del condizionatore: aria							
Tipo: a compressore							
Motore del compressore: motore elettrico							
Elemento	Simbolo	Valore	Unità	Elemento	Simbolo	Valore	Unità
Potenza frigorifera nominale	P_{rated}	40,00	kW	Efficienza energetica stagionale del raffreddamento d'ambiente	$\eta_{s,c}$	263,0	%
Capacità frigorifera dichiarata per carico parziale a determinate temperature esterne T_j e interne 27/19°C (bulbo secco/umido)				Rapporto efficienza energetica dichiarato o efficienza d'utilizzo gas/fattore energetico ausiliario per il carico parziale alle temperature esterne indicate T_j			
$T_j=+35^\circ\text{C}$	P_{cc}	40,00	kW	$T_j=+35^\circ\text{C}$	EER_d	254	%
$T_j=+30^\circ\text{C}$	P_{cc}	29,48	kW	$T_j=+30^\circ\text{C}$	EER_d	436	%
$T_j=+25^\circ\text{C}$	P_{cc}	18,95	kW	$T_j=+25^\circ\text{C}$	EER_d	821	%
$T_j=+20^\circ\text{C}$	P_{cc}	7,88	kW	$T_j=+20^\circ\text{C}$	EER_d	1360	%
Coefficiente di degradazione per i condizionatori (*)							
	C_{cc}	0,25	--				
Consumo di energia in modalità diverse da quella attiva							
Modalità Off	P_{OFF}	0,005	kW	Modalità riscaldatore basamento del motore	P_{CK}	0,04	kW
Modalità termostato spento	P_{TO}	0,005	kW	Modalità standby	P_{SB}	0,005	kW
Altri elementi							
Controllo della capacità	variabile			Per il condizionatore aria-aria: portata d'aria, misurata all'esterno	--	12500	m³/h
Livello di potenza sonora, all'aperto	L_{WA}	82	dB				
GWP del refrigerante		2088	kg CO ₂ eq (100 anni)				
Dettagli di contatto							
(*) Se il C_{dc} non viene determinato mediante una misurazione, allora il coefficiente di degradazione predefinito delle pompe di calore è pari a 0,25.							
Se le informazioni si riferiscono a condizionatori multisplit, i risultati dei test e i dati sulle prestazioni possono essere ottenuti sulla base delle prestazioni dell'unità esterna, con una combinazione di unità interne consigliata dal produttore o dall'importatore.							

12HP

Modalità Riscaldamento:

Requisiti a livello di informazioni per le pompe di calore							
Modello(i):MV8S-335WV2RN1							
Prova di abbinamento della forma delle unità interne, senza conduttura: 4×MIH45Q4N18 + 2×MIH80Q4N18							
Scambiatore di calore sul lato esterno del condizionatore: aria							
Scambiatore di calore sul lato interno del condizionatore: aria							
Se il riscaldatore è dotato di un riscaldatore supplementare: no							
Motore del compressore: motore elettrico							
I parametri devono essere dichiarati per la stagione di riscaldamento media; i parametri per le stagioni di riscaldamento più calde e più fredde sono facoltativi.							
Elemento	Simbolo	Valore	Unità	Elemento	Simbolo	Valore	Unità
Potenza di riscaldamento nominale	$P_{rated,h}$	40,00	kW	Efficienza energetica del riscaldamento stagionale	$\eta_{s,h}$	163,0	%
Potenza di riscaldamento dichiarata per carico parziale a una temperatura interna di 20°C e temperature esterne T_j				Coefficiente efficienza energetica dichiarato o efficienza d'utilizzo gas/fattore energetico ausiliario per il carico parziale alle temperature esterne indicate T_j			
$T_j=-7^\circ\text{C}$	P_{dh}	19,47	kW	$T_j=-7^\circ\text{C}$	COP_d	251	%
$T_j=+2^\circ\text{C}$	P_{dh}	11,85	kW	$T_j=+2^\circ\text{C}$	COP_d	419	%
$T_j=+7^\circ\text{C}$	P_{dh}	7,62	kW	$T_j=+7^\circ\text{C}$	COP_d	498	%
$T_j=+12^\circ\text{C}$	P_{dh}	4,65	kW	$T_j=+12^\circ\text{C}$	COP_d	731	%
T_{biv} = temperatura bivalente	P_{dh}	22,01	kW	T_{biv} = temperatura bivalente	COP_d	252	%
T_{OL} =temperatura di funzionamento	P_{dh}	22,01	kW	T_{OL} =temperatura di funzionamento	COP_d	252	%
Temperatura bivalente	T_{biv}	-10	°C				
Coefficiente di degradazione per le pompe di calore (**)							
	C_{dh}	0,25	--				
Consumo di energia in modalità diverse da quella attiva				Riscaldatore supplementare			
Modalità Off	P_{OFF}	0,005	kW	Capacità riscaldamento riserva (*)	elbu	0,04	kW
Modalità termostato spento	P_{TO}	0,005	kW	Tipo di energia in ingresso			
Modalità riscaldatore basamento del motore	P_{CK}	0,04	kW	Modalità standby	P_{SB}	0,005	kW
Altri elementi							
Controllo della capacità	variabile			Per la pompa di calore aria-aria: portata d'aria, misurata all'esterno	--	12500	m ³ /h
Livello di potenza sonora, all'aperto	L_{WA}	82	dB				
GWP del refrigerante		2088	kg CO ₂ eq (100 anni)				
Dettagli di contatto							
(*)							
(**) Se il C_{dh} non viene determinato mediante una misurazione, allora il coefficiente di degradazione predefinito delle pompe di calore è pari a 0,25.							
Se le informazioni si riferiscono a pompe di calore multisplit, i risultati dei test e i dati sulle prestazioni possono essere ottenuti sulla base delle prestazioni dell'unità esterna, con una combinazione di unità interne consigliata dal produttore o dall'importatore.							

14HP

Modalità Raffreddamento:

Requisiti informativi per i condizionatori aria-aria							
Modello(i):MV8S-400WV2RN1/MVi-400WV2RN1(A)							
Prova di abbinamento della forma delle unità interne, senza conduttura: 2×MIH45Q4N18 + 4×MIH80Q4N18							
Scambiatore di calore sul lato esterno del condizionatore: aria							
Scambiatore di calore sul lato interno del condizionatore: aria							
Tipo: a compressore							
Motore del compressore: motore elettrico							
Elemento	Simbolo	Valore	Unità	Elemento	Simbolo	Valore	Unità
Potenza frigorifera nominale	P_{rated}	40,00	kW	Efficienza energetica stagionale del raffreddamento d'ambiente	$\eta_{s,c}$	263,0	%
Capacità frigorifera dichiarata per carico parziale a determinate temperature esterne T_j e interne 27/19°C (bulbo secco/umido)				Rapporto efficienza energetica dichiarato o efficienza d'utilizzo gas/fattore energetico ausiliario per il carico parziale alle temperature esterne indicate T_j			
$T_j=+35^\circ\text{C}$	P_{cc}	40,00	kW	$T_j=+35^\circ\text{C}$	EER_d	254	%
$T_j=+30^\circ\text{C}$	P_{cc}	29,48	kW	$T_j=+30^\circ\text{C}$	EER_d	436	%
$T_j=+25^\circ\text{C}$	P_{cc}	18,95	kW	$T_j=+25^\circ\text{C}$	EER_d	821	%
$T_j=+20^\circ\text{C}$	P_{cc}	7,88	kW	$T_j=+20^\circ\text{C}$	EER_d	1360	%
Coefficiente di degradazione per i condizionatori (*)							
	C_{cc}	0,25	--				
Consumo di energia in modalità diverse da quella attiva							
Modalità Off	P_{OFF}	0,005	kW	Modalità riscaldatore basamento del motore	P_{CK}	0,04	kW
Modalità termostato spento	P_{TO}	0,005	kW	Modalità standby	P_{SB}	0,005	kW
Altri elementi							
Controllo della capacità	variabile			Per il condizionatore aria-aria: portata d'aria, misurata all'esterno	--	12500	m ³ /h
Livello di potenza sonora, all'aperto	L_{WA}	82	dB				
GWP del refrigerante		2088	kg CO ₂ eq (100 anni)				
Dettagli di contatto							
(*) Se il C_{dc} non viene determinato mediante una misurazione, allora il coefficiente di degradazione predefinito delle pompe di calore è pari a 0,25.							
Se le informazioni si riferiscono a condizionatori multisplit, i risultati dei test e i dati sulle prestazioni possono essere ottenuti sulla base delle prestazioni dell'unità esterna, con una combinazione di unità interne consigliata dal produttore o dall'importatore.							

14HP

Modalità Riscaldamento:

Requisiti a livello di informazioni per le pompe di calore							
Modello(i):MV8S-400WV2RN1/MVi-400WV2RN1(A)							
Prova di abbinamento della forma delle unità interne, senza conduttura: 2×MIH45Q4N18 + 4×MIH80Q4N18							
Scambiatore di calore sul lato esterno del condizionatore: aria							
Scambiatore di calore sul lato interno del condizionatore: aria							
Se il riscaldatore è dotato di un riscaldatore supplementare: no							
Motore del compressore: motore elettrico							
I parametri devono essere dichiarati per la stagione di riscaldamento media; i parametri per le stagioni di riscaldamento più calde e più fredde sono facoltativi.							
Elemento	Simbolo	Valore	Unità	Elemento	Simbolo	Valore	Unità
Potenza di riscaldamento nominale	$P_{rated,h}$	40,00	kW	Efficienza energetica del riscaldamento stagionale	$\eta_{s,h}$	163,0	%
Potenza di riscaldamento dichiarata per carico parziale a una temperatura interna di 20°C e temperature esterne T_j				Coefficiente efficienza energetica dichiarato o efficienza d'utilizzo gas/fattore energetico ausiliario per il carico parziale alle temperature esterne indicate T_j			
$T_j=-7^\circ\text{C}$	P_{dh}	19,47	kW	$T_j=-7^\circ\text{C}$	COP_d	251	%
$T_j=+2^\circ\text{C}$	P_{dh}	11,85	kW	$T_j=+2^\circ\text{C}$	COP_d	419	%
$T_j=+7^\circ\text{C}$	P_{dh}	7,62	kW	$T_j=+7^\circ\text{C}$	COP_d	498	%
$T_j=+12^\circ\text{C}$	P_{dh}	4,65	kW	$T_j=+12^\circ\text{C}$	COP_d	731	%
T_{biv} = temperatura bivalente	P_{dh}	22,01	kW	T_{biv} = temperatura bivalente	COP_d	252	%
T_{OL} =temperatura di funzionamento	P_{dh}	22,01	kW	T_{OL} =temperatura di funzionamento	COP_d	252	%
Temperatura bivalente	T_{biv}	-10	°C				
Coefficiente di degradazione per le pompe di calore (**)							
	C_{dh}	0,25	--				
Consumo di energia in modalità diverse da quella attiva				Riscaldatore supplementare			
Modalità Off	P_{OFF}	0,005	kW	Capacità riscaldamento riserva (*)	elbu	0,04	kW
Modalità termostato spento	P_{TO}	0,005	kW	Tipo di energia in ingresso			
Modalità riscaldatore basamento del motore	P_{CK}	0,04	kW	Modalità standby	P_{SB}	0,005	kW
Altri elementi							
Controllo della capacità	variabile			Per la pompa di calore aria-aria: portata d'aria, misurata all'esterno	--	12500	m ³ /h
Livello di potenza sonora, all'aperto	L_{WA}	82	dB				
GWP del refrigerante		2088	kg CO ₂ eq (100 anni)				
Dettagli di contatto							
(*)							
(**) Se il C_{dh} non viene determinato mediante una misurazione, allora il coefficiente di degradazione predefinito delle pompe di calore è pari a 0,25.							
Se le informazioni si riferiscono a pompe di calore multisplit, i risultati dei test e i dati sulle prestazioni possono essere ottenuti sulla base delle prestazioni dell'unità esterna, con una combinazione di unità interne consigliata dal produttore o dall'importatore.							

16HP

Modalità Raffreddamento:

Requisiti informativi per i condizionatori aria-aria							
Modello(i): MV8S-450WV2RN1/MVi-450WV2RN1(A) Prova di abbinamento della forma delle unità interne, senza conduttura: MIH56Q4N18 + 4×MIH80Q4N18 + MIH90Q4N18							
Scambiatore di calore sul lato esterno del condizionatore: aria							
Scambiatore di calore sul lato interno del condizionatore: aria							
Tipo: a compressore							
Motore del compressore: motore elettrico							
Elemento	Simbolo	Valore	Unità	Elemento	Simbolo	Valore	Unità
Potenza frigorifera nominale	$P_{rated,c}$	45,00	kW	Efficienza energetica stagionale del raffreddamento d'ambiente	$\eta_{s,c}$	267,8	%
Capacità frigorifera dichiarata per carico parziale a determinate temperature esterne T_j e interne 27/19°C (bulbo secco/umido)				Rapporto efficienza energetica dichiarato o efficienza d'utilizzo gas/fattore energetico ausiliario per il carico parziale alle temperature esterne indicate T_j			
$T_j=+35^\circ\text{C}$	P_{cc}	45,00	kW	$T_j=+35^\circ\text{C}$	EER_d	282	%
$T_j=+30^\circ\text{C}$	P_{cc}	33,17	kW	$T_j=+30^\circ\text{C}$	EER_d	447	%
$T_j=+25^\circ\text{C}$	P_{cc}	21,31	kW	$T_j=+25^\circ\text{C}$	EER_d	791	%
$T_j=+20^\circ\text{C}$	P_{cc}	9,46	kW	$T_j=+20^\circ\text{C}$	EER_d	1420	%
Coefficiente di degradazione per i condizionatori (*)	C_{cc}	0,25	--				
Consumo di energia in modalità diverse da quella attiva							
Modalità Off	P_{OFF}	0,005	kW	Modalità riscaldatore basamento del motore	P_{CK}	0,04	kW
Modalità termostato spento	P_{TO}	0,005	kW	Modalità standby	P_{SB}	0,005	kW
Altri elementi							
Controllo della capacità	variabile			Per il condizionatore aria-aria: portata d'aria, misurata all'esterno	--	18500	m ³ /h
Livello di potenza sonora, all'aperto	L_{WA}	86	dB				
GWP del refrigerante		2088	kg CO ₂ eq (100 anni)				
Dettagli di contatto							
(*) Se il Cdc non viene determinato mediante una misurazione, allora il coefficiente di degradazione predefinito delle pompe di calore è pari a 0,25.							
Se le informazioni si riferiscono a condizionatori multisplit, i risultati dei test e i dati sulle prestazioni possono essere ottenuti sulla base delle prestazioni dell'unità esterna, con una combinazione di unità interne consigliata dal produttore o dall'importatore.							

16HP

Modalità Riscaldamento:

Requisiti a livello di informazioni per le pompe di calore							
Modello(i): MV8S-450WV2RN1/MVi-450WV2RN1(A)							
Prova di abbinamento della forma delle unità interne, senza conduttura: MIH56Q4N18 + 4×MIH80Q4N18 + MIH90Q4N18							
Scambiatore di calore sul lato esterno del condizionatore: aria							
Scambiatore di calore sul lato interno del condizionatore: aria							
Se il riscaldatore è dotato di un riscaldatore supplementare: no							
Motore del compressore: motore elettrico							
I parametri devono essere dichiarati per la stagione di riscaldamento media; i parametri per le stagioni di riscaldamento più calde e più fredde sono facoltativi.							
Elemento	Simbolo	Valore	Unità	Elemento	Simbolo	Valore	Unità
Potenza di riscaldamento nominale	$P_{rated,h}$	45,00	kW	Efficienza energetica del riscaldamento stagionale	$\eta_{s,h}$	166,2	%
Potenza di riscaldamento dichiarata per carico parziale a una temperatura interna di 20°C e temperature esterne T_j				Coefficiente efficienza energetica dichiarato o efficienza d'utilizzo gas/fattore energetico ausiliario per il carico parziale alle temperature esterne indicate T_j			
$T_j=-7^\circ\text{C}$	P_{dh}	21,88	kW	$T_j=-7^\circ\text{C}$	COP_d	268	%
$T_j=+2^\circ\text{C}$	P_{dh}	13,32	kW	$T_j=+2^\circ\text{C}$	COP_d	429	%
$T_j=+7^\circ\text{C}$	P_{dh}	8,57	kW	$T_j=+7^\circ\text{C}$	COP_d	513	%
$T_j=+12^\circ\text{C}$	P_{dh}	7,39	kW	$T_j=+12^\circ\text{C}$	COP_d	696	%
T_{biv} = temperatura bivalente	P_{dh}	24,74	kW	T_{biv} = temperatura bivalente	COP_d	208	%
T_{OL} =temperatura di funzionamento	P_{dh}	24,74	kW	T_{OL} =temperatura di funzionamento	COP_d	208	%
Temperatura bivalente	T_{biv}	-10	°C				
Coefficiente di degradazione per le pompe di calore (**)							
	C_{dh}	0,25	--				
Consumo di energia in modalità diverse da quella attiva				Riscaldatore supplementare			
Modalità Off	P_{OFF}	0,005	kW	Capacità riscaldamento riserva (*)	elbu	0,04	kW
Modalità termostato spento	P_{TO}	0,005	kW	Tipo di energia in ingresso			
Modalità riscaldatore basamento del motore	P_{CK}	0,04	kW	Modalità standby	P_{SB}	0,005	kW
Altri elementi							
Controllo della capacità	variabile			Per la pompa di calore aria-aria: portata d'aria, misurata all'esterno	--	18500	m ³ /h
Livello di potenza sonora, all'aperto	L_{WA}	86	dB				
GWP del refrigerante		2088	kg CO ₂ eq (100 anni)				
Dettagli di contatto							
(*)							
(**) Se il C_{dh} non viene determinato mediante una misurazione, allora il coefficiente di degradazione predefinito delle pompe di calore è pari a 0,25.							
Se le informazioni si riferiscono a pompe di calore multisplit, i risultati dei test e i dati sulle prestazioni possono essere ottenuti sulla base delle prestazioni dell'unità esterna, con una combinazione di unità interne consigliata dal produttore o dall'importatore.							

20HP

Modalità Raffreddamento:

Requisiti informativi per i condizionatori aria-aria								
Modello(i): MV8S-560WV2RN1/MVi-560WV2RN1(A)								
Prova di abbinamento della forma delle unità interne, senza conduttura: 2×MIH45Q4N18 + 6×MIH80Q4N18								
Scambiatore di calore sul lato esterno del condizionatore: aria								
Scambiatore di calore sul lato interno del condizionatore: aria								
Tipo: a compressore								
Motore del compressore: motore elettrico								
Elemento	Simbolo	Valore	Unità		Elemento	Simbolo	Valore	Unità
Potenza frigorifera nominale	$P_{rated,c}$	56,00	kW		Efficienza energetica stagionale del raffreddamento d'ambiente	$\eta_{s,c}$	249,0	%
Capacità frigorifera dichiarata per carico parziale a determinate temperature esterne T_j e interne 27/19°C (bulbo secco/umido)					Rapporto efficienza energetica dichiarato o efficienza d'utilizzo gas/fattore energetico ausiliario per il carico parziale alle temperature esterne indicate T_j			
$T_j=+35^\circ\text{C}$	P_{cc}	56,00	kW		$T_j=+35^\circ\text{C}$	EER_d	245	%
$T_j=+30^\circ\text{C}$	P_{cc}	40,04	kW		$T_j=+30^\circ\text{C}$	EER_d	410	%
$T_j=+25^\circ\text{C}$	P_{cc}	25,74	kW		$T_j=+25^\circ\text{C}$	EER_d	764	%
$T_j=+20^\circ\text{C}$	P_{cc}	12,26	kW		$T_j=+20^\circ\text{C}$	EER_d	1360	%
Coefficiente di degradazione per i condizionatori (*)								
	C_{cc}		--					
Consumo di energia in modalità diverse da quella attiva								
Modalità Off	P_{OFF}	0,005	kW		Modalità riscaldatore basamento del motore	P_{CK}	0,04	kW
Modalità termostato spento	P_{TO}	0,005	kW		Modalità standby	P_{SB}	0,005	kW
Altri elementi								
Controllo della capacità	variabile				Per il condizionatore aria-aria: portata d'aria, misurata all'esterno	--	18500	m ³ /h
Livello di potenza sonora, all'aperto	L_{WA}	89	dB					
GWP del refrigerante		2088	kg CO ₂ eq (100 anni)					
Dettagli di contatto								
(*) Se il Cdc non viene determinato mediante una misurazione, allora il coefficiente di degradazione predefinito delle pompe di calore è pari a 0,25.								
Se le informazioni si riferiscono a condizionatori multisplit, i risultati dei test e i dati sulle prestazioni possono essere ottenuti sulla base delle prestazioni dell'unità esterna, con una combinazione di unità interne consigliata dal produttore o dall'importatore.								

20HP

Modalità Riscaldamento:

Requisiti a livello di informazioni per le pompe di calore							
Modello(i): MV8S-560WV2RN1/MVi-560WV2RN1(A)							
Prova di abbinamento della forma delle unità interne, senza conduttura: 2×MIH45Q4N18 + 6×MIH80Q4N18							
Scambiatore di calore sul lato esterno del condizionatore: aria							
Scambiatore di calore sul lato interno del condizionatore: aria							
Se il riscaldatore è dotato di un riscaldatore supplementare: no							
Motore del compressore: motore elettrico							
I parametri devono essere dichiarati per la stagione di riscaldamento media; i parametri per le stagioni di riscaldamento più calde e più fredde sono facoltativi.							
Elemento	Simbolo	Valore	Unità	Elemento	Simbolo	Valore	Unità
Potenza di riscaldamento nominale	$P_{rated,h}$	56,00	kW	Efficienza energetica del riscaldamento stagionale	$\eta_{s,h}$	159,8	%
Potenza di riscaldamento dichiarata per carico parziale a una temperatura interna di 20°C e temperature esterne T_j				Coefficiente efficienza energetica dichiarato o efficienza d'utilizzo gas/fattore energetico ausiliario per il carico parziale alle temperature esterne indicate T_j			
$T_j=-7^\circ\text{C}$	P_{dh}	30,51	kW	$T_j=-7^\circ\text{C}$	COP_d	257	%
$T_j=+2^\circ\text{C}$	P_{dh}	18,58	kW	$T_j=+2^\circ\text{C}$	COP_d	359	%
$T_j=+7^\circ\text{C}$	P_{dh}	12,42	kW	$T_j=+7^\circ\text{C}$	COP_d	636	%
$T_j=+12^\circ\text{C}$	P_{dh}	10,38	kW	$T_j=+12^\circ\text{C}$	COP_d	831	%
T_{biv} = temperatura bivalente	P_{dh}	30,80	kW	T_{biv} = temperatura bivalente	COP_d	203	%
TOL =temperatura di funzionamento	P_{dh}	30,80	kW	TOL =temperatura di funzionamento	COP_d	203	%
Temperatura bivalente	T_{biv}	-10	°C				
Coefficiente di degradazione per le pompe di calore (**)							
	C_{dh}	0,25	--				
Consumo di energia in modalità diverse da quella attiva				Riscaldatore supplementare			
Modalità Off	P_{OFF}	0,005	kW	Capacità riscaldamento riserva (*)	elbu	0,04	kW
Modalità termostato spento	P_{TO}	0,005	kW	Tipo di energia in ingresso			
Modalità riscaldatore basamento del motore	P_{CK}	0,04	kW	Modalità standby	P_{SB}	0,005	kW
Altri elementi							
Controllo della capacità	variabile			Per la pompa di calore aria-aria: portata d'aria, misurata all'esterno	--	18500	m ³ /h
Livello di potenza sonora, all'aperto	L_{WA}	89	dB				
GWP del refrigerante		2088	kg CO ₂ eq (100 anni)				
Dettagli di contatto							
(*)							
(**) Se il C_{dh} non viene determinato mediante una misurazione, allora il coefficiente di degradazione predefinito delle pompe di calore è pari a 0,25.							
Se le informazioni si riferiscono a pompe di calore multisplit, i risultati dei test e i dati sulle prestazioni possono essere ottenuti sulla base delle prestazioni dell'unità esterna, con una combinazione di unità interne consigliata dal produttore o dall'importatore.							

22HP

Modalità Raffreddamento:

Requisiti informativi per i condizionatori aria-aria							
Modello(i):MV8S-615WV2RN1/MVi-615WV2RN1(A)							
Prova di abbinamento della forma delle unità interne, senza conduttura: 8×MIH80Q4N18							
Scambiatore di calore sul lato esterno del condizionatore: aria							
Scambiatore di calore sul lato interno del condizionatore: aria							
Tipo: a compressore							
Motore del compressore: motore elettrico							
Elemento	Simbolo	Valore	Unità	Elemento	Simbolo	Valore	Unità
Potenza frigorifera nominale	$P_{rated,c}$	61,50	kW	Efficienza energetica stagionale del raffreddamento d'ambiente	$\eta_{s,c}$	243,0	%
Capacità frigorifera dichiarata per carico parziale a determinate temperature esterne T_j e interne 27/19°C (bulbo secco/umido)				Rapporto efficienza energetica dichiarato o efficienza d'utilizzo gas/fattore energetico ausiliario per il carico parziale alle temperature esterne indicate T_j			
$T_j=+35^\circ\text{C}$	P_{cc}	61,50	kW	$T_j=+35^\circ\text{C}$	EER_d	200	%
$T_j=+30^\circ\text{C}$	P_{cc}	43,96	kW	$T_j=+30^\circ\text{C}$	EER_d	424	%
$T_j=+25^\circ\text{C}$	P_{cc}	28,27	kW	$T_j=+25^\circ\text{C}$	EER_d	760	%
$T_j=+20^\circ\text{C}$	P_{cc}	12,57	kW	$T_j=+20^\circ\text{C}$	EER_d	1313	%
Coefficiente di degradazione per i condizionatori (*)							
	C_{cc}	0,25	--				
Consumo di energia in modalità diverse da quella attiva							
Modalità Off	P_{OFF}	0,005	kW	Modalità riscaldatore basamento del motore	P_{CK}	0,04	kW
Modalità termostato spento	P_{TO}	0,005	kW	Modalità standby	P_{SB}	0,005	kW
Altri elementi							
Controllo della capacità	variabile			Per il condizionatore aria-aria: portata d'aria, misurata all'esterno	--	19000	m ³ /h
Livello di potenza sonora, all'aperto	L_{WA}	89	dB				
GWP del refrigerante		2088	kg CO ₂ eq (100 anni)				
Dettagli di contatto (*) Se il Cdc non viene determinato mediante una misurazione, allora il coefficiente di degradazione predefinito delle pompe di calore è pari a 0,25.							
Se le informazioni si riferiscono a condizionatori multisplit, i risultati dei test e i dati sulle prestazioni possono essere ottenuti sulla base delle prestazioni dell'unità esterna, con una combinazione di unità interne consigliata dal produttore o dall'importatore.							

22HP

Modalità Riscaldamento:

Requisiti a livello di informazioni per le pompe di calore							
Modello(i):MV8S-615WV2RN1/MVi-615WV2RN1(A)							
Prova di abbinamento della forma delle unità interne, senza conduttura: 8×MIH80Q4N18							
Scambiatore di calore sul lato esterno del condizionatore: aria							
Scambiatore di calore sul lato interno del condizionatore: aria							
Se il riscaldatore è dotato di un riscaldatore supplementare: no							
Motore del compressore: motore elettrico							
I parametri devono essere dichiarati per la stagione di riscaldamento media; i parametri per le stagioni di riscaldamento più calde e più fredde sono facoltativi.							
Elemento	Simbolo	Valore	Unità	Elemento	Simbolo	Valore	Unità
Potenza di riscaldamento nominale	$P_{rated,h}$	61,50	kW	Efficienza energetica del riscaldamento stagionale	$\eta_{s,h}$	157,0	%
Potenza di riscaldamento dichiarata per carico parziale a una temperatura interna di 20°C e temperature esterne T_j				Coefficiente efficienza energetica dichiarato o efficienza d'utilizzo gas/fattore energetico ausiliario per il carico parziale alle temperature esterne indicate T_j			
$T_j=-7^\circ\text{C}$	P_{dh}	32,36	kW	$T_j=-7^\circ\text{C}$	COP_d	255	%
$T_j=+2^\circ\text{C}$	P_{dh}	19,70	kW	$T_j=+2^\circ\text{C}$	COP_d	346	%
$T_j=+7^\circ\text{C}$	P_{dh}	12,67	kW	$T_j=+7^\circ\text{C}$	COP_d	631	%
$T_j=+12^\circ\text{C}$	P_{dh}	10,84	kW	$T_j=+12^\circ\text{C}$	COP_d	899	%
T_{biv} = temperatura bivalente	P_{dh}	36,60	kW	T_{biv} = temperatura bivalente	COP_d	204	%
T_{OL} =temperatura di funzionamento	P_{dh}	36,60	kW	T_{OL} =temperatura di funzionamento	COP_d	204	%
Temperatura bivalente	T_{biv}	-10	°C				
Coefficiente di degradazione per le pompe di calore (**)							
	C_{dh}	0,25	--				
Consumo di energia in modalità diverse da quella attiva				Riscaldatore supplementare			
Modalità Off	P_{OFF}	0,005	kW	Capacità riscaldamento riserva (*)	elbu	0,04	kW
Modalità termostato spento	P_{TO}	0,005	kW	Tipo di energia in ingresso			
Modalità riscaldatore basamento del motore	P_{CK}	0,04	kW	Modalità standby	P_{SB}	0,005	kW
Altri elementi							
Controllo della capacità	variabile			Per la pompa di calore aria-aria: portata d'aria, misurata all'esterno	--	19000	m ³ /h
Livello di potenza sonora, all'aperto	L_{WA}	89	dB				
GWP del refrigerante		2088	kg CO ₂ eq (100 anni)				
Dettagli di contatto							
(*)							
(**) Se il C_{dh} non viene determinato mediante una misurazione, allora il coefficiente di degradazione predefinito delle pompe di calore è pari a 0,25.							
Se le informazioni si riferiscono a pompe di calore multisplit, i risultati dei test e i dati sulle prestazioni possono essere ottenuti sulla base delle prestazioni dell'unità esterna, con una combinazione di unità interne consigliata dal produttore o dall'importatore.							

16127000004687 V.A



Kaysun
by **frigicoll**

UFFICIO CENTRALE

Blasco de Garay, 4-6
08960 Sant Just Desvern
(Barcelona)
Tel. +34 93 480 33 22
<http://www.frigicoll.es/>
<http://www.kaysun.es/en/>

MADRID

Senda Galiana, 1
Polígono Industrial Coslada
Coslada (Madrid)
Tel. +34 91 669 97 01
Fax. +34 91 674 21 00
madrid@frigicoll.es