



# MANUAL DE UTILIZARE ȘI INSTALARE

## PRODIGY PRO

### **AKAY-P 26 DR10**

KAY-P 26 DR10

KAE-26 DR9

### **AKAY-P 52 DR10**

KAY-P 52 DR10

KAE-P 52 DR9

### **AKAY-P 71 DR10**

KAY-P 71 DR10

KAE-P 71 DR9

### **AKAY-P 35 DR10**

KAY-P 52 DR10

KAE-P 52 DR9



#### **NOTĂ IMPORTANTĂ:**

Citiți cu atenție acest manual înainte de a instala sau de a utiliza noua unitate de aer condiționat.

Asigurați-vă că păstrați acest manual pentru referințe viitoare.

# Cuprins

Precauții de siguranță .....	04
------------------------------	----

## Manual de instalare

<b>Specificații și caracteristici ale unității .....</b>	<b>08</b>
1. Afișajul unității interioare .....	08
2. Temperatura de funcționare. ....	09
3. Alte caracteristici .....	10
4. Setarea unghiului fluxului de aer. ....	11
5. Funcționare manuală (fără telecomandă). ....	11
<b>Îngrijire și întreținere.....</b>	<b>12</b>
<b>Depanare .....</b>	<b>14</b>



**Atenție: Risc de incendiu/  
materiale inflamabile**

# Manual de instalare

<b>Accesorii.....</b>	<b>17</b>
<b>Rezumat al instalării - Unitate interioară .....</b>	<b>18</b>
<b>Piese ale unității.....</b>	<b>19</b>
<b>Instalarea unității interioare.....</b>	<b>20</b>
1. Selectați locația de instalare. ....	20
2. Atașați placa de montare la perete. ....	20
3. Găuriți peretele pentru conductele de conectare.....	21
4. Pregătiți țevile de agent frigorific.....	22
5. Conectați furtunul de scurgere.....	24
6. Conectați cablurile de semnal și de alimentare. ....	25
7. Înfășurați țevile și cablurile.....	26
8. Montați unitatea interioară. ....	27
<b>Instalarea unității exterioare .....</b>	<b>27</b>
1. Selectați locația de instalare. ....	27
2. Instalați racordul de scurgere. ....	28
3. Ancorați unitatea exterioară .....	28
4. Conectați cablurile de semnal și de alimentare. ....	30
<b>Conectarea țevilor de agent frigorific. ....</b>	<b>31</b>
A. Notă privind lungimea țevilor.....	31
B. Instrucțiuni de conectare - Țevi de agent frigorific .....	31
1. Tăiați țeava .....	31
2. Îndepărtați bavurile .....	32
3. Evazați capete țevilor.....	32
4. Conectați țevile.....	32
<b>Evacuarea aerului. ....</b>	<b>34</b>
1. Instrucțiuni de evacuare.....	34
2. Notă privind adăugarea de agent frigorific.....	35
<b>Verificări ale scurgerilor electrice și de gaz .....</b>	<b>36</b>
<b>Test de funcționare. ....</b>	<b>37</b>
<b>Ambalarea și despachetarea unității .....</b>	<b>38</b>

# Precauții de siguranță

## Citiți precauțiile de siguranță înainte de utilizare și instalare

Instalarea incorectă din cauza ignorării instrucțiunilor poate provoca daune sau vătămări grave.

Gravitatea daunelor sau a vătămărilor potențiale este clasificată ca **AVERTISMENT** sau **ATENȚIE**.



### AVERTISMENT

Acest simbol indică posibilitatea de vătămare a personalului.



### ATENȚIE

Acest simbol indică posibilitatea producerii unor daune materiale sau a unor consecințe grave.



### AVERTISMENT

Acest aparat poate fi utilizat de copii cu vârsta de peste 8 ani și de persoane cu capacități fizice, senzoriale sau mentale reduse sau cu lipsă de experiență și cunoștințe, dacă acestea au fost supravegheate sau instruite cu privire la utilizarea aparatului în condiții de siguranță și dacă înțeleg pericolele implicate. Copiii nu trebuie să se joace cu aparatul. Curățarea și întreținerea de către utilizator nu trebuie să fie efectuate de către copiii fără supraveghere (țări din Uniunea Europeană).

Acest aparat nu este destinat utilizării de către persoane (inclusiv copii) cu capacități fizice, senzoriale sau mentale reduse sau cu lipsă de experiență și cunoștințe, cu excepția cazului în care acestea au fost supravegheate sau instruite cu privire la utilizarea aparatului de către o persoană responsabilă pentru siguranța lor. Copiii trebuie supravegheați pentru a se asigura că nu se joacă cu aparatul.



### AVERTISMENTE PENTRU UTILIZAREA PRODUSULUI

- Dacă apare o situație anormală (cum ar fi un miros de arsură), opriți imediat aparatul și deconectați-l de la rețea. Adresați-vă dealerului dumneavoastră pentru instrucțiuni pentru a evita șocurile electrice, incendiile sau vătămările.
- **Nu** introduceți degete, tije sau alte obiecte în orificiul de intrare sau ieșire a aerului. Acest lucru poate provoca vătămări, deoarece ventilatorul se poate roti la viteze mari.
- **Nu** folosiți spray-uri inflamabile, cum ar fi fixativ pentru păr, lac sau vopsea, în apropierea unității. Acest lucru poate provoca incendii sau combustie.
- **Nu** folosiți aparatul de aer condiționat în locuri aflate în apropierea sau în preajma gazelor combustibile. Gazele emise se pot aduna în jurul unității și pot provoca explozii.
- **Nu** folosiți aparatul de aer condiționat într-o încăpere umedă, cum ar fi o baie sau o spălătorie. O expunere prea mare la apă poate provoca scurtcircuitarea componentelor electrice.
- **Nu** expuneți corpul direct la aer rece pentru o perioadă prelungită de timp.
- **Nu** permiteți copiilor să se joace cu aparatul de aer condiționat. Copiii trebuie să fie supravegheați în permanență în jurul unității.
- Dacă aparatul de aer condiționat este utilizat împreună cu arzătoare sau alte dispozitive de încălzire, aerisiți bine încăperea pentru a evita deficitul de oxigen.
- În anumite medii funcționale, cum ar fi bucătăriile, sălile pentru servere etc., se recomandă utilizarea unor unități de aer condiționat special concepute.

### AVERTISMENTE PRIVIND CURĂȚAREA ȘI ÎNTREȚINEREA

- Opriți aparatul și deconectați-l de la alimentare înainte de curățare. În caz contrar, se poate produce un șoc electric.
- **Nu** curățați aparatul de aer condiționat cu cantități excesive de apă.
- **Nu** curățați aparatul de aer condiționat cu agenți de curățare combustibili. Agenții de curățare inflamabili pot provoca incendii sau deformări.



### ATENȚIE

- Opriți aparatul de aer condiționat și deconectați-l de la curent dacă nu îl veți folosi pentru o perioadă lungă de timp.
- Opriți și scoateți aparatul din priză în timpul furtunilor.
- Asigurați-vă că condensul de apă se poate scurge nestingherit din unitate.
- **Nu** folosiți aparatul de aer condiționat cu mâinile umede. Acest lucru poate provoca un șoc electric.
- **Nu** folosiți dispozitivul în alt scop decât cel pentru care a fost conceput.
- **Nu** urcați pe unitatea exterioară și nu așezați obiecte deasupra acesteia.
- **Nu** lăsați aparatul de aer condiționat să funcționeze pentru perioade lungi de timp cu ușile sau ferestrele deschise, sau dacă umiditatea este foarte ridicată.



## AVERTISMENTE ELECTRICE

- Utilizați numai cablul de alimentare specificat. În cazul în care cablul de alimentare este deteriorat, acesta trebuie înlocuit de către producător, de către agentul de service al acestuia sau de către agentul său de service sau de către persoane cu calificare similară pentru a evita un pericol.
- Păstrați priza de alimentare curată. Îndepărtați praful sau murdăria care se acumulează pe sau în jurul fișei. Fișele murdare pot provoca incendii sau electrocutarea.
- **Nu** trageți de cablul de alimentare pentru a scoate unitatea din priză. Țineți ferm ștecherul și scoateți-l din priză. Tragerea directă de cablu îl poate deteriora, ceea ce poate duce la incendiu sau la șocuri electrice.
- **Nu** modificați lungimea cablului de alimentare sau nu utilizați un prelungitor pentru a alimenta unitatea.
- **Nu** împărțiți priza electrică cu alte aparate. Alimentarea necorespunzătoare sau insuficientă cu energie electrică poate provoca incendii sau șocuri electrice.
- Produsul trebuie să fie conectat la împământare în mod corespunzător în momentul instalării, altfel se poate produce un șoc electric.
- Pentru toate lucrările electrice, respectați toate standardele locale și naționale de cablare, reglementările și manualul de instalare. Conectați cablurile strâns și fixați-le bine pentru a preveni deteriorarea terminalului de către forțele externe. Conexiunile electrice necorespunzătoare se pot supraîncălzi și provoca incendii și pot provoca, de asemenea, șocuri. Toate conexiunile electrice trebuie efectuate în conformitate cu schema de conexiuni electrice situată pe panourile unităților interioare și exterioare.
- Toate cablurile trebuie să fie aranjate corespunzător pentru a vă asigura că capacul plăcii de control se poate închide corect. În cazul în care capacul plăcii de control nu este închis corespunzător, poate duce la coroziune și poate provoca încălzirea punctelor de conectare de pe terminal, poate lua foc sau poate provoca șocuri electrice.
- Dacă se conectează curentul la cabluri fixe, trebuie încorporat în cablajul fix un dispozitiv de deconectare pe toți polii, care să aibă o distanță de cel puțin 3 mm între toți polii și un curent de scurgere care poate depăși 10 mA, un dispozitiv de curent rezidual (RCD) cu un curent de funcționare rezidual nominal care să nu depășească 30 mA și deconectarea trebuie să fie încorporată în cablajul fix în conformitate cu normele de cablare.

## NOTAȚI SPECIFICAȚIILE SIGURANȚEI

Placa de circuite a aparatului de aer condiționat (PCB) este proiectată cu o siguranță pentru a asigura protecția împotriva supracurenților. Specificațiile siguranței sunt imprimate pe placa de circuit, cum ar fi:


T3.15AL/250V c.a., T5AL/250V c.a., T3.15A/250V c.a., T5A/250V c.a., T20A/250V c.a., T30A/250V c.a. etc.

**NOTĂ:** Pentru unitățile care utilizează agent frigorific R32, se poate utiliza numai siguranța ceramică rezistentă la explozie.

## Lampă UV-C (se aplică numai în cazul în care unitatea conține o lampă UV-C)

Acest aparat conține o lampă UV-C. Citiți instrucțiunile de întreținere înainte de a deschide aparatul.

1. Nu folosiți lămpile UV-C în afara aparatului.
2. Aparatele care sunt în mod evident deteriorate nu trebuie utilizate.
3. Utilizarea diferită de cea conformă destinației a aparatului sau deteriorarea carcasei poate avea ca rezultat scăderea de radiații UV-C periculoase. Radiațiile UV-C pot, chiar și în doze mici, să dăuneze ochilor și pielii.
4. Înainte de a deschide ușile și panourile de acces care poartă simbolul de pericol de RADIAȚIE ULTRAVIOLETĂ pentru efectuarea ÎNTREȚINERII UTILIZATORULUI, se recomandă deconectarea alimentării.
5. Lampa UV-C nu poate fi curățată, reparată și înlocuită.
6. BARIERELE UV-C care poartă simbolul de pericol pentru RADIAȚII ULTRAVIOLETE nu trebuie îndepărtate.

 **AVERTISMENT** Acest aparat conține un emițător UV. Nu priviți fix la sursa de lumină.



## AVERTISMENTE PENTRU INSTALAREA PRODUSULUI

1. Instalarea trebuie efectuată de un distribuitor sau de un specialist autorizat. Instalarea defectuoasă poate provoca scurgeri de apă, șocuri electrice sau incendii.
2. Instalarea trebuie efectuată în conformitate cu instrucțiunile de instalare. Instalarea necorespunzătoare poate provoca scurgeri de apă, șocuri electrice sau incendii.  
(În America de Nord, instalarea trebuie efectuată în conformitate cu cerințele NEC și CEC numai de către personal autorizat.)
3. Contactați un tehnician de service autorizat pentru repararea sau întreținerea acestei unități. Acest aparat trebuie instalat în conformitate cu reglementările naționale privind cablarea.
4. Folosiți numai accesoriile și piesele incluse și cele specificate pentru instalare. Folosirea unor piese neconforme poate provoca scurgeri de apă, șocuri electrice, incendii și poate cauza defectarea unității.
5. Instalați unitatea într-un loc ferm care poate susține greutatea acesteia. Dacă locația aleasă nu poate susține greutatea

- unității sau dacă instalarea nu este efectuată în mod corespunzător, unitatea poate cădea și poate provoca răni și daune grave.
6. Instalați țevile de scurgere în conformitate cu instrucțiunile din acest manual. Scurgerea necorespunzătoare poate provoca daune cauzate de apă casei și proprietății dvs.
  7. Pentru unitățile care au un încălzitor electric auxiliar, **nu** instalați unitatea la mai puțin de 1 metru (3 picioare) de orice materiale combustibile.
  8. **Nu** instalați unitatea într-o locație care poate fi expusă la scurgeri de gaze combustibile. Dacă în jurul unității se acumulează gaze combustibile, acestea pot provoca incendii.
  9. Nu porniți alimentarea cu energie electrică până când nu s-au terminat toate lucrările.
  10. Atunci când mutați sau relocați aparatul de aer condiționat, consultați tehnicieni de service experimentați pentru deconectarea și reinstalarea unității.
  11. Cum se instalează aparatul pe suportul său, vă rugăm să citiți informațiile pentru detalii din secțiunile "instalarea unității interioare" și "instalarea unității exterioare".

## Notă privind gazele fluorurate

1. Acest aparat de aer condiționat conține gaze fluorurate cu efect de seră. Pentru informații specifice privind tipul de gaz și cantitatea, vă rugăm să consultați eticheta relevantă de pe unitatea în sine sau „Manualul proprietarului - Fișa produsului” din ambalajul unității exterioare. (numai pentru produsele din Uniunea Europeană).
2. Instalarea, service-ul, întreținerea și repararea acestei unități trebuie efectuate de un tehnician certificat.
3. Dezinstalarea și reciclarea produsului trebuie să fie efectuate de un tehnician certificat.
4. Pentru echipamentele care conțin gaze fluorurate cu efect de seră în cantități de 5 tone de echivalent CO<sub>2</sub> sau mai mari, dar mai mici de 50 de tone de echivalent CO<sub>2</sub>, dacă sistemul este prevăzut cu un sistem de detectare a scurgerilor, acesta trebuie verificat cel puțin o dată la 24 de luni.
5. Atunci când unitatea este verificată pentru scurgeri, se recomandă insistent să se țină o evidență adecvată a tuturor verificărilor.

**AVERTISMENT pentru utilizarea agentului frigorific R32**

- În cazul în care se utilizează agenți frigorifici inflamabili, aparatul trebuie depozitat într-o zonă bine ventilată, în care dimensiunile camerei corespund cu suprafața camerei specificate pentru funcționare.  
Pentru modelele cu agent frigorific R32:  
Aparatul trebuie instalat, utilizat și depozitat într-o încăpere cu o suprafață mai mare de 4 m<sup>2</sup>.
- Conectorii mecanici reutilizabili și îmbinările evazate nu sunt permise în interior. (Cerințe standard **EN**).
- Conectorii mecanici utilizați în interior trebuie să aibă o rată de cel mult 3 g/an la 25 % din presiunea maximă admisibilă. Când conectorii mecanici sunt refolosiți în interior, piesele de etanșare trebuie înlocuite. Atunci când îmbinările evazate sunt reutilizate în interior, partea evazată trebuie refăcută. (Cerințe standard **UL**).
- Când conectorii mecanici sunt refolosiți în interior, piesele de etanșare trebuie înlocuite. Atunci când îmbinările evazate sunt reutilizate în interior, partea evazată trebuie refăcută. (Cerințe standard **IEC**).
- Conectorii mecanici utilizați în interior trebuie să fie în conformitate cu ISO 14903.

**Orientări europene privind eliminarea**

*Acest marcaj, care apare pe produs sau pe documentația acestuia, indică faptul că deșeurile electrice și echipamentele electrice nu trebuie amestecate cu deșeurile menajere generale.*



**Eliminarea corectă a acestui produs  
(Deșuri de echipamente electrice și electronice)**

Acest aparat conține agent frigorific și alte materiale potențial periculoase. La eliminarea acestui aparat, legea impune o colectare și o tratare specială. **Nu** aruncați acest produs ca deșeu menajer sau ca deșeu municipal nesortat.

Atunci când aruncați acest aparat, aveți la dispoziție următoarele opțiuni:

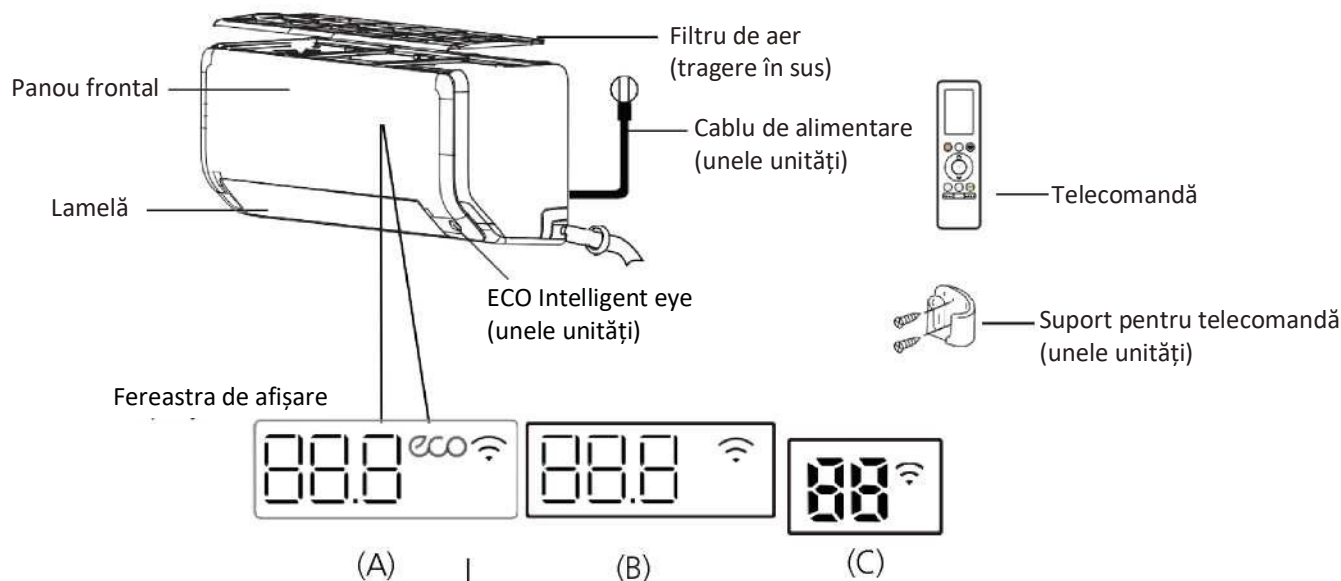
- Aruncați aparatul la un centru municipal de colectare a deșeurilor electronice desemnat.
- La cumpărarea unui aparat nou, comerciantul va prelua gratuit aparatul vechi.
- Producătorul va prelua gratuit aparatul vechi.
- Vindeți aparatul la comercianți de fier vechi certificați.

**Aviz special**

Aruncarea acestui aparat în pădure sau în alte medii naturale vă pune în pericol sănătatea și este dăunătoare pentru mediu. Substanțele periculoase se pot scurge în apele subterane și pot intra în lanțul alimentară.

# Specificații și caracteristici ale unității

## Afișajul unității interioare



„88.8” „88” Afișează temperatura, caracteristica de funcționare și codurile de eroare:

„01” timp de 3 secunde atunci când:

- Este setat CRONOMETRU PORNIT (dacă unitatea este OPRITĂ, „01” rămâne aprins atunci când este setat CRONOMETRU PORNIT).

- Caracteristica FRESH, lampa UV-C, SWING, TURBO, ECO, BREEZE AWAY, ECO INTELLIGENT EYE sau SILENCE este activată „0F” timp de 3 secunde atunci când:

- Este setat CRONOMETRU OPRITĂ.

- Caracteristica FRESH, lampa UV-C, SWING, TURBO, ECO, BREEZE AWAY, ECO INTELLIGENT EYE sau SILENCE este dezactivată.

„dF” la dezghețare (pentru unitățile de răcire și încălzire).

„CL” atunci când este activată caracteristica de Active Clean (pentru tipul split cu invertor) atunci când caracteristica de Autocurățare este activată (pentru tipul cu viteză fixă).

„FP” atunci când este activat modul de încălzire la 8 °C (unele unități).

„eco” atunci când este activată caracteristica ECO (unele unități).

„” atunci când este activată caracteristica de control fără fir (unele unități).

Afișarea semnificațiilor codurilor

**NOTĂ:** Diferitele modele au un panou frontal și o fereastră de afișare diferite. Nu toți indicatorii descriși mai jos sunt disponibili pentru aparatul de aer condiționat pe care l-ați achiziționat. Verificați fereastra de afișare interioară a unității pe care ați achiziționat-o.

Ilustrațiile din acest manual au un scop explicativ. Forma reală a unității dvs. interioare poate fi ușor diferită. Forma reală prevalează.



## Temperatura de funcționare

Atunci când aparatul de aer condiționat este utilizat în afara următoarelor intervale de temperatură, este posibil ca anumite caracteristici de protecție de siguranță să se activeze și să provoace dezactivarea unității.

### Tip split cu inverter

	Modul COOL	Modul HEAT	Modul DRY
Temperatura camerei	17 °C - 32 °C	0 °C - 30 °C	10 °C - 32 °C
Temperatura exterioară	0 °C - 50 °C	-15 °C - 24 °C	0 °C - 50 °C
	-15 °C - 50 °C (Pentru modelele cu sisteme de răcire cu temperatură scăzută.)		
	0 °C - 52 °C (Pentru modelele tropicale speciale)		0 °C - 52 °C (Pentru modelele tropicale speciale)

**PENTRU UNITĂȚILE EXTERIOARE CU ÎNCĂLZITOR DE BAZĂ SAU ÎNCĂLZITOR DE CARTER**  
Atunci când temperatura exterioară este sub 0 °C, vă recomandăm cu tărie să țineți aparatul conectat la priză în permanență pentru a asigura o performanță continuă și fără probleme.

Specificații și  
caracteristici  
ale unității

### Tip Viteză fixă

	Modul COOL	Modul HEAT	Modul DRY
Temperatura camerei	17 °C - 32 °C	0 °C - 30 °C	10 °C - 32 °C
Temperatura exterioară	18 °C - 43 °C	-7 °C - 24 °C	11 °C - 43 °C
	-7 °C - 43 °C (Pentru modelele cu sisteme de răcire cu temperatură scăzută)		18 °C - 43 °C
	18 °C - 52 °C (Pentru modelele tropicale speciale)		18 °C - 52 °C (Pentru modelele tropicale speciale)

**NOTĂ:** Umiditatea relativă a camerei mai mică de 80 %. Dacă aparatul de aer condiționat funcționează peste această valoare, suprafața aparatului de aer condiționat poate atrage condens. Reglați lamela verticală pentru fluxul de aer la unghiul maxim al acesteia (vertical față de podea) și setați modul de ventilație HIGH.

#### Pentru a optimiza și mai mult performanța unității, procedați după cum urmează:

- Țineți ușile și ferestrele închise.
- Limitați consumul de energie prin utilizarea funcțiilor CRONOMETRU PORNIT și CRONOMETRU OPRIT.
- Nu blocați intrările sau ieșirile de aer.
- Inspectați și curățați periodic filtrele de aer.

Un ghid de utilizare a telecomenzii cu infraroșu nu este inclus în acest pachet de documentație. Nu toate funcțiile sunt disponibile pentru aparatul de aer condiționat, verificați afișajul interior și telecomanda unității pe care ați achiziționat-o.

## Alte caracteristici

- **Repornire automată (unele unități)**  
În cazul în care aparatul pierde alimentarea cu energie electrică, acesta va reporni automat cu setările anterioare, odată ce alimentarea cu energie electrică a fost restabilită.
- **Anti-mucegai (unele unități)**  
La oprirea unității din modurile COOL, AUTO (COOL) sau DRY, aparatul de aer condiționat va continua să funcționeze la o putere foarte mică pentru a usca apa condensată și a preveni apariția mușgaiului.
- **Control fără fir (unele unități)**  
Controlul fără fir vă permite să controlați aparatul de aer condiționat folosind telefonul mobil și o conexiune fără fir.  
Pentru operațiunile de accesare, înlocuire și întreținere a dispozitivului USB, operațiunile de înlocuire și întreținere trebuie efectuate de personal profesionist.
- **Memoria unghiului lamelei (unele unități)**  
La pornirea unității, lamelele vor reveni automat la unghiul anterior.
- **Funcția Active Clean (unele unități)**
  - Tehnologia Active Clean spală praful, mușgaiul și grăsimea care pot cauza mirosuri atunci când aderă la schimbătorul de căldură prin înghețarea automată și apoi dezghețarea rapidă a înghețului. Se va auzi un sunet „pi-pi”. Operațiunea de Active Clean este utilizată pentru a produce mai multă apă condensată pentru a îmbunătăți efectul de curățare, iar aerul rece va fi suflat. După curățare, roata de vânt internă continuă să funcționeze cu aer cald pentru a usca evaporatorul, prevenind astfel apariția mușgaiului și menținând interiorul curat.
  - Când această funcție este activată, pe fereastra de afișare a unității interioare apare „CL”, după 20 până la 45 de minute, unitatea se va opri automat și va anula funcția Active Clean.
- **Breeze away (unele unități)**  
Această caracteristică evită ca fluxul de aer să sufle direct pe corp și vă face să vă simțiți în largul dvs. în răcoare mătăsoasă.
- **Detectarea scurgerilor de agent frigorific (unele unități)**  
Unitatea interioară va afișa automat „ELOC” atunci când detectează scurgeri de agent frigorific.
- **ECO Intelligent eye (unele unități)**  
Sistemul este controlat în mod inteligent în modul Intelligent eye. Acesta poate detecta activitățile persoanelor din cameră. În modul de răcire, atunci când lipșiți timp de 30 de minute, unitatea va reduce

automat frecvența pentru a economisi energie (numai pentru modelele cu inverter). Iar unitatea va porni automat și va relua funcționarea dacă detectează din nou activitatea umană.

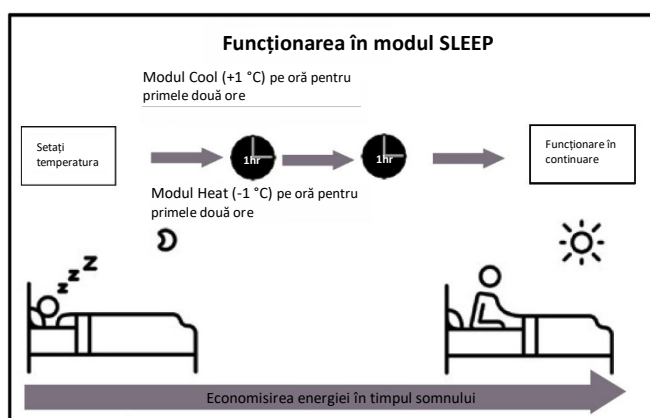
- **Funcționarea în modul Sleep**

Funcția SLEEP este utilizată pentru a reduce consumul de energie în timp ce dormiți (și nu aveți nevoie de aceleași setări de temperatură pentru a vă menține confortul). Această funcție poate fi activată numai prin intermediul telecomenzii. Iar, funcția Sleep nu este disponibilă în modul FAN sau DRY.

Când se află în modul COOL, unitatea va crește temperatura cu 1 °C după o oră și va crește încă 1 °C după încă o oră.

Când se află în modul HEAT, unitatea va scădea temperatura cu 1 °C (2 °F) după 1 oră și va scădea încă 1 °C după încă o oră.

Funcția de Sleep se va opri după 8 ore, iar sistemul va continua să funcționeze cu situația finală.



### NOTĂ:

Pentru aparatele de aer condiționat multi-split, următoarele funcții nu sunt disponibile:

Caracteristica de Active Clean, caracteristica Silence, caracteristica Breeze Away, caracteristica de detectare a scurgerilor de agent frigorific și caracteristica Eco.

- **Setarea unghiului fluxului de aer**

- **Setarea unghiului vertical al fluxului de aer**

În timp ce aparatul este pornit, folosiți butonul **SWING** de pe telecomandă pentru a seta direcția (unghiul vertical) fluxului de aer. Consultați manualul telecomenzii pentru detalii.

### NOTĂ PRIVIND UNGHIURILE LAMELEI

Când utilizați modul COOL sau DRY, nu așezați lamelele la un unghi prea vertical pentru perioade lungi de timp. Acest lucru poate cauza condensarea apei pe lamelă, care va cădea pe podea sau pe mobilier.

Atunci când se utilizează modul COOL sau HEAT, setarea lamelei la un unghi prea vertical poate reduce performanța unității din cauza restricționării fluxului de aer.

**NOTĂ:** În conformitate cu cerința standardelor relative, setați lamelele verticale ale fluxului de aer la unghiul maxim în timpul testului de capacitate de încălzire.

## Setarea unghiului orizontal al fluxului de aer

Unghiul orizontal al fluxului de aer trebuie să fie setat manual. Prindeți tija deflectorului (a se vedea **Fig. B**) și reglați-o manual în direcția preferată. Pentru unele unități, unghiul orizontal al fluxului de aer poate fi setat cu ajutorul telecomenzii. Consultați Manualul telecomenzii.

## Funcționare manuală (fără telecomandă)

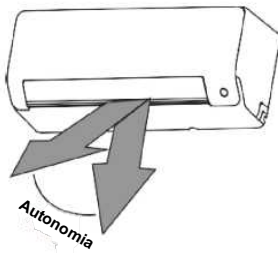


### ATENȚIE

Butonul manual este destinat exclusiv testării și funcționării de urgență. Nu utilizați această funcție decât dacă ați pierdut telecomanda și dacă este absolut necesar. Pentru a restabili funcționarea normală, utilizați telecomanda pentru a activa unitatea. Unitatea trebuie să fie oprită înainte de operarea manuală.

Pentru a opera unitatea manual:

1. Localizați **butonul MANUAL CONTROL** pe panoul lateral drept al unității.
2. Apăsați **butonul MANUAL CONTROL** o singură dată pentru a activa modul FORCED AUTO.
3. Apăsați din nou **butonul MANUAL CONTROL** pentru a activa modul COOLING.
4. Apăsați **butonul MANUAL CONTROL** la treia oară pentru a opri aparatul.



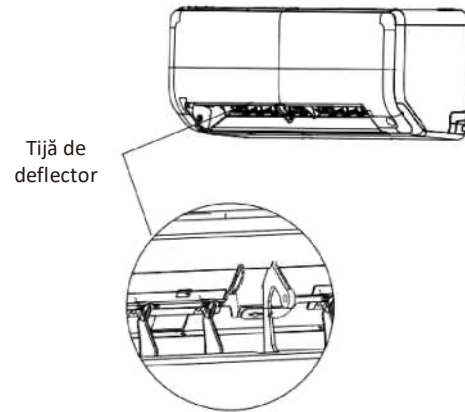
**Fig. A**

**NOTĂ:** Nu deplasați lamela cu mâna. Acest lucru va face ca lamela să nu mai fie sincronizată. Dacă se întâmplă acest lucru, opriți unitatea și scoateți-o din priză pentru câteva secunde, apoi reporniți-o. Acest lucru va reseta cumpărătorul.

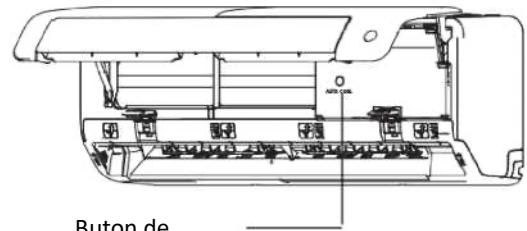


### ATENȚIE

Nu introduceți degetele în sau în apropierea suflantei și a părții de aspirare a aparatului. Ventilatorul de mare viteză din interiorul unității poate provoca vătămări.



**Fig. B**



**Fig. C**

# Îngrijire și întreținere

## Curățarea unității interioare



### ÎNAINTE DE CURĂȚARE SAU ÎNTREȚINERE

**OPRIȚI ÎNTOTDEAUNA SISTEMUL DE AER CONDIȚIONAT ȘI DECONECTAȚI ALIMENTAREA CU ENERGIE ELECTRICĂ A ACESTUIA ÎNAINTE DE CURĂȚARE SAU ÎNTREȚINERE.**



### ATENȚIE

Folosiți numai o cârpă moale și uscată pentru a curăța unitatea. Dacă unitatea este deosebit de murdară, puteți folosi o cârpă înmuiată în apă caldă pentru a o curăța.

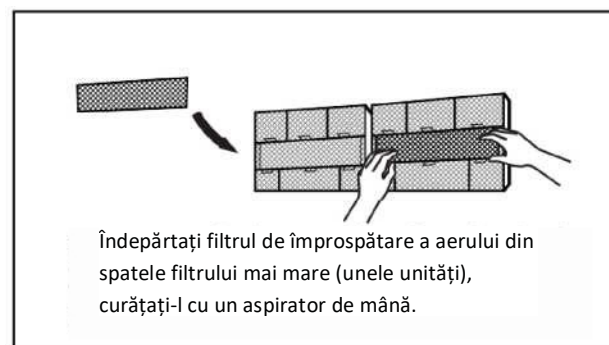
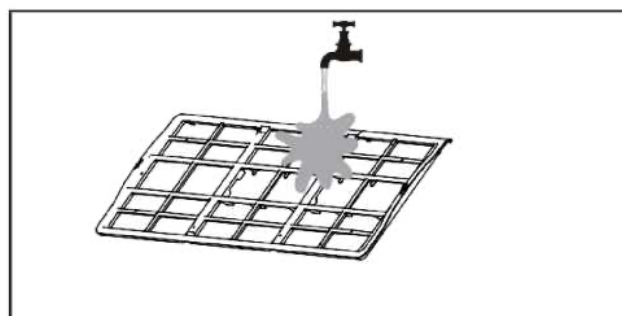
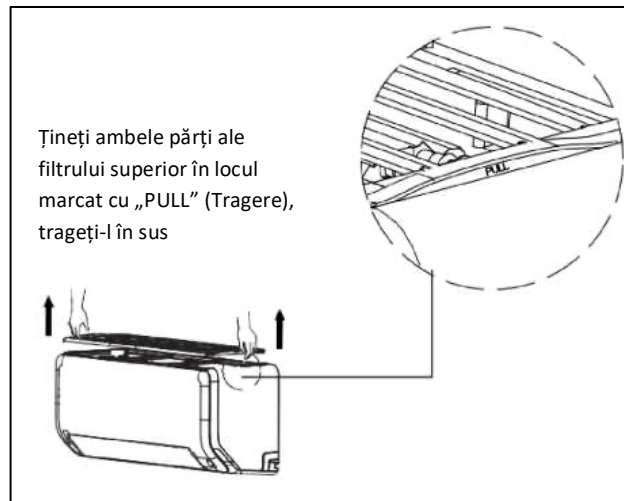
- **Nu** folosiți substanțe chimice sau cârpe tratate chimic pentru a curăța unitatea.
- **Nu** folosiți benzen, diluant pentru vopsele, pudră de lustruit sau alți solvenți pentru a curăța unitatea. Acestea pot cauza fisurarea sau deformarea suprafeței din plastic.
- **Nu** utilizați apă mai fierbinte de 40 °C pentru a curăța panoul frontal. Acest lucru poate cauza deformarea sau decolorarea panoului.

## Curățarea filtrului de aer

Un filtru de aer înfundat poate reduce eficiența de răcire a unității, poate face ca fluxul de aer să fie neregulat și prea zgomotos, așa că vă rugăm să curățați filtrul de aer ori de câte ori este necesar. Odată ce se aude zgomotul anormal al fluxului de aer, curățați imediat filtrul de aer.

1. Filtrul de aer se află în partea superioară a aparatului de aer condiționat.
2. Țineți ambele părți ale filtrului superior în locul marcat cu „PULL” (Tragere), apoi trageți-l în sus.
3. Dacă filtrul dvs. are filtre mici de îmborsărire a aerului, decuplați-le de filtrul mai mare. Curățați aceste filtre de îmborsărire a aerului cu un aspirator de mână.
4. Curățați filtrul mare de aer cu apă caldă și săpun. Asigurați-vă că folosiți un detergent delicat.
5. Clătiți filtrul cu apă proaspătă, apoi scuturați-l de excesul de apă.

6. Uscați-l într-un loc răcoros și uscat și nu-l expuneți la lumina directă a soarelui.
7. Când este uscat, reatașați filtrul de îmborsărire a aerului la filtrul mai mare, apoi instalați-l din nou pe unitatea interioară.





## ATENȚIE

- Înainte de a schimba filtrul sau de a-l curăța, opriți unitatea și deconectați-o de la sursa de alimentare.
- Când scoateți filtrul, nu atingeți părțile metalice din unitate. Marginile metalice ascuțite vă pot tăia.
- Nu folosiți apă pentru a curăța interiorul unității interioare. Acest lucru poate distruge izolația și poate provoca șocuri electrice.
- Nu expuneți filtrul la lumina directă a soarelui în timpul uscării. Acest lucru poate micșora filtrul.

## Memento-uri pentru filtrul de aer (opțional)

### Memento de curățare a filtrului de aer

După 240 de ore de utilizare, fereastra de afișare de pe unitatea interioară va lumina intermitent „CL” Acesta este un memento pentru a vă curăța filtrul. După 15 secunde, unitatea va reveni la afișajul anterior.

Pentru a reseta memento-ul, apăsați de 4 ori butonul **LED** de pe telecomandă sau apăsați de 3 ori butonul **MANUAL CONTROL**. Dacă nu reseați memento-ul, indicatorul „CL” va clipi din nou atunci când reporniți unitatea.

### Memento de înlocuire a filtrului de aer

După 2.880 de ore de utilizare, fereastra de afișare de pe unitatea interioară va lumina intermitent „nF”. Acesta este un memento pentru a înlocui filtrul. După 15 secunde, unitatea va reveni la afișajul anterior.

Pentru a reseta memento-ul, apăsați de 4 ori butonul **LED** de pe telecomandă sau apăsați de 3 ori butonul **MANUAL CONTROL**. Dacă nu reseați memento-ul, indicatorul „nF” va clipi din nou atunci când reporniți unitatea.

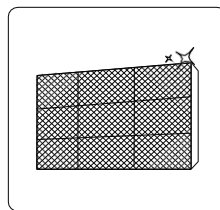


## ATENȚIE

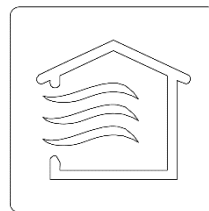
- Orice operațiune de întreținere și curățare a unității exterioare trebuie efectuată de un distribuitor autorizat sau de un furnizor de servicii autorizat.
- Orice reparații ale unității trebuie efectuate de un distribuitor autorizat sau de un furnizor de servicii autorizat.

## Întreținere - Perioade lungi de neutilizare

Dacă intenționați să nu folosiți aparatul de aer condiționat pentru o perioadă lungă de timp, procedați după cum urmează:



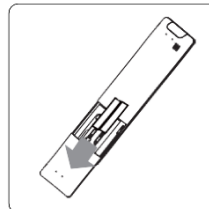
Curățați toate filtrele



Porniți funcția FAN până când unitatea se usucă complet



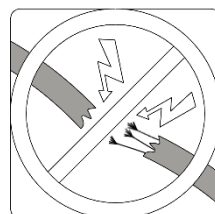
Opriți unitatea și deconectați alimentarea cu energie electrică



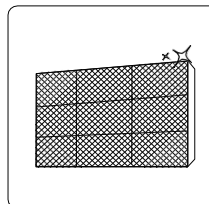
Scoateți bateriile din telecomandă

## Întreținere - Inspecție pre-sezonieră

După perioade lungi de neutilizare sau înainte de perioade de utilizare frecventă, procedați după cum urmează:



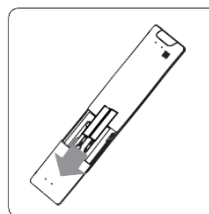
Verificați dacă firele sunt deteriorate



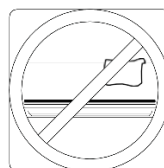
Curățați toate filtrele



Verificați dacă există scurgeri



Înlocuiți bateriile



Asigurați-vă că nu există nimic care să blocheze toate intrările și ieșirile de aer

# Depanare



## PRECAUȚII DE SIGURANȚĂ

Dacă apare oricare dintre următoarele condiții, opriți imediat unitatea!

- Cablul de alimentare este deteriorat sau anormal de cald.
- Simțiți un miros de ars.
- Unitatea emite sunete puternice sau anormale.
- O siguranță de alimentare se arde sau întrerupătorul de circuit se declanșează frecvent.
- Apa sau alte obiecte cad în interiorul sau în afara unității.

**NU ÎNCERCAȚI SĂ LE REPARAȚI SINGURI! CONTACTAȚI IMEDIAT UN FURNIZOR DE SERVICII AUTORIZAT!**

## Probleme comune

Următoarele probleme nu reprezintă o funcționare defectuoasă și, în majoritatea situațiilor, nu necesită reparații.

Problema	Cauze posibile
Unitatea nu pornește atunci când apăsați butonul <b>PORNIT/OPRIT</b>	Unitatea are o funcție de protecție de 3 minute care împiedică supraîncărcarea unității. Unitatea nu poate fi repornită în termen de trei minute de la oprirea ei.
Unitatea trece de la modul <b>COOL/HEAT</b> la modul <b>FAN</b>	Unitatea își poate modifica setarea pentru a preveni formarea de îngheț pe unitate. Odată ce temperatura crește, unitatea va începe să funcționeze din nou în modul selectat anterior. Temperatura setată a fost atinsă, moment în care unitatea oprește compresorul. Unitatea va continua să funcționeze atunci când temperatura fluctuează din nou.
Unitatea interioară emite ceață albă	În regiunile umede, o diferență mare de temperatură între aerul din încăperea și aerul condiționat poate provoca ceață albă.
Atât unitatea interioară, cât și cea exterioară emit ceață albă	Când unitatea repornește în modul HEAT după dezghețare, este posibil să se emită ceață albă din cauza umidității generate de procesul de dezghețare.
Unitatea interioară scoate zgomote	Este posibil să se audă un sunet de aer rapid atunci când lamelele își restabilesc poziția. Este posibil să apară un sunet de scârțâit după ce unitatea funcționează în modul HEAT din cauza dilatării și contracției pieselor din plastic ale unității.
Atât unitatea interioară, cât și unitatea exterioară fac zgomote	Sunet de șuierat slab în timpul funcționării: Acest lucru este normal și este cauzat de agentul frigorific gazos care circulă atât prin unitățile interioare, cât și prin cele exterioare. Șuierat slab atunci când sistemul pornește, când tocmai s-a oprit din funcționare sau când se dezgheață: Acest zgomot este normal și este cauzat de oprirea sau schimbarea direcției gazului agent frigorific. Sunet de scârțâit: Dilatarea și contracția normală a pieselor din plastic și metal cauzate de schimbările de temperatură în timpul funcționării pot provoca scârțâituri.

<b>Unitatea exterioară scoate zgomote</b>	Unitatea va emite sunete diferite în funcție de modul de funcționare curent.
<b>Praful este emis fie de unitatea interioară, fie de cea exterioară</b>	Unitatea poate acumula praf în timpul perioadelor prelungite de neutilizare, care va fi emis atunci când unitatea este pornită. Acest lucru poate fi atenuat prin acoperirea unității în timpul perioadelor lungi de inactivitate.
<b>Unitatea emite un miros neplăcut</b>	Unitatea poate absorbi mirosuri din mediul înconjurător (cum ar fi cele de mobilă, de gătit, de țigări etc.) care vor fi emise în timpul funcționării. Filtrele unității au devenit mucegăite și trebuie curățate.
<b>Ventilatorul unității exterioare nu funcționează</b>	În timpul funcționării, viteza ventilatorului este controlată pentru a optimiza funcționarea produsului.
<b>Funcționarea este neregulată, imprezibilă sau unitatea nu reacționează</b>	Interferențele de la turnurile de telefonie mobilă și de la amplificatoarele de la distanță pot cauza funcționarea defectuoasă a unității. În acest caz, încercați următoarele: <ul style="list-style-type: none"> <li>• Deconectați alimentarea, apoi reconectați.</li> <li>• Apăsăți butonul PORNIT/OPRIT de pe telecomandă pentru a reporni funcționarea.</li> </ul>
<b>NOTĂ:</b> Dacă problema persistă, contactați un distribuitor local sau cel mai apropiat centru de asistență pentru clienți. Furnizați-le o descriere detaliată a defecțiunii unității, precum și numărul de model.	

## Depanare

Atunci când apar probleme, verificați următoarele puncte înainte de a contacta o firmă de reparații.

Problemă	Cauze posibile	Soluție
<b>Performanță slabă de răcire</b>	Setarea temperaturii poate fi mai mare decât temperatura ambiantă a camerei	Reduceți setarea temperaturii
	Schimbătorul de căldură de pe unitatea interioară sau exterioară este murdar	Curățați schimbătorul de căldură afectat
	Filtrul de aer este murdar	Îndepărtați filtrul și curățați-l conform instrucțiunilor
	Intrarea sau ieșirea de aer a oricăreia dintre unități este blocată	Opriti unitatea, îndepărtați obstrucția și porniți-o din nou
	Ușile și ferestrele sunt deschise	Asigurați-vă că toate ușile și ferestrele sunt închise în timpul funcționării unității
	Căldură excesivă este generată de lumina soarelui	Închideți ferestrele și trageți perdelele în timpul perioadelor de căldură ridicată sau de soare puternic
	Prea multe surse de căldură în încăperea (oameni, computere, electronice etc.)	Reduceți cantitatea de surse de căldură
	Nivel scăzut de agent frigorific din cauza unei scurgeri sau a utilizării pe termen lung	Verificați dacă există scurgeri, refaceți etanșarea dacă este necesar și completați cu agent frigorific
Este activată funcția SILENCE (funcție opțională)	Funcția SILENCE poate scădea performanța produsului prin reducerea frecvenței de funcționare. Dezactivați funcția SILENCE.	

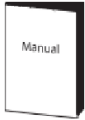
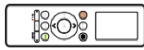

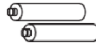


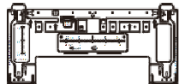




Problemă	Cauze posibile	Soluție
<b>Unitatea nu funcționează</b>	Pană de curent	Așteptați să se restabilească curentul
	Alimentarea electrică este oprită	Porniți alimentarea
	Siguranța este arsă	Înlocuiți siguranța
	Bateriile telecomenzii sunt descărcate	Înlocuiți bateriile
	Protecția de 3 minute a unității a fost activată	Așteptați trei minute după repornirea unității
	Cronometrul este activat	Opriți cronometrul
<b>Unitatea pornește și se oprește frecvent</b>	Este prea mult sau prea puțin agent frigorific în sistem	Verificați dacă există scurgeri și reîncărcați sistemul cu agent frigorific.
	În sistem a pătruns gaz necompresibil sau umiditate.	Evacuați și reîncărcați sistemul cu agent frigorific
	Compresorul este defect	Înlocuiți compresorul
	Tensiunea este prea mare sau prea mică	Instalați un manostat pentru a regla tensiunea
<b>Performanță slabă a încălzirii</b>	Temperatura exterioară este extrem de scăzută	Utilizați un dispozitiv de încălzire auxiliar
	Aerul rece intră prin uși și ferestre	Asigurați-vă că toate ușile și ferestrele sunt închise în timpul utilizării
	Nivel scăzut de agent frigorific din cauza unei scurgeri sau a utilizării pe termen lung	Verificați dacă există scurgeri, refaceți etanșarea dacă este necesar și completați cu agent frigorific
<b>Lămpile indicatoare continuă să clipească</b>	Unitatea poate opri funcționarea sau poate continua să funcționeze în condiții de siguranță. Dacă lămpile indicatoare continuă să clipească sau apar coduri de eroare, așteptați aproximativ 10 minute. Problema se poate rezolva de la sine.	
<b>Codul de eroare apare și începe cu literele de mai jos în fereastra de afișaj a unității interioare:</b>	În caz contrar, deconectați alimentarea, apoi conectați-o din nou. Porniți unitatea. Dacă problema persistă, deconectați alimentarea și contactați cel mai apropiat centru de asistență pentru clienți.	
	<ul style="list-style-type: none"> <li>• E(x), P(x), F(x)</li> <li>• EH(xx), EL(xx), EC(xx)</li> <li>• PH(xx), PL(xx), PC(xx)</li> </ul>	

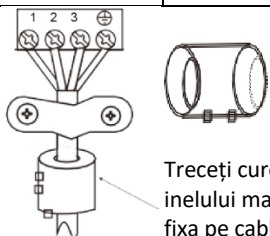
**NOTĂ:** Dacă problema persistă după efectuarea verificărilor și a diagnosticării de mai sus, opriți imediat unitatea și contactați un centru de service autorizat.



# Accesorii

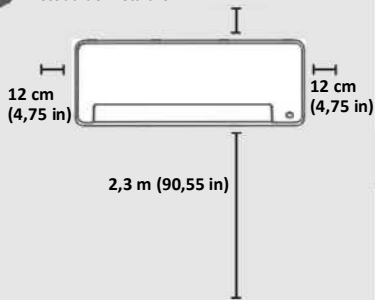
Sistemul de aer condiționat este livrat cu următoarele accesorii. Folosiți toate piesele și accesoriile de instalare pentru a instala aparatul de aer condiționat. Instalarea necorespunzătoare poate duce la scurgeri de apă, șocuri electrice și incendii sau poate duce la defectarea echipamentului. Elementele care nu sunt incluse cu aparatul de aer condiționat trebuie să fie achiziționate separat.

Denumirea accesoriilor	Cant (buc.)	Formă	Denumirea accesoriilor	Cant (buc.)	Formă
Manual	2-3		Telecomandă	1	
Racord de scurgere (pentru modelele de răcire și încălzire)	1		Baterie	2	
Etanșare (pentru modelele de răcire și încălzire)	1		Suport pentru telecomandă (opțional)	1	
Placă de montaj	1		Șurub de fixare pentru suportul telecomenzii (opțional)	2	
Ancoră	5~8 (în funcție de modele)		Filtru mic (Trebuie instalat pe partea din spate a filtrului principal de aer de către tehnicianul autorizat în timpul instalării mașinii)	1~2 (în funcție de modele)	
Șurub de fixare a plăcii de montare	5~8 (în funcție de modele)				

Nume	Formă	Cantitate (PC)
Ansamblu de conducte de conectare	Partea lichidă	Φ 6,35 (1/4 in)
		Φ 9,52 (3/8 in)
	Partea de gaz	Φ 9,52 (3/8 in)
		Φ 12,7 (1/2 in)
		Φ 16 (5/8 in)
	Φ 19 (3/4 in)	
Inel și curea magnetice (dacă sunt furnizate, consultați diagrama de cablare pentru a-l instala pe cablul de conectare.)	 <p>Treceți cureaua prin gaura inelului magnetic pentru a o fixa pe cablu</p>	Piesele trebuie achiziționate separat. Consultați dealerul cu privire la dimensiunea adecvată a țevii unității pe care ați achiziționat-o
		Variază în funcție de model

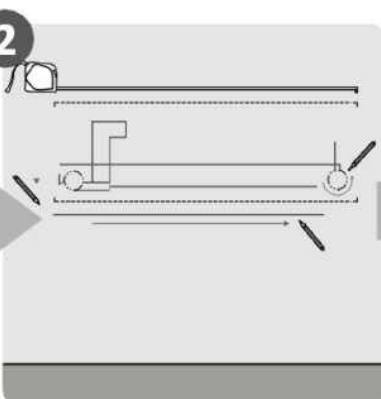
# Rezumat al instalării - Unitate interioară

1 Distanța față de tavan este determinată de metoda de instalare.



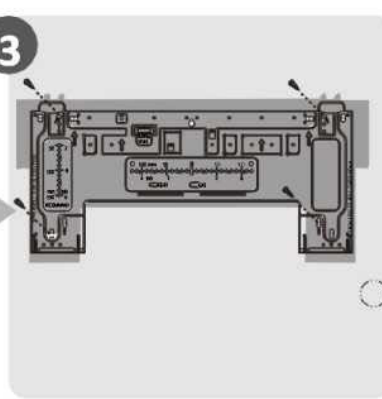
Selectați locația de instalare

2



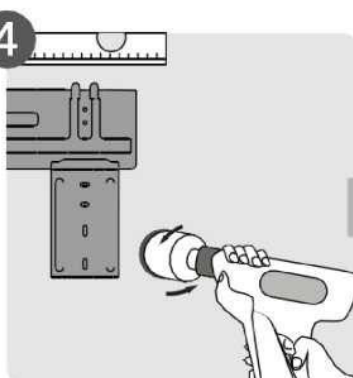
Determinați poziția găurii din perete

3



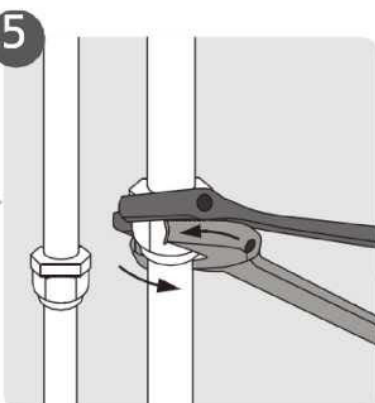
Atașați placa de montare

4



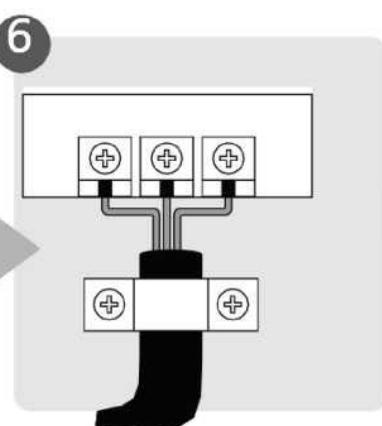
Găuriți peretele

5



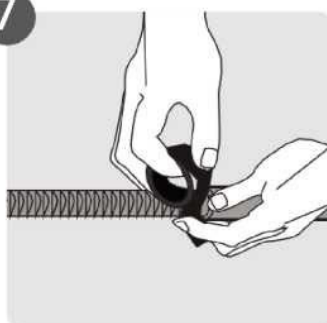
Conectați țevile

6



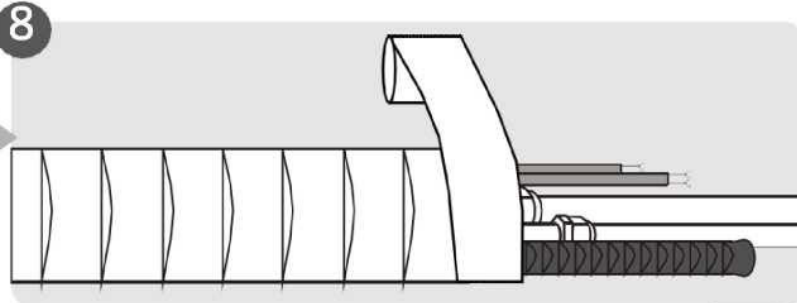
Conectați cablajul  
(nu se aplică pentru unele locații din  
America de Nord)

7



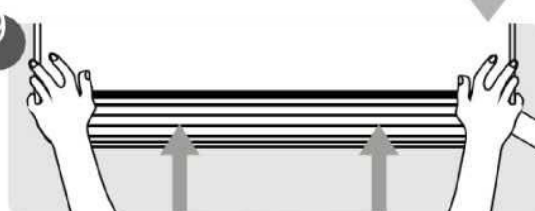
Pregătiți furtunul de scurgere

8



Înfășurați țevile și cablurile  
(nu se aplică pentru unele locații din America de Nord)

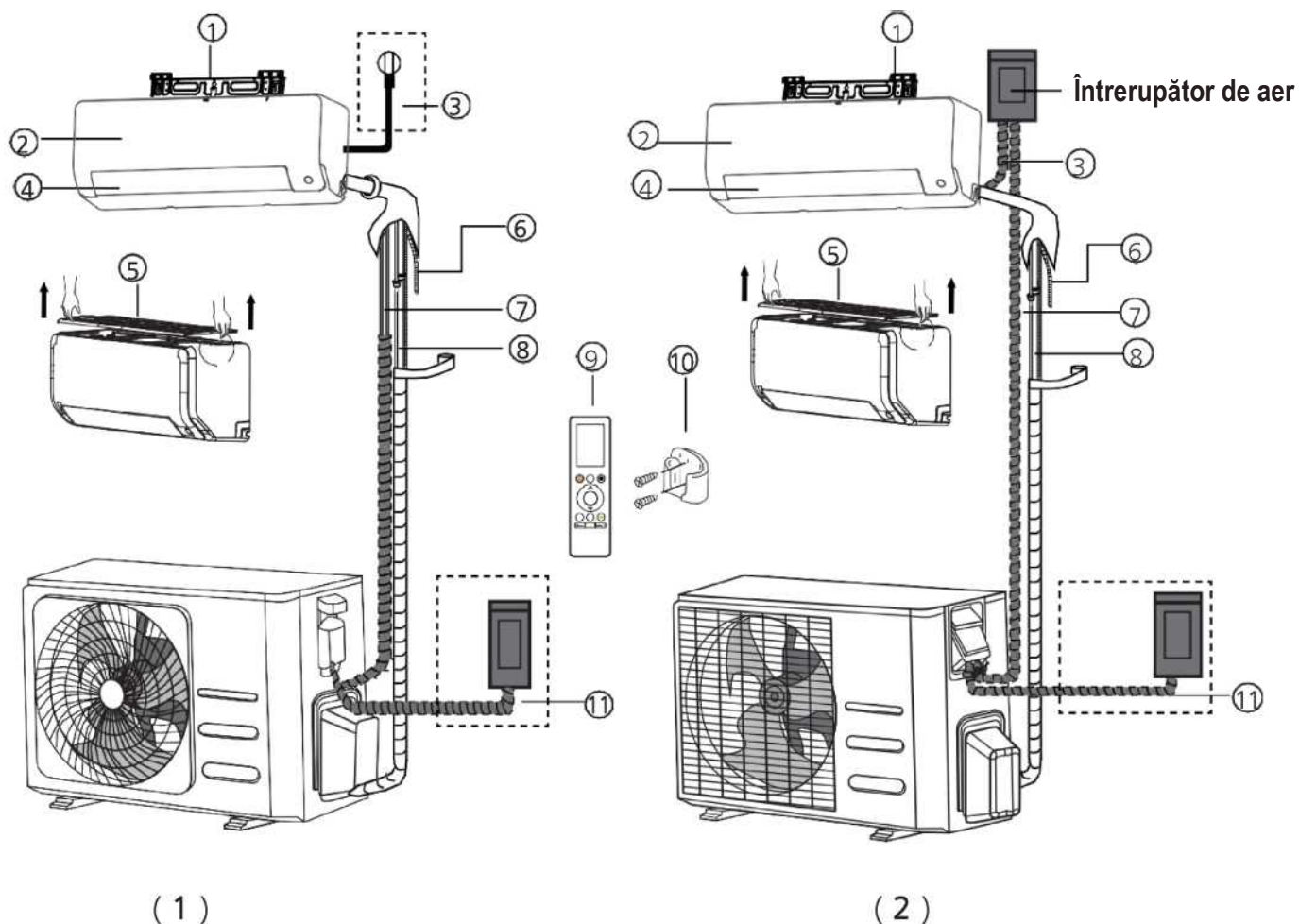
9



Montați unitatea interioară

# Piesele unității

**NOTĂ:** Instalarea trebuie să fie efectuată în conformitate cu cerințele standardelor locale și naționale. Instalarea poate fi ușor diferită în diferite zone.



① Placă de montare pe perete

② Panou frontal

③ Cablu de alimentare (unele unități)

④ Lamelă

⑤ Filtrul de aer (scoateți-l)

⑥ Țeavă de scurgere

⑦ Cablu de semnal

⑧ Conducte de agent frigorific

⑨ Telecomandă

⑩ Suport pentru telecomandă (unele unități)

⑪ Cablul de alimentare al unității exterioare (unele unități)

## NOTĂ PRIVIND ILUSTRĂȚIILE

Ilustrațiile din acest manual au un scop explicativ. Forma reală a unității dvs. interioare poate fi ușor diferită. Forma reală prevalează.

# Instalarea unității interioare

## Instrucțiuni de instalare - Unitate interioară

### ÎNAINTE DE INSTALARE

Înainte de a instala unitatea interioară, consultați eticheta de pe cutia produsului pentru a vă asigura că numărul de model al unității interioare corespunde cu numărul de model al unității exterioare.

### Pasul 1: Selectați locația de instalare

Înainte de a instala unitatea interioară, trebuie să alegeți o locație adecvată. Următoarele sunt standarde care vă vor ajuta să alegeți o locație adecvată pentru unitate.

### Locațiile de instalare corespunzătoare respectă următoarele standarde:

- Bună circulație a aerului.
- Drenaj convenabil.
- Zgomotul produs de unitate nu va deranja alte persoane.
- Fermă și solidă - locația nu va vibra.
- Suficient de puternică pentru a susține greutatea unității.
- O locație situată la cel puțin un metru de toate celelalte dispozitive electrice (de exemplu, televizor, radio, calculator).

### NU instalați unitatea în următoarele locații:

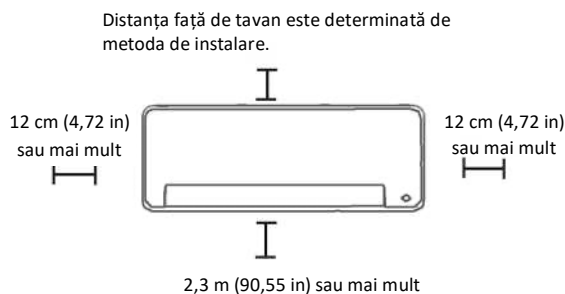
- În apropierea oricărei surse de căldură, abur sau gaz combustibil.
- În apropierea obiectelor inflamabile, cum ar fi perdelele sau hainele.
- În apropierea oricărui obstacol care ar putea bloca circulația aerului.
- Lângă ușă.
- Într-o locație expusă la lumina directă a soarelui.

### NOTĂ DESPRE GAURA DIN PERETE:

În cazul în care nu există conducte fixe de agent frigorific:

În timp ce alegeți locația, țineți cont de faptul că trebuie să lăsați un spațiu suficient pentru o gaură în perete (consultați pasul **Găuriți peretele pentru conductele de conectare**) pentru cablul de semnal și conductele de agent frigorific care conectează unitățile interioare și exterioare. Poziția implicită pentru toate conductele este partea dreaptă a unității interioare (cu fața spre unitate). Cu toate acestea, unitatea poate găzdui conducte atât în stânga, cât și în dreapta.

### Consultați următoarea diagramă pentru a vă asigura că distanța față de pereți și tavan este adecvată:



### NOTĂ:

- **Dacă nu aveți nevoie de suportul din spate pentru a susține unitatea:**

Finalizarea conexiunilor de țevi și cabluri înainte de a monta unitatea interioară pe perete. În cazul în care înălțimea de instalare este limitată, este permisă o distanță de 5 cm față de tavan, dar acest lucru poate reduce performanța produsului. Pentru a asigura spațiu suficient pentru a instala și scoate filtrul de aer superior, păstrați o distanță de cel puțin 10 cm sau mai mult față de tavan.

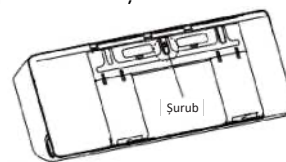
- **Aveți nevoie de suportul din spate pentru a sprijini unitatea:**

În cazul în care se conectează conductele și cablurile cu panoul frontal deschis, distanța minimă față de tavan este de 22 cm sau mai mult, iar în cazul în care se conectează conductele și cablurile fără panoul frontal (scoateți-l), distanța minimă față de tavan este de 11 cm sau mai mult.

### Pasul 2: Atașați placa de montare la perete

Placa de montare este dispozitivul pe care veți monta unitatea interioară.

- Îndepărtați șurubul care fixează placa de montare pe partea din spate a unității interioare.



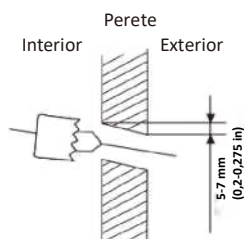
- Fixați placa de montare pe perete cu șuruburile furnizate. Asigurați-vă că placa de montare este sprijinită de perete.

### NOTĂ PENTRU PEREȚI DIN BETON SAU CĂRĂMIDĂ:

În cazul în care peretele este din cărămidă, beton sau un material similar, faceți găuri cu diametrul de 5 mm (0,2 in) în perete și introduceți ancorele cu manșon furnizate. Apoi fixați placa de montare pe perete prin strângerea șuruburilor direct în ancorele de prindere.

### Pasul 3: Găuriți peretele pentru conductele de conectare

1. Determinați locația găurii din perete pe baza poziției plăcii de montare. Consultați **Dimensiunile plăcii de montare**.
2. Folosind un burghiu de 65 mm (2,5 in) sau 90 mm (3,54 in) (în funcție de modele), faceți o gaură în perete. Asigurați-vă că gaura este forată la un unghi ușor descendent, astfel încât capătul exterior al orificiului să fie mai jos decât capătul interior cu aproximativ 5 mm până la 7 mm (0,2-0,275 in). Acest lucru va asigura o scurgere adecvată a apei.



**NOTĂ:** Atunci când țeava de conectare de pe partea de gaz este  $\Phi$  16 mm (5/8 in) sau mai mult, gaura din perete trebuie să fie de 90 mm (3,54 in).

3. Așezați manșeta de protecție a peretelui în gaură. Acest lucru protejează marginile găurii și va ajuta la etanșarea acesteia atunci când terminați procesul de instalare.



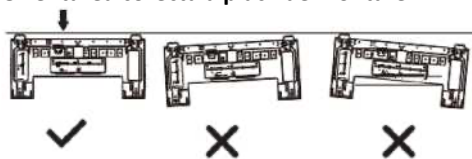
#### ATENȚIE

Când găuriți peretele, asigurați-vă că evitați firele, instalațiile sanitare și alte componente sensibile.

#### DIMENSIUNILE PLĂCII DE MONTARE

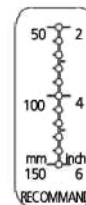
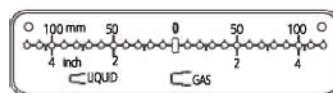
Modelele diferite au plăci de montare diferite. Pentru comoditatea instalării, există o nivelă cu bule, dimensiuni sculptate pe placa de montare. Instalați placa și găuriți peretele în conformitate cu informațiile de pe placa de montare. Consultați figurile de mai jos.

#### Orientarea corectă a plăcii de montare



#### Unitate: mm (inch)

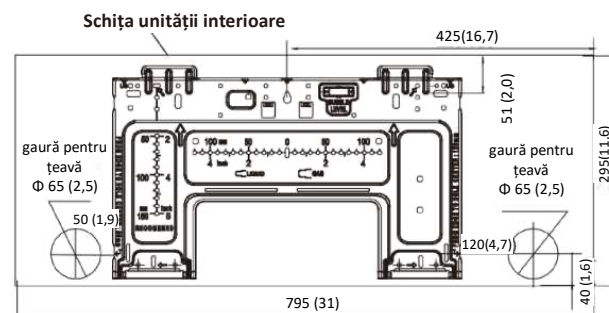
Rigla de direcție orizontală



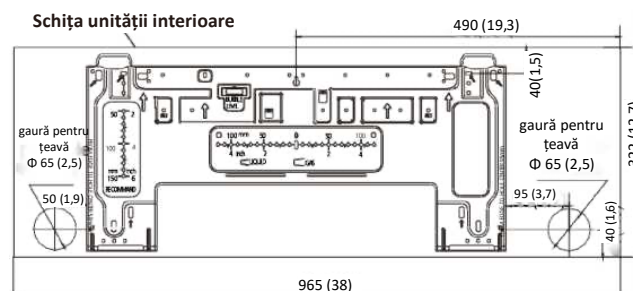
Rigla de direcție verticală



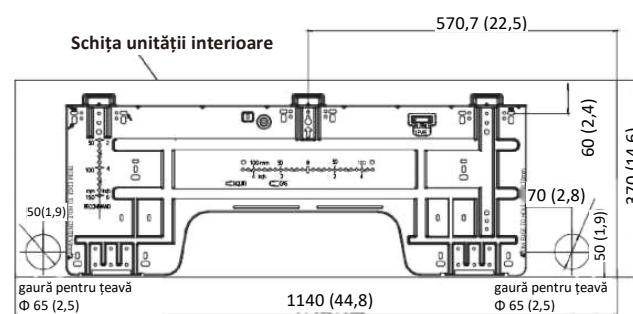
**ATENȚIE:** Nivelă cu bule de pe placa de montare nu poate fi îndepărtată. Dacă este ruptă, asigurați-vă că ați curățat lichidul care curge.



Model A



Model B



Model C

#### Pasul 4: Pregătiți conductele de agent frigorific

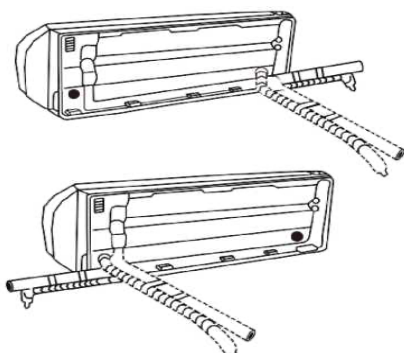
Conductele de agent frigorific se află în interiorul unui manșon izolator atașat la partea din spate a unității. Trebuie să pregătiți țevile înainte de a le trece prin gaura din perete. Consultați secțiunea **Conectarea țevilor de agent frigorific** din acest manual pentru instrucțiuni detaliate privind evazarea țevilor și tehnica cerințelor cuplului de strângerea evazării etc.

#### NOTĂ PRIVIND UNGHIUL CONDUCTELOR

Conductele de agent frigorific pot ieși din unitatea interioară din patru unghiuri diferite:

- Partea stângă
- Stânga spate
- Partea dreaptă
- Dreapta spate

Pentru detalii, consultați **figurile de mai jos**.



#### NOTĂ PRIVIND CONECTAREA CONDUCTELOR

- În unele locații din SUA, trebuie să se utilizeze un tub de conductă pentru a conecta cablul. Pentru a asigura un spațiu suficient pentru țevile care curg și pentru ca aparatul să fie lipit de perete după instalare. Se recomandă să atașați furtunul de scurgere în partea dreaptă (când vă aflați cu fața spre partea din spate a aparatului).
- Atunci când alegeți țevile de pe partea stângă sau de pe partea dreaptă, asigurați-vă că țevile ies pe orizontală, pentru a nu afecta instalarea panoului inferior.

#### ⚠ ATENȚIE

Procedați cu multă atenție pentru a nu ciobi sau deteriora țevile în timp ce le îndoiți pentru a le îndepărta de unitate. Orice umflături în țevi vor afecta performanța unității.

În cazul în care **conductele de agent frigorific sunt deja încorporate în perete**, faceți următoarele:

#### Pasul 1: Agățați unitatea interioară pe placa de montare:

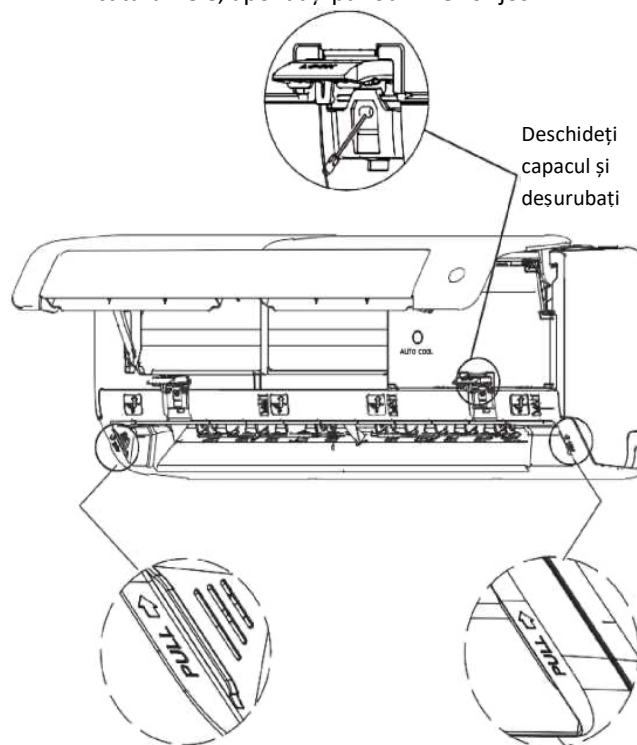
1. Rețineți că cârligele de pe placa de montare sunt mai mici decât găurile de pe partea din spate a unității. Dacă constatați că nu aveți spațiu suficient pentru a conecta țevile încorporate la unitatea interioară, unitatea poate fi ajustată la stânga sau la dreapta cu aproximativ 30-50 mm (1,18-1,95 in), în funcție de model.



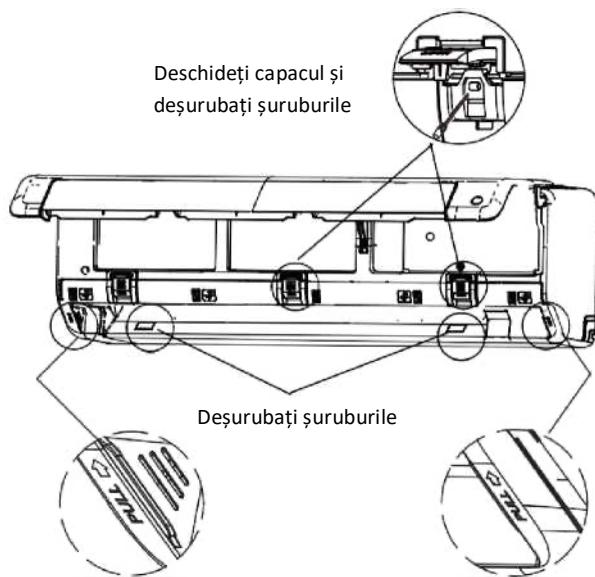
Mutarea la stânga sau la dreapta

#### Pasul 2: Pregătiți conductele de agent frigorific:

1. Deschideți și fixați poziția panoului, apoi, deschideți capacele celor două blocuri de blocare, deșurubați șurubul prezentat în imaginea de mai jos, apoi țineți ambele părți ale panoului inferior în locul marcat „PULL” (Tragere), trageți-l în sus pentru a elibera cataramele, apoi dați panoul inferior jos.

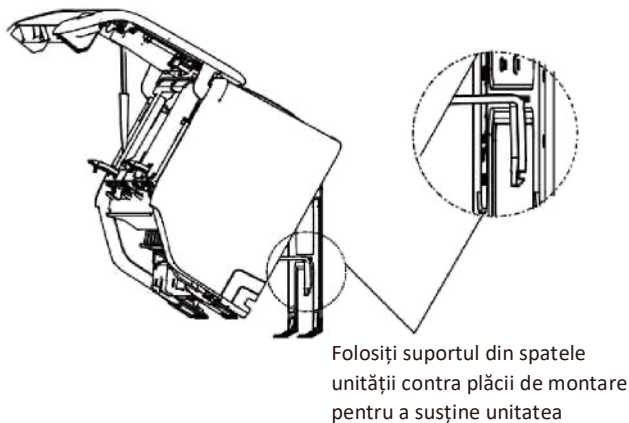


Model A



Model B

2. Folosiți suportul din partea din spate a unității pentru a susține unitatea, oferindu-vă suficient spațiu pentru a conecta conductele de agent frigorific, cablul de semnal și furtunul de scurgere.



**Pasul 3.** Conectați furtunul de scurgere și țeava de agent frigorific (consultați secțiunea **Conectarea țevilor de agent frigorific** din acest manual pentru instrucțiuni).

**Pasul 4.** Păstrați punctul de racordare a țevilor expus pentru a efectua testul de etanșeitate (consultați secțiunea **Verificări electrice și Verificări de etanșeitate** din acest manual).

**Pasul 5.** După testul de etanșeitate, înfășurați punctul de conectare cu bandă izolatoare.

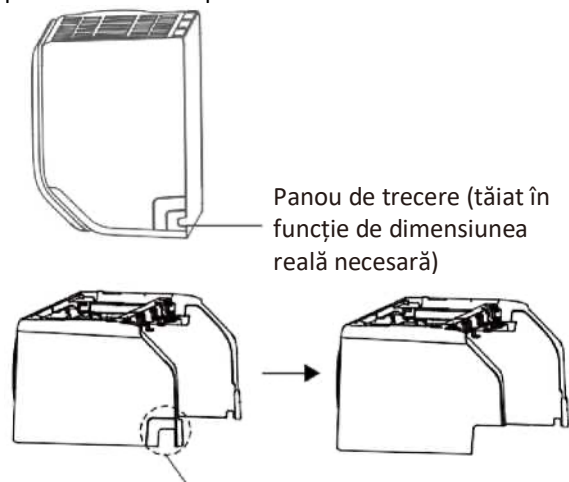
**Pasul 6.** Îndepărtați suportul sau pana care susține cu bandă izolatoare.

**Pasul 7.** Cu o presiune uniformă, împingeți în jos jumătatea inferioară a unității. Continuați să împingeți în jos până când unitatea se fixează pe cârligele din partea de jos a plăcii de montare.

**Dacă nu există conducte de agent frigorific încorporate în perete,** procedați după cum urmează:

1. Pe baza poziției găurii din perete față de placa de montare, alegeți partea din care va ieși țeava din unitate.

2. Dacă gaura de perete se află în spatele unității, păstrați panoul de trecere la loc. Dacă gaura din perete se află în partea laterală a unității interioare, îndepărtați panoul de plastic de trecere din acea parte a unității. (A se vedea figura de mai jos). Acest lucru va crea o fantă prin care țevile dvs. pot ieși din unitate. Folosiți un clește cu vârf ascuțit ac dacă panoul de plastic este prea dificil de îndepărtat cu mâna.



Dacă este necesar să tăiați panoul de plastic de dimensiuni mari, tăiați

3. Folosiți o foarfecă pentru a tăia lungimea manșonului izolator pentru a descoperi aproximativ 40 mm (1,57 in) din țeava de agent frigorific. Acest lucru are două scopuri:

- De a facilita procesul de **conectare a țevilor de agent frigorific.**
- De a facilita **verificarea scurgerilor de gaz** și de a vă permite să verificați dacă există lovituri.

4. Folosiți suportul din partea din spate a unității pentru a susține unitatea, oferindu-vă suficient spațiu pentru a conecta conductele de agent frigorific, cablul de semnal și furtunul de scurgere.

5. Conectați conducta de agent frigorific a unității interioare la conducta de legătură care va uni unitățile interioară și exterioară. Consultați secțiunea **Conectarea țevilor de agent frigorific** din acest manual pentru instrucțiuni detaliate.

6. Pe baza poziției găurii de perete în raport cu placa de montare, determinați unghiul necesar al țevilor.

7. Prindeți conductele de agent frigorific la baza cotului.

8. Încet, cu o presiune uniformă, îndoiți țevile spre gaură. **Nu** deteriorați sau nu loviți țevile în timpul procesului.

## Pasul 5: Conectați furtunul de scurgere

În mod implicit, furtunul de scurgere este atașat în partea stângă a aparatului (atunci când vă aflați cu fața spre partea din spate a aparatului). Cu toate acestea, poate fi atașat și pe partea dreaptă. Pentru a asigura o drenare adecvată, atașați furtunul de drenaj pe aceeași parte pe care conductele de agent frigorific ies din unitate.

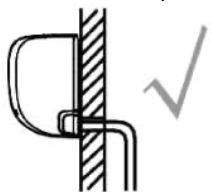
**NOTĂ:** În unele locații din SUA, în cazul în care mașina a instalat panoul de țevi, alegeți scurgerea din partea dreaptă.

- Înfășurați ferm punctul de conectare cu bandă de teflon pentru a asigura o bună etanșare și pentru a preveni scurgerile.
- Scoateți filtrul de aer și turnați o cantitate mică de apă în vasul de scurgere pentru a vă asigura că apa curge fără probleme din unitate.

## NOTĂ PRIVIND AMPLASAREA FURTUNULUI DE SCURGERE

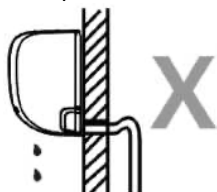
Asigurați-vă că aranjați furtunul de scurgere în conformitate cu următoarele figuri.

- ⊗ **NU** îndoiiți furtunul de scurgere.
- ⊗ **NU** creați o zonă de colectare a apei.
- ⊗ **NU** puneți capătul furtunului de scurgere în apă sau într-un recipient care va colecta apă.



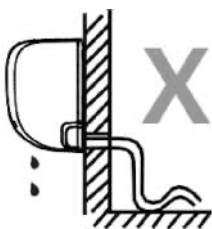
**CORECT**

Asigurați-vă că furtunul de scurgere nu este îndoit sau răsucit pentru a asigura o scurgere corespunzătoare.



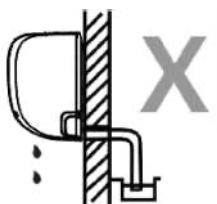
**NU ESTE CORECT**

Îndoiturile din furtunul de scurgere vor crea capcane de apă.



**NU ESTE CORECT**

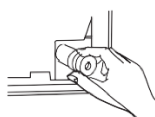
Îndoiturile din furtunul de scurgere vor crea capcane de apă.



**NU ESTE CORECT**

Nu introduceți capătul furtunului de scurgere în apă sau în recipiente care colectează apă. Acest lucru va împiedica un drenaj

## ASTUPAȚI ORIFICIUL DE SCURGERE NEFOLOSIT



Pentru a preveni scurgerile nedorite, trebuie să astupați orificiul de scurgere nefolosit cu dopul de cauciuc furnizat.

## ! ÎNAINTE DE A EFECTUA ORICE LUCRARE ELECTRICĂ, CITIȚI ACESTE REGLEMENTĂRI

1. Toate cablurile trebuie să respecte codurile electrice locale și naționale, reglementările și trebuie să fie instalate de un electrician autorizat.
2. Toate conexiunile electrice trebuie efectuate în conformitate cu schema de conexiuni electrice situată pe panourile unităților interioare și exterioare.
3. Dacă există o problemă gravă de siguranță în ceea ce privește alimentarea cu energie electrică, opriți imediat lucrul. Explicați-i clientului raționamentul dumneavoastră și refuzați să instalați unitatea până când problema de siguranță nu este rezolvată în mod corespunzător.
4. Tensiunea de alimentare trebuie să fie între 90-110 % din tensiunea nominală. Alimentarea insuficientă cu energie electrică poate provoca defecțiuni, șocuri electrice sau incendii.
5. În cazul în care se conectează alimentarea cu energie electrică la cabluri fixe, trebuie instalat un dispozitiv de protecție împotriva supratensiunilor și un întrerupător principal.
6. În cazul în care se conectează alimentarea la cabluri fixe, trebuie încorporat în cablajul fix un întrerupător sau un disjunctor care deconectează toți polii și are o separare a contactelor de cel puțin 3 mm (1/8 in). Tehnicianul calificat trebuie să utilizeze un întrerupător sau un disjunctor de circuit aprobat.
7. Conectați unitatea numai la o priză individuală de circuit de bransament. Nu conectați un alt aparat la această priză.
8. Asigurați-vă că împământați corect aparatul de aer condiționat.
9. Fiecare fir trebuie bine conectat. Cablarea slabă poate cauza supraîncălzirea terminalului, ceea ce poate duce la defectarea produsului și la un posibil incendiu.
10. Nu lăsați firele să atingă sau să se sprijine de tubulatura de agent frigorific, de compresor sau de orice altă piesă mobilă din cadrul unității.
11. Dacă unitatea are un încălzitor electric auxiliar, acesta trebuie instalat la cel puțin 1 metru (40 in) de orice material combustibil.
12. Pentru a evita un șoc electric, nu atingeți niciodată componentele electrice imediat după ce alimentarea cu energie electrică a fost oprită. După oprirea alimentării, așteptați întotdeauna 10 minute sau mai mult înainte de a atinge componentele electrice.



## AVERTISMENT

**ÎNAINTE DE A EFECTUA ORICE LUCRARE ELECTRICĂ SAU DE CABLARE, OPRIȚI ALIMENTAREA PRINCIPALĂ A SISTEMULUI.**



## Pasul 6: Conectați cablurile de semnal și de alimentare

Cablul de semnal permite comunicarea între unitățile interioare și exterioare. Trebuie să alegeți mai întâi dimensiunea corectă a cablului înainte de a-l pregăti pentru conectare.

### Tipuri de cabluri

- **Cablul de alimentare pentru interior** (dacă este cazul): H05VV-F sau H05V2V2-F
- **Cablul de alimentare în aer liber**: H07RN-F or H05RN-F
- **Cablul de semnal**: H07RN-F

**NOTĂ:** În America de Nord, alegeți tipul de cablu în conformitate cu codurile și reglementările electrice locale.

**Suprafața minimă a secțiunii transversale a cablurilor de alimentare și de semnal (Pentru referință) (Nu se aplică pentru America de Nord)**

Curentul nominal al aparatului (A)	Suprafața nominală a secțiunii transversale (mm <sup>2</sup> )
> 3 și ≤ 6	0,75
> 6 și ≤ 10	1
> 10 și ≤ 16	1,5
> 16 și ≤ 25	2,5
> 25 și ≤ 32	4
> 32 și ≤ 40	6

### ALEGEȚI DIMENSIUNEA CORECTĂ A CABLULUI

Dimensiunea necesară a cablului de alimentare, a cablului de semnal, a siguranței și a comutatorului este determinată de curentul maxim al unității. Curentul maxim este indicat pe plăcuța de identificare situată pe panoul lateral al unității. Consultați această plăcuță de identificare pentru a alege cablul, siguranța sau întrerupătorul potrivit.

**NOTĂ:** În America de Nord, alegeți dimensiunea corectă a cablului în funcție de amplitudinea minimă a circuitului indicată pe plăcuța de identificare a unității.

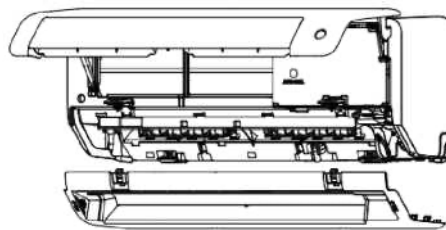
1. Deschideți și fixați poziția panoului, apoi, deschideți capacele celor două blocuri de blocare, deșurubați șurubul, apoi țineți ambele părți ale panoului inferior în locul marcat „PULL” (Tragere), trageți-l în sus pentru a elibera cataramele, apoi dați panoul inferior în jos (consultați paginile 22-23).
2. Deschideți capacul cutiei de cabluri pentru a conecta cablul.
3. Deșurubați colierul de cabluri de sub blocul de borne și puneți-l deoparte.
4. Cu fața spre partea din spate a unității, îndepărtați panoul de plastic din partea stângă jos.

### AVERTISMENT

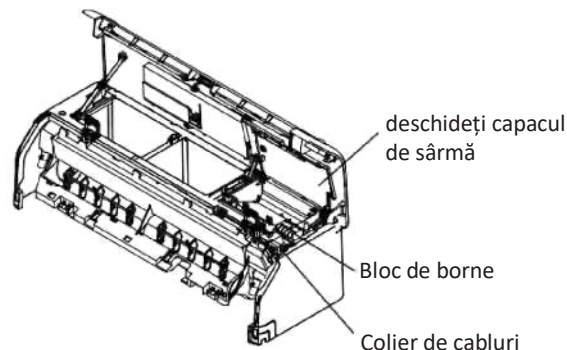
**TOATE CABLĂRILE TREBUIE EFECTUATE STRICT ÎN CONFORMITATE CU SCHEMA DE CABLARE AFLATĂ PE PARTEA DIN SPATE A PANOU LUI FRONTAL AL UNITĂȚII INTERIOARE.**

5. Treceți firul de semnal prin această fantă, dinspre

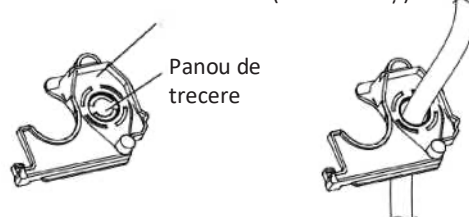
6. Cu fața spre partea din față a unității, conectați cablul în conformitate cu diagrama de cablare a unității interioare, conectați clema în formă de U și înșurubați ferm fiecare fir la borna corespunzătoare.



Deschideți mai întâi panoul frontal, apoi îndepărtați panoul inferior.



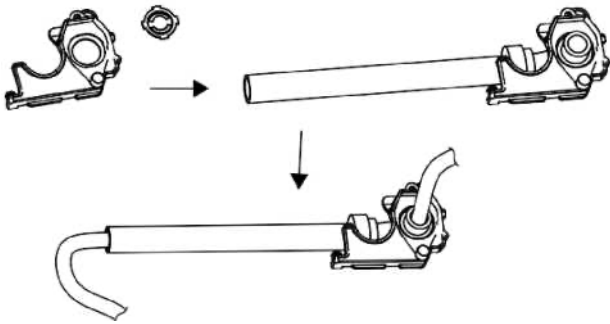
Paravan antirozătoare (unele unități)



**NOTĂ:** Dacă dimensiunea cablului este prea mare, îndepărtați panoul de trecere mic din plastic din mijloc pentru a crea o fantă prin care poate ieși cablul. Dacă doriți să scoateți șasiul sau furtunul de scurgere, vă rugăm să scoateți mai întâi paravanul antirozătoare.

### În America de Nord

În primul rând, îndepărtați panoul de trecere pentru a crea o fantă prin care se poate instala tubul de conducte. Apoi treceți cablul prin tubul de conducte și conectați-l la unitatea interioară.



## ATENȚIE

### NU AMESTECAȚI FIRELE SUB TENSIUNE CU CELE DE NUL

Acest lucru este periculos și poate cauza defectarea unității de aer condiționat.

- După ce ați verificat dacă toate conexiunile sunt sigure, utilizați colierul de cabluri pentru a fixa cablul de semnal la unitate. Însurubați bine colierul pentru cabluri.
- Puneți la loc capacul pentru cabluri de pe partea din față a unității și panoul de plastic din spate.

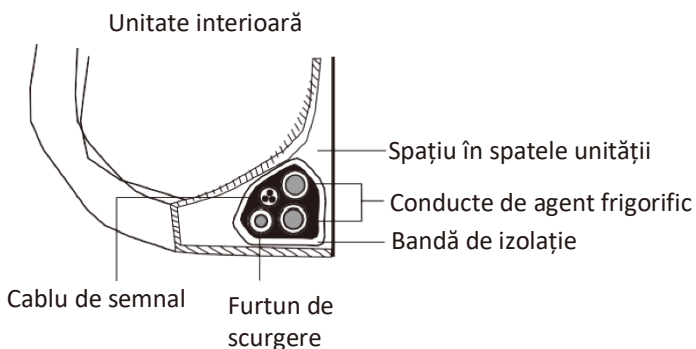
## NOTĂ despre cablare

### PROCESUL DE CONECTARE A CABLAJULUI POATE SĂ DIFERE UȘOR DE LA O UNITATE LA ALTA ȘI DE LA O REGIUNE LA ALTA.

#### Pasul 7: Înfășurare și cabluri

Înainte de a trece țevile, furtunul de scurgere și cablul de semnal prin gaura din perete, trebuie să le strângeți împreună pentru a economisi spațiu, pentru a le proteja și pentru a le izola (este posibil ca acest lucru să nu se aplice în anumite locații din SUA).

- Grupați furtunul de scurgere, conductele de agent frigorific și cablul de semnal, după cum se arată mai jos:



### FURTUNUL DE SCURGERE TREBUIE SĂ FIE ÎN PARTEA DE JOS

Asigurați-vă că furtunul de scurgere se află în partea de jos a mănunchiului. Plasarea furtunului de scurgere în partea de sus a mănunchiului poate provoca revărsarea vasului de

scurgere, ceea ce poate duce la incendii sau la daune cauzate de apă.

### NU ÎMPLEȚIȚI CABLUL DE SEMNAL CU ALTE FIRE

În timp ce împachetați aceste elemente împreună, nu împlețiți sau încrucișați cablul de semnal cu alte cabluri.

- Folosind bandă adezivă de vinil, atașați furtunul de scurgere la partea inferioară a țevilor de agent frigorific.
- Folosind bandă izolatoare, înfășurați bine cablul de semnal, țevile de agent frigorific și furtunul de scurgere. Verificați de două ori dacă toate articolele sunt împachetate.

### NU ÎNFĂȘURAȚI CAPETELE ȚEVILOR

Atunci când înfășurați mănunchiul, păstrați capetele țevilor neînășurate. Trebuie să le accesați pentru a verifica dacă există scurgeri la sfârșitul procesului de instalare (consultați secțiunea **Verificări electrice și Verificări de etanșeitate** din acest manual)

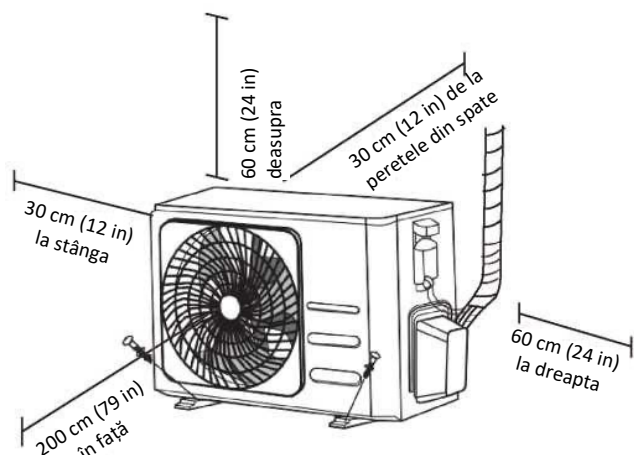
#### Pasul 8: Montați unitatea interioară

Dacă ați instalat noi conducte de racordare la exterior sau la unitate, procedați după cum urmează:

- Dacă ați trecut deja conducta de agent frigorific prin gaura din perete, treceți la Pasul 4.
- În caz contrar, verificați de două ori dacă capetele țevilor de agent frigorific sunt etanșate pentru a preveni pătrunderea murdăriei sau a materialelor străine în țevi.
- Treceți încet mănunchiul de conducte de agent frigorific, furtunul de scurgere și cablul de semnal prin gaura din perete.
- Agățați partea superioară a unității interioare pe cârligul superior al plăcii de montare.
- Verificați dacă unitatea este prinsă ferm pe suport prin aplicarea unei ușoare presiuni pe partea stângă și pe partea dreaptă a unității. Unitatea nu trebuie să se clatine sau să se deplaseze.
- Cu o presiune uniformă, împingeți în jos jumătatea inferioară a unității. Continuați să împingeți în jos până când unitatea se fixează pe cârligele din partea de jos a plăcii de montare.
- Din nou, verificați dacă unitatea este bine montată, aplicând o ușoară presiune pe partea stângă și pe partea dreaptă a unității.

# Instalarea unității exterioare

Instalați unitatea respectând codurile și reglementările locale, care pot fi ușor diferite de la o regiune la alta.

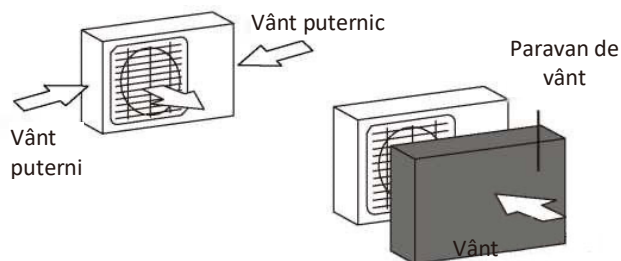


- ⊗ În apropierea unui obstacol care va bloca intrările și ieșirile de aer.
- ⊗ În apropierea unei străzi publice, a unor zone aglomerate sau unde zgomotul produs de unitate îi va deranja pe ceilalți.
- ⊗ În apropierea animalelor sau plantelor care vor fi afectate de evacuarea aerului cald.
- ⊗ În apropierea oricărei surse de gaze combustibile.
- ⊗ Într-o locație care este expusă la cantități mari de praf.
- ⊗ Într-o locație expusă la o cantitate excesivă de aer sărat.

## CONSIDERAȚII SPECIALE PENTRU VREME EXTREMĂ

### Dacă unitatea este expusă la vânt puternic:

Instalați unitatea astfel încât ventilatorul de ieșire a aerului să fie la un unghi de 90° față de direcția vântului. Dacă este necesar, construiți o barieră în fața unității pentru a o proteja de vânturile extrem de puternice. A se vedea figurile de mai jos.



### Dacă unitatea este expusă frecvent la ploaie puternică sau zăpadă:

Construiți un adăpost deasupra unității pentru a o proteja de ploaie sau zăpadă. Aveți grijă să nu obstrucționați fluxul de aer din jurul unității.

### Dacă unitatea este expusă frecvent la aer sărat (la malul mării):

Utilizați o unitate exterioară special concepută pentru a rezista la coroziune.

## Instrucțiuni de instalare - Unitate exterioară

### Pasul 1: Selectați locația de instalare

Înainte de a instala unitatea exterioară, trebuie să alegeți o locație adecvată. Următoarele sunt standarde care vă vor ajuta să alegeți o locație adecvată pentru unitate.

### Locațiile de instalare corespunzătoare respectă următoarele standarde:

- ☑ Îndeplinește toate cerințele spațiale prezentate în
- ☑ Cerințele privind spațiul de instalare de mai sus.
- ☑ O bună circulație a aerului și ventilație.
- ☑ Fermă și solidă - locația poate susține unitatea și nu va vibra.
- ☑ Zgomotul produs de unitate nu va deranja alte persoane.
- ☑ Protejată de perioadele prelungite de lumină directă a soarelui sau de ploaie.
- ☑ În cazul în care se anticipează căderi de zăpadă, luați măsurile adecvate pentru a preveni acumularea de gheață și deteriorarea serpentinelor.

### **NU** instalați unitatea în următoarele locații:

## Pasul 2: Instalați racordul de scurgere (numai pentru unitatea cu pompă de căldură)

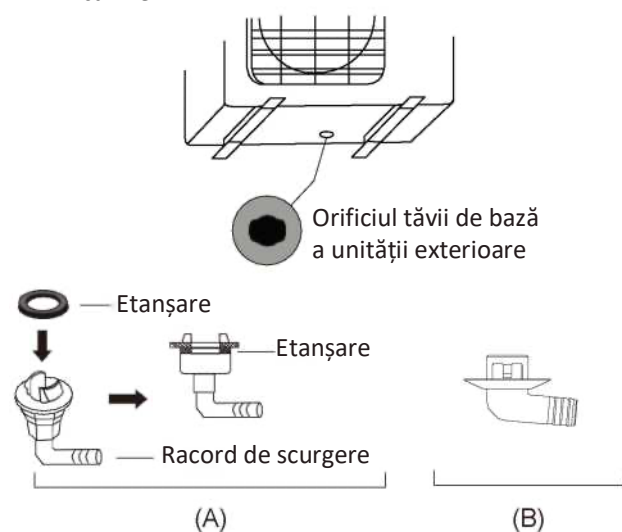
Înainte de a înșuruba unitatea exterioară, trebuie să instalați racordul de scurgere în partea de jos a unității. Rețineți că există două tipuri diferite de racorduri de scurgere în funcție de tipul de unitate exterioară.

**Dacă racordul de scurgere nu este prevăzut cu o garnitură de cauciuc (a se vedea Fig. A), procedați după cum urmează:**

1. Montați garnitura de cauciuc la capătul racordului de scurgere care se va conecta la unitatea exterioară.
2. Introduceți racordul de scurgere în orificiul din tava de bază a unității.
3. Rotiți racordul de scurgere la 90° până când acesta se fixează în poziție cu fața spre partea din față a unității.
4. Conectați o prelungire a furtunului de scurgere (nu este inclusă) la racordul de scurgere pentru a redirecționa apa din unitate în timpul modului de încălzire.

**Dacă racordul de scurgere nu este prevăzut cu o garnitură de cauciuc (a se vedea Fig. B), procedați după cum urmează:**

1. Introduceți racordul de scurgere în orificiul din tava de bază a unității. Racordul de scurgere se va fi fixa cu un clic.
2. Conectați o prelungire a furtunului de scurgere (nu este inclusă) la racordul de scurgere pentru a redirecționa apa din unitate în timpul modului de încălzire.



## ! ÎN CLIMATELE RECI

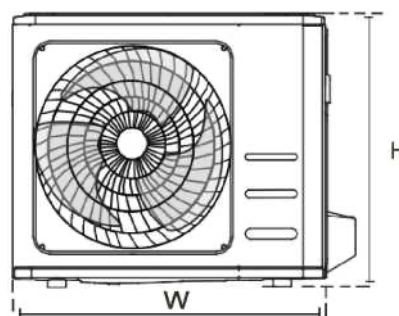
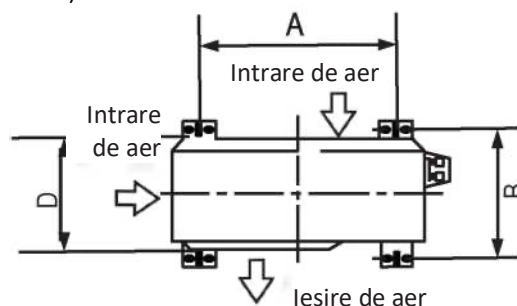
În climatele reci, asigurați-vă că furtunul de scurgere este cât mai vertical posibil pentru a asigura scurgerea rapidă a apei. Dacă apa se scurge prea încet, aceasta poate îngheța în furtun și inunda unitatea.

## Pasul 3: Ancorați unitatea exterioară

Unitatea exterioară poate fi ancorată la sol sau la un suport montat pe perete cu ajutorul unui șurub (M10). Pregătiți baza de instalare a unității în conformitate cu dimensiunile de mai jos.

## DIMENSIUNI DE MONTARE A UNITĂȚII

În continuare este prezentată o listă a diferitelor dimensiuni ale unităților exterioare și distanța dintre picioarele de montare. Pregătiți baza de instalare a unității în conformitate cu dimensiunile de mai jos.



Instalarea  
unității  
exterioare

Dimensiuni unitate exterioară (mm) L x Î x A	Dimensiuni de montare Distanța A	
	(mm)	Distanță B (mm)
681x434x285 (26,8" x 17,1" x 11,2")	460 (18,1")	292 (11,5")
700x550x270 (27,5" x 21,6" x 10,6")	450 (17,7")	260 (10,2")
700x550x275 (27,5" x 21,6" x 10,8")	450 (17,7")	260 (10,2")
720x495x270 (28,3" x 19,5" x 10,6")	452 (17,8")	255 (10,0")
728x555x300 (28,7" x 21,8" x 11,8")	452 (17,8")	302 (11,9")
765x555x303 (30,1" x 21,8" x 11,9")	452 (17,8")	286 (11,3")
770x555x300 (30,3" x 21,8" x 11,8")	487 (19,2")	298 (11,7")
805x554x330 (31,7" x 21,8" x 12,9")	511 (20,1")	317 (12,5")
800x554x333 (31,5" x 21,8" x 13,1")	514 (20,2")	340 (13,4")
845x702x363 (33,3" x 27,6" x 14,3")	540 (21,3")	350 (13,8")
890x673x342 (35,0" x 26,5" x 13,5")	663 (26,1")	354 (13,9")
946x810x420 (37,2" x 31,9" x 16,5")	673 (26,5")	403 (15,9")
946x810x410 (37,2" x 31,9" x 16,1")	673 (26,5")	403 (15,9")

**Dacă veți instala unitatea pe sol sau pe o platformă de montare din beton, procedați după cum urmează:**

1. Marcați pozițiile pentru cele patru șuruburi de expansiune pe baza tabelului de dimensiuni.
2. Găuriți în prealabil pentru șuruburile de expansiune.
3. Așezați o piuliță la capătul fiecărui șurub de expansiune.
4. Introduceți cu ciocanul șuruburile de expansiune în orificiile pre-găurite.
5. Îndepărtați piulițele de la șuruburile de expansiune și așezați unitatea exterioară pe șuruburi.
6. Puneți o șaibă pe fiecare șurub de expansiune, apoi înlocuiți piulițele.
7. Cu ajutorul unei chei, strângeți fiecare piuliță până când este bine fixată.



**AVERTISMENT**

**LA GĂURIREA ÎN BETON, SE RECOMANDĂ ÎN PERMANENȚĂ PROTECȚIA OCHILOR.**

**Dacă veți instala unitatea pe un suport montat pe perete, procedați după cum urmează:**



**ATENȚIE**

Asigurați-vă că peretele este făcut din cărămidă solidă, beton sau dintr-un material la fel de rezistent. **Peretele trebuie să poată susține cel puțin de patru ori greutatea unității.**

1. Marcați poziția găurilor suportului pe baza tabelului de dimensiuni.
2. Găuriți în prealabil pentru șuruburile de expansiune.
3. Așezați o șaibă și o piuliță la capătul fiecărui șurub de expansiune.
4. Înfiletați șuruburile de expansiune prin găurile din suporturile de montare, puneți suporturile de montare în poziție și bateți șuruburile de expansiune în perete.
5. Verificați dacă suporturile de montare sunt la nivel.
6. Ridicați cu grijă unitatea și așezați picioarele de montare pe suporturi.
7. Înșurubați ferm unitatea pe suporturi.
8. Dacă este permis, instalați unitatea cu garnituri de cauciuc pentru a reduce vibrațiile și zgomotul.

#### Pasul 4: Conectați cablurile de semnal și de alimentare

Blocul de borne al unității exterioare este protejat de un capac pentru cabluri electrice, amplasat pe partea laterală a unității. Pe interiorul capacului cablajului este tipărită o schemă completă de cablare.



#### AVERTISMENT

**ÎNAINTE DE A EFECTUA ORICE LUCRARE ELECTRICĂ SAU DE CABLARE, OPRIȚI ALIMENTAREA PRINCIPALĂ A SISTEMULUI.**

1. Pregătiți cablul pentru conectare:

#### UTILIZAȚI CABLUL POTRIVIT

Alegeți cablul potrivit, consultați „Tipuri de cabluri” de la pagina 25.

#### ALEGEȚI DIMENSIUNEA CORECTĂ A CABLULUI

Dimensiunea necesară a cablului de alimentare, a cablului de semnal, a siguranței și a comutatorului este determinată de curentul maxim al unității. Curentul maxim este indicat pe plăcuța de identificare situată pe panoul lateral al unității.

**NOTĂ:** În America de Nord, alegeți dimensiunea corectă a cablului în funcție de amplitudinea minimă a circuitului indicată pe plăcuța de identificare a unității.

- a. Folosind un clește de sârmă, îndepărtați învelișul de cauciuc de la ambele capete ale cablului pentru a descoperi aproximativ 40 mm (1,57 in) din firele din interior.
- b. Îndepărtați izolația de la capetele firelor.
- c. Cu ajutorul unui dispozitiv de sertizare a firelor, sertizați clemele în formă de U la capetele firelor.

#### ATENȚIE LA FIRUL SUB TENSIUNE

În timpul sertizării firelor, asigurați-vă că distingeți clar firul sub tensiune („L”) de celelalte fire.

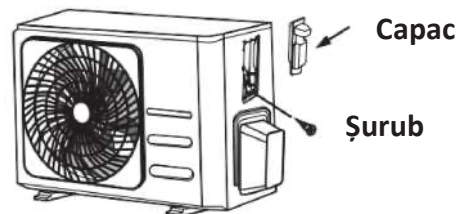


#### AVERTISMENT

**TOATE LUCRĂRILE DE CABLARE TREBUIE EFECTUATE STRICT ÎN CONFORMITATE CU SCHEMA DE CABLARE SITUATĂ ÎN INTERIORUL CAPACULUI DE CABLURI AL UNITĂȚII EXTERIOARE.**

2. Deșurubați capacul cablurilor electrice și scoateți-l.
3. Deșurubați colierul de cabluri de sub blocul de borne și puneți-l deoparte.
4. Conectați cablul în conformitate cu schema de conexiuni și înșurubați ferm clema în formă de U a fiecărui cablu la borna corespunzătoare.
5. După ce ați verificat dacă toate conexiunile sunt sigure, înfășurați firele pentru a preveni pătrunderea apei de ploaie în bornă.
6. Cu ajutorul clemei de cablu, fixați cablul de unitate. Înșurubați bine colierul pentru cabluri.
7. Izolați firele nefolosite cu bandă electrică din PVC. Aranjați-le astfel încât să nu atingă nicio piesă electrică sau metalică.

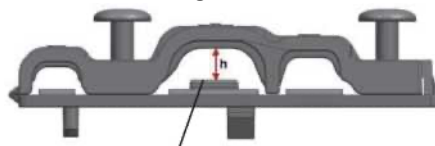
8. Puneți la loc capacul pentru cabluri de pe partea laterală a unității și înșurubați-l în poziție.



**NOTĂ:** Dacă clema de cablu arată ca mai jos, selectați orificiul de trecere corespunzător în funcție de diametrul firului.



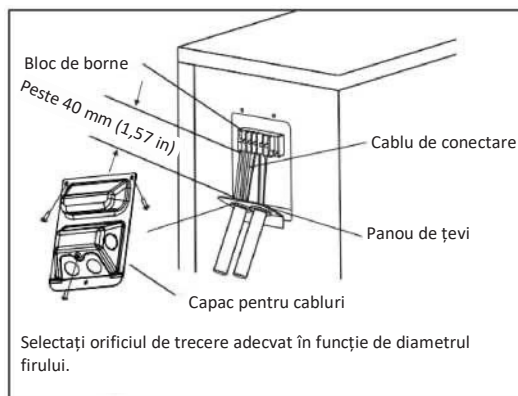
Trei dimensiuni de găuri: Mică, Mare, Medie



Atunci când cablul nu este suficient de bine fixat, folosiți catarama pentru a-l sprijini, astfel încât să poată fi strâns bine fixat.

#### În America de Nord

1. Îndepărtați capacul pentru cabluri de pe unitate prin slăbirea celor 3 șuruburi.
2. Demontați capacele de pe panoul de țevi.
3. Montați temporar tuburile de țevi (nu sunt incluse) pe panoul de țevi.
4. Conectați în mod corespunzător atât alimentarea cu energie electrică, cât și liniile de joasă tensiune la bornele corespunzătoare de pe blocul de borne.
5. Conectați unitatea la împământare în conformitate cu codurile locale.
6. Asigurați-vă că fiecare fir este mai lung cu câțiva centimetri decât lungimea necesară pentru cablare.
7. Folosiți piulițe de blocare pentru a fixa tuburile de conducte.



# Conectarea țevilor de agent frigorific

La conectarea țevilor de agent frigorific, **nu** lăsați să pătrundă în unitate alte substanțe sau gaze decât agent frigorificul specificat. Prezența altor gaze sau substanțe va scădea capacitatea unității și poate cauza o presiune anormal de mare în ciclul de refrigerare. Acest lucru poate provoca explozii și vătămări.

## Notă privind lungimea țevilor

Lungimea țevilor de agent frigorific va afecta performanța și eficiența energetică a unității. Eficiența nominală este testată pe unități cu o lungime a țevii de 5 metri (16,5 ft) (În America de Nord, lungimea standard a țevii este de 7,5 m (25')). Pentru a minimiza vibrațiile și zgomotul excesiv, este necesară o distanță minimă de 3 metri între conducte.

Consultați tabelul de mai jos pentru specificațiile privind lungimea maximă și înălțimea maximă de cădere a conductelor.

### Lungimea maximă și înălțimea maximă de cădere a țevilor de agent frigorific pentru fiecare model de unitate

Model	Capacitate (BTU/h)	Lungime max. (m)	Înălțime max. de cădere (m)
Aparat de aer condiționat tip split cu invertor R32	< 15.000	25 (82 ft)	10 (33 ft)
	≥ 15.000 și < 24.000	30 (98,5 ft)	20 (66 ft)
	≥ 24.000 și < 36.000	50 (164 ft)	25 (82 ft)

## Instrucțiuni de conectare - Țevi de agent frigorific

### Pasul 1: Tăiați țevile

Atunci când pregătiți țevile de agent frigorific, procedați cu multă atenție, pentru a le tăia și evaza corespunzător. Acest lucru va asigura o funcționare eficientă și va reduce la minimum nevoia de întreținere viitoare.

1. Măsurați distanța dintre unitățile interioară și exterioară.
2. Folosind un dispozitiv de tăiere a țevilor, tăiați țeava puțin mai lungă decât distanța măsurată.
3. Asigurați-vă că țeava este tăiată la un unghi perfect de 90°.



### NU DEFORMAȚI ȚEAVA ÎN TIMPUL TĂIERII

Aveți mare grijă să nu deteriorați, să nu ciobiți sau să deformați țeava în timpul tăierii. Acest lucru va reduce drastic eficiența de încălzire a unității.

## Pasul 2: Îndepărtați bavurile

Bavurile pot afecta etanșarea etanșă a conexiunii țevelor de agent frigorific. Acestea trebuie îndepărtate complet.

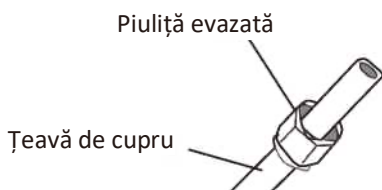
1. Țineți țeava într-un unghi în jos pentru a preveni căderea bavurilor în țeavă.
2. Cu ajutorul unui alez sau a unei unelte de debavurare, îndepărtați toate bavurile de pe secțiunea tăiată a țevei.



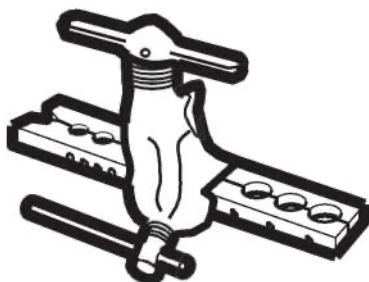
## Pasul 3: Evazați capete țevelor

O evazare corectă este esențială pentru a obține etanșarea.

1. După îndepărtarea bavurilor de pe țevele tăiate, etanșați capetele cu bandă de PVC pentru a împiedica pătrunderea de materiale străine în țeavă.
2. Înveliți țeava cu material izolator.
3. Așezați piulițele evazate la ambele capete ale țevei. Asigurați-vă că sunt orientate în direcția corectă, pentru că nu le puteți pune sau schimba direcția după evazare.

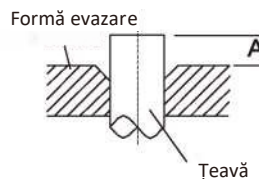


4. Îndepărtați banda de PVC de la capetele țevelor atunci când sunteți gata să efectuați lucrări de evazare. Prindeți forma evazată la capătul țevei.
5. Capătul țevei trebuie să depășească marginea forme evazate în conformitate cu dimensiunile indicate în tabelul de mai jos.



## PRELUNGIREA ȚEVELOR DINCOLO DE FORMA EVAZATĂ

Diametrul exterior al țevei (mm)	A (mm)	
	Min.	Max.
Ø 6,35 (Ø 0,25")	0,7 (0,0275")	1,3 (0,05")
Ø 9,52 (Ø 0,375")	1,0 (0,04")	1,6 (0,063")
Ø 12,7 (Ø 0,5")	1,0 (0,04")	1,8 (0,07")
Ø 16 (Ø 0,63")	2,0 (0,078")	2,2 (0,086")
Ø 19 (Ø 0,75")	2,0 (0,078")	2,4 (0,094")



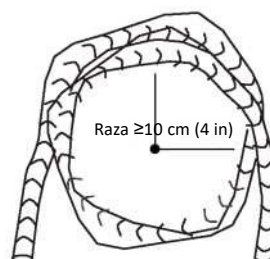
6. Așezați unealta de evazare pe formă.
7. Rotiți mânerul uneltei de evazare în sens orar până când țeava este complet evazată.
8. Îndepărtați unealta de evazare și forma de evazare, apoi inspectați capătul țevei pentru a verifica dacă există fisuri și dacă evazarea este uniformă.

## Pasul 4: Conectarea țevelor

La conectarea conductelor de agent frigorific, aveți grijă să nu folosiți un cuplu de torsiune excesiv și să nu deformați conductele în niciun fel. Trebuie să conectați mai întâi conducta de joasă presiune, apoi conducta de înaltă presiune.

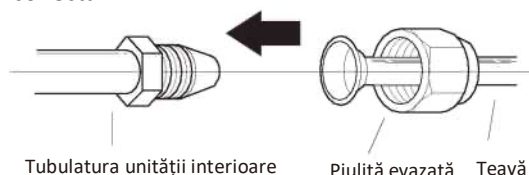
## RAZA MINIMĂ DE CURBURĂ

Atunci când se îndoaie conductele frigorifice de conectare, raza minimă de îndoire este de 10 cm.



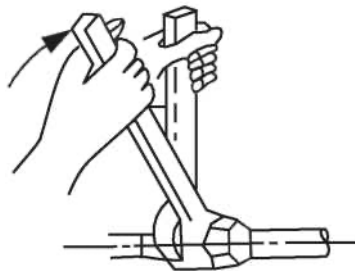
## Instrucțiuni pentru conectarea conductelor la unitatea interioară

1. Aliniați centrul celor două țevi pe care le veți conecta.





2. Strângeți piulița evazată cât mai strâns posibil cu mâna.
3. Cu ajutorul unei chei, prindeți piulița de pe tubulatura unității.
4. În timp ce prindeți ferm piulița de pe tubulatura unității, utilizați o cheie dinamometrică pentru a strânge piulița evazată în conformitate cu valorile de cuplu din tabelul „Cerințe de cuplu” de mai jos. Slăbiți ușor piulița de evazare, apoi strângeți-o din nou.



### CERINȚE DE CUPLU

Diametrul exterior al țevii (mm)	Cuplu de strângere (N•m)	Dimensiunea evazării (B) (mm)	Formă evazată
∅ 6,35 (∅ 0,25")	18~20 (180~200 kgf.cm)	8,4~8,7 (0,33~0,34")	
∅ 9,52 (∅ 0,375")	32~39(320~390kgf.cm)	13,2~13,5 (0,52~0,53")	
∅ 12,7 (∅ 0,5")	49~59(490~590kgf.cm)	16,2~16,5 (0,64~0,65")	
∅ 16 (∅ 0,63")	57~71(570~710kgf.cm)	19,2~19,7 (0,76~0,78")	
∅ 19 (∅ 0,75")	67~101(670~1010kgf.cm)	23,2~23,7 (0,91-0,93")	

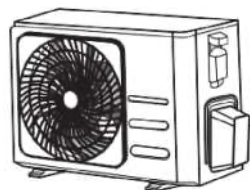


### NU FOLOSIȚI UN CUPLU EXCESIV

O forță excesivă poate rupe piulița sau poate deteriora conductele de agent frigorific. Nu trebuie să depășiți cerințele de cuplu de torsiune indicate în tabelul de mai sus.

### Instrucțiuni pentru conectarea conductelor la unitatea exterioară

1. Deșurubați capacul de la supapa cu garnitură de pe partea laterală a unității exterioare.
2. Îndepărtați capacele de protecție de la capetele supapelor.
3. Aliniați capătul evazat al țevii cu fiecare supapă și strângeți piulița evazată cât mai strâns posibil cu mâna.
4. Cu ajutorul unei chei, prindeți corpul supapei. Nu prindeți piulița care sigilează supapa de serviciu.



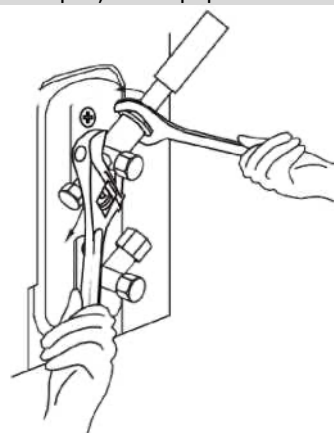
Capacul supapei

5. În timp ce prindeți ferm corpul supapei, folosiți o cheie dinamometrică pentru a strânge piulița evazată în conformitate cu valorile corecte ale cuplului.
6. Slăbiți ușor piulița de evazare, apoi strângeți-o din nou.
7. Repetați pașii 3-6 pentru restul țevilor.



### FOLOSIȚI O CHEIE PENTRU A PRINDE CORPUL PRINCIPAL AL SUPAPEI

Cuplul de torsiune de la strângerea piuliței evazate poate rupe alte părți ale supapei.



# Evacuarea aerului

## Pregătiri și precauții

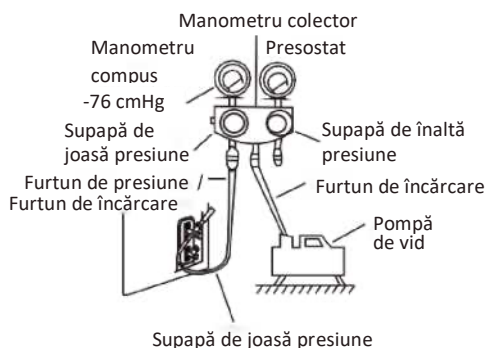
Aerul și corpurile străine din circuitul de agent frigorific pot provoca creșteri anormale ale presiunii, ceea ce poate deteriora aparatul de aer condiționat, îi poate reduce eficiența și poate provoca răniri. Folosiți o pompă de vid și un manometru pentru a evacua circuitul de agent frigorific, eliminând orice gaz necondensabil și umiditatea din sistem. Evacuarea trebuie efectuată la instalarea inițială și atunci când unitatea este mutată.

## ÎNAINTE DE A EFECTUA EVACUAREA

- ☑ Verificați dacă țevile de legătură dintre unitățile interioară și exterioară sunt conectate corect.
- ☑ Verificați să vă asigurați că toate cablurile sunt conectate corect.

## Instrucțiuni de evacuare

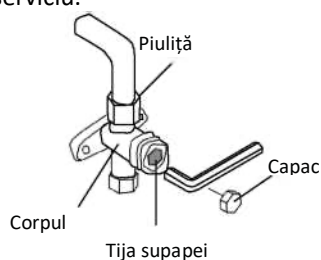
1. Conectați furtunul de încărcare al manometrului colectorului la orificiul de serviciu de pe supapa de joasă presiune a unității exterioare.
2. Conectați un alt furtun de încărcare de la manometrul colectorului la pompa de vid.
3. Deschideți partea de joasă presiune a manometrului colectorului. Țineți închisă partea de înaltă presiune.
4. Porniți pompa de vid pentru a evacua sistemul.
5. Lăsați vidul să funcționeze timp de cel puțin 15 minute sau până când contorul compus indică  $-76 \text{ cmHg}$  ( $-10^5 \text{ Pa}$ ).



6. Închideți partea de joasă presiune a manometrului colectorului și opriți pompa de vid.
7. Așteptați 5 minute, apoi verificați dacă nu s-a produs nicio modificare a presiunii din sistem.
8. Dacă există o schimbare a presiunii din sistem,

consultați secțiunea Verificarea scurgerilor de gaz pentru informații despre cum să verificați dacă există scurgeri. Dacă nu se produce nicio schimbare în presiunea sistemului, deșurubați capacul de la supapa cu garnitură (supapa de înaltă presiune).

9. Introduceți cheia hexagonală în supapa cu garnitură (supapa de înaltă presiune) și deschideți supapa prin rotirea cheii cu  $1/4$  de rotație în sens antiorar. Ascultați dacă gazul iese din sistem, apoi închideți supapa după 5 secunde.
10. Urmăriți manometrul timp de un minut pentru a vă asigura că nu există nicio modificare a presiunii. Manometrul trebuie să indice o presiune ușor mai mare decât presiunea atmosferică.
11. Îndepărtați furtunul de încărcare de la orificiul de serviciu.



12. Cu ajutorul unei chei hexagonale, deschideți complet atât supapa de înaltă presiune, cât și cea de joasă presiune.
13. Strângeți manual capacele supapelor de pe toate cele trei supape (orificiul de serviciu, presiune înaltă, presiune joasă). Dacă este necesar, îl puteți strânge și mai mult cu ajutorul unei chei dinamometrice.

## ! DESCHIDEȚI UȘOR TIJELE SUPAPELOR

Când deschideți tijele supapelor, rotiți cheia hexagonală până când aceasta se lovește de opritor. Nu încercați să forțați supapa să se deschidă mai mult.

## Notă privind adăugarea de agent frigorific

Unele sisteme necesită o încărcare suplimentară în funcție de lungimea țevelor. Lungimea standard a țevelor variază în funcție de reglementările locale. De exemplu, în America de Nord, lungimea standard a țevelor este de 7,5 m (25'). În alte zone, lungimea standard a țevei este de 5 m (16'). Agentul frigorific trebuie încărcat de la portul de serviciu de pe supapa de joasă presiune a unității exterioare. Cantitatea suplimentară de agent frigorific care trebuie încărcată poate fi calculată cu ajutorul următoarei formule:

### AGENT FRIGORIFIC SUPLIMENTAR PE LUNGIME DE ȚEAVĂ

Lungimea țevei de conectare (m)	Metoda de purjare a aerului	Agent frigorific suplimentar	
≤ Lungimea standard a țevelor	Pompă de vid	N/D	
> Lungimea standard a țevelor	Pompă de vid	Partea lichidă: Ø 6,35 (Ø 0,25") <b>R32:</b> (lungimea țevei - lungimea standard) x 12 g/m (lungimea țevei - lungimea standard) x 0,13 oz/ft	Partea lichidă: Ø 9,52 (Ø 0,375") <b>R32:</b> (lungimea țevei - lungimea standard) x 24 g/m (Lungimea conductei - lungime standard) x 0,26 oz/ft



**ATENȚIE**

**NU** amestecați tipurile de agenți frigorifici.

# Verificări ale scurgerilor electrice și de gaz

## Înainte de începerea testului

Efectuați testul de funcționare numai după ce ați finalizat următorii pași:

- **Verificări privind siguranța electrică** - Confirmați că sistemul electric al unității este sigur și funcționează corect.
- **Verificarea scurgerilor de gaz** - Verificați toate conexiunile cu piulițe evazate și confirmați că sistemul nu prezintă scurgeri.
- Confirmați că supapele de gaz și lichid (presiune înaltă și joasă) sunt complet deschise.

## Verificări privind siguranța electrică

După instalare, confirmați că toate cablurile electrice sunt instalate în conformitate cu reglementările locale și naționale și în conformitate cu Manualul de instalare.

## Înainte de începerea testului

### Verificați lucrările de împământare

Măsurați rezistența la împământare prin detectare vizuală și cu ajutorul unui tester de rezistență la împământare. Rezistența de împământare trebuie să fie mai mică de 0,10.

**Notă:** Este posibil ca acest lucru să nu fie necesar pentru unele locații din America de Nord.

## ÎN TIMPUL TESTULUI DE FUNCȚIONARE

### Verificați dacă există scurgeri electrice

În timpul **testului de funcționare**, utilizați o sondă electrică și un multimetru pentru a efectua un test complet de scurgere electrică.

Dacă se detectează scurgeri electrice, opriți imediat unitatea și apelați la un electrician autorizat pentru a găsi și rezolva cauza scurgerii.



## AVERTISMENT - RISC DE ELECTROCUTARE

**TOATE CABLURILE TREBUIE SĂ RESPECTE CODURILE ELECTRICE LOCALE ȘI NAȚIONALE ȘI TREBUIE SĂ FIE INSTALATE DE UN ELECTRICIAN AUTORIZAT.**

## Verificarea scurgerilor de gaz

Există două metode diferite de verificare a scurgerilor de gaz.

### Metoda cu apă și săpun

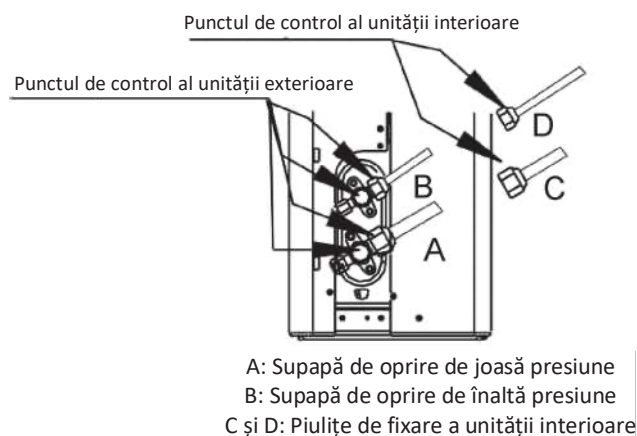
Cu ajutorul unei perii moi, aplicați apă cu săpun sau detergent lichid pe toate punctele de conectare a țevelor de pe unitatea interioară și unitatea exterioară. Prezența bulelor indică o scurgere.

### Metoda detectorului de scurgeri

Dacă se utilizează un detector de scurgeri, consultați manualul de utilizare al dispozitivului pentru instrucțiuni de utilizare corespunzătoare.

## DUPĂ EFECTUAREA VERIFICĂRILOR PRIVIND SCURGERILE DE GAZ

După ce confirmați că toate punctele de conectare a țevelor NU prezintă scurgeri, înlocuiți capacul supapei de pe unitatea exterioară.



# Test de funcționare

## Instrucțiuni privind testul de funcționare

Trebuie să efectuați **Testul de funcționare** timp de cel puțin 30 de minute.

1. Conectați alimentarea cu energie electrică a unității.
2. Apăsați butonul **ON/OFF** (Pornit/oprit) de pe telecomandă pentru a o porni.
3. Apăsați butonul **MODE** pentru a parcurge următoarele funcții, una câte una:
  - COOL - Selectați cea mai scăzută temperatură posibilă.
  - HEAT - Selectați cea mai mare temperatură posibilă.
4. Lăsați fiecare funcție să funcționeze timp de 5 minute și efectuați următoarele verificări:

Lista de verificări care trebuie efectuate	REUȘITĂ/NEREUȘITĂ	
Fără scurgeri electrice		
Unitatea este împământată corect		
Toate bornele electrice sunt acoperite corespunzător		
Unitățile interioare și exterioare sunt instalate solid		
Toate punctele de conectare a conductelor nu prezintă scurgeri	În aer liber (2):	Interior (2):
Apa se scurge corect din furtunul de scurgere		
Toate conductele sunt izolate corespunzător		
Unitatea îndeplinește corect funcția COOL		
Unitatea îndeplinește corect funcția HEAT		
Lamelele unității interioare se rotesc corect		
Unitatea interioară răspunde la telecomandă		

## VERIFICAȚI DE DOUĂ ORI RACORDURILE ȚEVILOR

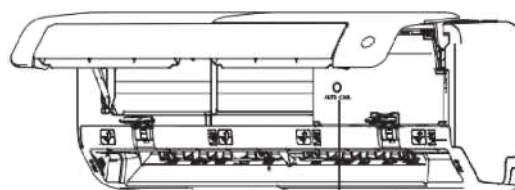
În timpul funcționării, presiunea din circuitul de agent frigorific va crește. Acest lucru poate dezvălui scurgeri care nu au fost prezente în timpul verificării inițiale. În timpul testului de funcționare, aveți grijă să verificați de două ori dacă toate punctele de conectare a conductelor de agent frigorific nu prezintă scurgeri. Consultați secțiunea **Verificarea scurgerilor de gaz** pentru instrucțiuni.

5. După finalizarea cu succes a testării și după ce confirmați că toate punctele de verificare din Lista de verificări de efectuat au REUȘIT, procedați după cum urmează:
  - a. Cu ajutorul telecomenzii, readuceți unitatea la temperatura normală de funcționare.
  - b. Cu ajutorul benzii izolatoare, înfășurați conexiunile conductelor interioare de agent frigorific pe care le-ați lăsat neacoperite în timpul procesului de instalare a unității interioare.

## DACĂ TEMPERATURA AMBIANTĂ ESTE SUB 17 °C

Nu puteți utiliza telecomanda pentru a porni funcția RĂCIRE atunci când temperatura ambiantă este sub 16 °C. În acest caz, puteți utiliza butonul **MANUAL CONTROL** pentru a testa funcția COOL.

1. Butonul **MANUAL CONTROL** este situat pe panoul lateral drept al unității.
2. Apăsați butonul de 2 ori pentru a selecta funcția COOL.
3. Efectuați Testul de funcționare în mod normal.



Buton de  
Manual control

# Ambalarea și despachetarea unității

## Instrucțiuni de ambalare și despachetare a unității:

### Despachetarea:

#### Unitate interioară:

1. Tăiați banda de sigilare de pe cutie cu un cuțit, o tăietură în stânga, una în mijloc și una în dreapta.
2. Folosiți menghina pentru a scoate cuiele de etanșare de pe partea superioară a cutiei.
3. Deschideți cutia.
4. Scoateți placa de susținere din mijloc, dacă este inclusă.
5. Scoateți pachetul de accesorii și scoateți cablul de conectare, dacă este inclus.
6. Scoateți aparatul din cutie și așezați-l pe o suprafață plată.
7. Îndepărtați spuma de ambalaj din stânga și din dreapta sau spuma de ambalaj superioară și inferioară, dezlegați punga de ambalaj.

#### Unitate exterioară

1. Tăiați cureaua de ambalare.
2. Scoateți unitatea din cutie.
3. Îndepărtați spuma din unitate.
4. Îndepărtați punga de ambalare de pe unitate.

#### Ambalare:

#### Unitate interioară:

1. Puneți unitatea interioară în punga de ambalare.
2. Atașați spuma de ambalare din stânga și din dreapta sau spuma de ambalare superioară și inferioară la unitate.
3. Puneți unitatea în cutie, apoi introduceți pachetul de accesorii.
4. Închideți cutia și sigilați-o cu bandă adezivă.
5. Utilizați centura de ambalare, dacă este necesar.

#### Unitate exterioară:

1. Puneți unitatea exterioară în punga de ambalare.
2. Puneți spuma inferioară în cutie.
3. Introduceți unitatea în cutie, apoi puneți spuma superioară de ambalare pe unitate.
4. Închideți cutia și sigilați-o cu bandă adezivă.
5. Utilizați centura de ambalare, dacă este necesar.

**NOTĂ:** Păstrați toate elementele de ambalaj dacă veți avea nevoie de ele în viitor.

**Designul și specificațiile pot fi modificate fără notificare prealabilă pentru îmbunătățirea produsului. Pentru detalii, consultați agenția de vânzări sau producătorul. Orice actualizare a manualului va fi încărcată pe site-ul web de service; verificați dacă există cea mai recentă versiune.**

CS014UI-EP(B)



**Kaysun**  
by **frigicoll**

**BIROUL PRINCIPAL**  
Blasco de Garay, 4-6  
08960 Sant Just Desvern  
(Barcelona)  
Tel. +34 93 480 33 22  
<http://www.frigicoll.es/>  
<http://www.kaysun.es/en/>

**MADRID**  
Senda Galiana, 1  
Polígono Industrial Coslada  
Coslada (Madrid)  
Tel. +34 91 669 97 01  
Fax. +34 91 674 21 00  
[madrid@frigicoll.es](mailto:madrid@frigicoll.es)