



PRIROČNIK ZA NAMESTITEV IN UPORABO

Stropni in talni ventilatorski konvektorji

KFC-S2E-2T-250D

KFC-S2E-2T-800D

KFC-S2-2T-500D

KFC-S2E-2T-350D

KFC-S2-2T-250D

KFC-S2-2T-800D

KFC-S2E-2T-500D

KFC-S2-2T-350D



POMEMBNO OBVESTILO:

Zahvaljujemo se vam za nakup naše klimatske naprave,

Pred uporabo naprave natančno preberite ta priročnik in ga shranite za prihodnjo rabo.

VSEBINA

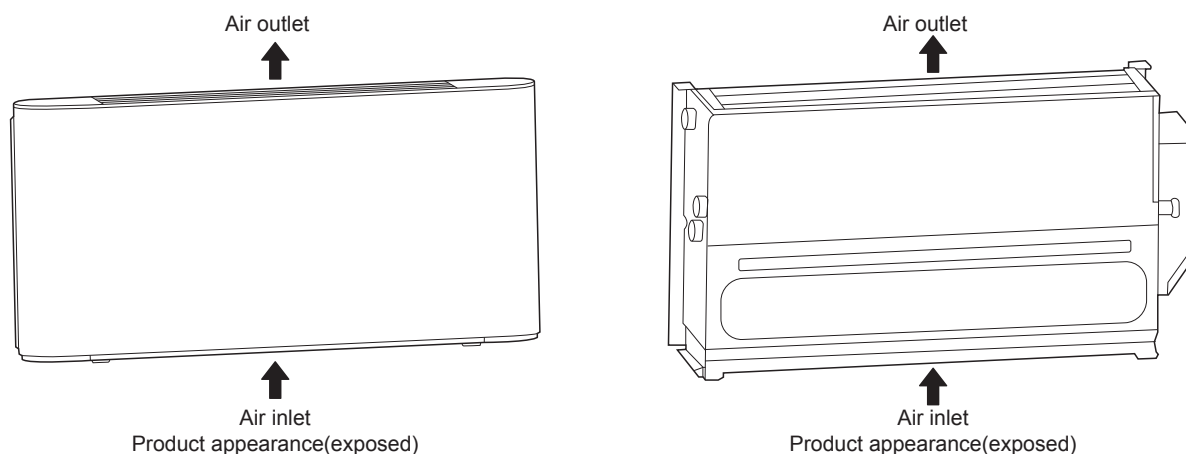
1 PREGLED IZDELKA	01
2 OPOZORILO	
2.1 Pomen različnih etiket	02
2.2 Opozorilo	02
2.3 Opombe	02
2.4 Informacije	03
3 NAVODILA ZA DELOVANJE	
3.1 Standardni pogoji uporabe	03
3.2 Stikala in krmilniki	03
3.3 Prilagoditev smeri dovoda zraka	05
4 ČIŠČENJE IN VZDRŽEVANJE	
4.1 Vzdrževanje s strani stranke	05
4.2 Strokovno vzdrževanje	05
5 NAVODILA ZA NAMESTITEV	
5.1 Embalaža in sestavljanje	08
5.2 Navodila za ravnanje	08
5.3 Namestitev	08
5.4 Povezava cevi s tekočino	11
5.5 Električna povezava	13
5.6 Navodila za začetek uporabe	16
6 VODNIK STORITEV	
6.1 Reševanje težav	16
6.2 Težave, ki niso povezane z enoto	17
6.3 Podatki o izdelku	17

1 PREGLED IZDELKA

Ta stropna in talna enota se uporabljata za uravnavanje kakovosti zraka v zaprtih prostorih v različnih okoljih. Napravo lahko uporabljajo strokovni ali usposobljeni uporabnik v trgovinah, v lahki industriji in na kmetijah ali laiki za komercialno uporabo.

OPOMBA

Vse slike v tem priročniku so prikazane samo za razlago. Če videz, funkcije in fizični predmeti niso skladni, glejte dejanski izdelek.



ŠT.	Ime	Skica	Enota	Kol	Opomba
1	Priročnik za namestitvev in uporabo		Kos	1	Dodatki
2	Pritrdilni vijak		Kos	4	Kupiti ločeno
3	Trosmerni ventil in cevni spoji		Komplet	1	Kupiti ločeno pri proizvajalcu
4	Podlaga		Komplet	1	Pritrjeni dodatki
5	Pomožna posoda za kondenzat		Kos	1	Pritrjeni dodatki
6	Žični krmilnik		Kos	1	Kupiti ločeno
7	Dovodna cev		Kos	1	Kupiti ločeno
8	Dovodna cev		Kos	1	Kupiti ločeno
9	Filter		Kos	1	Kupiti ločeno
10	Preveriti ventil (dovodne in odvodne cevi)		Kos	2	Kupiti ločeno
11	Odtočna cev		Kos	1	Kupiti ločeno

2 OPOZORILO

Ta razdelek vsebuje pomembne varnostne informacije.

Pazljivo preberite priročnik, še posebej standarde delovanja z oznako »Opozorilo« ali »Opomba«. Neupoštevanje teh standardov lahko povzroči telesne poškodbe ali škodo na enoti ali drugih predmetih.

Za vse napake, ki niso zajete v priročniku, se takoj obrnite na proizvajalca.

Nedovoljeno poseganje v enoto lahko povzroči zelo nevarne situacije. Proizvajalec ne odgovarja za morebitno škodo, ki bi lahko nastala zaradi poseganja v enoto. Posledice neupoštevanja priročnika nosi uporabnik sam.

2.1 Pomen različnih etiket

OPOZORILO

Situacija, ki lahko povzroči poškodbo.

OPOMBA

Situacija, ki lahko povzroči škodo na enoti ali izgubo lastnine.

INFORMACIJE

Označuje uporaben namig ali dodatne informacije.

2.2 OPOZORILO

- Prosite strokovno osebje za namestitvev (prva namestitvev, sprememba mesta enote ali ponovna namestitvev) in popravilo enote in njenih delov. Inštalater mora imeti ustrezno poklicno kvalifikacijo. Klimatske naprave ne poskušajte namestiti ali popraviti sami, saj lahko kakršno koli nepravilno delovanje povzroči požar, električni udar, telesne poškodbe ali puščanje vode.
- Prepričajte se, da je enota ozemljena v skladu z zakoni. V nasprotnem primeru lahko pride do električnega udara.
- Nehajte uporabljati klimatsko napravo in se v primeru kakršnih koli nepravilnosti posvetujte s prodajalcem. V nasprotnem primeru lahko pride do požara ali električnega udara.
- Ne poskušajte sami vzdrževati ali spreminjati enote. Nepravilna namestitvev lahko povzroči puščanje vode, električni udar, ali požar.
- Prepričajte se, da je nameščena zaščitna naprava proti puščanju vode, sicer lahko pride do električnega udara.
- Enote ne umivajte z vodo, sicer lahko pride do električnega udara.
- Na enoto ne postavljajte posod, napolnjenih z vodo, sicer lahko pride do električnega udara.
- Stikala ne upravljajte z mokrimi rokami, sicer lahko pride do električnega udara.
- Ne vstavljajte prstov ali drugih predmetov v enoto, saj lahko to povzroči resne poškodbe.
- Ne ovirajte kanala za dovod zraka, saj lahko pride do telesnih poškodb ali škode na enoti.
- Preverite, ali je podporna konstrukcija enote po dolgem obdobju uporabe varno nameščena, da preprečite padec enote.
- Prepričajte se, da sta namestitvena podlaga in dvizni mehanizem robustna in zanesljiva; sicer lahko enota pade in povzroči nesrečo.
- Ne bodite izpostavljeni hladnemu zraku dlje časa.
- Prenizka temperatura lahko škoduje vašemu zdravju.
- Ne izpostavljajte živali ali rastlin zračnim odprtina, da se izognete poškodbam.

- Ta enota je namenjena samo za obdelavo zraka. Ne uporabljajte je za vzrejo živali.
- Enote ne nameščajte na območju, kjer lahko uhaja vnetljiv plin. V nasprotnem primeru lahko pride do požara. Enote ne nameščajte v potencialno eksplozivno atmosfero.
- Enoto hranite daleč stran od vnetljivega razpršila, da preprečite požar.
- Uporabite ustrezno varovalko. Ne uporabljajte železne ali bakrene žice, ker lahko to povzroči požar ali nenormalno delovanje enote.
- Pri priključitvi napajanja na enoto upoštevajte predpise lokalne elektroenergetske družbe.
- Zagotovite ločeno stikalo za vklop, da zagotovite, da je enota mogoče pravilno odklopiti iz napajanja.
- Enote ne uporabljajte za shranjevanje rezervnih delov ali drugih predmetov.
- Upoštevajte znake in simbole na enoti. Vse druge možne nevarnosti, ki niso zajete v priročniku (če obstajajo), morajo biti navedene na nalepkah, pritrjenih na enoto.
- Če je napajalni kabel poškodovan, ga mora proizvajalec, serviser ali podobno usposobljena oseba zamenjati, da se izognete nevarnosti.

2.3 Opomba

- Natančno preberite priročnik in vnaprej opravite varnostni pregled, da se boste med uporabo ali nameščanjem enote popolnoma zavedali možnih nevarnosti.
- Proizvajalec ne odgovarja za kakršne koli poškodbe ljudi in živali ali škodo na katerem koli predmetu, ki je posledica nepravilne namestitve, nastavitve, vzdrževanja ali nepravilne uporabe.
- Dobavitelj ne odgovarja za škodo, ki bi lahko nastala zaradi neupoštevanja tega priročnika.
- Enote ne izpostavljajte mokrim ali vlažnim okoljem, ker lahko poškodujete električne komponente.
- Enote ne shranjujte na prostem. Odprtih enot ne zlagajte eno na drugo.
- Enote ne uporabljajte za shranjevanje hrane, rastlin, instrumentov, umetniških del itd.
- Pri prvi uporabi enote izpusite zrak iz tuljave; v nasprotnem primeru je lahko delovanje ogroženo.
- Pred uporabo očistite notranjost vodovodne cevi.
- Ne pozabite na ukrepe proti zmrzovanju tuljave pozimi. Za podrobnosti glejte tukaj navedena navodila za zaščito pred zmrzovanjem.
- Enota naj bo pod napetostjo, tudi če je ne uporabljate dlje časa.
- Ko nameščate, vzdržujete ali čistite enoto, upoštevajte samozaščitne ukrepe.
- Enote ne potiskajte. Z enoto ravnajte previdno, saj lahko kakršna koli poškodba povzroči okvaro enote.
- Zagotovite si dovolj prostora za namestitvev in vzdrževanje.
- Pred namestitvijo preverite, ali je enota ozemljena. V nasprotnem primeru ne nadaljujte z namestitvijo. V nobenem primeru ne smete odklopiti ozemljitvenega voda za glavno stikalo.
- Med namestitvijo zavrtite rotor ventilatorja. Če slišite neobičajne zvoke, se obrnite na proizvajalca.

- Prepričajte se, da cevovod za izpust vode omogoča nemoteno odvajanje. Nepravilna namestitve odvodne cevi lahko povzročijo puščanje vode in poškodbe pohištva.
- Prepričajte se, da sta cevi za tekočino in zračni kanal dobro podprta. Prepričajte se, da cevi in priključki niso deformirani.
- Cevi za dovod in odvod vode morajo imeti nameščene kontrolne ventile in biti ovite z izolacijskim materialom.
- Po potrebi povežite žice. V nasprotnem primeru lahko pride do poškodbe električnih delov.
- Dejansko napajanje mora biti skladno z nominalno vrednostjo na imenski tablici, sicer lahko pride do trajne poškodbe.
- Uporabite napajalni kabel ustreznega premera.
- Ne uporabljajte poškodovanih kablov. Po potrebi takoj zamenjajte poškodovane kable. Ne poskušajte popraviti poškodovanih kablov.
- Shranite za kasnejšo uporabo.

2.4 Informacije

- Serijsko številko enote shranite za kasnejšo uporabo in v primeru, da se boste morali obrniti na poprodajno službo.
- V bližino izhoda zraka ne postavljajte gorljivih materialov.
- Enoto transportirajte v skladu z zahtevami, navedenimi na embalaži.
- Med transportom se izogibajte trkom, padcem ali stiskanju ter dežnim ali snežnim razmeram.
- Enoto hranite na čistem, suhem, ognjevarnem in dobro prezračenem mestu brez jedkih plinov.
- V izogib udarcem med transportom, enoto in njene dodatke pritrdite na transportno ploščad z vrvmi ali kako drugače.

3 NAVODILA ZA DELOVANJE

To napravo lahko otroci, starejši od vključno 8 let, osebe z zmanjšanimi fizičnimi, čutilnimi ali duševnimi zmožnostmi ali osebe brez izkušenj ali znanja uporabljajo le če so ustrezno nadzorovani/-e ali če so prejeli/-e navodila o varni uporabi naprave in razumejo tveganje, ki ga s tem prevzemajo. Otroci se ne smejo igrati z napravo.

Čiščenja in vzdrževanja otroci ne smejo izvajati brez ustreznega nadzora.

- Proizvajalec ni odgovoren za poškodbe enote ali osebne poškodbe, ki so posledica nepooblaščenega delovanja ali uporabe neoriginalnih delov ali dodatne opreme.
- **Prezračevanje**
Občasno prezračite prostor, kjer je nameščena enota. Prezračevanje je še posebej pomembno, če je v prostoru veliko ljudi ali so v njem vnetljive naprave ali viri plina. Slabo prezračevanje lahko povzroči pomanjkanje kisika.
 - Pred uporabo enote očistite vodovodne cevi, da se nebi zamašile.
 - Pri preskusnem zagonu FCU ali preklapljanju med vročo in hladno vodo odprite odzračevalni ventil za izpust zraka v tujavi, dokler ven ne priteče voda. V nasprotnem primeru je lahko učinkovitost izmenjave toplote znatno ogrožena.
- **Med delovanjem**
Filtra običajno ne odstranjujte, razen v primeru vzdrževanja, saj lahko to povzroči vdor tujkov v enoto.
- **V običajnih primerih**
V načinu hlajenja se lahko na izhodu zraka pojavi meglica.

3.1 Standardni pogoji uporabe

Za varno in učinkovito delovanje, enoto uporabljajte pri naslednjih temperaturah.

Način	Notranja temperatura
Hlajenje	17 - 32 °C
Ogrevanje	0 - 30 °C

Če klimatsko napravo uporabljate izven zgornjih pogojev, lahko to povzroči nenormalno delovanje enote. Optimalno delovanje bo doseženo v tem območju delovne temperature.

Enota lahko deluje normalno le, če se dosledno držite predpisov, opisanih v priročniku.

Območje temperature vstopne vode je 3 - 75 °C.

Priporočeno območje temperature vstopne vode je 3 - 65 °C.

Območje vstopnega tlaka vode je 0 - 1,6 MPa.

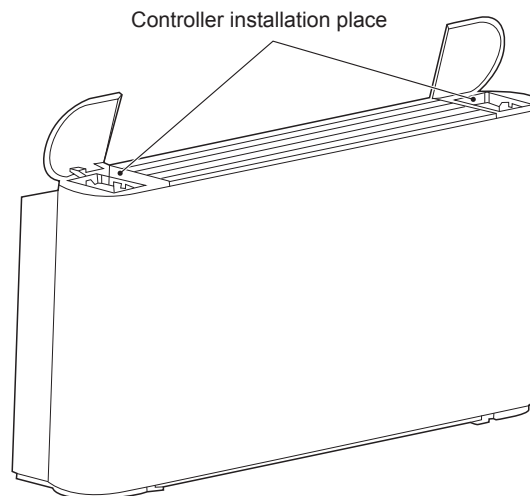
3.2. Stikala in krmilniki

Žični krmilnik je treba pri proizvajalcu kupiti ločeno. Drugi žični krmilniki niso primerni za uporabo.

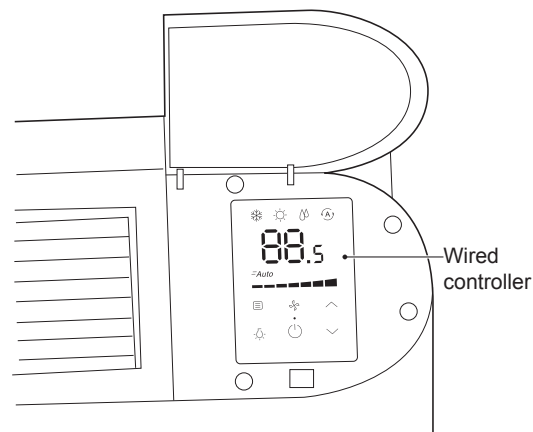
Namestitev žičnega krmilnika

Žični krmilnik lahko po potrebi namestite na levo ali desno stran enote ali na steno. Prepričajte se, da je žični krmilnik blizu električne krmilne omarice.

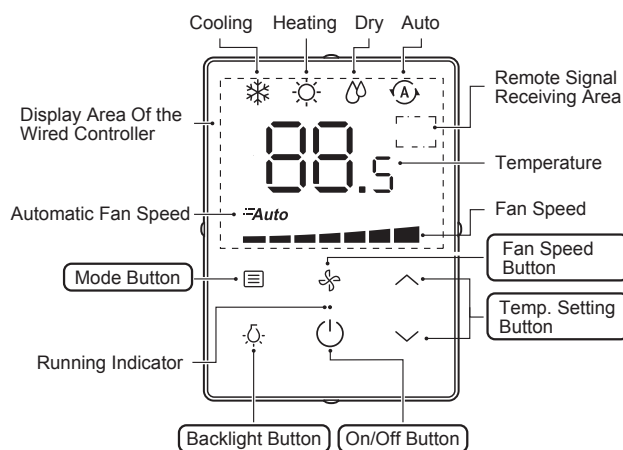
Za načine namestitve glejte Priročnik za uporabo in namestitev žičnega krmilnika.



Slika 3-1 Položaj namestitve žičnega krmilnika



Slika 3-2 Po namestitvi žičnega krmilnika



Slika 3-3 Nadzorna plošča proizvajalčevega žičnega krmilnika

Priročnik za uporabo je priložen žičnemu krmilniku.

Z žičnim krmilnikom proizvajalca lahko izvedete naslednje operacije:

Zagon/ustavitev enote.

Preklapljanje med sedmimi hitrostmi ventilatorja in samodejnim delovanjem.

Konstantna temperatura je nastavljena v zelenem območju.

Preklapljanje med načini Cool, Heat, Dry in Auto.

0-10 V žični krmilnik oddaja DC napetostni signal na glavno ploščo. Glavna plošča sprejme signal in krmili motor glede na ustrezno hitrost.

Tabela 3-1 Tabela specifikacij izhodnega signala žičnega krmilnika 0-10 V

	Izhodna napetost krmilnika	Hitrost ventilatorja
Sedem hitrosti ventilatorja	$0 \leq \text{napetost} < 1$	zaustavitev
	$1 \leq \text{napetost} < 3$	nizka
	$3 \leq \text{napetost} < 4$	srednje nizka
	$4 \leq \text{napetost} < 5$	srednja
	$5 \leq \text{napetost} < 6$	srednje visoka
	$6 \leq \text{napetost} < 7$	visoka
	$7 \leq \text{napetost} < 8$	zelo visoka
$8 \leq \text{napetost} < 10$	močna	
samodejna hitrost	Žični krmilnik je prilagojen v skladu z logiko sedemstopenjskega krmilnega sistema.	

1) Zagon in zaustavitev

Zagon ali zaustavitev enote z uporabo žičnega krmilnika ali centraliziranega krmilnika.

① Zagon enote po dolgem času neuporabe	<p>Pred ponovnim zagonom enote morate:</p> <ul style="list-style-type: none"> očistiti ali zamenjati zračni filter. očistiti izmenjevalnik toplote. poskrbeti, da je odtočna cev za odtočno posodo toplotnega izmenjevalnika čista; v nasprotnem primeru jo operite. odstraniti zrak iz vodnega sistema.
② Enota se ne uporablja dlje časa	<p>Če enote pozimi ne boste uporabljali, po potrebi izpraznite vodni sistem. V nasprotnem primeru lahko voda v sistemu zmrzne in tako povzroči poškodbe enote ali puščanje vode, električni udar ali poškodbe pohištva.</p>

3.3 Prilagoditev smeri dovoda zraka

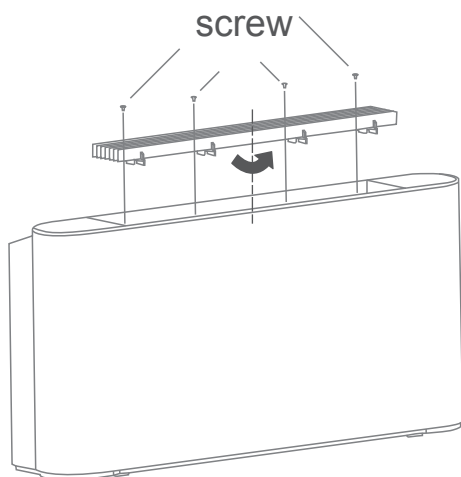
Loputo lahko ročno prilagodite, da spremenite smer dovoda zraka.

OPOMBA

Ne dotikajte se izmenjevalnika toplote, da preprečite telesne poškodbe.

Če želite prilagoditi smer dovoda zraka, naredite naslednje:

- 1) Odstranite vijake (M3,9*10), s katerimi je pritrjena loputa.
- 2) Ročno razstavite loputo.
- 3) Obrnite loputo za 180° in jo nato ročno namestite nazaj.



- 4) Namestite vijake nazaj in jih pritrdite.

Slika 3-4 Nastavitev smeri dovoda zraka

4 ČIŠČENJE IN VZDRŽEVANJE

4. Vzdrževanje s strani stranke

OPOMBA

Čiščenja in vzdrževanja otroci ne smejo izvajati brez ustreznega nadzora.

4.2 Strokovno vzdrževanje

4.2.1 Struktura

Dovoljeno je čiščenje zunanje površine enote. Mehko krpo namočite v hladno vodo in alkohol, da očistite enoto. Ne uporabljajte vroče vode, topil, abrazivnih ali jedkih snovi.

1) Čiščenje zračnega filtra

OPOMBA

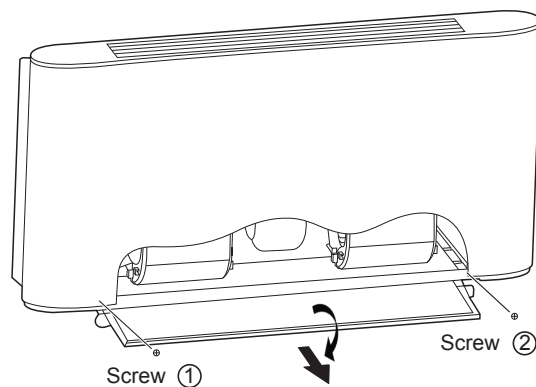
Pred čiščenjem ali vzdrževanjem odklopite enoto iz električnega omrežja. Enote ne škropite z vodo.

Zračni filter očistite vsaj enkrat mesečno, da zagotovite pravilno vračanje zraka. Če se filter uporablja v prašnem okolju, ga je treba čistiti pogosteje. Pred čiščenjem odstranite zračni filter.

Filter je na dnu enote, povratni izhod zraka pa na dnu ali na zadnji strani.

Za odstranitev zračnega filtra sledite navodilom:

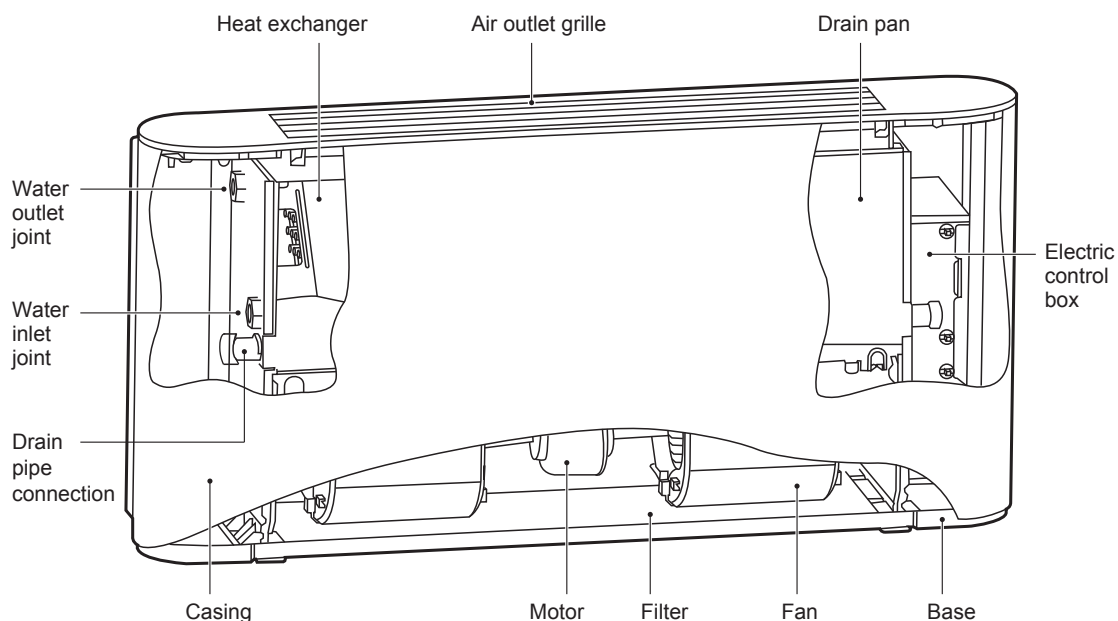
- a) Odstranite vijake ① in ②.
- b) Zavrtite nosilec filtra.
- c) Izvlecite filter.



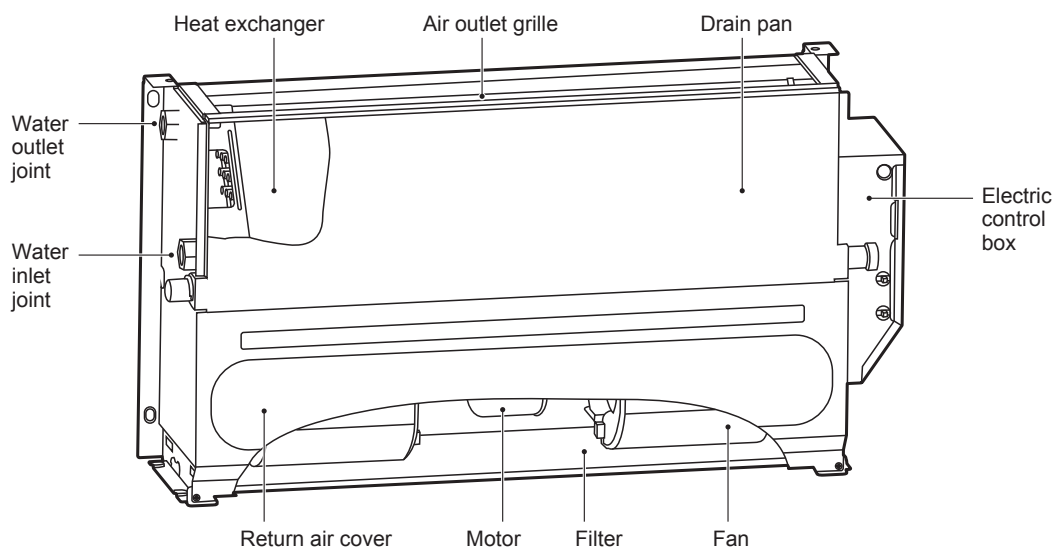
Slika 4-1 Diagram odstranjevanja filtra

Zračni filter prepahajte s stisnjenim zrakom ali ga očistite v vodi.

Preden filter namestite nazaj, se prepričajte, da je čist in suh. Če je poškodovan, ga zamenjajte z novim.



Slika 4-2 Diagram enote (vidna)



Slika 4-3 Diagram enote (skrita)

Za dvocevni sistem in štiricevno hladilno tuljavo so priključki za vhod in izhod vode G3/4. Pri štiricevnem grelniku tople vode so priključki za dovod in odvod vode G1/2.

Ohišje enote je izdelano iz pocinkanega jekla; zračni filter je izdelan iz najlonskih vlaken, zračni filter iz aluminijeve zlitine pa je mogoče prilagoditi; motor ima notranjo zaščito pred pregrevanjem in zaščito pred prevelikim tokom; uporablja se centrifugalni vrtljivi ventilator; uporablja se zvočno izoliran material, kot je goba; rebasti izmenjevalnik toplote je sestavljen iz bakrene cevi in aluminijaste folije, priključek cevi izmenjevalnika toplote pa je mogoče spremeniti na mestu.

4.2.2 Vzdrževanje

OPOMBA

Samo usposobljeni tehniki, ki imajo izkušnje z enoto in hladilnim sistemom, lahko izvajajo vzdrževalna dela. Zahtevane so ustrezne rokavice.

Pred vzdrževanjem ali pregledom izključite enoto iz električnega omrežja, glavno stikalo naj bo zaprto s pritrjenim opozorilnim znakom, da preprečite, da bi drugi nehote znova vključili napajanje.

1) Rutinsko vzdrževanje

2) Enkrat na mesec

Preverite, ali je treba očistiti vodni filter. Zračni filter je primeren za pranje, saj je izdelan iz vlaken. Ko je enota v delovanju, vsak mesec preverite zračni filter.

3) Enkrat na šest mesecev

Preverite, ali sta izmenjevalnik toplote in cev za odvod kondenzata čista. Po prekinitvi napajanja razstavite enoto, da preverite izmenjevalnik toplote in cev za odvod kondenzata.

4) Po potrebi:

- Odstranite vse tujke, ki bi lahko ovirali pretok zraka.
- Odstranite prah s stisnjenim zrakom ali čisto vodo in preprečite poškodbe izmenjevalnika toplote.
- Posušite s stisnjenim zrakom.
- Preverite morebitne nečistoče v odtočni cevi, ki bi lahko ovirale pretok vode.

e) Preverite, ali je v sistemu zrak.

- Zaženite in pustite sistem delovati nekaj minut.
- Zaustavite sistem.
- Odprite ventil za izpust zraka, da odstranite zrak.
- Ta postopek ponavljajte, dokler ne zmanjka zraka.

5) Vzdržujte tokokroge.

Preverite, ali so napajalni kabel, električni kontakti, sponke itd. zrahljani ali poškodovani.

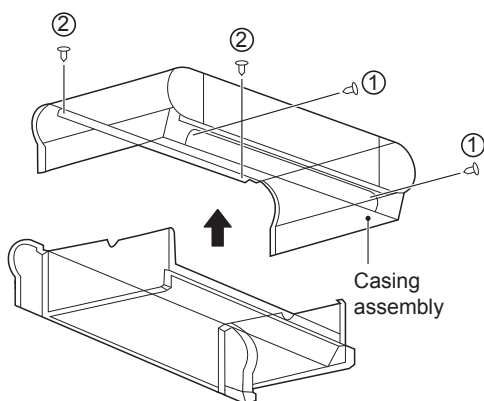
6) Če je treba zamenjati motor, sledite spodnjim korakom:

- Odklopite enoto.
- Kot prikazuje slika 4-4, odstranite vijake ① *2 in ② *2 in nato ohišje.
- Kot prikazuje slika 4-5, odstranite vijake ① *2 in vzemite ven filter. Nato odstranite zgornjo voluto.

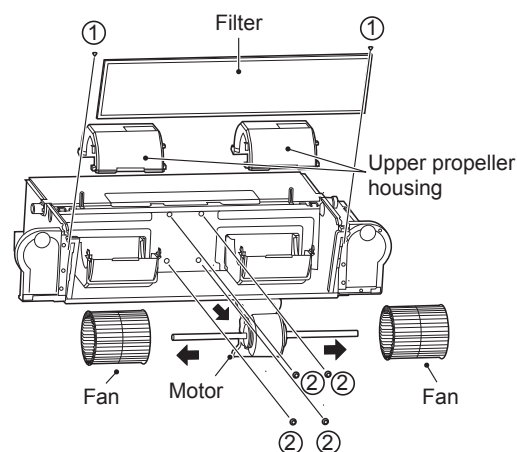
Nato odstranite štiri vijake (②), ki pritrjujejo motor, da odklopite kabel motorja in glavno ploščo. Nato odstranite ventilator in motor.

Razstavite ventilator, da pridete do motorja.

Motor namestite nazaj v obratnem vrstnem redu.



Slika 4-4 Odstranitev ohišja

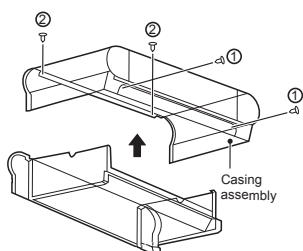


Slika 4-5 Odstranitev filtra, zgornje volute in vijakov motorja

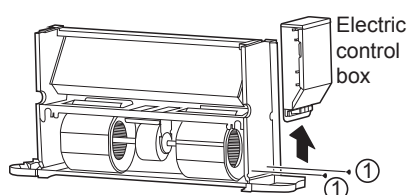
7) Če je treba izmenjevalnik toplote zamenjati, sledite spodnjim korakom:

- Odklopite enoto.
- Zaprte dovod vode.
- Kot prikazuje slika 4-4, odstranite vijake ① *2 in ② in nato ohišje.
- Izpraznite tuljavo.
- Razstavite dovodno in odvodno cev.
- Kot prikazuje slika 4-7, odstranite vijake ① *2, da odstranite električno krmilno omarico.
- Kot prikazuje slika 4-8, odstranite vijake ① *7, da odstranite odtočno posodo. Nato odstranite vijake ② *4, da odstranite izmenjevalnik toplote.
- Izvlcite vtič senzorja temperature.

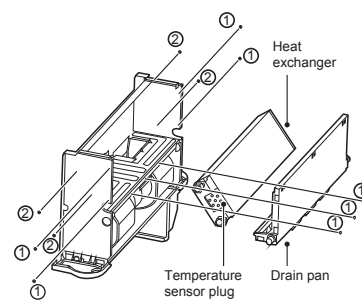
Izmenjevalnik toplote namestite nazaj v obratnem vrstnem redu.



Slika 4-6 Odstranitev ohišja



Slika 4-7 Odstranitev električne krmilne omarice



Slika 4-8 Odstranitev odtočne posode in izmenjevalnika toplote

8) Če je treba enoto ali njene dele odstraniti:

Napravo lahko razstavi samo strokovna oseba.

Sistema s sredstvom proti zmrzovanju ne smete zavreči; saj to povzroča onesnaženje. Treba ga je izliti in nato ustrezno odstraniti.

Elektronske komponente so posebni odpadki, zato morajo z njimi upravljati strokovne osebe, skupaj s poliuretansko peno, poliuretanom in gobico za absorpcijo zvoka.

5 Navodila za namestitvev

OPOMBA

- Navodila veljajo samo za IDU. Za uporabo v slanem okolju (blizu obale) je potrebna prilagoditev.
- Napravo za mehčanje vode namestite, če želite v spiralo dovajati trdo vodo z visoko vsebnostjo soli.
- Ravnajite previdno. Na enoto ne pritiskajte preveč.
- Kakršna koli poškodba ventilatorja, površine enote ali cevi lahko povzroči okvaro.

5.1 Embalaža in sestavljanje

Samo usposobljeni strokovnjaki lahko premikajo in dvigujejo enoto.

Ob prevzemu enote morate preveriti, ali je nepoškodovana in opremljena s celotno dodatno opremo. Uporaba poškodovane enote je lahko nevarna.

1) Ko odstranjujete embalažo enote, sledite spodnjim korakom:

Preverite, ali sta paket in enota nepoškodovana, in ali so priloženi vsi dodatki.

Razpakirajte enoto.

Odstranite embalažo na ustreznem kraju za sprejem ali reciklažo odpadkov, odvisno od zakonodaje države ali kraja, kjer bo izvedena namestitvev.

Paket shranite izven dosega otrok.

5.2 Navodila za namestitvev

Med ravnanjem nosite osebno zaščitno opremo. Da bi se izognili poškodbam zunanjih struktur, notranjih mehanskih in električnih komponent, morate biti med ravnanjem previdni.

Prepričajte se, da na poti ni ovir ali pešcev, če pride do trkov ali zmečkanin ali pa se prevrne oprema za dviganje ali premeščanje.

Vse naslednje postopke je treba izvesti v skladu z veljavnimi zdravstvenimi in varnostnimi predpisi, vključno z uporabljenimi opremo in upoštevanimi postopki. Pred uporabo preverite, ali dvižna naprava lahko dvigne enoto.

Enoto lahko dvignete ali premaknete z roko ali z ustreznim vozičkom. Premaknite enoto, če tehta več kot 30 kilogramov, in jo zapakirajte, preden jo dvignete z žerjavom ali podobnim sredstvom.

5.3 Namestitvev

Pri nameščanju enote upoštevajte navodila.

Pozorno preberite priročnik preden nadaljujete s kakršnimi koli postopki. Montažo lahko izvede samo strokovno usposobljen tehnik. Nepravilna namestitvev lahko povzroči okvare enote ali slabše delovanje.

Upoštevati morate predpise države ali kraja, kjer opravljate namestitvev.

Pred namestitvijo razpakirajte enoto in njeno dodatno opremo ter poiščite priloženi priročnik za uporabo in namestitvev ter pripadajočo opremo.

Podporna površina namestitvev mora biti dovolj močna, da prenese težo enote.

Pred montažo preverite s stranko, ali so v zidu ali tleh, kjer opravljate namestitvev, žice, ter vodovodne ali plinske cevi.

Prepričajte se, da so vstopne in odvodne cevi ter odtočna cev nepredušne.

1) Preverite prostor, ki je tehnično zahtevan za namestitvev:

Zahtevan prostor za namestitvev.

Zahtevan prostor za priključitev tekočinskih vodov in drugih ventilov.

Zahtevan prostor za priključitev napajalnika.

Zahtevan prostor za povezavo enote z zunanjo nadzorno ploščo (če obstaja).

Zahtevan prostor za nastavitev poti pretoka in dovoda zraka (za določene modele).

Zahtevan prostor za pravilen in zadosten pretok zraka.

Zahtevan prostor za odvajanje kondenzirane vode.

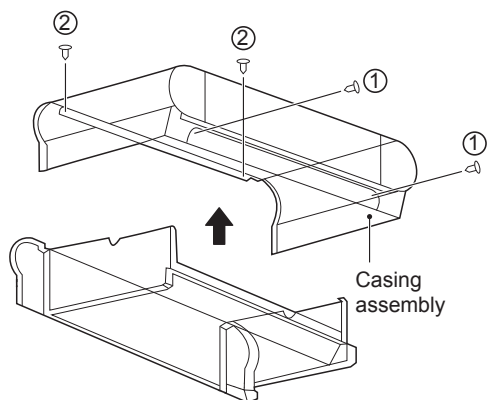
Zahtevan prostor za čiščenje filtra.

Zahtevan prostor za čiščenje notranjega sklopa in vzdrževanje.

2) Navodila za namestitvev:

Odstranite ohišje:

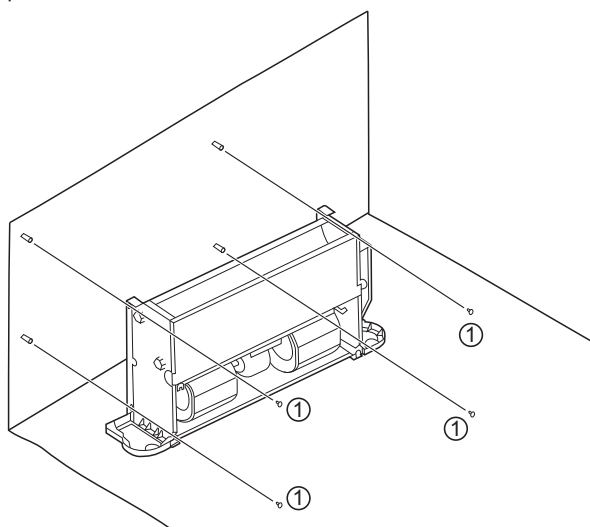
Odstranite vijake ① *2 in ② *2 in nato ohišje.



Slika 5-1

Označite mesta za vijake na steni glede na luknje za pritržitev enote ali dimenzije, navedene na sliki 5-12. Odvodna cev za kondenzirano vodo mora biti dovolj mehka, da omogoča neoviran odtok vode.

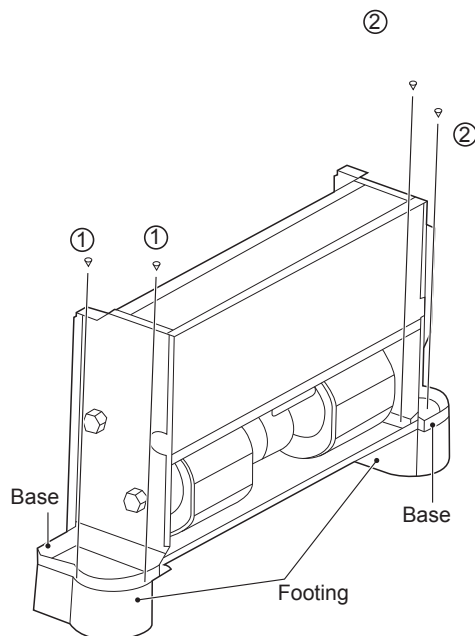
Kot je prikazano na sliki 5-2, privijte štiri vijake (1) v pravilno zidano strukturo.



Slika 5-2 Diagram za pritržitev ohišja enote

Podlage, prikazane na sliki 5-3, niso obvezne. Kupite jih lahko ločeno in jih namestite na naslednji način:

1. Postavite podlago poleg enote, ki jo želite namestiti.
2. Montažne luknje na podlagi enote namestite v ustrezen pritrdilni zatič za podlago in namestite vijake (1) *2 in (2) *2 da pritržite podlago v skladu s sliko 5-3.



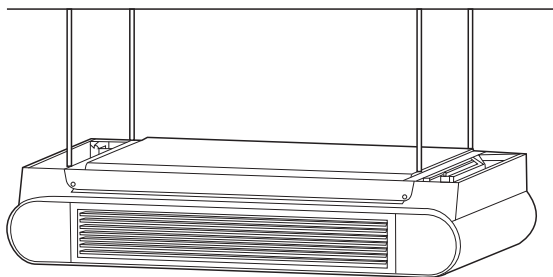
Slika 5-3

3) Sledite spodnjim korakom, če opravljate namestitev na strop.

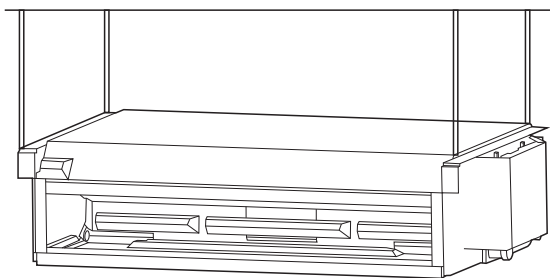
Za ujemanje z obstoječo strukturo, nastavite naklon vijakov glede na dimenzije enote.

Lesena struktura	Originalna konstrukcija iz betonskih plošč
<p>a nosilcu strukturirajte kvadratno palico za namestitev dvizhnih vijakov.</p>	<p>Uporabite vgrajene vijake in povlecite vijake.</p>
<p>Jekleno ogrodje</p> <p>Neposredno namestite in uporabite kotno jeklo za podporo.</p> <p>Suspension bolt</p> <p>Suspension bolt</p> <p>Angle steel for support</p>	<p>Na novo postavite betonsko ploščo</p> <p>Namestite z vgrajen opremo in vgrajenimi vijaki.</p> <p>Knife-type insertion piece</p> <p>Sliding-type insertion piece</p> <p>Reinforced bar</p> <p>Embedded bolt (hanging and embedded bolt of piping)</p>

Slika 5-4 Namestitev dvizhnih vijakov



Slika 5-5 Diagram vidne stropne enote



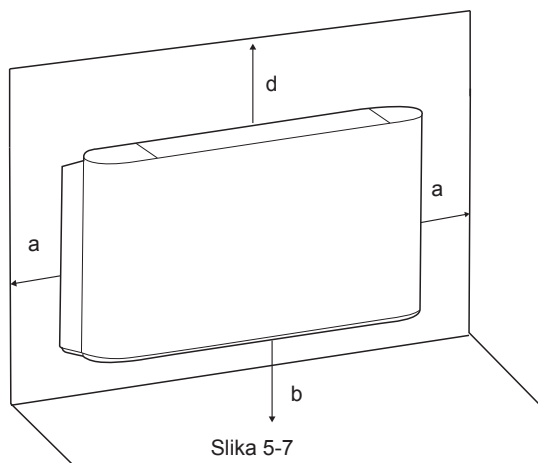
Slika 5-6 Diagram skrite stropne enote

5.3.1 Prostornina in določanje položaja

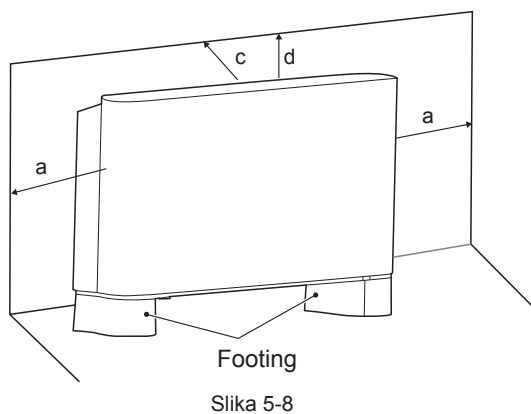
Nepravilen položaj ali namestitev lahko poveča hrup in tresljaje enote med delovanjem.

Če med namestitvijo ne predvidite dovolj prostora, ima lahko enota težave pri vzdrževanju ali ne deluje pravilno.

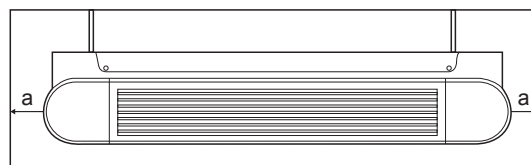
Enota omogoča navpično montažo, če vnaprej zagotovite pravi položaj. Kot je prikazano spodaj, je a večji od 150 mm, b večji od 90 mm, c večji od 50 mm in d večji od 1500 mm.



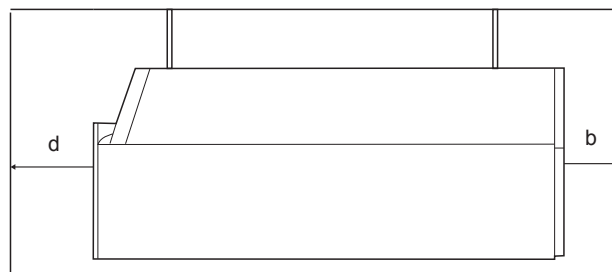
Slika 5-7



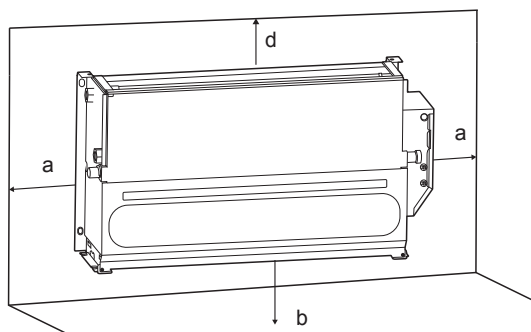
Slika 5-8



Slika 5-9 Vidna stropna enota



Slika 5-10 Viden navpični tip



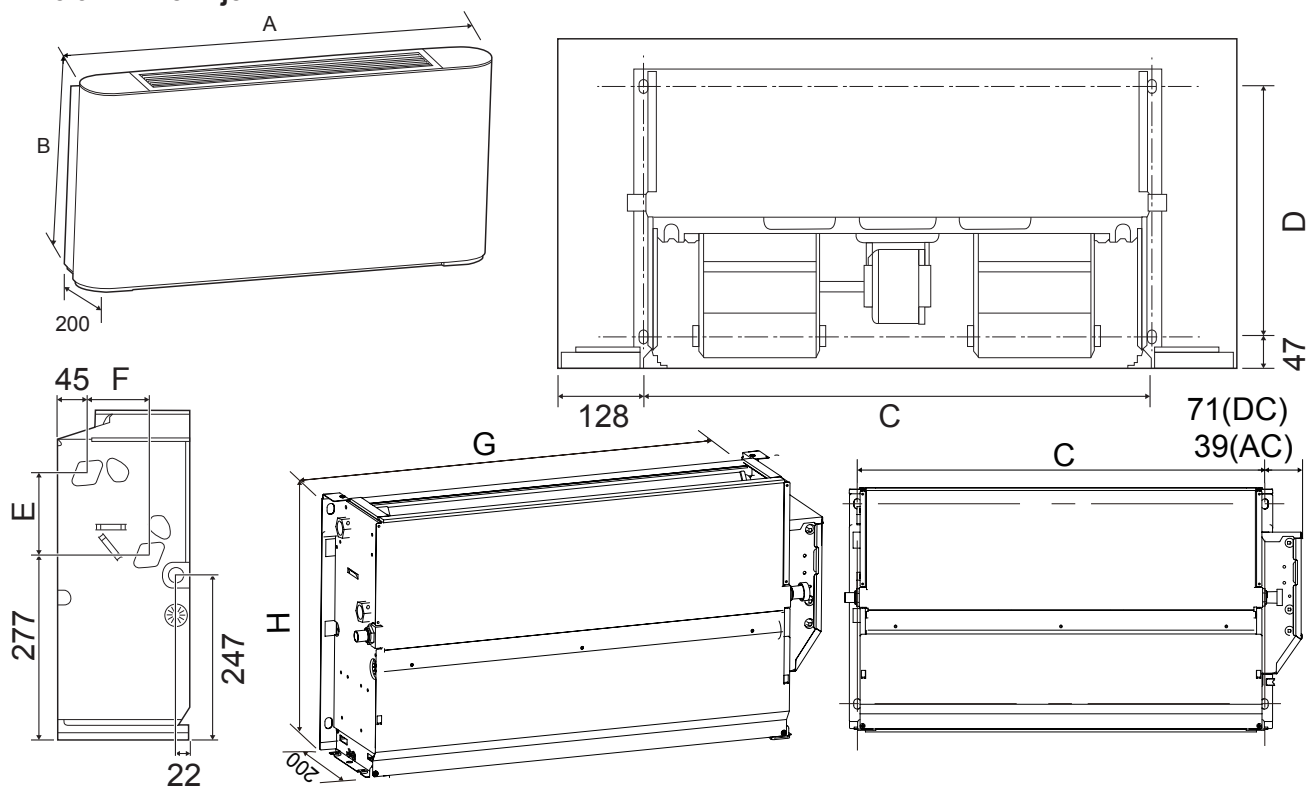
Slika 5-11 Skrita stropna enota

OPOMBA

- Na enoto ne glejte kot na površino, na katero se lahko med uporabo zanesete. Med namestitvijo predvidite dovolj prostora za prezračevanje.
- Uporaba vode ali razpršil v bližini enote lahko povzroči električni udar in okvaro.

5.3.2 Dimenzije

Enota: mm



Slika 5-12

Preglednica 5-1 Enota: mm

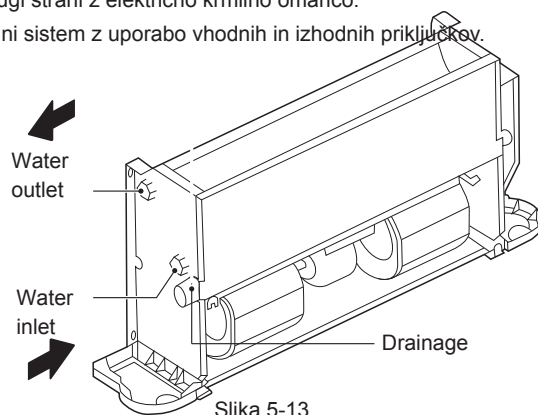
MODEL	KFC-S2(E)-2T-250D	KFC-S2(E)-2T-350D	KFC-S2(E)-2T-500D	KFC-S2(E)-2T-800D
A	1020	1240	1240	1360
B	495	495	495	591
C	764	984	984	1104
D	375	375	375	391
E	123	123	123	219
F	93	93	93	102
G	858	1078	1078	1198
H	455	455	455	551

5.4 Povezava cevi s tekočino

1) Samo strokovnjaki lahko upravljajo cevi za tekočino.

Odočna cev mora biti na drugi strani z električno krmilno omarico.

Enoto priključite na vodovodni sistem z uporabo vhodnih in izhodnih priključkov.



Slika 5-13

Vse tuljave vodnega sistema so opremljene z izpustnimi in odtočnimi ventili.

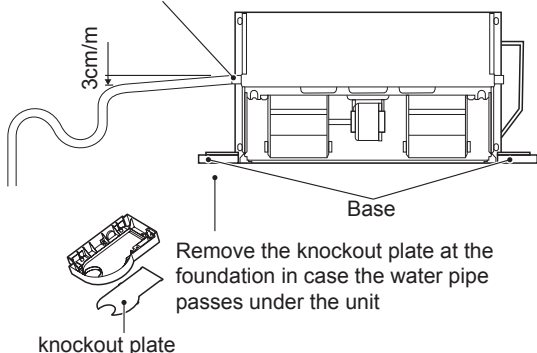
Za odpiranje in zapiranje ventila uporabite izvijač ali ključ.

2) Ko je namestitev končana,

- a) Odstranite zrak v ceveh.
- b) Povezovalne cevi in celotno telo ventila zaščitite z materialom proti kondenzaciji (EPDM ali PE) debeline najmanj 10 mm ali namestite pomožno drenažno opremo.
- c) Nalijte vodo v odtočno posodo in preverjajte, dokler ne vidite, da voda teče iz odtočne odprtine. Druga možnost je, da preverite odtočni kanal in odstranite nečistoče, ki bi lahko ovirale pretok.
- d) Namestite sistem za odvod kondenzata.
- e) Sistem za odvod kondenzata mora biti ustrezno spuščен, da se zagotovi odvajanje vode.

Za nastavitev sistema za odvajanje kondenzata sledite spodnjim korakom.

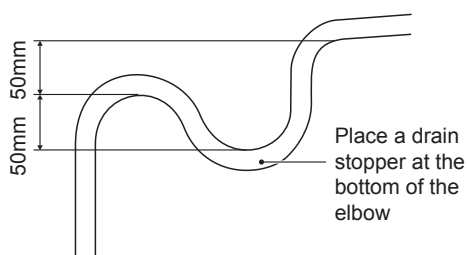
Make sure the drain connector is stress-free



Slika 5-14

3) Namestite koleno za shranjevanje vode

Sistem za odvajanje kondenzata mora biti opremljen z ustreznim kolonom, ki preprečuje prodiranje vonjav. Za namestitev kolena sledite spodnjim korakom.

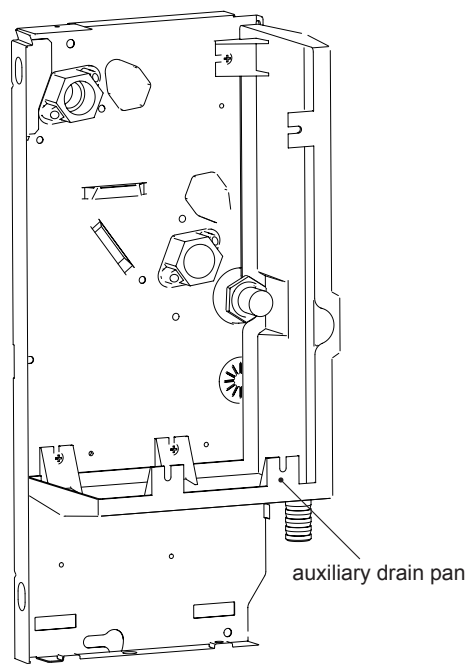


Slika 5-15

Kupec mora kupiti trosmerni ventil in dodatke (priložena navodila za uporabo in namestitev) ločeno pri proizvajalcu.

Po potrebi bo moral kupec dodatno odtočno posodo kupiti ločeno pri proizvajalcu. Glejte spodnje korake za namestitev pomožne odtočne posode:

4) Kako zamenjati tuljavo z levega priključka na desni



Slika 5-16

priključek

Privzeto je nastavljena leva povezava tuljave. Tuljavo lahko zavrtite in preklopite na desno povezavo.

Pred namestitvijo morate spremeniti smer tuljave na tleh.

Koraki za spremembo smeri tuljave:

Kot prikazano na sliki 5-4, odstranite vijake ① *2 in ② in nato ohišje.

Kot prikazuje slika 5-18, odstranite vijake ① *7, da odstranite odtočno posodo.

Nato odstranite vijake ② *4, da odstranite izmenjevalnik toplote.

Izlecite vtič s senzorjem temperature.

Zavrtite tuljavo v smeri, kot je prikazano na sliki 5-18. Kot prikazuje slika 5-19, odstranite vijake ① *2, da odstranite električno omarico.

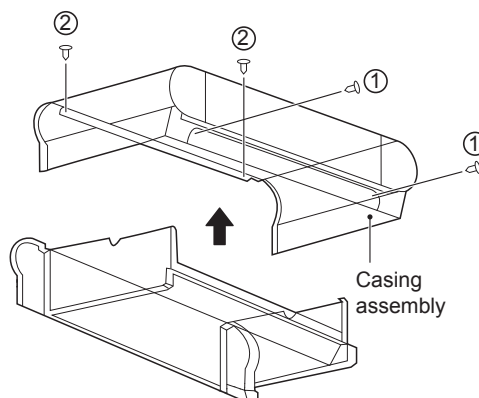
Privijte vijake na tuljavo.

Kot prikazuje slika 5-19, z gobico zamažite luknje v obliki diamanta na stranski plošči (plošča brez dovodnih in odvodnih cevi).

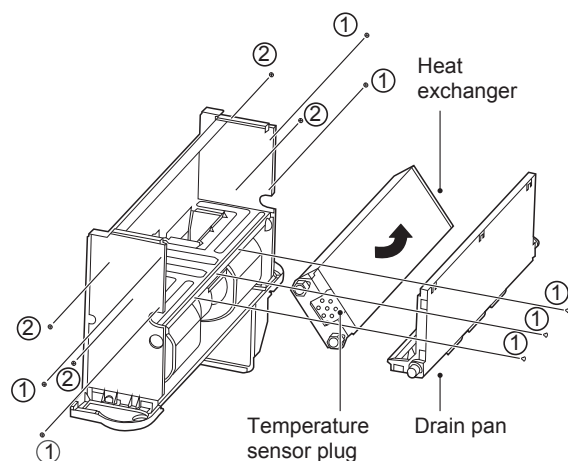
Obrnite smer čepa na odtočni posodi.

Ponovno namestite električno omarico na stransko ploščo brez dovodnih in odvodnih cevi.

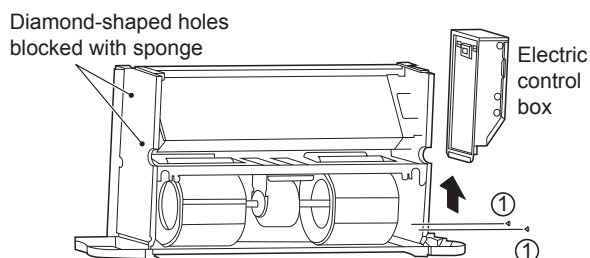
Ponovno povežite žice.



Slika 5-17 Odstranitev ohišja



Slika 5-18



Slika 5-19 Odstranjevanje električne krmilne omarice in blokiranje lukenj v obliki diamanta

5) Sredstvo proti zmrzovanju

Če enote pozimi ne uporabljate, lahko voda v enoti zmrzne.

Izpraznite vodni sistem, če ga dlje časa ne uporabljate. Lahko pa preprosto dodate nekaj sredstva proti zmrzovanju v vodo.

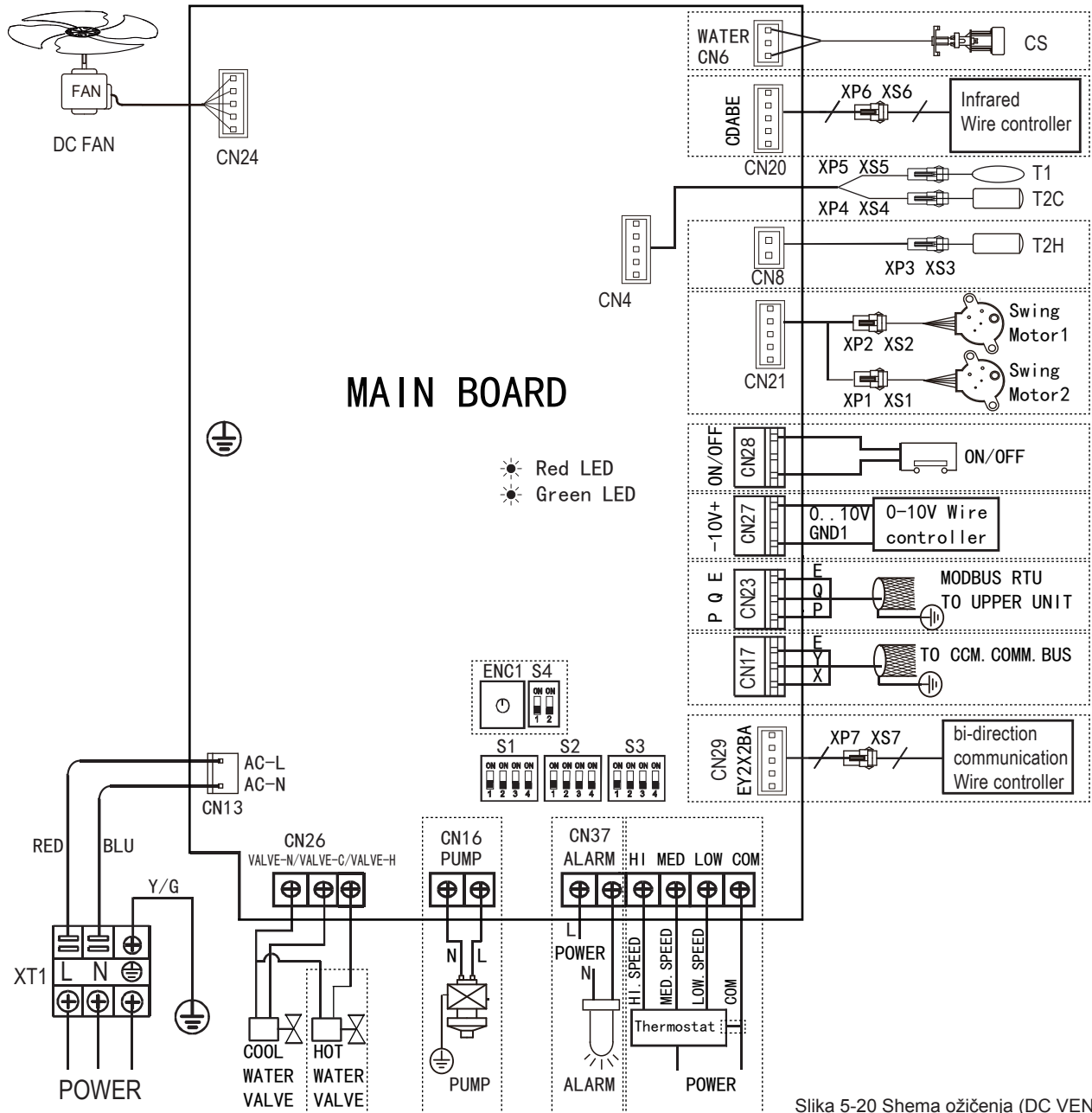
💡 OPOMBA

- Mešanje vode z glikolom bo vplivalo na delovanje enote.
- Upoštevajte varnostna navodila, ki so priložena posodi z glikolom.

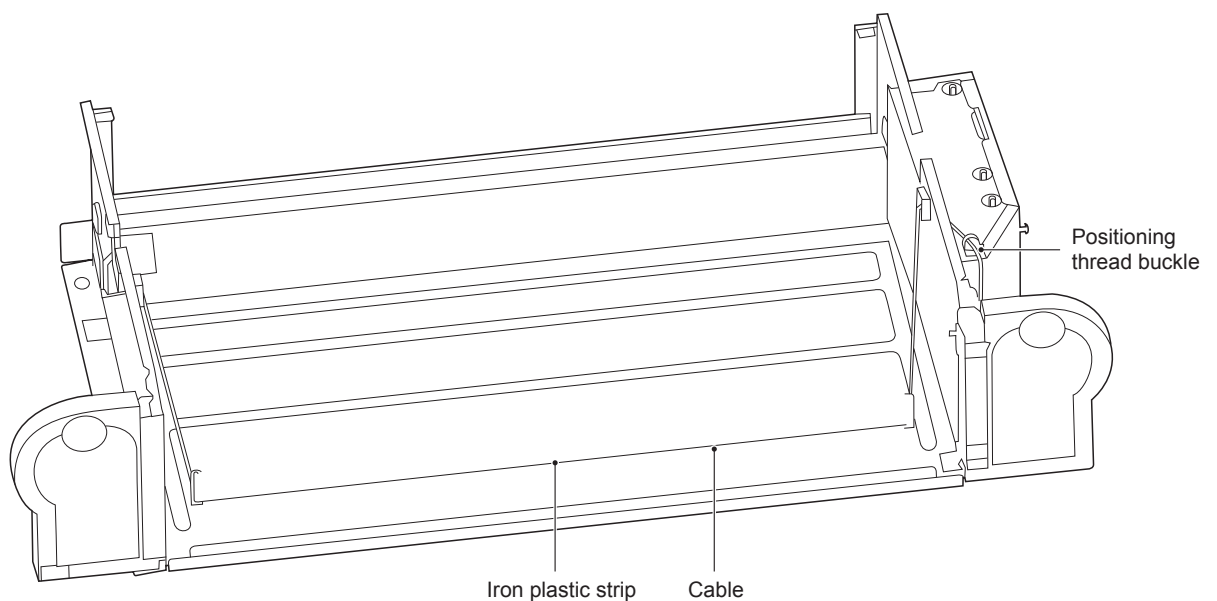
5.5 Električna povezava

💡 OPOMBA

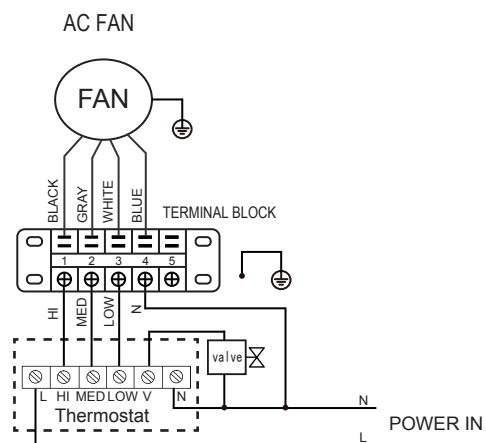
- Prepričajte se, da napajalnik pade na 220–240 V~1ph 50Hz/60Hz in lahko zagotovi dovolj moči za enoto. Napajalni sistem mora biti skladen z veljavnimi nacionalnimi varnostnimi predpisi.
- Električno povezavo morajo opraviti usposobljeni strokovnjaki in mora biti v skladu z lokalnimi zakoni in predpisi. Podjetje ni odgovorno za osebno ali lastninsko škodo, ki je posledica kakršne koli nepravilne električne povezave.
- Zagotovite namensko in primerno napravo za zaščito pred uhajanjem za enoto z najmanjšo razdaljo 3 mm med kontakti ožičenja. Enota mora biti pravilno ozemljena.
- Prepričajte se, da ima napajalni kabel dovolj velik presek, da prenese največji zahtevani tok. Nikoli ne uporabljajte poškodovanega kabla.
- Napeljite električne povezave v skladu z imensko ploščico ožičenja (slika 5-20) enote.
- Kabel pritrdite s sponkami v električni krmilni omarici, da zagotovite varnost napajalnega kabla in priključnega kabla.
- Kabla ne vlecite, ne hodite po njem in ga ne stiskajte. Za pritrditev napajalnega kabla ne uporabljajte žebeljev ali sponk.
- Kabel morate speljati skozi narejeno luknjo na osnovi.
- Za to stacionarno napravo je potrebno imeti za odklop omrežnega napajanja in večpolno stikalo z odprtino kontaktov najmanj 3 mm v fiksni napeljavi.



Slika 5-20 Shema ožičenja (DC VENTILATOR)



Slika 5-21 Diagram kablov (DC VENTILATOR)



Ozemljitvena žica v električni krmilni omarici mora biti daljša od žice, po kateri teče tok

Slika 5-22 Shema ožičenja (AC VENTILATOR)

Za specifikacije napajalnega kabla in komunikacijske žice glejte tabeli 5-2 in 5-3. Premajhna zmogljivost ožičenja povzroči, da se električna napeljava pregreje in povzroči nesreče, ko enota zagori in se poškoduje.

Premer žice (najmanjšo vrednost) izberite za vsako enoto posebej v skladu s preglednico 5-3.

Največji dovoljeni odklon napetosti med fazami je 2 %.

Izberite odklopnik, ki ima na vseh polih vsaj 3-mm ločilno razdaljo, ki zagotavlja popolno ločitev, in kjer se za izbiro prekinjevalcev električnega tokokroga in odklopnikov na preostali tok uporablja MFA.

Preglednica 5-2

Model		VSE
Napajanje	Faza	1-fazno
	Napetost in frekvenca	220 - 240 V ~ 50/60 Hz
Komunikacijska žica med notranjo enoto in žičnim krmilnikom *		Zaščiten *AWG16-AWG18
PREKINJEVALEC KROGOTOKA/ VAROVALKA (A)		15/15

Za ožičenje žičnega krmilnika glejte ustrezni priložnik za žični krmilnik.

Preglednica 5-3

Nazivni tok naprave (A)	Nominalno presečno območje (mm ²)	
	Gibki kabli	Kabel za fiksirano ožičenje
≤3	0,5 in 0,75	1 in 2,5
>3 in ≤6	0,75 in 1	1 in 2,5
>6 in ≤10	1 in 1,5	1 in 2,5
>10 in ≤16	1,5 in 2,5	1,5 in 4
>16 in ≤25	2,5 in 4	2,5 in 6
> 25 in ≤ 32	4 in 6	4 in 10
> 32 in ≤ 50	6 in 10	6 in 16
> 50 in ≤ 63	10 in 16	10 in 25

5.6 Navodila za namestitvev

Zagon ali prvi zagon stroja mora opraviti strokovnjak.

Pred zagonom se prepričajte, da so namestitvev in električni priključki izvedeni v skladu s tem priročnikom in da med delovanjem v bližini stroja ni nepooblaščenih oseb.

1) Pred zagonom enote se prepričajte, da:

Je naprava pravilno nameščena.

So pretok in cevi vodnega sistema pravilni.

Je cev za vodo čista.

Zrak lahko normalno teče.

Lahko kondenzna voda normalno teče do odtočne odprtine in kolena.

Je toplotni izmenjevalnik čist.

Je električni priključek pravilen.

Je priključni kabel varen.

Napajalnik ustreza zahtevam.

Motor deluje normalno v okviru največje dovoljene vrednosti.

6 VODNIK STORITEV

V primeru, da se enota pokvari, mora popravilo izvesti strokovni tehnik.

Prepričajte se, da je napajanje med popravilom odklopljeno.

6.1 Reševanje težav

Garancija ne krije škode, ki nastane zaradi razstavljanja ali čiščenja notranjih komponent s strani nepooblaščenih oseb.

OPOZORILO

Ko zaznate kakršne koli nenavadne situacije (vonj po zažganem itd.), takoj ustavite enoto in izklopite napajanje. Enota je zaradi določene situacije povzročila poškodbo, električni udar ali požar. Stopite v stik z agentom.

Vzdrževanje sistema mora izvajati usposobljeno vzdrževalno osebje.

Napaka	Ukrepi
Če se varnostna naprava, kot je varovalka, odklopnik ali odklopnik za uhajanje, pogosto sproži ali stikalo za VKLOP/ IZKLOP ne deluje pravilno.	Izklopite glavno stikalo.
Delovno stikalo ne deluje normalno.	Izklopite napajanje.
Če se uporablja centraliziran krmilnik, je na uporabniškem vmesniku prikazana številka enote, indikator delovanja utripa, na zaslonu pa je prikazana tudi koda napake.	Obvestite osebje za namestitvev in sporočite kodo napake.

Razen če je zgoraj navedeno drugače, če navedene napake niso značilne in enota še vedno ne deluje, sledite spodnjim korakom.

Napaka	Ukrepi
Če sistem sploh ne deluje.	Preverite, ali je prišlo do izpada električne energije. Počakajte na ponovni dotok električne energije. Če pride do izpada električne energije, ko je enota še vedno v delovanju, se bo sistem samodejno znova zagnal, ko bo električna energija ponovno vzpostavljena.
Sistem deluje, vendar ni zadostnega hlajenja ali ogrevanja.	Preverite, ali je izhod zraka blokiran zaradi kakršnih koli ovir. Odstranite ovire. Preverite, ali je treba očistiti filter. Preverite nastavitve temperature. Preverite nastavitve hitrosti ventilatorja na uporabniškem vmesniku. Preverite, ali so vrata in okna odprta. Zaprte vrata in okna, da preprečite vdor vetra v zunanje okolje. Preverite, ali je v prostoru preveč ljudi, ko je naprava v načinu hlajenja. Preverite, ali je vir toplote v prostoru previsok. Preverite, ali je v prostor neposredna sončna svetloba. Uporabite zavese ali žaluzije. Preverite, ali je kot pretoka zraka ustrezen.

1) Pregled kode napake

Če je uporabljen centraliziran krmilnik, se na uporabniškem vmesniku prikažejo kode napak. Obrnite se na osebe za namestitvev in jim sporočite kodo napake, model enote in serijsko številko (podatke najdete na imenski ploščici te enote).

Št.	Napaka	Ime	Indikator teka	Indikator napake	Delovanje brenčala	Kode napake
1	Napaka	E ² PROM komunikacijska napaka	V pripravljenosti	Zasveti se vsake 3 sekunde	Zasveti se dvakrat vsake 3 sekunde	E7
2	Napaka	Nenormalna vrata senzorja sobne temperature	V pripravljenosti	Zasveti se dvakrat vsake 3 sekunde	Zasveti se dvakrat vsake 3 sekunde	E2
3	Napaka	Nenormalna vrata senzorja tuljave (T2C).	V pripravljenosti	Zasveti se trikrat vsake 3 sekunde	Zasveti se dvakrat vsake 3 sekunde	E3
4	Napaka	Nenormalna vrata senzorja tuljave (T2C).	V pripravljenosti	Zasveti se trikrat vsake 3 sekunde	Zasveti se dvakrat vsake 3 sekunde	E4
5	Napaka	Napaka pri zastoju enosmernega motorja	V pripravljenosti	Zasveti se trikrat vsake 4 sekunde	Zasveti se dvakrat vsake 3 sekunde	E8
6	Zaščita	Nivo vode presega opozorilno črto	Utripanje	Zasveti se vsake 3 sekunde	Zasveti se dvakrat vsake 3 sekunde	EE
7	Zaščita	Zaščita modela ni nastavljena (stikalo DIP modela ni navedeno v tabeli modelov)	Utripanje	Zasveti se trikrat vsake 2 sekunde	Zasveti se dvakrat vsake 3 sekunde	PH
8	Zaščita	Temperaturna zaščita vode	Utripanje	Zasveti se trikrat vsake 3 sekunde	Zasveti se dvakrat vsake 3 sekunde	P1
9	Zaščita	Sistem zaščite proti zmrzovanju	Utripanje	Zasveti se trikrat vsake 4 sekunde	Zasveti se dvakrat vsake 3 sekunde	P0
10	Zaščita	Izklop na daljavo	Utripanje	Zasveti se trikrat vsake 5 sekunde	Zasveti se dvakrat vsake 3 sekunde	P2

Za odpravljanje težav glejte Priročnik za vzdrževanje.

6.2 Težave, ki niso povezane z enoto

Naslednji simptomi napak niso posledica same enote:

1) Simptom napake: Hitrost ventilatorja ni v skladu z nastavitvijo

Ventilator se ne odziva na krmilnik. V načinu hlajenja, ko je temperatura vode v cevi zunaj dovoljenega obsega sobne temperature, bo hitrost ventilatorja vzdrževana na nizki ravni, da se prepreči neposredna izpostavljenost vročemu zraku. V načinu ogrevanja, ko temperatura vode v cevi doseže določeno nizko raven, bo tudi hitrost ventilatorja vzdrževana na nizki ravni, da se prepreči neposredna izpostavljenost hladnemu zraku.

2) Simptom napake: Smer ventilatorja ni v skladu z nastavitvijo

Smer ventilatorja ni v skladu s smerjo, navedeno na uporabniškem vmesniku. Swing je funkcija, ki jo je mogoče prilagajati. Če stranka prilagodi to funkcijo in smer ventilatorja ne ustreza nastavljeni smeri, je to zato, ker je enota krmiljena

3) Simptom napake: bela meglica iz določene enote

To je lahko posledica visoke vlažnosti med načinom hlajenja. Če je notranost ventilatorskega konvektorja zelo onesnažena, je lahko porazdelitev temperature v prostoru neenakomerna. V tem času morate očistiti notranost enote. Vprašajte prodajalca za informacije o čiščenju enote. Ta postopek mora izvesti usposobljeno vzdrževalno osebje.

4) Simptom napake: prah in umazanija v enoti

To se lahko zgodi po ponovni uporabi enote po daljšem mirovanju. To je zato, ker je v enoti prah

5) Simptom napake: vonj iz enote
Ta enota bo absorbirala vonjave prostorov, pohištva, cigaret in drugega ter jih nato ponovno razpršila. Po vstopu majhnih živali v enoto, se lahko pojavi vonj.

6.3 Pregled izdelka

Preglednica 6-1

MODEL	KFC-S2E- -2T-250D	KFC-S2E- -2T-350D	KFC-S2E- -2T-500D	KFC-S2E- -2T-800D
Prostornina pretoka zraka(m ³ /h)	400	595	790	1360
Zmogljivost hlajenja (kW)(*)	2.35	3.50	4.30	7.35
Zmogljivost ogrevanja (kW)(**)	2.60	3.50	4.30	8.05
Zvočni tlak (dB(A))(***)	29	38	46	52
Nazivna vhodna moč (W)	17	26	50	113
Nazivni tok (A)	0.20	0.26	0.49	0.95
Standardne povezave tuljav	G3/4			
Priključek cevi za odvod kondenza	ODΦ18.5 mm			
Napajanje	220-240 V ~ 50 Hz			

(*) Pogoji: temperatura okolja 27 °C DB/19 °C WB; vstopna temperatura vode 7 °C; temperatura vode na izhodu 12 °C; visoka hitrost

(**) Pogoji: temperatura okolja 20 °C DB/15 °C WB; vstopna temperatura vode 45 °C; temperatura vode na izhodu 40 °C; visoka hitrost

(***) Raven zvočnega tlaka v dB(A) označuje vrednost, izmerjeno na 1 m stran od odprtega izhoda zraka. Raven zvočnega tlaka je pod 70 dB.

MODEL:KFC-S2E-2T-250D			
Informacije za identifikacijo modela(-ov), na katere se informacije nanašajo:			
Kos	Simbol	Vrednost	Enota
Hladilna zmogljivost (občutna)	Prated,c	1,79/2,05	kW
Hladilna zmogljivost (skrita)	Prated,c	0,56/0,6	kW
Zmogljivost ogrevanja	Prated,h	2,60/3,05	kW
Skupna električna vhodna moč	Pelec	17/47	W
Raven zvočne moči (na nastavitev hitrosti, če je na voljo)	LWA	43/46	dB
Kontaktne podatke			

MODEL:KFC-S2E-2T-350D			
Informacije za identifikacijo modela(-ov), na katere se informacije nanašajo:			
Kos	Simbol	Vrednost	Enota
Hladilna zmogljivost (občutna)	Prated,c	2,65/2,91	kW
Hladilna zmogljivost (skrita)	Prated,c	0,85/0,94	kW
Zmogljivost ogrevanja	Prated,h	3,50/3,70	kW
Skupna električna vhodna moč	Pelec	26/51	W
Raven zvočne moči (na nastavitev hitrosti, če je na voljo)	LWA	52/51	dB
Kontaktne podatke			

MODEL:KFC-S2E-2T-500D			
Informacije za identifikacijo modela(-ov), na katere se informacije nanašajo:			
Kos	Simbol	Vrednost	Enota
Hladilna zmogljivost (občutna)	Prated,c	3,25/3,58	kW
Hladilna zmogljivost (skrita)	Prated,c	1,05/1,07	kW
Zmogljivost ogrevanja	Prated,h	4,30/4,35	kW
Skupna električna vhodna moč	Pelec	50/91	W
Raven zvočne moči (na nastavitev hitrosti, če je na voljo)	LWA	59/59	dB
Kontaktne podatke			

MODEL:KFC-S2E-2T-800D			
Informacije za identifikacijo modela(-ov), na katere se informacije nanašajo:			
Kos	Simbol	Vrednost	Enota
Hladilna zmogljivost (občutna)	Prated,c	5,87/5,63	kW
Hladilna zmogljivost (skrita)	Prated,c	1,48/1,72	kW
Zmogljivost ogrevanja	Prated,h	8,05/8,20	kW
Skupna električna vhodna moč	Pelec	113/123	W
Raven zvočne moči (na nastavitev hitrosti, če je na voljo)	LWA	64/62	dB
Kontaktne podatke			

1612620000444 VMD18IU-010FW



Kaysun
by frigicoll

HLAVNÁ KANCELÁRIA
Blasco de Garay, 4-6
08960 Sant Just Desvern
(Barcelona)
Tel. +34 93 480 33 22
<http://www.frigicoll.es/>
<http://www.kaysun.es/en/>

MADRID
Senda Galiana, 1
Polígono Industrial Coslada
Coslada (Madrid)
Tel. +34 91 669 97 01
Fax. +34 91 674 21 00
madrid@frigicoll.es