



PRIROČNIK ZA NAMESTITEV IN UPORABO

PRODIGY PRO

AKAY-P 26 DR11

KAY-P 26 DR12

KAE-26 DR9

AKAY-P 35 DR11

KAY-P 35 DR12

KAE-35 DR9

AKAY-P 52 DR11

KAY-P 52 DR12

KAE-P 52 DR9

AKAY-P 71 DR11

KAY-P 71 DR12

KAE-P 71 DR9



POMEMBNO OBVESTILO:

Pred namestitvijo ali uporabo vaše nove klimatske naprave natančno preberite ta priročnik. Priročnik shranite za nadaljnje posvete.

Kazalo

Varnostna opozorila.....	04
--------------------------	----

Priročniku za uporabo

Specifikacije in posebnosti enote	08
1. Zaslona na notranji enoti.....	08
2. Temperatura delovanja	09
3. Ostale značilnosti	10
4. Nastavitev kota za tok zraka	11
5. Ročno upravljanje (brez daljinskega upravljalnika).....	11
Nega in vzdrževanje.....	12
Reševanje težav.....	14



**Opozorilo:
Nevarnost požara/
vnetljivi materiali**

Priročnik za namestitvev

Dodatki	17
Povzetek namestitve - notranja enota.....	18
Deli enote.....	19
Namestitev notranje enote	20
1. Izberite lokacijo namestitve.....	20
2. Namestitev montažne plošče na steno.....	20
3. V zid izvrtajte odprtino za povezovalne cevi.....	21
4. Pripravite hladilne cevi.....	22
5. Povežite odtočne cevi.....	24
6. Povežite signalne in napajalne kable.....	25
7. Ovijte cevi in kable.....	26
8. Namestite notranjo enoto.....	27
Namestitev zunanje enote.....	27
1. Izberite lokacijo namestitve.....	27
2. Namestite odtočni spoj	28
3. Zasedrajte zunanjo enoto	28
4. Povežite signalne in napajalne kable.....	30
Priključitev hladilnih cevi.....	31
A. Opomba glede dolžine cevi.....	31
B. Navodila za priklop - hladilna cev.....	31
1. Rezanje cevi.....	31
2. Odstranjevanje ostružkov.....	32
3. Konci razširjenje cev	32
4. Povežite cevi	32
Odvajanje zraka.....	34
1. Navodila za odvajanje.....	34
2. Opomba glede dodajanja hladilnega sredstva.....	35
Preverjanje uhajanj elektrike in plina	36
Poskusni zagon	37
Pakiranje in razpakiranje enote.....	38
Brezžična daljinska povezava.....	39

Varnostna opozorila

Pred obratovanjem in namestitvijo preberite varnostna opozorila.

Nepravilna namestitev zaradi neupoštevanja navodil lahko povzroči resno škodo ali poškodbe.

Resnost morebitne škode ali poškodb je označena kot **OPOZORILO** ali **POZOR**.



OPOZORILO

Ta simbol označuje nevarnost za telesne poškodbe.



POZOR

Ta simbol označuje nevarnost za premoženjsko škodo ali resne posledice.



OPOZORILO

To napravo lahko otroci, starejši od vključno 8 let, osebe z zmanjšanimi fizičnimi, čutilnimi ali duševnimi zmožnostmi ali osebe brez izkušenj ali znanja uporabljajo le če so ustrezno nadzorovani/-e ali če so prejeli/-e navodila o varni uporabi naprave in razumejo tveganje, ki ga s tem prevzemajo. Otroci se ne smejo igrati z napravo. Otroci naj ne izvajajo čiščenja in vzdrževanja enote brez nadzora (velja za države Evropske unije).

Ta naprava ni namenjena uporabi oseb (vključno z otroci) z zmanjšanimi fizičnimi, čutnimi ali duševnimi zmožnostmi ali oseb brez izkušenj in znanja, razen če jih oseba, ki je odgovorna za njihovo varnost, nadzoruje ali jim daje navodila glede uporabe naprave. Nadzirajte svoje otroke ter poskrbite, da se z napravo ne bodo igrali.



OPOZORILA ZA UPORABO IZDELKA

- ! Če pride do neobičajne situacije (kot je vonj po zažganem), takoj izključite enoto in jo odklopite iz napajanja. Pokličite prodajalca za navodila, da preprečite električni udar, požar ali poškodbe.
- ! V dovod ali odvod zraka **ne** vstavljajte prstov, palic ali drugih predmetov. To lahko povzroči poškodbe, saj se ventilator lahko vrti na visoki hitrosti.
- ! V bližini enote nikoli **ne** uporabljajte vnetljivega razpršila kot je npr. lak za lase ali lakirna barva. To lahko povzroči požar ali vžig.
- ! Klimatske naprave **ne** uporabljajte v bližini vnetljivih plinov. Sproščeni plin se lahko nabere okoli enote in povzroči eksplozijo.
- ! Klimatske naprave **ne** uporabljajte v mokrih prostorih kot sta kopalnica ali pralnica. Prevelika izpostavljenost vodi lahko povzroči kratek stik električnih komponent.
- ! Neposredno se na hladnem ali vročemu zraku **ne** zadržujte dalj časa.
- ! Otroci se **ne** smejo igrati s klimatsko napravo. Otroci morajo biti v bližini enote ves čas pod nadzorom.
- ! Če klimatsko napravo uporabljate skupaj z gorilniki ali drugimi grelnimi napravami, temeljito prezračite prostor, da preprečite pomanjkanje kisika.
- ! V določenih funkcijskih okoljih kot so kuhinje, strežniške sobe itd., je zelo priporočljiva uporaba posebej zasnovanih klimatskih naprav.

OPOZORILA GLEDE ČIŠČENJA IN VZDRŽEVANJA

- ! Pred čiščenjem izključite napravo in jo odklopite iz napajanja. Nasprotno ravnanje privede do električnega udara.
- ! Za čiščenje klimatske naprave **ne** uporabljajte prevelike količine vode.
- ! Klimatske naprave **ne** čistite z gorljivimi čistilnimi sredstvi. Gorljiva čistilna sredstva lahko privedejo do požara ali deformacije.

⚠ POZOR

- i Če klimatske naprave ne boste uporabljali dlje časa, jo izključite in odklopite iz napajanja.
- i Med nevihtami jo izključite in odklopite iz napajanja.
- i Prepričajte se, da lahko kondenzna voda neovirano odteka iz enote.
- i Klimatske naprave **ne** upravljajte z mokrimi rokami. To lahko privede do električnega udara.
- i Naprave **ne** uporabljajte za noben drug namen kot za predvideno uporabo.
- i Na zunanjo enoto **ne** plezajte in nanjo ne postavljajte predmetov.
- i Klimatska naprava **ne** sme delovati dlje časa pri odprtih vratih ali oknih ali če je v zraku prisotna visoka stopnja vlage.

⚠ ELEKTRIČNA OPOZORILA

- i Uporabljajte samo navedeni napajalni kabel. Če je napajalni kabel poškodovan, ga mora proizvajalec, serviser ali podobno usposobljena oseba zamenjati, da se izognete nevarnosti.
- i Vtič mora biti čist. Odstranite prah ali umazanijo, ki se nabere na vtiču ali okoli njega. Umazani vtiči lahko povzročijo požar ali električni udar.
- i Za izključitev enote **ne** vlecite napajalnega kabla. Trdno držite vtič in ga izvlecite iz vtičnice. Vlečenje lahko poškoduje kabel, kar lahko povzroči požar ali električni udar.
- i **Ne** spreminjajte dolžine napajalnega kabla in za napajanje enote ne uporabljajte podaljška.
- i **Ne** delite električne vtičnice z drugimi napravami. Nepravilno ali nezadostno napajanje lahko povzroči požar ali električni udar.
- i Izdelek mora biti med namestitvijo pravilno ozemljen, sicer lahko pride do električnega udara.
- i Pri vseh električnih delih upoštevajte vse lokalne in nacionalne standarde za ožičenje, predpise in priročnik za namestitev. Tesno povežite kable in jih varno pritrdite, da preprečite, da bi zunanje sile poškodovale terminal. Nepravilne električne povezave se lahko pregrejejo in povzročijo požar ali električni udar. Vse električne povezave morajo biti izvedene v skladu s shemo električnih povezav, ki se nahaja na ploščah notranje in zunanje enote.
- i Vsa napeljava mora biti ustrezno zvezana, da se pokrov nadzorne plošče lahko pravilno zapre. Če pokrov nadzorne plošče ni pravilno zaprt, lahko to povzroči korozijo in segrevanje priključnih točk na terminalu, zaradi česar lahko pride do požara ali električnega udara.
- i Pri priključitvi napajanja na fiksno ožičenje uporabite odklopno napravo z vsemi poli, ki ima vsaj 3-mm razmak med poli, kjer tok uhajanja lahko presega 10 mA, nazivni preostali obratovalni tok naprave (RCD) pa ne presega 30 mA; odklop mora biti nameščen v fiksno ožičenje v skladu s pravili za ožičenje.

SPECIFIKACIJA VAROVALK

Vežje klimatske naprave (PCB) je zasnovano z varovalko, ki zagotavlja zaščito pred prevelikim tokom. Specifikacije varovalke so natisnjene na vezju, npr.: T3.15AL/250VAC, T5AL/250VAC, T3.15A/250VAC, T5A/250VAC, T20A/250VAC, T30A/250VAC, itd.

OPOMBA: Pri enotah s hladilnim sredstvom R32 je mogoče uporabiti samo keramično varovalko s protieksplzijsko zaščito.

UV-C žarnica (velja za enoto, ki vsebuje samo UV-C žarnico)

Ta naprava vsebuje UV-C žarnico. Preden odprete napravo, preberite navodila za vzdrževanje.

1. Ne uporabljajte UV-C žarnic zunaj naprave.
2. Naprave z vidnimi znaki poškodb, se ne sme uporabljati.
3. Nenamenska uporaba poškodovane naprave ali naprave s poškodovanim ohišjem lahko povzroči uhajanje nevarnega UV-C sevanja. UV-C sevanje lahko že v majhnih odmerkih poškoduje oči in kožo.

4. Preden odprete vrata in dostopne plošče, označene s simbolom nevarnosti ULTRAVIJOLIČNEGA SEVANJA za izvajanje UPORABNIŠKEGA VZDRŽEVANJA, je priporočljivo izključiti napajanje.
5. UV-C žarnice ni mogoče očistiti, popraviti ali zamenjati.
6. UV-C ZAŠČITE s simbolom za nevarnost ULTRAVIJOLIČNEGA SEVANJA ne smete odstraniti.



OPOZORILO Ta naprava vsebuje UV sevalnik. Ne glejte v vir svetlobe.



OPOZORILA V ZVEZI Z NAMESTITVIJO IZDELKA

1. Namestitev mora opraviti pooblaščen prodajalec ali strokovnjak. Nepravilna namestitev lahko privede do uhajanja, električnega udara, ali požara.
2. Namestitev mora biti izvedena v skladu z navodili za namestitev. Nepravilna namestitev lahko privede do uhajanja, električnega udara, ali požara.
(V Severni Ameriki mora namestitev v skladu z zahtevami NEC in CEC izvesti samo pooblaščen osebje.)
3. Za popravilo ali vzdrževanje enote se obrnite na pooblaščenega serviserja. Napravo namestite v skladu z nacionalnimi predpisi glede ožičenja.
4. Za namestitev uporabite samo priloženo dodatno opremo, dele in navedene dele. Uporaba nestandardnih delov lahko povzroči uhajanje vode, električni udar, požar in lahko vodi v okvaro enote.
5. Enoto namestite na trdno mesto, ki lahko prenese težo enote. Če izbrana lokacija ne prenese teže enote ali če namestitev ni izvedena pravilno, lahko enota pade in povzroči resne poškodbe in škodo.
6. Namestite odtočne cevi v skladu z navodili v tem priročniku. Nepravilen odtok lahko povzroči škodo zaradi nabiranja vode.
7. Enot, ki imajo pomožni električni grelec, **ne** nameščajte v območju 1 metra (3 čevljev) od kakršnih koli vnetljivih materialov.
8. Enote **ne** nameščajte na mesto, ki bi lahko bilo izpostavljeno uhajanju vnetljivega plina. Če se okoli enote nabere vnetljiv plin, lahko to povzroči požar.
9. Ne priklopljajte električnega toka, dokler niso končana vsa dela.
10. Pri premikanju ali premeščanju klimatske naprave se posvetujte z izkušenimi serviserji za odklop in ponovno namestitev enote.
11. Za navodila, kako namestiti napravo na nosilec, preberite razdelka »Namestitev notranje enote« in »Namestitev zunanje enote«.

Opomba glede fluoriranih plinov

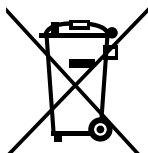
1. Ta klimatska naprava vsebuje fluorirane toplogredne pline. Za več informacije glede vrste in količine plina glejte ustrezne oznake na enoti ali navedbe v »Priročniku za uporabo – tehničnem listu izdelka«, ki se nahaja v paketu z zunanjo enoto. (Velja le za izdelke Evropske Unije).
2. Namestitev, servisiranje, vzdrževanje in popravila te enote mora izvesti strokovno usposobljeni tehnik.
3. Odmestitev in recikliranje naprave mora izvesti strokovno usposobljeni tehnik.
4. Opremo, ki vsebuje fluorirane toplogredne pline v količini 5 ton ekvivalenta CO₂ ali več vendar manj od 50 ton ekvivalenta CO₂ in ima vgrajen sistem za zaznavanje uhajanja sredstva, pregledujte vsaj vsakih 24 mesecev.
5. Priporočamo vam, da vzpostavite in vodite ustrezen register vseh kontrolnih pregledov, ki jih pri enoti opravite glede uhajanj.

⚠ OPOZORILO pri uporabi hladilnega sredstva R32

- Pri uporabi vnetljivega hladilnega sredstva mora biti naprava shranjena v dobro prezračenem prostoru, kjer velikost prostora ustreza površini prostora, ki je določena za delovanje. Za modele s hladilnim sredstvom R32:
- Napravo je treba namestiti, uporabljati in hraniti v prostoru s talno površino večjo od 4 m².
- Mehanski spoji za večkratno uporabo in razširjeni spoji v zaprtih prostorih niso dovoljeni. (Standardne zahteve **EN**)
- Mehanski priključki, ki se uporabljajo v zaprtih prostorih, ne smejo imeti več kot 3 g/leto pri 25 % najvišjega dovoljenega tlaka. Pri ponovni uporabi mehanskih konektorjev v zaprtih prostorih je treba tesnilne dele obnoviti. Če navojno matico uporabite ponovno v zaprtih prostorih, poskrbite za ponovno vrezovanje navojev. (Standardne zahteve **UL**)
- Pri ponovni uporabi mehanskih konektorjev v zaprtih prostorih je treba tesnilne dele obnoviti. Če navojno matico uporabite ponovno v zaprtih prostorih, poskrbite za ponovno vrezovanje navojev. (Standardne zahteve **IEC**)
- Mehanski konektorji, ki se uporabljajo v zaprtih prostorih, morajo biti skladni s standardom ISO 14903.

Evropske smernice za odlaganje

Ta oznaka na izdelku ali njegovi tiskovini pomeni, da odpadne električne opreme in električne opreme ne smete mešati z običajnimi gospodinjskimi odpadki.



**Pravilen način odlaganja tega izdelka
(odpadne električne in elektronske naprave)**

Ta naprava vsebuje hladilno sredstvo in druge potencialno nevarne materiale. Pri odstranjevanju te naprave zakon zahteva posebno zbiranje in obdelavo. **Ne** odlagajte tega izdelka med gospodinjske ali nerazvrščene komunalne odpadke.

Pri odstranjevanju te naprave imate naslednje možnosti:

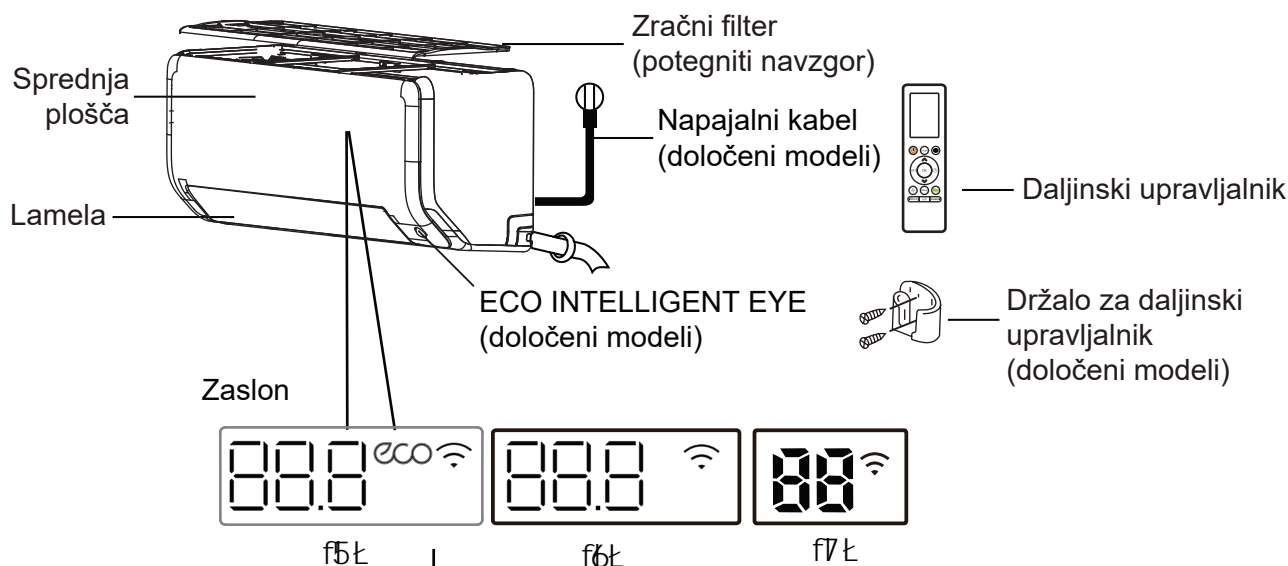
- Napravo odvrzite na za to namenjeno komunalno zbirališče elektronskih odpadkov.
- Ob nakupu nove naprave vam prodajalec brezplačno odpelje staro napravo.
- Proizvajalec bo brezplačno odpeljal staro napravo.
- Napravo prodajte pooblaščenim trgovcem z odpadnimi kovinami.

Posebno obvestilo

Odlaganje te naprave v gozd ali drugo naravno okolje ogroža vaše zdravje in je škodljivo za okolje. Nevarne snovi lahko prodrejo v podtalnico in vstopijo v prehranjevalno verigo.

Specifikacije in posebnosti enote

Zaslon na notranji enoti



" 88.8 " "88" Prikaže temperaturo, funkcijo delovanja in kode napak:

" 01 " za 3 sekunde ko:

- ČASOVNIK je nastavljen (če je enota izključena, funkcija »ON« ostane vključena, kadar je ČASOVNIK nastavljen)
- Funkcija FRESH, UV-C žarnica, SWING, TURBO, ECO, BREEZE AWAY, ECO INTELLIGENT EYE ali SILENCE je vključena.

" 0F " za 3 sekunde ko:

- ČASOVNIK ZA IZKLJUČITEV je nastavljen.
- Funkcija FRESH, UV-C žarnica, SWING, TURBO, ECO, BREEZE AWAY, ECO INTELLIGENT EYE ali SILENCE je izključena.

" dF " pri odmrzovanju (za hladilne in grelne enote)

" CL " ko je vključena funkcija Active Clean (pri tipu ,Inverter split')

ko je vključena Self Clean (za enote s fiksno hitrostjo)

" FP " ko je vključen način ogrevanja 8 °C (določeni modeli)

" ECO " ko je aktivirana funkcija ECO (določeni modeli)

"  " ko je aktivirana funkcija brezžičnega upravljanja (določeni modeli)

Pomen
prikazanih
kod

OPOMBA: Različni modeli imajo različno sprednjo ploščo in zaslon. Vsi spodaj opisani indikatorji niso na voljo za klimatsko napravo, ki ste jo kupili. Preverite zaslon notranje enote, ki ste jo kupili.

Ilustracije v tem priročniku so samo za razlago. Oblika notranje enote se lahko rahlo razlikuje. Upošteva se dejanska oblika.

Temperatura delovanja

Ko se vaša klimatska naprava uporablja zunaj naslednjih temperaturnih območij, se lahko aktivirajo nekatere varnostne zaščitne funkcije in onemogočijo delovanje.

Različica Inverter Split

	Način COOL	Način HEAT	Način DRY
Notranja temperatura	16 °C - 32 °C	0 °C - 30 °C	10 °C - 32 °C
Zunanja temperatura	0 °C - 50 °C	-15 °C - 24 °	0 °C - 50 °C
	-15 °C - 50 °C (Za modele s sistemi hlajenja pri nizki temperaturi)		
	0 °C - 52 °C (Za posebne tropske modele)		

ZA ZUNANJE ENOTE Z BASE PAN GRELNİKOM ALI S CRANKCASE GRELNİKOM

Ko je zunanja temperatura nižja od 0 °C, močno priporočamo, da je enota ves čas priklopljena, da zagotovite nemoteno delovanje.

Različica stalna hitrost

	Način COOL	Način HEAT	Način DRY
Notranja temperatura	16 °C - 32 °C	0 °C - 30 °C	10 °C - 32 °C
Zunanja temperatura	18 °C - 43 °C	-7 °C - 24 °	11 °C - 43 °C
	-7 °C - 43 °C (Za modele s sistemi hlajenja pri nizki temperaturi)		18 °C - 43 °C
	18 °C - 52 °C (Za posebne tropske modele)		18 °C - 52 °C (Za posebne tropske modele)

OPOMBA: Relativna vlažnost v prostoru je nižja od 80 %. Če klimatska naprava deluje nad to vrednostjo, se lahko na površini klimatske naprave začne nabirati kondenzat. Nastavite lamelo za navpični pretok zraka pod največji kot (navpično na tla) in nastavite način ventilatorja HIGH.

Za nadaljnjo optimizacijo delovanja enote, upoštevajte sledeče:

- Vrata in okna naj bodo zaprta.
- Omejite porabo energije z uporabo funkcij TIMER ON in TIMER OFF.
- Ne blokirajte dovodov ali izhodov zraka.
- Redno pregledujte in čistite zračne filtre.

Vodič za uporabo infrardečega daljinskega upravljalnika ni vključen v ta navodila. Klimatska naprava nima vseh opisanih funkcij. Preverite notranji zaslon in daljinski upravljalnik enote, ki ste jo kupili.

Ostale značilnosti

Samodejni ponovni zagon (določeni modeli)

Če je električno napajanje prekinjeno, se bo enota po ponovni vzpostavitvi napajanja samodejno zagnala s predhodno nastavljenimi nastavitvami.

Zaščita proti plesni (določeni modeli)

Ko enoto izključite iz enega od načinov COOL, AUTO (COOL) ali DRY, bo klimatska naprava še naprej delovala pri zelo nizki napetosti, da se kondenzirana voda izsuši, s čimer se prepreči pojav plesni.

Brezžični nadzor (določeni modeli)

Brezžično upravljanje vam omogoča upravljanje klimatske naprave s pomočjo mobilnega telefona in brezžične povezave. Samo strokovno osebje lahko dostopa do naprave USB, opravi zamenjavo ali vzdrževalna dela.

Funkcija pomnilnika kota lamel (določeni modeli)

Ob vključitvi enote bo kot vodoravnih lamel samodejno zavzel predhodni položaj.

Funkcija Active Clean (določeni modeli):

Tehnologija Active Clean spreje prah, plesen in maščobe, ki lahko povzročijo neprijeten vonj in ki se naberejo na toplotnem izmenjevalniku, tako, da samodejno zamrzne vodo in nato hitro odtali led. Zaslišal se bo zvok »pi-pi«. Funkcija Active Clean se uporablja za proizvodnjo več kondenzirane vode za izboljšanje učinka čiščenja, hladen zrak pa bo izpihan. Po čiščenju notranja vetrnica še naprej deluje z vročim zrakom, da posuši uparjalnik, s čimer se ohrani čistoča notranjosti in prepreči razraščanje plesni.

- Ko je ta funkcija vključena, se na zaslonu notranje enote prikaže »CL«. Po 20 do 45 minutah se bo enota samodejno izključila in preklicala funkcijo Active Clean.

Breeze away (določeni modeli)

S to funkcijo se izognete neposrednemu pihanju v ljudi in tako uživajte v prijetno ohlajenem prostoru.

Zaznavanje uhajanja hladilnega sredstva (določeni modeli)

Ob zaznavanju hladilnega sredstva se bo na zaslonu notranje enote avtomatsko prikazala oznaka »EL0C«.

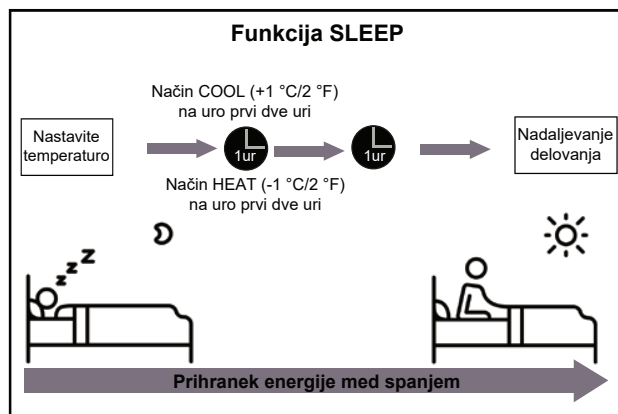
ECO INTELLIGENT EYE (določeni modeli)

Sistem je pod nadzorom sistema za pametni nadzor (Intelligent eye). Lahko zazna gibanje oseb v prostoru. Če se v načinu hlajenja oddaljite za 30 minut, bo enota samodejno znižala frekvenco za večji prihranek energije (le pri modelih z inverterjem). Enota pa se bo samodejno zagnala in prenehala delovati, če bo ponovno zaznala gibanje ljudi.

Funkcija Sleep

Funkcija SLEEP se uporablja za zmanjšanje porabe energije med spanjem (ko ne potrebujete istih temperaturnih nastavitvev, da bi se počutili udobno). To funkcijo lahko aktivirate samo z daljinskim upravljalnikom. Funkcija Sleep ni na voljo v načinu FAN ali DRY.

V načinu COOL bo enota po 1 uri temperaturo zvišala za 1 °C po 1 uri in jo nato po dodatni uri zvišala še za 1 °C. V načinu HEAT bo enota po 1 uri znižala temperaturo za 1 °C (2° F), nato jo bo po dodatni uri znižala za dodatno 1 °C. Funkcija SLEEP se bo ustavila po 8 urah in sistem bo nadaljeval z delovanjem s končno nastavitvijo.



OPOMBA:

Pri multi-split klimatskih napravah naslednje funkcije niso na voljo: Active clean funkcija, funkcija Silence, funkcija Breeze away, zaznavanje uhajanja hladilnega sredstva in funkcija Eco.

• Nastavitev kota za tok zraka

Nastavitev vertikalnega pretoka zraka

Ko je enota vključena, pritisnite gumb **SWING** na daljinskem upravljalniku, da nastavite smer (navpični kot) pihanja zraka. Za podrobnosti glejte priročnik za daljinski upravljalnik.

OPOMBA GLEDE KOTOV LAMEL

V načinu COOL ali DRY lamel ne nastavljajte pod preveč navpičen kot za daljša obdobja. To lahko povzroči kondenzacijo vode na lameli, ki lahko kaplja na tla ali pohištvo.

V načinu COOL ali HEAT lahko nastavev lamele pod premajhnim kotom zmanjša učinkovitost enote zaradi omejenega pretoka zraka.

OPOMBA: V skladu z zahtevami veljavnih standardov nastavite lamelo za navpični pretok zraka na največji kot med preskusom zmogljivosti ogrevanja.

Nastavitev horizontalnega pretoka zraka

Horizontalni pretok zraka morate nastaviti ročno. Zgrabite usmerjevalnik (gl. **sl. B**) in ga ročno nastavite v zeleno smer. **Pri določenih modelih** lahko horizontalni pretok zraka nastavite z daljinskim upravljalnikom. Prosimo, zgledujte se po priročniku za uporabo daljinskega upravljalnika.

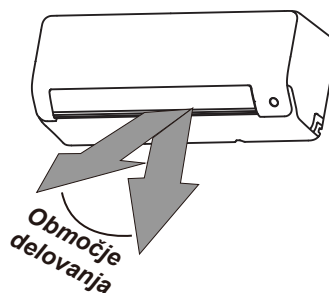
Ročno upravljanje (brez daljinskega upravljalnika)

! POZOR

Gumb za ročno upravljanje je namenjen samo za testiranje in delovanje v sili. Te funkcije ne uporabljajte, razen če izgubite daljinski upravljalnik in je to nujno potrebno. Če želite obnoviti normalno delovanje, aktivirajte enoto z daljinskim upravljalnikom. Pred ročnim delovanjem je treba enoto izključiti.

Za ročno upravljanje enote:

1. Poiščite **gumb MANUAL CONTROL** na desni strani zaslona.
2. Enkrat pritisnite **gumb MANUAL CONTROL**, da aktivirate način FORCED AUTO.
3. Ponovno pritisnite **gumb MANUAL CONTROL**, da aktivirate način FORCED COOLING.
4. Tretjič pritisnite **gumb MANUAL CONTROL**, da izključite enoto.

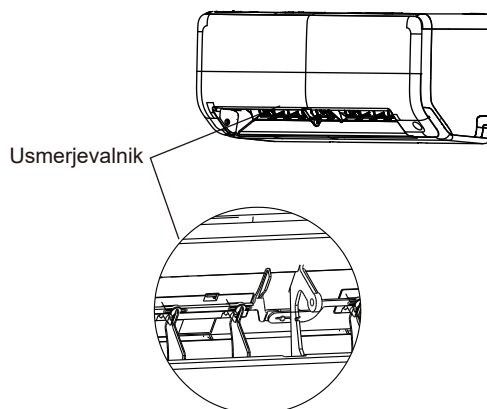


OPOMBA: Lamelle ne nastavljajte ročno. To bo povzročilo, da lamela ne bo sinhronizirana. Če se to zgodi, izključite enoto in jo odklopite iz vira napajanja za nekaj sekund, nato pa jo ponovno zaženite. To bo poenostavilo lamelo.

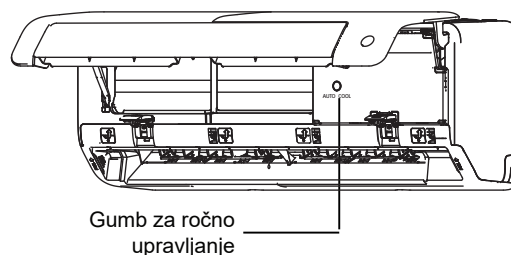
SI. A

! POZOR

Ne vtikajte prstov v ventilator in sesalno stran enote ali v bližino. Visokohitrostni ventilator v enoti lahko povzroči poškodbe.



SI. B



SI. C

Nega in vzdrževanje

Čiščenje notranje enote

! PRED ČIŠČENJEM ALI VZDRŽEVANJEM

PRED ČIŠČENJEM ALI VZDRŽEVANJEM VEDNO IZKLJUČITE SISTEM KLIMATSKE NAPRAVE IN JO ODKLOPITE IZ NAPAJANJA.

! POZOR

Za čiščenje enote uporabljajte samo mehko in suho krpo. Če je enota še posebej umazana, jo lahko obrišete z mokro krpo, ki ste jo predhodno namočili v topli vodi.

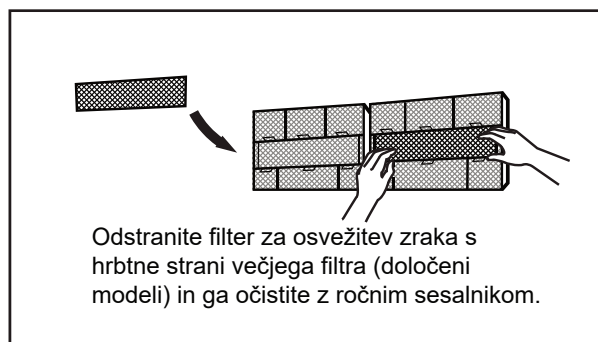
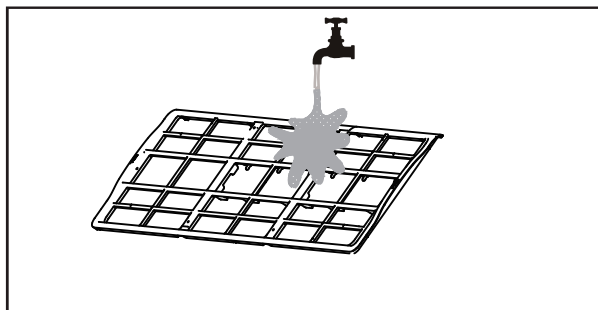
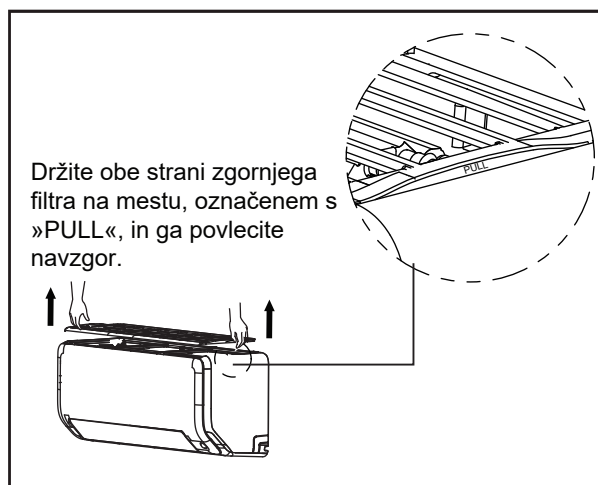
- Za čiščenje enote ne uporabljajte kemikalij ali s kemikalijami obdelanih krp.
- Za čiščenje enote ne uporabljajte benzena, razredčila za barve, polirnega praška ali drugih topil. Lahko povzročijo razpoke ali deformacijo na plastični površini.
- Za čiščenje sprednje plošče ne uporabljajte vode s temperaturo, ki je višja od 40 °C. To lahko povzroči deformacijo plošče ali razbarvanje.

Čiščenje zračnega filtra

Zamašen zračni filter lahko zmanjša hladilno učinkovitost vaše enote, povzroči neenakomeren zračni tok in prehrupno delovanje naprave, zato ga očistite vsakič, ko je to potrebno. Če zaznate neobičajen hrup ali pretok zraka, nemudoma očistite zračni filter.

1. Zračni filter se nahaja na vrhu klimatske naprave.
2. Držite obe strani zgornjega filtra na mestu, označenem s »PULL«, in ga nato povlecite navzgor.
3. Če ima vaš filter manjši filter za osvežitev zraka, le-tega odprite od večjega filtra. Ta filter za osvežitev zraka očistite z ročnim sesalnikom.
4. Očistite velik zračni filter s toplo milnico. Uporabite blag detergent.

5. Filter sperite s svežo vodo, nato z njega otesite odvečno vodo.
6. Posušite ga na hladnem in suhem mestu in ga ne izpostavljajte neposredni sončni svetlobi
7. Ko se posuši, ponovno pritrdite filter za osveževanje zraka na večji filter in ga vstavite nazaj v notranjo enoto.



POZOR

- Pred menjavo filtra ali čiščenjem izključite enoto in jo odklopite iz napajanja.
- Med menjavo filtra se ne dotikajte kovinskih delov enote. Na kovinskih ostrih delih se lahko urežete.
- Notranjosti notranje enote ne čistite z vodo. To lahko izniči izolacijo in povzroči električni udar.
- Filtra ne sušite na neposredni sončni svetlobi. Filter se tako lahko skrči.

Opomniki za zračne filtre (izbirno)

Opomnik za čiščenje zračnega filtra

Po 240 urah uporabe bo na zaslonu na notranji enoti utripala beseda »CL«. To je opomnik za čiščenje filtra. Po 15 sekund se bo ponovno prikazal prejšnji zaslon.

Če želite ponastaviti opomnik, 4-krat pritisnite gumb **LED** na vašem daljinskem upravljalniku ali pa 3-krat pritisnite gumb **MANUAL CONTROL**. Če ne ponastavite opomnika, bo indikator »CL« znova utripal, ko boste zagnali enoto.

Opomnik za zamenjavo zračnega filtra

Po 2.880 urah uporabe bo na zaslonu na notranji enoti utripala beseda »nF«. To je opomnik za zamenjavo filtra. Po 15 sekund se bo ponovno prikazal prejšnji zaslon.

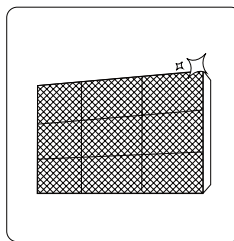
Če želite ponastaviti opomnik, 4-krat pritisnite gumb **LED** na vašem daljinskem upravljalniku ali pa 3-krat pritisnite gumb **MANUAL CONTROL**. Če ne ponastavite opomnika, bo indikator »nF« znova utripal, ko boste zagnali enoto.

POZOR

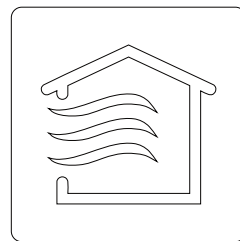
- Vzdrževanje in čiščenje zunanje enote mora izvesti pooblaščen prodajalec ali pooblaščen serviser.
- Popravila na enoti mora izvesti pooblaščen prodajalec ali pooblaščen serviser.

Vzdrževanje - Dolga obdobja brez uporabe

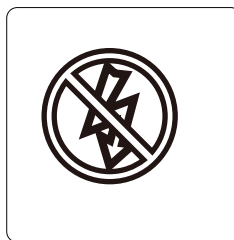
Če klimatske naprave dlje časa ne boste uporabljali, naredite naslednje:



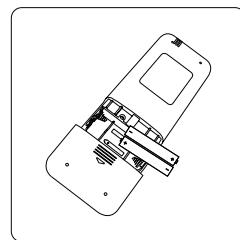
Očistite vse filtre



Vključite funkcijo FAN dokler se popolnoma ne posuši



Izključite enoto in jo odklopite od napajanja

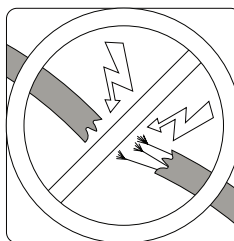


Iz daljinskega upravljalnika odstranite baterije

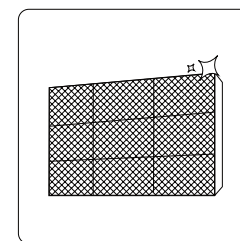
Nega in
vzdrževanje

Vzdrževanje - predsezonski pregled

Po dolgih obdobjih neuporabe ali pred obdobji pogoste uporabe naredite naslednje:



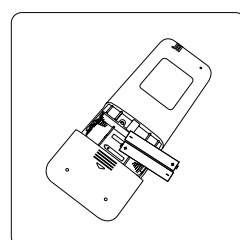
Preglejte, da ni poškodovanih žic



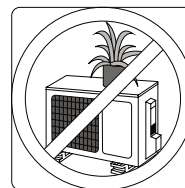
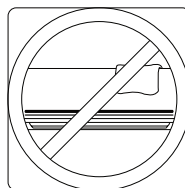
Očistite vse filtre



Poiščite znake uhajanja



Zamenjajte baterije



Prepričajte se, da dovod in odvod zraka nista ovirana

Reševanje težav



VARNOSTNA OPOZORILA

Če pride do katerega od naslednjih pojavov, takoj izključite enoto!

- Napajalni kabel je poškodovan ali neobičajno topel
- Smrdi po zažganem
- Enota oddaja glasne ali neobičajne zvoke
- Pogosto pregori varovalka oziroma se odklopnik krogotoka za preostali tok pogosto sproži
- Voda ali drugi predmeti padajo v enoto ali iz nje.

TEGA NE POSKUŠAJTE POPRAVITI SAMI! NEMUDOMA STOPITE V STIK S PONUĐNIKOM STORITEV

Splošne težave

Težave v nadaljevanju niso okvara in jih v večini primerov ne bo treba popraviti.

Težava	Možni vzroki
Enota se ob pritisk na gumb ON/OFF ne prižge	Enota ima funkcijo 3-minutne zaščite, ki preprečuje preobremenitev enote. Enote ni mogoče znova zagnati v treh minutah po izključitvi.
Enota spremeni način delovanja iz COOL/HEAT v način FAN	Enota lahko spremeni nastavitve, da prepreči nastajanje zmrzali na enoti. Ko temperatura naraste, bo enota spet začela delovati v predhodno izbranem načinu.
	Dosežena je bila nastavljena temperatura, pri kateri enota izključi kompresor. Enota se ne bo ustavila, ko bo temperatura ponovno zanihala.
Notranja enota oddaja belo meglico	V vlažnih območjih lahko velika temperaturna razlika med zrakom v prostoru in klimatiziranim zrakom povzroči belo meglico.
Notranja in zunanja enota oddajata belo meglico	Ko se enota po odmrzovanju znova zažene v načinu HEAT, lahko zaradi vlage, ki je nastala pri procesu odmrzovanja, enota oddaja belo meglico.
Notranja enota oddaja zvoke	Ko se lamela ponastavi na svoj položaj, se lahko pojavi zvok šumenja zraka.
	Po delovanju enote v načinu HEAT se lahko pojavi škripajoč zvok zaradi širjenja in krčenja plastičnih delov enote.
Notranja in zunanja enota oddajata zvok	Tih sikajoč zvok med delovanjem: To je normalno in nastane zaradi pretakanja hladilnega plina skozi notranjo in zunanjo enoto.
	Tih sikajoč zvok, ko se sistem zažene, ko se ravnokar izključi, ali se odmrzuje: Ta hrup je običajen in nastane zaradi zaustavitve ali spremembe smeri hladilnega plina.
	Škripajoč zvok: Običajno širjenje in krčenje plastičnih in kovinskih delov, ki ga povzročajo temperaturne spremembe med delovanjem, lahko povzroči škripajoče zvoke.

Težava	Možni vzroki
Zunanja enota oddaja zvoke	Enota bo oddajala različne zvoke glede na trenutni način delovanja.
Iz notranje ali zunanje enote prihaja prah	Na enoti se lahko med daljšimi obdobji neuporabe nabere prah, ki se sprošča, ko je enota vključena. To lahko preprečite tako, da enoto med dolgimi obdobji nedejavnosti pokrijete.
Enota oddaja neprijeten vonj	Enota lahko absorbira vonjave iz okolja (kot so pohišstvo, hrana, cigarete itd.), ki se bodo oddajale med delovanjem. Filtrirane enote so plesnivi in jih je treba očistiti.
Ventilator zunanje enote ne deluje	Med delovanjem se hitrost ventilatorja nadzoruje za optimizirano delovanje izdelka.
Delovanje je nepravilno, nepredvidljivo ali pa se enota ne odziva	Motnje v delovanju oddajnikov za mobilno telefonijo in daljinskih ojačevalnikov lahko povzročijo okvaro enote. V tem primeru storite naslednje: <ul style="list-style-type: none"> • Odklopite napravo iz napajanja in jo ponovno priklopite. • Za ponastavitev pritisnite gumb ON/OFF na daljinskem upravljalniku.

OPOMBA: Če se težave nadaljujejo, se obrnite na lokalnega prodajalca ali najbližji center za pomoč strankam. Posredujte jim podroben opis okvare enote in številko modela.

Reševanje težav

Če pride do težav, preverite naslednje točke, preden se obrnete na servisno podjetje.




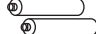


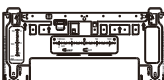




Težava	Možni vzroki	Rešitev
Nizka učinkovitost hlajenja	Nastavljena temperatura je lahko višja od temperature okolice.	Znižajte temperaturo.
	Izmenjevalnik toplote na notranji enoti ali zunanji enoti je umazan.	Očistite izmenjevalnik toplote.
	Zračni filter je umazan.	Odstranite filter in ga očistite v skladu z navodili.
	Blokiran dovod ali odvod na notranji ali zunanji enoti.	Izključite enoto, odstranite oviro in jo ponovno vključite.
	Vrata in okna so odprta.	Prepričajte se, da so med delovanjem enote vsa vrata in okna zaprta.
	Sončna svetloba ustvarja toploto.	V obdobju visoke vročine zaprite okna in zagnite zavese.
	Preveč virov toplote v prostoru (ljudje, računalniki, elektronska oprema, itd.)	Zmanjšajte količino virov toplote.
	Nizka količina hladilnega sredstva zaradi uhajanja ali dolgotrajne uporabe.	Preverite morebitno uhajanje, po potrebi ponovno zapečatite in dodajte hladilno sredstvo.
Aktivirana je funkcija SILENCE (izbirna funkcija)	Funkcija SILENCE lahko zmanjša učinkovitost izdelka z zmanjšanjem frekvence delovanja. Izključite funkcijo SILENCE.	

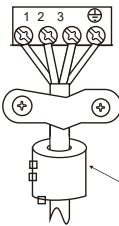
Težava	Možni vzroki	Rešitev
Enota ne deluje.	Izpad električne energije.	Počakajte na ponovni dotok električne energije.
	Napajanje je izključeno.	Vključite napajanje.
	Varovalka je pregorela.	Zamenjajte varovalko.
	Baterije daljinskega upravljalnika so prazne.	Zamenjajte baterije.
	Aktiviralo se je delovanje 3-minutne zaščite enote.	Počakajte tri minute za ponovni zagon enote.
	Odštevalnik je aktiviran.	Izključite časovnik.
Enota se pogosto zažene in ustavi.	V sistemu je preveč ali premalo hladilnega sredstva.	Preverite morebitno uhajanje in dodajte hladilno sredstvo.
	V sistem je vstopil nestisljiv plin ali vlaga.	Izpraznite sistem in ga napolnite s hladilnim sredstvom.
	Kompresor je pokvarjen.	Zamenjajte kompresor.
	Napetost je previsoka ali prenizka.	Namestite manostat za regulacijo napetosti.
Nizka učinkovitost ogrevanja	Zunanja temperatura je izredno nizka.	Uporabite pomožno grelno napravo.
	Hladen zrak pronica skozi vrata in okna.	Prepričajte se, da so med uporabo vsa vrata in okna zaprta.
	Nizka količina hladilnega sredstva zaradi uhajanja ali dolgotrajne uporabe.	Preverite morebitno uhajanje, po potrebi ponovno zapečatite in dodajte hladilno sredstvo.
Indikatorske lučke še naprej utripajo.		
Na oknu notranje enote se pojavi koda napake, ki se začne z naslednjimi črkami: E(x), P(x), F(x) EH(xx), EL(xx), EC(xx), PH(xx), PL(xx), PC(xx)	<p>Enota lahko preneha z delovanjem, ali pa nadaljuje v varnem načinu. Če indikatorske lučke še naprej utripajo ali se prikažejo kode napak, počakajte približno 10 minut. Težava se lahko reši sama.</p> <p>Če ne, enoto odklopite iz napajanja in jo ponovno priklopite. Prižgite enoto. Če se težave nadaljujejo, se obrnite na lokalnega prodajalca ali najbližji center za pomoč strankam.</p>	

OPOMBA: Če po zgornjih pregledih in diagnostiki težave ne odpravite, takoj izključite enoto in se obrnite na pooblaščen servisni center.

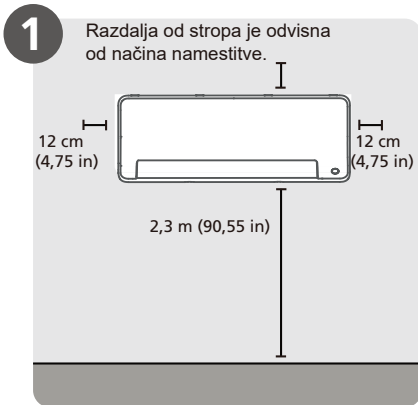
Dodatki

Klimatska naprava je opremljena z dodatki v nadaljevanju. Za namestitev klimatske naprave uporabite vse namestitvene dele in dodatke. Nepravilna namestitev lahko povzroči uhajanje vode, električni udar in požar ali povzroči okvaro opreme. Elemente, ki niso priloženi klimatski napravi, je treba kupiti posebej.

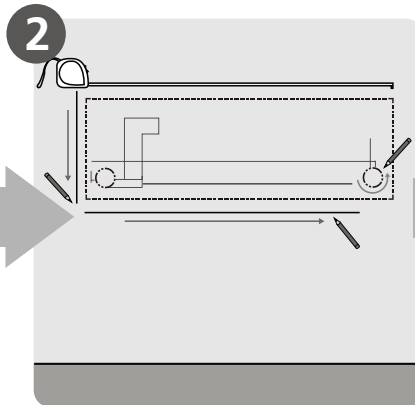
Ime dodatka	Kol (kos)	Oblika	Ime dodatka	Kol (kos)	Oblika
Priročnik	2-3		Daljinski upravljalnik	1	
Spoji za odtok (za modele s hlajenjem in gretjem)	1		Baterije	2	
Tesnilo (za modele s hlajenjem in gretjem)	1		Držalo za daljinski upravljalnik (izbirno)	1	
Montažna plošča	1		Pritrdilni vijak za namestitev držala za daljinski upravljalnik (izbirno)	2	
Sidro	5 – 8 (odvisno od modela)		Majhen filter (med nameščanjem naprave ga mora pooblaščen tehnik namestiti na zadnjo stran glavnega zračnega filtra)	1 – 2 (odvisno od modela)	
Vijak za pritrditev montažne plošče	5 – 8 (odvisno od modela)				

Ime	Oblika	Količina (kos)
Povezovanje cevi	Stran tekočine	Φ 6,35 (1/4 in)
		Φ 9,52 (3/8 in)
	Stran plina	Φ 9,52 (3/8 in)
		Φ 12,7 (1/2 in)
		Φ 16 (5/8 in)
		Φ 19 (3/4 in)
Deli, ki jih morate kupiti ločeno. Posvetujte se s prodajalcem o ustrezni velikosti cevi enote, ki ste jo kupili.		
Magnetni obroček in pas (če je priložena, upoštevajte shemo ožičenja za namestitev na povezovalni kabel)	 <p>Pas speljite skozi odprtino magnetnega obroča, da ga pritrdite na kabel</p>	Razlikuje se glede na model

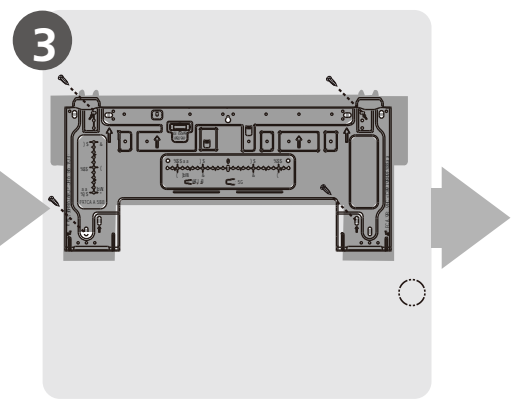
Povzetek namestitve - notranja enota



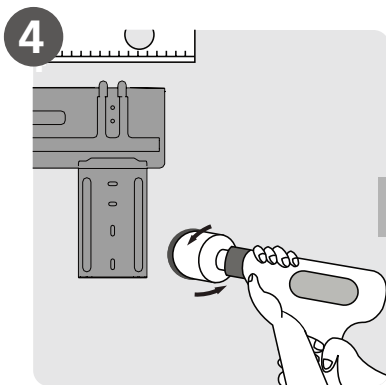
Izberite lokacijo namestitve



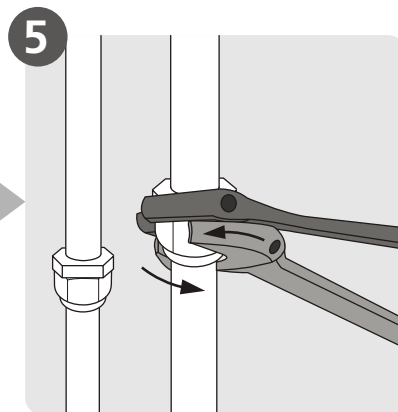
Določite položaj odprtine v steni



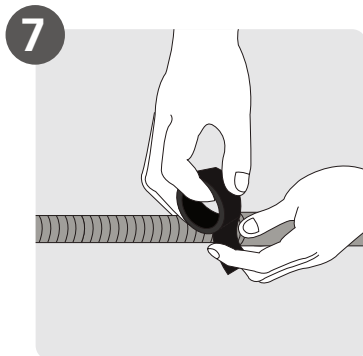
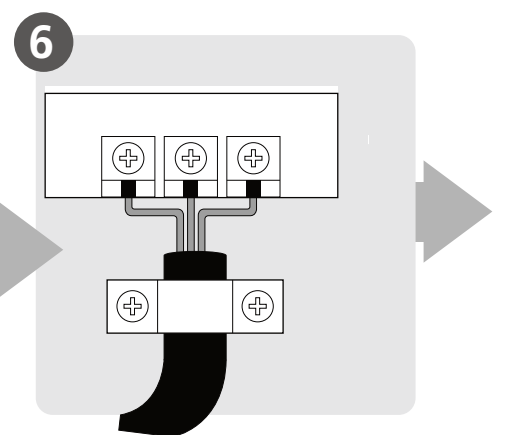
Pritrdite montažno ploščo



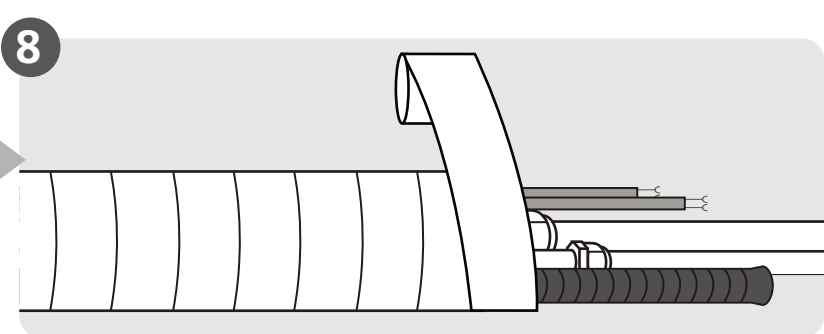
Izvrtaite odprtino v steno



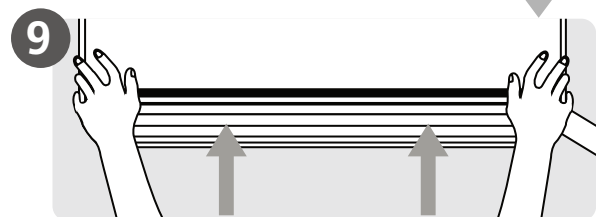
Povežite cevi



Pripravite odtočne cevi



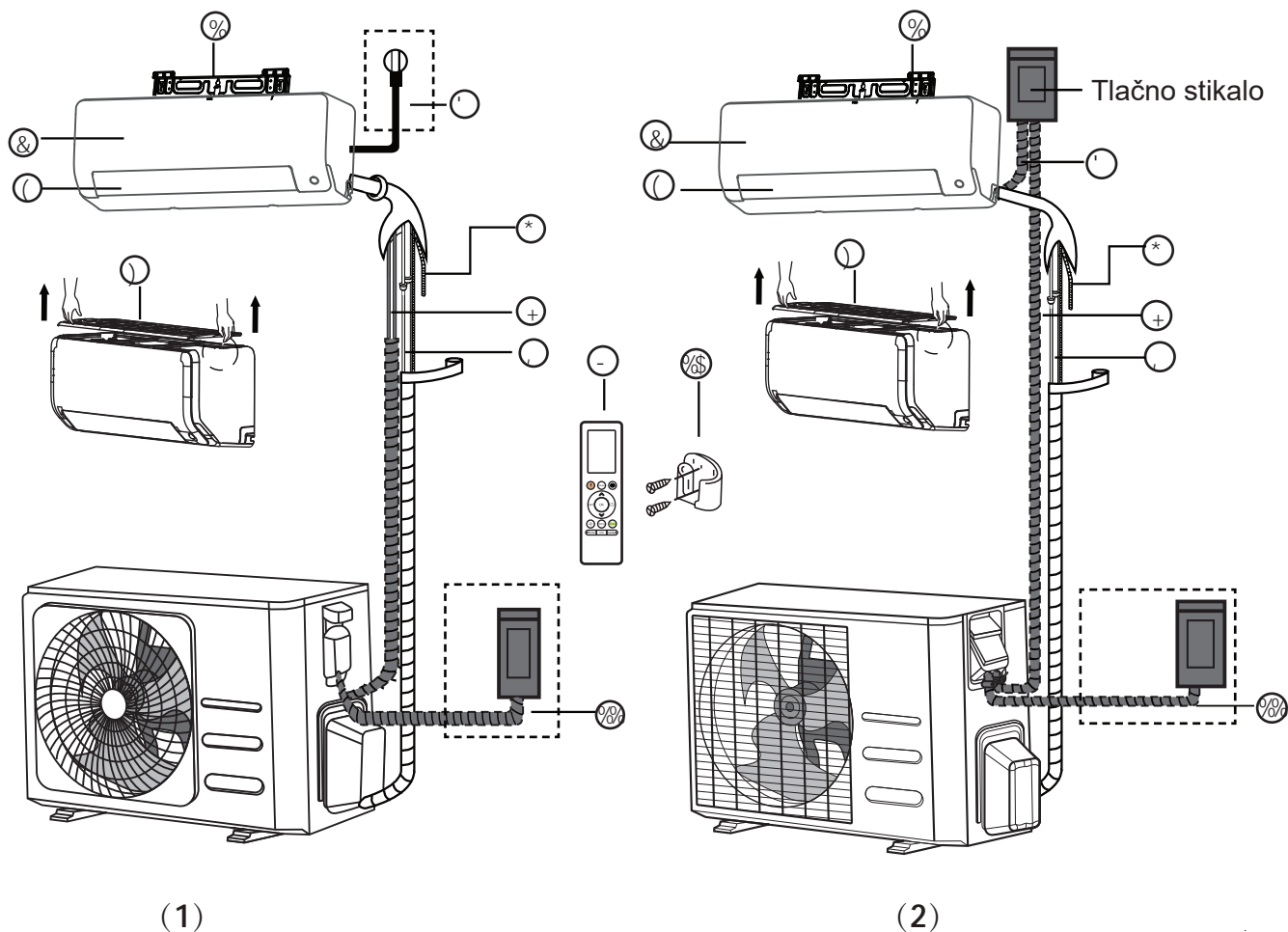
Ovijte cevi in kable
(ne velja za nekatere lokacije v Severni Ameriki)



Namestite notranjo enoto

Deli enote

OPOMBA: Namestitev mora biti izvedena v skladu z zahtevami lokalnih in državnih standardov. Namestitev lahko rahlo razlikuje glede na območje.



- | | | |
|-------------------------------------|--------------------------------|--|
| ⊗ Plošča za stensko montažo | ⊖ Zračni filter (izvlecite ga) | ⊖ Daljinski upravljalnik |
| ⊗ Sprednja plošča | * Odvodna cev | ⊗ Držalo za daljinski upravljalnik (določeni modeli) |
| ⊖ Napajalni kabel (določeni modeli) | + Signalni kabel | ⊗ Napajalni kabel zunanje enote (določeni modeli) |
| ⊖ Lamela | ⊖ Cevovod hladilnega sistema | |

OPOMBA GLEDE ILUSTRACIJ

Ilustracije v tem priročniku so samo za razlago. Oblika notranje enote se lahko rahlo razlikuje. Upošteva se dejanska oblika.

Namestitev notranje enote

Navodila za namestitev – Notranja enota

PRED NAMESTIVIJO

Preden namestite notranjo enoto, si oglejte nalepko na škatli izdelka in se prepričajte, da se številka modela notranje enote ujema s številko modela zunanje enote.

Korak 1: Izberite mesto namestitve

Pred namestitvijo notranje enote izberite ustrezno lokacijo. V nadaljevanju so navedeni standardi, ki vam bodo v pomoč pri določitvi ustrezne lokacije za enoto.

Ustrezno mesto namestitve mora izpolnjevati naslednje standarde:

- ✓ Dobro kroženje zraka
- ✓ Priročno odvajanje vode
- ✓ Hrup iz enote ne bo motil drugih ljudi
- ✓ Čvrsta in trdna - lokacija ne bo vibrirala
- ✓ Dovolj močna, da prenese težo enote
- ✓ Lokacija se nahaja vsaj en meter stran od vseh drugih električnih naprav (npr. TV, radia, računalnika)

Enote **NE** nameščajte na naslednjih lokacijah:

- ⊘ V bližini katerega koli vira toplote, pare ali vnetljivega plina
- ⊘ V bližini vnetljivih predmetov kot so zavese ali oblačila
- ⊘ V bližini ovir, ki bi lahko preprečile kroženje zraka
- ⊘ Blizu vrat
- ⊘ Na mestu, ki je izpostavljena neposredni sončni svetlobi

OPOMBA GLEDE ODPRTINE V STENI:

Če ni fiksnih hladilnih cevi:

Pri izbiri lokacije upoštevajte, da morate pustiti dovolj prostora za odprtino v steni (glejte korak **Izvrтайте odprtino v steni za povezovalne cevi**) za signalni kabel in hladilne cevi, ki povezujejo notranjo in zunanjo enoto. Privzeti položaj za vse cevi je desna stran notranje enote (če ste obrnjeni proti enoti). Vendar pa lahko povežete napeljavo tako z leve kot z desne strani.

Upoštevajte naslednjo shemo, da zagotovite ustrezno razdaljo od sten in stropa:



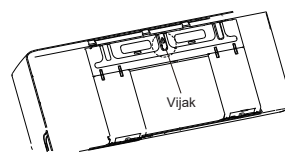
OPOMBA:

- **Če zadnje držalo za oporo enote ni potrebno:** Preden notranjo enoto obesite na steno, dokončajte spoj med cevjo in priključkom. Če ste omejeni z višino namestitve, je dovoljena razdalja 5 cm od stropa, vendar to lahko zmanjša zmogljivosti naprave. Da zagotovite dovolj prostora za namestitev in odstranitev zgornjega zračnega filtra, sistem oddaljite od stropa za vsaj 10 cm.
- **Če morate enoto opreti na zadnje držalo:** Pri povezovanju cevi in kabla z odprtim čelnim delom je najmanjša razdalja do stropa vsaj 22 cm, pri povezovanju cevi in kabla brez čelnega dela (ki ga odstranite), pa je najmanjša razdalja do stropa vsaj 11 cm.

Korak 2: Namestitev montažne plošče na steno

Montažna plošča je del, na katerega boste namestili notranjo enoto.

- Odstranite vijak, s katerim je montažna plošča pritrjena na zadnjo stran notranje enote.



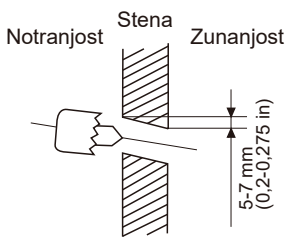
- Montažno ploščo pritrdite na steno s priloženimi vijaki. Prepričajte se, da je montažna plošča ravno ob steni.

OPOMBA ZA BATEONSKÉ ALI OPEČNATE STENE:

Če je stena iz opeke, betona ali podobnega materiala, v steno izvrťajte odprtine s premerom 5 mm (0,2 palca) in vstavite priložena zatiča. Nato pritrdite montažno ploščo na steno tako, da privijete vijake neposredno v objemalke.

Korak 3: V zid izvrtajte odprtino za povezovalne cevi

1. Določite lokacijo stenske odprtine glede na lokacijo montažne plošče. Glejte **Dimenzije montažne plošče**.
2. Z vrtnim strojem 65 mm (2,5 palca) ali 90 mm (3,54 palca) (odvisno od modela) izvrtajte odprtino v steno. Odprtino izvrtajte pod rahlim kotom navzdol tako, da je zunanji konec odprtine nižji od notranjega konca za približno 5 do 7 mm (0,2–0,275 palca). Tako bo voda pravilno odtekala.



OPOMBA: Če je povezovalna cev na strani plina Φ 16 mm (5/8 palca) ali več, mora biti odprtina v steni 90 mm (3,54 palca).

3. Namestite zaščitno stensko manšeto v odprtino.

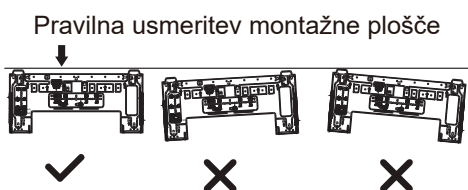
To bo zaščitilo robove odprtine in jo zatesnilo, ko končate z namestitvijo.

⚠ POZOR

Pri vrtnanju odprtine v steno se izognite žicam, vodovodnim napeljavam in drugim občutljivim komponentam.

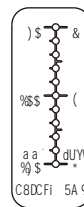
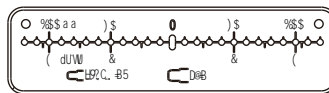
DIMENZIJE MONTAŽNE PLOŠČE

Različni modeli imajo različne montažne plošče. Za lažjo namestitev so na montažni plošči izrezljane dimenzije. Namestite ploščo in izvrtajte odprtino v steno v skladu z informacijami na montažni plošči. Glejte slike spodaj.



Enota: mm (palec)

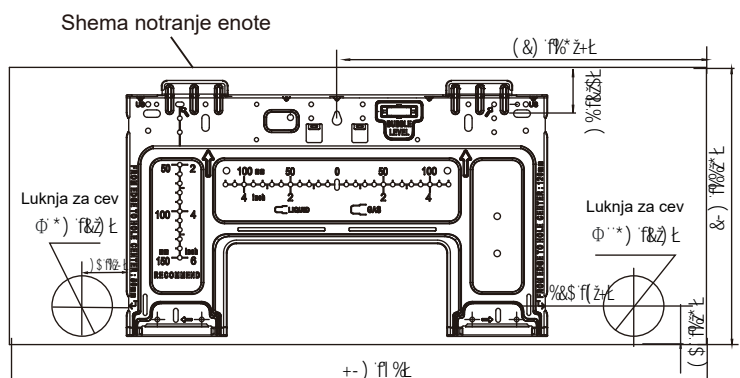
Horizontalno smerno ravnilo



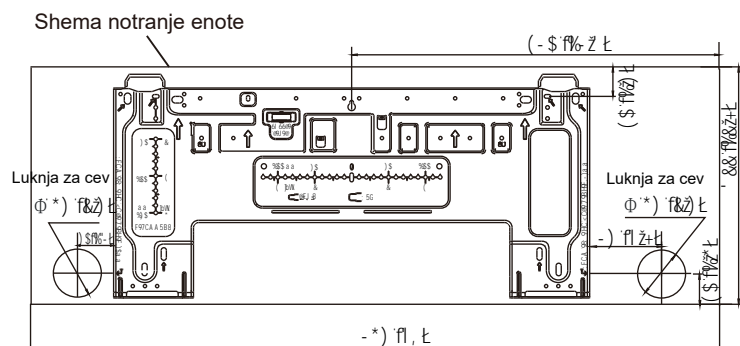
Vertikalno smerno ravnilo



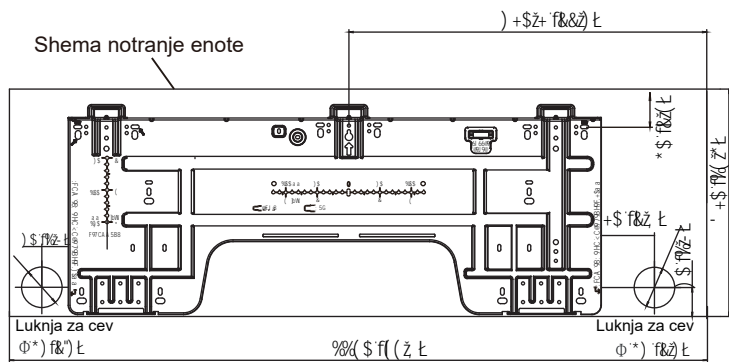
POZOR: Vodne tehtnice na pritrdilni plošči ni mogoče odstraniti. Če se poškoduje, očistite tekočino, ki uhaja.



Model A



Model B



Model A

Namestitev notranje enote

Korak 4: Pripravite hladilne cevi

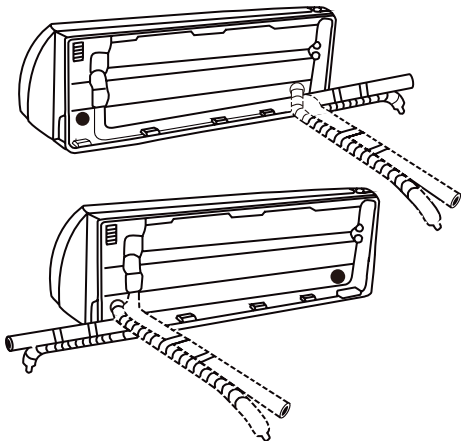
Hladilne cevi so v izolacijskem tulcu, ki je pritrjen na zadnjo stran enote. Preden napeljete cev skozi odprtino v steni, morate pripraviti cevi. Za podrobna navodila glejte širjenja cevi in navora glejte razdelek **Priključitev hladilnih cevi** v tem priročniku.

OPOMBA GLEDE KOTA CEVI

Hladilne cevi lahko izstopajo iz notranje enote iz štirih različnih kotov:

- Leva stran
- Levo zadaj
- Desna stran
- Desno zadaj

Za podrobnosti glejte **spodnje slike**.



OPOMBA GLEDE PRIKLJUČEVANJA CEVI

- V določenih predelih ZDA morate kabel povezati preko cevi. Da zagotovite dovolj prostora za potek cevi pri namestitvi stroja ob steno vam priporočamo, da po namestitvi pritrdite odtočno cev na desno stran (kadar ste obrnjeni priti zadnjemu delu enote).
- Pri odločitvi glede namestitve cevi na levo ali desno stran se prepričajte, da bodo cevi potekale horizontalno, kar ne sme vplivati na namestitev spodnje plošče.

! POZOR

Bodite izjemno previdni, da ne preščipnete ali poškodujete cevi, medtem ko jih upogibate stran od enote. Morebitne udrtine v ceveh bodo vplivale na delovanje enote.

Če so cevi za hladilno sredstvo že vdlane v steno, naredite naslednje:

Korak 1: Notranjo enoto obesite na montažno ploščo.

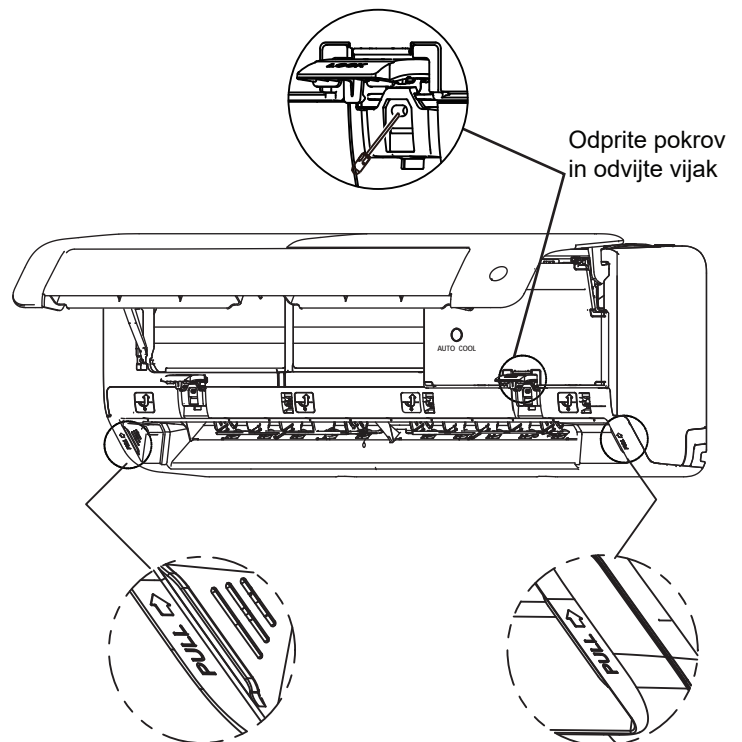
1. Upoštevajte, da so kavliji na montažni plošči manjši od lukenj na zadnji strani enote. Če ugotovite, da nimate dovolj prostora za priključitev vgrajenih cevi na notranjo enoto, lahko položaj enote prilagodite v levo ali desno smer za približno 30–50 mm (1,18–1,95 in), odvisno od modela.



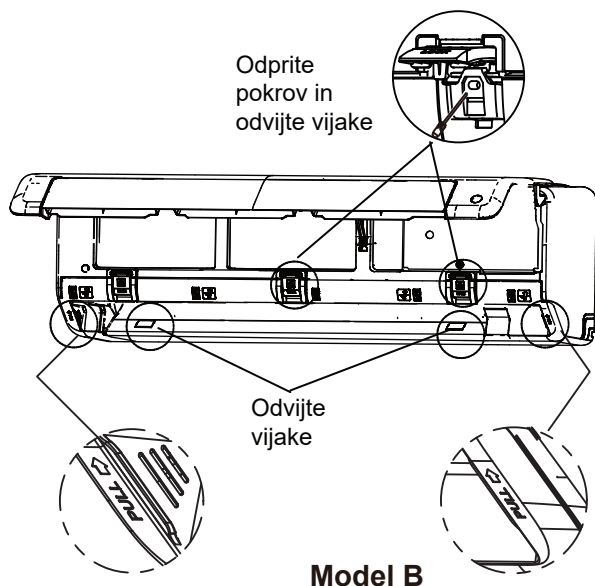
Premaknite na levo ali desno

Korak 2: Pripravite cevi hladilnega sistema:

1. Odprite in popravite položaj plošče, nato odprite pokrove obeh zaklepnih blokad, odvijte vijak, prikazan na spodnji sliki, nato primite obe strani spodnje plošče na mestu, označenem s »PULL«, ter jo povlecite navzgor, da sprostite zaponke, in nato snemite spodnjo ploščo.

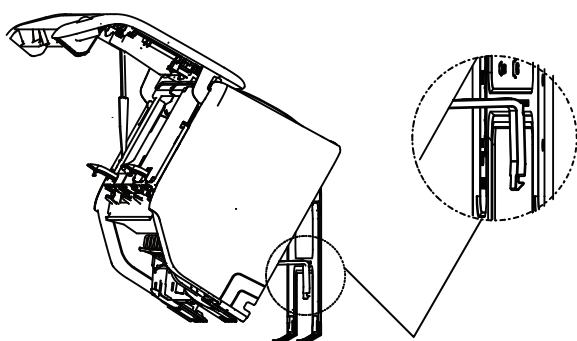


Model A



Model B

2. Uporabite nosilec na zadnji strani enote, da le-to podprete in si tako zagotovite dovolj prostora za priključitev hladilne cevi, signalnega kabla in odtočne cevi.



Uporabite nosilec na zadnji strani enote, da le-to podprete.

Korak 3: Priključite odtočno cev in hladilne cevi (za navodila glejte razdelek **Priključitev hladilnih cevi** v tem priročniku).

Korak 4: Priključna točka cevi naj bo izpostavljena, da lahko izvedete preizkus uhajanja (glejte razdelek **Preverjanje električnih naprav in uhajanja** v tem priročniku).

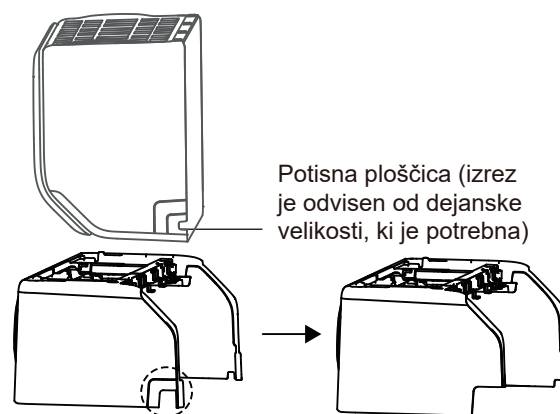
Korak 5: Po preskusu uhajanja ovijte mesto povezave z izolirnim trakom.

Korak 6: Odstranite nosilec ali klin, ki podpira enoto z izolirnim trakom.

Korak 7: Z enakomernim pritiskom potisnite navzdol spodnjo polovico enote. Potiskajte navzdol, dokler se enota ne zaskoči na kavlje vzdolž dna montažne plošče.

Če cevi za hladilno sredstvo niso vdelane v steno, naredite naslednje:

1. Glede na položaj odprtine v steni, izberite iz katere strani boste napeljali cevi iz enote.
2. Če je odprtina v steni za enoto, pustite ploščo na mestu. Če je odprtina v steni pri strani notranje enote, odstranite plastično ploščo s te strani enote. (Glejte spodnjo sliko). To ustvari režo, skozi katero lahko vaše cevne povezave zapustijo enoto. Če plastičnega panela ne morete odstraniti ročno, uporabite klešče z dolgim nosom.



Če morate izrezati veliko plastično ploščo, to storite, kot je prikazano zgoraj.

3. Uporabite škarje, da skrajšate izolacijsko manšeto tako, da razkrijete približno 40 mm (1,57 in) cevi hladilnega sistema. Služi dvojnemu namenu:
 - Omogoči postopek **povezovanja cevovoda hladilnega sistema**
 - Omogoči **preverjanje uhajanja plina** in morebitnih udrtin
4. Uporabite nosilec na zadnji strani enote, da le-to podprete in si tako zagotovite dovolj prostora za priključitev hladilne cevi, signalnega kabla in odtočne cevi.
5. Povežite hladilne cevi notranje enote s povezovalnimi cevmi, ki bodo povezovale notranjo in zunanjo enoto. Za podrobna navodila glejte razdelek **Priključitev hladilnih cevi** v tem priročniku.
6. Lokacijo stenske odprtine določite glede na lokacijo montažne plošče in določite želeni kot vaših cevi.
7. Zgrabite cev hladilnega sistema v spodnjem delu zavoja.
8. Počasi in z enakomernim pritiskom cev upognite proti odprtini. Med procesom **ne** povzročite udrtin na cevovodu in le-tega ne poškodujte.

Korak 5: Povežite odtočne cevi

Privzeto je odtočna cev pritrjena na levo stran enote (ko ste obrnjeni proti zadnji strani enote). Lahko pa ga pritrдите tudi na desno stran. Da zagotovite ustrezno odvajanje vode, odtočno cev priključite na isto stran, na kateri cev hladilnega sistema zapušča enoto.

OPOMBA: V določenih območjih ZDA, če je na stroju nameščena plošča vodnikov, prosimo, odtok vzpostavite na desni strani.

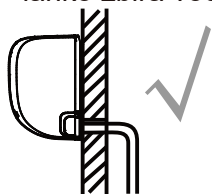
- Priključno mesto trdno ovijte s teflonskim trakom, da zagotovite dobro tesnjenje in preprečite uhajanje.
- Odstranite zračni filter, nalijte majhno količino vode v posodo za odtekanje in se prepričajte, da voda nemoteno odteka iz enote.

! OPOMBA GLEDE POSTAVITVE ODOČNE CEVI

Poskrbite, da boste odtočno cev namestili v skladu z naslednjimi slikami.

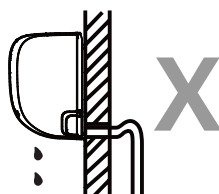
- ⊘ **NE** zvijajte odtočne cevi.
- ⊘ **NE** dopustite, da bi se ustvarilo mesto, kjer bi se lahko zadrževala voda.

Skrajnega dela odtočne cevi **NE** postavljajte v vodo ali v posode, kjer se lahko zbira voda.



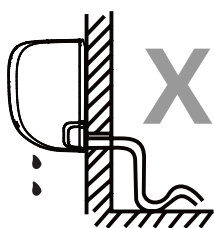
PRAVILNO

Prepričajte se, da na odtočni cevi ni vozlišč ali udrtin, da zagotovite pravilno odvajanje.



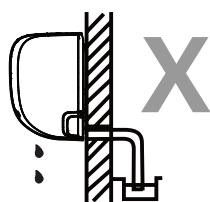
NEPRAVILNO

Vozlišča v odtočni cevi bodo ustvarila vodne gube.



NEPRAVILNO

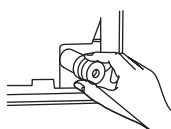
Vozlišča v odtočni cevi bodo ustvarila vodne gube.



NEPRAVILNO

Skrajnega dela odtočne cevi ne nameščajte v vodo ali v posode, kjer se zbira voda. To bo preprečilo pravilno odvodnjavanje.

PRIKLJUČITEV NEUPORABLJENE ODOČNE ODPRTINE



Da preprečite neželjeno uhajanje, morate neuporabljeno odtočno odprtino zamašiti s priloženim gumijastim čepom.

! PRED IZVAJANJEM ELEKTRIČNIH DEL PREBERITE TE PREDPISE

1. Vsa napeljava mora biti v skladu z lokalnimi in nacionalnimi električnimi kodeksi in predpisi in jo mora namestiti pooblaščen električar.
2. Vse električne povezave morajo biti izvedene v skladu s shemo električnih povezav, ki se nahaja na ploščah notranje in zunanje enote.
3. Če obstaja resna varnostna težava z napajanjem, takoj prenehajte z delom. Stranki razložite svoje razloge in zavrnite namestitev enote, dokler varnostna težava ni pravilno rešena.
4. Napajalna napetost mora biti znotraj 90-110 % nazivne napetosti. Neizodostna napajalna napetost lahko povzroči okvaro, električni udar ali požar.
5. Če priključite napajanje na fiksno ožičenje, morate namestiti prenapetostno zaščito in glavno stikalo.
6. Če priključite napajanje na fiksno ožičenje, morate v fiksno ožičenje vključiti tudi stikalo ali odklopnik, ki odklopi vse pole in ima razmik med kontakti vsaj 1/8 palca (3 mm). Kvalificirani tehnik mora uporabiti odobren odklopnik ali stikalo.
7. Enoto priključite le na samostojno vtičnico. Na to vtičnico ne priključite drugih naprav.
8. Prepričajte se, da ste klimatsko napravo pravilno ozemljili.
9. Vsaka žica mora biti trdno povezana. Zrahljano ožičenje lahko povzroči pregrevanje terminala, kar vodi v okvaro izdelka in možen požar.
10. Pazite, da se žice ne dotikajo ali naslanjajo na hladilne cevi, kompresor ali katere koli gibljive dele v enoti.
11. Če ima enota pomožni električni grelec, mora biti ta nameščen vsaj 1 meter (40 palcev) stran od vseh vnetljivih materialov.
12. Nikoli se ne dotikajte električnih komponent kmalu po izključitvi napajanja, da preprečite električni udar. Po izključitvi napajanja vedno počakajte vsaj 10 minut, preden se dotaknete električnih komponent.

! OPOZORILO

PRED KAKRŠNO KOLI ELEKTRIČNO INSTALACIJO ALI INSTALACIJO ŽIC, IZKLJUČITE GLAVNO NAPAJANJE SISTEMA.

Korak 6: Povežite signalne in napajalne kable

Signalni kabel omogoča komunikacijo med notranjo in zunanjo enoto. Najprej morate izbrati pravo velikost kabla, preden ga pripravite za povezavo.

Vrste kablov

- **Notranji napajalni kabel** (če je na voljo): H05VV-F ali H05V2V2-F
- **Zunanji napajalni kabel:** H07RN-F ali H05RN-F
- **Signalni kabel:** H07RN-F

OPOMBA: V Severni Ameriki izberite vrsto kabla v skladu z lokalnimi električnimi kodeksi in predpisi.

Najmanjša površina prečnega prereza napajalnih in signalnih kablov (za referenco) (ne velja za Severno Ameriko)

Nazivni tok naprave (A)	Nominalno presečno območje (mm ²)
> 3 in ≤ 6	0,75
> 6 in ≤ 10	1
> 10 in ≤ 16	1,5
> 16 in ≤ 25	2,5
> 25 in ≤ 32	4
> 32 in ≤ 40	6

IZBIRA PRAVE DOLŽINE KABLA

Velikost potrebnega napajalnega kabla, signalnega kabla, varovalke in stikala je določena z največjim tokom enote. Največji tok je naveden na ploščici z imenom na stranski plošči enote. Za izbiro pravega kabla, varovalke ali stikala glejte to ploščico z imenom.

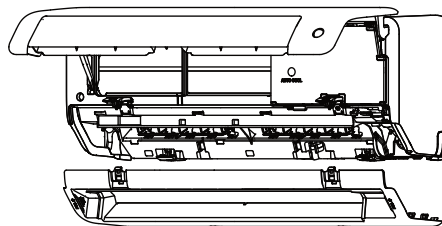
OPOMBA: V Severni Ameriki izberite pravo velikost kabla glede na minimalno tokovno moč tokokroga, navedeno na ploščici z imenom enote.

1. Odprite in popravite položaj plošče, nato odprite pokrove obeh zaklepnih blokad, odvijte vijak, nato primite obe strani spodnje plošče na mestu, označenem s »PULL«, ter jo povlecite navzgor, da sprostite zaponke, in nato snemite spodnjo ploščo (zgledujte se po sl. 22–23).
2. Odprite pokrov razdelilne omarice, da priključite kabel.
3. Odvijte kabelsko objemko pod priključnim blokom in jo postavite na stran.
4. Obrnjeni proti zadnji strani enote, odstranite plastično ploščo na spodnji levi strani

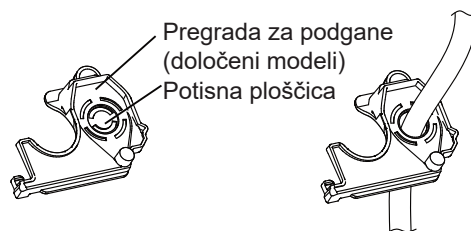
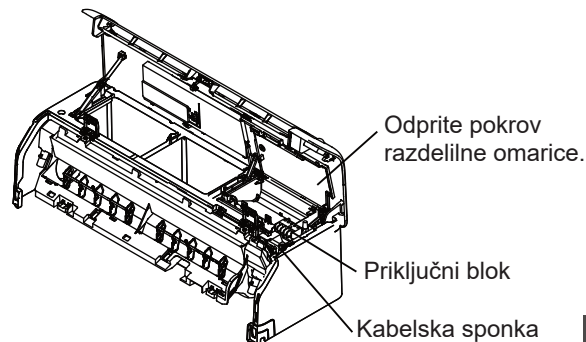
! OPOZORILO

VSA NAPELJAVA MORA BITI IZVEDENA STROGO V SKLADU S SHEMO OŽIČENJA, NAVEDENO NA HRBTNI STANI ČELNE PLOŠČE NA NOTRANJI ENOTI.

5. Signalno žico napeljite skozi to režo od zadnje strani enote naprej.
6. Obrnjeni proti sprednji strani enote, priključite žico v skladu s shemo ožičenja notranje enote, povežite nastavek v obliki črke U in trdno privijte vsako žico na pripadajoči terminal.



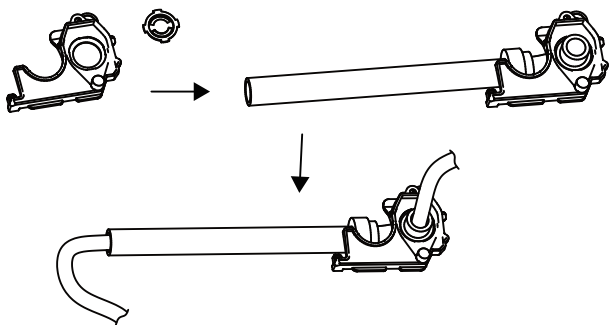
Najprej odprite čelno ploščo, nato odstranite spodnjo ploščo.



OPOMBA: Če je kabel prevelik, odstranite manjšo potisno plastično ploščico in tako ustvarite režo, skozi katero lahko kabel zapusti enoto. Če želite odstraniti ohišje ali odtočno cev, najprej odstranite pregrado za podgane.

Severna Amerika

Najprej odstranite potisno ploščico, da ustvarite režo, skozi katero lahko namestite cev. Nato vzpostavite kabelsko povezavo skozi cev in jo priključite na notranjo enoto.



! POZOR

NE MEŠAJTE ŽIC POD NAPETOSTJO IN NIČNIH ŽIC

To je nevarno in lahko povzroči okvaro klimatske naprave.

7. Ko preverite, ali so vse povezave varne, uporabite kabelsko sponko, da pritrдите signalni kabel na enoto. Trdno privijte kabelsko objemko.
8. Zamenjajte pokrov žice na sprednji strani enote in plastično ploščo na zadnji strani.

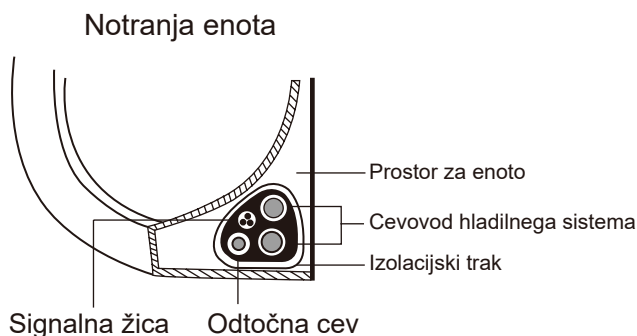
! OPOMBA GLEDE OŽIČENJA

POSTOPEK POVEZAVE OŽIČENJA SE LAHKO RAHLO RAZLIKUJE MED ENOTAMI IN REGIJO.

Korak 7: Ovijanje in kabli

Preden napeljete cevi, odtočno cev in signalni kabel skozi odprtino v steni, jih morate zviti skupaj, da prihranite prostor, jih zaščitite in izolirate (ne velja za Severno Ameriko).

1. Povežite odtočno cev, hladilne cevi in signalni kabel, kot je prikazano spodaj:



ODTOČNA ODPRTINA MORA BITI NA DNU

Prepričajte se, da je odtočna cev na dnu snopa. Če je odtočna cev na vrh snopa, lahko to povzroči poplavljanje odtočne posode, kar lahko vodi v požar ali škodo zaradi poplave.

SIGNALNEGA KABLA NE PREPLETAJTE Z DRUGIMI ŽICAMI

Med povezovanjem teh elementov skupaj, signalnega kabla ne prepletajte ali prekrížajte z drugimi žicami.

2. Z vinilnim lepilnim trakom pritrдите odtočno cev na spodnjo stran hladilnih cevi.
3. Z izolirnim trakom ovijte signalno žico, hladilne cevi in odtočno cev tesno skupaj. Še enkrat preverite, ali so vsi elementi združeni.

NE OVIJAJTE KONCEV CEVI

Ko ovijate snop, pustite konce cevi odprte. Do njih morate imeti dostop, da preizkusite uhajanje na koncu postopka namestitve (glejte razdelek **Preverjanje električnih naprav in preverjanje uhajanja** v tem priročniku).

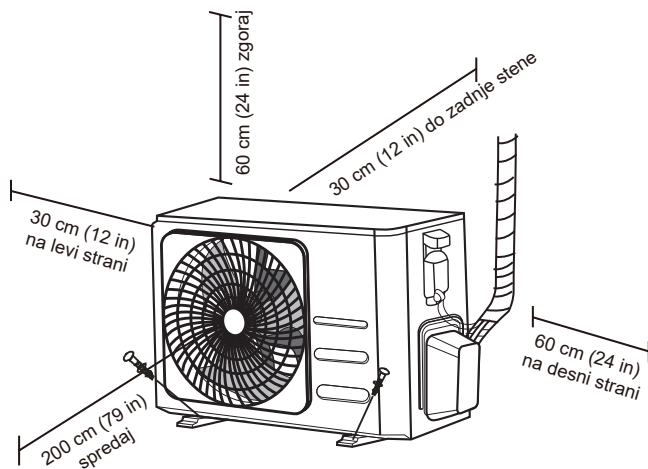
Korak 8: Namestite notranjo enoto

Če ste na zunanjo enoto namestili nove povezovalne cevi, naredite naslednje:

1. Če ste hladilne cevi že napeljali skozi odprtino v steni, nadaljujte na korak 4.
2. V nasprotnem primeru dvakrat preverite, ali so konci hladilnih cevi zatesnjeni, da preprečite vstop umazanije ali tujkov v cevi.
3. Počasi napeljite zaviti snop hladilnih cevi, odtočnih cevi in signalnih žic skozi odprtino v steni.
4. Zgornji del notranje enote pritrдите na zgornji kavelj montažne plošče.
5. Z rahlim pritiskom na levo in desno stran enote preverite, ali je enota trdno pritrjena. Enota se ne sme majati ali premikati.
6. Z enakomernim pritiskom potisnite navzdol spodnjo polovico enote. Potiskajte navzdol, dokler se enota ne zaskoči na kavlje vzdolž dna montažne plošče.
7. Z rahlim pritiskom na levo in desno stran enote ponovno preverite, ali je enota trdno nameščena.

Namestitev zunanje enote

Namestite enoto v skladu z lokalnimi pravilniki in predpisi, ki se lahko med različnimi regijami nekoliko razlikujejo.



Navodila za namestitev – Zunanja enota

Korak 1: Izberite lokacijo namestitve

Pred namestitvijo zunanje enote izberite ustrezno mesto. V nadaljevanju so navedeni standardi, ki vam bodo v pomoč pri določitvi ustrezne lokacije za enoto.

Ustrezno mesto namestitve mora izpolnjevati naslednje standarde:

- ✓ Izpolnjuje vse prostorske zahteve, prikazane v zgornjih zahtevah glede prostora za namestitev.
- ✓ Zagotovljeno je dobro kroženje zraka in prezračevanje
- ✓ Podlaga je čvrsta in trdna - lokacija lahko prenaša obremenitve enote in ne bo vibrirala
- ✓ Hrup enote ne bo motil drugih
- ✓ Lokacija je zaščitena pred dolgotrajno neposredno sončno svetlobo ali dežjem
- ✓ Na območju, kjer je predvideno sneženje, ustrezno ukrepajte, da preprečite nabiranje ledu in poškodbe tuljave.

Enote NE nameščajte na naslednjih lokacijah:

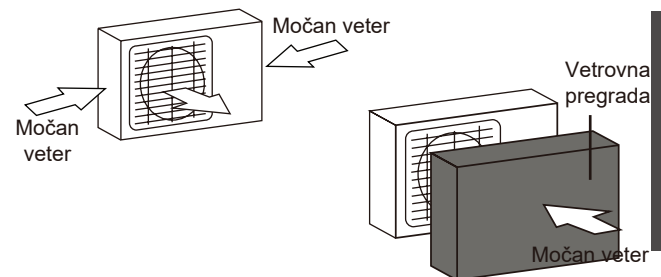
- ⊘ V bližini ovir, ki bodo ovirale dovod in odvod zraka
- ⊘ V bližini javnih ulic, območij z veliko ljudi ali kjer bo hrup enote motil druge
- ⊘ V bližini živali ali rastlin, ki bi jih izpus vročega zraka lahko poškodoval
- ⊘ V bližini katerega koli vira vnetljivega plina
- ⊘ Na mestu, ki je izpostavljeno velikim količinam prahu
- ⊘ Na mestu, ki je izpostavljeno prekomerni količini slanega zraka

POSEBNE OPOMBE ZA EKSTREMNO VREME

Če je enota izpostavljena močnemu vetru:

Enoto namestite tako, da je ventilator za odvod zraka pod kotom 90° glede na smer vetra. Po potrebi zgradite pregrado pred enoto, da jo zaščitite pred izjemno močnimi vetrovi.

Glejte si spodnje skice.



Če je enota pogosto izpostavljena močnemu vetru:

Nad enoto zgradite zavetje, da jo zaščitite pred dežjem ali snegom. Pazite, da ne ovirate pretoka zraka okoli enote.

Če je enota pogosto izpostavljena slanemu zraku (ob morju):

Uporabite zunanjo enoto, ki je posebej zasnovana za odpornost proti koroziji.

Korak 2: Namestite odtočni spoj (samo enota toplotne črpalke)

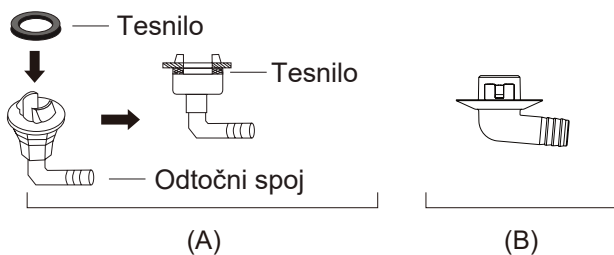
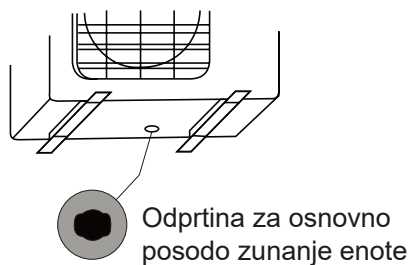
Preden zunanjo enoto privijete, morate na dnu enote namestiti odtočni spoj. Obstajata dve različni vrsti odtočnih spojev glede na vrsto zunanje enote.

Če je odtočni spoj opremljen z gumijastim tesnilom (glejte **sliko A**), naredite naslednje:

1. Namestite gumijasto tesnilo na konec odtočnega spoja, ki bo povezan z zunanjo enoto.
2. Odtočni spoj vstavite v odprtino v spodnji posodi enote.
3. Obrnite odtočni spoj za 90°, dokler se ne zaskoči na mestu in je obrnjen proti sprednji strani enote.
4. Priključite podaljšek odtočne cevi (ni priložen) na odtočni spoj, da preusmerite vodo iz enote med načinom ogrevanja.

Če odtočni spoj ni opremljen z gumijastim tesnilom (glejte **sliko B**), naredite naslednje:

1. Odtočni spoj vstavite v odprtino v spodnji posodi enote. Odtočni spoj se bo zaskočil.
2. Priključite podaljšek odtočne cevi (ni priložen) na odtočni spoj, da preusmerite vodo iz enote med načinom ogrevanja.



! V HLADNIH PODNEBJIH

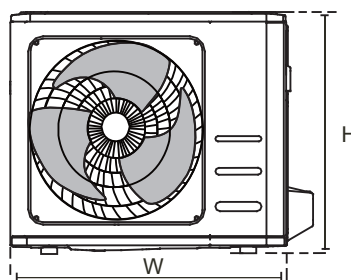
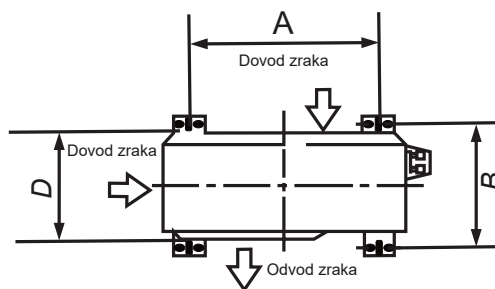
V hladnih podnebjih se prepričajte, da je odtočna cev čim bolj navpična, da zagotovite hitro odtekanje vode. Če voda odteka prepočasi, lahko zmrzne v cevi in poplavi enoto.

Korak 3: Zasidrajte zunanjo enoto

Zunanjo enoto je mogoče pritrditi na tla ali na stenski nosilec z vijakom (M10). Pripravite osnovo za namestitev enote v skladu s spodnjimi merami.

MONTAŽNE DIMENZIJE ENOTE

Sledi seznam različnih velikosti zunanjih enot in razdalja med njihovimi pritrdilnimi nogami. Pripravite osnovo za namestitev enote v skladu s spodnjimi dimenzijami.



Dimenzije zunanje enote (mm) Š × V × G	Dimenzije za namestitev	
	Razdalja A (mm)	Razdalja B (mm)
681 x 434 x 285 (26,8" x 17,1" x 11,2")	460 (18,1")	292 (10,5")
700 x 550 x 270 (27,5" x 21,6" x 10,6")	450 (17,7")	260 (10,2")
700 x 550 x 275 (27,5" x 21,6" x 10,8")	450 (17,7")	260 (10,2")
720 x 495 x 270 (28,3" x 19,5" x 10,6")	452 (17,8")	255 (10,0")
728 x 555 x 300 (28,7" x 21,8" x 11,8")	452 (17,8")	302 (11,9")
765 x 555 x 303 (30,12" x 21,8" x 11,9")	452 (17,8")	286 (11,3")
770 x 555 x 300 (30,3" x 21,8" x 11,8")	487 (19,2")	298 (11,7")
805 x 554 x 330 (31,7" x 21,8" x 12,9")	511 (20,1")	317 (12,5")
800 x 554 x 333 (31,5" x 21,8" x 13,1")	514 (20,2")	340 (13,4")
845 x 702 x 363 (33,3" x 27,6" x 14,3")	540 (21,3")	350 (13,8")
890 x 673 x 342 (35,0" x 26,5" x 13,5")	663 (26,1")	354 (13,9")
946 x 810 x 420 (37,2" x 31,9" x 16,5")	673 (26,5")	403 (15,9")
946 x 810 x 410 (37,2" x 31,9" x 16,1")	673 (26,5")	403 (15,9")

Če boste enoto namestili na tla ali na betonsko montažno ploščad, naredite naslednje:

1. Označite položaje štirih raztezni vijakov na podlagi tabele z dimenzijami.
2. Vnaprej izvrtajte odprtine za raztezne vijake.
3. Namestite matico na konec vsakega raztezni vijaka.
4. Raztezne vijake s kladivom zabijte v predhodno izvrtane odprtine.
5. Odstranite matice iz raztezni vijakov in namestite zunanjo enoto na vijake.
6. Namestite podložko na vsak raztezni vijak in nato zamenjajte matice.
7. S ključem zategnite vsako matico do konca.



OPOZORILO

PRI VRTANJU V BETON PRIPOROČAMO UPORABO ZAŠČITE ZA OČI.

Če boste enoto namestili na stenski nosilec, naredite naslednje:



POZOR

Prepričajte se, da je zid iz trdne opeke, betona ali podobno močnega materiala. **Stena mora vzdržati vsaj štirikratno težo enote.**

1. Označite položaj lukenj za nosilce na podlagi tabele z dimenzijami.
2. Predhodno izvrtajte odprtine za raztezne vijake.
3. Namestite podložko in matico na konec vsakega raztezni vijaka.
4. Raztezne vijake privijte skozi odprtine v montažni nosilcih, pritrdite montažne nosilce in s kladivom zabijte raztezne vijake v steno.
5. Preverite, ali so pritrdilni nosilci ravni.
6. Previdno dvignite enoto in postavite pritrdilne noge na nosilce.
7. Enoto trdno privijte na nosilce.
8. Namestite enoto z gumijastimi tesnili, da zmanjšate vibracije in hrup.

Korak 4: Povežite signalne in napajalne kable

Priključni blok na zunanji enoti je zaščiteno s pokrovom električne napeljave na strani enote. Obsežna shema ožičenja je natisnjena na notranji strani pokrova ožičenja.



OPOZORILO

PRED KAKRŠNO KOLI ELEKTRIČNO INSTALACIJO ALI INSTALACIJO ŽIC, IZKLJUČITE GLAVNO NAPAJANJE SISTEMA.

1. Pripravite kabel za povezavo:

UPORABITE PRAVI KABEL

Izberite pravi kabel, pri čemer se zgledujte po poglavju »Vrste kablov« na strani 23.

IZBIRA PRAVE DOLŽINE KABLA

Velikost potrebnega napajalnega kabla, signalnega kabla, varovalke in stikala je določena z največjim tokom enote. Največji tok je naveden na ploščici z imenom na stranski plošči enote.

OPOMBA: V Severni Ameriki izberite pravo velikost kabla glede na minimalno tokovno moč tokokroga, navedeno na ploščici z imenom enote.

- Z odstranjevalci žic odstranite gumijasti plašč z obeh koncev kabla, da odkrijete približno 40 mm žic v notranjosti.
- Odstranite izolacijo s koncev žic.
- Z orodjem za stiskanje žice stisnite nastavek v obliki črke U na koncih žic.

POZOR! ŽICE SO POD NAPETOSTJO

Med stiskanjem žic se prepričajte, da žico pod napetostjo (»L«) jasno ločite od drugih žic.

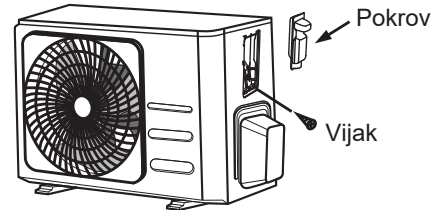


OPOZORILO

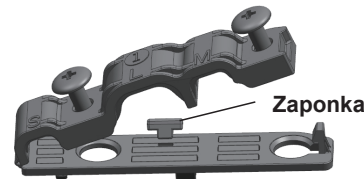
INSTALACIJA ŽIC SE MORA IZVAJATI STROGO V SKLADU S SHEMO OŽIČENJA, KI JE NA ZUNANJI STRANI POKROVA ZA ŽICE ZUNANJE ENOTE.

- Odvijte pokrov električne napeljave in ga odstranite.
- Odvijte kabelsko objemko pod priključnim blokom in jo postavite na stran.
- Priključite žico v skladu s shemo ožičenja in trdno privijte nastavek v obliki črke U vsake žice na ustrezen priključek.
- Ko preverite, da so vse povezave varne, zavijte žice naokoli, da preprečite, da bi deževnica pritekla v terminal.
- S kabelsko objemko pritrdite kabel na enoto. Trdno privijte kabelsko objemko.

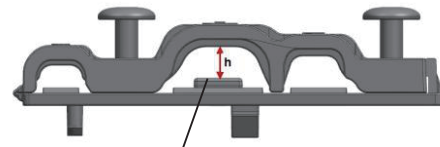
- Neuporabljene žice izolirajte s PVC električnim trakom. Razvrstite jih tako, da se ne dotikajo električnih ali kovinskih delov.
- Ponovno namestite pokrov žice na strani enote in ga privijte.



OPOMBA: Če je kabelska objemka videti kot na sliki, izberite ustrezno odprtino glede na premer žice.



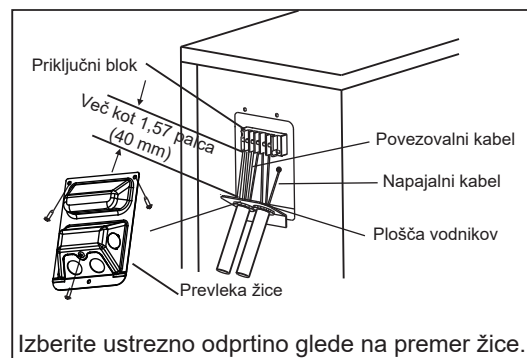
Odprtina s tremi velikostmi: majhna, velika, srednje velika



Če kabel ni dovolj trdno pritrjen, uporabite zaponko in ga trdno pritrdite.

Severna Amerika

- Odstranite pokrov z žicami z enote tako, da odvijete 3 vijake.
- Odstranite pokrove na vodni plošči.
- Začasno namestite cevi (niso priložene) na ploščo cevovoda.
- Pravilno priključite napajalni in nizkonapetostni vod na ustrezne priključke na priključnem bloku.
- Ozemljite enoto v skladu z lokalnimi predpisi.
- Prepričajte se, da je velikost vsake žice nekaj centimetrov daljša od zahtevane dolžine za ožičenje.
- Za pritrditev cevi uporabite zaporne matice.



Priključitev hladilnih cevi

Pri povezovanju hladilnih cevi pazite, da v enoto **ne** vstopijo druge snovi ali plini razen navedenega hladilnega sredstva. Prisotnost drugih plinov ali snovi bo zmanjšala zmogljivost enote in lahko povzroči nenormalno visok tlak v hladilnem krogu. To lahko povzroči eksplozijo in poškodbe.

Opomba glede dolžine cevi

Dolžina cevi za hladilno sredstvo bo vplivala na zmogljivost in energetske učinkovitost enote. Nazivna učinkovitost je preizkušena na enotah z dolžino cevi 5 metrov (16,5 ft) (v Severni Ameriki je standardna dolžina cevi 7,5 m) (25'). Za zmanjšanje vibracij in čezmernega hrupa mora biti cev dolga vsaj 3 metre.

Glejte spodnjo tabelo za specifikacije o maksimalni dolžini in višini padca cevi.

Maksimalna dolžina in višina padca cevi za hladilno sredstvo glede na model enote

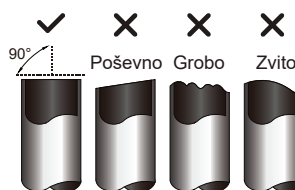
Model	Prostornina (BTU/h)	Maksimalna dolžina (m)	Maksimalen padec dolžine (m)
Klimatska naprava R32 Inverter Split	< 15 000	25 (82 ft)	10 (33 ft)
	≥ 15 000 in < 24 000	30 (98,5 ft)	20 (66 ft)
	≥ 24 000 in < 36 000	50 (164 ft)	25 (82 ft)

Navodila za priklop - hladilna cev

Korak 1: Rezanje cevi

Bodite posebej pozorni da pravilno odrežete in razširite hladilne cevi. To bo zagotovilo učinkovito delovanje in zmanjšalo potrebo po prihodnjem vzdrževanju.

1. Izmerite razdaljo med notranjo in zunanjo enoto.
2. Z rezalnikom za cevi odrežite cev nekoliko dlje od izmerjene razdalje.
3. Cev mora biti odrezana pod popolnim kotom 90°.



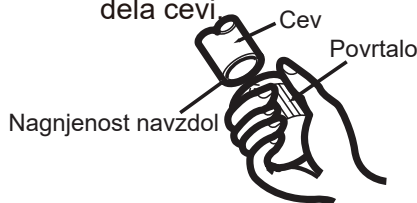
CEVI MED REZANJEM NE DEFORMIRAJTE

Bodite še posebej previdni, da cevi med rezanjem ne poškodujete, zarežete ali deformirate. To bo drastično zmanjšalo učinkovitost ogrevanja enote.

Korak 2: Odstranjevanje ostružkov

Ostružki lahko vplivajo na nepredušno tesnjenje priključka cevi za hladilno sredstvo. Treba jih je popolnoma odstraniti.

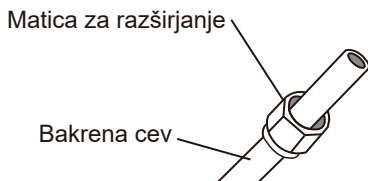
1. Držite cev pod kotom navzdol, da preprečite, da bi ostružki padli v cev.
2. S povrtalom ali orodjem za odstranjevanje ostrin odstranite vse ostružke z odrezanega dela cevi.



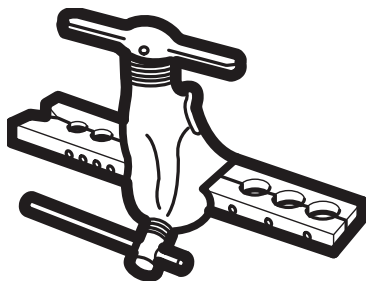
Korak 3: Konci razširjenosti cevi

Pravilno razširjanje je bistvenega pomena za nepredušno tesnjenje.

1. Ko odstranite ostružke z odrezane cevi, konce zalepite s PVC trakom, da preprečite vstop tujkov v cev.
2. Cev izolirajte z izolacijskim materialom.
3. Namestite konične matice na oba konca cevi. Prepričajte se, da so obrnjene v pravo smer, saj jih po razširjanju ne morete več nadeti ali spremeniti njihove smeri.

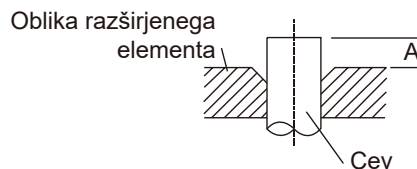


4. Odstranite PVC trak s koncev cevi pred razširjanjem.
5. Spnite razširjeni del na koncu cevi. Skrajni del cevi mora segati preko roba razširjene oblike v skladu z dimenzijami, prikazanimi v spodnji tabeli.



DRUGE OBLIKE ŠIRJENJA CEVI

Zunanji premer cevi (mm)	A (mm)	
	Min.	Max.
Ø 6,35 (Ø 0,25")	0,7 (0,0275")	1,3 (0,05")
Ø 9,52 (Ø 0,375")	1,0 (0,04")	1,6 (0,063")
Ø 12,7 (Ø 0,5")	1,0 (0,04")	1,8 (0,07")
Ø 16 (Ø 0,63")	2,0 (0,078")	2,2 (0,086")
Ø 19 (Ø 0,75")	2,0 (0,078")	2,4 (0,094")



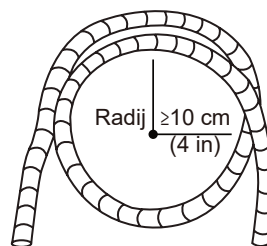
6. Orodje za razširjanje postavite na obliko.
7. Obrnite ročaj orodja za razširjanje v smeri urinega kazalca, dokler cev ni popolnoma razširjena.
8. Odstranite orodje in obliko za razširjanje, nato pa pogledajte za možne razpoke na koncih cevi in preverite, da je širitev enakomerna.

Korak 4: Povežite cevi

Pri povezovanju cevi za hladilno sredstvo pazite, da ne uporabite pretiranega navora ali da na kakršen koli način ne deformirate cevi. Najprej priključite nizkotlačno cev, nato visokotlačno cev.

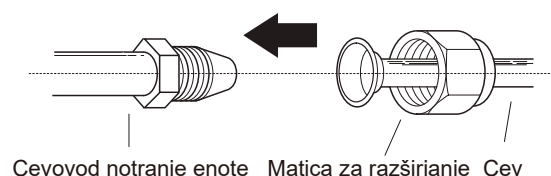
MINIMALNI RADIJ NAKLONA

Pri upogibanju povezovalnih hladilnih cevi je najmanjši polmer upogibanja 10 cm.

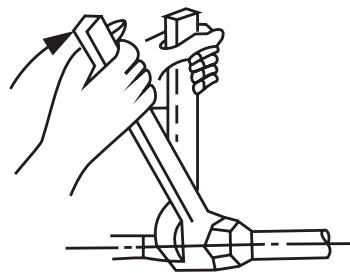


Navodila za povezovanje cevi na notranjo enoto

1. Poravnajte središče obeh cevi, ki ju boste povezali.



- Matico za razširjanje privijte z roko kar se da tesno.
- S ključem primite matico na cevi enote.
- Medtem ko trdno privijate matico na cevi, z momentnim ključem zategnite zaporno matico v skladu z vrednostmi navora, navedenimi v spodnji preglednici **Zahtevani navor**. Rahlo odvijte zaporno matico in jo ponovno privijte.



PREDPISANI NAVOR

Zunanji premer cevi (mm)	Navor privijanja (N·m)	Dimenzija razširjenega elementa (B) (mm)	Oblika razširjenega elementa
Ø 6,35 (Ø 0,25")	18~20 (180~200 kgf.cm)	8,4~8,7 (0,33~0,34")	
Ø 9,52 (Ø 0,375")	32~39 (320~390 kgf.cm)	13,2~13,5 (0,52~0,53")	
Ø 12,7 (Ø 0,5")	49~59 (490~590 kgf.cm)	16,2~16,5 (0,64~0,65")	
Ø 16 (Ø 0,63")	57~71 (570~710 kgf.cm)	19,2~19,7 (0,76~0,78")	
Ø 19 (Ø 0,75")	67~101 (670~1010 kgf.cm)	23,2~23,7 (0,91~0,93")	

⊘ NE UPORABITE PREVELIKEGA NAVORA

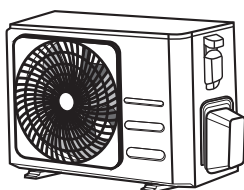
Prekomerna sila lahko zlomi matico ali poškoduje cev za hladilno sredstvo. Ne smete preseči zahtev glede navora, navedenih v zgornji tabeli.

Navodila za povezovanje cevi na zunanjo enoto

- Odvijte pokrov s tesnilnega ventila na strani zunanje enote.
- Odstranite zaščitne pokrovčke s koncev ventilov.
- Razširjeni konec cevi poravnajte z vsakim ventilom in z roko privijte končno matico čim tesneje.
- S francoskim ključem primite telo ventila. Ne prijemajte matice, ki tesni servisni ventil.
- Rahlo odvijte zaporno matico in jo ponovno privijte.
- Ponovite korake 3 do 6 za preostale pipe.

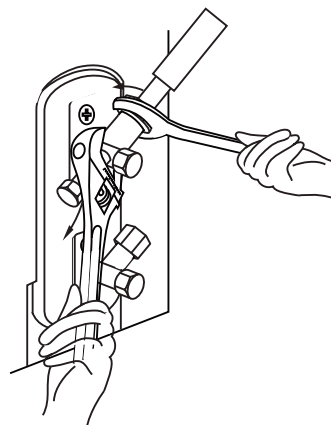
! UPORABITE FRANCOSKI KLJUČ ZA PRIJEM TELESA VENTILA

Navor zaradi zategovanja zaporne matice lahko zlomi druge dele ventila.



Pokrov ventila

- Medtem ko trdno privijate telo ventila, z momentnim ključem zategnite zaporno matico v skladu s pravilnimi navornimi vrednostmi.



Odvajanje zraka

Priprava in previdnostni ukrepi

Zrak in tujki v hladilnem krogotoku lahko povzročijo neobičajne dvige tlaka, kar lahko poškoduje klimatsko napravo, zmanjša njeno učinkovitost in povzroči poškodbe. Uporabite vakuumsko črpalko in manometer na razdelilniku, da izpraznite hladilni krogotok in iz sistema odstranite morebitne nekondenzabilne pline in vlago.

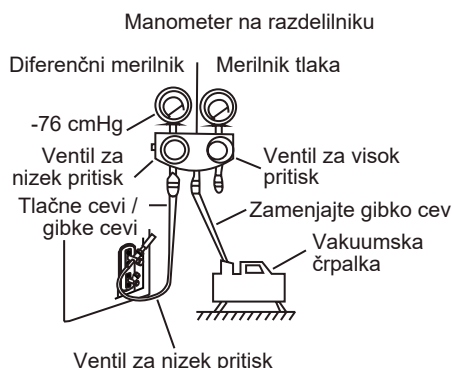
Izpraznitev je treba izvesti ob prvi namestitvi in ob prestavitvi enote.

PRED ODVAJANJEM

- ✓ Preverite, ali so povezovalne cevi med notranjo in zunanjo enoto pravilno povezane.
- ✓ Preverite, ali je vse ožičenje pravilno priključeno.

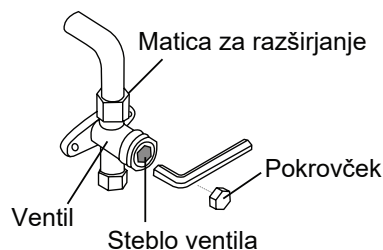
Navodila za odvajanje

1. Priključite polnilno cev merilnika razdelilnika na mesto za polnjenje na nizkotlačnem ventilu na zunanji enoti.
2. Priključite drugo polnilno cev manometra na razdelilniku na vakuumsko črpalko.
3. Odprite stran z nizkim tlakom manometra na razdelilniku. Stran z visokim pritiskom naj bo zaprta.
4. Vključite vakuumsko črpalko, da izpraznite sistem.
5. Zaženite vakuum za vsaj 15 minut ali dokler merilnik spojene ne pokaže -76 cmHg (-10^5 Pa).



6. Zaprite stran z nizkim tlakom manometra na razdelilniku in izključite vakuumsko črpalko.
7. Počakajte 5 minut, nato preverite, da ni prišlo do spremembe tlaka v sistemu.

8. Če pride do spremembe tlaka v sistemu, glejte poglavje Preverjanje uhajanja plina za več informacij o tem, kako preveriti uhajanje. Če se tlak v sistemu ne spremeni, odvijte pokrovček s polnilnega ventila (visokotlačni ventil).
9. Vstavite šestkotni ključ v tesnilni ventil (visokotlačni ventil) in odprite ventil tako, da zavrtite ključ za 1/4 obrata v nasprotni smeri urnega kazalca. Poslušajte, če plin izhaja iz sistema, nato pa po 5 sekundah zaprite ventil.
10. Eno minuto opazujte merilec tlaka in se prepričate, da ni sprememb v tlaku. Merilnik tlaka mora biti nekoliko višji od atmosferskega tlaka.
11. Odstranite polnilno cev iz mesta za polnjenje.



12. S šestrobim ključem popolnoma odprite visokotlačni in nizkotlačni ventil.
13. Z roko zategnite pokrove ventilov na vseh treh ventilih (mesto za polnjenje, visok tlak, nizek tlak). Po potrebi jih lahko dodatno zategnete z momentnim ključem.

! PREVIDNO ODPRITE STEBLA VENTILOV

Pri odpiranju vijakov ventilov obračajte šestrobi ključ, dokler ne zadene ob zamašek. Ventila ne poskušajte odpreti še bolj na silo.

Opomba glede dodajanja hladilnega sredstva

Nekateri sistemi zahtevajo dodatno polnjenje glede na dolžino cevi. Standardna dolžina cevi se razlikuje glede na lokalne predpise. V Severni Ameriki je standardna dolžina cevi 7,5 m (25'). Na drugih območjih je standardna dolžina cevi 5 m (16'). Hladilno sredstvo je treba polniti iz mesta za polnjenje na nizkotlačnem ventilu zunanje enote. Dodatno hladilno sredstvo, ki ga je treba napolniti, je mogoče izračunati po naslednji formuli:

DODATNO HLADILNO SREDSTVO NA DOLŽINO CEVI

Dolžina povezovalne cevi (m)	Postopek čiščenja zraka	Dodatno hladilno sredstvo	
≤ Standardna dolžina cevi	Vakuumska črpalka	Nevztrahuje sa	
> Standardna dolžina cevi	Vakuumska črpalka	Stran tekočine: Ø 6,35 (Ø 0,25") R32: (Dolžina cevi – standardna dolžina) x 12 g/m (Dolžina cevi – standardna dolžina) x 0,13 oz/ft	Stran tekočine: Ø 9,52 (Ø 0,375") R32: (Dolžina cevi – standardna dolžina) x 24 g/m (Dolžina cevi – standardna dolžina) x 0,26 oz/ft



POZOR **NE** MEŠAJTE različnih tipov hladilnega sredstva.

Preverjanje uhajanj elektrike in plina

Pred poskusnim zagon

Poskusni zagon izvedite šele, ko ste izvedli naslednje korake:

- **Pregled električne varnosti** - Prepričajte se, da je električni sistem enote varen in deluje pravilno.
- **Pregled uhajanja plina** - Preverite vse priključke z zaporno matico in se prepričajte, da pri sistemu ne prihaja do uhajanja plina.
- Prepričajte se, da so ventili za plin in tekočino (visok in nizek tlak) popolnoma odprti.

Pregled električne varnosti

Po namestitvi se prepričajte, da je vsa električna napeljava nameščena v skladu z lokalnimi in državnimi predpisi ter v skladu z navodili za namestitvev.

PRED POSKUSNIM ZAGONOM

Preverite ozemljitev

Izmerite ozemljitveni upor z vizualnim zaznavanjem in s testiranjem ozemljitvenega upora. Ozemljitveni upor mora biti manjši od 0,1 Ω .

Opomba: Ne zahteva se za nekatere lokacije v Severni Ameriki.

MED POSKUSNIM ZAGONOM

Preverite, ali morda prihaja do uhajanja električnega toka

Med **preskusnim zagonom** uporabite elektrosondo in multimeter, da izvedete obsežen preizkus električnega uhajanja.

Če zaznate uhajanje električnega toka, takoj izključite enoto in pokličite pooblaščenega električarja, da poišče in odpravi vzrok puščanja.

Opomba: Ne zahteva se za nekatere lokacije v Severni Ameriki.



OPOZORILO - NEVARNOST ELEKTRIČNEGA UDARA

VSA NAPELJAVA MORA BITI V SKLADU Z LOKALNIMI IN NACIONALNIMI ELEKTRIČNIMI ZAKONIKI IN NAMESTITI JIH MORA POOBLAŠČENI ELEKTRIČAR.

Preverjanje uhajanja plina

Obstajata dva različna načina za preverjanje uhajanja plina.

Metoda z milom in vodo

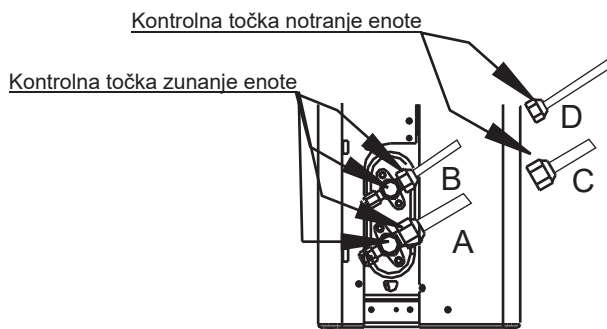
Z mehko krtačo nanesite milnico ali tekoči detergent na vse priključne točke cevi na notranji in zunanji enoti. Prisotnost mehurčkov nakazuje uhajanje.

Metoda z detektorjem uhajanja

Če uporabljate detektor uhajanja, glejte priročnik za uporabo naprave za točna navodila.

PO PREVERJANJU UHAJANJA PLINA

Ko potrdite, da pri nobeni točki cevi ne prihaja do uhajanja, zamenjajte pokrov ventila na zunanji enoti.



A: Ventil za prekinitvev nizkega tlaka

B: Ventil za prekinitvev visokega tlaka

C in D: Razširjene matice notranje enote

Poskusni zagon

Navodila za poskusni zagon

Poskusni zagon naj traja vsaj 30 minut.

1. Priključite enoto na električno napajanje.
2. Za vključitev pritisnite gumb **ON/OFF** na daljinskem upravljalniku.
3. Pritisnite gumb **MODE**, da se pomaknete med naslednjimi funkcijami:
 - COOL – izberite najnižjo možno temperaturo
 - HEAT – izberite najvišjo možno temperaturo
4. Vsak način naj deluje 5 minut, nato preveri naslednje:

Seznam preverjanj	USPEŠNO/NEUSPEŠNO	
Brez uhajanja električnega toka		
Enota je pravilno ozemljena		
Vsi električni terminali so ustrezno pokriti		
Notranja in zunanja enota sta trdno nameščeni		
Pri nobeni točki cevi ne prihaja do uhajanja	Zunanja (2):	Notranja (2):
Voda pravilno odteka skozi odtočno odprtino		
Vse cevi so pravilno izolirane		
Enota pravilno deluje v načinu COOL		
Enota pravilno deluje v načinu HEAT		
Lamele notranje enote se vrtijo pravilno		
Notranja enota se odziva na ukaze na daljinskem upravljalniku		

DVAKRAT PREVERITE POVEZAVO CEVI

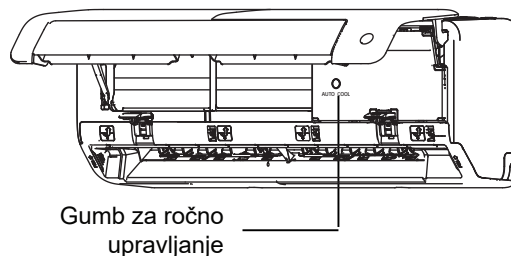
Med delovanjem se bo tlak v hladilnem krogu povečal. To lahko razkrije uhajanja, ki med začetnim preverjanjem puščanja ni bilo opazno. Med preskusnim zagonom si vzemite čas in se še enkrat prepričajte, da pri nobeni točki cevi ne prihaja do uhajanja. Za navodila glejte poglavje **Preverjanje uhajanja plina**.

5. Ko je preizkusni zagon uspešno zaključen so vse kontrolne točke na Seznamu pregledov, uspešno prestale preizkus, storite naslednje:
 - a. Z daljinskim upravljalnikom nastavite običajno temperaturo delovanja.
 - b. Z izolirnim trakom ovijte priključke notranjih hladilnih cevi, ki ste jih med postopkom namestitve notranje enote pustili nezaščitene.

ČE JE OKOLJSKA TEMPERATURA NIŽJA 17 °C

Z daljinskim upravljalnikom ne morete vključiti funkcije COOL, ko je temperatura zraka nižja od 16 °C. V tem primeru lahko uporabite gumb **MANUAL CONTROL**, da preizkusite funkcijo COOL.

1. Poiščite gumb **MANUAL CONTROL** na desni strani plošče enote.
2. Gumb pritisnite dvakrat, da izberete funkcijo COOL.
3. Opravite poskusni zagon kot običajno.



Pakiranje in razpakiranje enote

Navodila za pakiranje in razpakiranje enote:

Odpiranje embalaže:

Notranja enota:

1. Z nožem odrežite tesnilni trak na kartonu z rezom na levi in desni strani ter na sredini.
2. S primežem odstranite tesnilne žeblice na vrhu škatle.
3. Odprite škatlo.
4. Če je priložena srednja podporna plošča, jo vzemite ven iz škatle.
5. Vzemite ven paket z dodatno opremo in odstranite povezovalno žico, če je priložena.
6. Dvignite napravo iz škatle in jo položite na ravno površino.
7. Odstranite levo in desno zaščitno peno oziroma zgornjo in spodnjo zaščitno peno in odvežite embalažno vrečko.

Zunanja enota:

1. Prerežite zaščitni trak.
2. Enoto vzemite iz škatle.
3. Odstranite peno iz enote.
4. Odstranite embalažno vrečko iz enote.

Pakiranje:

Notranja enota:

1. Notranjo enoto vstavite v embalažno vrečko.
2. Pritrdite levo in desno zaščitno peno oziroma zgornjo in spodnjo zaščitno peno.
3. Enoto položite v škatlo skupaj z dodatki.
4. Zaprite škatlo in jo zapečatite z lepilnim trakom.
5. Uporabite trak za pakiranje če je potrebno.

Zunanja enota:

1. Zunanjo enoto vstavite v embalažno vrečko.
2. V škatlo položite spodnjo zaščitno peno.
3. Enoto položite v škatlo in dodajte zgornjo zaščitno peno.
4. Zaprite škatlo in jo zapečatite z lepilnim trakom.
5. Uporabite trak za pakiranje če je potrebno.

OPOMBA: Shranite embalažo za morebitno prihodnjo uporabo.

Brezžična daljinska povezava

VARNOSTNA OPOZORILA

- Pred namestitvijo enote natančno preberite varnostne ukrepe.
- Spodaj so navedena pomembna varnostna opozorila, ki jih morate upoštevati. Podprti sistem: IOS, Android. (Predlog: IOS 9.0 in novejša različica, Android 6.0 in novejša različica.)

OPOMBA:

- Ob upoštevanju možnosti posebnih okoliščin želimo jasno in nedvoumno poudariti naslednje: Vsi sistemi Android in IOS niso združljivi z APP. Ne prevzemamo odgovornosti za kakršne koli težave, ki bi nastale zaradi nezdržljivosti.

Brezžična varnostna strategija

- Pametni komplet podpira samo šifriranje WPA-PSK/WPA2-PSK in nobenega šifriranja. Priporočeno je šifriranje WPA-PSK/WPA2-PSK.

POZOR

- Za več informacij obiščite spletno stran storitve.
- Fotoaparat na pametnem telefonu mora imeti 5 milijonov slikovnih pik ali več, da zagotovi dobro skeniranje kode QR.
- Zaradi različnih omrežnih razmer lahko včasih pride do časovne omejitve zahteve, zato je treba ponovno nastaviti omrežje.
- Zaradi različnih razmer v omrežju lahko nadzorni proces včasih vrne časovno omejitev. Če pride do te situacije, se zaslon na plošči morda ne bo ujema z zaslonom v aplikaciji, zato naj vas to ne zmede.

OPOMBA:

Podjetje ne bo odgovorno za kakršne koli težave, ki jih povzročajo internet, Wi-Fi usmerjevalnik in pametne naprave. Za dodatno pomoč se obrnite na izvirnega ponudnika.

PRENOS IN NAMESTITEV APLIKACIJE

V trgovini z aplikacijami (Google Play Store, Apple App Store) poiščite »Comfort Home«. Prenesite in namestite aplikacijo na svoj telefon.



- Prepričajte se, da je vaša mobilna naprava povezana z brezžičnim omrežnim usmerjevalnikom. Poleg tega se je usmerjevalnik brezžičnega omrežja že povezal z internetom, preden je opravil registracijo uporabnika in konfiguracijo omrežja.
- Prepričajte se, da je vaša mobilna naprava že povezana z brezžičnim omrežjem, ki ga želite uporabiti. Prav tako morate pozabiti na drugo nepomembno brezžično omrežje, če vpliva na vaš postopek konfiguracije.



KONFIGURACIJA OMREŽJA



POZOR

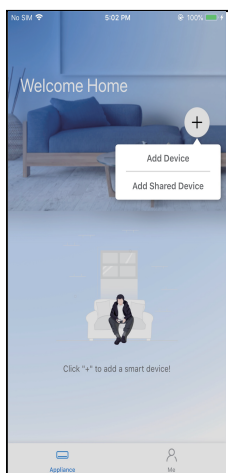
- Pozabiti morate na vsa druga omrežja in se prepričati, da se naprava Android ali IOS samo poveže z brezžičnim omrežjem, ki ga želite konfigurirati.
- Prepričajte se, da funkcija brezžičnega omrežja naprave Android ali IOS deluje dobro in se lahko samodejno poveže nazaj v prvotno brezžično omrežje.

Kako vstopiti v distribucijsko omrežje AP

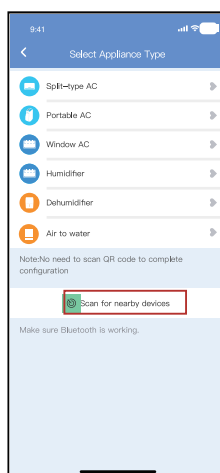
Pritisnite tipko FUNC. gumb dokler  ni izbrana ikona  in nato pritisnite gumb CONFIRM. Način AP je aktiviran, če ikona utripa.

Konfiguracija omrežja s skeniranjem Bluetooth

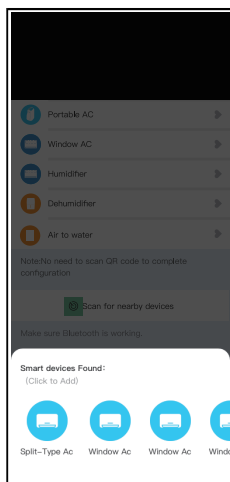
Opomba: Preverite, ali je Bluetooth na vaši mobilni napravi vklopljen.



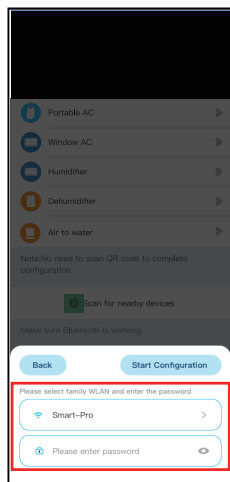
① Pritisnite + »Add Device«



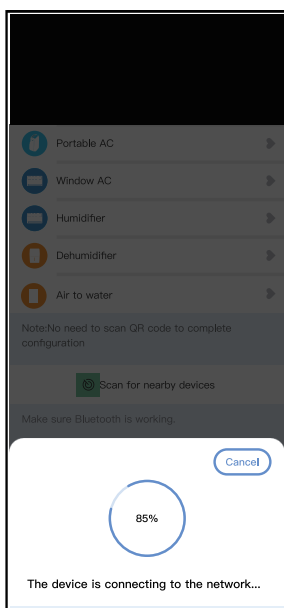
② Pritisnite »Scan for nearby devices«



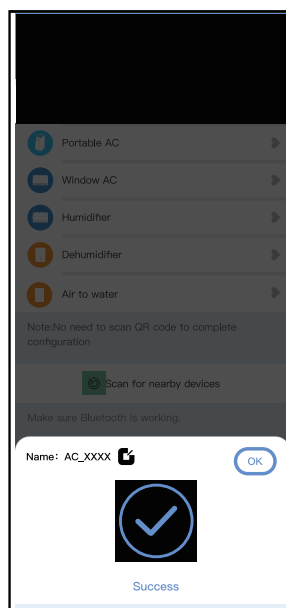
③ Počakajte, da se pametne naprave pokažejo, nato kliknite, da jih dodate



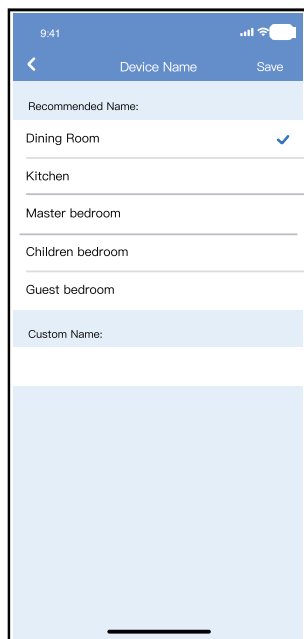
④ Izberite domači Wi-Fi, vnesite geslo



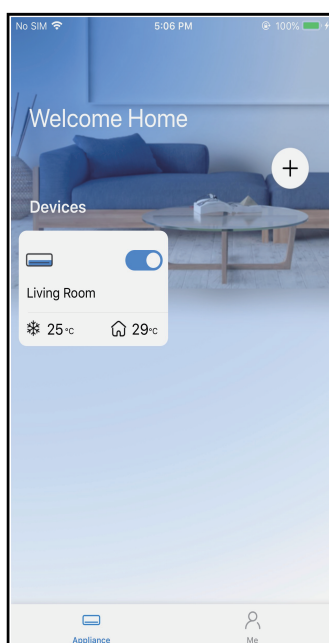
⑤ Počakajte na povezavo z omrežjem



⑥ Konfiguracija je uspela, lahko spremenite privzeto ime.



⑦ Izberete lahko obstoječe ime ali prilagodite novo ime.



⑧ Konfiguracija omrežja Bluetooth je bila uspešna, zdaj lahko vidite napravo na seznamu.

OPOMBA:

- Preverite, ali so vaše naprave vklopljene.
- Ko povezuje omrežje z napravo, imejte mobilni telefon dovolj blizu naprave.
- Povežite svoj mobilni telefon z brezžičnim omrežjem doma in se prepričajte, da poznate geslo za brezžično omrežje.
- Preverite, ali vaš usmerjevalnik podpira pas brezžičnega omrežja 2,4 GHz, in ga vklopite. Če niste prepričani, ali usmerjevalnik podpira pas 2,4 GHz, se obrnite na proizvajalca usmerjevalnika.
- Naprava se ne more povezati z brezžičnim omrežjem, ki zahteva preverjanje pristnosti, in se običajno pojavi na javnih mestih, kot so hoteli, restavracije itd. Povežite se z omrežjem Wi-Fi, ki ne zahteva preverjanja pristnosti.
- Priporočljivo je, da uporabite ime brezžičnega omrežja, ki vsebuje samo črke in številke. Če ime vašega brezžičnega omrežja vsebuje posebne znake, ga spremenite v usmerjevalniku.
- Izklopite funkcijo WLAN+ (Android) ali WLAN Assistant (iOS) na vašem mobilnem telefonu, ko se z napravami povezuje v omrežje.
- V primeru, da se je vaša naprava že povezala z brezžičnim omrežjem, vendar se mora znova povezati, kliknite »+« na domači strani aplikacije in znova dodajte svojo napravo glede na kategorijo in model naprave v skladu z navodili v aplikaciji.

IZJAVA O APLIKACIJI

S tem pismeno potrjujemo, da pametni komplet izpolnjuje vse bistvene zahteve in druge relevantne predpise, kot so določeni v Direktivi 2014/53/EU. Kopija celotne izjave o skladnosti je priložena. (Samo izdelki Evropske unije)

OPOZORILO:

Modeli z modulom WirelessNetwork: US-SK107, EU-SK107:

FCC ID: 2ADQOMDNA21

IC: 12575A-MDNA21

Ta naprava je v skladu s 15. delom pravil FCC in vsebuje oddajnike/sprejemnike, ki so izvzeti iz licence, ki so v skladu z RSS-ji, ki so izvzeti iz licence Kanade za inovacije, znanost in gospodarski razvoj. Delovanje je odvisno od naslednjih dveh pogojev:

- (1) Ta naprava ne sme povzročati škodljivih motenj in
- (2) Ta naprava mora sprejeti vse motnje, vključno z motnjami, k lahko povzročijo neželeno delovanje naprave.

Napravo uporabljajte le v skladu s priloženimi navodili. Spremembe ali modifikacije enote, ki jih ne odobri stranka, odgovorna za skladnost, lahko razveljavijo pooblastilo uporabnika za uporabo opreme. Ta naprava je v skladu z omejitvami FCC za izpostavljenost sevanju, določenimi za nenadzorovano okolje. Da bi se izognili možnosti prekoračitve omejitev FCC za izpostavljenost radijskim frekvencam, človek med običajnim delovanjem ne sme biti v bližini antene manj kot 20 cm (8 palcev).

OPOMBA:

Ta oprema je bila preizkušena in ugotovljeno je, da ustreza omejitvam za digitalne naprave razreda B v skladu s 15. delom pravil FCC. Te omejitve so zasnovane tako, da zagotavljajo primerno zaščito pred škodljivimi motnjami v stanovanjski namestitvi. Ta oprema ustvarja, uporablja in lahko oddaja radiofrekvenčno energijo in lahko povzroči škodljive motnje v radijskih komunikacijah, če ni nameščena in uporabljena v skladu z navodili. Vendar ni nobenega zagotovila, da do motenj ne bo prišlo pri določeni namestitvi. Če ta oprema povzroča škodljive motnje pri radijskem ali televizijskem sprejemu, kar je mogoče ugotoviti z izklopom in vklopom opreme, uporabnika spodbujamo, da poskuša odpraviti motnje z enim ali več od naslednjih ukrepov:

- Preusmerite ali premaknite sprejemno anteno.
- Povečajte prostor med opremo in sprejemnikom.
- Priključite opremo v vtičnico na drug tokokrog od tistega, na katerega je priključen sprejemnik.
- Za pomoč se posvetujte s prodajalcem ali izkušenim radijskim/TV tehnikom.

Zasnova in specifikacije, povezane z izboljšavo izdelka, se lahko spremenijo brez predhodnega obvestila. Za podrobnosti se posvetujte z uvoznikom ali proizvajalcem. Vse posodobitve priročnika bodo naložene na spletno mesto storitve. Preverite najnovejšo različico.

CS014UI-EP(B)



Kaysun
by frigicoll

HLAVNÁ KANCELÁRIA
Blasco de Garay, 4-6
08960 Sant Just Desvern
(Barcelona)
Tel. +34 93 480 33 22
<http://www.frigicoll.es/>
<http://www.kaysun.es/en/>

MADRID
Senda Galiana, 1
Polígono Industrial Coslada
Coslada (Madrid)
Tel. +34 91 669 97 01
Fax. +34 91 674 21 00
madrid@frigicoll.es