



# NÁVOD NA INŠTALÁCIU A OBSLUHU

## PRODIGY PRO

### **AKAY-P 26 DR10**

KAY-P 26 DR10

KAE-26 DR9

### **AKAY-P 52 DR10**

KAY-P 52 DR10

KAE-P 52 DR9

### **AKAY-P 71 DR10**

KAY-P 71 DR10

KAE-P 71 DR9

### **AKAY-P 35 DR10**

KAY-P 52 DR10

KAE-P 52 DR9



#### **DÔLEŽITÁ POZNÁMKA:**

Pred inštaláciou alebo spustením novej klimatizačnej jednotky si pozorne prečítajte tento návod. Tento návod na používanie si odložte pre budúce potreby.

# Obsah

Bezpečnostné opatrenia .....	04
------------------------------	----

## Používateľská príručka

Technické údaje a funkcie jednotky.....	08
1. Displej vnútornej jednotky .....	08
2. Prevádzková teplota.....	09
3. Iné funkcie .....	10
4. Nastavenie uhla prúdenia vzduchu.....	11
5. Manuálne ovládanie (bez diaľkového ovládania).....	11
Starostlivosť a údržba.....	12
Riešenie problémov.....	14



**Upozornenie:  
Nebezpečenstvo požiaru/  
horľavých materiálov**

## Návod na inštaláciu

<b>Príslušenstvo .....</b>	<b>17</b>
<b>Zhrnutie inštalácie – Vnútoraná jednotka .....</b>	<b>18</b>
<b>Diely jednotky.....</b>	<b>19</b>
<b>Inštalácia vnútornej jednotky.....</b>	<b>20</b>
1. Výber miesta inštalácie.....	20
2. Pripevnenie montážnej konzoly na stenu.....	20
3. Vyvrtanie otvorov pre spojovacie potrubie v stene.....	21
4. Pripravenie potrubia s chladivom.....	22
5. Pripojenie odtokovej hadice.....	24
6. Pripojenie signálnych a napájacích káblov.....	25
7. Omotanie potrubia a káblov.....	26
8. Namontovanie vnútornej jednotky.....	27
<b>Inštalácia vonkajšej jednotky.....</b>	<b>27</b>
1. Výber miesta inštalácie.....	27
2. Inštalácia odtokového spoja.....	28
3. Ukotvenie vonkajšej jednotky.....	28
4. Pripojenie signálnych a napájacích káblov.....	30
<b>Pripojenie potrubia s chladivom.....</b>	<b>31</b>
A. Poznámka k dĺžke potrubia.....	31
B. Pokyny na pripojenie – Potrubie s chladivom.....	31
1. Prerezanie rúrky.....	31
2. Odstránenie ostrých hrán.....	32
3. Rozšírenie koncov rúrky.....	32
4. Pripojenie rúrok.....	32
<b>Odvzdušnenie.....</b>	<b>34</b>
1. Návod na odvzdušnenie.....	34
2. Poznámka k dopĺňaniu chladiva.....	35
<b>Kontrola úniku elektriny a plynu.....</b>	<b>36</b>
<b>Skúšobná prevádzka.....</b>	<b>37</b>
<b>Zabalenie a vybalenie jednotky.....</b>	<b>38</b>

# Bezpečnostné opatrenia

## Pred použitím a inštaláciou si prečítajte bezpečnostné opatrenia

Nesprávna inštalácia v dôsledku nedodržania pokynov môže spôsobiť vážne poškodenie alebo zranenie. Závažnosť potenciálneho poškodenia alebo zranenia je klasifikovaná ako **VÝSTRAHA** alebo **UPOZORNENIE**.



### VÝSTRAHA

Tento symbol označuje riziko poranenia osôb.



### UPOZORNENIE

Tento symbol označuje riziko poškodenia majetku alebo vážnych následkov.



## VÝSTRAHA

Toto zariadenie môžu používať deti vo veku od 8 rokov a osoby so zníženými fyzickými, zmyslovými alebo mentálnymi schopnosťami alebo nedostatkom skúseností a vedomostí len vtedy, ak im bol poskytnutý dohľad alebo boli poučené o používaní zariadenia bezpečným spôsobom a porozumeli hroziacim nebezpečenstvám. Deti sa so zariadením nesmú hrať. Čistenie a používateľskú údržbu by nemali vykonávať deti bez dozoru (krajiny Európskej únie).

Toto zariadenie by nemali používať osoby (vrátane detí) so zníženými fyzickými, zmyslovými alebo duševnými schopnosťami alebo s nedostatočnými skúsenosťami a vedomosťami, pokiaľ im osoba zodpovedná za ich bezpečnosť neposkytla dohľad alebo pokyny týkajúce sa používania zariadenia. Deti by mali byť pod dohľadom, aby sa zabezpečilo, že sa so spotrebičom nebudú hrať.



## VÝSTRAHY TÝKAJÚCE SA POUŽÍVANIA VÝROBKU

- i Ak sa vyskytne abnormálna situácia (napr. zápach horenia), okamžite jednotku vypnite a odpojte ju od napájania. Zavolajte predajcovi a požiadajte ho o pokyny, aby ste sa vyhlí úrazu elektrickým prúdom, požiaru alebo zraneniu.
- i **Nevkladajte** prsty, tyče ani iné predmety do prívodu a výstupu vzduchu. Môže to spôsobiť zranenie, pretože ventilátor sa môže otáčať vysokou rýchlosťou.
- i **Nepoužívajte** horľavé spreje, ako sú napríklad sprej na vlasy, lak alebo farba, v blízkosti zariadenia. Môže to spôsobiť požiar alebo spálenie.
- i **Nepoužívajte** klimatizáciu na miestach v blízkosti alebo v okolí horľavých plynov. Uvoľnený plyn sa môže hromadiť okolo jednotky a spôsobiť výbuch.
- i **Nepoužívajte** klimatizáciu vo vlhkej miestnosti (napr. kúpeľňa alebo práčovňa). Príliš vlhké prostredie môže spôsobiť skrat elektrických komponentov.
- i **Nevystavujte** dlhodobo svoje telo priamo studenému vzduchu.
- i **Nedovoľte** deťom hrať sa s klimatizáciou. Deti musia byť v blízkosti jednotky vždy pod dohľadom.
- i Ak sa klimatizácia používa spolu s horákmi alebo inými vykurovacími zariadeniami, treba miestnosť dôkladne vetrať, aby sa zabránilo nedostatku kyslíka.
- i V určitých funkčných priestoroch, ako sú kuchyne, serverovne atď., sa odporúčajú špeciálne navrhnuté klimatizačné jednotky.

## VÝSTRAHY TÝKAJÚCE SA ČISTENIA A ÚDRŽBY

- i Pred čistením zariadenie vypnite a odpojte od napájania. V opačnom prípade môže dôjsť k úrazu elektrickým prúdom.
- i **Nečist'ite** klimatizáciu nadmerným množstvom vody.
- i **Nečist'ite** klimatizáciu horľavými čistiacimi prostriedkami. Horľavé čistiace prostriedky môžu spôsobiť požiar alebo deformáciu.

**⚠ UPOZORNENIE**

- i Ak nebudete klimatizáciu dlhší čas používať, vypnite ju a odpojte od napájania.
- i Počas búrok zariadenie vypnite a vyťahnite zo zásuvky.
- i Uistite sa, že kondenzovaná voda môže bez prekážok odtekať z jednotky.
- i **Neobsluhujte** klimatizáciu s mokrymi rukami. Môže to viesť k úrazu elektrickým prúdom.
- i **Nepoužívajte** zariadenie na iné účely, než na ktoré je určené.
- i **Nešplhajte** sa na vonkajšiu jednotku ani na ňu neumiestňujte žiadne predmety.
- i **Nenechávajte** klimatizáciu dlho spustenú pri otvorených dverách alebo oknách, alebo ak je vlhkosť vzduchu veľmi vysoká.

**⚠ ELEKTRICKÉ VÝSTRAHY**

- i Používajte iba určený napájací kábel. Ak je napájací kábel poškodený, musí ho vymeniť výrobca, jeho servisný zástupca alebo podobne kvalifikované osoby, aby sa zabránilo nebezpečenstvu.
- i Udržujte sieťovú zástrčku čistú. Odstráňte prach alebo nečistoty, ktoré sa nahromadili na zástrčke alebo v jej okolí. Špinavé zástrčky môžu spôsobiť požiar alebo úraz elektrickým prúdom.
- i **Netáhajte** za napájací kábel, ak chcete zariadenie vyťahnúť zo zástrčky. Držte zástrčku pevne a vyťahnite ju zo zásuvky. Ťahanie priamo za kábel môže spôsobiť jeho poškodenie, čo môže viesť k požiaru alebo úrazu elektrickým prúdom.
- i **Neupravujte** dĺžku napájacieho kábla ani nepoužívajte na napájanie jednotky predĺžovací kábel.
- i **Nepoužívajte** tú istú elektrickú zásuvku aj pre iné spotrebiče. Nesprávne alebo nedostatočné napájanie môže spôsobiť požiar alebo úraz elektrickým prúdom.
- i Výrobok musí byť pri inštalácii správne uzemnený, inak môže dôjsť k úrazu elektrickým prúdom.
- i Pri všetkých elektrických prácach dodržiavajte všetky miestne a národné elektroinštalačné normy, predpisy a návod na inštaláciu. Káble pevne pripojte a pevne ich zovrite, aby ste zabránili poškodeniu svorky vonkajšími silami. Nesprávne elektrické pripojenie môže spôsobiť prehriatie a požiar, čo môže zapríčiniť úraz elektrickým prúdom. Všetky elektrické pripojenia sa musia vykonať podľa schémy elektrického pripojenia, ktorá sa nachádza na paneloch vnútornej a vonkajšej jednotky.
- i Všetky káble musia byť správne usporiadané, aby sa zabezpečilo správne zatvorenie krytu ovládacieho panela. Ak nie je kryt ovládacieho panela správne zatvorený, môže to viesť ku korózii a spôsobiť zahriatie prípojných bodov na svorke, požiar alebo úraz elektrickým prúdom.
- i V prípade zapojenia do pevnej elektroinštalácie sa musí zariadenie na odpájanie všetkých pólov, ktoré má vo všetkých póloch najmenej 3 mm a má zvodový prúd, ktorý môže presiahnuť 10 mA, zariadenie pre zostatkový prúd (RCD) s menovitým zostatkovým prevádzkovým prúdom nepresahujúcim 30 mA a odpájacie zariadenie začleniť do pevnej elektroinštalácie v súlade s pravidlami inštalácie.

**VEZMITE NA VEDOMIE TECHNICKÉ ÚDAJE POISTIEK**

Doska plošných spojov (PCB) klimatizácie je vybavená poistkou na zabezpečenie nadprúdovej ochrany. Technické údaje poistky sú vytlačené na doske plošných spojov, napríklad: T3.15AL/250VAC, T5AL/250VAC, T3.15A/250VAC, T5A/250VAC, T20A/250VAC, T30A/250VAC, atď.


**POZNÁMKA:** V prípade jednotiek, ktoré používajú chladivo R32, možno použiť iba keramickú poistku odolnú proti výbuchu.

**UV-C lampa (vzťahuje sa len na zariadenie obsahujúce lampu UV-C)**

Toto zariadenie obsahuje UV-C lampu. Pred otvorením zariadenia si prečítajte návod na údržbu.

1. Nepoužívajte UV-C lampy mimo zariadenia.
2. Zariadenia, ktoré sú viditeľne poškodené, sa nesmú používať.
3. Pri mimovoľnom použití zariadenia alebo poškodení krytu zariadenia môže dôjsť k úniku nebezpečného UV-C žiarenia. UV-C žiarenie môže aj v malých dávkach poškodiť oči a pokožku.

4. Pred otvorením dvierok a prístupových panelov so symbolom nebezpečenstva ULTRAFIALOVÉHO ŽIARENIA pri vykonávaní ÚDRŽBY POUŽÍVATEĽOM sa odporúča odpojiť napájanie.
5. Lampa UV-C sa nemôže čistiť, opravovať ani vymieňať.
6. Nemali by sa vyberať UV-C BARIÉRY označené symbolom nebezpečenstva ULTRAFIALOVÉHO ŽIARENIA.

 **VÝSTRAHA** Toto zariadenie obsahuje UV žiarič. Nepozerajte sa do zdroja svetla.

## VÝSTRAHY TÝKAJÚCE SA INŠTALÁCIE VÝROBKU

1. Inštaláciu musí vykonať autorizovaný predajca alebo odborník. Chybná inštalácia môže spôsobiť únik vody, úraz elektrickým prúdom alebo požiar.
2. Inštalácia sa musí vykonať podľa návodu na inštaláciu. Nesprávna inštalácia môže spôsobiť únik vody, úraz elektrickým prúdom alebo požiar.  
(V Severnej Amerike musí inštaláciu vykonať v súlade s požiadavkami NEC a CEC len autorizovaný personál.)
3. V prípade potreby opravy alebo údržby tejto jednotky sa obráťte na autorizovaného servisného technika. Toto zariadenie sa musí inštalovať v súlade s vnútroštátnymi predpismi o elektroinštalácii.
4. Na inštaláciu používajte len dodané príslušenstvo, diely a stanovené súčiastky. Použitie neštandardných dielov môže spôsobiť únik vody, úraz elektrickým prúdom, požiar, čo môže viesť k výbuchu jednotky.
5. Jednotku nainštalujte na pevné miesto, ktoré unesie jej hmotnosť. Ak zvolené miesto neunesie hmotnosť jednotky alebo ak inštalácia nie je vykonaná správne, jednotka môže spadnúť a spôsobiť vážne zranenie a škodu.
6. Odtokové potrubie nainštalujte podľa pokynov v tomto návode. Nesprávne odvádzanie vody môže spôsobiť škody na vašom dome a majetku.
7. V prípade jednotiek s prídavným elektrickým ohrievačom **neinštalujte** jednotku vo vzdialenosti menšej ako 1 meter (3 stopy) od horľavých materiálov.
8. **Neinštalujte** zariadenie na mieste, ktoré môže byť vystavené úniku horľavého plynu. Ak sa okolo jednotky nahromadí horľavý plyn, môže spôsobiť požiar.
9. Nezapínajte napájanie, kým nie sú dokončené všetky práce.
10. Pri presúvaní alebo premiestňovaní klimatizácie sa o odpojení a opätovnej inštalácii jednotky poraďte so skúsenými servisnými technikmi.
11. Ako nainštalovať zariadenie na jeho podstavec, si prečítajte v častiach „Inštalácia vnútornej jednotky“ a „Inštalácia vonkajšej jednotky“.

## Poznámka k fluórovaným plynom

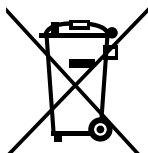
1. Táto klimatizačná jednotka obsahuje fluórované skleníkové plyny. Konkrétne informácie o type a množstve plynu nájdete na príslušnom štítku na samotnej jednotke alebo v dokumente „Používateľská príručka – Produktový list“ v balení vonkajšej jednotky (len výrobky v Európskej únii).
2. Inštaláciu, servis, údržbu a opravy tejto jednotky musí vykonávať certifikovaný technik.
3. Demontáž a recykláciu výrobku musí vykonať certifikovaný technik.
4. V prípade zariadení, ktoré obsahujú fluórované skleníkové plyny v množstve 5 ton ekvivalentu CO<sub>2</sub> alebo viac, ale menej ako 50 ton ekvivalentu CO<sub>2</sub> – ak má systém nainštalovaný systém detekcie úniku – sa musí urobiť kontrola netesnosti aspoň každých 24 mesiacov.
5. Pri kontrole tesnosti jednotky sa dôrazne odporúča viesť riadne záznamy o všetkých kontrolách.

## ⚠ VÝSTRAHA týkajúca sa používania chladiva R32

- Ak sa používa horľavé chladivo, spotrebič sa musí skladovať v dobre vetranom priestore, ktorého veľkosť zodpovedá ploche miestnosti určenej na prevádzku.  
Pre modely s chladivom R32:
- Zariadenie musí byť nainštalované, prevádzkované a uskladnené v miestnosti s podlahovou plochou väčšou ako 4 m<sup>2</sup>.
- Vo vnútorných priestoroch sa nesmú používať opakovane použiteľné mechanické konektory a obrubové spoje. (Požiadavky normy **EN**).
- Úbytok pri mechanických konektoroch používaných vo vnútorných priestoroch nesmie byť väčší než 3 g/rok pri 25 % maximálneho povoleného tlaku. Pri opakovanom použití mechanických konektorov vo vnútorných priestoroch sa musia obnoviť tesniace časti. Pri opakovanom použití obrubových spojov vo vnútorných priestoroch je nutné vyrobiť nové obrubové diely. (Požiadavky normy **UL**).
- Pri opakovanom použití mechanických konektorov vo vnútorných priestoroch sa musia obnoviť tesniace časti. Pri opakovanom použití obrubových spojov vo vnútorných priestoroch je nutné vyrobiť nové obrubové diely. (Požiadavky normy **IEC**).
- Mechanické konektory používané vo vnútorných priestoroch musia spĺňať normu ISO 14903.

## Európske usmernenia pre likvidáciu

Toto označenie uvedené na výrobku alebo v jeho literatúre znamená, že odpad z elektrických a elektronických zariadení by sa nemal miešať s bežným komunálnym odpadom.



**Správna likvidácia tohto výrobku  
(odpad z elektrických a elektronických zariadení)**

Toto zariadenie obsahuje chladivo a iné potenciálne nebezpečné materiály. Pri likvidácii tohto zariadenia zákon vyžaduje osobitný spôsob likvidácie a manipulácie. **Nelikvidujte** tento výrobok ako odpad z domácnosti alebo netriedený komunálny odpad.

Pri likvidácii tohto zariadenia máte tieto možnosti:

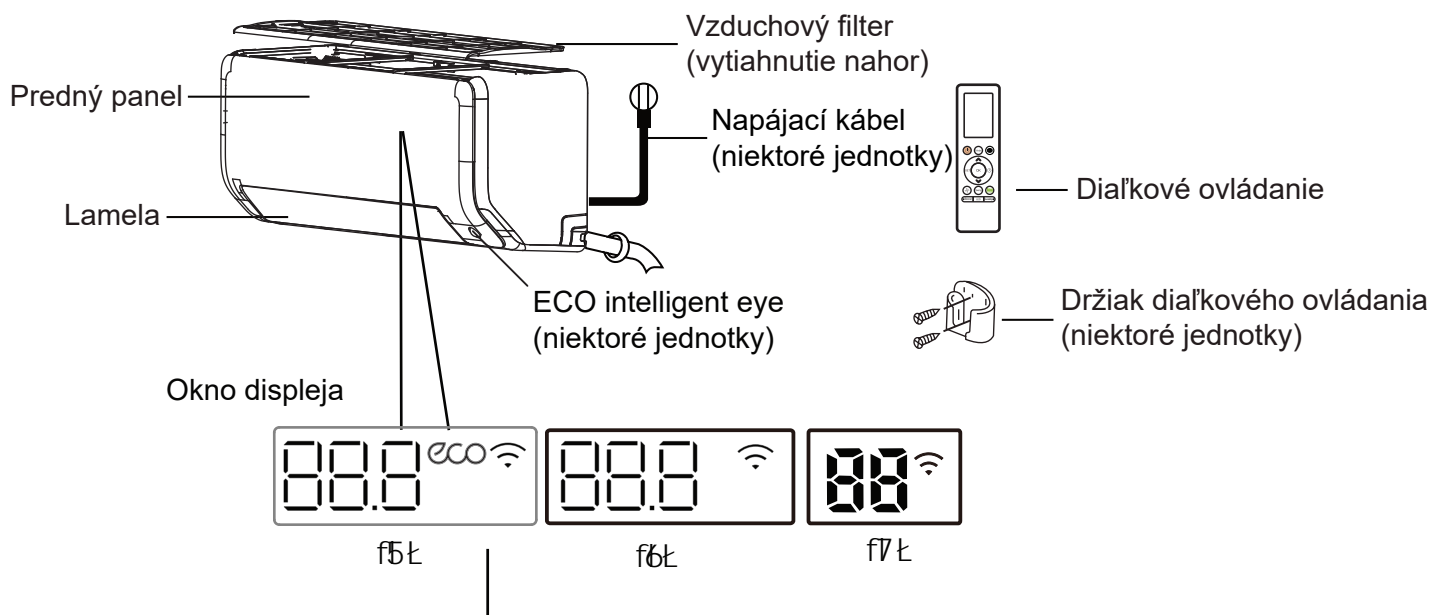
- Zariadenie zlikvidujte v určenom zbernom dvore pre elektronický komunálny odpad.
- Pri kúpe nového zariadenia predajca bezplatne odoberie staré zariadenie.
- Výrobca bezplatne odoberie staré zariadenie.
- Zariadenie predajte certifikovaným predajcom kovového šrotu.

### Špeciálne upozornenie

Likvidácia tohto zariadenia v lese alebo v inom prírodnom prostredí ohrozuje vaše zdravie a škodí životnému prostrediu. Nebezpečné látky môžu uniknúť do podzemných vôd a dostať sa do potravinového reťazca.

# Technické údaje a funkcie jednotky

## Displej vnútornej jednotky



" 88.8 " "88" Zobrazuje teplotu, používanú funkciu a chybové kódy:

" 01 " na 3 sekundy:

- keď je zapnutý časovač – TIMER ON (keď je jednotka vypnutá – v stave OFF, zostáva zapnutá v stave „ON“, keď je zapnutý časovač – TIMER ON).
- Režim FRESH, lampa UV-C lamp, SWING, TURBO, ECO, BREEZE AWAY, ECO INTELLIGENT EYE alebo SILENCE je zapnutý.

" 0F " na 3 sekundy:

- keď je vypnutý časovač – TIMER OFF
- Režim FRESH, lampa UV-C lamp, SWING, TURBO, ECO, BREEZE AWAY, ECO INTELLIGENT EYE alebo SILENCE je vypnutý

" dF " pri rozmrazovaní (pre chladiace a vykurovacie jednotky)

" CL " keď je zapnutá funkcia Active Clean – Aktívne čistenie (pre invertorovú klimatizáciu typu split)  
Keď je zapnutý funkcia Self Clean – Samočistenie (pre typ s pevne nastavenou rýchlosťou)

" FP " keď je zapnutý režim vykurovania 8°C (niektoré jednotky)

" ECO " keď je aktivovaný režim ECO (niektoré jednotky)

"  " keď je aktivovaná funkcia bezdrôtového ovládania (niektoré jednotky)

Významy  
zobrazených  
kódov

**POZNÁMKA:** Rôzne modely majú odlišný predný panel a okno displeja. Nie všetky kontrolky, ktoré sú opísané nižšie, sú dostupné pre klimatizáciu, ktorú ste si zakúpili. Skontrolujte vnútorné okno displeja zakúpenej jednotky.

Obrázky v tomto návode slúžia na vysvetlenie. Skutočný tvar vašej vnútornej jednotky sa môže mierne líšiť. Rozhodujúci je skutočný tvar.



## Prevádzková teplota

Ak sa vaša klimatizácia používa mimo nasledujúcich teplotných rozsahov, môžu sa aktivovať určité bezpečnostné ochranné funkcie, ktoré spôsobia vypnutie jednotky.

### Invertorová klimatizácia typu split

	Režim COOL	Režim HEAT	Režim DRY
Izbová teplota	17 °C - 32 °C	0 °C - 30 °C	10 °C - 32 °C
Vonkajšia teplota	0 °C - 50 °C	-15 °C - 24 °C	0 °C - 50 °C
	-15 °C - 50 °C (pre modely s chladiacimi systémami s nízkou teplotou)		
	0 °C - 52 °C (pre špeciálne modely pre tropické oblasti)		0 °C - 52 °C (pre špeciálne modely pre tropické oblasti)

#### PRE VONKAJŠIE JEDNOTKY S OHREVOM ZÁKLADNE ALEBO OHREVOM KĽUKOVEJ SKRINE

Ak je vonkajšia teplota nižšia ako 0 °C, dôrazne odporúčame, aby bolo zariadenie nepretržite pod napätím, čo zabezpečí jeho bezproblémový výkon.

### Typ s pevne nastavenou rýchlosťou

	Režim COOL	Režim HEAT	Režim DRY
Izbová teplota	17 °C - 32 °C	0 °C - 30 °C	10 °C - 32 °C
Vonkajšia teplota	18 °C - 43 °C	-7 °C - 24 °C	11 °C - 43 °C
	-7 °C - 43 °C (pre modely s chladiacimi systémami s nízkou teplotou)		18 °C - 43 °C
	18 °C - 52 °C (pre špeciálne modely pre tropické oblasti)		18 °C - 52 °C (pre špeciálne modely pre tropické oblasti)

**POZNÁMKA:** Relatívna vlhkosť v miestnosti nižšia ako 80 %. Ak je klimatizácia spustená po prekročení tejto hodnoty, na povrchu klimatizácie sa môže tvoriť kondenzát. Nastavte vertikálnu lamelu prúdenia vzduchu na maximálny uhol (vertikálne k podlahe) a nastavte režim ventilátora na hodnotu HIGH.

#### Výkon jednotky môžete ďalej optimalizovať týmito krokmi:

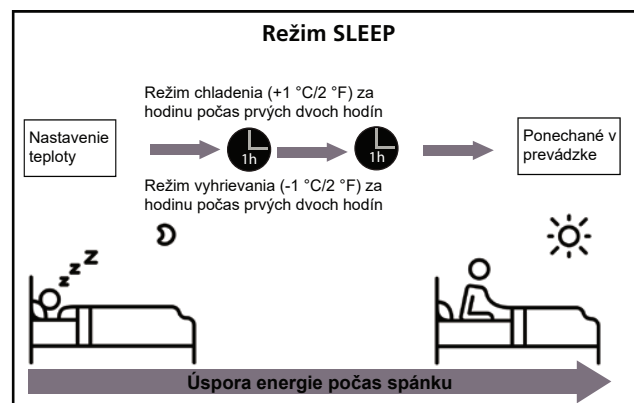
- ¡ nechajte dvere a okná zatvorené;
- ¡ obmedzte spotrebu energie pomocou funkcií zapnutého časovača (TIMER ON) a vypnutého časovača (TIMER OFF);
- ¡ nezakrývajte prívody alebo výstupy vzduchu;
- ¡ pravidelne kontrolujte a čistite vzduchové filtre.

Príručka na používanie infračerveného diaľkového ovládania nie je súčasťou tohto informačného materiálu. Pre túto klimatizáciu nie sú k dispozícii všetky funkcie. Skontrolujte si vnútorný displej a diaľkové ovládanie zakúpenej jednotky.

## Iné funkcie

- Auto-Restart – automatické reštartovanie (niektoré jednotky)**  
Ak dôjde k výpadku napájania, po obnovení napájania sa jednotka automaticky reštartuje s predchádzajúcimi nastaveniami.
- Anti-mildew – Ochrana proti plesniam (niektoré jednotky)**  
Pri vypnutí režimov COOL, AUTO (COOL) alebo DRY bude klimatizácia naďalej pracovať na veľmi nízky výkon, aby sa vysušila skondenzovaná voda a zabránilo sa vzniku plesní.
- Bezdrôtové ovládanie (niektoré jednotky)**  
Bezdrôtové ovládanie umožňuje ovládať klimatizáciu pomocou mobilného telefónu a bezdrôtového pripojenia. Prístup k zariadeniu USB, jeho výmenu a údržbu musí vykonávať odborný personál.
- Pamäť uhla lamely (niektoré jednotky)**  
Po zapnutí jednotky sa lamela automaticky vráti do pôvodného uhla.
- Funkcia Active Clean – Aktívne čistenie (niektoré jednotky)**  
Technológia Active Clean odstraňuje prach, ktorý sa prilepí na výmenník tepla automatickým zmrazením a následným rýchlym rozmrazením námrazy. Budete počuť zvuk „pi-pi“. Funkcia Active Clean sa používa na vytvorenie väčšieho množstva kondenzovanej vody, čím sa zlepší čistiaci účinok, a studený vzduch sa vyfúkne von. Po vyčistení následne vnútorné veterné koleso pokračuje v chode s horúcim vzduchom, ktorý vysuší odparovač, čím bráni rastu plesní a udržiava jeho vnútro čisté.  
- Keď je táto funkcia zapnutá, v okne displeja vnútornej jednotky sa zobrazí „CL“. Po 20 až 45 minútach sa jednotka automaticky vypne a zruší funkciu Active Clean.
- Breeze Away – Odklonenie fúkania (niektoré jednotky)**  
Táto funkcia zabraňuje priamemu prúdeniu vzduchu na telo a dodáva vám pocit hodvábného chladu.

- Detekcia úniku chladiva (niektoré jednotky)**  
Keď vnútorná jednotka zistí únik chladiva, automaticky sa zobrazí „ELOC“.
- ECO intelligent eye – EKO Inteligentné oko (niektoré jednotky)**
- Systém je riadený inteligentne v režime Intelligent eye. Môže detegovať činnosť ľudí v miestnosti. V režime chladenia, keď ste 30 minút preč, jednotka automaticky zníži frekvenciu na šetrenie energiou (iba u invertorových modelov). A jednotka automaticky začne a obnoví prevádzku, ak znovu zachytí ľudskú činnosť.
- Režim Sleep (spánku)**  
Funkcia SLEEP sa používa na zníženie spotreby energie počas spánku (a keď nepotrebujete rovnaké nastavenia teploty, aby ste si udržali pohodlie). Táto funkcia sa dá aktivovať len pomocou diaľkového ovládania. A funkcia Sleep nie je dostupná v režime FAN alebo DRY.  
V režime COOL jednotka zvýši teplotu o 1 °C po 1 hodine a zvýši ju o ďalší 1 °C po ďalšej hodine. V režime HEAT jednotka zníži teplotu o 1°C (2 °F) po 1 hodine a zníži ju o ďalší 1 °C po ďalšej hodine. Funkcia spánku sa vypne po ôsmich hodinách a systém pokračuje pri naposledy použitých nastaveniach.



## POZNÁMKA:

Pre klimatizácie typu multi-split nie sú nasledujúce funkcie k dispozícii: Funkcia aktívneho čistenia, funkcia tichého chodu, funkcia odklonu fúkania a funkcia EKO.

## • Nastavenie uhla prúdenia vzduchu

### Nastavenie vertikálneho uhla prúdenia vzduchu

Keď je jednotka zapnutá, pomocou tlačidla **SWING** na diaľkovom ovládači nastavte smer (vertikálny/horizontálny uhol) prúdenia vzduchu. Podrobnosti nájdete v návode na diaľkové ovládanie.

### POZNÁMKA K UHLOM LAMELY

Nenastavujte lamelu v režime COOL alebo DRY na dlhší čas do príliš vertikálneho uhla. Môže to na lamele spôsobiť kondenzáciu vody, ktorá bude kvapkať na podlahu alebo nábytok.

Pri používaní režimu COOL alebo HEAT môže nastavenie lamely pod príliš malým uhlom znížiť výkon jednotky v dôsledku obmedzeného prúdenia vzduchu.

**POZNÁMKA:** Pri skúške vykurovacieho výkonu nastavte podľa požiadaviek príslušných noriem vertikálnu lamelu prúdenia vzduchu do maximálneho uhla.

### Nastavenie horizontálneho uhla prúdenia vzduchu

Horizontálny uhol prúdenia vzduchu treba nastaviť manuálne. Uchopte tyč deflektora (pozrite **obr. B**) a manuálne ho nastavte do želaného smeru. **U niektorých jednotiek** možno nastaviť horizontálny uhol prúdenia vzduchu diaľkovým ovládaním, pozrite návod na diaľkové ovládanie.

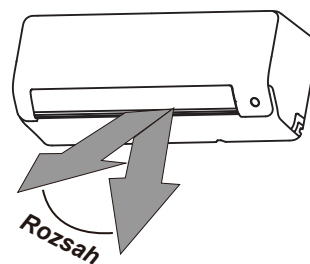
## Manuálne ovládanie (bez diaľkového ovládania)

### ! UPOZORNENIE

Manuálne tlačidlo je určené len na testovacie účely a núdzovú prevádzku. Túto funkciu nepoužívajte, pokiaľ ste nestratili diaľkový ovládač a nie je to absolútne nevyhnutné. Ak chcete obnoviť bežnú prevádzku, použite na aktiváciu jednotky diaľkové ovládanie. Predtým, ako začnete jednotku ovládať manuálne, musíte ju najskôr vypnúť.

Pri manuálnom ovládaní jednotky:

1. Vyhľadajte tlačidlo **MANUÁLNEHO OVLÁDANIA** na pravom bočnom paneli jednotky.
2. Jedným stlačením tlačidla **MANUÁLNEHO OVLÁDANIA** aktivujete režim FORCED AUTO (nútený automatický režim).
3. Opätovným stlačením tlačidla **MANUÁLNEHO OVLÁDANIA** aktivujete režim FORCED COOLING (nútené chladenie).
4. Tretím stlačením tlačidla **MANUÁLNEHO OVLÁDANIA** jednotku vypnete.

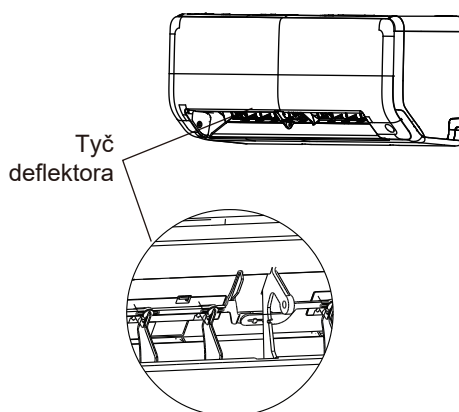


**POZNÁMKA:** Nehýbte lamelou manuálne. Mohlo by to spôsobiť, že lamela nebude synchronizovaná. Ak sa to stane, vypnite zariadenie a na niekoľko sekúnd ho odpojte zo zásuvky, potom zariadenie znovu spustite. Resetujete tak lamelu.

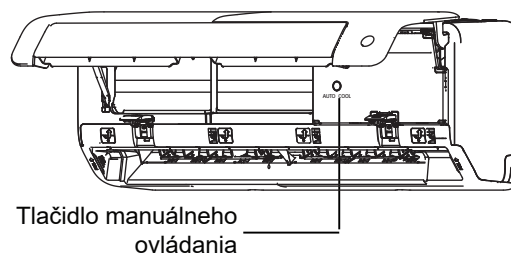
Obr. A

### ! UPOZORNENIE

Nevkladajte prsty do dýchadla a nasávacej strany zariadenia ani do ich blízkosti. Vysokorýchlostný ventilátor vo vnútri zariadenia by vám mohol spôsobiť poranenie.



Obr. B



Obr. C

# Starostlivosť a údržba

## Čistenie vnútornej jednotky

### ! PRED ČISTENÍM ALEBO ÚDRŽBOU

**PRED ČISTENÍM ALEBO ÚDRŽBOU  
KLIMATIZAČNÝ SYSTÉM VŽDY VYPNITE A  
ODPOJTE OD NAPÁJANIA.**

### ! UPOZORNENIE

Na čistenie jednotky používajte len mäkkú, suchú handričku. Ak je jednotka príliš špinavá, môžete ju utrieť handričkou namočenou v teplej vode.

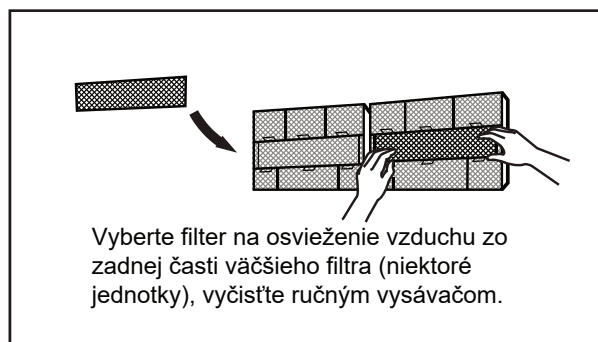
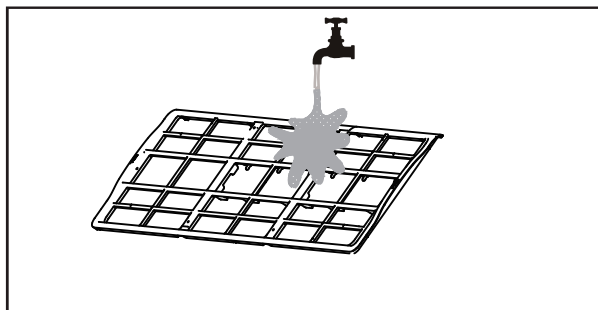
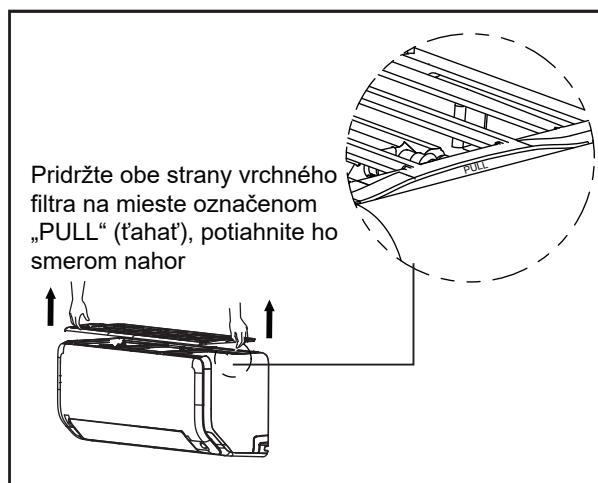
- Nepoužívajte na čistenie jednotky chemikálie ani chemicky ošetrované handričky.
- Nepoužívajte na čistenie jednotky benzén, riedidlo, leštiaci prášok ani iné rozpúšťadlá. Môžu spôsobiť praskanie alebo deformáciu plastového povrchu.
- Nepoužívajte na čistenie predného panela vodu teplejšiu ako 40 C. Môže to spôsobiť deformáciu alebo zmenu farby panelu.

## Čistenie vzduchového filtra

Zanesený vzduchový filter môže znížiť účinnosť chladenia vašej jednotky, môže tiež spôsobiť nepravidelný a príliš hlučný prietok vzduchu, preto čistite vzduchový filter tak často, ako je potrebné. Keď budete počuť nezvyčajný zvuk prietoku vzduchu, okamžite vyčistite vzduchový filter.

1. Vzduchový filter je umiestnený na vrchu klimatizácie.
2. Pridržte obe strany vrchného filtra na mieste označenom „PULL“ (ťahaj), potom ho potiahnite smerom nahor.
3. Ak má váš filter malé filtre na osvieženie vzduchu, odpojte ich od väčšieho filtra. Čistite tieto filtre na osvieženie vzduchu ručným vysávačom.
4. Vyčistite veľký vzduchový filter teplou mydlovou vodou. Použite na to jemný čistiaci prostriedok.

5. Prepláchnite filter čerstvou vodou a potom z neho vytrepajte prebytočnú vodu.
6. Sušte ho na chladnom a suchom mieste a nevystavujte ho priamemu slnečnému žiareniu.
7. Keď je filter na osvieženie vzduchu suchý, znovu ho pripevnite k väčšiemu filtru a následne ho zasuňte späť do vnútornej jednotky.



## ⚠ UPOZORNENIE

- Pred výmenou filtra alebo čistením jednotku vypnite a odpojte od napájania.
- Pri vyberaní filtra sa nedotýkajte kovových častí jednotky. Na ostrých kovových hranách sa môžete porezať.
- Na čistenie vnútra vnútornej jednotky nepoužívajte vodu. Môže to zničiť izoláciu a spôsobiť úraz elektrickým prúdom.
- Pri sušení nevystavujte filter priamemu slnečnému žiareniu. Filter by sa mohol zmrštiť.

## Pripomienky vzduchového filtra (voliteľné)

### Pripomienka čistenia vzduchového filtra

Po 240 hodinách používania bude na displeji vnútornej jednotky blikať „CL“. Je to pripomienka, aby ste vyčistili filter. Po 15 sekundách sa jednotka vráti k predchádzajúcemu zobrazeniu.

Ak chcete pripomienku resetovať, 4-krát tlačidlo **LED** na diaľkovom ovládači alebo 3-krát stlačte tlačidlo **MANUÁLNEHO OVLÁDANIA**. Ak pripomienku neresetujete, indikátor „CL“ bude pri reštartovaní jednotky opäť blikať.

### Pripomienka výmeny vzduchového filtra

Po 2 880 hodinách používania bude na displeji vnútornej jednotky blikať „nF“. Je to pripomienka, aby ste vymenili filter. Po 15 sekundách sa jednotka vráti k predchádzajúcemu zobrazeniu.

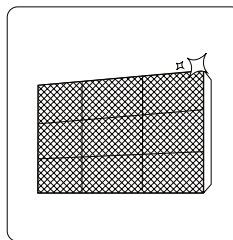
Ak chcete pripomienku resetovať, 4-krát tlačidlo **LED** na diaľkovom ovládači alebo 3-krát stlačte tlačidlo **MANUÁLNEHO OVLÁDANIA**. Ak pripomienku neresetujete, indikátor „nF“ bude pri reštartovaní jednotky opäť blikať.

## ⚠ UPOZORNENIE

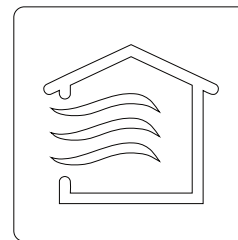
- Každú údržbu a čistenie vonkajšej jednotky by mal vykonávať autorizovaný predajca alebo licencovaný servis.
- Všetky opravy jednotky by mal vykonávať autorizovaný predajca alebo licencovaný servis.

## Údržba – Dlhé obdobia nepoužívania

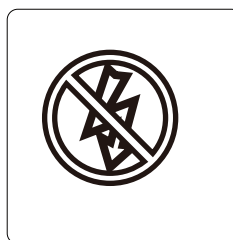
Ak plánujete klimatizáciu dlhší čas nepoužívať, postupujte podľa týchto pokynov:



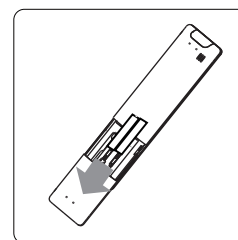
Vyčistite všetky filtre



Zapnite funkciu FAN, kým jednotka úplne nevyschne



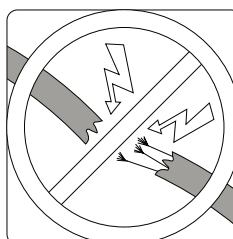
Vypnite jednotku a odpojte napájanie



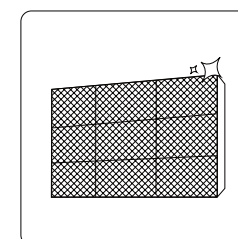
Vyberte batérie z diaľkového ovládača

## Údržba – Kontrola pred sezónou

Po dlhšom nepoužívaní alebo pred častým používaním vykonajte tieto kroky:



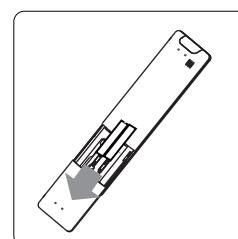
Skontrolujte, či nie sú poškodené vodiče



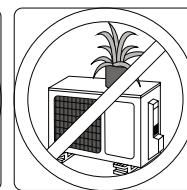
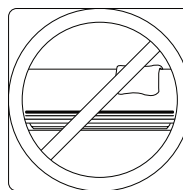
Vyčistite všetky filtre



Skontrolujte, či nedochádza k únikom



Vymeňte batérie



Uistite sa, že nič neblokuje prírody a výstupy vzduchu

# Riešenie problémov

## BEZPEČNOSTNÉ OPATRENIA

Ak sa vyskytne **KTORÝKOL'VEK** z nasledujúcich stavov, zariadenie okamžite vypnite!

- Napájací kábel je poškodený alebo abnormálne teplý.
- Cítite zápach horenia.
- Jednotka vydáva hlasné alebo neobvyklé zvuky.
- Prepáli sa poistka napájania alebo sa často vypína istič.
- Voda alebo iné predmety spadnú do zariadenia alebo z neho vypadnú.

**NEPOKÚŠAJTE SA ICH OPRAVIŤ SAMI! OKAMŽITE KONTAKTUJTE AUTORIZOVANÉHO POSKYTOVATEĽA SERVISU!**

## Bežné problémy

Nasledujúce problémy nie sú poruchou a vo väčšine prípadov si nevyžadujú opravu.

Problém	Možné príčiny
Jednotka sa po stlačení tlačidla ON/OFF nezapne	Jednotka disponuje funkciou ochrany na 3 minúty, ktorá zabraňuje preťaženiu jednotky. Zariadenie sa nedá reštartovať do troch minút po vypnutí.
Jednotka sa prepne z režimu COOL/HEAT do režimu FAN	Zariadenie môže zmeniť svoje nastavenie, aby sa zabránilo vzniku námrazy na jednotke. Keď sa teplota zvýši, jednotka začne opäť pracovať v predtým zvolenom režime. Pri dosiahnutí nastavenej teploty jednotka vypne kompresor. Jednotka bude pokračovať v prevádzke, keď sa teplota opäť začne meniť.
Vnútrná jednotka vypúšťa bielu hmlu	Vo vlhkých oblastiach môže veľký teplotný rozdiel medzi vzduchom v miestnosti a klimatizovaným vzduchom vytvoriť bielu hmlu.
Vnútrná aj vonkajšia jednotka vypúšťajú bielu hmlu	Keď sa jednotka po rozmrazení reštartuje v režime HEAT, môže dochádzať k tvorbe bielej hmly v dôsledku vlhkosti spôsobenej procesom rozmrazovania.
Vnútrná jednotka vydáva zvuky	Keď sa lamela vráti do svojej polohy, môže vydávať svišťavý zvuk. Po spustení jednotky v režime HEAT sa môže v dôsledku expanzie a zmrštenia plastových dielov jednotky objaviť piskľavý zvuk.
Vnútrná aj vonkajšia jednotka vydávajú zvuky	Tichý šumivý zvuk počas prevádzky: je to normálne a je to spôsobené chladiacim plynom prúdiacim cez vnútornú aj vonkajšiu jednotku. Tichý šumivý zvuk pri spustení, zastavení, alebo rozmrazovaní systému: tento zvuk je normálny a je spôsobený zastavením alebo zmenou smeru chladiaceho plynu. Piskľavý zvuk: normálne rozťahovanie a zmršťovanie plastových a kovových dielov spôsobených teplotnými zmenami počas prevádzky môže spôsobiť piskľavý zvuk.

Problém	Možné príčiny
<b>Vonkajšia jednotka vydáva zvuky</b>	Jednotka vydáva rôzne zvuky na základe aktuálneho prevádzkového režimu.
<b>Z vnútornej alebo vonkajšej jednotky sa uvoľňuje prach</b>	Počas dlhšieho nepoužívania sa môže na jednotke hromadiť prach, ktorý sa bude po zapnutí jednotky uvoľňovať. Tento problém môžete zmierniť tak, že počas dlhých období nečinnosti jednotku zakryjete.
<b>Z jednotky vychádza nepríjemný zápach</b>	Jednotka môže absorbovať pachy z prostredia (napríklad z nábytku, varenia, cigariet atď.), ktoré sa budú počas prevádzky uvoľňovať.
	Filtre jednotky sú znečistené plesňou a mali by sa vyčistiť.
<b>Ventilátor vonkajšej jednotky nefunguje</b>	Počas prevádzky sa rýchlosť ventilátora riadi tak, aby sa optimalizovala prevádzka zariadenia.
<b>Prevádzka je nepravidelná, nepredvídateľná alebo jednotka nereaguje</b>	Interferencia z mobilných telefónnych veží a diaľkových zosilňovačov môže spôsobiť poruchu jednotky. V takomto prípade skúste: <ul style="list-style-type: none"> <li>• odpojiť a znovu pripojiť napájanie;</li> <li>• stlačiť tlačidlo ON/OFF na diaľkovom ovládači a opätovne spustiť prevádzku.</li> </ul>

**POZNÁMKA:** Ak problém pretrváva, obráťte sa na miestneho predajcu alebo na najbližšie zákaznícke centrum. Poskytnite im podrobný opis poruchy jednotky a číslo modelu.

## Riešenie problémov

V prípade vyskytnutia sa problémov skôr, ako kontaktujete servisnú firmu, skontrolujte tieto body:

Problém	Možné príčiny	Riešenie
<b>Slabý výkon chladenia</b>	Nastavenie teploty môže byť vyššie ako teplota okolia v miestnosti	Znížte nastavenie teploty
	Výmenník tepla na vnútornej alebo vonkajšej jednotke je špinavý	Vyčistite príslušný výmenník tepla
	Vzduchový filter je špinavý	Vyberte filter a vyčistite ho podľa pokynov
	Prívod alebo odvod vzduchu z niektorej z jednotiek je zablokovaný	Vypnite jednotku, odstráňte prekážku a znova ju zapnite
	Dvere a okná sú otvorené	Uistite sa, že sú všetky dvere a okná počas prevádzky jednotky zatvorené
	Vzniká nadmerné teplo zo slnka	V období vysokých teplôt alebo jasného slnečného žiarenia zatvorte okná a zatahnite závesy
	Príliš veľa zdrojov tepla v miestnosti (ľudia, počítače, elektronika atď.)	Znížte množstvo zdrojov tepla
	Nízka hladina chladiva v dôsledku netesnosti alebo dlhodobého používania	Skontrolujte netesnosti, v prípade potreby ich znova utesnite a doplňte chladivo
Je aktivovaná funkcia SILENCE (voliteľná funkcia)	Funkcia SILENCE môže znížiť výkon výrobku znížením prevádzkovej frekvencie. Vypnite funkciu SILENCE.	




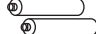


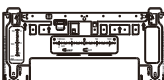




Problém	Možné príčiny	Riešenie
<b>Jednotka nefunguje</b>	Výpadok prúdu	Počkajte na obnovenie prívodu prúdu
	Napájanie je vypnuté	Zapnite napájanie
	Poistka je vypálená	Vymeňte poistku
	Batérie diaľkového ovládača sú vybité	Vymeňte batérie
	Bola aktivovaná 3-minútová ochrana jednotky	Reštartujte jednotku a počkajte 3 minúty
	Je aktivovaný časovač	Vypnite časovač
<b>Jednotka sa často zapína a vypína</b>	V systéme je príliš veľa alebo príliš málo chladiva	Skontrolujte netesnosti a doplňte do systému chladivo
	Do systému sa dostal nestlačiteľný plyn alebo vlhkosť	Odvzdušnite systém a doplňte do systému chladivo
	Kompresor je pokazený	Vymeňte kompresor
	Napätie je príliš vysoké alebo príliš nízke	Na reguláciu napätia nainštalujte manostat
<b>Slabý výkon vyhrievania</b>	Vonkajšia teplota je extrémne nízka	Použite prídavné vyhrievacie zariadenie
	Cez dvere a okná vstupuje studený vzduch	Uistite sa, že sú všetky dvere a okná počas používania jednotky zatvorené
	Nízka hladina chladiva v dôsledku netesnosti alebo dlhodobého používania	Skontrolujte netesnosti, v prípade potreby ich znovu utesnite a doplňte chladivo
<b>Kontrolky neprestajne blikajú</b>  <b>Na okennom displeji vnútornej jednotky sa zobrazí kód chyby, ktorý začína týmito písmenami: E(x), P(x), F(x), EH(xx), EL(xx), EC(xx), PH(xx), PL(xx), PC(xx)</b>	Jednotka môže prestať pracovať alebo pokračovať v bezpečnej prevádzke. Ak kontrolky nepretržite blikajú alebo sa objavia chybové kódy, počkajte približne 10 minút. Problém sa môže vyriešiť sám. Ak nie, odpojte napájanie a potom ho znova pripojte. Zapnite jednotku. Ak problém pretrváva, odpojte napájanie a kontaktujte najbližšie zákaznícke centrum.	

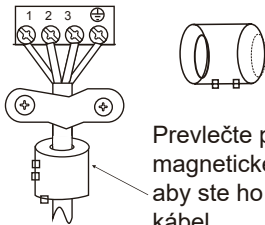
**POZNÁMKA:** ak problém pretrváva aj po vykonaní vyššie uvedených kontrol a diagnostiky, jednotku okamžite vypnite a obráťte sa na autorizované servisné stredisko.



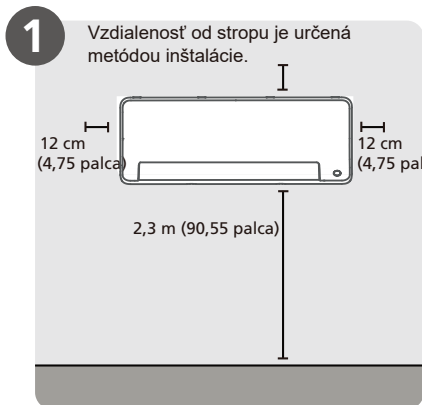
# Príslušenstvo

Klimatizácia sa dodáva s nižšie uvedeným príslušenstvom. Na inštaláciu klimatizácie použite všetky montážne diely a príslušenstvo. Nesprávna inštalácia môže spôsobiť únik vody, úraz elektrickým prúdom a požiar alebo poruchu zariadenia. Položky, ktoré nie sú súčasťou klimatizácie, je potrebné zakúpiť samostatne.

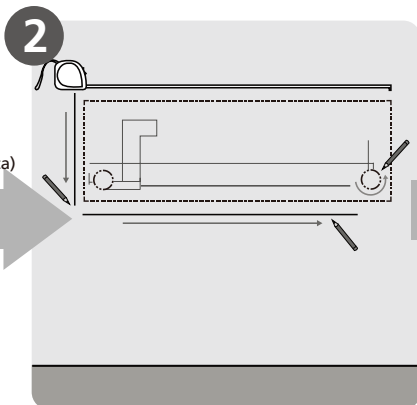
Názov príslušenstva	Množstvo (ks)	Tvar	Názov príslušenstva	Množstvo (ks)	Tvar
Návod	2-3		Diaľkový ovládač	1	
Odtokový spoj (len pre chladiace a vykurovacie modely)	1		Batéria	2	
Tesnenie (len pre chladiace a vykurovacie modely)	1		Držiak diaľkového ovládania (voliteľné)	1	
Montážna konzola	1		Upevňovacia skrutka pre držiak diaľkového ovládača (voliteľné)	2	
Kotva	5 – 8 (v závislosti od modelu)		Malý filter (na zadnú stranu hlavného vzduchového filtra ho musí nainštalovať autorizovaný technik počas inštalácie zariadenia)	1 – 2 (v závislosti od modelu)	
Upevňovacia skrutka montážnej konzoly	5 – 8 (v závislosti od modelu)				

Názov	Tvar	Množstvo (ks)	
Spojovacia zostava potrubia	Strana s tekutinou	Φ 6,35 (1/4 palca)	Diely si musíte zakúpiť samostatne. Poradte sa s predajcom o správnej veľkosti potrubia zakúpenej jednotky.
		Φ 9,52 (3/8 palca)	
	Strana s plynom	Φ 9,52 (3/8 palca)	
		Φ 12,7 (1/2 palca)	
		Φ 16 (5/8 palca)	
Magnetický krúžok a pás (ak je súčasťou dodávky, pozrite si schému zapojenia a nainštalujte ho na pripájací kábel)	 <p>Prevlečte pás cez otvor magnetického krúžku, aby ste ho pripevnili na kábel</p>	Líši sa podľa príslušného modelu	

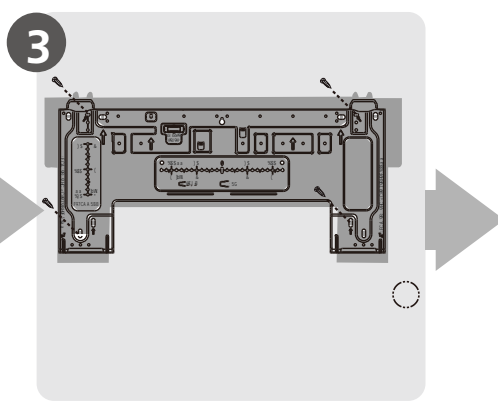
# Zhrnutie inštalácie – Vnútná jednotka



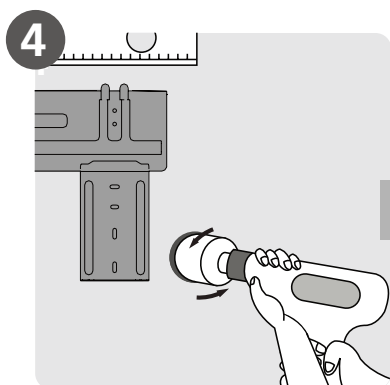
Vyberte miesto inštalácie



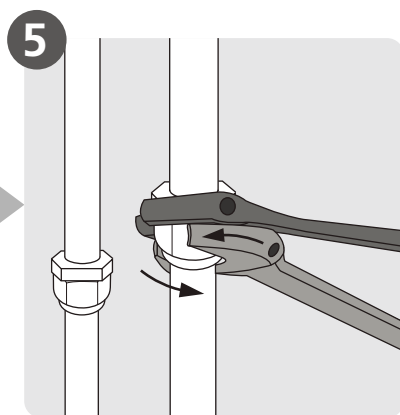
Určíte polohu otvorov v stene



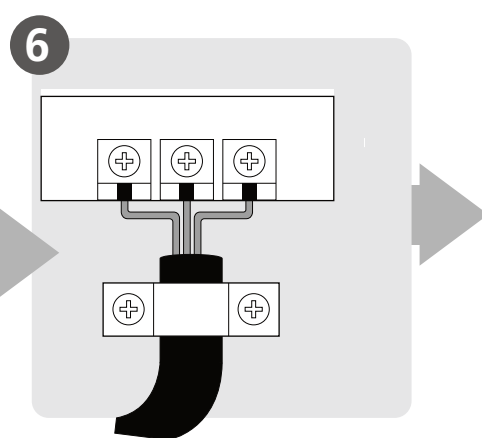
Pripevnite montážnu konzolu



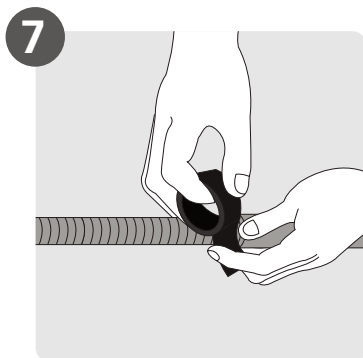
Vyvrťajte v stene otvory



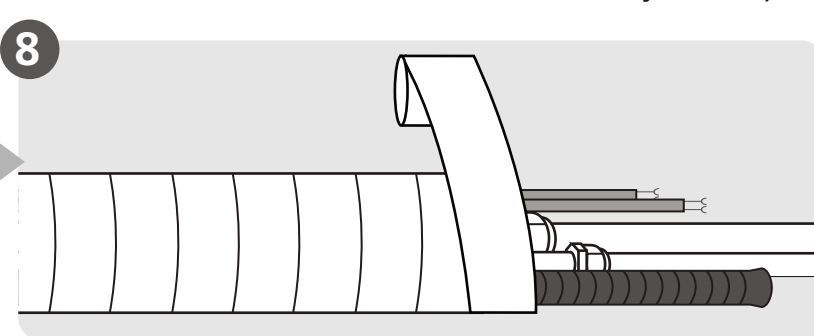
Pripojte potrubie



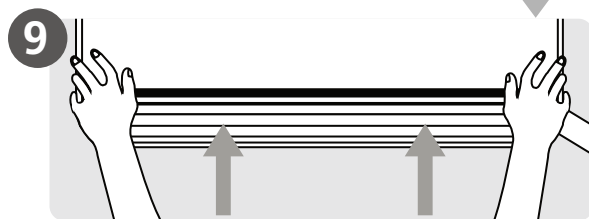
Zapojte elektrické vedenie  
(neplatí pre niektoré lokality  
v Severnej Amerike)



Pripravte si odtokovú  
hadicu



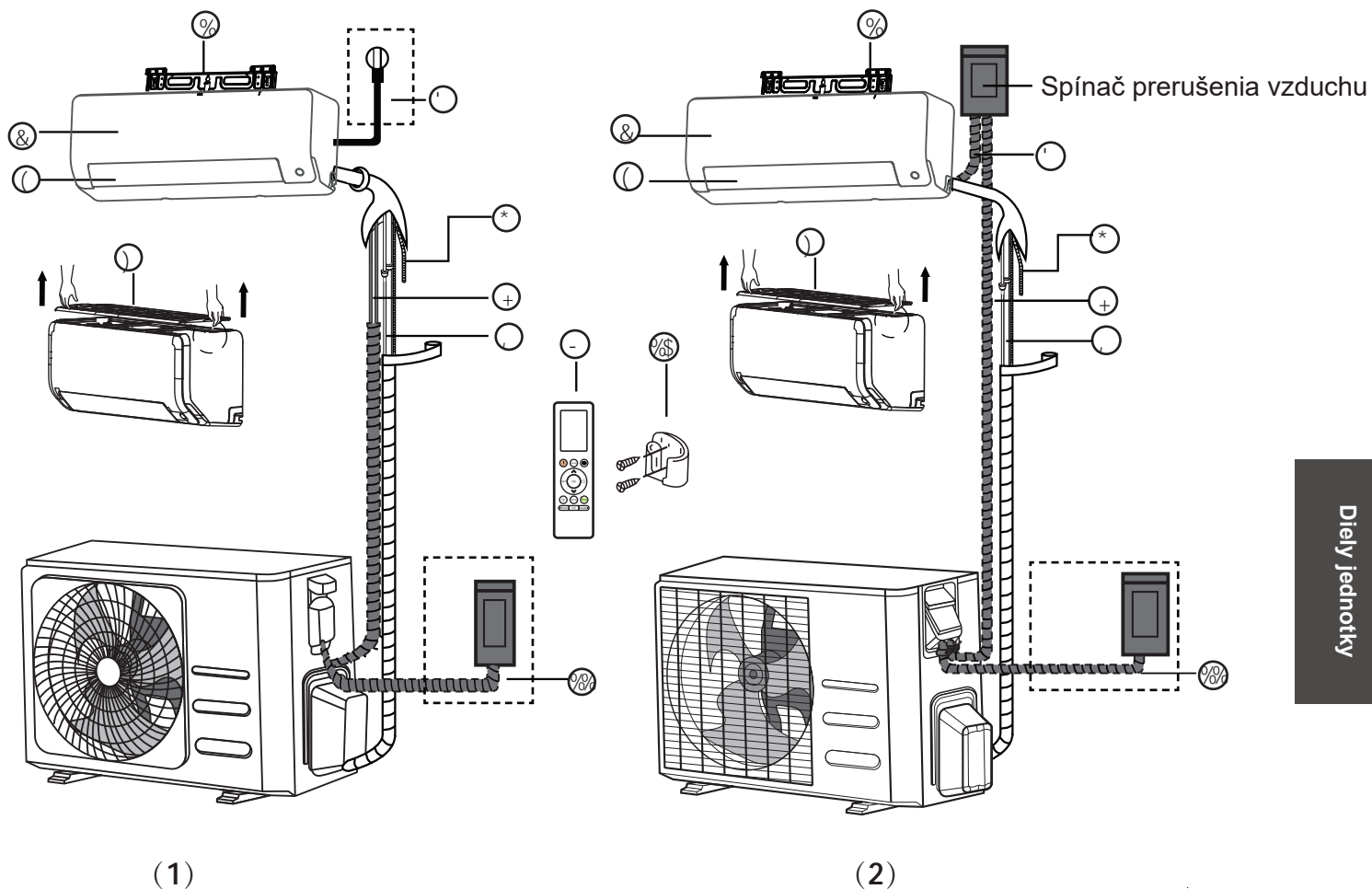
Omotajte potrubie a káble  
(neplatí pre niektoré lokality  
v Severnej Amerike)



Namontujte vnútornú jednotku

# Diely jednotky

**POZNÁMKA:** Inštalácia musí byť vykonaná v súlade s požiadavkami miestnych a národných noriem. Inštalácia sa môže v rôznych oblastiach mierne líšiť.



- |   |                                    |   |                                  |   |   |
|---|------------------------------------|---|----------------------------------|---|---|
| ⊗ | Nástenná montážna konzola          | ⊙ | Vzduchový filter (vytiahnite ho) | ⊖ | Diaľkový ovládač                                      |
| & | Predný panel                       | * | Odtokové potrubie                | ⊗ | Držiak diaľkového ovládania (niektoré jednotky)       |
| ⊙ | Napájací kábel (niektoré jednotky) | + | Signálny kábel                   | ⊗ | Napájací kábel vonkajšej jednotky (niektoré jednotky) |
| ⊙ | Lamela                             | ⊙ | Potrubie s chladivom             |   |   |

## POZNÁMKA K OBRÁZKOM

Obrázky v tomto návode slúžia na vysvetlenie. Skutočný tvar vašej vnútornej jednotky sa môže mierne líšiť. Rozhodujúci je skutočný tvar.

# Inštalácia vnútornej jednotky

## Návod na inštaláciu – Vnútorňa jednotka

### PRED INŠTALÁCIOU

Pred inštaláciou vnútornej jednotky si pozrite štítok na balení výrobku a uistite sa, že číslo modelu vnútornej jednotky sa zhoduje s číslom modelu vonkajšej jednotky.

### 1. krok: Výber miesta inštalácie

Predtým, ako začnete inštalovať vnútornú jednotku, musíte vybrať vhodné miesto. Nižšie uvádzame normy, ktoré vám pomôžu vybrať vhodné miesto pre jednotku.

#### Správne miesta inštalácie spĺňajú tieto normy:

- ✓ Dobrá cirkulácia vzduchu
- ✓ Pohodlný odtok
- ✓ Hluk z jednotky nebude rušiť ostatných ľudí
- ✓ Pevné a stabilné – miesto nebude vibrovať
- ✓ Dostatočne silné, aby unieslo hmotnosť
- ✓ Miesto vzdialené najmenej jeden meter od ostatných elektrických zariadení (napr. TV, rádio, počítač).

#### NEINŠTALUJTE jednotku na týchto miestach:

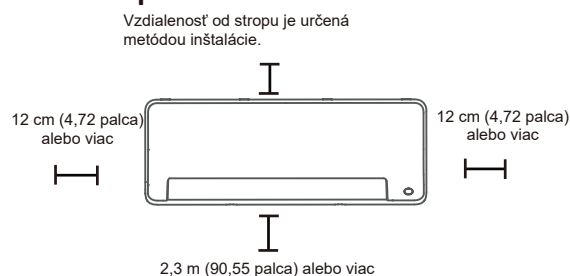
- ⊗ V blízkosti zdrojov tepla, pary alebo horľavého plynu.
- ⊗ V blízkosti horľavých predmetov, ako sú záclony alebo oblečenie.
- ⊗ V blízkosti prekážok, ktoré by mohli brániť cirkulácii vzduchu.
- ⊗ V blízkosti dverí.
- ⊗ Na mieste vystavenom priamemu slnečnému žiareniu.

### POZNÁMKA K OTVORU V STENE:

Ak nie je k dispozícii pevné potrubie s chladivom:

Pri výbere miesta je potrebné si uvedomiť, že musíte nechať dostatok priestoru na otvor v stene (pozrite si krok **Vyvrátenie otvorov pre spojovacie potrubie v stene**) pre signálny kábel a potrubie s chladivom spájajúce vnútornú a vonkajšiu jednotku. Predvolená poloha všetkých potrubí je na pravej strane vnútornej jednotky (keď ste otočení smerom k jednotke). Jednotka však môže mať potrubie na ľavej aj na pravej strane.

Pozrite si nasledujúcu schému, ktorá vám pomôže zabezpečiť správnu vzdialenosť od stien a stropu:



### POZNÁMKA:

#### • Ak netreba zadný držiak na podoprenie jednotky:

Dokončte pripojenia potrubia a káblov pred namontovaním vnútornej jednotky na stenu. Ak je výška inštalácie obmedzená, je prípustných 5 cm od stropu, ale môže to znížiť výkon výrobku. Na zabezpečenie dostatku miesta na inštaláciu a vybratie vrchného vzduchového filtra zachovajte najmenej 10 cm od stropu alebo viac.

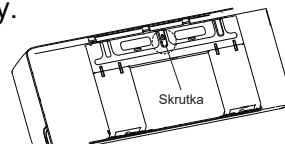
#### • Treba zadný držiak na podoprenie jednotky:

Ak pripájate potrubie a kábel s otvoreným predným panelom, minimálna vzdialenosť od stropu je 22 cm alebo viac, ak pripájate potrubie a kábel bez predného panela (odstráňte ho), minimálna vzdialenosť od stropu je 11 cm alebo viac.

### 2. krok: Pripevnenie montážnej konzoly na stenu

Montážna konzola je zariadenie, na ktoré budete montovať vnútornú jednotku.

- Odskrutkujte skrutku, ktorá pripevňuje montážnu konzolu k zadnej strane vnútornej jednotky.



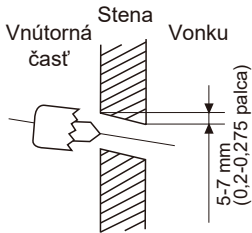
- Pripevnite montážnu konzolu k stene pomocou dodaných skrutiek. Uistite sa, že montážna konzola dolieha na stenu.

### POZNÁMKA K BETÓNOVÝM ALEBO TEHLOVÝM STENÁM:

Ak je stena z tehál, betónu alebo podobného materiálu, vyvráťajte do steny otvory s priemerom 5 mm (0,2 palca) a vložte do nich dodané objímkové kotvy. Potom pripevnite montážnu konzolu k stene utiahnutím skrutiek priamo do kotiev s príchytkami.

### 3. krok: Vyvrtanie otvorov pre spojovacie potrubie v stene

1. Určíte umiestnenie otvoru na stene podľa umiestnenia montážnej konzoly. Pozrite si **Rozmery montážnej konzoly**.
2. Pomocou korunkového vrtáka s priemerom 65 mm (2,5 palca) alebo 90 mm (3,54 palca) (v závislosti od modelu) vyvrtajte do steny otvor. Otvor vyvrtajte pod mierne skloneným uhlom smerom nadol, aby bol vonkajší koniec otvoru nižšie ako vnútorný koniec o približne 5 až 7 mm (0,2 – 0,275 palca). Zabezpečíte tým riadny odtok vody.



**POZNÁMKA:** Ak je spojovacie potrubie na strane plynu  $\Phi 16$  mm (5/8 palca) alebo viac, otvor v stene by mal byť 90 mm (3,54 palca).

3. Do otvoru vložte ochrannú nástennú manžetu. Chráni okraje otvoru a pomáha ho po dokončení inštalácie utesniť.

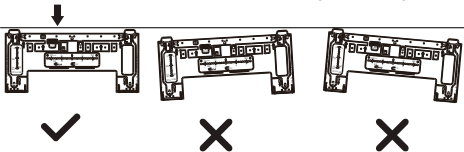
### ! UPOZORNENIE

Pri vrtaní diery v stene dbajte na to, aby ste sa vyhli elektrickým rozvodom, potrubiam a iným citlivým prvkom.

### ROZMERY MONTÁŽNEJ KONZOLY

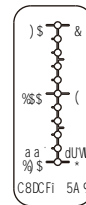
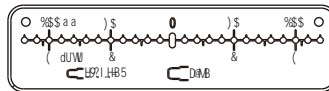
Rôzne modely majú rozdielne montážne konzoly. Na montážnej konzole sú vyrezané rozmery, ktoré uľahčujú inštaláciu. Pri inštalácii konzoly a vrtaní otvoru do steny postupujte podľa informácií na montážnej konzole. Pozrite si obrázky zobrazené nižšie.

Správna orientácia montážnej konzoly

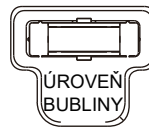


### Jednotky: mm (palcov)

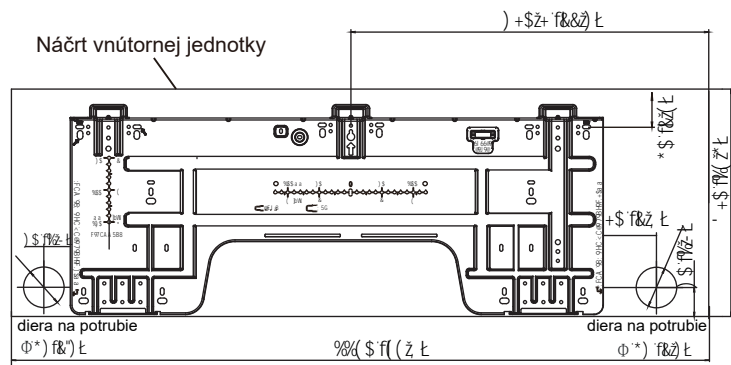
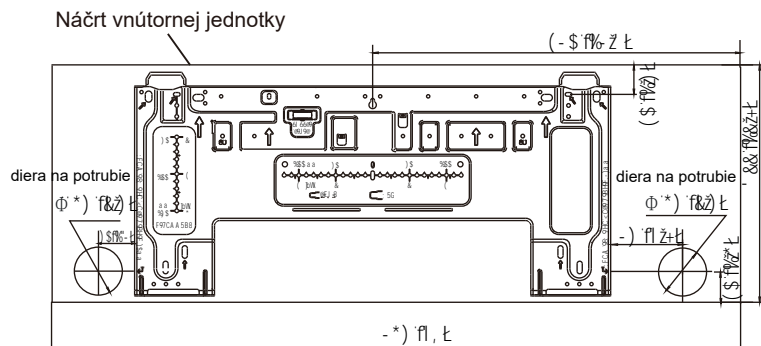
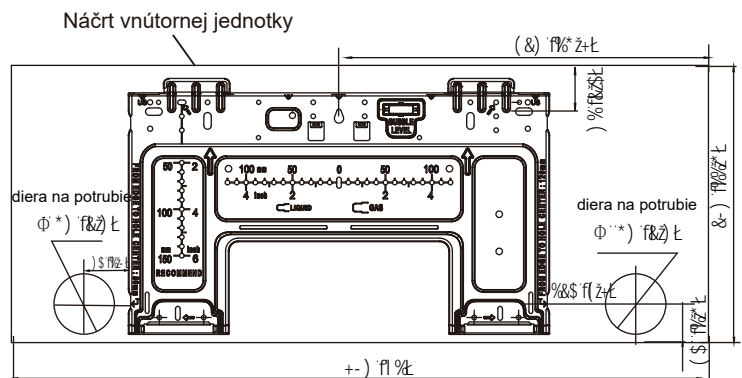
Pravítko v horizontálnom smere



Pravítko v vertikálnom smere



**UPOZORNENIE:** Úroveň bubliny na montážnej konzole nemôže byť odstránená. Ak sa poškodí, vyčist'ite unikajúcu kvapalinu.



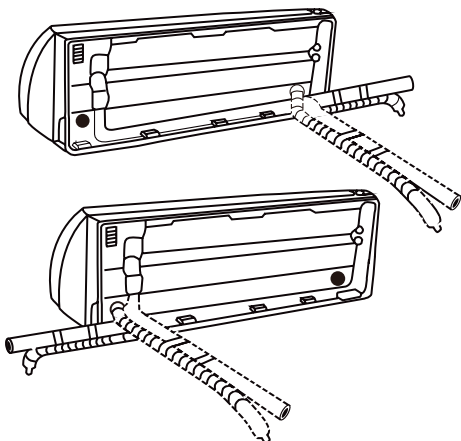
**4. krok: Pripravenie potrubia s chladivom**  
Potrubie s chladivom sa nachádza v izolačnej objímke pripevnenej na zadnej strane jednotky. Potrubie musíte pred prevlečením cez otvor v stene pripraviť. Podrobné pokyny na lievikovité rozšírenie potrubia a požiadavky na krútiaci moment lievikovitého rozšírenia, techniku atď., nájdete v časti **Pripojenie potrubia s chladivom** v tomto návode.

#### POZNÁMKA K UHLU POTRUBIA

Potrubie s chladivom môže vychádzať z vnútornej jednotky pod štyrmi rozličnými uhlami:

- na ľavej strane
- vľavo vzadu
- na pravej strane
- vpravo vzadu

Podrobnosti nájdete na **obrázkoch uvedených nižšie**.



#### POZNÁMKA K PRIPOJENIU POTRUBIA

- V niektorých oblastiach USA je potrebné použiť na pripojenie kábla elektroinštalačnú rúrku. Na zabezpečenie dostatočného priestoru pre prebiehajúce potrubie, ak je prístroj po inštalácii oproti stene, sa odporúča pripojiť odtokovú hadicu na stranu pravej ruky (keď pozeráte na zadnú stranu jednotky).
- Keď volíte potrubie na ľavej strane alebo na pravej strane, ubezpečte sa, aby bolo potrubie vedené horizontálne, aby neovplyvnilo inštaláciu dolného panela.

#### ! UPOZORNENIE

Pri ohýbaní potrubia smerom od jednotky buďte veľmi opatrní, aby ste ho nepomačkali alebo nepoškodili. Akékoľvek preliačiny na potrubí budú mať vplyv na výkon jednotky.

**Ak je už potrubie s chladivom osadené v stene,** postupujte takto:

#### 1. krok: Zaveste vnútornú jednotku na montážnu konzolu:

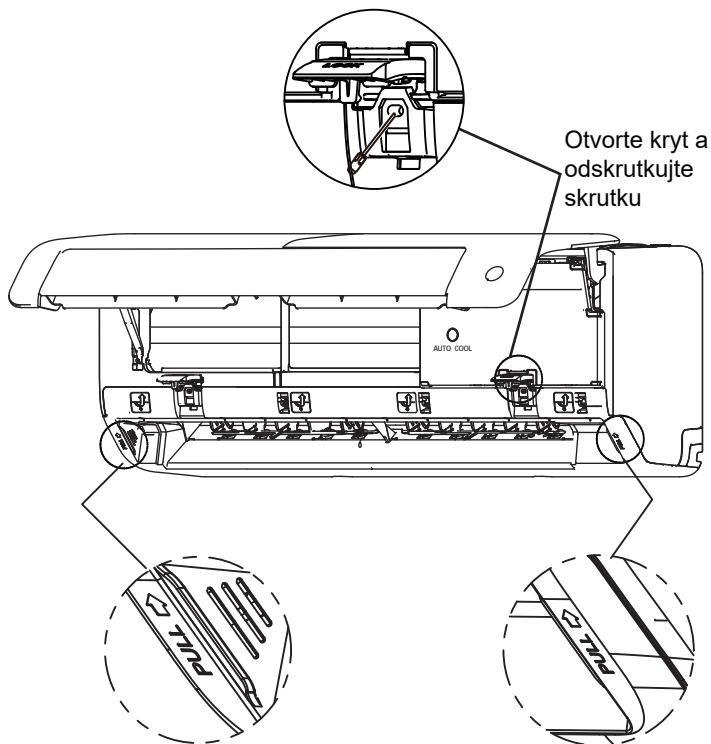
1. Majte na pamäti, že háčiky na montážnej doske sú menšie ako otvory na zadnej strane jednotky. Ak zistíte, že nemáte dostatok priestoru na pripojenie vstavaných rúrok k vnútornej jednotke, jednotku možno v závislosti od modelu posunúť doľava alebo doprava približne o 30 – 50 mm (1,18 – 1,95 palca).



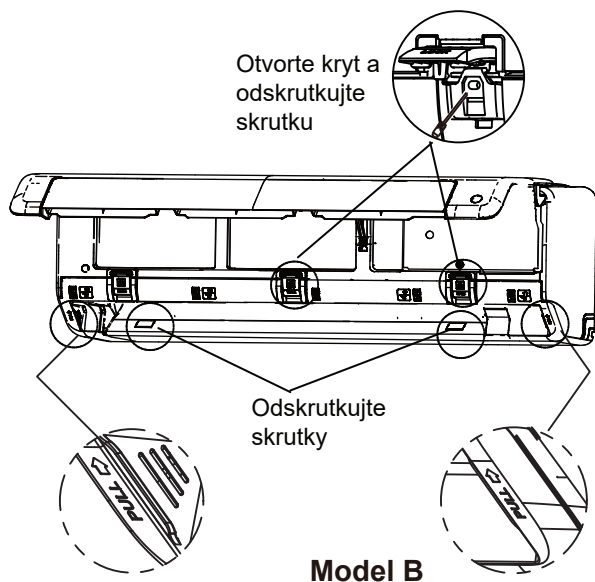
Posuňte doľava alebo doprava

#### 2. krok: Pripravte potrubie s chladivom:

1. Otvorte panel a zafixujte jeho polohu, potom otvorte kryty oboch poistných blokov, odskrutkujte skrutku znázornenú na nižšie uvedenom obrázku, potom uchopte obe strany dolného panela v mieste označenom „PULL“ (ťahaj), potiahnite ho nahor, aby ste uvoľnili pracky, potom dolný panel zložte.

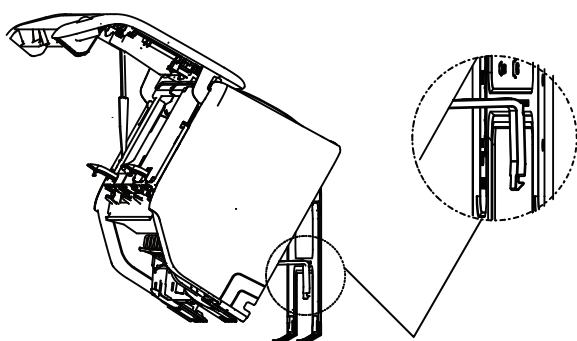


Model A



**Model B**

2. Na podoprenie jednotky použite v zadnej časti jednotky držiak, čím získate dostatok priestoru na pripojenie potrubia s chladivom, signálneho kábla a odtokovej hadice.



Na podoprenie jednotky použite v zadnej časti jednotky držiak proti montážnej konzole.

**3. krok** Pripojte odtokovú hadicu a potrubie s chladivom (pokyny nájdete v časti **Pripojenie potrubia s chladivom** v tejto príručke).

**4. krok** Nechajte bod pripojenia potrubia odkrytý, aby ste mohli vykonať skúšku tesnosti (pozrite si časť **Elektrické kontroly a kontroly tesnosti** v tejto príručke).

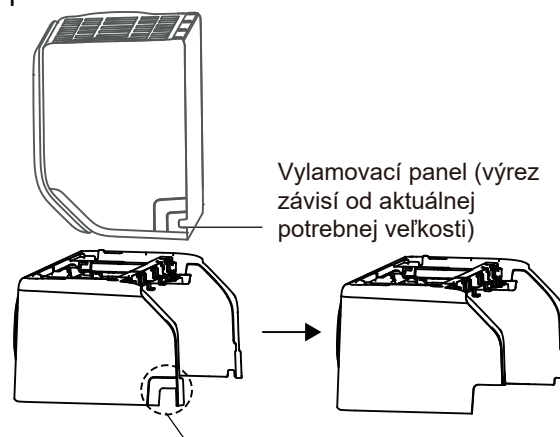
**5. krok** Po skúške tesnosti oblepte miesto pripojenia izolačnou páskou.

**6. krok** Odstráňte konzolu alebo klin, ktorý podopiera s izolačnou páskou.

**7. krok** Rovnomerným tlakom zatlačte na spodnú polovicu jednotky. Tlačte dolu, až kým jednotka nezapadne na háčiky pozdĺž dolnej časti montážnej konzoly.

**Ak v stene nie je osadené žiadne potrubie s chladivom, postupujte takto:**

1. Na základe polohy otvoru v stene vzhľadom k montážnej konzole vyberte stranu, z ktorej bude potrubie vychádzať z jednotky.
2. Ak sa otvor v stene nachádza za jednotkou, ponechajte vylamovací panel na mieste. Ak sa otvor v stene nachádza na bočnej strane vnútornej jednotky, vyberte z tejto strany jednotky plastový vylamovací panel. (Pozrite si obrázok nižšie). To vytvorí otvor, cez ktorý môže vaše potrubie vychádzať z jednotky. Ak je príliš ťažké odstrániť plastový panel rukou, použite ihlové kliešte.



Ak je potrebné rezať veľký plastový panel, režte tak, ako je znázornené vyššie.

3. Použite nožnice na rozstrihnutie izolačnej objímky na odkrytie približne 40 mm (1,57 palca) potrubia s chladivom. To posluží na dva účely:

- uľahčenie postupu **pripojenia potrubia s chladivom**,
- uľahčenie **kontrol únikov plynu** a umožnenie kontrolovať preliachiny.

4. Na podoprenie jednotky použite v zadnej časti jednotky držiak, čím získate dostatok priestoru na pripojenie potrubia s chladivom, signálneho kábla a odtokovej hadice.

5. Pripojte potrubie s chladivom vnútornej jednotky k spojovaciemu potrubiu, ktoré bude spájať vnútornú a vonkajšiu jednotku. Podrobné pokyny nájdete v časti **Pripojenie potrubia s chladivom** v tejto príručke.

6. Na základe polohy otvoru v stene vzhľadom k montážnej konzole určte potrebný uhol pre vaše potrubie.

7. Uchopte potrubie s chladivom na spodku ohybu.

8. Pomaly, rovnomerným tlakom ohnite potrubie smerom k otvoru. Počas tohto postupu **nespôsobte** preliachiny ani poškodenia potrubia.

## 5. krok: Pripojenie odtokovej hadice

Štandardne je odtoková hadica pripojená na tej strane jednotky, ktorú máte po ľavej ruke (keď ste otočení k zadnej strane jednotky). Možno ju však pripojiť aj na pravú stranu. Na zabezpečenie správneho odtoku pripevnite odtokovú hadicu na rovnakú stranu, na ktorej vychádza z jednotky potrubie s chladivom.

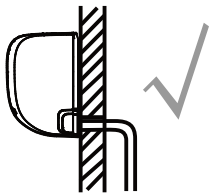
**POZNÁMKA:** V niektorých oblastiach USA, ak má prístroj nainštalovaný elektroinštalačný panel, zvolte odtok na pravej strane.

- Miesto pripojenia pevne omotajte teflónovou páskou, aby ste zaistili riadne tesnenie a zabránili úniku.
- Vyberte vzduchový filter a do odtokovej misky nalejte malé množstvo vody, aby ste sa uistili, že voda z jednotky bez problémov oteká.

### ! POZNÁMKA K UMIESTNENIU ODTOKOVEJ HADICE

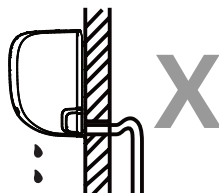
Uistite sa, že je odtoková hadica pripojená podľa nasledujúcich obrázkov.

- ⊗ **Nerobte** na odtokovej hadici prehyby.
- ⊗ **Nevytvárajte** miesta na zachytávanie vody.
- ⊗ **Neumiestňujte** koniec odtokovej hadice do vody alebo nádoby, v ktorej sa zhromažďuje voda.



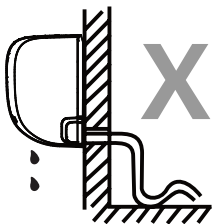
SPRÁVNE

Uistite sa, že na odtokovej hadici nie sú žiadne prehyby alebo preliachiny, aby sa zabezpečil riadny odtok vody.



NESRÁVNE

Prehyby v odtokovej hadici spôsobujú zachytávanie vody.



NESRÁVNE

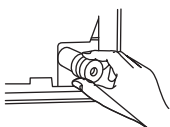
Prehyby v odtokovej hadici spôsobujú zachytávanie vody.



NESRÁVNE

Neumiestňujte koniec odtokovej hadice do vody alebo nádob, v ktorých sa zhromažďuje voda. Zabráni sa tým správne odtoku.

### UTESNITE NEPOUŽÍVANÝ ODTOKOVÝ OTVOR



Aby ste zabránili nežiaducemu úniku, musíte nepoužívaný odtokový otvor utesniť dodanou gumovou zátkou.

## ! PRED VYKONÁVANÍM ELEKTRICKÝCH PRÁC SI PREČÍTAJTE TIETO PREDPISY

1. Všetky rozvody musia byť v súlade s miestnymi a národnými elektrickými predpismi a nariadeniami a musí ich inštalovať kvalifikovaný elektrikár.
2. Všetky elektrické pripojenia sa musia vykonať podľa schémy elektrického pripojenia, ktorá sa nachádza na paneloch vnútornej a vonkajšej jednotky.
3. Ak sa vyskytne vážny bezpečnostný problém s napájaním, okamžite prerušte prácu. Vysvetlite zákazníkovi svoje dôvody a odmietnite inštalovať jednotku, kým sa bezpečnostný problém riadne nevyrieši.
4. Napájacie napätie by malo byť v rozmedzí 90 – 110 % menovitého napätia. Nedostatočné napájanie môže spôsobiť poruchu, úraz elektrickým prúdom alebo požiar.
5. V prípade pripojenia napájania k pevnej elektroinštalácii treba nainštalovať prepäťovú ochranu a hlavný vypínač.
6. V prípade pripojenia napájania k pevnej elektroinštalácii musí byť v pevnej elektroinštalácii zabudovaný spínač alebo istič, ktorý odpojí všetky póly a má vzdialenosť medzi kontaktmi najmenej 1/8 palca (3 mm). Kvalifikovaný technik musí použiť schválený istič alebo vypínač.
7. Jednotku pripájajte len k samostatnej zásuvke rozvetveného obvodu. K tejto zásuvke nepripájajte iný spotrebič.
8. Uistite sa, že je klimatizácia správne uzemnená.
9. Každý kábel musí byť pevne pripojený. Uvoľnené káble môžu spôsobiť prehriatie terminálu, čo môže viesť k poruche výrobku a možnému požiaru.
10. Nedovoľte, aby sa káble dotýkali potrubia s chladivom, kompresora alebo akýchkoľvek pohyblivých dielov vo vnútri jednotky.
11. Ak má jednotka prídavný elektrický ohrievač, musí byť nainštalovaný vo vzdialenosti najmenej 1 meter (40 palcov) od akýchkoľvek horľavých materiálov.
12. Nikdy sa nedotýkajte elektrických komponentov krátko po vypnutí napájania, aby nedošlo k úrazu elektrickým prúdom. Skôr ako sa dotknete elektrických komponentov, počkajte po vypnutí napájania 10 minút alebo viac.

## ! VÝSTRAHA

**PRED VYKONÁVANÍM AKÝCHKOL'VEK ELEKTRICKÝCH ALEBO ELEKTROINŠTALAČNÝCH PRÁC VYPNITE HLAVNÉ NAPÁJANIE SYSTÉMU.**



## 6. krok: Pripojenie signálnych a napájacích káblov

Signálny kábel umožňuje komunikáciu medzi vnútornou a vonkajšou jednotkou. Skôr ako začnete pripravovať kábel na pripojenie, musíte zvoliť správnu veľkosť kábla.

### Typy káblov:

- **Vnútorný napájací kábel** (ak je k dispozícii): H05VV-F alebo H05V2V2-F
- **Vonkajší napájací kábel:** H07RN-F alebo H05RN-F
- **Signálny kábel:** H07RN-F

**POZNÁMKA:** V Severnej Amerike vyberte typ kábla podľa miestnych elektrických predpisov a nariadení.

### Minimálna plocha prierezu napájacích a signálnych káblov (na porovnanie) (neplatí pre Severnú Ameriku)

Menovitý prúd spotrebiča (A)	Menovitá plocha prierezu (mm <sup>2</sup> )
> 3 a ≤ 6	0,75
> 6 a ≤ 10	1
> 10 a ≤ 16	1,5
> 16 a ≤ 25	2,5
> 25 a ≤ 32	4
> 32 a ≤ 40	6

### VYBERTE SPRÁVNU VEĽKOSŤ KÁBLA

Veľkosť potrebného napájacieho kábla, signálneho kábla, poistky a spínača sa určuje podľa maximálneho prúdu jednotky. Maximálny prúd je uvedený na typovom štítku umiestnenom na bočnom paneli jednotky. Pri výbere správneho kábla, poistky alebo spínača sa riadte týmto typovým štítkom.

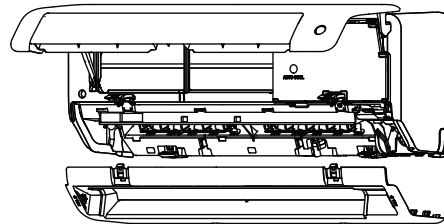
**POZNÁMKA:** V Severnej Amerike vyberte správnu veľkosť kábla podľa minimálnej ampérickej kapacity obvodu uvedenej na typovom štítku jednotky.

1. Otvorte panel a zafixujte jeho polohu, potom otvorte kryty oboch poistných blokov, odskrutkujte skrutku, potom uchopte obe strany dolného panela v mieste označenom „PULL“ (ťahaj), potiahnite ho nahor, aby ste uvoľnili pracky, potom dolný panel zložte (pozrite stranu 22 – 23).
2. Otvorte kryt kábovej skrinky, aby ste pripojili kábel.
3. Odskrutkujte svorku kábla pod svorkovnicou a odložte ju bokom.
4. Smerom k zadnej strane jednotky odstráňte plastový panel na spodnej ľavej strane.

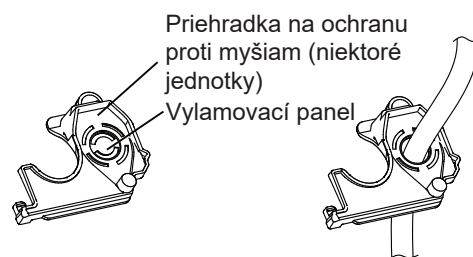
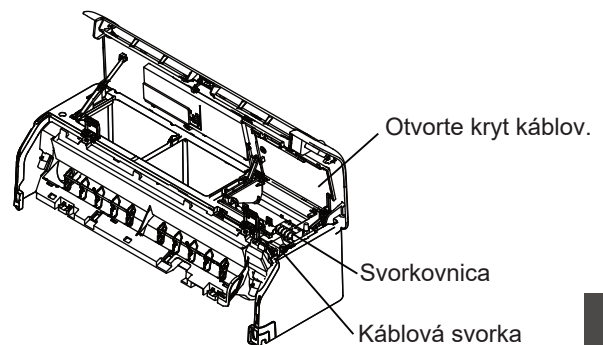
## ! VÝSTRAHA

**VŠETKY KÁBLE SA MUSIA PRIPOJIŤ PRESNE PODĽA SCHÉMY ZAPOJENIA VODIČOV UMIESTNENEJ NA ZADNEJ STRANE PREDNÉHO PANELA VNÚTORNEJ JEDNOTKY.**

5. Týmto otvorom prestrčte signálny vodič zo zadnej strany zariadenia do prednej časti.
6. Keď ste otočení k prednej strane jednotky, pripojte vodič podľa schémy zapojenia vnútornej jednotky, pripojte oko typu u a pevne priskrutkujte každý vodič k príslušnej svorke.



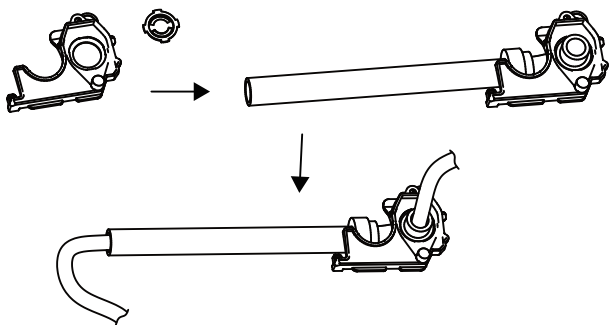
Najprv otvorte predný panel, potom odoberte dolný panel.



**POZNÁMKA:** Ak je rozmer kábla príliš veľký, odstráňte prostredný malý plastový vylamovací panel, aby ste vytvorili otvor, cez ktorý možno pretiahnuť kábel. Ak chcete odstrániť šasi alebo odtokovú hadicu, odstráňte najprv priehradku na ochranu proti myšiam.

### V Severnej Amerike

Najprv odstráňte vylamovací panel, aby ste vytvorili otvor, cez ktorý možno nainštalovať elektroinštalačnú rúrku. Potom prevlečte kábel cez elektroinštalačnú rúrku a pripojte ho k vnútornej jednotke.



## ⚠ UPOZORNENIE

### NEMIEŠAJTE ŽIVÉ A NULOVÉ VODIČE

Je to nebezpečné a môže to spôsobiť poruchu klimatizačnej jednotky.

- Po kontrole, aby ste sa uistili, že každé pripojenie je bezpečné, použite káblovú svorku na pripojenie kábla signálu k jednotke. Káblovú svorku pevne zaskrutkujte.
- Vymeňte kryt vodičov na prednej strane jednotky a plastový panel na zadnej strane.

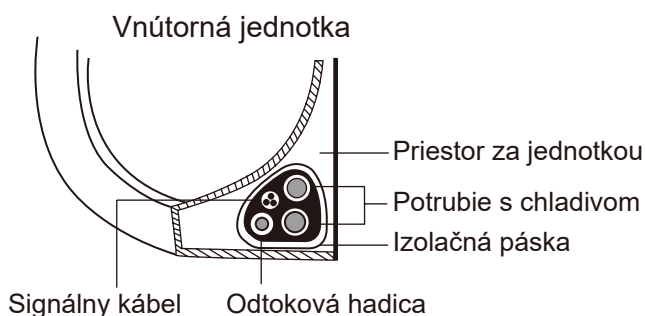
## ! POZNÁMKA KU ELEKTROINŠTALÁCII

### PROCES PRIPOJENIA KÁBLOV SA MÔŽE V JEDNOTLIVÝCH JEDNOTKÁCH A REGIÓNOCH MIERNE LÍŠIŤ.

#### 7. krok: Balenie a káble

Pred prevlečením potrubia, odtokovej hadice a signálneho kábla cez otvor v stene ich musíte spojiť do zväzku, aby ste ušetrili miesto, ochránili ich a zaizolovali (neplatí v Severnej Amerike).

- Spojte odtokovú hadicu, potrubie s chladivom a signálny kábel do zväzku, ako je znázornené na obrázku nižšie:



### ODTOKOVÁ HADICA MUSÍ BYŤ DOLE

Uistite sa, že odtoková hadica je v spodnej časti zväzku. Uloženie odtokovej hadice navrch zväzku môže spôsobiť pretečenie odtokovej vane, čo môže viesť k požiaru alebo poškodeniu vodou.

## NEPREPÁJAJTE SIGNÁLNY KÁBEL S INÝMI KÁBLAMI

Pri spájaní týchto položiek neprepájajte ani nekrižujte signálny kábel so žiadnym iným vedením.

- Pomocou lepiacej vinylovej pásky pripevnite odtokovú hadicu na spodnú stranu potrubia s chladivom.
- Pomocou izolačnej pásky pevne omotajte signálny vodič, potrubie s chladivom a odtokovú hadicu. Overte si, či sú všetky položky v zväzku.

## NEOMOTÁVAJTE KONCE POTRUBIA

Pri omotávaní zväzku nechajte konce potrubia neomotané. Na konci procesu inštalácie k nim musíte mať prístup, aby ste mohli skontrolovať tesnosť (pozrite si časť **Elektrické kontroly a kontroly tesnosti** v tomto návode).

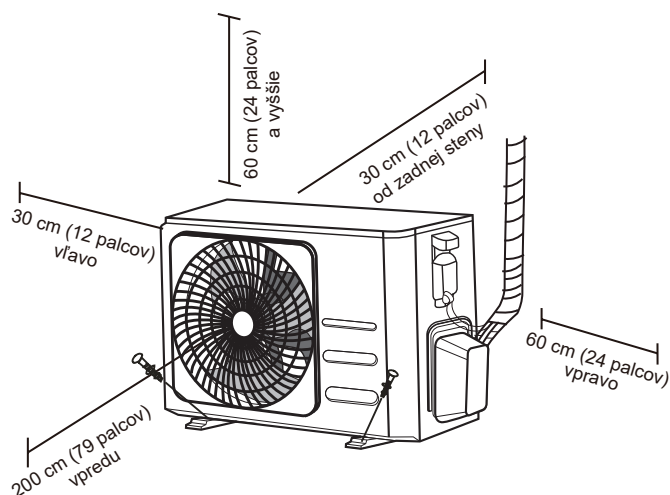
## 8. krok: Namontovanie vnútornej jednotky

**Ak ste nainštalovali nové spojovacie potrubie k vonkajšej jednotke, vykonajte tieto kroky:**

- Ak ste už previedli potrubie s chladivom cez otvor v stene, prejdite na krok 4.
- V opačnom prípade overte, či sú konce potrubia s chladivom utesnené, aby sa do potrubia nedostali nečistoty alebo cudzie materiály.
- Pomalý prestrčte omotaný zväzok potrubí s chladivom, odtokovú hadicu a signálny kábel cez otvor v stene.
- Vrchnú časť vnútornej jednotky zaveste na horný hák montážnej konzoly.
- Miernym tlakom na ľavú a pravú stranu jednotky skontrolujte, či je jednotka pevne pripevnená ku konzole. Jednotka by sa nemala hýbať ani posúvať.
- Rovnomerným tlakom zatlačte na spodnú polovicu jednotky. Tlačte dolu, až kým jednotka nezapadne na háčiky pozdĺž dolnej časti montážnej konzoly.
- Opäť miernym tlakom na ľavú a pravú stranu jednotky skontrolujte, či je jednotka pevne namontovaná.

# Inštalácia vonkajšej jednotky

Jednotku nainštalujte podľa nasledujúcich miestnych zákonov a predpisov, ktoré sa môžu pri jednotlivých regiónoch mierne líšiť.



## Návod na inštaláciu – Vonkajšia jednotka

### 1. krok: Výber miesta inštalácie

Predtým, ako začnete inštalovať vonkajšiu jednotku, musíte vybrať vhodné miesto. Nižšie uvádzame normy, ktoré vám pomôžu vybrať vhodné miesto pre jednotku.

### Správne miesta inštalácie spĺňajú tieto normy:

- Spĺňajú všetky priestorové požiadavky uvedené vyššie v časti Požiadavky na inštaláciu priestor.
- Dobrá cirkulácia vzduchu a vetranie.
- Pevné a stabilné miesto, ktoré unesie váhu jednotky a nebude vibrovať.
- Hluk z jednotky nebude rušiť ostatných ľudí.
- Chránené pred dlhodobým priamym slnečným svetlom alebo dažďom.
- Ak očakávate sneženie, prijmite vhodné opatrenia, aby ste zabránili tvorbe ľadu a poškodeniu cievky.

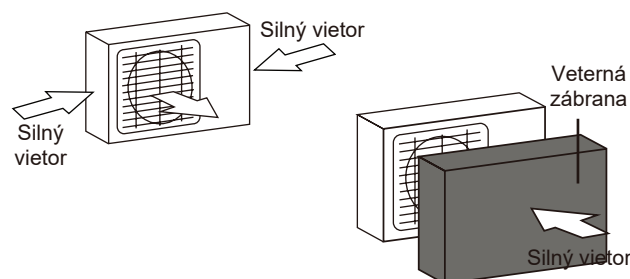
### NEINŠTALUJTE jednotku na týchto miestach:

- V blízkosti prekážky, ktorá blokuje prívod a odvod vzduchu
- V blízkosti verejnej ulice, preplnených priestorov alebo tam, kde by hluk z jednotky rušil ostatných
- V blízkosti zvierat alebo rastlín, ktoré by mohol horúci vzduch poškodiť
- V blízkosti zdrojov horľavých plynov
- Na mieste, ktoré je vystavené veľkému množstvu prachu
- Na mieste vystavenom nadmernému množstvu slaného vzduchu

### OSOBITNÉ OPATRENIA V PRÍPADE EXTRÉMNEHO POČASIA

#### Ak je jednotka vystavená silnému vetru:

Nainštalujte jednotku tak, aby bol ventilátor výstupného vzduchu v uhle 90° voči smeru vetra. V prípade potreby postavte pred jednotku zábranu, ktorá ju bude chrániť pred extrémne silným vetrom. Pozrite si obrázky nižšie.



#### Ak je jednotka často vystavená silnému dažďu alebo snehu:

Postavte nad jednotku prístrešok, ktorý ju bude chrániť pred dažďom alebo snehom. Dávajte pozor, aby ste nebránili prúdeniu vzduchu okolo jednotky.

#### Ak je jednotka často vystavená slanému vzduchu (morské pobrežie):

Použite vonkajšiu jednotku, ktorá je špeciálne navrhnutá tak, aby odolávala korózii.

## 2. krok: Inštalácia odtokového spoja (len jednotka s tepelným čerpadlom)

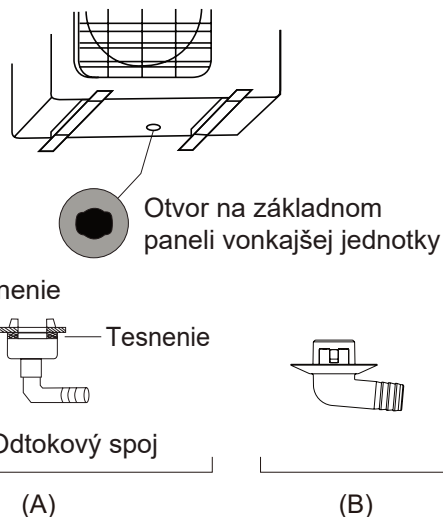
Predtým, ako priskrutkujete vonkajšiu jednotku na miesto, musíte na spodnú časť jednotky nainštalovať odtokový spoj. Upozorňujeme, že v závislosti od typu vonkajšej jednotky sú k dispozícii dva rôzne typy odtokových spojov.

**Ak je odtokový spoj vybavený gumovým tesnením** (pozrite si obr. A), postupujte takto:

1. Nasaďte gumové tesnenie na koniec odtokového spoja, ktorý sa pripojí k vonkajšej jednotke.
2. Vložte odtokový spoj do otvoru na spodnom paneli jednotky.
3. Otočte odtokový spoj o 90°, kým nezapadne na miesto smerom k prednej strane jednotky.
4. Na odtokovú hadicu pripojte predĺženie odtokovej hadice (nie je súčasťou balenia), aby sa presmerovala voda z jednotky počas režimu ohrevu.

**Ak nie je odtokový spoj vybavený gumovým tesnením** (pozrite si obr. B), postupujte takto:

1. Vložte odtokový spoj do otvoru na základnom paneli jednotky. Odtokový spoj zaklapne na miesto.
2. Pripojte predĺženie odtokovej hadice (nie je súčasťou) do odtokového spoja na presmerovanie vody z jednotky v režime vykurovania.

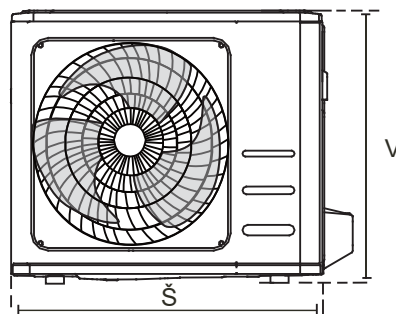
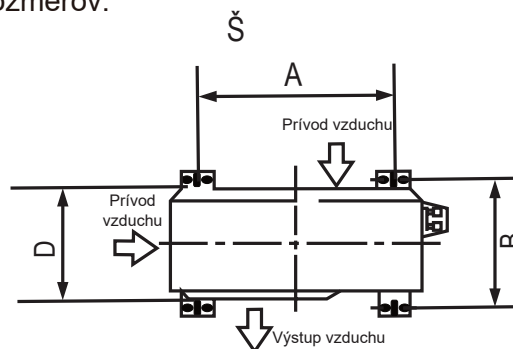


## 3. krok: Ukotvenie vonkajšej jednotky

Vonkajšia jednotka môže byť ukotvená k zemi alebo k nástennej konzole pomocou skrutky (M10). Pripravte inštaláciu základňu jednotky podľa nižšie uvedených rozmerov.

### MONTÁŽNE ROZMERY JEDNOTKY

Nižšie je uvedený zoznam rôznych veľkostí vonkajších jednotiek a vzdialenosti medzi ich montážnymi pätkami. Pripravte inštaláciu základňu jednotky podľa nižšie uvedených rozmerov.



### ! V CHLADNOM PODNEBÍ

V chladnom podnebí dbajte na to, aby bola odtoková hadica čo najviac zvislá, aby sa zabezpečil rýchly odtok vody. Ak voda odteka príliš pomaly, môže v hadici zamrznúť a zaplaviť jednotku.

Rozmery vonkajšej jednotky (mm) Š x V x H	Montážne rozmery	
	Vzdialenosť A (mm)	Vzdialenosť B (mm)
681 x 434 x 285 (26,8" x 17,1" x 11,2")	460 (18,1")	292 (11,5")
700 x 550 x 270 (27,5" x 21,6" x 10,6")	450 (17,7")	260 (10,2")
700 x 550 x 275 (27,5" x 21,6" x 10,8")	450 (17,7")	260 (10,2")
720 x 495 x 270 (28,3" x 19,5" x 10,6")	452 (17,8")	255 (10,0")
728 x 555 x 300 (28,7" x 21,8" x 11,8")	452 (17,8")	302 (11,9")
765 x 555 x 303 (30,1" x 21,8" x 11,9")	452 (17,8")	286 (11,3")
770 x 555 x 300 (30,3" x 21,8" x 11,8")	487 (19,2")	298 (11,7")
805 x 554 x 330 (31,7" x 21,8" x 12,9")	511 (20,1")	317 (12,5")
800 x 554 x 333 (31,5" x 21,8" x 13,1")	514 (20,2")	340 (13,4")
845 x 702 x 363 (33,3" x 27,6" x 14,3")	540 (21,3")	350 (13,8")
890 x 673 x 342 (35,0" x 26,5" x 13,5")	663 (26,1")	354 (13,9")
946 x 810 x 420 (37,2" x 31,9" x 16,5")	673 (26,5")	403 (15,9")
946 x 810 x 410 (37,2" x 31,9" x 16,1")	673 (26,5")	403 (15,9")

**Ak budete jednotku inštalovať na zem alebo na betónovú montážnu plošinu, postupujte takto:**

1. Označte polohy štyroch rozperných skrutiek podľa tabuľky rozmerov.
2. Predvrtajte otvory pre rozperné skrutky.
3. Na koniec každej rozpernej skrutky nasadte maticu.
4. Do predvrtaných otvorov pribite kladivom skrutky.
5. Odmontujte matice z rozperných skrutiek a umiestnite vonkajšiu jednotku na skrutky.
6. Na každú rozpernú skrutku nasadte podložku a potom nasadte matice.
7. Pomocou kľúča utiahnite každú maticu až na doraz.



## VÝSTRAHA

**PRI VRTANÍ DO BETÓNU  
ODPORUČAME VŽDY POUŽÍVAŤ  
OCHRANU OČÍ.**

**Ak budete jednotku inštalovať na nástennú konzolu, postupujte takto:**



## UPOZORNENIE

Uistite sa, že je stena vyrobená z pevných tehál, betónu alebo podobne pevného materiálu.

**Stena musí uniesť aspoň štvornásobok hmotnosti jednotky.**

1. Označte polohu otvorov konzoly podľa tabuľky rozmerov.
2. Predvrtajte otvory pre rozperné skrutky.
3. Na koniec každej rozpernej skrutky nasadte podložku a maticu.
4. Zasuňte rozperné skrutky do otvorov v montážnych konzolách, umiestnite montážne konzoly na miesto a kladivom zatlačte rozperné skrutky do steny.
5. Skontrolujte, či sú montážne konzoly zarovno.
6. Opatrne zdvihnite jednotku a umiestnite jej montážne nohy na konzoly.
7. Jednotku pevne priskrutkujte ku konzolám.
8. Ak je to možné, namontujte jednotku s gumenými tesneniami, aby sa znížili vibrácie a hluk.

#### 4. krok: Pripojenie signálnych a napájacích káblov

Svorkovnica vonkajšej jednotky je chránená krytom káblov na boku jednotky. Podrobná schéma zapojenia je vytlačená na vnútornej strane krytu káblov.



### VÝSTRAHA

**PRED VYKONÁVANÍM AKÝCHKOL'VEK ELEKTRICKÝCH ALEBO ELEKTROINŠTALAČNÝCH PRÁČ VYPNITE HLAVNÉ NAPÁJANIE SYSTÉMU.**

1. Pripravte kábel na pripojenie:

#### POUŽITE SPRÁVNY KÁBEL

Vyberte si správny kábel podľa časti „Typy káblov“ na strane 23.

#### VYBERTE SPRÁVNU VEĽKOSŤ KÁBLA

Veľkosť potrebného napájacieho kábla, signálneho kábla, poistky a spínača sa určuje podľa maximálneho prúdu jednotky. Maximálny prúd je uvedený na typovom štítku umiestnenom na bočnom paneli jednotky.

**POZNÁMKA:** V Severnej Amerike vyberte správnu veľkosť kábla podľa minimálnej ampérickej kapacity obvodu uvedenej na typovom štítku jednotky.

- Pomocou odizolovacích klieští odstráňte gumový plášť z oboch koncov kábla, aby ste odkryli približne 40 mm (1,57 palca) vodičov vo vnútri.
- Odstráňte izoláciu z koncov vodičov.
- Pomocou krimpovacích klieští na koncoch drôtov zakrmpujte oká typu u.

#### DÁVAJTE POZOR NA ŽIVÉ KÁBLE

Pri krimpovaní káblov sa uistite, že ste jasne rozlíšili živý kábel („L“) od ostatných káblov.

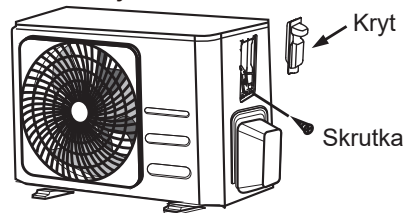


### VÝSTRAHA

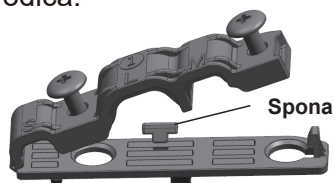
**VŠETKY ELEKTROINŠTALAČNÉ PRÁCE SA MUSIA VYKONÁVAŤ PRÍSNE V SÚLADE SO SCHÉMOU ZAPOJENIA, KTORÁ SA NACHÁDZA VO VNÚTRI KRYTU KÁBLOV VONKAJŠEJ JEDNOTKY.**

2. Odskrutkujte kryt káblov a vyberte ho.
3. Odskrutkujte svorku kábla pod svorkovnicou a odložte ju bokom.
4. Pripojte vodiče podľa schémy zapojenia a pevne priskrutkujte oká typu u každého vodiča k príslušnej svorke.
5. Po kontrole sa uistite, či je každé pripojenie bezpečné, zaviňte káble okolo, aby sa zabránilo vniknutiu dažďovej vody do svorky.
6. Pomocou kábovej svorky upevnite kábel k jednotke. Kábovú svorku pevne zaskrutkujte.

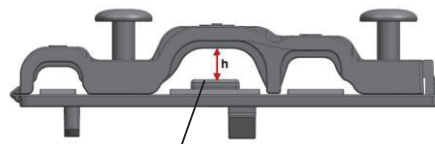
7. Nepoužívané vodiče zaizolujte elektrickou páskou z PVC. Usporiadajte ich tak, aby sa nedotýkali žiadnych elektrických ani kovových dielov.
8. Nasadte kryt káblov na bočnej strane jednotky a priskrutkujte ho na miesto.



**POZNÁMKA:** Ak kábová svorka vyzerá takto, vyberte vhodný priechodný otvor podľa priemeru vodiča.



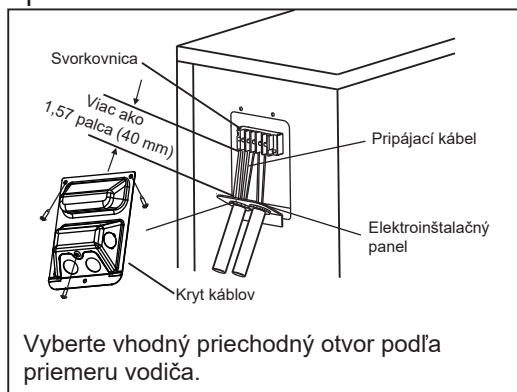
Tri veľkosti dier: malé, veľké, stredné



Ak kábel nie je dostatočne upevnený, podoprite ho sponou, aby sa dal pevne zovrieť.

#### V Severnej Amerike

1. Vyberte kryt káblov z jednotky uvoľnením 3 skrutiek.
2. Demontujte uzávery na elektroinštalačnom paneli.
3. Elektroinštalačné rúrky (nie sú súčasťou dodávky) dočasne pripevnite na elektroinštalačný panel.
4. Správne pripojte napájanie aj nízkonapäťové vedenie k príslušným svorkám na svorkovnici.
5. Uzemnite jednotku v súlade s miestnymi predpismi.
6. Uistite sa, že veľkosť každého vodiča je o niekoľko centimetrov dlhšia, ako je požadovaná dĺžka na zapojenie.
7. Na zaistenie elektroinštalačných rúrok použite poistné matice.



# Pripojenie potrubia s chladivom

Pri pripájaní potrubia s chladivom **nedovoľte**, aby sa do jednotky dostali iné látky alebo plyny ako určené chladivo. Prítomnosť iných plynov alebo látok znižuje výkon jednotky a môže spôsobiť abnormálne vysoký tlak v chladiacom cykle. Môže to spôsobiť výbuch a zranenie.

## Poznámka k dĺžke potrubia

Dĺžka potrubia s chladivom ovplyvňuje výkon a energetickú účinnosť jednotky. Nominálna účinnosť sa testuje na jednotkách s dĺžkou potrubia 5 m (v Severnej Amerike je štandardná dĺžka potrubia 7,5 m (25')). Na minimalizáciu vibrácií a nadmerného hluku je potrebná minimálna dĺžka potrubia 3 metre.

Technické údaje o maximálnej dĺžke a výškovom rozdiely potrubia nájdete v nižšie uvedenej tabuľke.

### Maximálna dĺžka a výškový rozdiel potrubia s chladivom na model jednotky

Model	Kapacita (BTU/h)	Max. dĺžka (m)	Max. výškový rozdiel (m)
Invertorová split klimatizácia s chladivom R32	< 15 000	25 (82 stôp)	10 (33 stôp)
	≥ 15 000 a < 24 000	30 (98,5 stôp)	20 (66 stôp)
	≥ 24 000 a < 36 000	50 (164 stôp)	25 (82 stôp)

## Pokyny na pripojenie – Potrubie s chladivom

### 1. krok: Prerezanie rúrok

Pri príprave potrubia s chladivom dbajte na to, aby ste ho riadne prerezali a rozšírili. Zabezpečí to efektívnu prevádzku a minimalizuje potrebu budúcej údržby.

1. Zmerajte vzdialenosť medzi vnútornou a vonkajšou jednotkou.
2. Pomocou rezačky rúrok odrežte potrubie o niečo dlhšie ako je nameraná vzdialenosť.
3. Uistite sa, že potrubie je odrezané v dokonalom 90° uhle.



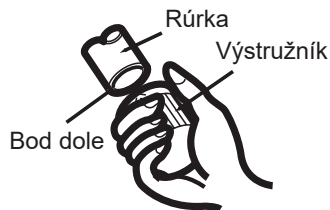
### **NEDEFORMUJTE RÚRKU POČAS REZANIA**

Buďte veľmi opatrní, aby ste pri rezaní nepoškodili, nepreliačili alebo nedeformovali rúrkou. Tým sa výrazne zníži vykurovacia účinnosť jednotky.

## 2. krok: Odstránenie ostrých hrán

Drsné hrany môžu ovplyvniť vzduchotesnosť spojenia potrubia s chladivom. Musíte ich úplne odstrániť.

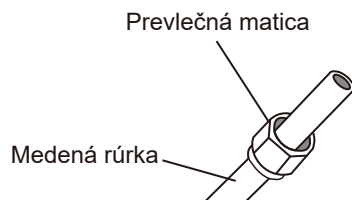
1. Držte rúrku v klesajúcom uhle, aby ste zabránili pádu ostrých hrán do potrubia.
2. Pomocou výstružníka alebo nástroja na odstraňovanie ostrých hrán odstráňte všetky ostré hrany z rezaného úseku potrubia.



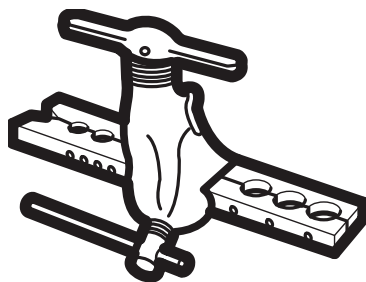
## 3. krok: Rozšírenie koncov rúrky

Na dosiahnutie vzduchotesného tesnenia je nevyhnutné správne lievikovité rozšírenie.

1. Po odstránení ostrých hrán z rezanej rúrky utesnite konce PVC páskou, čím zabránite vniknutiu cudzích materiálov do rúrky.
2. Potiahnite potrubie izolačným materiálom.
3. Na obidva konce rúrky nasadte prevlečné matice. Uistite sa, že sú nasmerované správnym smerom, pretože po ich rozšírení ich nemôžete nasadiť ani zmeniť ich smer.

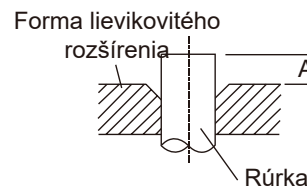


4. Keď ste pripravení na lievikovité rozširovanie, odstráňte z koncov potrubia pásku z PVC.
5. Na koniec rúrky nasadte formu na lievikovité rozšírenie. Koniec potrubia musí presahovať okraj formy na lievikovité rozšírenie v súlade s rozmermi uvedenými v tabuľke nižšie.



## ROZŠÍRENIE POTRUBIA PRESAHUJÚCE FORMU LIEVIKOVITÉHO ROZŠÍRENIA

Vonkajší priemer potrubia (mm)	A (mm)	
	Min.	Max.
Ø 6,35 (Ø 0,25")	0,7 (0,0275")	1,3 (0,05")
Ø 9,52 (Ø 0,375")	1,0 (0,04")	1,6 (0,063")
Ø 12,7 (Ø 0,5")	1,0 (0,04")	1,8 (0,07")
Ø 16 (Ø 0,63")	2,0 (0,078")	2,2 (0,086")
Ø 19 (Ø 0,75")	2,0 (0,078")	2,4 (0,094")



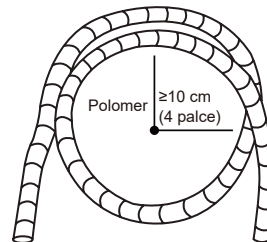
6. Umiestnite nástroj na lievikovité rozšírenie na formu.
7. Otáčajte rukoväťou nástroja na lievikovité rozšírenie v smere hodinových ručičiek, kým bude rúrka plne rozšírená.
8. Odstráňte nástroj na lievikovité rozšírenie a formu a skontrolujte, či na konci rúrky nie sú trhliny a či je rovnomerne rozšírená.

## 4. krok: Pripojenie rúrok

Pri pripájaní potrubia s chladivom dávajte pozor, aby ste nevyvinuli nadmerný krútiaci moment, alebo aby ste žiadnym spôsobom nedeformovali potrubie. Najprv by ste mali pripojiť nízkotlakové potrubie, potom vysokotlakové potrubie.

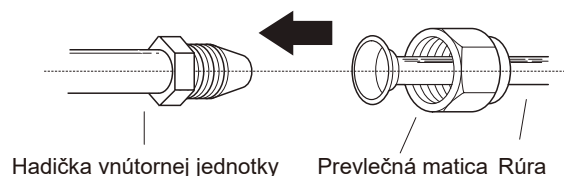
### MINIMÁLNY RÁDIUS OHNUTIA

Pri ohýbaní spojovacieho potrubia s chladivom je minimálny rádius ohnutia je 10 cm.



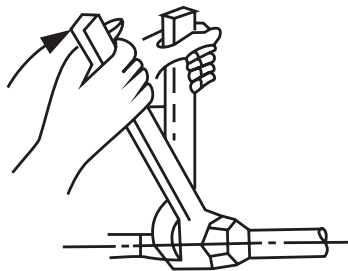
## Pokyny na pripojenie potrubia k vnútornej jednotke

1. Zarovnajte stred dvoch rúrok, ktoré plánujete spojiť.





2. Ručne utiahnite prevlečnú maticu čo najtesnejšie.
3. Pomocou kľúča uchopte maticu na hadičke jednotky.
4. Pri pevnom uchopení matice na hadici jednotky pomocou momentového kľúča utiahnite prevlečnú maticu podľa hodnôt krútiaceho momentu v tabuľke **Požiadavky na krútiaci moment** nižšie. Mierne uvoľnite prevlečnú maticu, potom ju znova dotiahnite.



### POŽIADAVKY NA KRÚTIACI MOMENT

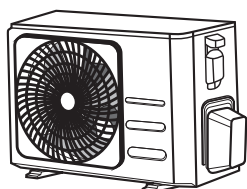
Vonkajší priemer potrubia (mm)	Krútiaci moment (N•m)	Rozmer rozťahnutia (B) (mm)	Lievikovitý tvar
∅ 6,35 (∅ 0,25")	18~20 (180~200 kgf.cm)	8,4~8,7 (0,33~0,34")	
∅ 9,52 (∅ 0,375")	32~39 (320~390 kgf.cm)	13,2~13,5 (0,52~0,53")	
∅ 12,7 (∅ 0,5")	49~59 (490~590 kgf.cm)	16,2~16,5 (0,64~0,65")	
∅ 16 (∅ 0,63")	57~71 (570~710 kgf.cm)	19,2~19,7 (0,76~0,78")	
∅ 19 (∅ 0,75")	67~101 (670~1 010 kgf.cm)	23,2~23,7 (0,91~0,93")	

### ⊘ NEVYVÍAJTE PRÍLIŠ VEĽKÝ KRÚTIACI MOMENT

Nadmerná sila môže zlomiť maticu alebo poškodiť potrubie s chladivom. Nesmiete prekročiť požiadavky na krútiaci moment uvedené v tabuľke vyššie.

### Pokyny na pripojenie potrubia k vonkajšej jednotke

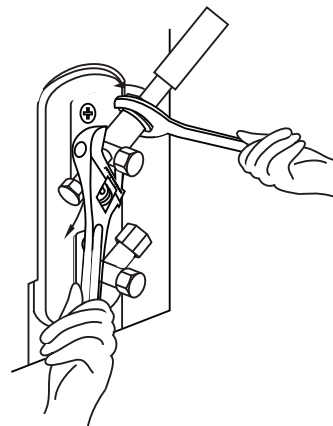
1. Odskrutkujte kryt z tesniaceho ventilu na boku vonkajšej jednotky.
2. Odstráňte ochranné uzávery z koncov ventilov.
3. Zarovnajte rozšírený koniec rúrky s každým ventilom a ručne utiahnite prevlečnú maticu čo najtesnejšie.
4. Pomocou kľúča uchopte telo ventilu. Nedržte maticu, ktorá utesňuje servisný ventil.
5. Pri pevnom uchopení tela ventilu pomocou momentového kľúča utiahnite prevlečnú maticu podľa správnych hodnôt krútiaceho momentu.
6. Mierne uvoľnite prevlečnú maticu, potom ju znova dotiahnite.
7. Pre ostatné rúry opakujte kroky 3 až 6.



Kryt ventilu

### ! NA UCHOPENIE HLAVNÉHO TELA VENTILU POUŽITE KĽÚČ

Krútiaci moment z dotiahnutia prevlečnej matice môže ulomiť iné súčasti ventilu.



# Odvzdušnenie

## Prípravy a bezpečnostné opatrenia

Vzduch a cudzie látky v obvode chladiva môžu spôsobiť abnormálny nárast tlaku, ktorý môže poškodiť klimatizáciu, znížiť jej účinnosť a spôsobiť zranenie. Pomocou vývevy a tlakomeru rozdeľovača odvdzdušnite okruh chladiva a odstráňte zo systému nekondenzovateľný plyn a vlhkosť.

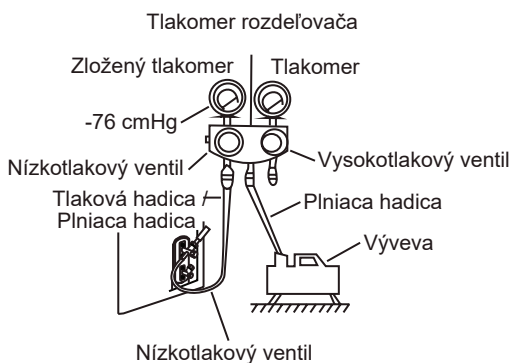
Odvzdušnenie by sa malo vykonať pri prvej inštalácii a pri premiestnení jednotky.

### PRED ODVDZDUŠŇOVANÍM

- ✓ Skontrolujte, či sú spojovacie potrubia medzi vnútornou a vonkajšou jednotkou riadne pripojené.
- ✓ Skontrolujte, či sú všetky vodiče riadne zapojené.

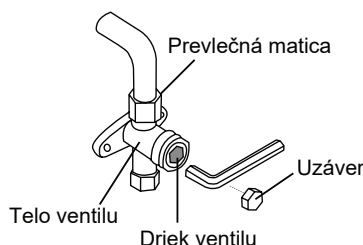
## Návod na odvdzdušnenie

1. Pripojte plniacu hadicu tlakomeru rozdeľovača k servisnému portu na nízkotlakovom ventile vonkajšej jednotky.
2. Pripojte ďalšiu plniacu hadicu z tlakomeru rozdeľovača k výveve.
3. Otvorte stranu nízkotlakového tlakomeru rozdeľovača. Stranu s vysokým tlakom nechajte zatvorenú.
4. Zapnite vývevu a odvdzdušnite systém.
5. Nechajte vývevu spustenú aspoň 15 minút alebo kým bude na zloženom tlakomere  $-76 \text{ cmHg}$  ( $-10^5 \text{ Pa}$ ).



6. Zatvorte stranu nízkeho tlaku na tlakomere rozdeľovača a vypnite vývevu.
7. Počkajte 5 minút a potom skontrolujte, či sa tlak v systéme zmenil.

8. Ak dôjde k zmene tlaku v systéme, pozrite si časť Kontrola úniku plynu, kde nájdete informácie o kontrole netesností. Ak sa tlak v systéme nezmení, odskrutkujte uzáver z tesniaceho ventilu (vysokotlakový ventil).
9. Vložte šesťhranný kľúč do ventilu (vysokotlakový ventil) a otvorte ventil otočením kľúča o 1/4 proti smeru hodinových ručičiek. Počúvajte, či plyn opúšťa systém, potom ventil po 5 sekundách zatvorte.
10. Sledujte tlakomer po dobu jednej minúty a uistite sa, že nedochádza k zmene tlaku. Hodnota na tlakomere by mala byť o niečo vyššia ako atmosférický tlak.
11. Vytiahnite plniacu hadicu zo servisného portu.



12. Pomocou šesťhranného kľúča úplne otvorte vysokotlakový aj nízkotlakový ventil.
13. Ručne utiahnite uzávery ventilov na všetkých troch ventiloch (servisný port, vysokotlakový, nízkotlakový). V prípade potreby ho môžete dotiahnuť momentovým kľúčom.

### ! OPATRNE OTVORTE DRIEKY VENTILOV

Pri otváraní driekov ventilov otáčajte šesťhranným kľúčom, kým nenarazí na zátku. Nepokúšajte sa ventil otvoriť silou ešte viac.

## Poznámka k dopĺňaniu chladiva

Niektoré systémy vyžadujú ďalšie plnenie v závislosti od dĺžky rúrok. Štandardná dĺžka rúrky sa mení podľa miestnych predpisov. Napríklad v Severnej Amerike je štandardná dĺžka potrubia 7,5 m (25'). V ostatných oblastiach je štandardná dĺžka potrubia 5 m (16'). Chladivo musí byť plnené zo servisného portu na nízkotlakovom ventile vonkajšej jednotky. Ďalšie chladivo, ktoré sa má doplniť, sa môže vypočítať podľa nasledujúceho vzorca:

### DODATKOVÉ CHLADIVO NA DĹŽKU RÚRY

Pripájacia dĺžka potrubia (m)	Metóda čistenia vzduchu	Dodatočné chladivo	
≤ Štandardná dĺžka potrubia	Výveva	Nevzťahuje sa	
> Štandardná dĺžka potrubia	Výveva	Strana s tekutinou: Ø 6,35 (Ø 0,25") <b>R32:</b> (Dĺžka potrubia – štandardná dĺžka) x 12 g/m (Dĺžka potrubia – štandardná dĺžka) x 0,13 oZ/ft	Strana s tekutinou: Ø 9,52 (Ø 0,375") <b>R32:</b> (Dĺžka potrubia – štandardná dĺžka) x 24 g/m (Dĺžka potrubia – štandardná dĺžka) x 0,26 oZ/ft



**UPOZORNENIE** **NEMIEŠAJTE** rôzne typy chladiva.

# Kontrola úniku elektriny a plynu

## Pred skúšobnou prevádzkou

Skúšobnú prevádzku vykonajte až po dokončení týchto krokov:

- i **Kontrola elektrickej bezpečnosti** – skontrolujte, či je elektrický systém jednotky bezpečný a funguje správne
- i **Kontrola úniku plynu** – skontrolujte všetky spojenia s prevlečnými maticami, a či systém tesní správne
- i Skontrolujte, či sú ventily plynu a kvapaliny (vysokotlakové a nízkotlakové) úplne otvorené

## Kontrola elektrickej bezpečnosti

Po inštalácii sa uistite, že všetky elektrické vedenia sú nainštalované v súlade s miestnymi a národnými predpismi a podľa návodu na inštaláciu.

## PRED SKÚŠOBNOU PREVÁDZKOU

### Kontrola uzemnenia

Zmerajte odpor uzemnenia vizuálnou detekciou a skúškou odporu uzemnenia. Odpor uzemnenia musí byť menší ako 0,1  $\Omega$ .

**Poznámka:** Na niektorých miestach v Severnej Amerike sa to nemusí vyžadovať.

## POČAS SKÚŠOBNEJ PREVÁDZKY

### Kontrola úniku elektrickej energie

Počas **skúšobnej prevádzky** použite na vykonanie komplexného testu elektrického úniku elektrosondu a multimeter.

Ak zistíte únik elektrického prúdu, okamžite vypnite zariadenie a zavolajte kvalifikovaného elektrikára, aby našiel a odstránil príčinu úniku.



## VÝSTRAHA – RIZIKO ÚRAZU ELEKTRICKÝM PRÚDOM

**VŠETKY ROZVODY MUSIA BYŤ V SÚLADE S MIESTNYMI A NÁRODNÝMI ELEKTRICKÝMI PREDPISMI A MUSÍ ICH INŠTALOVAŤ KVALIFIKOVANÝ ELEKTRIKÁR.**

## Kontrola úniku plynu

Únik plynu sa dá skontrolovať dvoma rôznymi spôsobmi.

### Pomocou mydla a vody

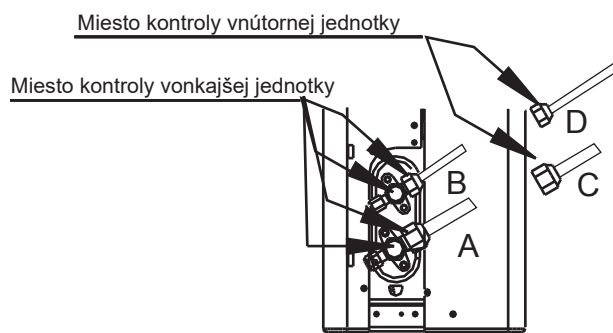
Mäkkou kefkou naneste mydlovú vodu alebo tekutý čistiaci prostriedok na všetky spoje potrubia vnútornej a vonkajšej jednotky. Bublinky indikujú únik.

### Pomocou detektora netesnosti

Ak používate detektor netesností, pozrite si návod na obsluhu zariadenia, kde nájdete správne pokyny na používanie.

## PO VYKONANÍ KONTROLY ÚNIKU PLYNU

Po potvrdení, že všetky miesta pripojenia potrubia **TESNIA SPRÁVNE**, nasadte kryt ventilu na vonkajšiu jednotku.



- A: Nízkotlakový uzatvárací ventil
- B: Vysokotlakový uzatvárací ventil
- C a D: Prevlečné matice vnútornej jednotky

# Skúšobná prevádzka

## Pokyny k skúšobnej prevádzke

Skúšobná prevádzka by mala trvať aspoň 30 minút.

1. Pripojte napájanie k jednotke.
2. Zapnite ho stlačením tlačidla **ON/OFF** na diaľkovom ovládači.
3. Stlačením tlačidla **MODE** môžete postupne prechádzať medzi nasledujúcimi funkciami:
  - COOL – Vyberte najnižšiu možnú teplotu
  - HEAT – Vyberte najvyššiu možnú teplotu
4. Nechajte každú funkciu bežať 5 minút a vykonajte tieto kontroly:

Zoznam potrebných kontrol	ÚSPEŠNÁ/NEÚSPEŠNÁ	
Žiadny únik elektrickej energie		
Jednotka je riadne uzemnená		
Všetky elektrické svorky sú riadne zakryté		
Vnútorne a vonkajšie jednotky sú pevne nainštalované		
Všetky miesta pripojenia potrubia tesnia	Vonkajšie (2):	Vnútorne (2):
Voda riadne odteká z odtokovej hadice		
Všetky potrubia sú riadne izolované		
Jednotka vykonáva funkciu COOL správne		
Jednotka vykonáva funkciu HEAT správne		
Lamely vnútornej jednotky sa otáčajú správne		
Vnútorná jednotka reaguje na diaľkový ovládač		

## OVERENIE SPOJOV POTRUBIA

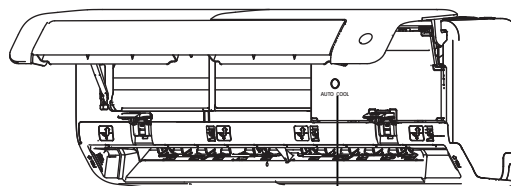
Počas prevádzky sa tlak chladivaceho obvodu zvýši. To môže odhaliť úniky, ktoré neboli počas počiatočnej kontroly úniku prítomné. Počas skúšobnej prevádzky riadne overte, či všetky miesta pripojenia potrubia s chladivom tesnia správne. Pokyny nájdete v časti **Kontrola úniku plynu**.

- ) " Po úspešnom dokončení skúšobnej prevádzky a po potvrdení, že všetky kontroly uvedené v zozname kontrol, prebehli **ÚSPEŠNE**, vykonajte tieto kroky:
- a. Pomocou diaľkového ovládania vráťte jednotku na normálnu prevádzkovú teplotu.
  - b. Pomocou izolačnej pásky omotajte prípojky potrubia s chladivom vnútornej jednotky, ktoré ste počas inštalácie vnútornej jednotky nezakryli.

## AK JE TEPLOTA OKOLIA NIŽŠIA AKO 17 °C

Ak je teplota okolia nižšia ako 16 °C, nemôžete diaľkovým ovládačom zapnúť funkciu COOL. V takom prípade môžete na otestovanie funkcie COOL použiť tlačidlo **MANUÁLNEHO OVLÁDANIA**.

1. Tlačidlo **MANUÁLNEHO OVLÁDANIA** sa nachádza na paneli na pravej strane jednotky.
2. Ak toto tlačidlo stlačíte 2-krát, zvolíte funkciu COOL.
3. Vykonajte skúšobnú prevádzku ako zvyčajne.



Tlačidlo manuálneho ovládania

# Zabalenie a vybalenie jednotky

## Pokyny na zabalenie vybalenie jednotky:

### Vybalenie:

#### Vnútoraná jednotka:

1. Nožom prerežte tesniacu pásku na škatuli, jeden rez na ľavej strane, jeden rez v strede a jeden rez na pravej strane.
2. Pomocou zveráka vyberte tesniace klince z hornej časti škatule.
3. Otvorte škatuľu.
4. Ak je súčasťou balenia stredová podperná doska, vyberte ju.
5. Vyberte balenie príslušenstva a vytiahnite spojovací kábel (ak je súčasťou balenia).
6. Vyberte zariadenie zo škatule a položte ho na rovnú plochu.
7. Odstráňte ľavú a pravú obalovú penu alebo hornú a dolnú obalovú penu, rozviažte obal.

#### Vonkajšia jednotka:

1. Odrežte baliaci pás.
2. Vyberte jednotku zo škatule.
3. Odstráňte z jednotky penu.
4. Odstráňte z jednotky obal.

### Zabalenie:

#### Vnútoraná jednotka:

1. Vložte vnútornú jednotku do obalu.
2. Pripevnite ľavú a pravú obalovú penu alebo hornú a dolnú obalovú penu k jednotke.
3. Vložte jednotku do škatule a potom do nej vložte balenie príslušenstva.
4. Zatvorte škatuľu a zalepte ju páskou.
5. V prípade potreby použite baliaci pás.

#### Vonkajšia jednotka:

1. Vložte vonkajšiu jednotku do obalu.
2. Vložte spodnú penu do škatule.
3. Vložte jednotku do škatule a potom na ňu položte hornú obalovú penu.
4. Zatvorte škatuľu a zalepte ju páskou.
5. V prípade potreby použite baliaci pás.

**POZNÁMKA:** Uchovajte všetky položky balenia, ak ich môžete v budúcnosti potrebovať.

**Z dôvodu zlepšenia produktu sa dizajn a technické údaje môžu zmeniť bez predchádzajúceho upozornenia. Podrobné informácie získate od predajcu alebo výrobcu. Všetky aktualizácie manuálu budú nahrané na servisnej webovej stránke, overte si, či je k dispozícii najnovšia verzia.**

**CS014UI-EP(B)**

---



Kaysun  
by frigicoll

USTREDIE

Blasco de Garay, 4-6  
08960 Sant Just Desvern  
(Barcelona)  
Tel. +34 93 480 33 22  
<http://www.frigicoll.es/>  
<http://www.kaysun.es/en/>

MADRID

Senda Galiana, 1  
Poligono Industrial Coslada  
Coslada (Madrid)  
Tel. +34 91 669 97 01  
Fax. +34 91 674 21 00  
[madrid@frigicoll.es](mailto:madrid@frigicoll.es)