



EIGENAARS- EN INSTALLATIEHANDLEIDING

PRODIGY PRO

AKAY-P 26 DR10

KAY-P 26 DR10

KAE-26 DR9

AKAY-P 52 DR10

KAY-P 52 DR10

KAE-P 52 DR9

AKAY-P 71 DR10

KAY-P 71 DR10

KAE-P 71 DR9

AKAY-P 35 DR10

KAY-P 52 DR10

KAE-P 52 DR9



BELANGRIJKE OPMERKING

Lees deze handleiding zorgvuldig voordat u uw nieuwe airconditioningsysteem installeert en in gebruik neemt. Bewaar deze handleiding voor naslag in de toekomst.

Inhoudsopgave

Veiligheidsvoorzorgsmaatregelen.....	04
---	-----------

Gebruikershandleiding

Gegevens en functies van het apparaat	08
1. Display van de binnenunit	08
2. Bedrijfstemperatuur	09
3. Andere functies.....	10
4. Hoek van de luchtstroom instellen.....	11
5. Handmatige bediening (zonder afstandsbediening)	11
Verzorging en onderhoud.....	12
Foutopsporing.....	14



**Attentie: Brandgevaar/
brandbare materialen**

Installatiehandleiding

Accessoires	17
Installatieoverzicht - Binnenunit.....	18
Onderdelen van de unit	19
Installatie van de binnenunit	20
1. Installatieplaats kiezen.....	20
2. De montageplaat aan de muur bevestigen	20
3. Een gat in de muur boren voor verbindingsbuizen	21
4. Koelmiddelleidingen voorbereiden	22
5. Afvoerslang aansluiten	24
6. Signaal- en voedingskabels aansluiten	25
7. Leidingen en kabels bundelen	26
8. Binnenunit monteren	27
Installatie van de buitenunit.....	27
1. Installatieplaats kiezen.....	27
2. Afvoerverbinding installeren	28
3. Buitenunit bevestigen.....	28
4. Signaal- en voedingskabels aansluiten	30
Aansluiting koelmiddelleidingen.....	31
A. Opmerking over pijplengte	31
B. Aansluitinstructies - Koelmiddelleidingen.....	31
1. Leiding doorsnijden.....	31
2. Bramen verwijderen	32
3. Uiteinden van leidingen welven.....	32
4. Leidingen aansluiten	32
Luchtevacuatie	34
1. Evacuatie-instructies	34
2. Opmerking over het toevoegen van koelmiddel.....	35
Elektrische controles en controles op gaslekken.....	36
Proefdraaien.....	37
Het apparaat in- en uitpakken.....	38

Veiligheidsvoorzorgsmaatregelen

Lees de veiligheidsmaatregelen vóór gebruik en installatie

Een onjuiste installatie door het negeren van de instructies kan ernstige schade of letsel veroorzaken. De ernst van mogelijke schade of letsel wordt geclassificeerd als **WAARSCHUWING** of **ATTENTIE**.



WAARSCHUWING

Dit symbool geeft de mogelijkheid van persoonlijk letsel aan.



ATTENTIE

Dit symbool geeft de mogelijkheid van materiële schade of ernstige gevolgen aan.



WAARSCHUWING

Dit apparaat kan worden gebruikt door kinderen vanaf 8 jaar en personen met verminderde fysieke, zintuiglijke of mentale vermogens of een gebrek aan ervaring en kennis, indien zij onder toezicht staan of instructies hebben gekregen over het gebruik van het apparaat op een veilige manier en de gevaren ervan begrijpen. Kinderen mogen niet met het apparaat spelen. Reiniging en onderhoud mag niet door kinderen worden uitgevoerd zonder toezicht (EU-landen).

Dit apparaat is niet bedoeld voor gebruik door personen (inclusief kinderen) met verminderde lichamelijke, zintuiglijke of geestelijke vermogens of met gebruik aan ervaring en kennis, tenzij zij onder toezicht staan van of instructies hebben gekregen over het gebruik van het apparaat van een persoon die verantwoordelijk is voor hun veiligheid. Kinderen moeten onder toezicht staan om ervoor te zorgen dat ze niet met het apparaat spelen.



WAARSCHUWINGEN VOOR PRODUCTGEBRUIK

- Als zich een abnormale situatie voordoet (zoals een brandlucht), schakel dan het apparaat onmiddellijk uit en haal de stekker uit het stopcontact. Neem contact op met uw dealer voor instructies om elektrische schokken, brand of letsel te voorkomen.
- Steek **geen** vingers, stokken of andere voorwerpen in de luchtinlaat of -uitlaat. Dit kan verwondingen veroorzaken, aangezien de ventilator op hoge snelheden kan draaien.
- Gebruik **geen** brandbare spray zoals haarlak, lak- of verfspuit in de buurt van de unit. Dit kan brand of verbranding veroorzaken.
- Gebruik de airconditioner **niet** op plaatsen in de buurt van brandbare gassen. Uitgestoten gas kan zich rond het apparaat verzamelen en een explosie veroorzaken.
- Gebruik de airconditioner **niet** in een natte ruimte zoals een badkamer of wasruimte. Te veel blootstelling aan water kan kortsluiting in elektrische onderdelen veroorzaken.
- Stel uw lichaam **niet** gedurende langere tijd direct bloot aan koele lucht.
- Laat kinderen **niet** met de airconditioner spelen. Kinderen moeten te allen tijde onder toezicht zijn wanneer ze zich in de buurt van het apparaat bevinden.
- Als de airconditioner samen met branders of andere verwarmingstoestellen wordt gebruikt, moet de ruimte grondig worden geventileerd om zuurstofgebrek te voorkomen.
- In bepaalde functionele omgevingen, zoals keukens, serverruimtes, enz. wordt het gebruik van speciaal ontworpen airconditioningunits sterk aanbevolen.

WAARSCHUWINGEN VOOR REINIGING EN ONDERHOUD

- Schakel het apparaat uit en haal de stekker uit het stopcontact voordat u het schoonmaakt. Doet u dit niet, dan kan er een elektrische schok ontstaan.
- Reinig de airconditioner **niet** met te veel water.
- Reinig de airconditioner **niet** met brandbare reinigingsmiddelen. Brandbare reinigingsmiddelen kunnen brand of vervorming veroorzaken.

ATTENTIE

- Zet de airconditioner uit en haal de stekker uit het stopcontact als u hem lange tijd niet gaat gebruiken.
- Schakel het apparaat uit en haal de stekker uit het stopcontact tijdens onweer.
- Zorg ervoor dat condenswater ongehinderd uit het apparaat kan weglopen.
- Gebruik de airconditioner **niet** met natte handen. Dit kan een elektrische schok veroorzaken.
- Gebruik het apparaat **niet** voor andere doeleinden dan waarvoor het bedoeld is.
- Klim **niet** op de buitenunit en plaats er geen voorwerpen op.
- Laat de airconditioner **niet** gedurende lange tijd met geopende deuren of ramen werken, of als de luchtvochtigheid erg hoog is.

WAARSCHUWINGEN BETREFFENDE ELEKTRICITEIT

- Gebruik alleen het gespecificeerde netsnoer. Als het netsnoer beschadigd is, moet het worden vervangen door de fabrikant, diens serviceagent of een vergelijkbare gekwalificeerde persoon om gevaren te voorkomen.
- Houd de stekker schoon. Verwijder stof of vuil dat zich op of rond de stekker ophoopt. Vuile stekkers kunnen brand of elektrische schokken veroorzaken.
- Trek **niet** aan het netsnoer om de stekker uit het stopcontact te halen. Houd de stekker stevig vast en trek hem uit het stopcontact. Als u rechtstreeks aan het snoer trekt, kan het beschadigd raken, wat kan leiden tot brand of een elektrische schok.
- Wijzig de lengte van het netsnoer **niet** en gebruik geen verlengsnoer om het apparaat van stroom te voorzien.
- Deel het stopcontact **niet** met andere apparaten. Een verkeerde of onvoldoende stroomvoorziening kan brand of elektrische schokken veroorzaken.
- Het product moet op het moment van installatie goed geaard zijn, anders kan er een elektrische schok ontstaan.
- Volg voor alle elektrische werkzaamheden alle lokale en nationale normen en regelgeving met betrekking tot de bedrading en de installatiehandleiding. Sluit kabels stevig aan en klem ze goed vast om te voorkomen dat externe krachten de aansluiting beschadigen. Onjuiste elektrische aansluitingen kunnen oververhit raken en brand veroorzaken. Ook kunnen ze schokken veroorzaken. Alle elektrische aansluitingen moeten worden gemaakt volgens het schakelschema op de panelen van de binnen- en buitenunits.
- Alle bedrading moet op de juiste manier worden aangebracht om ervoor te zorgen dat het deksel van de printplaat goed kan sluiten. Als het deksel van de printplaat niet goed gesloten is, kan dit leiden tot corrosie en kunnen de aansluitpunten op de aansluitklem warm worden, vlam vatten of elektrische schokken veroorzaken.
- Bij het aansluiten van stroom op vaste bedrading moet een alpolige uitschakelinrichting met minstens 3 mm vrije ruimte in alle polen en met een lekstroom die 10 mA kan overschrijden, de aardlekschakelaar (RCD) met een nominale resterende bedrijfsstroom van niet meer dan 30 mA, en de uitschakeling in de vaste bedrading worden opgenomen in overeenstemming met de bedradingsvoorschriften.

LET OP DE GEGEVENS VAN DE ZEKERING


De printplaat (PCB) van de airconditioner is voorzien van een zekering om overstroombeveiliging te bieden. De gegevens van de zekering zijn afgedrukt op de printplaat, zoals: T3.15A/250VAC, T5A/250VAC, T3.15A/250VAC, T5A/250VAC, T20A/250VAC, T30A/250VAC, etc. **OPMERKING:** Voor de units die R32 koelmiddel gebruiken, kan alleen de explosieveilige keramische zekering worden gebruikt.

UV-C-lamp (Alleen van toepassing op het apparaat met een UV-C-lamp)

Dit apparaat bevat een UV-C-lamp. Lees de onderhoudsinstructies voordat u het apparaat opent.

1. Gebruik geen UV-C-lampen buiten het apparaat.
2. Apparaten die duidelijk beschadigd zijn, mogen niet gebruikt worden.
3. Onbedoeld gebruik van het apparaat of schade aan de behuizing kan leiden tot het ontsnappen van gevaarlijke UV-C-straling. UV-C-straling kan, zelfs in kleine doses, schadelijk zijn voor de ogen en de huid.

4. Voordat u deuren en toegangspanelen met het gevarensymbool ULTRAVIOLETTE STRALING opent voor het uitvoeren van GEBRUIKERSONDERHOUD, wordt het aanbevolen om de stroom uit te schakelen.
5. De UV-C-lamp kan niet gereinigd, gerepareerd of vervangen worden.
6. UV-C-BARRIÈRES met het gevarensymbool ULTRAVIOLETTE STRALING mogen niet verwijderd worden.

 **WAARSCHUWING** Dit apparaat bevat een UV-zender. Staar niet naar de lichtbron.

WAARSCHUWINGEN VOOR PRODUCTINSTALLATIE

1. De installatie moet worden uitgevoerd door een erkende dealer of specialist. Een gebrekkige installatie kan waterlekage, elektrische schokken of brand veroorzaken.
2. De installatie moet worden uitgevoerd volgens de installatie-instructies. Onjuiste installatie kan waterlekage, elektrische schokken of brand veroorzaken.
(In Noord-Amerika mag de installatie alleen door bevoegd personeel worden uitgevoerd volgens de vereisten van NEC en CEC).
3. Neem contact op met een bevoegde servicemonteur voor reparatie of onderhoud van dit apparaat. Dit apparaat moet worden geïnstalleerd in overeenstemming met de nationale regelgeving betreffende bedrading.
4. Gebruik alleen de meegeleverde accessoires, onderdelen en gespecificeerde elementen voor de installatie. Het gebruik van niet-standaard onderdelen kan waterlekage, elektrische schokken of brand veroorzaken en kan ertoe leiden dat het apparaat defect raakt.
5. Installeer het apparaat op een stevige plek die het gewicht van het apparaat kan dragen. Als de gekozen locatie het gewicht van het apparaat niet kan dragen, of als de installatie niet correct wordt uitgevoerd, kan het apparaat vallen en ernstig letsel en schade veroorzaken.
6. Installeer afvoerleidingen volgens de instructies in deze handleiding. Een slechte afvoer kan waterschade aan uw huis en eigendommen veroorzaken.
7. Installeer apparaten met een elektrische bijverwarming **niet** binnen 1 meter van brandbare materialen.
8. Installeer het apparaat **niet** op een plaats waar brandbaar gas kan lekken. Als zich brandbaar gas rond het apparaat ophoopt, kan dit brand veroorzaken.
9. Schakel de stroomtoevoer niet in voordat alle werkzaamheden zijn voltooid.
10. Raadpleeg bij het verplaatsen van de airconditioner ervaren onderhoudstechnici voor het loskoppelen en opnieuw installeren van het apparaat.
11. Lees de informatie voor details in de hoofdstukken "Installatie binnenunit" en "Installatie buitenunit" over hoe u het apparaat op de steun installeert.

Opmerking over gefluoreerde gassen

1. Deze airconditioning bevat gefluoreerde broeikasgassen. Raadpleeg voor specifieke informatie over het soort gas en de hoeveelheid het betreffende etiket op de unit zelf of de "Gebruiksaanwijzing - Productgegevens" in de verpakking van de buitenunit. (Alleen producten uit de Europese Unie)
2. Installatie, service, onderhoud en reparatie van dit apparaat moeten worden uitgevoerd door een gecertificeerde technicus.
3. Het product demonteren en recyclen moet worden uitgevoerd door een gecertificeerde technicus.
4. Apparatuur die gefluoreerde broeikasgassen bevat in hoeveelheden van 5 ton CO₂-equivalent of meer, maar minder dan 50 ton CO₂-equivalent, als er een lekdetectiesysteem geïnstalleerd, moet minstens om de 24 maanden op lekken worden gecontroleerd.
5. Wanneer de unit wordt gecontroleerd op lekken, wordt het sterk aanbevolen om alle controles goed bij te houden.

WAARSCHUWING voor gebruik van R32 koelmiddel

- Wanneer brandbaar koelmiddel wordt gebruikt, moet het apparaat worden opgeslagen in een goed geventileerde ruimte waarvan de grootte overeenkomt met de ruimte zoals aangegeven voor gebruik.
- Voor modellen met het koelmiddel R32:
Het apparaat moet geïnstalleerd, bediend en opgeslagen worden in een ruimte met een vloeroppervlak van meer dan 4 m.
- Herbruikbare mechanische connectoren en flare-koppelingen zijn binnenshuis niet toegestaan. (**EN** standaardeisen).
- Mechanische connectoren die binnenshuis worden gebruikt, mogen niet meer dan 3g per jaar bij 25% van de maximaal toelaatbare druk hebben. Wanneer mechanische connectoren binnenshuis worden hergebruikt, moeten de afdichtingsonderdelen worden vernieuwd. Wanneer flare-koppelingen binnenshuis worden hergebruikt, moet het flaregedeelte opnieuw worden gefabriceerd. (UL standaardeisen)
- Wanneer mechanische connectoren binnenshuis worden hergebruikt, moeten de afdichtingsonderdelen worden vernieuwd. Wanneer flare-koppelingen binnenshuis worden hergebruikt, moet het flaregedeelte opnieuw worden gefabriceerd. (**IEC** standaardeisen)
- Mechanische connectoren die binnenshuis worden gebruikt, moeten voldoen aan ISO 14903.

Europese richtlijnen voor afvalverwerking

Deze markering op het product of in de literatuur geeft aan dat afgedankte elektrische en elektronische apparatuur niet met het normale huishoudelijke afval gemengd mag worden.



Correcte verwijdering van dit product (afgedankte elektrische en elektronische apparatuur)

Dit apparaat bevat koelmiddel en andere potentieel gevaarlijke stoffen. Wanneer dit apparaat wordt weggegooid, vereist de wet een speciale inzameling en verwerking. Gooi dit product **niet** weg als huishoudelijk afval of ongesorteerd stedelijk afval.

Bij het weggooien van dit apparaat hebt u de volgende opties:

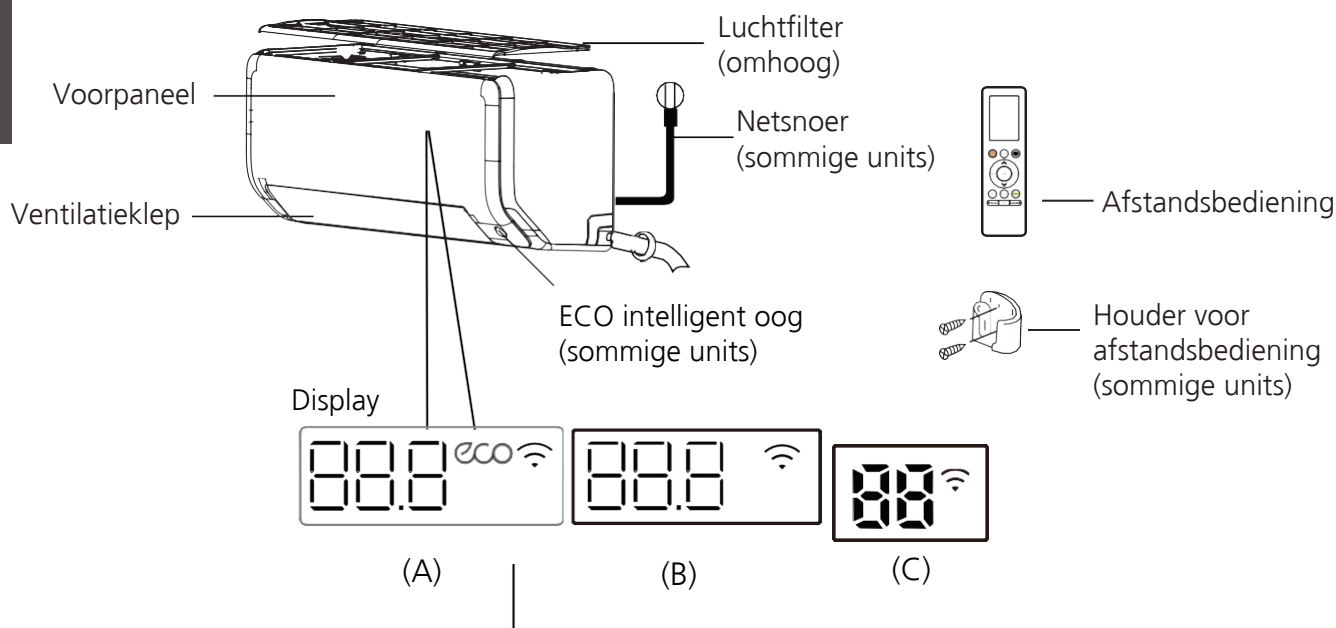
- Verwijder het apparaat bij de daarvoor bestemde gemeentelijke inzamelpunten voor elektronisch afval.
- Bij aankoop van een nieuw apparaat neemt de verkoper het oude apparaat gratis terug.
- De fabrikant neemt het oude apparaat gratis terug.
- Verkoop het apparaat aan gecertificeerde schroothandelaren.

Speciale kennisgeving

Het weggooien van dit apparaat in het bos of in een andere natuurlijke omgeving brengt uw gezondheid in gevaar en is slecht voor het milieu. Gevaarlijke stoffen kunnen in het grondwater lekken en in de voedselketen terecht komen.

Gegevens en functies van het apparaat

Display van de binnenunit



“ 88.8 88 ” Geeft de temperatuur, bedieningsfunctie en foutcodes weer:

“ ON ” gedurende 3 seconden wanneer:

- TIMER ON is ingesteld (als de unit op OFF staat, blijft “ ON ” aan wanneer TIMER ON is ingesteld)
- De functies FRESH, UV-C-lamp, SWING, TURBO, ECO, BREEZE AWAY, ECO INTELLIGENT EYE of SILENCE zijn ingeschakeld “ OF ” gedurende 3 seconden wanneer:
- TIMER OFF is ingesteld
- De functies FRESH, UV-C-lamp, SWING, TURBO, ECO, BREEZE AWAY, ECO INTELLIGENT of SILENCE zijn uitgeschakeld

“ DF ” bij ontdooien (voor koel- en verwarmingsunits)

“ CL ” wanneer de functie Active Clean (actief reinigen) is ingeschakeld (voor het inverter split-type) wanneer de zelfreinigingsfunctie is ingeschakeld (voor het type met vaste snelheid)

“ FP ” wanneer 8°C verwarmingsmodus is ingeschakeld (sommige units)

“ ECO ” wanneer de ECO-functie is geactiveerd (sommige units)

“  ” wanneer de draadloze bedieningsfunctie is geactiveerd (sommige units)

Betekeningen van de codes op het display

OPMERKING: Verschillende modellen hebben een verschillend voorpaneel en display. Niet alle hieronder beschreven indicatoren zijn beschikbaar voor de airconditioner die u hebt gekocht. Controleer het display aan de binnenkant van het apparaat dat u hebt gekocht.

De illustraties in deze handleiding dienen ter verduidelijking. De werkelijke vorm van uw binnenunit kan iets afwijken. De huidige vorm is geldig.

Bedrijfstemperatuur

Wanneer uw airconditioner buiten de volgende temperatuurbereiken wordt gebruikt, kunnen bepaalde veiligheidsfuncties in werking treden waardoor het apparaat wordt uitgeschakeld.

Inverter split-type

	COOL-modus	HEAT-modus	DRY-modus
Kamertemperatuur	17°C - 32°C	0°C - 30°C	10°C - 32°C
Buitentemperatuur	0°C - 50°C	-15°C - 24°C	0°C - 50°C
	-15°C - 50°C (Voor modellen met koelsystemen op lage temperatuur.)		
	0°C - 52°C (Voor speciale modellen voor tropische gebieden)		0°C - 52°C (Voor speciale modellen voor tropische gebieden)

VOOR BUITENUNITS MET EEN BODEMVERWARMING OF CARTERVERWARMING

Wanneer de buitentemperatuur onder 0°C is, raden we ten eerste aan om de stekker van het apparaat altijd in het stopcontact te houden om een soepele werking te garanderen.

Type met vaste snelheid

	COOL	HEAT	DRY
Kamertemperatuur	17°C-32°C	0°C-30°C	10°C-32°C
Buitentemperatuur	18°C-43°C	-7°C-24°C	11°C-43°C
	-7°C-43°C (Voor modellen met koelsystemen op lage temperatuur)		18°C-43°C
	18°C-52°C (Voor speciale modellen voor tropische gebieden)		18°C-52°C (Voor speciale modellen voor tropische gebieden)

OPMERKING: Relatieve luchtvochtigheid in de kamer minder dan 80%. Als de airconditioner boven deze waarde werkt, kan het oppervlak van de airconditioner condens aantrekken. Stel de verticale ventilatieklep in op de maximale hoek (verticaal ten opzichte van de vloer) en stel de ventilatorstand HIGH (hoog) in.

Doe het volgende om de prestaties van uw apparaat verder te optimaliseren:

- Houd de deuren en ramen gesloten.
- Beperk het energieverbruik door de functies TIMER ON en TIMER OFF te gebruiken.
- Blokkeer de luchtinlaten en -uitlaten niet.
- Controleer en reinig de luchtfilters regelmatig.

Een handleiding voor het gebruik van de infra-rood-afstandsbediening is niet opgenomen in deze literatuurverpakking. Niet alle functies zijn beschikbaar voor de airconditioner, controleer de display aan de binnenkant en de afstandsbediening van de unit die u hebt aangeschaft.

Andere functies

• Automatisch herstarten (sommige units)

Als de stroom uitvalt, zal het apparaat automatisch opnieuw opstarten met de vorige instellingen zodra de stroom is hersteld.

• Anti-mildew (anti-schimmel) (sommige units)

Wanneer u het apparaat uitschakelt vanuit de modi COOL, AUTO (COOL) of DRY, blijft de airconditioner op zeer laag vermogen werken om gecondenseerd water op te drogen en schimmelgroei te voorkomen.

• Draadloze bediening (sommige units)

Met draadloze bediening kunt u uw airconditioner bedienen via uw mobiele telefoon en een draadloze verbinding. Toegang tot het USB-apparaat, vervanging en onderhoud moet worden uitgevoerd door vakkundig personeel.

• Geheugen ventilatiehoek (sommige units)

Wanneer u uw apparaat inschakelt, wordt de ventilatieklep automatisch weer in de voorgaande hoek gezet.

• Active Clean-functie (actief reinigen) (sommige units)

- De Active Clean Technologie spoelt stof, schimmel en vet die stank kunnen veroorzaken weg wanneer het zich aan de warmtewisselaar hecht door de vorst automatisch te bevriezen en vervolgens snel te ontdooien. U hoort een piepgeluid. De Active Clean-functie wordt gebruikt om meer gecondenseerd water te produceren om het reinigingseffect te verbeteren en de koude lucht wordt uitgeblazen. Na het reinigen blijft de interne windturbine met hete lucht werken om de verdampers droog te blazen, zodat de aangroei van schimmel wordt voorkomen en de binnenkant schoon blijft.
- Wanneer deze functie is ingeschakeld, verschijnt op het display van de binnenunit "CL", na 20 tot 45 minuten schakelt het apparaat automatisch uit en wordt de Active Clean-functie geannuleerd.

• Breeze Away (wegblazen) (sommige units)

Deze functie voorkomt dat er een directe luchtstroom op het lichaam wordt geblazen en geeft u een zacht, koel gevoel.

• Detectie van koelmiddellekkage (sommige units)

De binnenunit geeft automatisch "ELOC" weer wanneer hij koelmiddellekkage detecteert.

• ECO Intelligent oog (sommige units)

Het systeem wordt intelligent bestuurd in de Intelligent Eye-modus. Het kan de activiteiten van mensen in de kamer detecteren. In de koelmodus zal de unit, wanneer u 30 minuten afwezig bent, automatisch de frequentie verlagen om energie te besparen (alleen voor Inverter-modellen). En het apparaat zal automatisch starten en de werking hervatten als het weer menselijke activiteit opmerkt.

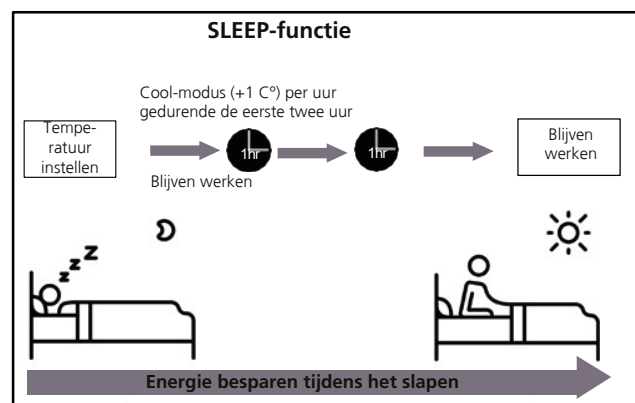
• Slaapstand

De SLEEP-functie wordt gebruikt om het energieverbruik te verminderen terwijl u slaapt (en niet dezelfde temperatuurinstellingen nodig hebt voor een comfortabel gevoel). Deze functie kan alleen via de afstandsbediening worden geactiveerd. En de slaapfunctie is niet beschikbaar in de FAN-ventilator) of DRY-modus (drogen).

In de COOL-modus (koelen) zal het apparaat de temperatuur na 1 uur met 1°C verhogen en na nog eens 1 uur met nog eens 1°C.

In de HEAT-modus (verwarmen) zal het apparaat de temperatuur na 1 uur met 1°C (2°F) verlagen en na nog eens 1 uur met nog eens 1°C verlagen.

De slaapfunctie zal na 8 uur stoppen waarna het systeem zoals in de laatste situatie zal werken.



OPMERKING:

Voor multi-split airconditioners zijn de volgende functies niet beschikbaar: Active clean, Silence, Breeze away, koelmiddellek-detectie en Eco.

• Hoek van de luchtstroom instellen

Verticale hoek van de luchtstroom instellen

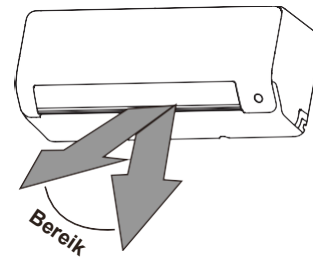
Terwijl het apparaat is ingeschakeld, kunt u met de **SWING**-knop (zwaaien) op de afstandsbediening de richting (verticale hoek) van de luchtstroom regelen. Zie de handleiding van de afstandsbediening voor meer informatie.

OPMERKING OVER VENTILATIEKLEPHOEKEN

Wanneer u de COOL- of DRY-modus gebruikt, zat de ventilatieklep dan iet gedurende langere tijd in een te verticale hoek. Hierdoor kan er water op de ventilatieklep condenseren. Het condenswater kan vervolgens op de vloer of op meubels vallen.

Wanneer u de COOL- of HEAT-modus gebruikt, kan het instellen van de ventilatieklep onder een te verticale hoek de prestaties van het apparaat verminderen door een beperkte luchtstroom.

OPMERKING: Stel de ventilatieklep met verticale luchtstroom volgens de relatieve normvereisten in op de maximale hoek tijdens de test van het verwarmingsvermogen.



OPMERKING: Beweeg de ventilatieklep niet met de hand. Hierdoor zal de ventilatieklep niet meer synchroon lopen. Als dit gebeurt, schakel dan het apparaat uit en trek de stekker enkele seconden uit het stopcontact. Start het apparaat daarna opnieuw op. Hiermee wordt de ventilatieklep gereset.

Afb. A



ATTENTIE

Steek uw vingers niet in of bij de blaas- en zuigzijde van het apparaat. De hogesnelheidsventilator in het apparaat kan letsel veroorzaken.

Horizontale hoek van de luchtstroom instellen

De horizontale hoek van de luchtstroom moet handmatig worden ingesteld. Pak de afbuigstang vast (Zie **afb. B**) en stel deze handmatig in op de door u gewenste richting. Bij sommige apparaten kan de horizontale hoek van de luchtstroom met de afstandsbediening worden geregeld. Raadpleeg hiervoor de handleiding van de afstandsbediening.

Handmatige bediening (zonder afstandsbediening)

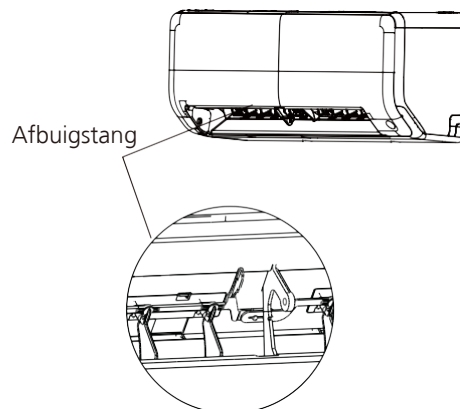


ATTENTIE

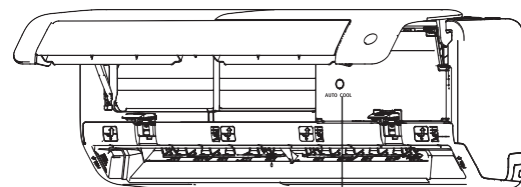
De handbedieningsknop is alleen bedoeld voor testdoeleinden en noodbediening. Gebruik deze functie alleen als u de afstandsbediening kwijt bent en het absoluut noodzakelijk is. Gebruik de afstandsbediening om het apparaat weer normaal te laten functioneren. Het apparaat moet worden uitgeschakeld voordat het handmatig wordt bediend.

Handbediening van uw apparaat:

1. Zoek de knop **MANUAL CONTROL** (handbediening) aan de rechterkant van het paneel van de unit.
2. Druk één keer op de knop **MANUAL CONTROL** om de modus FORCED AUTO (geforceerd automatisch) te activeren.
3. Druk nogmaals op de knop **MANUAL CONTROL** om de modus FORCED COOLING (geforceerd koelen) te activeren.
4. Druk een derde keer op de knop **MANUAL CONTROL** om het apparaat uit te schakelen.



Afb. B



Manual Control-knop (handbediening)

Afb. C

Verzorging en onderhoud

Uw binnenunit reinigen

! VÓÓR REINIGING OF ONDERHOUD

ZET UW AIRCONDITIONER ALTIJD UIT EN SLUIT DE STROOMTOEVOER AF VOORDAT U GAAT SCHOONMAKEN OF ONDERHOUD GAAT UITVOEREN.

! ATTENTIE

Gebruik alleen een zachte, droge doek om het apparaat schoon te vegen. Als het apparaat erg vuil is, kunt u het met een in warm water gedrenkte doek schoonvegen.

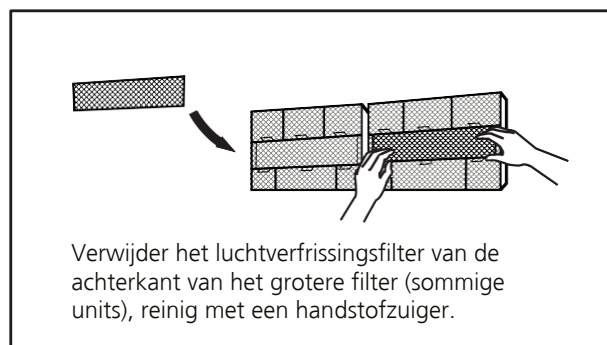
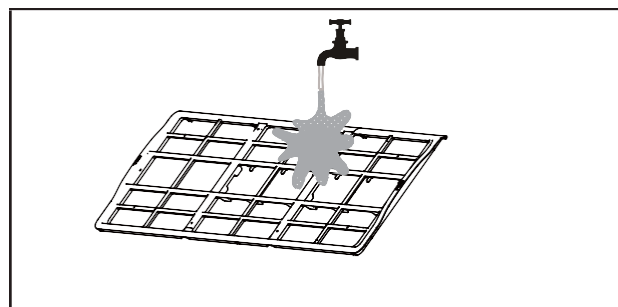
- Gebruik **geen** chemicaliën of chemisch behandelde doekjes om het apparaat schoon te maken.
- Gebruik **geen** benzeen, verfverdunder, polijstpoeder of andere oplosmiddelen om het apparaat te reinigen. Hierdoor kan het kunststof oppervlak barsten of vervormen.
- Gebruik **geen** water dat heter is dan 40°C om het voorpaneel te reinigen. Hierdoor kan het paneel vervormen of verkleuren.

Uw luchtfilter reinigen

Een verstopt luchtfilter kan de koelingsefficiëntie van uw apparaat verminderen. Ook kan het ervoor zorgen dat de luchtstroom onregelmatig is en te veel lawaai maakt. Reinig het luchtfilter dan ook zo vaak als nodig is. Maak het luchtfilter onmiddellijk schoon als u een abnormaal geluid hoort.

1. Het luchtfilter bevindt zich aan de bovenkant van de airconditioner.
2. Houd beide zijden van het bovenste filter vast op de plaats die gemarkeerd is met "PULL" en trek het dan omhoog.
3. Als uw filter kleine luchtverfrissingsfilters heeft, maak die dan los van het grotere filter. Reinig deze luchtverfrissingsfilters met een handstofzuiger.
4. Reinig het grote luchtfilter met warm zeepwater. Gebruik een mild schoonmaakmiddel.

5. Spoel het filter met schoon water en schud het overtollige water eraf.
6. Droog het op een koele, droge plaats en stel het niet bloot aan direct zonlicht.
7. Als het droog is, klik het luchtverfrissingsfilter dan weer op het grotere filter en schuif het terug in de binnenunit.





ATTENTIE

- Schakel het apparaat uit en ontkoppel de stroomtoevoer voordat u het filter vervangt of schoonmaakt.
- Raak bij het verwijderen van het filter geen metalen onderdelen in het apparaat aan. U kunt zich snijden aan scherpe metalen randen.
- Gebruik geen water om de binnenkant van de binnenunit te reinigen. Dit kan de isolatie vernietigen en elektrische schokken veroorzaken.
- Stel het filter tijdens het drogen niet bloot aan direct zonlicht. Hierdoor kan het filter krimpen.

Herinneringen luchtfilter (optioneel)

Herinnering aan het reinigen van het luchtfilter

Na 240 uur gebruik knippert "CL" op het display van de binnenunit. Dit is een herinnering dat u het filter moet schoonmaken. Na 15 seconden keert het apparaat terug naar het vorige scherm.

Druk 4 keer op de **LED** knop op uw afstandsbediening of 3 keer op de **MANUAL CONTROL**-knop om de herinnering te resetten. Als u de herinnering niet reset, zal de "CL"-indicator opnieuw knipperen wanneer u het apparaat opnieuw opstart.

Herinnering aan de vervanging van het luchtfilter

Na 2.880 uur gebruik knippert "nF" op het display van de binnenunit. Dit is een herinnering dat het filter moet worden vervangen. Na 15 seconden keert het apparaat terug naar het vorige scherm.

Druk 4 keer op de **LED** knop op uw afstandsbediening of 3 keer op de **MANUAL CONTROL**-knop om de herinnering te resetten. Als u de herinnering niet reset, zal de "nF"-indicator opnieuw knipperen wanneer u het apparaat opnieuw opstart.



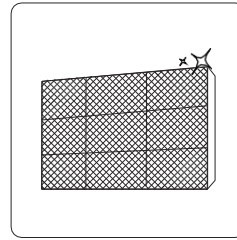
ATTENTIE

- Onderhoud en reiniging van de buitenunit moet worden uitgevoerd door een erkende dealer of een erkende dienstverlener.
- Reparaties aan het apparaat moeten worden uitgevoerd door een erkende dealer of een erkende dienstverlener.

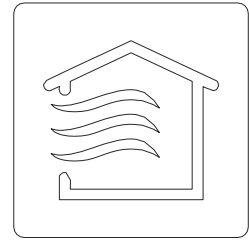
Onderhoud -

Lange periodes buiten gebruik

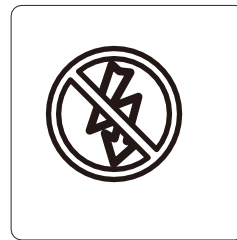
Als u van plan bent uw airconditioner langere tijd niet te gebruiken, doe dan het volgende:



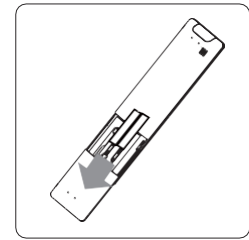
Reinig alle filters



Schakel de FAN-functie (ventilator) in totdat het apparaat volledig droog is



Schakel de unit uit en haal de stekker uit het stopcontact

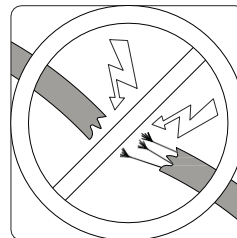


Verwijder de batterijen uit de afstandsbediening

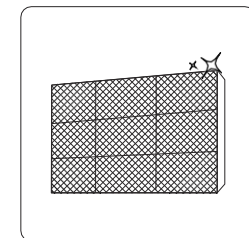
Onderhoud -

Inspectie voorafgaand aan het seizoen

Doe het volgende nadat u het apparaat lange tijd niet gebruikt heeft of voordat u het veelvuldig gaat gebruiken:



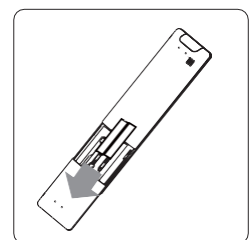
Controleer of er bedrading is beschadigd



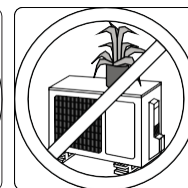
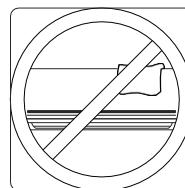
Reinig alle filters



Controleer op lekken



Vervang batterijen



Zorg ervoor dat geen van luchtinlaten en -uitlaten door iets wordt geblokkeerd

Foutopsporing

VEILIGHEIDSVORZORGSMAATREGELEN

Schakel het apparaat onmiddellijk uit als EEN VAN de volgende situaties zich voordoet!

- Het netsnoer is beschadigd of abnormaal warm
- U ruikt een brandlucht
- Het apparaat maakt harde of abnormale geluiden
- Een stroomzekering springt door of de stroomonderbreker springt vaak los
- Water of andere voorwerpen vallen in of uit het apparaat

PROBEER HET NIET ZELF TE REPAREREN! NEEM ONMIDDELIJK CONTACT OP MET EEN ERKENDE DIENSTVERLENER!

Algemene problemen

De volgende problemen duiden niet op een slechte werking en vergen in de meeste situaties geen reparaties.

Probleem	Mogelijke oorzaken
Het apparaat wordt niet ingeschakeld wanneer u op de ON/OFF-knop drukt.	Het apparaat heeft een 3-minutenbeveiligingsfunctie die overbelasting van het apparaat voorkomt. Het apparaat kan niet binnen drie minuten na het uitschakelen opnieuw worden gestart.
Het apparaat schakelt over van de COOL/HEAT-modus naar de FAN-modus	Het apparaat kan de instelling wijzigen om vorstvorming op het apparaat te voorkomen. Zodra de temperatuur stijgt, begint het apparaat weer te werken in de van tevoren geselecteerde modus.
	Als de ingestelde temperatuur is bereikt, schakelt de unit de compressor uit. De unit zal weer in werking worden gesteld wanneer de temperatuur weer schommelt.
De binnenunit stoot witte nevel uit	In vochtige gebieden kan een groot temperatuurverschil tussen de lucht in de ruimte en de geconditioneerde lucht witte nevel veroorzaken.
Zowel de binnen- als de buitenunits stoten witte nevel uit.	Wanneer het apparaat na het ontdooien in de HEAT-modus opnieuw wordt gestart, kan er witte nevel vrijkomen als gevolg van vocht dat vrijkomt bij het ontdooiproces.
De binnenunit maakt geluid	Er kan een ruisend luchtgeluid optreden wanneer de ventilatieklep de positie reset.
	Er kan een piepend geluid optreden nadat het apparaat in de HEAT-modus is ingeschakeld als gevolg van uitzetting en inkrimping van de plastic onderdelen van de unit.
Zowel de binnen- als de buitenunit maken geluid	Een laag sissend geluid tijdens het gebruik: Dit is normaal en wordt veroorzaakt door koelgas dat door zowel binnen- als buitenunits stroomt.
	Laag sissend geluid wanneer het systeem start, net gestopt is met draaien of aan het ontdooien is: Dit geluid is normaal en wordt veroorzaakt door het stoppen van het koelgas of het veranderen van richting.
	Piepend geluid: De normale uitzetting en krimp van plastic en metalen onderdelen door temperatuurveranderingen tijdens het gebruik kan piepende geluiden veroorzaken.

De buitenunit maakt geluid	De unit maakt verschillende geluiden op basis van de werkingsmodus waarin hij zich bevindt.
Er komt stof uit de binnen- of buitenunit.	Het apparaat kan als het langere perioden buiten gebruik is stof ophopen, dat bij het inschakelen van het apparaat wordt uitgestoten. Dit kan worden beperkt door het apparaat gedurende lange perioden van inactiviteit af te dekken.
Het apparaat ruikt vies	Het apparaat kan geuren uit de omgeving absorberen (zoals meubels, gekookt voedsel, sigaretten, enz.) die tijdens het gebruik worden uitgestoten.
	De filters van het apparaat zijn muf en moeten worden gereinigd.
De ventilator van de buitenunit werkt niet	Tijdens de werking wordt de ventilatorsnelheid geregeld om de werking van het product te optimaliseren.
De werking is onregelmatig, onvoorspelbaar of het apparaat reageert niet	Interferentie van zendmasten voor mobiele telefonie en externe versterkers kan ertoe leiden dat het apparaat niet goed werkt. Probeer in dit geval het volgende: <ul style="list-style-type: none"> • Ontkoppel de stroomtoevoer en sluit deze vervolgens weer aan. • Druk op de ON/OFF-knop op de afstandsbediening om de werking opnieuw te starten.
OPMERKING: Als het probleem aanhoudt, neem dan contact op met een plaatselijke dealer of het dichtstbijzijnde klantenservicecentrum. Geef hen een gedetailleerde beschrijving van het defect en het modelnummer van het apparaat.	

Foutopsporing

Als er problemen ontstaan, controleer dan de volgende punten voordat u contact opneemt met een reparatiebedrijf.

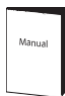


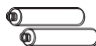







Probleem	Mogelijke oorzaken	Oplossing
Slechte koelprestaties	De temperatuurinstelling kan hoger zijn dan de omgevingstemperatuur	Stel een lagere temperatuur in
	De warmtewisselaar in de binnen- of buitenunit is vies	Maak de desbetreffende warmtewisselaar schoon
	Het luchtfilter is vies	Verwijder het filter en maak het schoon volgens de instructies
	De luchtinlaat of -uitlaat van een van de units is geblokkeerd	Zet het apparaat uit, verwijder het obstakel en zet het weer aan
	Er staan deuren en ramen open	Zorg ervoor dat alle deuren en ramen zijn gesloten wanneer het apparaat in werking is
	Een te hoge temperatuur wordt veroorzaakt door zonlicht	Sluit de ramen en gordijnen tijdens de warmste momenten van de dag of bij fel zonlicht
	Te veel warmtebronnen in de kamer (mensen, computers, elektronica, enz.)	Verminder de hoeveelheid warmtebronnen
	Laag koelmiddelpeil door lekkage of langdurig gebruik	Controleer op lekken, dicht zo nodig weer af en vul koelmiddel bij
	De SILENCE-functie is geactiveerd (optionele functie)	De SILENCE-functie kan de prestaties van het product verlagen door de werkingsfrequentie te verlagen. Schakel de SILENCE-functie uit.

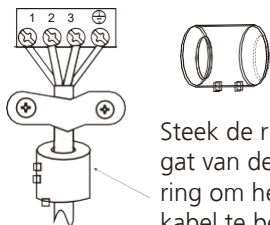
Probleem	Mogelijke oorzaken	Oplossing
Het apparaat werkt niet	Stroomuitval	Wacht tot de stroomtoevoer weer is hersteld
	De stroomtoevoer is uitgeschakeld	Schakel de stroomtoevoer in
	De zekering is doorgebrand	Vervang de zekering
	De batterijen van de afstandsbediening zijn leeg	Vervang batterijen
	De 3-minutenbeveiliging van het apparaat is ingeschakeld	Wacht drie minuten en start daarna de unit opnieuw
	De timer is geactiveerd	Schakel de timer uit
Het apparaat start en stopt vaak	Er is te veel of te weinig koelmiddel in het systeem	Controleer op lekken en vul het systeem bij met koelmiddel.
	Er is niet-samengeperst gas of vocht in het systeem gekomen.	Laat het systeem leeglopen en vul het bij met koelmiddel
	De compressor is kapot	Vervang de compressor
	De spanning is te hoog of te laag	Installeer een manostaat om de spanning te regelen
Slechte verwarmprestaties	De buitentemperatuur is extreem laag	Gebruik de bijverwarming
	Er komt koude lucht via deuren en ramen naar binnen	Zorg ervoor dat alle deuren en ramen zijn gesloten tijdens gebruik
	Laag koelmiddelpeil door lekkage of langdurig gebruik	Controleer op lekken, dicht zo nodig weer af en vul koelmiddel bij
Controlelampjes blijven knipperen	Het apparaat kan stoppen met werken of veilig blijven werken. Als de controlelampjes blijven knipperen of als er foutcodes verschijnen, wacht dan ongeveer 10 minuten. Het probleem gaat misschien vanzelf over.	
Er verschijnt een foutcode die begint met de volgende letters op het display van de binnenunit:	Als dit niet het geval is, haal dan de stekker uit het stopcontact en sluit deze weer aan. Schakel de unit uit. Als het probleem aanhoudt, haal dan de stekker uit het stopcontact en neem contact op met het dichtstbijzijnde klantenservicecentrum.	
	<ul style="list-style-type: none"> • E(x), P(x), F(x) • EH(xx), EL(xx), EC(xx) • PH(xx), PL(xx), PC(xx) 	

OPMERKING: Als het probleem aanhoudt na het uitvoeren van de bovenstaande controles en diagnoses, schakel het apparaat dan onmiddellijk uit en neem contact op met een erkend servicecentrum.

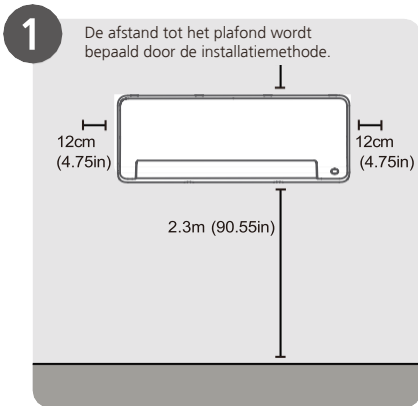
Accessoires

Het airconditioningsysteem wordt geleverd met de volgende accessoires. Gebruik alle installatieonderdelen en -accessoires om de airconditioner te installeren. Een verkeerde installatie kan leiden tot waterlekage, elektrische schokken en brand of defecten aan de apparatuur. De onderdelen zijn niet inbegrepen bij de airconditioner en moeten apart worden aangeschaft.

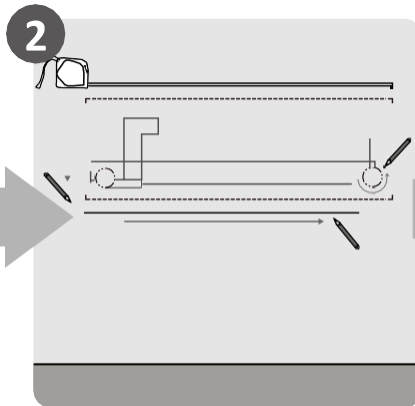
Naam van het accessoire	Hoev. (st)	Vorm	Naam van het accessoire	Hoev. (st)	Vorm
Handleiding	2-3		Afstandsbediening	1	
Afvoerverbinding (voor koel- en verwarmingsmodellen)	1		Batterij	2	
Afdichting (voor koel- en verwarmingsmodellen)	1		Houder voor afstandsbediening (optioneel)	1	
Montageplaat	1		Bevestigingsbout voor afstandsbedieningshouder (optioneel)	2	
Ankerbout	5~8 (afhankelijk van het model)		Klein filter (moet op de achterkant van het hoofdlichtfilter worden geïnstalleerd door de bevoegde monteur tijdens de installatie van de machine)	1~2 (afhankelijk van het model)	
Bevestigingsbout voor montageplaat	5~8 (afhankelijk van het model)				

Naam	Vorm	Hoeveelheid (st)
Verbindingspijp	Vloeistofzijde	Φ 6.35(1/ 4 in)
		Φ 9.52(3/ 8 in)
	Gaszijde	Φ 9.52(3/ 8 in)
		Φ 12.7(1/ 2 in)
		Φ 16(5/ 8 in)
		Φ 19(3/ 4 in)
Onderdelen moet u apart aanschaffen. Vraag de dealer over de juiste buismaat van het apparaat dat u hebt gekocht.		
Magneetring en riem (indien meegeleverd, raadpleeg het schakelschema om deze op de aansluitkabel te installeren.)	 <p>Steek de riem door het gat van de magneetring om hem aan de kabel te bevestigen</p>	Verschilt per model

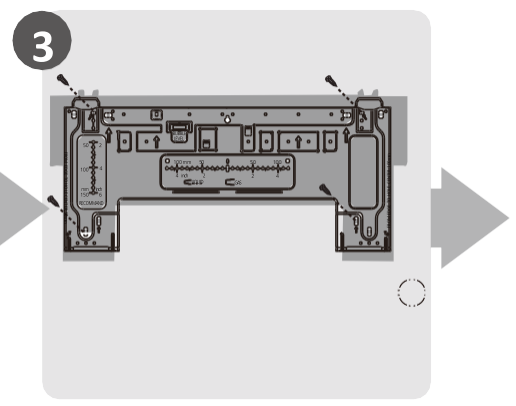
Installatieoverzicht - Binnenunit



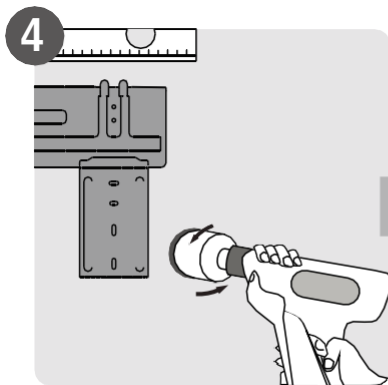
Installatieplaats kiezen



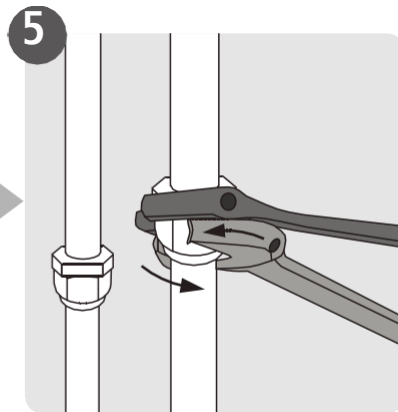
De positie van het muurgat bepalen



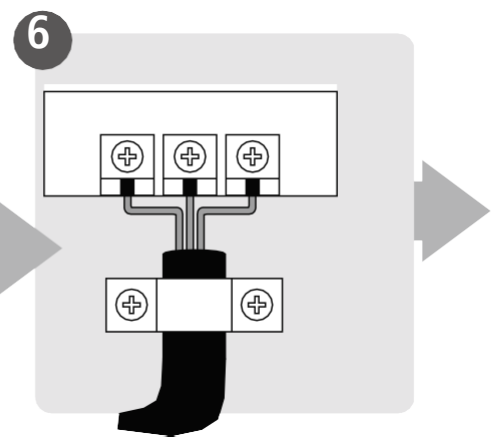
De montageplaat bevestigen



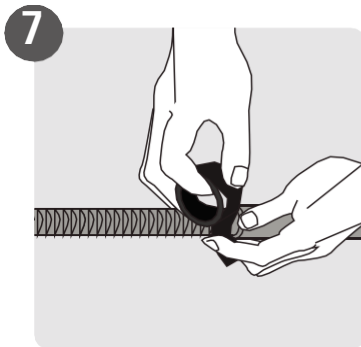
Een gat in de muur boren



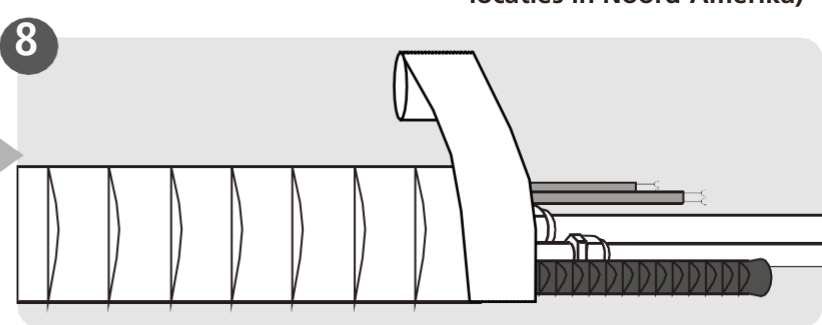
Leidingen aansluiten



Bedrading aansluiten (niet van toepassing op sommige locaties in Noord-Amerika)



De afvoerslang voorbereiden



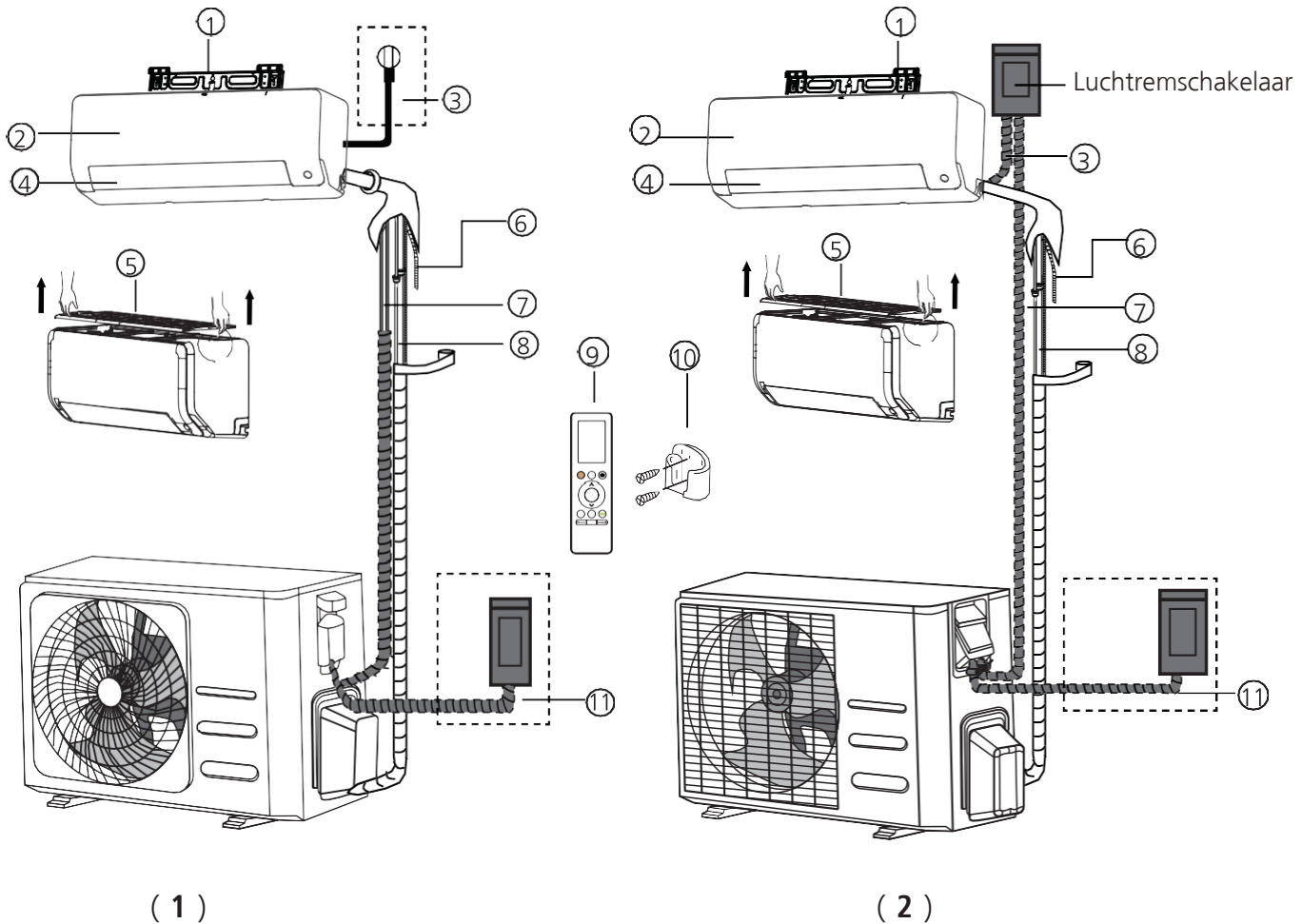
Leidingen en kabels afdekken (niet van toepassing op sommige locaties in Noord-Amerika)



Binnenunit monteren

Onderdelen van de unit

OPMERKING: De installatie moet worden uitgevoerd in overeenstemming met de eisen van de plaatselijke en nationale normen. De installatie kan per gebied enigszins verschillen.



- | | | |
|---------------------------------|-------------------------------|---|
| ① Montageplaat voor aan de wand | ⑤ Luchtfilter (eruit trekken) | ⑨ Afstandsbediening |
| ② Voorpaneel | ⑥ Afvoerpijp | ⑩ Houder voor afstandsbediening (sommige units) |
| ③ Netsnoer (sommige units) | ⑦ Signaalkabel | ⑪ Netsnoer voor buitenunit (sommige units) |
| ④ Ventilatieklep | ⑧ Koelmiddelleidingen | |

OPMERING BIJ DE ILLUSTRATIES

De illustraties in deze handleiding dienen ter verduidelijking. De werkelijke vorm van uw binnenunit kan iets afwijken. De huidige vorm is geldig.

Installatie van de binnenunit

Installatie-instructies - Binnenunit

VÓÓR DE INSTALLATIE

Raadpleeg voordat u de binnenunit installeert het etiket op de productdoos om te controleren of het modelnummer van de binnenunit overeenkomt met het modelnummer van de buitenunit.

Stap 1: Installatieplaats kiezen

Voordat u de binnenunit installeert, moet u een geschikte locatie kiezen. Hieronder vindt u normen die u zullen helpen bij het kiezen van een geschikte locatie voor het apparaat.

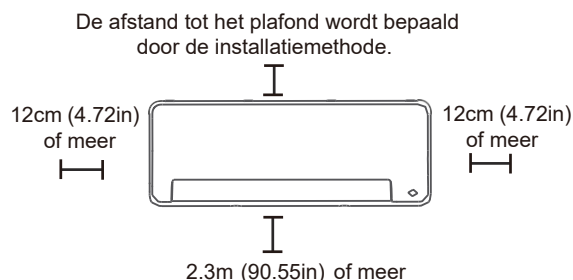
De juiste installatieplaatsen voldoen aan de volgende normen:

- Goede luchtcirculatie
 - Gemakkelijke afvoer
 - Het geluid van het apparaat zal andere mensen niet storen
 - Stevig en sterk. De plaats trilt niet
 - Sterk genoeg om het gewicht van het apparaat te dragen
 - Een locatie op ten minste één meter afstand van alle andere elektrische apparaten (bijv. tv, radio, computer)
- Installeer de unit NIET op de volgende plaatsen:**
- In de buurt van een warmtebron, stoom of brandbaar gas
 - In de buurt van brandbare voorwerpen zoals gordijnen of kleding
 - In de buurt van obstakels die de luchtcirculatie kunnen belemmeren
 - Bij de deuropening
 - Op een plek met direct zonlicht

OPMERKING OVER HET GAT IN DE MUUR:

Als er geen vaste koelmiddelleidingen zijn: Let er bij het kiezen van een plaats op dat u voldoende ruimte vrijlaat voor een gat in de muur (zie stap **Gat in de muur boren voor aansluitleidingen**) voor de signaalkabel en de koelmiddelleidingen die binnen- en buitenunits met elkaar verbinden. De standaardpositie voor alle leidingen is de rechterkant van de binnenunit (met het gezicht naar de unit gericht). Het apparaat is echter geschikt voor leidingen naar zowel links als rechts.

Raadpleeg het volgende schema om de juiste afstand tot muren en plafond te bepalen:



OPMERKING:

- **Als u de achterste houder niet nodig hebt om het apparaat op zijn plaats te houden:**

Werk de leiding- en kabelverbindingen af voordat u de binnenunit op de muur monteert. Als de installatiehoogte beperkt is, is 5 cm vanaf het plafond toegestaan, maar dit kan productprestaties verminderen. Om voldoende ruimte te hebben om het bovenste luchtfilter te installeren en te verwijderen, moet u een afstand minstens 10 cm of meer van het plafond bewaren.

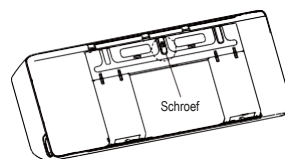
- **Als u de achterste houder nodig hebt om het apparaat op zijn plaats te houden:**

Bij het aansluiten van leiding en kabel met geopend voorpaneel, is de minimale afstand tot het plafond 22 cm of meer. Bij het aansluiten van leiding en kabel zonder voorpaneel (verwijder het), is de minimale afstand tot het plafond 11 cm of meer.

Stap 2: De montageplaat aan de muur bevestigen

De montageplaat is het hulpmiddel waarop u de binnenunit monteert.

- Verwijder de schroef waarmee de montageplaat aan de achterkant van de binnenunit is bevestigd.



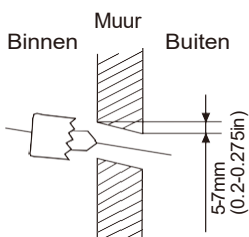
- Bevestig de montageplaat aan de muur met de bijgeleverde schroeven. Zorg ervoor dat de montageplaat vlak tegen de muur zit.

OPMERKING VOOR BETONNEN OF BAKSTENEN MUREN:

Als de muur van baksteen, beton of een soortgelijk materiaal is, boor dan gaten met een diameter van 5 mm (0,2 inch) in de muur en breng de meegeleverde ankerbouten aan. Bevestig de montageplaat vervolgens aan de muur door de schroeven rechtstreeks in de clipankerbouten te draaien.

Stap 3: Een gat in de muur boren voor verbodingsbuizen

1. Bepaal de plaats van het gat in de muur op basis van de positie van de montageplaat. Zie **Afmetingen montageplaat**.
2. Boor met een kernboor van 65 mm of 90 mm (afhankelijk van het model) een gat in de muur. Zorg ervoor dat het gat onder een licht neerwaartse hoek wordt geboord, zodat het uiteinde van het gat aan de buitenkant ongeveer 5 mm tot 7 mm lager is dan het uiteinde aan de binnenkant. Dit zorgt voor een goede waterafvoer.



OPMERKING: Wanneer de verbodingsleiding van de gaszijde Φ 16 mm of meer is, dan moet het gat in de muur 90 mm bedragen.

3. Plaats de beschermmanchet in het gat. Dit beschermt de randen van het gat en zal helpen om het af te dichten wanneer u klaar bent met het installatieproces.

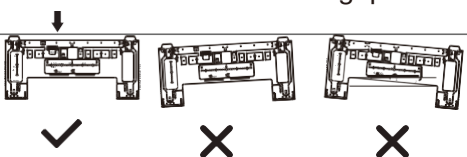
! ATTENTIE

Zorg er bij het boren van het gat in de muur voor dat u draden, afvoerbuizen en andere gevoelige onderdelen vermijdt.

AFMETINGEN MONTAGEPLAAT

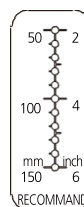
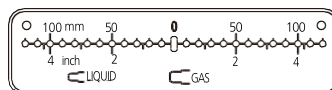
Verschillende modellen hebben verschillende montageplaten. Voor het installatiegemak zijn het waterpas en de afmetingen op de montageplaat gekerfd. Installeer de plaat en boor het gat in de muur volgens de informatie op de montageplaat. Zie de afbeelding hieronder.

Juiste oriëntatie van montageplaat

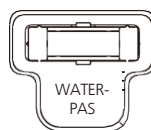


Enheid: mm (inch)

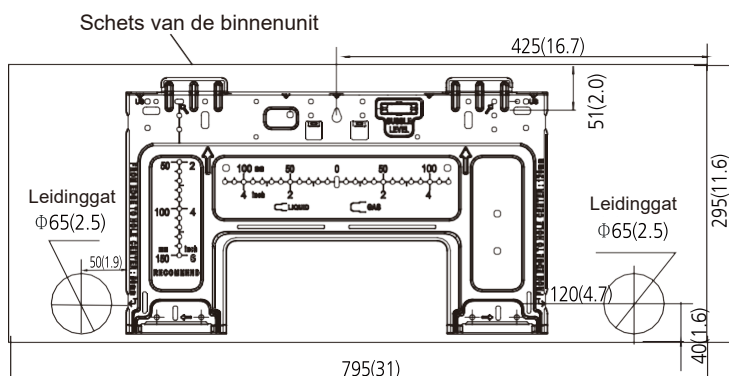
Liniaal voor horizontale richting



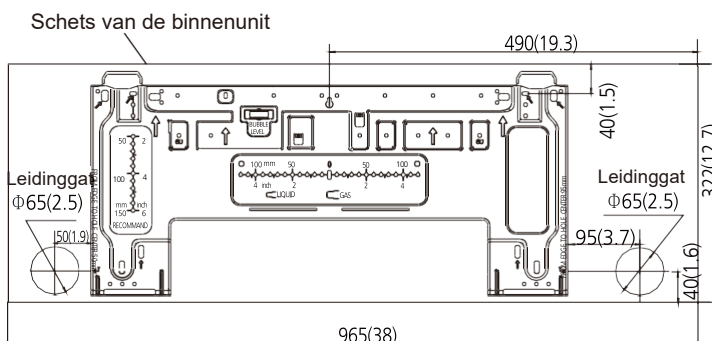
Liniaal voor verticale richting



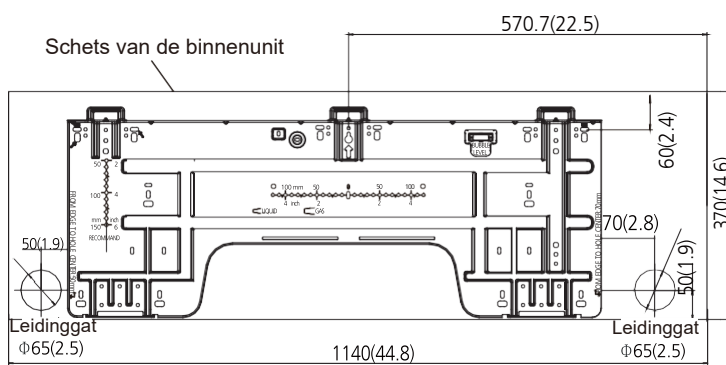
ATTENTIE: Het waterpas op de montageplaat kan niet worden verwijderd. Als het kapot is, moet u de lekkende vloeistof opruimen.



Model A



Model B



Model C

Installatie van de binnenuit

Stap 4: Koelmiddelleidingen voorbereiden

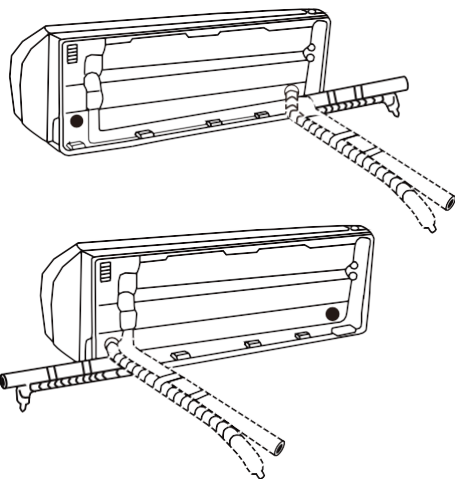
De koelmiddelleidingen zitten in een isolatiehuls die aan de achterkant van de unit is bevestigd. U moet de leidingen voorbereiden voordat u ze door het gat in de muur leidt. Raadpleeg het gedeelte **Aansluiting koelmiddelleidingen** in deze handleiding voor gedetailleerde instructies over het felsen van leidingen en de koppelingen, techniek, enz.

OPMERKING OVER LEIDINGENHOEK

Koelmiddelleidingen kunnen de binnenunit vanuit vier verschillende hoeken naar buiten lopen:

- Linkerkant
- Linksachter
- Rechterkant
- Rechtsachter

Zie de **onderstaande afbeeldingen** voor meer informatie.



Installatie van de binnenunit

OPMERKING OVER DE VERBINDING VAN LEIDINGEN

- Op sommige plaatsen in de VS moet een buis worden gebruikt om de kabel aan te sluiten. Om ervoor te zorgen dat er voldoende ruimte is voor de leidingen en dat het apparaat na de installatie tegen de manier aan zit, is het aan te raden om de afvoerslang aan de rechterkant te bevestigen (als u met uw gezicht naar de achterkant van het apparaat staat).
- Als u voor leidingen aan de linkerkant of rechterkant kiest, zorg er dan voor dat de leidingen horizontaal naar buiten komen, zodat de installatie van het onderste paneel niet wordt beïnvloed.



ATTENTIE

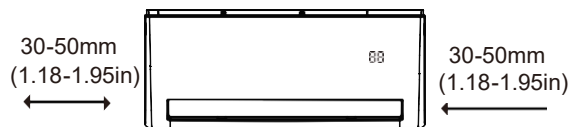
Wees uiterst voorzichtig dat u geen deuken in de leidingen maakt of ze beschadigt terwijl u ze van het apparaat wegbuigt. Eventuele deuken in de leidingen zullen de prestaties van de unit beïnvloeden.

Als de koelmiddelleidingen al in de muur zijn ingebouwd, doe dan het volgende:

Stap 1: Haak de binnenunit op de montageplaat:

1. Houd er rekening mee dat de haken op de montageplaat kleiner zijn dan de gaten aan de achterkant van het apparaat.

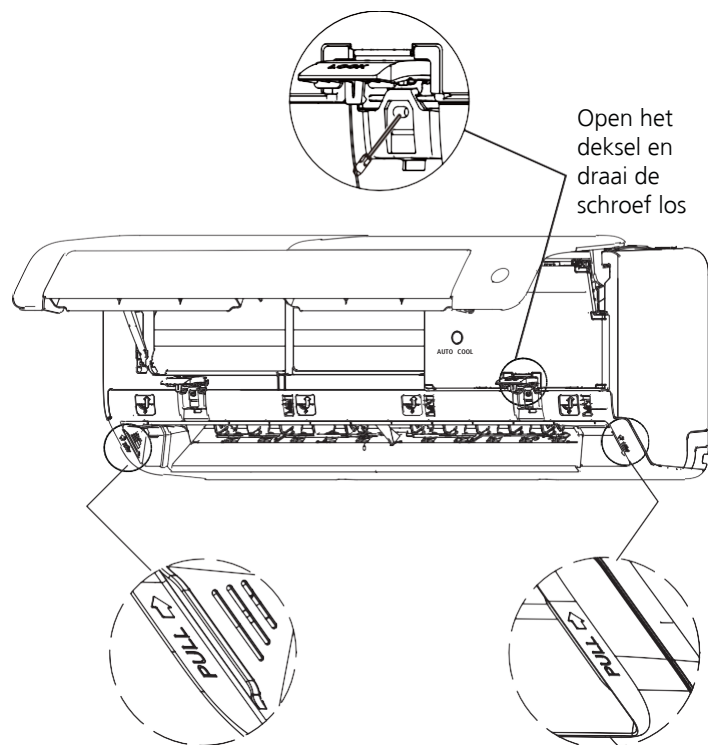
Als u merkt dat u niet voldoende ruimte hebt om ingebouwde leidingen op de binnenunit aan te sluiten, kan de unit ongeveer 30-50 mm naar links of rechts worden versteld, afhankelijk van het model.



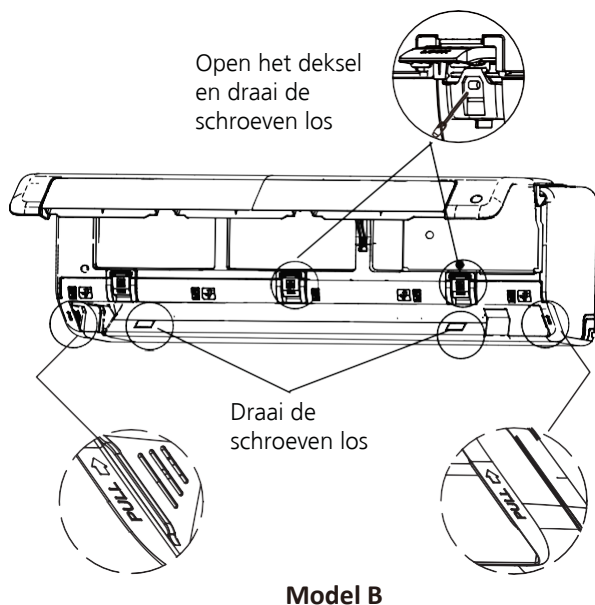
Naar links of rechts verschuiven

Stap 2: Koelmiddelleidingen voorbereiden:

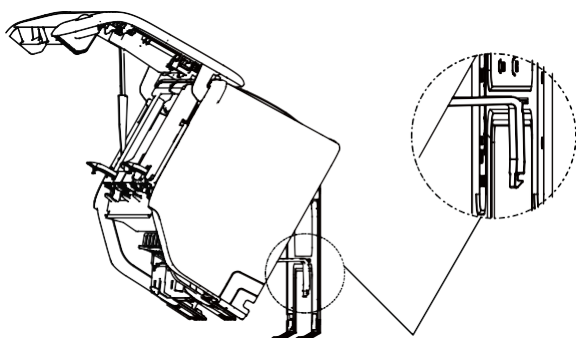
1. Bepaal de positie van het paneel en open vervolgens de deksels van de twee vergrendelingen, draai de schroef los die op de onderstaande afbeelding wordt getoond. Houd vervolgens beide zijden van het onderste paneel vast op de plaats die met "PULL" is gemarkeerd, trek het omhoog om de sluitingen los te maken.



Model A



2. Gebruik een houder aan de achterkant van het apparaat om de unit op zijn plaats te houden, zodat u genoeg ruimte hebt om de koelmiddel-leidingen, signaalkabel en afvoerslang aan te sluiten.



Gebruik de houder aan de achterkant van het apparaat tegen de montageplaat om het apparaat op zijn plaats te houden

Stap 3. Sluit de afvoerslang en de koelmiddelleidingen aan (zie het gedeelte **Aansluiting koelmiddelleidingen** in deze handleiding voor instructies).

Stap 4. Houd het aansluitpunt van de leiding vrij om de lektst uit te voeren (zie het gedeelte **Elektrische controles en lektst** in deze handleiding).

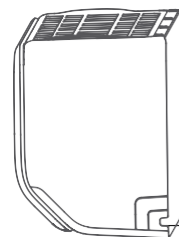
Stap 5. Bundel het aansluitpunt na de lektst in met isolatietape.

Stap 6. Verwijder de beugel of wig die met isolatietape wordt ondersteund.

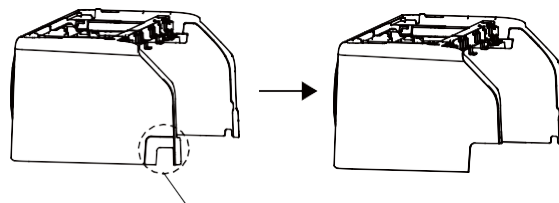
Stap 7. Druk de onderste helft van het apparaat gelijkmatig naar beneden. Blijf naar beneden duwen totdat het apparaat vastklikt op de haken aan de onderkant van de montageplaat.

Als er nog geen koelmiddelleidingen in de muur zijn ingebouwd, doe dan het volgende:

1. Kies op basis van de positie van het gat in de muur ten opzichte van de montageplaat de kant vanwaar de leidingen de unit uitgaan.
2. Als het gat in de muur zich achter het apparaat bevindt, houd dan het 'knock-out'-paneel op zijn plaats. Als het gat in de muur zich aan de zijkant van de binnenunit bevindt, verwijder dan het plastic 'knock-out'-paneel aan die kant van de unit. (Zie onderstaande afbeelding). Hierdoor ontstaat een gleuf waardoor uw leidingen het apparaat kunnen verlaten. Gebruik een nijptang als het niet lukt om het plastic paneel met de hand te verwijderen.



Knock-out-paneel (afgesneden afhankelijk van de werkelijk benodigde grootte).



Als u het grote plastic paneel moet afsnijden, doe dit dan zoals hierboven getoond wordt.

3. Gebruik een schaar om de lengte van de isolatiehuls af te knippen, zodat ongeveer 40 mm van de koelmiddelleidingen zichtbaar wordt. Dit dient twee doelen:
 - Om het aansluiten van de **koelmiddelleidingen te vergemakkelijken**.
 - Om **gaslekcontroles te vergemakkelijken** en u in staat te stellen om te controleren op deuken
4. Gebruik een houder aan de achterkant van het apparaat om de unit op zijn plaats te houden, zodat u genoeg ruimte hebt om de koelmiddelleidingen, signaalkabel en afvoerslang aan te sluiten.
5. Sluit de koelmiddelleidingen van de binnenunit aan op de verbindingsleidingen die de binnen- en buitenunits met elkaar verbinden. Zie het gedeelte **Aansluiting koelmiddelleidingen** in deze handleiding voor gedetailleerde instructies.
6. Bepaal op basis van de positie van het gat in de muur ten opzichte van de montageplaat de hoek van de leidingen die nodig is.
7. Pak de koelmiddelleidingen bij de basis van de buiging.
8. Buig de leidingen langzaam, met gelijkmatige druk, naar het gat toe. Zorg dat u de leidingen tijdens het proces **niet** indeukt of beschadigt.

Stap 5: Afvoerslang aansluiten

De afvoerslang is standaard bevestigd aan de linkerkant van het apparaat (als u naar de achterkant van de unit kijkt). Hij kan echter ook aan de rechterkant worden bevestigd. Bevestig de afvoerslang aan dezelfde kant als waar uw koelmiddelleidingen de unit verlaten voor een goede afvoer.

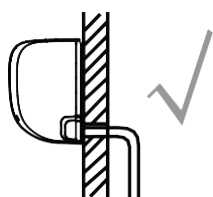
OPMERKING: Op sommige plaatsen in de VS, als het apparaat is uitgerust met het verdeelpaneel, kies dan voor afvoer aan de rechterkant.

- Omwikkel het aansluitpunt stevig met teflontape voor een goede afdichting en om lekken te voorkomen.
- Verwijder het luchtfilter en giet een kleine hoeveelheid water in de afvoerbak om ervoor te zorgen dat het water soepel uit het apparaat stroomt.

OPMERKING OVER DE PLAATSIING VAN DE AFVOERSLANG

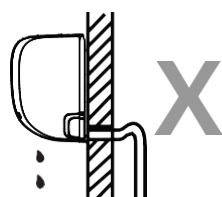
Zorg ervoor dat u de afvoerslang plaatst volgens de onderstaande afbeeldingen.

- ⊘ Knik de afvoerslang **NIET**.
- ⊘ Maak **GEEN** waterslot.
- ⊘ Plaats het uiteinde van de afvoerslang **NIET** in water of in **EEN** wateropvangbak.



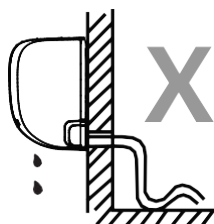
CORRECT

Zorg dat er geen knikken of deuken in de afvoerslang zitten voor een goede afvoer.



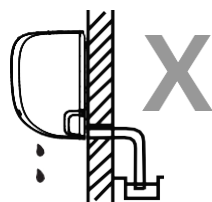
NIET CORRECT

Knikken in de afvoerslang zorgen voor de ophoping van water.



NIET CORRECT

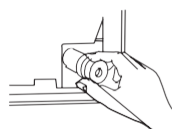
Knikken in de afvoerslang zorgen voor de ophoping van water.



NIET CORRECT

Plaats het uiteinde van de afvoerslang niet in water of in wateropvangbakken. Dit voorkomt een goede afvoer.

VUL HET ONGEBRUIKTE AFVOERGAT OP



Om ongewenste lekkage te voorkomen, moet u het ongebruikte afvoergat afsluiten met de meegeleverde rubberen plug.



LEES DEZE VOORSCHRIFTEN VOORDAT U ELEKTRISCHE TAKEN UITVOERT

1. Alle bedrading moet voldoen aan de plaatselijke en landelijke regel- en wetgeving inzake elektriciteit en moet worden geïnstalleerd door een erkende elektricien.
2. Alle elektrische aansluitingen moeten worden gemaakt volgens het schakelschema op de panelen van de binnen- en buitenunits.
3. Stop het werk onmiddellijk als er een ernstig veiligheidsprobleem is met de voeding. Leg uw redenering uit aan de klant en weiger het apparaat te installeren totdat het veiligheidsprobleem naar behoren is opgelost.
4. De voedingsspanning moet binnen 90-110% van de nominale spanning liggen. Onvoldoende stroomtoevoer kan storingen, elektrische schokken of brand veroorzaken.
5. Als u stroom aansluit op vaste bedrading, moet u een overspanningsbeveiliging en hoofdschakelaar installeren.
6. Als u stroom aansluit op vaste bedrading, moet een schakelaar of stroomonderbreker die alle polen uitschakelt en een contactscheiding van minstens 3 mm heeft, in de vaste bedrading worden opgenomen. De gekwalificeerde elektricien moet een goedgekeurde stroomonderbreker of schakelaar gebruiken.
7. Sluit het apparaat alleen aan op een afzonderlijk aftakcircuit/stopcontact. Sluit geen ander apparaat op dat stopcontact aan.
8. Zorg ervoor dat u de airconditioner goed geaard is.
9. Elke draad moet stevig zijn aangesloten. Los
10. Zorg dat de draden de koelmiddelleidingen, de compressor of andere bewegende delen in de unit niet aanraken of er tegenaan rusten.
11. Als de unit een elektrische bijverwarming heeft, moet deze op minstens 1 meter afstand van brandbare materialen worden geïnstalleerd.
12. Raak de elektrische onderdelen nooit aan kort nadat de voeding is uitgeschakeld om een elektrische schok te voorkomen. Wacht na het uitschakelen van de stroom altijd 10 minuten of langer voordat u de elektrische onderdelen aanraakt.



WAARSCHUWING

SCHAKEL DE HOOFDSTROOMTOEVOER NAAR HET SYSTEEM UIT VOORDAT U TAKEN AAN HET STROOMNET OF DE BEDRADING UITVOERT.

Stap 6: Signaal- en voedingskabels aansluiten

De signaalkabel maakt communicatie tussen de binnen- en buitenunits mogelijk. U moet eerst de juiste kabelmaat kiezen voordat u deze klaar maakt voor aansluiting. **Soorten kabels**

- **Stroomkabel voor binnen** (indien van toepassing): H05VV-F of H05V2V2-F
- **Stroomkabel voor buiten:** H07RN-F of H05RN-F
- **Signaalkabel:** H07RN-F

OPMERKING: In Noord-Amerika kiest u het kabeltype volgens de plaatselijke regel- en wetgeving inzake elektriciteit.

Minimale doorsnede van voedings- en signaalkabels (ter referentie) (Niet van toepassing voor Noord-Amerika)

Nominale stroom van apparaat (A)	Nominale doorsnede (mm ²)
> 3 en ≤ 6	0.75
> 6 en ≤ 10	1
> 10 en ≤ 16	1.5
> 16 en ≤ 25	2.5
> 25 en ≤ 32	4
> 32 en ≤ 40	6

KIES DE JUISTE KABELMAAT

De maat van de benodigde voedingskabel, signaalkabel, zekering en schakelaar wordt bepaald door de maximale stroom van het apparaat. De maximale stroom wordt aangegeven op het typeplaatje op het zijpaneel van het apparaat. Raadpleeg dit typeplaatje om de juiste kabel, zekering of schakelaar te kiezen.

OPMERKING: Kies in Noord-Amerika de juiste kabeldiameter volgens de minimale stroomsterkte die op het typeplaatje van het apparaat staat aangegeven.

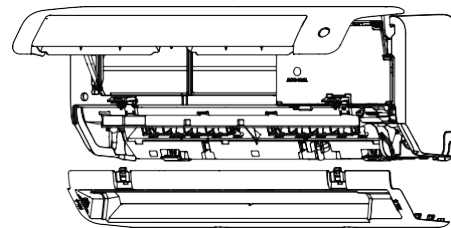
1. Bepaal de positie van het paneel en open vervolgens de deksels van de twee vergrendelingen, draai de schroef los. Houd vervolgens beide zijden van het onderste paneel vast op de plaats die met "PULL" is gemarkeerd, trek het omhoog om de sluitingen los te maken (zie pagina 22-23).
2. Open het deksel van de kabeldoos om de kabel aan te sluiten.
3. Schroef de kabelklem onder het klemmenblok los en leg hem opzij.
4. Verwijder het plastic paneel linksonder met uw gezicht naar de achterkant van het apparaat gericht.



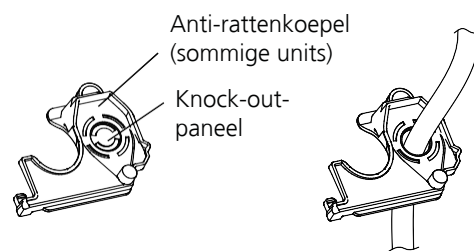
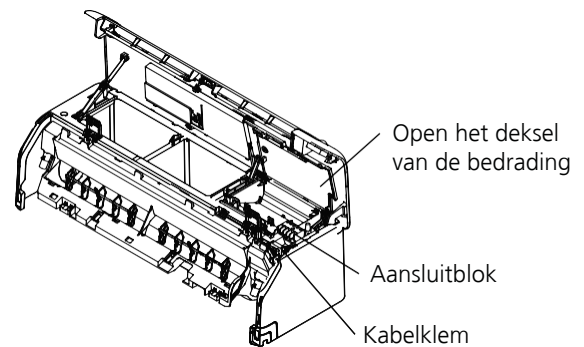
WAARSCHUWING

ALLE BEDRADING MOET STRIKT IN OVEREENSTEMMING MET HET SCHAKELSCHEMA OP DE ACHTERKANT VAN HET VOORPANEEL VAN DE BINNENUNIT WORDEN UITGEVOERD.

5. Voer de signaalkabel door deze gleuf, van de achterkant van het apparaat naar de voorkant.
6. Kijk naar de voorkant van het apparaat en sluit de draden aan volgens het schakelschema van de binnenunit, sluit de vorkklem aan en schroef elke draad stevig vast op de bijbehorende aansluitklem.



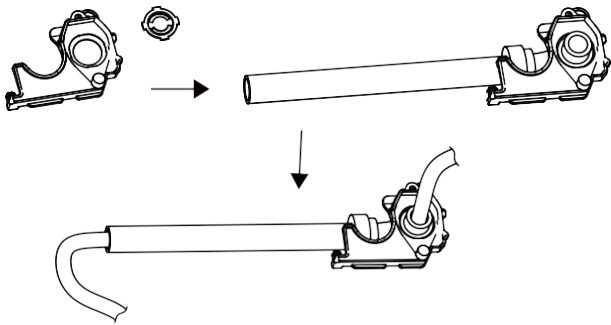
Open eerst het voorpaneel en verwijder dan het onderste paneel.



OPMERKING: Als de kabel te groot is, verwijder dan het middelste kleine plastic knock-out-paneel om een gleuf te maken waardoor de kabel naar buiten kan. Als u het chassis of de afvoerslang wilt verwijderen, verwijder dan eerst de anti-rattenkoepel.

In Noord-Amerika

Verwijder eerst het knock-out-paneel om een gleuf te maken waardoor de doorvoerbuis kan worden geïnstalleerd. Voer vervolgens de kabel door de doorvoerbuis en sluit deze aan op de binnenunit.



⚠ ATTENTIE

HAAL GEEN STROOMVOERENDE EN STROOMLOZE DRADEN DOOR ELKAAR

Dit is gevaarlijk en kan ervoor zorgen dat de airconditioner slecht werkt.

7. Gebruik, nadat u gecontroleerd heeft of alle verbindingen goed vastzitten, de kabelklem om de signaalkabel aan het apparaat vast te maken. Schroef de kabelklem stevig vast.
8. Plaats de draadafdekking weer aan de voorkant van het apparaat en het plastic paneel aan de achterkant.

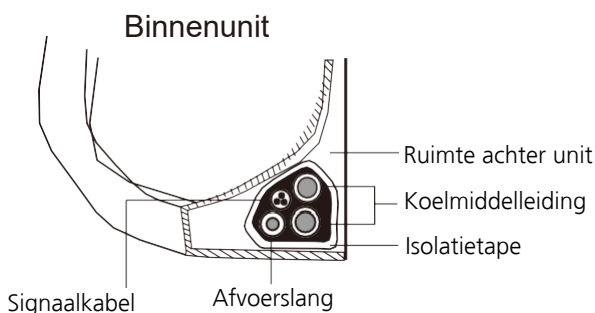
! OPMERKING OVER BEDRADING

HET AANSLUITPROCES VAN DE BEDRADING KAN PER UNIT EN REGIO ENIGSZINS VERSCHILLEN.

Stap 7: Leidingen en kabels bundelen

Voordat u de leiding, afvoerslang en signaalkabel door het gat in de muur leidt, moet u ze bundelen om ruimte te besparen, ze te beschermen en te isoleren (Dit kan in sommige plaatsen in de VS niet van toepassing zijn).

1. Bundel de afvoerslang, koelmiddelleiding en signaalkabel zoals hieronder afgebeeld:



DE AFVOERSLANG MOET AAN DE ONDERKANT ZITTEN

Zorg ervoor dat de afvoerslang zich onderaan de bundel bevindt. Als u de afvoerslang bovenaan de bundel legt, kan de afvoerbak overlopen, wat kan leiden tot brand of waterschade.

VERSTRENGEL DE SIGNAALKABEL NIET MET ANDERE DRADEN

Als u deze onderdelen samenbundelt, mag u de signaalkabel niet verstrengelen of kruisen met andere bedrading.

2. Bevestig de afvoerslang met zelfklevende vinyltape aan de onderkant van de koelmiddelleidingen.
3. Wikkel de signaalkabel, koelmiddelleiding en afvoerslang stevig samen met isolatietape. Controleer dubbel of alle onderdelen goed gebundeld zijn.

BUNDEL DE UITEINDEN VAN DE LEIDINGEN NIET

Houd bij het bundelen de uiteinden van de leidingen vrij. U moet erbij kunnen om ze aan het einde van het installatieproces op lekken te testen (zie het gedeelte **Elektrische controles en Lekkagecontroles** in deze handleiding)

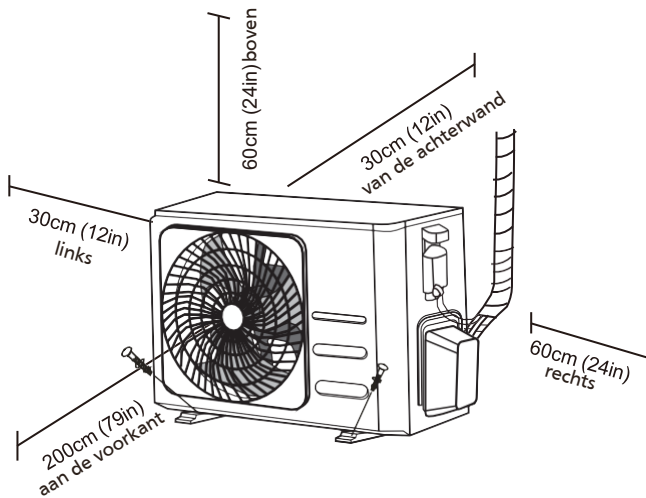
Stap 8: Binnenunit monteren

Als u nieuwe verbindingleidingen naar de buitenunit hebt geïnstalleerd, doe dan het volgende:

1. Als u de koelmiddelleidingen al door het gat in de muur hebt geleid, ga dan naar stap 4.
2. Controleer anders of de uiteinden van de koelmiddelleidingen goed zijn afgesloten om te voorkomen dat er vuil of vreemde materialen in de leidingen terechtkomen.
3. Leid de bundel van koelmiddelleiding, afvoerslang en signaalkabel langzaam door het gat in de muur.
4. Haak de bovenkant van de binnenunit aan de bovenste haak van de montageplaat.
5. Controleer of het apparaat stevig vastgehaakt is door lichte druk uit te oefenen op de linker- en rechterkant van het apparaat. Het apparaat mag niet wiebelen of verschuiven.
6. Druk de onderste helft van het apparaat gelijkmatig naar beneden. Blijf naar beneden duwen totdat het apparaat vastklikt op de haken aan de onderkant van de montageplaat.
7. Controleer opnieuw of het apparaat stevig gemonteerd is door lichte druk uit te oefenen op de linker- en rechterkant van het apparaat.

Installatie van de buitenunit

Installeer het apparaat volgens de plaatselijke regel- en wetgeving. Er kunnen kleine verschillen zijn tussen de verschillende regio's.



Installatie-instructies - Buitenunit

Stap 1: Installatieplaats kiezen

Voordat u de buitenunit installeert, moet u een geschikte locatie kiezen. Hieronder vindt u normen die u zullen helpen bij het kiezen van een geschikte locatie voor het apparaat.

De juiste installatieplaatsen voldoen aan de volgende normen:

- Voldoet aan alle ruimtelijke vereisten die hierboven in de Eisen voor de installatieruimte worden weergegeven.
- Goede luchtcirculatie en ventilatie
- Stevig en sterk. De plaats is geschikt om het apparaat te dragen en trilt niet
- Het geluid van het apparaat zal anderen niet storen
- Beschermd tegen langdurig direct zonlicht of regen
- Als er sneeuwval wordt verwacht, neem dan de juiste maatregelen om ijsafzetting en schade aan de spoel te voorkomen.

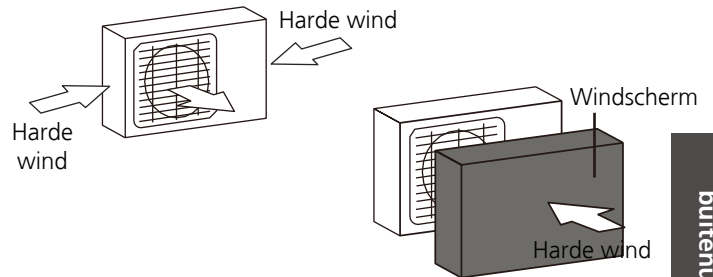
Installeer de unit **NIET** op de volgende plaatsen:

- In de buurt van een obstakel dat luchtinlaten en -uitlaten blokkeert
- In de buurt van een openbare straat, drukke plaatsen of waar lawaai van het apparaat anderen zal storen
- In de buurt van dieren of planten die schade kunnen ondervinden van heteluchtuitstoot
- In de buurt van een bron van brandbaar gas
- Op een plaats die blootstaat aan grote hoeveelheden stof
- Op een plaats die blootstaat aan een overmatige hoeveelheid zoute lucht

SPECIALE OVERWEGINGEN VOOR EXTREEM WEER

Als het apparaat wordt blootgesteld aan storm:

Installeer het apparaat zo dat de ventilator van de luchtuitlaat een hoek van 90° maakt ten opzichte van de windrichting. Bouw zo nodig een barrière voor het apparaat om het te beschermen tegen extreem harde wind. Zie onderstaande afbeeldingen.



Als het apparaat vaak wordt blootgesteld aan hevige regen- of sneeuwval:

Bouw een afdak boven het apparaat om het te beschermen tegen regen of sneeuw. Zorg ervoor dat u de luchtstroom rond het apparaat niet belemmert.

Als het apparaat vaak wordt blootgesteld aan hevige zoute lucht (vlakbij de zee):

Gebruik een buitenunit die speciaal ontworpen is om corrosie te weerstaan.

Stap 2: Afvoerverbinding installeren (alleen warmtepompunit)

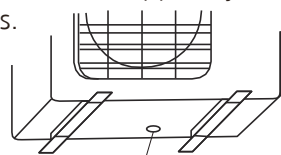
Voordat u de buitenunit vastschroeft, moet u de afvoerverbinding aan de onderkant van de unit installeren. Er zijn twee verschillende afvoerverbindingen, afhankelijk van het type buitenunit.

Als de afvoerverbinding met een rubberen afdichting wordt geleverd (zie afb. A), doe dan het volgende:

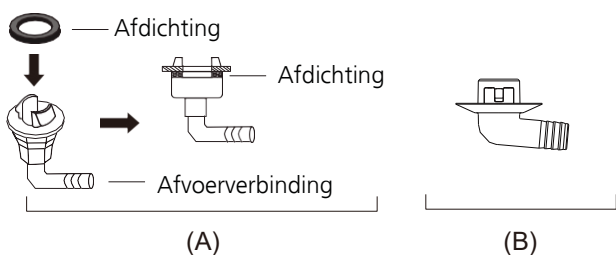
1. Plaats de rubberen afdichting op het uiteinde van de afvoerverbinding dat op de buitenunit zal aansluiten.
2. Steek de afvoerverbinding in het gat in de opvangbak van de unit.
3. Draai de afvoerverbinding 90° totdat deze vastklikt in de richting van de voorkant van het apparaat.
4. Sluit een verlengstuk voor de afvoerslang (niet inbegrepen) aan de afvoerverbinding om water uit het apparaat af te tappen tijdens de verwarmingsmodus.

Als de afvoerverbinding geen rubberen afdichting heeft (zie afb B), doe dan het volgende:

1. Steek de afvoerverbinding in het gat in de opvangbak van de unit. De afvoerverbinding klikt vast.
2. Sluit een verlengstuk voor de afvoerslang (niet inbegrepen) aan de afvoerverbinding om water uit het apparaat af te tappen tijdens de verwarmingsmodus.



Gat in de afvoerbak van de buitenunit



(A)

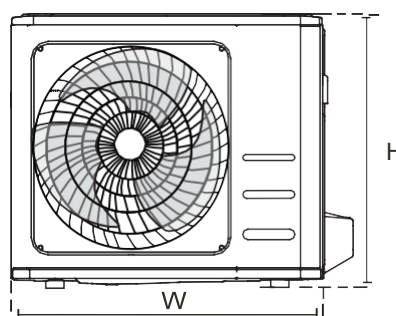
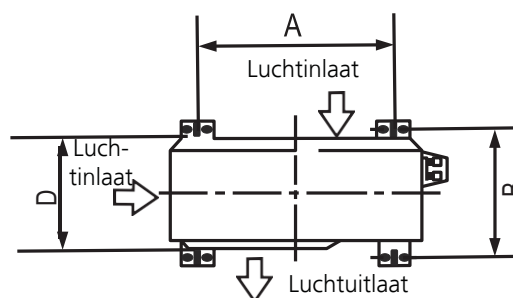
(B)

Stap 3: Buitenunit bevestigen

De buitenunit kan met een bout (M10) aan de grond of aan een muurbeugel worden bevestigd. Bereid de ondergrond waarop het apparaat wordt geïnstalleerd voor volgens de onderstaande afmetingen.

AFMETINGEN VOOR DE MONTAGE VAN DE UNIT

Hieronder vindt u een lijst met verschillende afmetingen van de buitenunit en de afstand tussen de montagevoeten. Bereid de ondergrond waarop het apparaat wordt geïnstalleerd voor volgens de onderstaande afmetingen.



! IN KOUDE KLIMATEN

Zorg er in gebieden met een koud klimaat voor dat de afvoerslang zo verticaal mogelijk zit, zodat het water snel afgevoerd wordt. Als het water te langzaam wordt afgevoerd, kan het in de slang bevriezen en het apparaat overstromen.

Afmetingen buitenunit (mm) B x H x D	Montageafmetingen	
	Afstand A (mm)	Afstand B (mm)
681x434x285 (26.8"x 17.1"x 11.2")	460 (18.1")	292 (11.5")
700x550x270 (27.5"x 21.6"x 10.6")	450 (17.7")	260 (10.2")
700x550x275 (27.5"x 21.6"x 10.8")	450 (17.7")	260 (10.2")
720x495x270 (28.3"x 19.5"x 10.6")	452 (17.8")	255 (10.0")
728x555x300 (28.7"x 21.8"x 11.8")	452 (17.8")	302(11.9")
765x555x303 (30.1"x 21.8"x 11.9")	452 (17.8")	286(11.3")
770x555x300 (30.3"x 21.8"x 11.8")	487 (19.2")	298 (11.7")
805x554x330 (31.7"x 21.8"x 12.9")	511 (20.1")	317 (12.5")
800x554x333 (31.5"x 21.8"x 13.1")	514 (20.2")	340 (13.4")
845x702x363 (33.3"x 27.6"x 14.3")	540 (21.3")	350 (13.8")
890x673x342 (35.0"x 26.5"x 13.5")	663 (26.1")	354 (13.9")
946x810x420 (37.2"x 31.9"x 16.5")	673 (26.5")	403 (15.9")
946x810x410 (37.2"x 31.9"x 16.1")	673 (26.5")	403 (15.9")

Als u het apparaat op de grond of op een betonnen montageplatform gaat installeren, doe dan het volgende:

1. Markeer de posities voor vier expansiebouten op basis van de maattabel.
2. Boor alvast gaten voor de expansiebouten.
3. Breng een moer aan op het uiteinde van elke expansiebout.
4. Sla de expansiebouten in de voorgeboorde gaten.
5. Verwijder de moeren van de expansiebouten en plaats de buitenunit op de bouten.
6. Plaats een sluitring op elke expansiebout en plaats dan de moeren terug.
7. Draai elke moer vast met een sleutel.



WAARSCHUWING

BIJ HET BOREN IN BETON WORDT TE ALLEN TIJDE OOGBESCHERMING AANBEVOLEN.

Als u het apparaat aan een muurbeugel gaat installeren, doe dan het volgende:



ATTENTIE

Zorg ervoor dat de muur gemaakt is van stevig baksteen, beton of een vergelijkbaar sterk materiaal. **De muur moet minstens vier keer het gewicht van het apparaat kunnen dragen.**

1. Markeer de positie van de beugelgaten op basis van de maattabel.
2. Boor alvast gaten voor de expansiebouten.
3. Breng een sluitring en moer aan op het uiteinde van elke expansiebout.
4. Steek de expansiebouten door de gaten in de montagebeugels, plaats de montagebeugels op hun plaats en sla de expansiebouten in de muur.
5. Controleer of de montagebeugels waterpas zijn.
6. Til het apparaat voorzichtig op en plaats de montagepoten op de beugels.
7. Schroef de unit stevig vast aan de beugels.
8. Installeer de unit indien toegestaan met rubberen pakkingen om trillingen en geluid te verminderen.

Stap 4: Signaal- en voedingskabels aansluiten

Het aansluitblok van de buitenunit wordt beschermd door een deksel voor de elektrische bedrading aan de zijkant van de unit. Aan de binnenkant van het deksel van de bedrading vindt u een uitvoerig schakelschema.



WAARSCHUWING

SCHAKEL DE HOOFDSTROOMTOEVOER NAAR HET SYSTEEM UIT VOORDAT U TAKEN AAN HET STROOMNET OF DE BEDRADING UITVOERT.

1. Maak de kabel klaar voor aansluiting:

GEBRUIK DE JUISTE KABEL

Kies de juiste kabel met behulp van "Kabeltypen" op pagina 25.

KIES DE JUISTE KABELMAAT

De maat van de benodigde voedingskabel, signaal-kabel, zekering en schakelaar wordt bepaald door de maximale stroom van het apparaat. De maximale stroom wordt aangegeven op het typeplaatje op het zijpaneel van het apparaat.

OPMERKING: Kies in Noord-Amerika de juiste kabeldiameter volgens de minimale stroomsterkte die op het typeplaatje van het apparaat staat aangegeven.

- Strip met een striptang het rubberen omhulsel van beide uiteinden van de kabel, zodat u ongeveer 40 mm van de draden binnenin ziet.
- Strip de isolatie van de uiteinden van de draden.
- Gebruik een draadkrimper en krimp vorkklemmen op de uiteinden van de draden.

LET OP DE STROOMDRAAD

Zorg er bij het krimpen van draden voor dat u de stroomvoerende draad ("L") duidelijk onderscheidt van de andere draden.

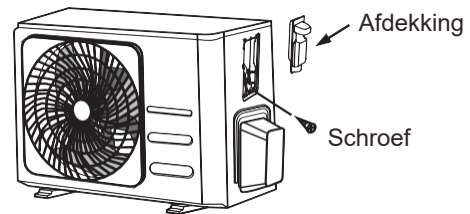


WAARSCHUWING

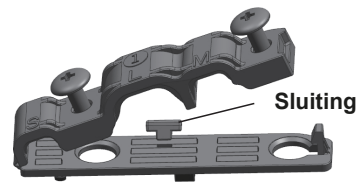
ALLE BEDRADING MOET STRIKT IN OVEREENSTEMMING MET HET SCHAKELSCHEMA AAN DE BINNENKANT VAN DE DRAADAFDEKKING VAN DE BUITENUNIT.

- Schroef het deksel van de elektrische bedrading los en verwijder het.
- Schroef de kabelklem onder het klemmenblok los en leg hem opzij.
- Sluit de draden aan volgens het schakelschema en schroef de vorkklem van elke draad stevig op de bijbehorende aansluiting.
- Maak, nadat u gecontroleerd hebt of alle aansluitingen goed vastzitten, een lus rond de draden om te voorkomen dat regenwater in de aansluitklem stroomt.
- Bevestig de kabel met de kabelklem aan het apparaat. Schroef de kabelklem stevig vast.

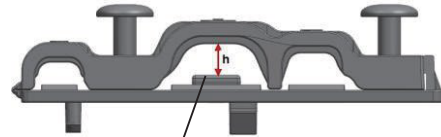
7. Isoleer ongebruikte draden met elektrische PVC-tape. Plaats ze zo dat ze geen elektrische of metalen onderdelen raken.
8. Plaats de draadafdekking weer aan de zijkant van het apparaat en schroef het op zijn plaats vast.



OPMERKING: Als de kabelklem er als volgt uitziet, kies dan het juiste doorvoergat op basis van de diameter van de draad.



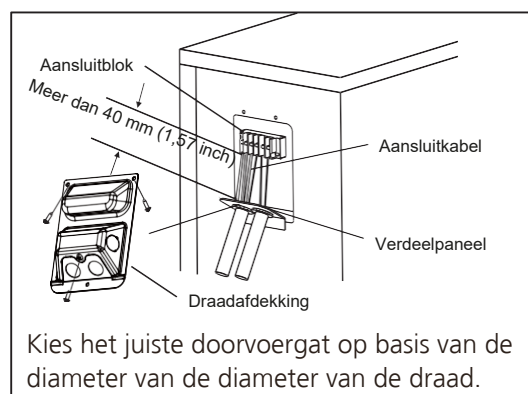
Drie maten gaten: klein, groot en middelgroot



Als de kabel niet vast genoeg zit, gebruik dan de sluiting om hem omhoog te houden, zodat hij goed vastgeklemd kan worden.

In Noord-Amerika

1. Verwijder de draadafdekking van het apparaat door de 3 schroeven los te draaien.
2. Demonteer de doppen op het verdeelpaneel.
3. Monteer de doorvoerbuizen (niet meegeleverd) op het verdeelpaneel.
4. Sluit zowel de voeding als de laagspanningslijnen goed aan op de bijbehorende aansluitklemmen van het aansluitblok.
5. Aard het apparaat in overeenstemming met de plaatselijke voorschriften.
6. Zorg ervoor dat elke draad enkele centimeters langer is dan de lengte die nodig is voor de bedrading.
7. Gebruik borgmoeren om de buizen vast te zetten.



Aansluiting koelmiddelleidingen

Laat bij het aansluiten van koelmiddelleidingen **geen** andere stoffen of gassen dan het gespecificeerde koelmiddel in het apparaat terechtkomen. De aanwezigheid van andere gassen of stoffen verlaagt het vermogen van de unit en kan een abnormaal hoge druk in de koelcyclus veroorzaken. Dit kan een explosie en letsel veroorzaken.

Opmerking over lengte van de leiding

De lengte van de koelmiddelleidingen beïnvloedt de prestaties en energie-efficiëntie van het apparaat. De nominale efficiëntie wordt getest op units met een leidinglengte van 5 meter (16,5 ft) (In Noord-Amerika is de standaard buislengte 7,5 meter (25 inch)). Een minimale leidinglengte van 3 meter is vereist om trillingen en overmatig geluid tot een minimum te beperken.

Raadpleeg de onderstaande tabel voor specificaties over de maximale lengte en valhoogte van leidingen.

Maximale lengte en valhoogte van koelmiddelleidingen per unitmodel

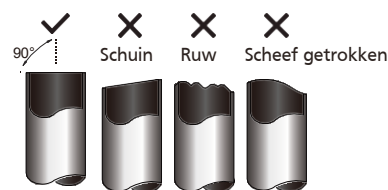
Model	Vermogen (BTU/u)	Max. lengte (m)	Max. valhoogte (m)
R32 inverter split airconditioner	< 15,000	25 (82ft)	10 (33ft)
	≥ 15,000 en < 24,000	30 (98.5ft)	20 (66ft)
	≥ 24,000 en < 36,000	50 (164ft)	25 (82ft)

Aansluitinstructies - Koelmiddelleidingen

Stap 1: Leidingen doorsnijden

Zorg er bij het voorbereiden van koelmiddelleidingen voor dat u ze goed afsnijdt en afrondt. Dit zorgt voor een efficiënte werking en minimaliseert de behoefte aan toekomstig onderhoud.

1. Meet de afstand tussen de binnen- en buitenunits.
2. Snijd de leiding met een leidingcutter iets langer dan de gemeten afstand.
3. Zorg ervoor dat de leiding in een perfecte hoek van 90° wordt gesneden.



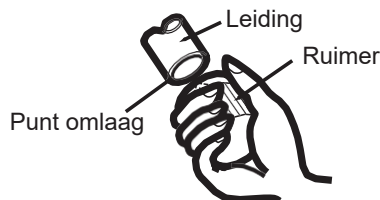
VERVORM DE LEIDING NIET TIJDENS HET SNIJDEN

Wees extra voorzichtig dat u de leiding niet beschadigt, indeukt of vervormt tijdens het snijden. Dit zal de verwarmefficiëntie van het apparaat aanzienlijk verminderen.

Stap 2: Bramen verwijderen

Bramen kunnen de luchtdichte afsluiting van de koelmiddelleiding aantasten. Ze moeten volledig worden verwijderd.

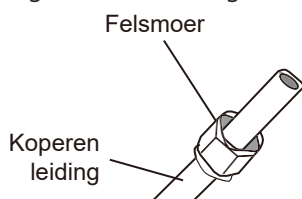
1. Houd de leiding in een neerwaartse hoek om te voorkomen dat er bramen in de leiding vallen.
2. Verwijder met een ruimer of ontbraamgereedschap alle bramen van het doorgesneden deel van de leiding.



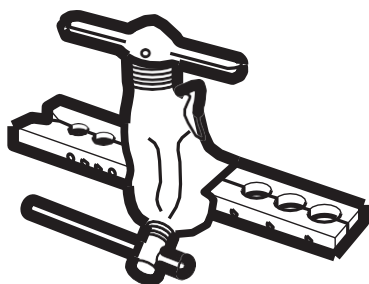
Stap 3: Uiteinden van leidingen felsen

Het goed felsen is zeer belangrijk voor een luchtdichte afdichting.

1. Nadat u de bramen van de doorgesneden leiding hebt verwijderd, sluit u de uiteinden af met PVC-tape om te voorkomen dat er vreemde materialen in de leiding terechtkomen.
2. Omhul de leiding met isolatiemateriaal.
3. Breng felsmoeren aan beide uiteinden van de leiding aan. Zorg ervoor dat ze in de juiste richting wijzen, want u kunt ze na het felsen niet meer aanbrengen of de richting ervan wijzigen.

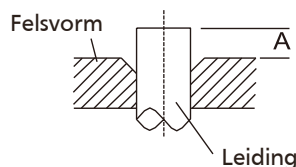


4. Verwijder de PVC-tape van de uiteinden van de leiding wanneer u klaar bent om te felsen.
5. Klem de felsvorm op het uiteinden van de leiding. Het uiteinde van de leiding moet buiten de rand van de felsvorm uitsteken volgens de afmetingen in de onderstaande tabel.



VERLENGING VAN DE LEIDING BUITEN DE FELSVORM

Buitendiameter van leiding (mm)	A (mm)	
	Min.	Max.
Ø 6.35 (Ø 0.25")	0.7 (0.0275")	1.3 (0.05")
Ø 9.52 (Ø 0.375")	1.0 (0.04")	1.6 (0.063")
Ø 12.7 (Ø 0.5")	1.0 (0.04")	1.8 (0.07")
Ø 16 (Ø 0.63")	2.0 (0.078")	2.2 (0.086")
Ø 19 (Ø 0.75")	2.0 (0.078")	2.4 (0.094")



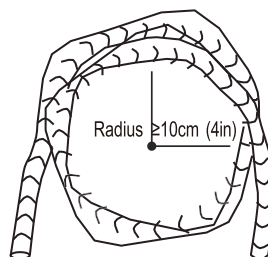
6. Breng het felsapparaat op de vorm.
7. Draai de hendel van het felsgereedschap met de klok mee totdat de leiding volledig is gefelst.
8. Verwijder het felsgereedschap en de felsvorm en controleer het uiteinde van de leiding op scheuren en gelijkmatig felsen.

Stap 4: Leidingen aansluiten

Let er bij het aansluiten van koelmiddelleidingen dat u geen overmatige torsie gebruikt of de leidingen op enigerlei wijze vervormt. U moet eerst de lagedrukleiding aansluiten en daarna de hogedrukleiding.

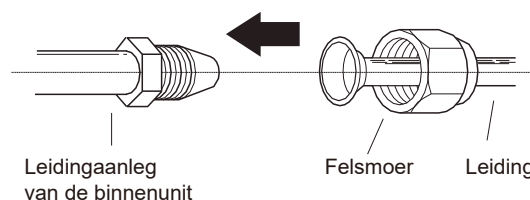
MINIMALE BUIGRADIUS

Bij het buigen van aansluitende koelmiddelleidingen is de minimale buigradius 10 cm.

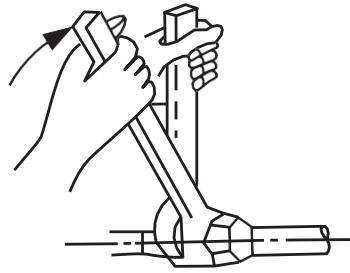


Instructies voor het aansluiten van de leidingen op de binnenunit

1. Lijn het midden van de twee leidingen die u gaat verbinden uit.



2. Draai de felsmoer met de hand zo strak mogelijk vast.
3. Pak met een moersleutel de moer op de leiding van de unit vast.
4. Terwijl u de moer op de leiding van de unit stevig vasthoudt, gebruikt u een momentsleutel om de felsmoer vast te draaien volgens de koppelwaarden in de onderstaande tabel voor **koppeleisen**. Draai de felsmoer iets los en draai hem daarna weer vast.



KOPPELEISEN

Buitendiameter van leiding (mm)	Aanhaalmoment (N•m)	Felsafmeting (B) (mm)	Felsvorm
Ø 6.35 (Ø 0.25")	18~20(180~200kgf.cm)	8.4~8.7 (0.33~0.34")	
Ø 9.52 (Ø 0.375")	32~39(320~390kgf.cm)	13.2~13.5 (0.52~0.53")	
Ø 12.7 (Ø 0.5")	49~59(490~590kgf.cm)	16.2~16.5 (0.64~0.65")	
Ø 16 (Ø 0.63")	57~71(570~710kgf.cm)	19.2~19.7 (0.76~0.78")	
Ø 19 (Ø 0.75")	67~101(670~1010kgf.cm)	23.2~23.7 (0.91~0.93")	

GEBRUIK GEEN OVERMATIG KOPPEL

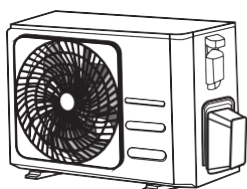
Te veel kracht kan de moer breken of de koelmiddelleidingen beschadigen. U mag de koppeleisen in de bovenstaande tabel niet overschrijden.

Instructies voor het aansluiten van de leidingen op de buitenunit

1. Schroef het deksel van de afsluiter aan de zijkant van de buitenunit los.
2. Verwijder de beschermkapjes van de uiteinden van de afsluiters.
3. Lijn het uiteinde van de gefelste leiding uit met elke afsluiter en draai de felsmoer met de hand zo strak mogelijk vast.
4. Pak met een moersleutel de moer op het hoofd-deel van de afsluiter vast. Pak de moer die de afnamekraan afsluit niet vast.
5. Draai de felsmoer iets los en draai hem daarna weer vast.
6. Draai de felsmoer iets los en draai hem daarna weer vast.
7. Herhaal stap 3 tot en met 6 voor de resterende leiding.

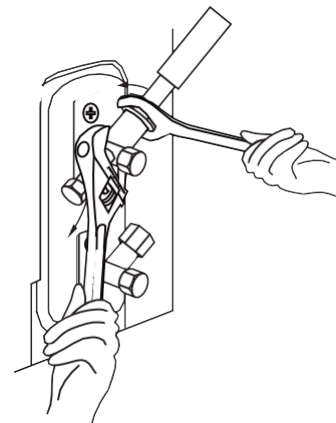
GEBRUIK EEN MOERSLEUTEL OM HET HOOFDDEEL VAN DE AFSLUITER VAST TE PAKKEN

Door het aandraaien van de felsmoer kunnen andere onderdelen van de afsluiter afbreken.



Afdekking afsluiter

5. Terwijl u het hoofddeel van de afsluiter stevig vasthoudt, gebruikt u een momentsleutel om de felsmoer vast te draaien volgens de juiste momentwaarden.



Ontluchting

Vorbereidingen en voorzorgsmaatregelen

Lucht en vreemde stoffen in het koelmiddelcircuit kunnen abnormale drukstijgingen veroorzaken, waardoor de airconditioner beschadigd kan raken, minder efficiënt kan werken en u letsel kunt oplopen. Gebruik een vacuümpomp en manometer om het koelmiddelcircuit luchtleidig te maken, waarbij alle niet-condenseerbare gassen en vocht uit het systeem worden verwijderd.

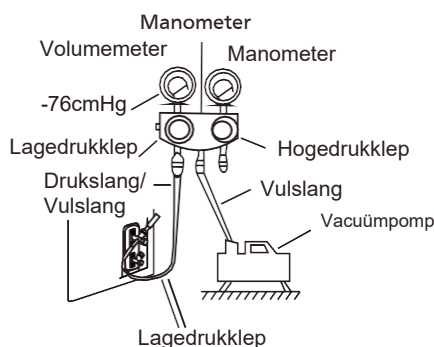
Ontluchting moet worden uitgevoerd bij de eerste installatie en wanneer het apparaat wordt verplaatst.

VOORDAT U DE ONTLUCHTING UITVOERT

- Controleer of de verbindingen tussen de binnen- en buitenunits goed zijn aangesloten.
- Controleer of alle bedrading goed is aangesloten.

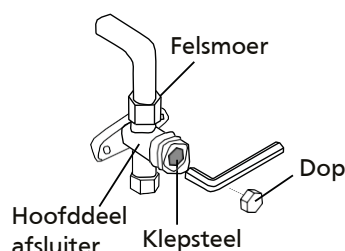
Ontluchtingsinstructies

1. Sluit de vulslang van de manometer aan op de servicepoort van de lagedrukklep van de buitenunit.
2. Sluit een andere vulslang aan vanaf de manometer van het spuitstuk naar de vacuümpomp.
3. Open de lagedrukzijde van de manometer. Houd de hogedrukzijde gesloten.
4. Zet de vacuümpomp aan om het systeem te ontluichten.
5. Laat het vacuüm minstens 15 minuten draaien of totdat de volumemeter -76 cmHg (-105 Pa) aangeeft.



6. Sluit de lagedrukzijde van de manometer en schakel de vacuümpomp uit.
7. Wacht 5 minuten en controleer dan of er geen verandering in de systeemdruk is opgetreden.

8. Als de druk in het systeem verandert, raadpleeg dan het gedeelte Gaslekcontrole voor informatie over het controleren op lekken. Als er geen verandering in de systeemdruk optreedt, draai dan de dop van afsluiter (hogedrukklep) los.
9. Steek de zeskantsleutel in de afsluiter (hogedrukklep) en open de afsluiter door de sleutel $1/4$ linksom te draaien. Luister of er gas uit het systeem komt en sluit de afsluiter na 5 seconden.
10. Houd de manometer één minuut in de gaten om er zeker van te zijn dat de druk niet verandert. De manometer moet iets meer dan de atmosferische druk aangeven.
11. Verwijder de vulslang uit de servicepoort.



12. Open met een zeskantsleutel zowel de hogedruk- als lagedrukklep volledig.
13. Draai de doppen van alle drie afsluiter (servicepoort, hoge druk, lage druk) met de hand vast. Indien nodig kunt u hem verder aandraaien met een momentsleutel.

! KLEPSTELLEN VOORZICHTIG OPENEN

Draai bij het openen van de klepstelen de zeskantsleutel totdat deze tegen de stop aankomt. Probeer de afsluiter niet te forceren om hem verder open te draaien.

Opmerking over het toevoegen van koelmiddel

Sommige systemen moeten extra worden bijgevuld, afhankelijk van de lengte van de leidingen. De standaard leidinglengte varieert afhankelijk van de plaatselijke voorschriften. In Noord-Amerika is de standaard leidinglengte bijvoorbeeld 7,5 m (25'). In andere gebieden is de standaard leidinglengte 5 m (16'). Het koelmiddel moet worden bijgevuld via de servicepoort op de lagedrukklep van de buitenunit. Het extra koelmiddel dat moet worden bijgevuld, kan met de volgende formule worden berekend:

EXTRA KOELMIDDEL PER LEIDINGLENGTE

Lengte verbindingsleiding (m)	Ontluchtingsmethode	Extra koelmiddel	
< Standaard leidinglengte	Vacuümpomp	N.v.t.	
> Standaard leidinglengte	Vacuümpomp	Vloeistofzijde: Ø 6,35 (ø 0,25") R32: (Leidinglengte - standaardlengte) x 12 g/m (Leidinglengte - standaardlengte) x 0,13 oz/ft	Vloeistofzijde: Ø 9,52 (ø 0,375") R32: (Leidinglengte - standaardlengte) x 24g/m (Leidinglengte - standaardlengte) x 0.26oz/ft



ATTENTIE Meng **GEEN** verschillende soorten koelmiddel.

Elektrische controles en controles op gaslekken

Voor het proefdraaien

Laat het apparaat alleen proefdraaien nadat u de volgende stappen hebt voltooid:

- **Elektrische veiligheidscontroles** - Controleer of het elektrische systeem van de unit veilig is en goed werkt
- **Gaslekcontroles** - Controleer alle felsemoerverbindingen en check of het systeem niet lekt
- Controleer of de gas- en vloeistofkleppen (hoge en lage druk) volledig geopend zijn

Elektrische veiligheidscontroles

Controleer na de installatie of alle elektrische bedrading is aangesloten volgens de plaatselijke en landelijke voorschriften en volgens de installatiehandleiding.

VOOR HET PROEFDRAAIEN

Aarding controleren

Meet de aardingsweerstand door visuele detectie en met een aardingsweerstandstester. De aardingsweerstand moet minder dan 0.10 bedragen.

Opmerking: Dit is op sommige locaties in Noord-Amerika wellicht niet vereist.

TIJDENS HET PROEFDRAAIEN

Controleer op elektrische lekkage

Gebruik tijdens het proefdraaien een elektrosonde en multimeter om een uitgebreide elektrische lekttest uit te voeren.

Als u een elektrische lekkage vaststelt, schakel dan het apparaat onmiddellijk uit en bel een erkende elektricien om de oorzaak van de lekkage op te sporen en te verhelpen.



WAARSCHUWING: RISICO OP ELEKTRISCHE SCHOKKEN

ALLE BEDRADING MOET VOLDOEN AAN DE PLAATSELIJKE EN LANDELIJKE REGEL- EN WETGEVING INZAKE ELEKTRICITEIT EN MOET WORDEN GEÏNSTALLEERD DOOR EEN ERKENDE ELEKTRICIEN

Gaslekcontroles

Er zijn twee verschillende methoden om gaslekken te controleren.

Water- en zeepmethode

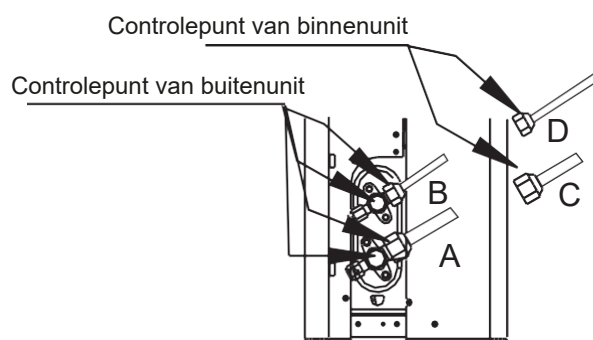
Breng met een zachte borstel zeepwater of vloeibaar reinigingsmiddel aan op alle aansluitpunten van de leidingen van de binnen- en buitenunit. De aanwezigheid van zeepbellen duidt op een lek.

Lekdetectiemethode

Raadpleeg bij gebruik van een lekdetector de gebruiksaanwijzing van het apparaat voor de juiste gebruiksinstructies.

NA HET UITVOEREN VAN GASLEKCONTROLES

Plaats, nadat u gecontroleerd hebt of GEEN van de aansluitpunten van de leidingen een lek heeft, de afdekking van de afsluiter weer op de buitenunit.



- A: Lagedruksluitklep
- B: Hogedruksluitklep
- C en D: Felsemoeren binnenunit

Proefdraaien

Proefdraai-instructies

U moet minstens 30 minuten **proefdraaien**.

1. Sluit de stroom aan op het apparaat.
2. Druk op de **ON/OFF**-knop op de afstandsbediening om het apparaat in te schakelen.
3. Druk op de **MODE**-knop om één voor één door de volgende functies te bladeren:
 - COOL (koelen) – Kies de laagst mogelijke temperatuur
 - HEAT (verwarmen) – Kies de hoogst mogelijke temperatuur
4. Laat elke functie 5 minuten draaien en voer de volgende controles uit:

Lijst van uit te voeren controles	GESLAAGD/MISLUKT	
Geen elektrische lekkage		
Apparaat is goed geaard		
Alle elektrische aansluitingen goed afgedekt		
Binnen- en buitenunits zijn stevig geïnstalleerd		
Geen van de aansluitpunten van leidingen lekken	Buiten (2):	Binnen (2):
Het water loopt goed weg via de afvoerslang		
Alle leidingen zijn goed geïsoleerd		
Het apparaat werkt naar behoren in de COOL-functie		
Het apparaat werkt naar behoren in de HEAT-functie		
De ventilatiekleppen van de binnenunit draaien goed		
De binnenunit reageert op de afstandsbediening		

CONTROLEER DE LEIDINGVERBINDINGEN TWEE

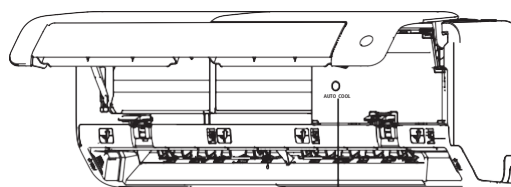
Tijdens de werking neemt de druk in het koelmiddelcircuit toe. Dit kan lekken aan het licht brengen die niet aanwezig waren tijdens uw eerste lekttest. Neem tijdens het proefdraaien de tijd om te controleren of geen van de aansluitpunten van de koelmiddelleidingen lekken vertonen. Raadpleeg het gedeelte **Gaslekcontrole** voor instructies.

5. Nadat het proefdraaien is voltooid en u hebt bevestigd dat alle controlepunten in de Lijst met uit te voeren controles GESLAAGD zijn, kunt u het volgende doen:
 - a. Breng het apparaat met behulp van de afstandsbediening terug naar de normale bedrijfstemperatuur.
 - b. Omwikkel de aansluitpunten van de koelmiddelleidingen van de binnenunit die u tijdens de installatie daarvan onbedekt hebt gelaten met isolatietape.

ALS DE OMGEVINGSTEMPERATUUR LAGER IS DAN 17°C

U kunt de afstandsbediening niet gebruiken om de COOL-functie in te schakelen wanneer de omgevingstemperatuur lager is dan 16°C. In dit geval kunt u de knop **MANUAL CONTROL** gebruiken om de COOL-functie te testen.

1. De knop **MANUAL CONTROL** (handbediening) bevindt zich op het rechter zijpaneel van de unit.
2. Druk twee keer op de knop om de COOL-functie te selecteren.
3. Laat het apparaat zoals normaal proefdraaien.



Manual Control-knop (handbediening)

Het apparaat in- en uitpakken

Instructies voor het uit- en inpakken van het apparaat:

Uitpakken

Binnenunit:

1. Snijd de afsluitingstape op de doos met een mes los, één snede links, één snede in het midden en één snede rechts.
2. Gebruik de handschroef om de sluitnagels aan de bovenkant van het karton eruit te halen.
3. Open de doos.
4. Verwijder de middelste steunplaat als deze is meegeleverd.
5. Neem de verpakking met accessoires eruit en neem de aansluitdraad eruit als die erbij zit.
6. Til het apparaat uit de doos en leg het plat neer.
7. Verwijder het linker en rechter verpakkingsschuim of het bovenste en onderste verpakkingsschuim en maak de verpakkingzak los.

Buitenunit

1. Snijd de verpakkingband door.
2. Neem het apparaat uit de doos.
3. Verwijder het schuim van het apparaat.
4. Verwijder de verpakkingzak van het apparaat.

Inpakken:

Binnenunit:

1. Doe de binnenunit in de verpakkingzak.
2. Breng het linker en rechter verpakkingsschuim of het bovenste en onderste verpakkingsschuim aan op het apparaat.
3. Doe het apparaat in de doos en doe er dan het pakket met accessoires in.
4. Sluit de doos en plak deze dicht met de tape.
5. Gebruik indien nodig de verpakkingband.

Buitenunit:

1. Doe de buitenunit in de verpakkingzak.
2. Doe het onderste schuim in de doos.
3. Doe het apparaat in de doos en leg vervolgens het bovenste verpakkingsschuim op het apparaat.
4. Sluit de doos en plak deze dicht met de tape.
5. Gebruik indien nodig de verpakkingband.

OPMERKING: Bewaar alle verpakkingmaterialen die u in de toekomst nodig kunt hebben.

Het ontwerp en de specificaties kunnen zonder voorafgaande kennisgeving worden gewijzigd ter verbetering van het product. Neem contact op met de verkoper of fabrikant voor meer informatie. Updates van de handleiding worden naar de servicewebsite geüpload. Controleer of u de nieuwste versie hebt.

CS014UI-EP(B)



Kaysun
by frigicoll

HOOFDKANTOOR
Blasco de Garay, 4-6
08960 Sant Just Desvern
(Barcelona)
Tel. +34 93 480 33 22
<http://www.frigicoll.es/>
<http://www.kaysun.es/en/>

MADRID
Senda Galiana, 1
Polígono Industrial Coslada
Coslada (Madrid)
Tel. +34 91 669 97 01
Fax. +34 91 674 21 00
madrid@frigicoll.es