



# BENUTZER- UND INSTALLATIONSHANDBUCH

## PRODIGY PRO

### **AKAY-P 26 DR10**

KAY-P 26 DR10

KAE-26 DR9

### **AKAY-P 35 DR10**

KAY-P 35 DR10

KAE-35 DR9

### **AKAY-P 52 DR10**

KAY-P 52 DR10

KAE-P 52 DR9

### **AKAY-P 71 DR10**

KAY-P 71 DR10

KAE-P 71 DR9



#### **WICHTIGER HINWEIS:**

Lesen Sie dieses Handbuch aufmerksam durch, bevor Sie Ihr neues Klimagerät installieren oder in Betrieb nehmen.

Bewahren Sie dieses Handbuch zum späteren Nachschlagen auf.

# Inhaltsverzeichnis

Sicherheitshinweise ..... 04

## Benutzerhandbuch

**Spezifikationen und Merkmale des Geräts ..... 08**

1. Anzeige des Innengeräts .....08

2. Betriebstemperatur .....09

3. Sonstige Funktionen ..... 10

4. Einstellung des Luftstromwinkels ..... 11

5. Manueller Betrieb (ohne Fernbedienung) ..... 11

**Pflege und Wartung ..... 12**

**Fehlersuche ..... 14**



**Vorsicht: Brandgefahr /  
brennbares Material**

# Installationshandbuch

<b>Zubehör .....</b>	<b>17</b>
<b>Installationsübersicht – Innengerät .....</b>	<b>18</b>
<b>Teile des Geräts .....</b>	<b>19</b>
<b>Installation des Innengeräts .....</b>	<b>20</b>
1. Installationsort auswählen .....	20
2. Montageplatte an der Wand befestigen .....	20
3. Wandloch für Verbindungsleitung bohren .....	21
4. Kältemittelleitung vorbereiten .....	22
5. Ablaufschlauch anschließen .....	24
6. Signal- und Netzkabel anschließen .....	25
7. Rohrleitung und Kabel umwickeln .....	26
8. Innengerät montieren .....	27
<b>Installation des Außengeräts .....</b>	<b>27</b>
1. Installationsort auswählen .....	27
2. Ablaufstutzen installieren .....	28
3. Außengerät verankern .....	28
4. Signal- und Netzkabel anschließen .....	30
<b>Anschluss der Kältemittelleitung .....</b>	<b>31</b>
A. Hinweis zur Rohrleitungslänge .....	31
B. Anschlussanleitung – Kältemittelleitung .....	31
1. Rohr zuschneiden .....	31
2. Entgraten .....	32
3. Rohrenden bördeln .....	32
4. Rohre verbinden .....	32
<b>Evakuieren der Luft .....</b>	<b>34</b>
1. Anweisungen zur Evakuierung .....	34
2. Hinweis zum Einfüllen von Kältemittel .....	35
<b>Elektrische Prüfungen und Dichtheitsprüfungen .....</b>	<b>36</b>
<b>Probelauf .....</b>	<b>37</b>
<b>Einpacken und Auspacken des Geräts .....</b>	<b>38</b>

# Sicherheitshinweise

## Lesen Sie die Sicherheitshinweise vor dem Betrieb und der Installation

Eine unsachgemäße Installation wegen Nichtbeachtung der Anweisungen kann zu schweren Sach- oder Personenschäden führen.

Je nach Schwere der möglichen Sach- bzw. Personenschäden steht ein **WARNHINWEIS** oder **VORSICHT**.



### WARNHINWEIS

Dieses Symbol weist auf die Möglichkeit von Personenschäden hin.



### VORSICHT

Dieses Symbol weist auf die Möglichkeit von Sachschäden oder schwerwiegenden Folgen hin.



### WARNHINWEIS

Dieses Gerät kann von Kindern ab 8 Jahren sowie von Personen mit verringerten körperlichen, sensorischen oder geistigen Fähigkeiten oder Mangel an Erfahrung und Wissen benutzt werden, wenn sie beaufsichtigt werden oder im sicheren Gebrauch des Geräts unterwiesen wurden und die daraus resultierenden Gefahren verstehen. Kinder dürfen nicht mit dem Gerät spielen. Die Reinigung und Benutzerwartung darf nicht von Kindern ohne Aufsicht durchgeführt werden (Länder der Europäischen Union).

Dieses Gerät ist nicht dafür bestimmt, durch Personen (einschließlich Kinder) mit eingeschränkten körperlichen, sensorischen oder geistigen Fähigkeiten oder Personen ohne Erfahrung und Wissen benutzt zu werden, sofern sie nicht durch eine für ihre Sicherheit zuständige Person beaufsichtigt werden oder von ihr Anweisungen erhalten haben, wie das Gerät zu benutzen ist. Kinder sollten beaufsichtigt werden, um sicherzustellen, dass sie nicht mit dem Gerät spielen.



### WARNHINWEISE ZUR VERWENDUNG DES PRODUKTS

- Wenn eine ungewöhnliche Situation auftritt (z. B. Brandgeruch), schalten Sie das Gerät sofort aus und trennen Sie es von der Stromversorgung. Wenden Sie sich an Ihren Händler, um Anweisungen zur Vermeidung von Stromschlag, Feuer oder Verletzungen zu erhalten.
- Stecken Sie **keine** Finger, Stäbe oder andere Gegenstände in den Lufteinlass oder -auslass. Dies kann zu Verletzungen führen, da sich das Gebläse möglicherweise mit hoher Geschwindigkeit dreht.
- Verwenden Sie **keine** entflammenden Sprays wie Haarspray, Lacke oder Farben in der Nähe des Geräts. Dies kann einen Brand oder eine Verbrennung verursachen.
- Betreiben Sie das Klimagerät **nicht** in der Nähe von brennbaren Gasen. Ausströmendes Gas kann sich in der Umgebung des Geräts ansammeln und eine Explosion verursachen.
- Betreiben Sie das Klimagerät **nicht** in Feuchträumen wie Badezimmern oder Waschräumen. Eine zu hohe Feuchtigkeit kann zu einem Kurzschluss von elektrischen Bauteilen führen.
- Setzen Sie Ihren Körper **nicht** längere Zeit direkt der kühlen Luft aus.
- Lassen Sie Kinder **nicht** mit dem Klimagerät spielen. Kinder müssen in der Nähe des Geräts jederzeit beaufsichtigt werden.
- Wenn das Klimagerät gemeinsam mit Brennern oder anderen Heizgeräten verwendet wird, muss der Raum gründlich gelüftet werden, um Sauerstoffmangel zu vermeiden.
- Für bestimmte Betriebsumgebungen wie Küchen, Serverräume usw. wird dringend der Einsatz von speziell konzipierten Klimageräten empfohlen.

### WARNHINWEISE FÜR DIE REINIGUNG UND WARTUNG

- Schalten Sie das Gerät aus und trennen Sie es vom Stromnetz, bevor Sie es reinigen. Andernfalls kann es zu einem Stromschlag kommen.
- Reinigen Sie das Klimagerät **nicht** mit übermäßigen Mengen an Wasser.
- Reinigen Sie das Klimagerät **nicht** mit brennbaren Reinigungsmitteln. Brennbarere Reinigungsmittel können Brände oder Verformungen verursachen.

**VORSICHT**

- Schalten Sie das Klimagerät aus und trennen Sie es vom Stromnetz, wenn Sie es längere Zeit nicht benutzen.
- Schalten Sie das Gerät bei Gewitter aus und ziehen Sie den Netzstecker.
- Achten Sie darauf, dass Kondenswasser ungehindert aus dem Gerät abfließen kann.
- Bedienen Sie das Klimagerät **nicht** mit nassen Händen. Dies kann zu einem Stromschlag führen.
- Verwenden Sie das Gerät **nicht** für einen anderen als den vorgesehenen Zweck.
- Klettern Sie **nicht** auf das Außengerät und stellen Sie keine Gegenstände darauf ab.
- Lassen Sie das Klimagerät **nicht** über längere Zeit bei geöffneten Türen oder Fenstern oder bei sehr hoher Luftfeuchtigkeit laufen.

**ELEKTRISCHE WARNHINWEISE**

- Verwenden Sie nur das angegebene Netzkabel. Wenn das Netzkabel beschädigt ist, muss es durch den Hersteller, seinen Kundendienst oder eine ähnlich qualifizierte Person ersetzt werden, um Gefahren zu vermeiden.
- Halten Sie den Netzstecker sauber. Entfernen Sie jeglichen Staub oder Schmutz, der sich ggf. auf oder um den Stecker angesammelt hat. Verschmutzte Stecker können Brände oder Stromschläge verursachen.
- Ziehen Sie **nicht** am Netzkabel, um das Gerät auszustecken. Halten Sie den Stecker fest und ziehen Sie ihn aus der Steckdose. Durch direktes Ziehen am Kabel kann dieses beschädigt werden, was zu einem Brand oder Stromschlag führen kann.
- Ändern Sie **nicht** die Länge des Netzkabels und verwenden Sie kein Verlängerungskabel zur Stromversorgung des Geräts.
- Versorgen Sie **keine** weiteren Geräte über die gleiche Steckdose. Eine unsachgemäße oder unzureichende Stromversorgung kann zu Bränden oder Stromschlägen führen.
- Das Gerät muss zum Zeitpunkt der Installation ordnungsgemäß geerdet werden, um die Gefahr eines Stromschlags zu vermeiden.
- Befolgen Sie bei allen elektrischen Arbeiten alle örtlichen und nationalen Verdrahtungsnormen, Vorschriften und das Installationshandbuch. Schließen Sie die Kabel fest an und klemmen Sie sie sicher fest, um zu verhindern, dass äußere Kräfte die Klemmleiste beschädigen. Unsachgemäße elektrische Anschlüsse können zu Überhitzung und Feuer führen und auch einen Stromschlag verursachen. Alle elektrischen Anschlüsse müssen gemäß dem elektrischen Anschlussplan vorgenommen werden, der sich auf den Tafeln der Innen- und Außengeräte befindet.
- Die gesamte Verdrahtung muss ordnungsgemäß ausgeführt werden, damit die Abdeckung der Steuerplatine richtig geschlossen werden kann. Wenn die Abdeckung der Steuerplatine nicht ordnungsgemäß geschlossen ist, kann es zu Korrosion kommen und die Anschlüsse an der Klemmleiste können sich erhitzen, Feuer fangen oder einen Stromschlag verursachen.
- Beim Anschluss von Strom an eine fest installierte Verdrahtung muss eine allpolige Trennvorrichtung mit einem Mindestabstand von 3 mm zwischen allen Polen und einem Ableitstrom von mehr als 10 mA, ein Fehlerstrom-Schutzschalter (RCD) mit einem Bemessungsfehlerstrom von höchstens 30 mA und eine Trennvorrichtung in die fest installierte Verdrahtung gemäß den Verdrahtungsregeln eingebaut werden.

**BEACHTEN SIE DIE SPEZIFIKATIONEN DER SICHERUNGEN**

Die Leiterplatte (PCB) des Klimageräts ist mit einer Sicherung ausgestattet, die einen Überstromschutz bietet. Die technischen Daten der Sicherung sind auf der Leiterplatte aufgedruckt, wie z. B.:


T3.15AL/250VAC, T5AL/250VAC, T3.15A/250VAC, T5A/250VAC, T20A/250VAC, T30A/250VAC usw.

**BITTE BEACHTEN:** Für Geräte, die mit dem Kältemittel R32 betrieben werden, darf nur die explosionsgeschützte Keramiksicherung verwendet werden.

**UV-C-Lampe (gilt nur für Geräte mit UV-C-Lampe)**

Dieses Gerät enthält eine UV-C-Lampe. Lesen Sie vor dem Öffnen des Geräts die Wartungsanleitung.

1. Betreiben Sie die UV-C-Lampen nicht außerhalb des Geräts.
2. Offensichtlich beschädigte Geräte dürfen nicht betrieben werden.
3. Bei unsachgemäßem Gebrauch des Geräts oder bei Beschädigung des Gehäuses kann es zum Austritt gefährlicher UV-C-Strahlung kommen. UV-C-Strahlung kann selbst in geringen Mengen Augen und Haut schädigen.
4. Für die WARTUNG DURCH DEN BENUTZER wird empfohlen, vor dem Öffnen von Türen und Abdeckungen, die mit dem Gefahrensymbol für ULTRAVIOLETTE STRAHLUNG gekennzeichnet sind, den Strom abzuschalten.
5. Die UV-C-Lampe kann nicht gereinigt, repariert und ersetzt werden.
6. UV-C-BARRIEREN mit dem Gefahrensymbol für ULTRAVIOLETTE STRAHLUNG dürfen nicht entfernt werden.

 **WARNUNG** Dieses Gerät enthält einen UV-Strahler. Blicken Sie nicht in die Lichtquelle.



## WARNHINWEISE FÜR DIE PRODUKTINSTALLATION

1. Die Installation muss von einem autorisierten Händler oder Fachbetrieb durchgeführt werden. Eine fehlerhafte Installation kann zu Wasseraustritt, Stromschlag oder Brand führen.
2. Die Installation muss gemäß der Installationsanleitung erfolgen. Eine unsachgemäße Installation kann zu Wasseraustritt, Stromschlag oder Brand führen.  
(In Nordamerika darf die Installation nur von autorisiertem Personal in Übereinstimmung mit den NEC- und CEC-Vorschriften durchgeführt werden).
3. Wenden Sie sich für die Reparatur oder Wartung des Geräts an einen autorisierten Servicetechniker. Dieses Gerät muss in Übereinstimmung mit den nationalen Verdrahtungsvorschriften installiert werden.
4. Verwenden Sie für die Installation nur das mitgelieferte Zubehör, die mitgelieferten Teile und die angegebenen Teile. Die Verwendung von nicht genormten Teilen kann zu Wasseraustritt, Stromschlag, Brand und zum Ausfall des Geräts führen.
5. Installieren Sie das Gerät an einem festen Standort, der dem Gewicht des Geräts standhält. Wenn der gewählte Standort dem Gewicht des Geräts nicht standhalten kann oder die Installation nicht ordnungsgemäß durchgeführt wird, kann das Gerät herunterfallen und schwere Verletzungen und Schäden verursachen.
6. Installieren Sie die Ablaufrohre gemäß den Anweisungen in diesem Handbuch. Eine unsachgemäße Entwässerung kann zu Wasserschäden an Ihrem Haus und Eigentum führen.
7. Für Geräte mit einer elektrischen Zusatzheizung: Installieren Sie das Gerät **nicht** innerhalb von 1 Meter (3 Fuß) von brennbaren Materialien.
8. Installieren Sie das Gerät **nicht** an einem Standort, an dem brennbare Gase austreten können. Wenn sich brennbare Gase in der Nähe des Geräts ansammeln, kann dies zu einem Brand führen.
9. Schalten Sie den Strom erst ein, wenn alle Arbeiten abgeschlossen sind.
10. Wenden Sie sich an erfahrene Servicetechniker, wenn Sie das Klimagerät an einen anderen Standort verlegen wollen.
11. Lesen Sie bitte die Informationen in den Abschnitten „Installation des Innengeräts“ und „Installation des Außengeräts“, um zu erfahren, wie das Gerät in seiner Halterung zu installieren ist.

### Hinweis zu fluorierten Gasen

1. Dieses Klimagerät enthält fluorierte Treibhausgase. Spezifische Informationen zur Gasart und -menge finden Sie auf dem entsprechenden Etikett am Gerät selbst oder im „Benutzerhandbuch – Produktdatenblatt“ in der Verpackung des Außengeräts. (Nur Produkte in der Europäischen Union).
2. Installation, Service, Wartung und Reparatur dieses Geräts müssen von einem zertifizierten Fachbetrieb durchgeführt werden.
3. Der Abbau und das Recycling des Produkts müssen von einem zertifizierten Fachbetrieb durchgeführt werden.
4. Bei Einrichtungen, die fluorierte Treibhausgase in Mengen von 5 Tonnen CO<sub>2</sub>-Äquivalent oder mehr, aber weniger als 50 Tonnen CO<sub>2</sub>-Äquivalent enthalten: Wenn das System über ein Leckage-Erkennungssystem verfügt, muss es mindestens alle 24 Monate auf Dichtheit überprüft werden.
5. Wenn das Gerät auf Dichtheit geprüft wird, wird dringend empfohlen, alle Prüfungen ordnungsgemäß zu dokumentieren.



## WARNHINWEIS bei Verwendung des Kältemittels R32

- Bei Verwendung entflammbarer Kältemittel muss das Gerät in einem gut belüfteten Raum gelagert werden, dessen Größe der für den Betrieb angegebenen Raumfläche entspricht.  
Für Modelle mit R32-Kältemittel:  
Das Gerät muss in einem Raum mit einer Grundfläche von mehr als 4 m<sup>2</sup> installiert, betrieben und gelagert werden.
- Wiederverwendbare mechanische Verbindungsstücke und Bördelverbindungen sind in Innenräumen nicht erlaubt. (Anforderungen der **EN**-Norm).
- In Innenräumen verwendete mechanische Verbindungsstücke dürfen bei 25 % des maximal zulässigen Drucks eine Rate von nicht mehr als 3 g/Jahr aufweisen. Bei der Wiederverwendung von mechanischen Verbindungsstücken in Innenräumen müssen die Dichtungen erneuert werden. Bei der Wiederverwendung von Bördelverbindungen in Innenräumen muss das Bördelteil neu angefertigt werden. (Anforderungen der **UL**-Norm).
- Bei der Wiederverwendung von mechanischen Verbindungsstücken in Innenräumen müssen die Dichtungen erneuert werden. Bei der Wiederverwendung von Bördelverbindungen in Innenräumen muss das Bördelteil neu angefertigt werden. (Anforderungen der **IEC**-Norm).
- In Innenräumen verwendete mechanische Verbindungsstücke müssen der Norm ISO 14903 entsprechen.

## Europäische Entsorgungsrichtlinien

*Diese Kennzeichnung auf dem Produkt oder in den Unterlagen weist darauf hin, dass Elektro- und Elektronik-Altgeräte nicht mit dem allgemeinen Hausmüll entsorgt werden dürfen.*



**Ordnungsgemäße Entsorgung dieses Produkts  
(Elektro- und Elektronik-Altgeräte)**

Dieses Gerät enthält Kältemittel und andere potenziell gefährliche Stoffe. Für die Entsorgung dieses Geräts ist gesetzlich eine besondere Sammlung und Behandlung vorgeschrieben. Entsorgen Sie dieses Produkt **nicht** als Hausmüll oder unsortierten Siedlungsabfall.

Für die Entsorgung dieses Geräts haben Sie folgende Möglichkeiten:

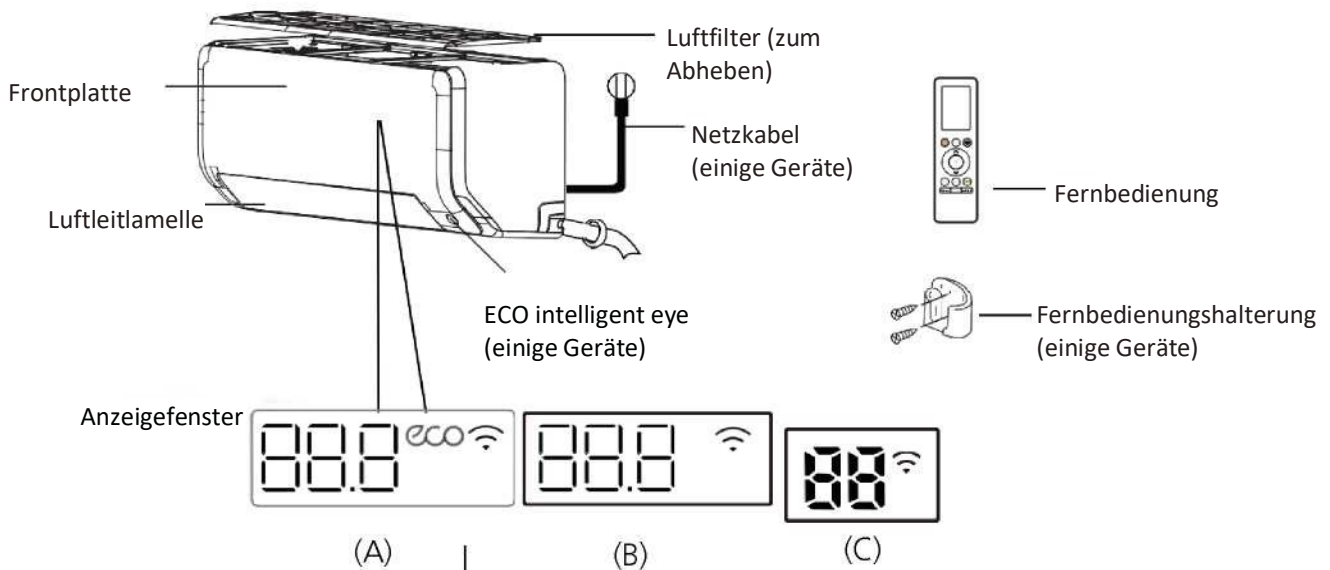
- Entsorgen Sie das Gerät bei einer ausgewiesenen kommunalen Sammelstelle für Elektronikschrott.
- Beim Kauf eines neuen Geräts nimmt der Händler das alte Gerät kostenlos zurück.
- Der Hersteller nimmt das Altgerät kostenlos zurück.
- Verkaufen Sie das Gerät an zertifizierte Altmetallhändler.

### Besondere Hinweise

Die Entsorgung dieses Geräts im Wald oder in der freien Natur gefährdet Ihre Gesundheit und ist schädlich für die Umwelt. Gefährliche Stoffe können ins Grundwasser und in die Nahrungskette gelangen.

# Spezifikationen und Merkmale des Geräts

## Anzeige des Innengeräts



„**88.8**“ „**88**“ Zeigt Temperatur, Betriebsfunktionen und Fehlercodes an:

„**01**“ 3 Sekunden lang, wenn:

- TIMER ON eingestellt wird (wenn das Gerät ausgeschalt (OFF) et ist, bleibt „**01**“ eingeschaltet, wenn TIMER ON eingestellt wird)

- Die Funktionen FRESH, UV-C-Lampe, SWING, TURBO, ECO, BREEZE AWAY, ECO INTELLIGENT EYE oder SILENCE eingeschaltet werden. „**0F**“ 3 Sekunden lang, wenn:

- TIMER OFF eingestellt wird

- Die Funktionen FRESH, UV-C-Lampe, SWING, TURBO, ECO, BREEZE AWAY, ECO INTELLIGENT EYE oder SILENCE ausgeschaltet (OFF) werden:

„**df**“ beim Abtauen (für Kühl- und Heizgeräte)

„**CL**“ wenn die Funktion Active Clean aktiviert wird (bei Inverter-Split-Typ)  
wenn die Selbstreinigungsfunktion aktiviert wird (bei Typ mit fester Drehzahl)

„**FP**“ wenn der 8 °C-Heizmodus eingeschaltet wird (einige Geräte)

„**eco**“ wenn die ECO-Funktion aktiviert wird (einige Geräte)

„**Wi-Fi**“ wenn die drahtlose Steuerungsfunktion aktiviert wird (einige Geräte)

Bedeutung der angezeigten

**BITTE BEACHTEN:** Die verschiedenen Modelle haben unterschiedliche Frontplatten und Anzeigefenster. Nicht alle der unten beschriebenen Anzeigen sind für das von Ihnen erworbene Klimagerät verfügbar. Überprüfen Sie bitte das Innenanzeigefenster des von Ihnen erworbenen Geräts.

Die Abbildungen in diesem Handbuch dienen nur zur Erläuterung. Das tatsächliche Aussehen Ihres Innengeräts kann leicht abweichen. Das tatsächliche Aussehen ist maßgebend.



## Betriebstemperatur

Wenn Ihr Klimagerät außerhalb der folgenden Temperaturbereiche betrieben wird, können bestimmte Sicherheitsfunktionen ansprechen und das Gerät außer Betrieb setzen.

### Inverter-Split-Typ

	KÜHL-Modus	HEIZ-Modus	TROCKNEN-Modus	<b>FÜR AUSSENGERÄTE MIT BODENWANNEN- ODER ÖLSUMPFHEIZUNG</b> Wenn die Außentemperatur unter 0 °C liegt, empfehlen wir dringend, das Gerät immer am Stromnetz angeschlossen zu lassen, um einen reibungslosen Betrieb zu gewährleisten.
Raumtemperatur	17 °C - 32 °C	0 °C - 30 °C	10 °C - 32 °C	
Außentemperatur	0 °C - 50 °C	-15 °C - 24 °C	0 °C - 50 °C	
	-15 °C - 50 °C (Für Modelle mit Niedertemperatur-Kühlsystemen)			
	0 °C - 52 °C (Für spezielle tropische Modelle)		0 °C - 52 °C (Für spezielle tropische Modelle)	

### Typ mit fester Drehzahl

	KÜHL-Modus	HEIZ-Modus	TROCKNEN-Modus
Raumtemperatur	17 °C - 32 °C	0 °C - 30 °C	10 °C - 32 °C
Außentemperatur	18 °C - 43 °C	-7 °C - 24 °C	11 °C - 43 °C
	-7 °C - 43 °C (Für Modelle mit Niedertemperatur-Kühlsystemen)		18 °C - 43 °C
	18 °C-52 °C (Für spezielle tropische Modelle)		18 °C-52 °C (Für spezielle tropische Modelle)

**BITTE BEACHTEN:** Relative Luftfeuchtigkeit im Raum weniger als 80 %. Wenn das Klimagerät über diesen Wert hinaus betrieben wird, kann sich auf der Oberfläche des Klimageräts Kondenswasser bilden. Bitte stellen Sie die vertikale Luftleitlamelle auf den maximalen Winkel (senkrecht zum Boden) und stellen Sie den Gebläsemodus auf HIGH.

#### Zur weiteren Optimierung der Leistung Ihres Geräts gehen Sie wie folgt vor:

- Halten Sie Türen und Fenster geschlossen.
- Begrenzen Sie den Energieverbrauch mit den Funktionen TIMER ON und TIMER OFF.
- Achten Sie darauf, dass die Luftein- und -auslässe nicht blockiert werden.
- Prüfen und reinigen Sie regelmäßig die Luftfilter.

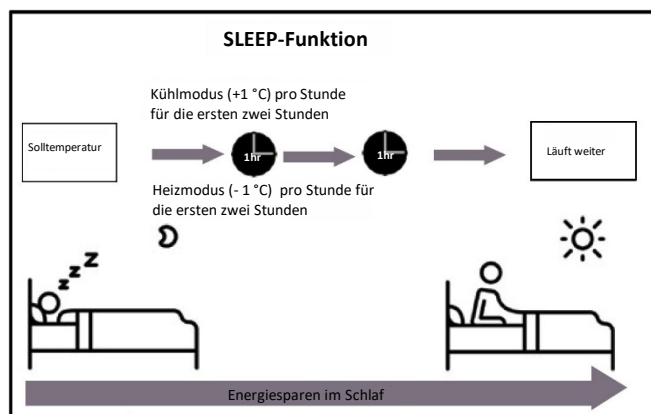
Eine Anleitung zur Verwendung der Infrarot-Fernbedienung ist nicht in diesen Unterlagen enthalten. Nicht alle Funktionen sind für das Klimagerät verfügbar. Überprüfen Sie bitte die Anzeige des Innengeräts und die Fernbedienung des von Ihnen erworbenen Geräts.

## Sonstige Funktionen

- **Auto-Neustart (einige Geräte)**  
Wenn die Stromversorgung unterbrochen wird, startet das Gerät automatisch mit den vorherigen Einstellungen, sobald die Stromversorgung wiederhergestellt ist.
- **Schimmelschutzfunktion (einige Geräte)**  
Beim Ausschalten des Geräts aus den Betriebsarten KÜHLEN, AUTO (KÜHLEN) oder TROCKNEN arbeitet das Klimagerät mit sehr geringer Leistung weiter, um Kondenswasser zu trocknen und Schimmelbildung zu verhindern.
- **Drahtlose Steuerungsfunktion (einige Geräte)** Mit der drahtlosen Steuerungsfunktion können Sie Ihr Klimagerät über Ihr Mobiltelefon und eine drahtlose Verbindung steuern. Der Zugriff auf das USB-Gerät, der Austausch und die Wartung müssen von Fachleuten durchgeführt werden.
- **Luftleitlamellen-Winkelspeicher (einige Geräte)**  
Wenn Sie Ihr Gerät einschalten, nehmen die Luftleitlamellen automatisch seinen vorherigen Winkel ein.
- **Funktion Active Clean (einige Geräte)**
  - Die Active-Clean-Technologie wäscht am Wärmetauscher haftenden Staub, Schimmel und Fett ab, indem sie diese automatisch einfriert und dann schnell auftaut. Ein Piepsen ist zu hören. Bei der aktiven Reinigung wird mehr Kondenswasser produziert, um die Reinigungswirkung zu verbessern, und die kalte Luft wird ausgeblasen. Nach der Reinigung arbeitet das interne Gebläse weiter mit heißer Luft, um den Verdampfer zu trocknen und damit die Schimmelbildung zu vermeiden und das Innere sauber zu halten.
  - Wenn diese Funktion eingeschaltet ist, erscheint im Anzeigefenster des Innengeräts „CL“. Nach 20 bis 45 Minuten schaltet sich das Gerät automatisch aus und die Funktion Active Clean wird deaktiviert.
- **Breeze Away (einige Geräte)**  
Durch diese Funktion wird ein direkter Luftstrom auf den Körper vermieden, sodass Sie sich von angenehmer Kühle umgeben fühlen.
- **Erkennung von Kältemittelleckagen (einige Geräte)**  
Das Innengerät zeigt automatisch „ELOC“ an, wenn es eine Kältemittelleckage feststellt.
- **ECO intelligent eye (einige Geräte)**  
Im Modus „intelligent eye“ wird das Gerät auf intelligente Weise gesteuert. Es kann die

Anwesenheit von Personen im Raum erkennen. Wenn Sie im Kühlbetrieb 30 Minuten lang abwesend sind, senkt das Gerät automatisch die Frequenz, um Energie zu sparen (nur bei Inverter-Modellen). Das Gerät schaltet sich automatisch ein und nimmt den Betrieb wieder auf, wenn es wieder die Anwesenheit von Menschen erkennt.

- **SLEEP-Funktion**  
Die SLEEP-Funktion wird verwendet, um den Energieverbrauch zu senken, während Sie schlafen (und für Ihren Komfort nicht die gleichen Temperatureinstellungen benötigen). Diese Funktion kann nur über die Fernbedienung aktiviert werden. Und die Sleep-Funktion ist im GEBLÄSE- oder TROCKNEN-Modus nicht verfügbar. Im KÜHL-Modus erhöht das Gerät die Temperatur nach 1 Stunde um 1 °C und nach einer weiteren Stunde um weitere 1 °C. Im HEIZ-Modus senkt das Gerät die Temperatur nach 1 Stunde um 1 °C (2 °F) und nach einer weiteren Stunde um weitere 1 °C. Die SLEEP-Funktion wird nach 8 Stunden beendet und das System läuft mit der letzten Situation weiter.



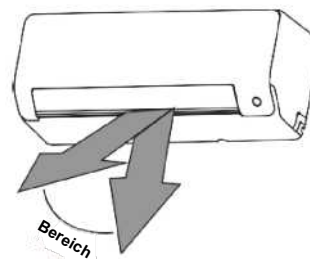
### **BITTE BEACHTEN:**

Bei Multisplit-Klimaanlagen sind die folgenden Funktionen nicht verfügbar: Active clean, Silence, Breeze away, Erkennung von Kältemittelleckagen und ECO.

- **Einstellung des Luftstromwinkels**

- **Einstellung des vertikalen Luftstromwinkels**

Verwenden Sie bei eingeschaltetem Gerät die SWING-Taste auf der Fernbedienung, um die Richtung (vertikaler Winkel) des Luftstroms einzustellen. Ausführliche Informationen finden Sie im Handbuch der Fernbedienung.



**Abb. A**

**BITTE BEACHTEN:** Bewegen Sie die Luftleitlamelle nicht von Hand. Dies führt dazu, dass die Luftleitlamelle nicht mehr synchronisiert wird. Schalten Sie in diesem Fall das Gerät aus, ziehen Sie einige Sekunden lang den Netzstecker und starten Sie das Gerät dann neu. Dadurch wird die Luftleitlamelle zurückgesetzt.

### HINWEIS ZU DEN LUFTLEITLAMELLENWINKELN

Stellen Sie die Luftleitlamelle im KÜHL- oder TROCKNEN-Modus nicht über einen längeren Zeitraum zu senkrecht ein. Dies kann dazu führen, dass sich Wasser an der Luftleitlamelle niederschlägt und auf den Boden oder die Möbel tropft.

Im KÜHL- oder HEIZ-Modus kann ein zu vertikaler Winkel der Luftleitlamellen die Leistung des Geräts aufgrund eines eingeschränkten Luftstroms verringern. **BITTE BEACHTEN:** Bitte stellen Sie die vertikale Luftleitlamelle bei der Prüfung der Heizleistung auf ihren maximalen Winkel ein, um den Anforderungen der entsprechenden Normen zu entsprechen.

### Einstellung des horizontalen Luftstromwinkels

Der horizontale Luftstromwinkel muss manuell eingestellt werden. Ergreifen Sie die Deflektorstange (siehe **Abb. B**) und stellen Sie sie manuell in die gewünschte Richtung ein. Bei einigen Geräten kann der horizontale Luftstromwinkel über die Fernbedienung eingestellt werden, siehe Handbuch für die Fernbedienung.

### Manueller Betrieb (ohne Fernbedienung)



#### VORSICHT

Die Taste „Manual Control“ ist nur für Testzwecke und für den Notbetrieb vorgesehen. Bitte verwenden Sie diese Funktion nur, wenn Sie die Fernbedienung verloren haben und es unbedingt notwendig ist. Zur Wiederherstellung des Normalbetrieb verwenden Sie die Fernbedienung zum Einschalten des Geräts. Das Gerät muss vor dem manuellen Betrieb ausgeschaltet werden.

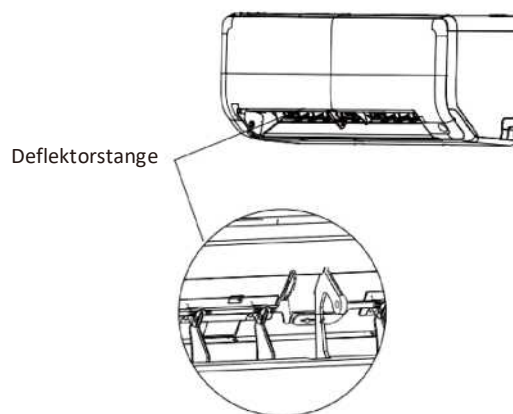
So bedienen Sie Ihr Gerät manuell:

1. Suchen Sie die **Taste MANUAL CONTROL** (manuelle Steuerung) auf der rechten Seite des Geräts.
2. Drücken Sie die **Taste MANUAL CONTROL** einmal, um den Modus FORCED AUTO zu aktivieren.
3. Drücken Sie die **Taste MANUAL CONTROL** erneut, um den Modus FORCED COOLING zu aktivieren.
4. Drücken Sie die **Taste MANUAL CONTROL** ein drittes Mal, um das Gerät auszuschalten.

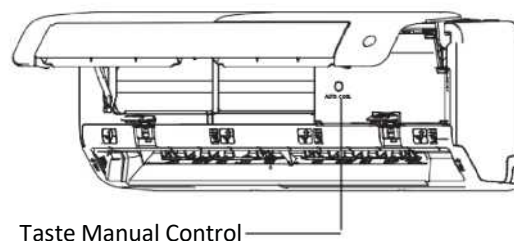


#### VORSICHT

Stecken Sie Ihre Finger nicht in oder in die Nähe des Gebläses oder der Ansaugseite des Geräts. Der Hochgeschwindigkeitsgebläse im Inneren des Geräts kann Verletzungen verursachen.



**Abb. B**



**Abb. C**

# Pflege und Wartung

## Reinigung Ihres Innengeräts



### VOR DER REINIGUNG ODER WARTUNG

**SCHALTEN SIE IHRE KLIMAAANLAGE VOR DER REINIGUNG ODER WARTUNG IMMER AUS UND TRENNEN SIE SIE VON DER STROMVERSORGUNG.**



### VORSICHT

Reinigen Sie das Gerät nur mit einem weichen, trockenen Tuch. Wenn das Gerät besonders schmutzig ist, können Sie es mit einem in warmem Wasser getränkten Tuch abwischen.

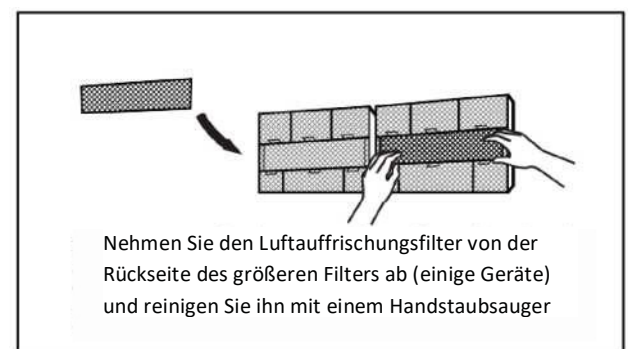
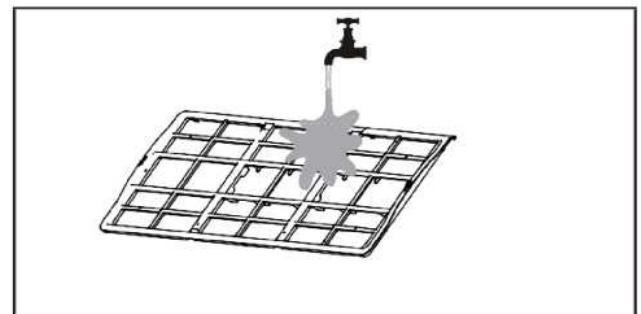
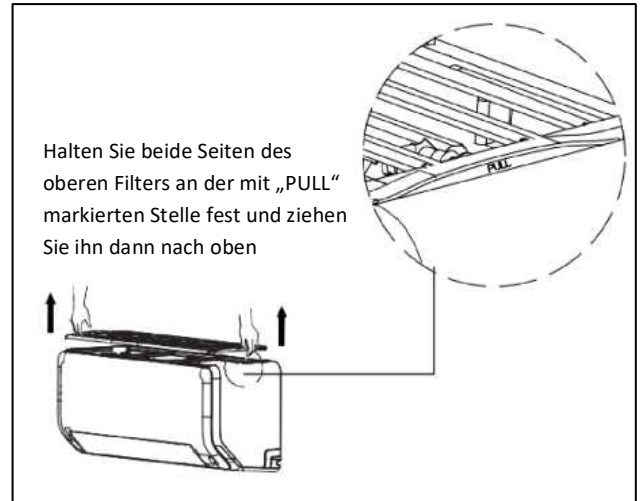
- **Verwenden Sie keine** Chemikalien oder chemisch behandelte Tücher zur Reinigung des Geräts.
- **Verwenden Sie kein** Benzol, keine Farbverdünner, Putzmittel oder andere Lösungsmittel zur Reinigung des Geräts. Diese können Risse oder Verformungen der Kunststoffoberfläche verursachen.
- **Verwenden Sie kein** Wasser mit mehr als 40 °C zur Reinigung der Frontplatte. Dies kann dazu führen, dass sich die Platte verformt oder verfärbt.

## Reinigung Ihres Luftfilters

Ein verstopfter Luftfilter kann die Kühlleistung Ihres Geräts verringern und einen unregelmäßigen sowie geräuschvollen Luftstrom verursachen. Reinigen Sie den Luftfilter daher so oft wie nötig. Sobald ein ungewöhnlich geräuschvoller Luftstrom zu hören ist, reinigen Sie bitte sofort den Luftfilter.

1. Der Luftfilter befindet sich auf der Oberseite des Klimageräts.
2. Halten Sie beide Seiten des oberen Filters an der mit „PULL“ markierten Stelle fest und ziehen Sie ihn dann nach oben.
3. Wenn Ihr Filter über kleine Luftauffrischungsfilter verfügt, lösen Sie diese vom größeren Filter. Reinigen Sie diese Luftauffrischungsfilter mit einem Handstaubsauger.
4. Reinigen Sie den großen Luftfilter mit warmem Seifenwasser. Achten Sie darauf, ein mildes Reinigungsmittel zu verwenden.

5. Spülen Sie den Filter mit frischem Wasser und schütteln Sie dann das überschüssige Wasser ab.
6. Trocknen Sie ihn an einem kühlen, trockenen Ort und setzen Sie ihn nicht dem direkten Sonnenlicht aus.
7. Wenn er trocken ist, klemmen Sie die Luftauffrischungsfilter wieder auf den größeren Filter und schieben Sie diesen wieder in das Innengerät.





## VORSICHT

- Schalten Sie das Gerät vor dem Filterwechsel oder der Reinigung aus und trennen Sie es von der Stromversorgung.
- Berühren Sie beim Entfernen des Filters keine Metallteile im Gerät. Die scharfen Metallkanten können Schnittverletzungen verursachen.
- Verwenden Sie kein Wasser, um das Innere des Innengeräts zu reinigen. Dies kann die Isolierung zerstören und einen Stromschlag verursachen.
- Setzen Sie den Filter beim Trocknen nicht dem direkten Sonnenlicht aus. Dadurch kann der Filter schrumpfen.

## Luftfilter-Erinnerungen (optional)

### Erinnerung an die Luftfilterreinigung

Nach 240 Betriebsstunden blinkt im Anzeigefenster des Innengeräts der Code „CL“ Dies ist eine Erinnerung daran, den Filter zu reinigen. Nach 15 Sekunden kehrt das Gerät zur vorherigen Anzeige zurück.

Zum Zurücksetzen der Erinnerung drücken Sie 4 Mal die **LED**-Taste auf Ihrer Fernbedienung oder 3 Mal die Taste **MANUAL CONTROL**. Wenn Sie die Erinnerung nicht zurücksetzen, blinkt die Anzeige „CL“ beim Neustart des Geräts erneut.

### Erinnerung an den Luftfiltertausch

Nach 2880 Betriebsstunden blinkt im Anzeigefenster des Innengeräts der Code „nF“ Dies ist eine Erinnerung daran, den Filter zu wechseln. Nach 15 Sekunden kehrt das Gerät zur vorherigen Anzeige zurück.

Zum Zurücksetzen der Erinnerung drücken Sie 4 Mal die **LED**-Taste auf Ihrer Fernbedienung oder 3 Mal die Taste **MANUAL CONTROL**. Wenn Sie die Erinnerung nicht zurücksetzen, blinkt die Anzeige „nF“ beim Neustart des Geräts erneut.

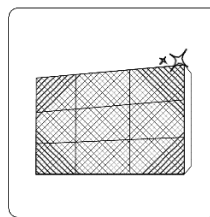


## VORSICHT

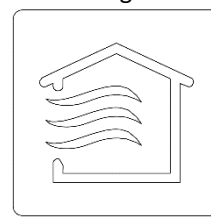
- Jegliche Wartung und Reinigung des Außengeräts sollte von einem autorisierten Händler oder einem zugelassenen Fachbetrieb durchgeführt werden.
- Alle Reparaturen am Gerät sollten von einem autorisierten Händler oder einem zugelassenen Fachbetrieb durchgeführt werden.

## Wartung – Längere Nichtbenutzung

Wenn Sie vorhaben, Ihr Klimagerät über einen längeren Zeitraum nicht zu benutzen, gehen Sie wie folgt vor:



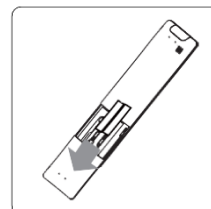
Reinigen Sie alle Filter



Schalten Sie die **GEBLÄSE**-Funktion ein, bis das Gerät vollständig trocken ist



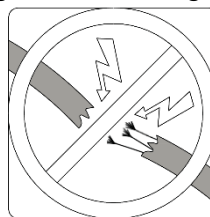
Schalten Sie das Gerät aus und ziehen Sie den Netzstecker



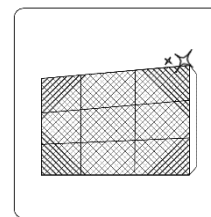
Nehmen Sie die Batterien aus der Fernbedienung

## Wartung – Inspektion vor Saisonbeginn

Führen Sie nach längerer Nichtbenutzung oder vor häufigem Gebrauch folgende Maßnahmen durch:



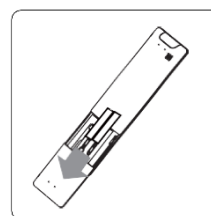
Prüfen Sie auf Kabelschäden



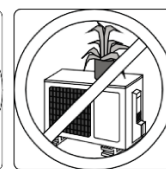
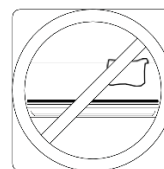
Reinigen Sie alle Filter



Prüfen Sie auf undichte Stellen



Tauschen Sie die Batterien aus



Vergewissern Sie sich, dass keine Luftein- und -auslässe blockiert sind

# Fehlersuche



## SICHERHEITSHINWEISE

Schalten Sie Ihr Gerät sofort aus, wenn IRGENDINE der folgenden Situationen auftritt!

- Das Netzkabel ist beschädigt oder ungewöhnlich warm.
- Brandgeruch ist bemerkbar.
- Das Gerät gibt laute oder ungewöhnliche Geräusche ab.
- Eine Sicherung brennt durch oder der Schutzschalter löst häufig aus.
- Wasser oder andere Gegenstände fallen in das Gerät oder aus dem Gerät heraus.

**VERSUCHEN SIE NICHT, DIESE FEHLER SELBST ZU BEHEBEN! WENDEN SIE SICH SOFORT AN EINEN AUTORISIERTEN FACHBETRIEB!**

## Häufige Probleme

Die folgenden Probleme stellen keine Fehlfunktion dar und erfordern in den meisten Fällen keine Reparatur.

Problem	Mögliche Ursachen
<b>Das Gerät schaltet sich beim Drücken der Taste ON/OFF nicht ein</b>	Das Gerät verfügt über eine 3-Minuten-Schutzfunktion, die eine Überlastung des Geräts verhindert. Das Gerät kann innerhalb von drei Minuten nach dem Ausschalten nicht neu gestartet werden.
<b>Das Gerät wechselt vom Modus KÜHLEN/HEIZEN in den GEBLÄSE-Modus</b>	Das Gerät kann den Modus ändern, um Frostbildung am Gerät zu verhindern. Sobald die Temperatur steigt, arbeitet das Gerät wieder im zuvor gewählten Modus.
	Wenn die Solltemperatur erreicht ist, schaltet das Gerät den Verdichter aus. Das Gerät arbeitet weiter, wenn die Temperatur wieder abweicht.
<b>Das Innengerät stößt weißen Nebel aus</b>	In feuchten Regionen kann ein großer Temperaturunterschied zwischen der Raumluft und der klimatisierten Luft weißen Nebel verursachen.
<b>Sowohl das Innen- als auch das Außengerät stoßen weißen Nebel aus</b>	Wenn das Gerät nach dem Abtauen im HEIZ-Modus neu startet, kann aufgrund der beim Abtauen entstehenden Feuchtigkeit weißer Nebel austreten.
<b>Das Innengerät macht Geräusche</b>	Es kann ein rauschendes Luftgeräusch auftreten, wenn die Luftleitlamelle zurückgesetzt wird.
	Nach dem Betrieb des Geräts im HEIZ-Modus kann aufgrund der Ausdehnung und Kontraktion der Kunststoffteile des Geräts ein Quietschgeräusch auftreten.
<b>Sowohl das Innengerät als auch das Außengerät machen Geräusche</b>	Leises Zischgeräusch während des Betriebs: Dies ist normal und wird durch Kältemittelgas verursacht, das sowohl durch das Innen- als auch das Außengerät strömt.
	Leises Zischgeräusch, wenn das System startet, gerade aufgehört hat zu laufen oder abgetaut wird: Dieses Geräusch ist normal und wird durch das Anhalten oder die Richtungsänderung des Kältemittelgases verursacht.
	Quietschgeräusch: Die normale Ausdehnung und Kontraktion von Kunststoff- und Metallteilen aufgrund von Temperaturschwankungen während des Betriebs kann Quietschgeräusche verursachen.



<b>Das Außengerät macht Geräusche</b>	Je nach Betriebsmodus verursacht das Gerät unterschiedliche Geräusche.
<b>Staub wird aus dem Innen- oder Außengerät ausgestoßen</b>	Wenn das Gerät längere Zeit nicht benutzt wird, kann sich Staub ansammeln, der beim Einschalten des Geräts ausgestoßen wird. Dies kann gemildert werden, indem das Gerät bei längerer Inaktivität abgedeckt wird.
<b>Das Gerät verströmt einen unangenehmen Geruch</b>	Das Gerät kann Gerüche aus der Umgebung (z. B. Möbel, Küche, Zigaretten usw.) aufnehmen, die während des Betriebs freigesetzt werden. Die Filter des Geräts sind verschimmelt und sollten gereinigt werden.
<b>Das Gebläse des Außengeräts funktioniert nicht</b>	Während des Betriebs wird die Gebläsedrehzahl gesteuert, um den Betrieb des Produkts zu optimieren.
<b>Der Betrieb ist unregelmäßig, unberechenbar oder das Gerät reagiert nicht</b>	Störungen durch Mobilfunktürme und Fernverstärker können zu Fehlfunktionen des Geräts führen. Versuchen Sie in diesem Fall Folgendes: <ul style="list-style-type: none"> <li>• Unterbrechen Sie die Stromversorgung und stellen Sie sie dann wieder her.</li> <li>• Drücken Sie die Taste ON/OFF auf der Fernbedienung, um den Betrieb wieder aufzunehmen.</li> </ul>
<b>BITTE BEACHTEN:</b> Wenn das Problem weiterhin besteht, wenden Sie sich an einen Händler oder den nächstgelegenen Kundendienst. Geben Sie eine detaillierte Beschreibung der Fehlfunktion des Geräts sowie die Modellnummer an.	

## Fehlersuche

Wenn Fehler auftreten, überprüfen Sie bitte die folgenden Punkte, bevor Sie sich an eine Reparaturfirma wenden.

Problem	Mögliche Ursachen	Lösung
<b>Schlechte Kühlleistung</b>	Die eingestellte Solltemperatur ist eventuell höher als die Raumtemperatur.	Senken Sie die Solltemperatur.
	Der Wärmetauscher am Innen- oder Außengerät ist verschmutzt.	Reinigen Sie den betroffenen Wärmetauscher.
	Der Luftfilter ist verschmutzt.	Entnehmen Sie den Filter und reinigen Sie ihn gemäß den Anweisungen.
	Der Lufteinlass oder -auslass eines der beiden Geräte ist blockiert.	Schalten Sie das Gerät aus, entfernen Sie das Hindernis und schalten Sie das Gerät wieder ein.
	Türen und Fenster sind offen.	Stellen Sie sicher, dass alle Türen und Fenster während des Betriebs des Geräts geschlossen sind.
	Übermäßige Hitze durch Sonnenlicht.	Schließen Sie Fenster und Vorhänge bei großer Hitze oder starker Sonneneinstrahlung.
	Zu viele Wärmequellen im Raum (Menschen, Computer, Elektronik usw.).	Reduzieren Sie die Anzahl der Wärmequellen.
	Kältemittelmangel aufgrund von Leckagen oder langer Betriebsdauer.	Auf undichte Stellen prüfen, ggf. neu abdichten und Kältemittel nachfüllen.
Die SILENCE-Funktion ist aktiviert (optionale Funktion).	Die SILENCE-Funktion kann die Leistung des Geräts durch Verringerung der Betriebsfrequenz verringern. Schalten Sie die SILENCE-Funktion aus.	

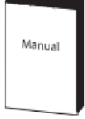
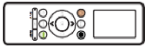
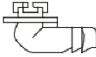
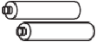


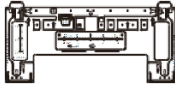




Problem	Mögliche Ursachen	Lösung
<b>Das Gerät funktioniert nicht</b>	Stromausfall.	Warten Sie auf die Wiederherstellung der Stromversorgung.
	Die Stromzufuhr ist ausgeschaltet.	Schalten Sie die Stromzufuhr ein.
	Die Sicherung ist durchgebrannt.	Ersetzen Sie die Sicherung.
	Die Batterien der Fernbedienung sind leer.	Tauschen Sie die Batterien aus.
	Die 3-Minuten-Schutzfunktion des Geräts wurde aktiviert.	Warten Sie nach dem Neustart des Geräts drei Minuten.
	Der Timer ist aktiviert.	Timer ausschalten.
<b>Das Gerät startet und stoppt häufig</b>	Es ist zu viel oder zu wenig Kältemittel im System.	Prüfen Sie auf undichte Stellen und füllen Sie Kältemittel nach.
	Nicht komprimierbares Gas oder Feuchtigkeit ist in das System eingedrungen.	Entlüften Sie das System und füllen Sie es mit Kältemittel auf.
	Der Verdichter ist kaputt.	Ersetzen Sie den Verdichter.
	Die Spannung ist zu hoch oder zu niedrig.	Installieren Sie einen Manostat zur Regelung der Spannung.
<b>Schlechte Heizleistung</b>	Die Außentemperatur ist extrem niedrig.	Zusätzliche Heizvorrichtung verwenden.
	Durch Türen und Fenster dringt kalte Luft ein.	Stellen Sie sicher, dass alle Türen und Fenster während der Benutzung geschlossen sind.
	Kältemittelmangel aufgrund von Leckagen oder langer Betriebsdauer.	Auf undichte Stellen prüfen, ggf. neu abdichten und Kältemittel nachfüllen.
<b>Anzeigelampen blinken weiter</b>	Das Gerät kann den Betrieb einstellen oder sicher weiterlaufen. Wenn die Anzeigelampen weiterhin blinken oder Fehlercodes erscheinen, warten Sie etwa 10 Minuten. Das Problem kann sich von selbst lösen. Ist dies nicht der Fall, unterbrechen Sie die Stromzufuhr und stellen Sie sie dann wieder her. Schalten Sie das Gerät ein. Wenn das Problem weiterhin besteht, unterbrechen Sie die Stromzufuhr und wenden Sie sich an den nächstgelegenen Kundendienst.	
<b>Ein Fehlercode erscheint im Fenster des Innengeräts und beginnt mit den folgenden Buchstaben:</b>		
<ul style="list-style-type: none"> <li>• E(x), P(x), F(x)</li> <li>• EH(xx), EL(xx), EC(xx)</li> <li>• PH(xx), PL(xx), PC(xx)</li> </ul>		

**BITTE BEACHTEN:** Wenn das Problem nach Durchführung der oben genannten Überprüfungen und Diagnosen weiterhin besteht, schalten Sie das Gerät sofort aus und wenden Sie sich an einen autorisierten Kundendienst.

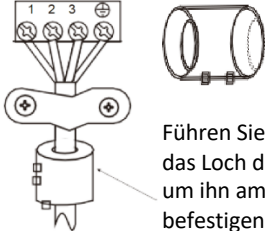


# Zubehör

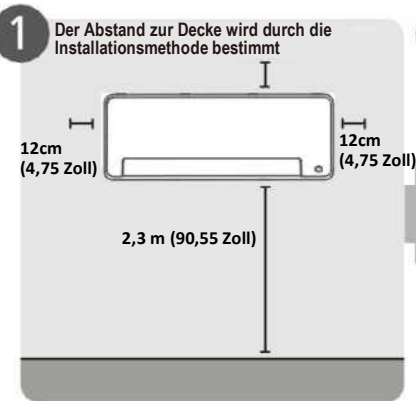
Die Klimaanlage wird mit dem folgenden Zubehör geliefert. Verwenden Sie für die Installation der Klimaanlage alle mitgelieferten Teile und Zubehörteile. Eine unsachgemäße Installation kann zu Wasseraustritt, Stromschlägen und Bränden oder zum Ausfall des Geräts führen. Nicht im Lieferumfang der Klimaanlage enthaltene Artikel müssen separat erworben werden.

Name des Zubehörs	Menge (Stk.)	Aussehen	Name des Zubehörs	Menge (Stk.)	Aussehen
Handbuch	2-3		Fernbedienung	1	
Ablaufstutzen (für Kühl- und Heizmodelle)	1		Batterie	2	
Dichtung (für Kühl- und Heizmodelle)	1		Fernbedienungshalter (optional)	1	
Montageplatte	1		Befestigungsschraube für Fernbedienungshalter (optional)	2	
Dübel	5-8 (je nach Modell)		Kleiner Filter (Muss von dem autorisierten Fachbetrieb bei der Installation der Maschine auf der Rückseite des Hauptluftfilters angebracht werden)	1-2 (je nach Modell)	
Befestigungsschraube für Montageplatte	5-8 (je nach Modell)				

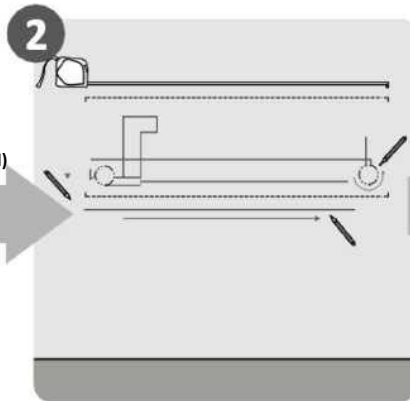
Zubehör

Name	Aussehen	Menge (Stk.)
Verbindungsleitung	Flüssigkeitsseite	Ø 6,35 (1/4 Zoll)
		Ø 9,52 (3/8 Zoll)
	Gasseite	Ø 9,52 (3/8 Zoll)
		Ø 12,7 (1/2 Zoll)
		Ø 16 (5/8 Zoll)
		Ø 19 (3/4 Zoll)
Separat zu erwerbende Teile. Erkundigen Sie sich bei Ihrem Händler nach der richtigen Rohrgröße für das von Ihnen erworbene Gerät.		
Magnetring und Gurt (falls mitgeliefert, beachten Sie bitte den Verdrahtungsplan für die Installation am Verbindungskabel.)	 <p>Führen Sie den Gurt durch das Loch des Magnetrings, um ihn am Kabel zu befestigen</p>	modellabhängig

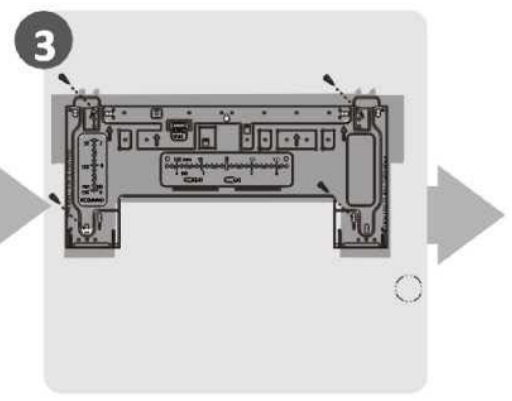
# Installationsübersicht – Innengerät



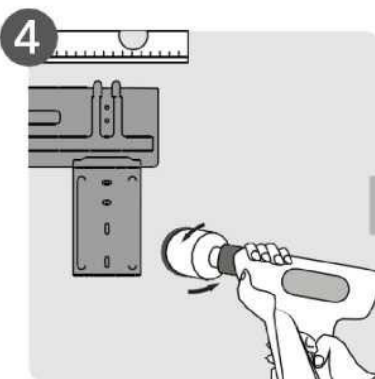
Installationsort auswählen



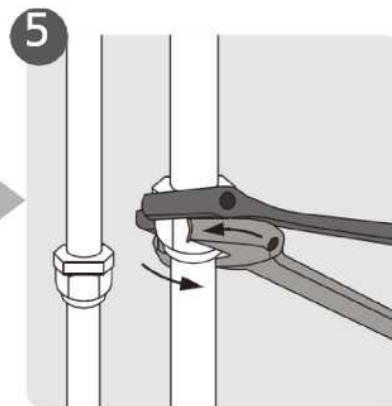
Position des Wandlochs bestimmen



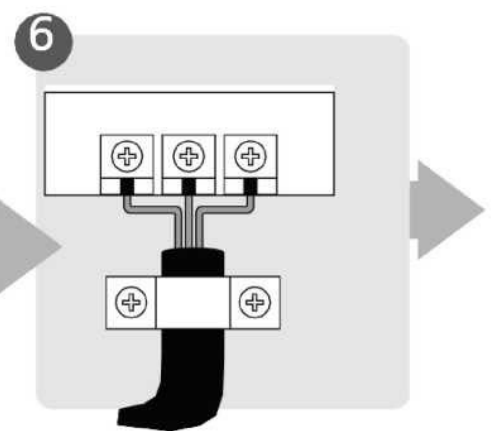
Montageplatte anbringen



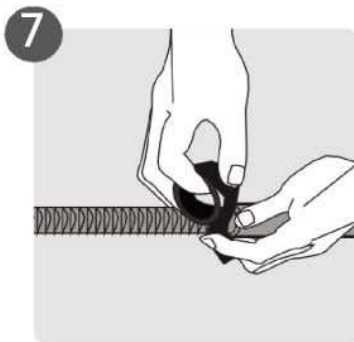
Wandloch bohren



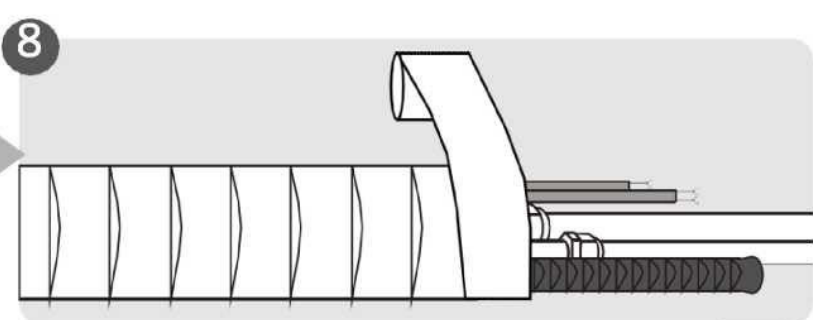
Rohrleitung anschließen



Drähte anschließen (gilt nicht für einige Standorte in Nordamerika)



Ablaufschlauch vorbereiten



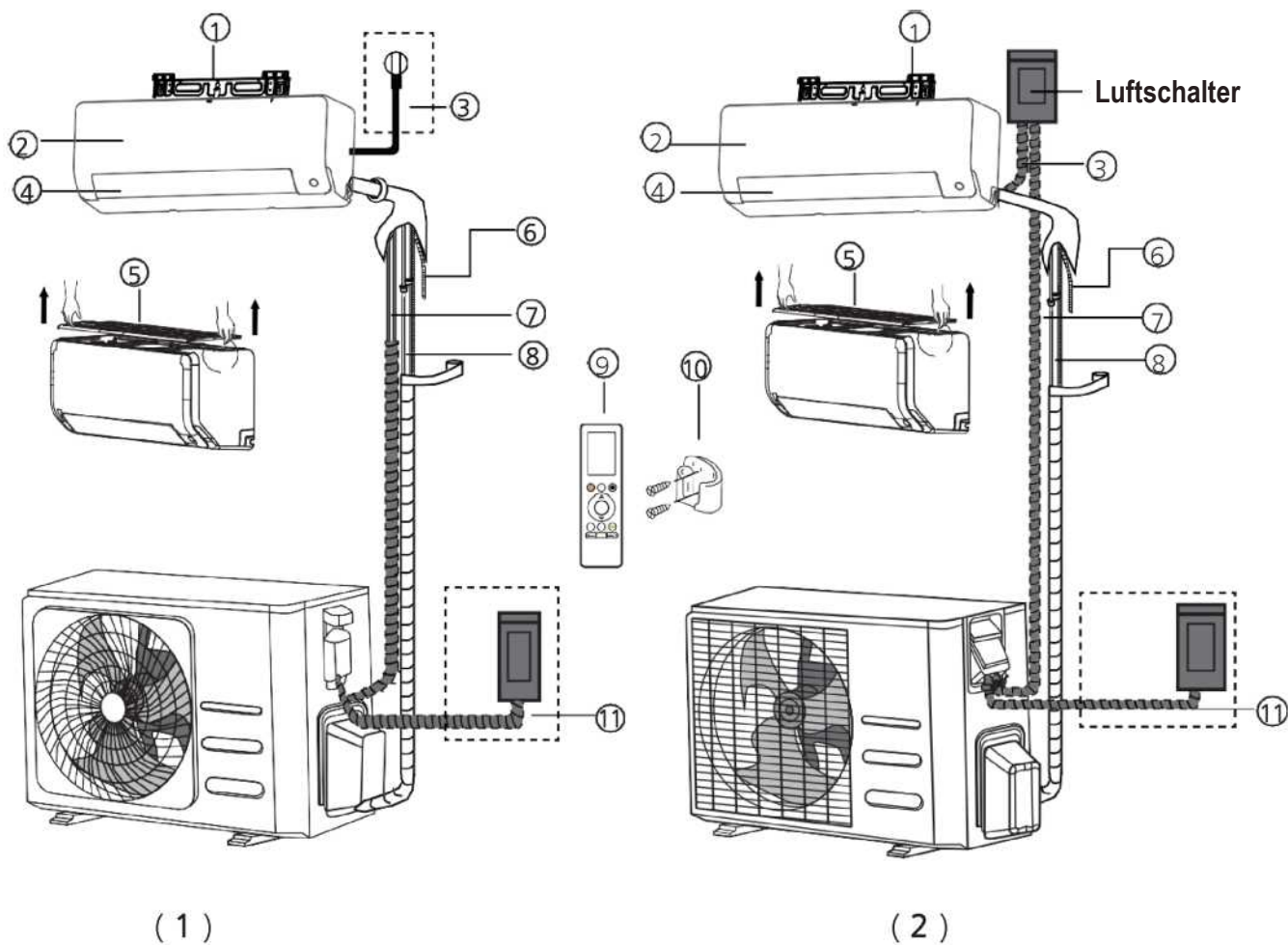
Rohrleitung und Kabel umwickeln (gilt nicht für einige Standorte in Nordamerika)



Innengerät montieren

# Teile des Geräts

**BITTE BEACHTEN:** Die Installation muss in Übereinstimmung mit den örtlichen und nationalen Normen durchgeführt werden. Die Installation kann in verschiedenen Gebieten leicht unterschiedlich sein.



- ① Wandmontageplatte
- ② Frontplatte
- ③ Netzkabel (einige Geräte)
- ④ Luftleitlamelle

- ⑤ Luftfilter (herausziehen)
- ⑥ Drainagerohr
- ⑦ Signalkabel
- ⑧ Kältemittelleitung

- ⑨ Fernbedienung
- ⑩ Fernbedienungshalterung (einige Geräte)
- ⑪ Netzkabel für Außengerät (einige Geräte)

## HINWEIS ZU DEN ABBILDUNGEN

Die Abbildungen in diesem Handbuch dienen nur zur Erläuterung. Das tatsächliche Aussehen Ihres Innengeräts kann leicht abweichen. Das tatsächliche Aussehen ist maßgebend.

# Installation des Innengeräts

## Installationsanleitung – Innengerät

### VOR DER INSTALLATION

Vergewissern Sie sich vor der Installation des Innengeräts anhand des Etiketts auf dem Produktkarton, dass die Modellnummer des Innengeräts mit der Modellnummer des Außengeräts übereinstimmt.

### Schritt 1: Installationsort auswählen

Bevor Sie das Innengerät installieren, müssen Sie einen geeigneten Standort wählen. Nachstehend finden Sie die Anforderungen zur Auswahl eines geeigneten Standorts für das Gerät.

### Geeignete Installationsorte entsprechen den folgenden Anforderungen:

- Gute Luftzirkulation.
- Einfache Entwässerung.
- Keine Belästigung Dritter durch die Geräusche des Geräts.
- Fest und solide – Standort ohne Schwingungen.
- Ausreichende Tragfähigkeit für das Gewicht des Geräts.
- Ein Meter Mindestentfernung des Standorts von allen anderen elektrischen Geräten (z. B. Fernseher, Radio, Computer).

### Installieren Sie das Gerät NICHT an folgenden Orten:

- In der Nähe von Wärmequellen, Dampf oder brennbaren Gasen.
- In der Nähe von brennbaren Gegenständen wie Vorhängen oder Kleidung.
- In der Nähe von Hindernissen, die die Luftzirkulation behindern könnten.
- In der Nähe der Türöffnung.
- An einem Ort mit direkter Sonneneinstrahlung.

### HINWEIS ZUM WANDLOCH:

Wenn keine fest installierte Kältemittelleitung vorhanden ist:

Achten Sie bei der Wahl des Standorts darauf, dass Sie ausreichend Platz für ein Wandloch (siehe Schritt **Wandloch für Verbindungsleitung bohren**) für das Signalkabel und die Kältemittelleitung zur Verbindung von Innen- und Außengerät lassen. Die Standardposition für alle Rohrleitungen ist die rechte Seite des Innengeräts (mit Blick auf das Gerät).

Das Gerät kann jedoch sowohl links als auch rechts verrohrt werden.

### Beachten Sie das folgende Diagramm für den richtigen Abstand zu Wänden und Decke:



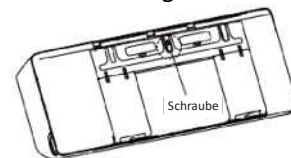
### BITTE BEACHTEN:

- **Wenn Sie die rückseitige Halterung zum Abstützen des Geräts nicht benötigen:** Stellen Sie die Rohr- und Kabelanschlüsse her, bevor Sie das Innengerät an der Wand montieren. Wenn die Installationshöhe begrenzt ist, ist ein Abstand von 5 cm von der Decke zulässig; dies kann jedoch die Leistung des Produkts verringern. Um genügend Platz für den Ein- und Ausbau des oberen Luftfilters zu gewährleisten, sollten Sie einen Abstand von mindestens 10 cm zur Decke einhalten.
- **Wenn Sie die rückseitige Halterung zum Abstützen des Geräts benötigen:** Beim Anschluss von Rohren und Kabeln mit geöffneter Frontplatte beträgt der Mindestabstand zur Decke 22 cm oder mehr. Beim Anschluss von Rohren und Kabeln ohne Frontplatte (diese entfernen) beträgt der Mindestabstand zur Decke 11 cm oder mehr.

### Schritt 2: Montageplatte an der Wand befestigen

Die Montageplatte ist die Vorrichtung, an der Sie das Innengerät montieren werden.

- Entfernen Sie die Schraube, mit der die Montageplatte an der Rückseite des Innengeräts befestigt ist.



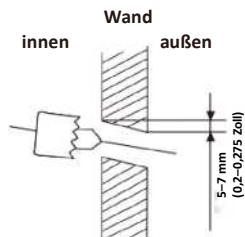
- Befestigen Sie die Montageplatte mit den mitgelieferten Schrauben an der Wand. Stellen Sie sicher, dass die Montageplatte flach an der Wand anliegt.

### HINWEIS FÜR BETON- ODER ZIEGELWÄNDE:

Wenn die Wand aus Ziegeln, Beton oder einem ähnlichen Material besteht, bohren Sie Löcher mit einem Durchmesser von 5 mm (0,2 Zoll) in die Wand und setzen Sie die mitgelieferten Dübel ein. Befestigen Sie dann die Montageplatte an der Wand, indem Sie die Schrauben direkt in den Dübeln anziehen.

### Schritt 3: Wandloch für Verbindungsleitung bohren

1. Bestimmen Sie die Position des Wandlochs anhand der Position der Montageplatte. Siehe **Abmessungen der Montageplatte**.
2. Bohren Sie mit einem 65 mm (2,5 Zoll) oder 90 mm (3,54 Zoll) (je nach Modell) großen Kernbohrer ein Loch in die Wand. Achten Sie darauf, dass das Loch in einem leichten Winkel nach unten gebohrt wird, sodass das Ende des Lochs im Außenbereich etwa 5 bis 7 mm (0,2–0,275 Zoll) tiefer liegt als das Ende im Innenbereich. Dadurch wird ein ordnungsgemäßer Wasserablauf gewährleistet.



**BITTE BEACHTEN:** Wenn die gasseitige Verbindungsleitung einen  $\varnothing$  von 16 mm (5/8 Zoll) oder mehr aufweist, sollte das Wandloch 90 mm (3,54 Zoll) betragen.

3. Setzen Sie die Wandschutzmanschette in das Loch. Diese schützt die Ränder des Lochs und hilft bei der Abdichtung nach der Installation.

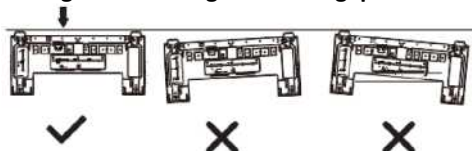
#### VORSICHT

Achten Sie beim Bohren des Wandlochs darauf, dass Sie Kabel, Rohrleitungen und andere empfindliche Komponenten vermeiden.

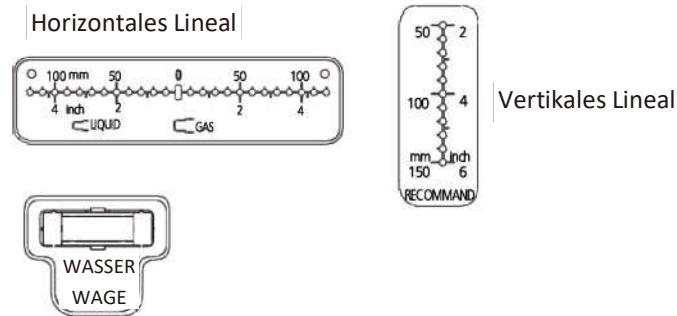
#### ABMESSUNGEN DER MONTAGEPLATTE

Verschiedene Modelle haben unterschiedliche Montageplatten. Zur Erleichterung der Installation befinden sich auf der Montageplatte eine Wasserwaage und eingekerbte Maße. Installieren Sie die Platte und bohren Sie das Wandloch entsprechend den Angaben auf der Montageplatte. Siehe die nachstehenden Zahlen.

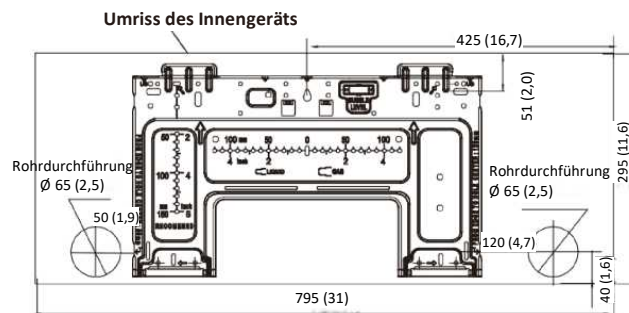
#### Richtige Ausrichtung der Montageplatte



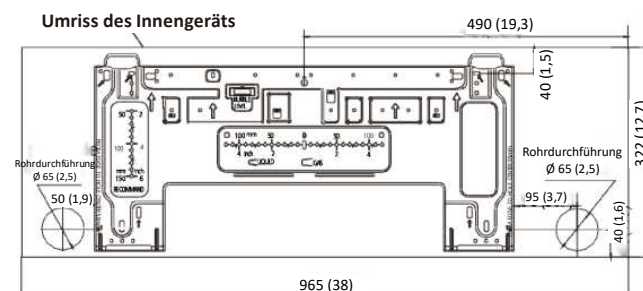
Einheit: mm (Zoll)



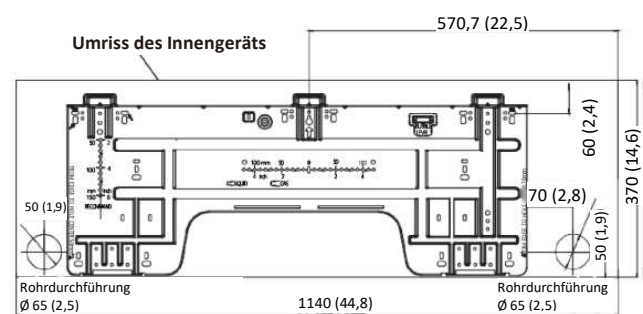
**VORSICHT!** Die Wasserwaage auf der Montageplatte kann nicht entfernt werden. Wenn sie kaputt ist, müssen Sie die ausgelaufene Flüssigkeit entfernen.



Modell A



Modell B



Modell C



#### Schritt 4: Kältemittelleitung vorbereiten

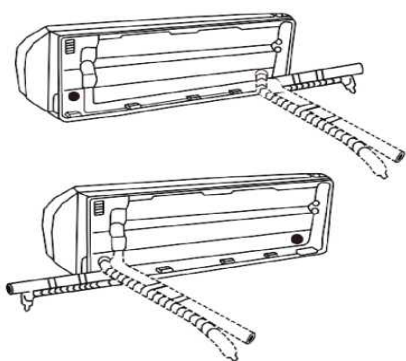
Die Kältemittelleitung befindet sich in einem Isoliermantel an der Rückseite des Geräts. Sie müssen die Rohrleitung vorbereiten, bevor Sie sie durch das Wandloch führen. Ausführliche Anweisungen zum Bördeln der Rohre, zum Anzugsmoment der Bördelverbindungen und zu den technischen Anforderungen finden Sie im Abschnitt **Anschluss der Kältemittelleitung** in diesem Handbuch.

#### HINWEIS ZUM ROHRLEITUNGSWINKEL

Die Kältemittelleitung kann in vier verschiedenen Winkeln aus dem Innengerät austreten:

- Linke Seite
- Hinten links
- Rechte Seite
- Hinten rechts

Einzelheiten sind den **nachstehenden Abbildungen** zu entnehmen.



#### HINWEIS ZUM ANSCHLUSS VON ROHRLEITUNGEN

- An einigen Orten in den USA muss ein Leitungsrohr für den Anschluss des Kabels verwendet werden. Vergewissern Sie sich, dass genügend Platz für die Leitungen vorhanden ist und das Gerät nach der Installation an der Wand steht. Es wird empfohlen, den Ablaufschlauch auf der rechten Seite zu befestigen (wenn Sie auf die Rückseite des Geräts blicken).
- Wenn Sie sich für eine linke oder rechte Verrohrung entscheiden, achten Sie bitte darauf, dass die Rohre waagrecht herausgeführt werden, um die Installation der unteren Platte nicht zu behindern.



#### VORSICHT

Achten Sie sorgfältig darauf, dass Sie die Rohre nicht verbeulen oder beschädigen, wenn Sie sie vom Gerät wegbiegen. Jede Delle in der Rohrleitung beeinträchtigt die Leistung des Geräts.

Wenn die Kältemittelleitung bereits in der Wand verlegt ist, gehen Sie wie folgt vor:

#### Schritt 1: Hängen Sie das Innengerät in die Montageplatte ein:

1. Beachten Sie, dass die Haken auf der Montageplatte kleiner sind als die Ausnehmungen an der Rückseite des Geräts.

Wenn Sie feststellen, dass Sie nicht genügend Platz haben, um verlegte Leitungen an das Innengerät anzuschließen, kann das Gerät je nach Modell um etwa 30–50 mm (1,18–1,95 Zoll) nach links oder rechts verschoben werden.

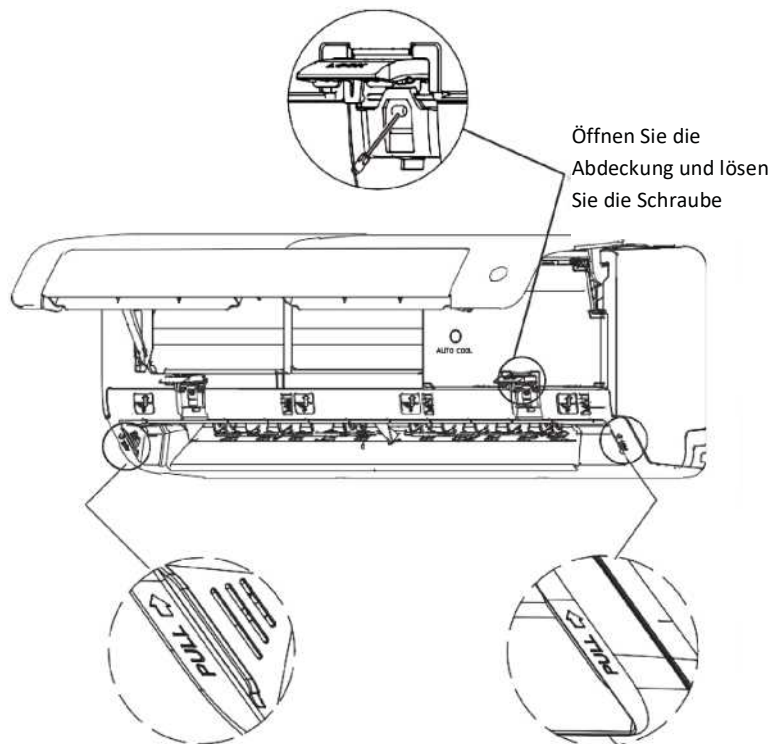


Nach links oder rechts verschieben

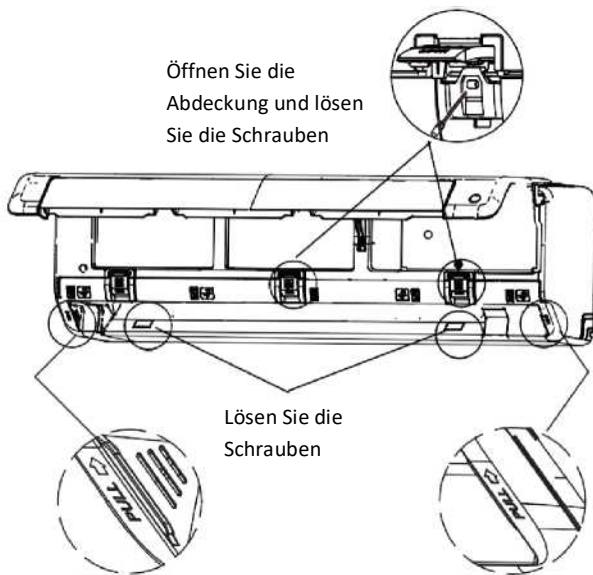
#### Schritt 2: Kältemittelleitungen vorbereiten:

1. Öffnen und fixieren Sie die Position der Platte. Dann öffnen Sie die Abdeckungen der beiden Verriegelungen und lösen Sie die in der Abbildung unten gezeigte Schraube. Danach halten Sie die untere Platte auf beiden Seiten an der mit „PULL“ markierten Stelle und ziehen Sie sie nach oben, um die Laschen zu lösen, und nehmen dann die untere Platte ab.

Installation  
des  
Innengeräts



Modell A

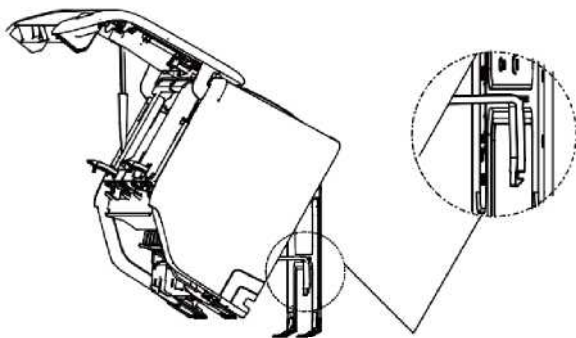


Öffnen Sie die Abdeckung und lösen Sie die Schrauben

Lösen Sie die Schrauben

Modell B

2. Verwenden Sie die Halterung an der Rückseite des Geräts, um das Gerät abzustützen, damit Sie genug Platz haben, um die Kältemittelleitungen, das Signalkabel und den Ablaufschlauch anzuschließen.



Stützen Sie die Halterung an der Rückseite des Geräts gegen die Montageplatte, um das Gerät abzustützen

**Schritt 3.** Schließen Sie den Ablaufschlauch und die Kältemittelleitung an (siehe Abschnitt **Anschluss der Kältemittelleitung** in diesem Handbuch).

**Schritt 4.** Halten Sie den Rohranschluss frei, um die Dichtheitsprüfung durchzuführen (siehe Abschnitt **Elektrische Prüfungen und Dichtheitsprüfungen** in diesem Handbuch).

**Schritt 5.** Nach der Dichtheitsprüfung umwickeln Sie den Rohranschluss mit Isolierband.

**Schritt 6.** Entfernen Sie die Stütze bzw. den Keil, mit dem Sie das Gerät abgestützt haben.

**Schritt 7.** Drücken Sie die untere Hälfte des Geräts mit gleichmäßigem Druck nach unten. Drücken Sie weiter nach unten, bis das Gerät an den Haken an der Unterseite der Montageplatte einrastet.

**Wenn keine Kältemittelleitung in der Wand verlegt ist,** gehen Sie wie folgt vor:

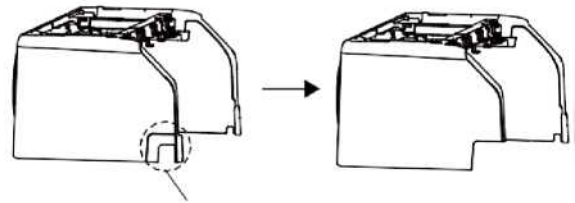
1. Wählen Sie anhand der Position des Wandlochs im Verhältnis zur Montageplatte die Seite aus, an der die Rohrleitungen aus dem Gerät austreten sollen.

2. Befindet sich das Wandloch hinter dem Gerät, lassen Sie die Ausbrechplatte an ihrem Platz. Befindet sich die Wandöffnung an der Seite des Innengeräts, entfernen Sie die Ausbrechplatte aus Kunststoff an dieser Seite des Geräts.

(Siehe nachstehende Abbildung). Dadurch entsteht ein Schlitz zum Austritt der Rohrleitungen aus dem Gerät. Verwenden Sie eine Spitzzange, wenn sich die Kunststoffplatte nur schwer von Hand entfernen lässt.



Ausbrechplatte (je nach benötigter Größe ausbrechen)



Wenn Sie die große Kunststoffplatte zuschneiden

3. Verwenden Sie eine Schere, um die Länge des Isoliermantels so abzuschneiden, dass etwa 40 mm (1,57 Zoll) der Kältemittelleitungen sichtbar werden. Dies dient zwei Zwecken:
  - Zur Erleichterung des **Anschlusses der Kältemittelleitung**.
  - Zur Erleichterung der **Dichtheitsprüfung** und zur Überprüfung auf Dellen.
4. Verwenden Sie die Halterung an der Rückseite des Geräts, um das Gerät abzustützen, damit Sie genug Platz haben, um die Kältemittelleitungen, das Signalkabel und den Ablaufschlauch anzuschließen.
5. Schließen Sie die Kältemittelleitung des Innengeräts an die Verbindungsleitung zwischen Innen- und Außengerät an. Ausführliche Anweisungen finden Sie im Abschnitt **Anschluss der Kältemittelleitung** in diesem Handbuch.
6. Bestimmen Sie anhand der Position des Wandlochs im Verhältnis zur Montageplatte den erforderlichen Winkel Ihrer Rohrleitung.
7. Fassen Sie die Kältemittelleitung an der Basis des Bogens an.
8. Biegen Sie die Rohrleitung langsam und mit gleichmäßigem Druck in Richtung Loch. Achten Sie darauf, dass Sie die Rohre während des Vorgangs **nicht** verbeulen oder beschädigen.

## Schritt 5: Ablaufschlauch anschließen

Der Ablaufschlauch ist standardmäßig auf der linken Seite des Geräts angebracht (wenn Sie auf die Rückseite des Geräts blicken). Er kann aber auch auf der rechten Seite angebracht werden. Um eine ordnungsgemäße Entwässerung zu gewährleisten, befestigen Sie den Ablaufschlauch auf derselben Seite, auf der die Kältemittelleitungen aus dem Gerät austreten.

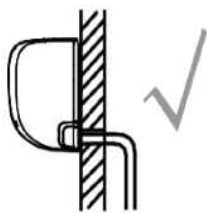
**BITTE BEACHTEN:** Wenn die Maschine an einigen Standorten in den USA mit einer Leitungsplatte ausgestattet ist, wählen Sie bitte die rechtsseitige Entwässerung.

- Umwickeln Sie die Anschlussstelle fest mit Teflonband, um eine gute Abdichtung zu gewährleisten und Lecks zu vermeiden.
- Entfernen Sie den Luftfilter und gießen Sie eine kleine Menge Wasser in die Ablaufwanne, um sicherzustellen, dass das Wasser reibungslos aus dem Gerät abfließt.

## HINWEIS ZUR PLATZIERUNG DES ABLAUFSCHLAUCHS

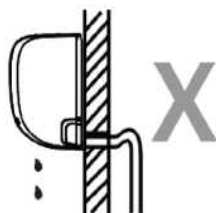
Vergewissern Sie sich, dass Sie den Ablaufschlauch gemäß den folgenden Abbildungen anordnen.

- ⊙ Den Ablaufschlauch **NICHT** knicken.
- ⊙ Es darf **KEINE** Wassereinschlussstelle entstehen.
- ⊙ Legen Sie das Ende des Ablaufschlauchs **NICHT** in Wasser oder in einen Behälter, in dem sich Wasser sammelt.



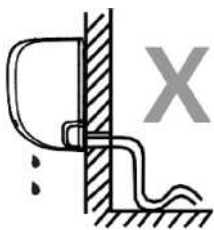
RICHTIG

Vergewissern Sie sich, dass der Ablaufschlauch nicht geknickt oder verbeult ist, um einen einwandfreien Ablauf zu gewährleisten.



FALSCH

Knicken im Ablaufschlauch führen zu Wassereinschlüssen.



FALSCH

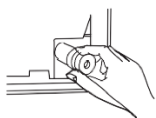
Knicken im Ablaufschlauch führen zu Wassereinschlüssen.



FALSCH

Legen Sie das Ende des Ablaufschlauchs nicht in Wasser oder in Behälter, in denen sich Wasser sammelt. Dadurch wird eine ordnungsgemäße

## VERSCHLIESSEN SIE DIE UNBENUTZTE ABLAUFÖFFNUNG



Um unerwünschte Leckagen zu vermeiden, müssen Sie die nicht verwendete Ablauföffnung mit dem mitgelieferten Gummistopfen verschließen.



## LESEN SIE DIESE ANWEISUNGEN VOR DER DURCHFÜHRUNG VON ELEKTRISCHEN ARBEITEN

1. Die gesamte Verkabelung muss den örtlichen und nationalen Elektrovorschriften und -bestimmungen entsprechen und von einem zugelassenen Elektrofachbetrieb installiert werden.
2. Alle elektrischen Anschlüsse müssen gemäß dem elektrischen Anschlussplan vorgenommen werden, der sich auf den Tafeln der Innen- und Außengeräte befindet.
3. Wenn ein ernsthaftes Sicherheitsproblem mit der Stromversorgung vorliegt, stellen Sie die Arbeit sofort ein. Erklären Sie dem Kunden Ihre Argumente und weigern Sie sich, das Gerät zu installieren, bevor das Sicherheitsproblem nicht ordnungsgemäß gelöst ist.
4. Die Netzspannung sollte zwischen 90 und 110 % der Nennspannung liegen. Eine unzureichende Stromversorgung kann zu Fehlfunktionen, Stromschlägen oder Bränden führen.
5. Wenn die Stromversorgung über eine fest installierte Verkabelung erfolgt, sollten ein Überspannungsschutz und ein Hauptschalter installiert werden.
6. Beim Anschluss an eine fest installierte Verkabelung muss ein allpoliger Schutzschalter bzw. Leitungsschutzschalter mit einem Kontaktabstand von mindestens 3 mm (1/8 Zoll) in die fest installierte Verkabelung integriert werden. Der qualifizierte Elektriker muss einen zugelassenen Leitungsschutzschalter oder Schalter verwenden.
7. Schließen Sie das Gerät nur an eine einzelne Steckdose des Stromkreises an. Schließen Sie kein anderes Gerät an diese Steckdose an.
8. Stellen Sie sicher, dass die Klimaanlage ordnungsgemäß geerdet ist.
9. Jeder Draht muss fest angeschlossen sein. Eine lockere Verdrahtung kann zu einer Überhitzung der Klemme führen, was eine Fehlfunktion des Geräts und einen Brand zur Folge haben kann.
10. Achten Sie darauf, dass die Drähte nicht die Kältemittelleitungen, den Kompressor oder andere bewegliche Teile im Gerät berühren oder daran anliegen.
11. Wenn das Gerät über eine elektrische Zusatzheizung verfügt, muss es mindestens 1 Meter (40 Zoll) von brennbaren Materialien entfernt installiert werden.
12. Um einen Stromschlag zu vermeiden, berühren Sie niemals die elektrischen Bauteile kurz nach dem Ausschalten der Stromversorgung. Warten Sie nach dem Ausschalten der Stromversorgung immer mindestens 10 Minuten, bevor Sie die elektrischen Bauteile berühren.



## WARNHINWEIS

**SCHALTEN SIE VOR DER DURCHFÜHRUNG VON ELEKTRO- ODER VERDRAHTUNGSARBEITEN DIE HAUPTSTROMVERSORUNG DES SYSTEMS AUS.**



### Schritt 6: Signal- und Netzkabel anschließen

Das Signalkabel ermöglicht die Kommunikation zwischen Innen- und Außengerät. Sie müssen zunächst die richtige Kabelgröße wählen, bevor Sie das Kabel für den Anschluss vorbereiten.

#### Kabeltypen

- **Netzkabel für den Innenbereich** (falls zutreffend): H05VV-F oder H05V2V2-F
- **Netzkabel für den Außenbereich:** H07RN-F oder H05RN-F
- **Signalkabel:** H07RN-F

**BITTE BEACHTEN:** In Nordamerika wählen Sie den Kabeltyp gemäß den örtlichen elektrischen Vorschriften und Bestimmungen.

#### Mindestquerschnitt von Strom- und Signalkabeln (als Bezugswert) (gilt nicht für Nordamerika)

Nennstrom des Geräts (A)	Nennquerschnitt (mm <sup>2</sup> )
> 3 und ≤ 6	0,75
> 6 und ≤ 10	1
> 10 und ≤ 16	1,5
> 16 und ≤ 25	2,5
> 25 und ≤ 32	4
> 32 und ≤ 40	6

#### WÄHLEN SIE DIE RICHTIGE KABELGRÖSSE

Die Größe des erforderlichen Netzkabels, Signalkabels, der Sicherung und des Schutzschalters richtet sich nach dem Maximalstrom des Geräts. Der Maximalstrom ist auf dem Typenschild an der Seitenwand des Geräts angegeben. Anhand dieses Typenschildes können Sie das richtige Kabel, die richtige Sicherung bzw. den richtigen Schutzschalter auswählen.

**BITTE BEACHTEN:** In Nordamerika wählen Sie bitte die richtige Kabelgröße entsprechend der auf dem Typenschild des Geräts angegebenen Mindeststrombelastbarkeit des Stromkreises.

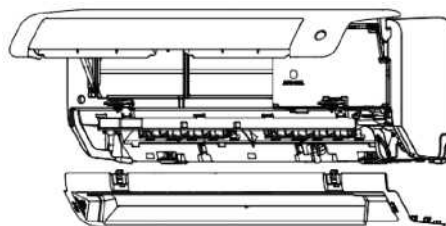
1. Öffnen und fixieren Sie die Position der Platte. Dann öffnen Sie die Abdeckungen der beiden Verriegelungen und lösen Sie die Schraube. Danach halten Sie die untere Platte auf beiden Seiten an der mit „PULL“ markierten Stelle und ziehen Sie sie nach oben, um die Laschen zu lösen, und nehmen dann die untere Platte ab (siehe Seite 22–23).
2. Öffnen Sie den Kabelkastendeckel, um das Kabel anzuschließen.
3. Schrauben Sie die Kabelschelle unter der Klemmleiste ab und legen Sie sie zur Seite.
4. Entfernen Sie die Kunststoffabdeckung auf der unteren linken Seite (mit Blick auf die Rückseite des Geräts).



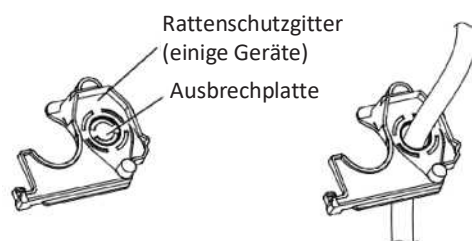
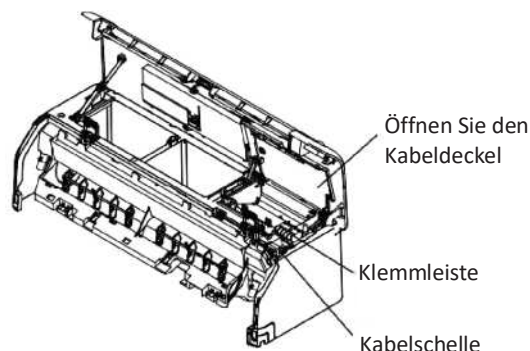
### WARNHINWEIS

**DIE GESAMTE VERDRÄHTUNG MUSS STRENG NACH DEM VERDRÄHTUNGSPLAN ERFOLGEN, DER SICH AUF DER RÜCKSEITE DER FRONTPLATTE DES INNENGERÄTS BEFINDET.**

5. Führen Sie das Signalkabel durch diesen Schlitz, von der Rückseite des Geräts zur Vorderseite.
6. Schließen Sie die Drähte gemäß dem Verdrahtungsplan des Innengeräts an der Vorderseite des Geräts an, schließen Sie die U-förmigen Kabelschuhe an und schrauben Sie jedes Kabel an seiner Klemme fest.



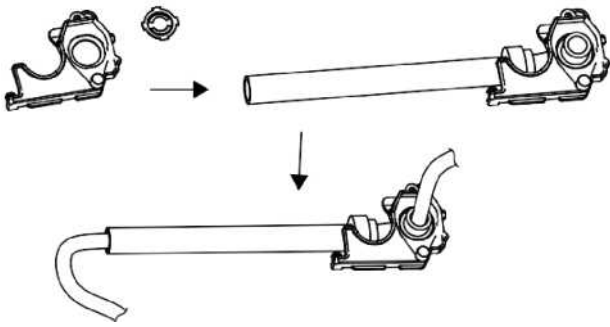
Öffnen Sie zuerst die Frontplatte und entfernen Sie dann die untere Platte.



**BITTE BEACHTEN:** Wenn das Kabel zu groß ist, entfernen Sie die mittlere kleine Ausbrechplatte aus Kunststoff, um einen Schlitz zu schaffen, durch den das Kabel austreten kann. Wenn Sie die Grundplatte oder den Ablaufschlauch ausbauen möchten, entfernen Sie bitte zuerst das Rattenschutzgitter.

#### In Nordamerika

Entfernen Sie zunächst die Ausbrechplatte, um einen Schlitz zu schaffen, durch den das Leitungsrohr installiert werden kann. Führen Sie dann das Kabel durch das Leitungsrohr und schließen Sie es am Innengerät an.



### ⚠ VORSICHT

#### VERWECHSELN SIE NICHT STROMFÜHRENDE UND NULL-LEITER

Dies ist gefährlich und kann zu Fehlfunktionen der Klimaanlage führen.

7. Nachdem Sie sich vergewissert haben, dass alle Verbindungen sicher sind, befestigen Sie das Signalkabel mit der Kabelschelle am Gerät. Schrauben Sie die Kabelschelle fest.
8. Bringen Sie den Kabeldeckel auf der Vorderseite des Geräts und die Kunststoffabdeckung auf der Rückseite wieder an.

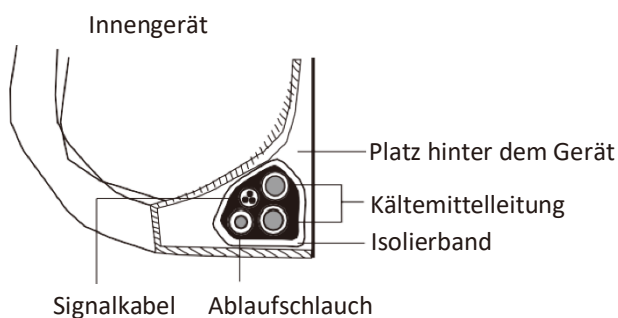
### ! HINWEIS ZUR VERDRAHTUNG

#### DIE VERDRAHTUNG KANN SICH JE NACH GERÄT UND REGION LEICHT UNTERSCHIEDEN.

##### Schritt 7: Umwicklung und Kabel

Bevor Sie die Rohrleitung, den Ablaufschlauch und das Signalkabel durch das Wandloch führen, müssen Sie sie bündeln, um Platz zu sparen, sie zu schützen und zu isolieren (dies gilt eventuell nicht für einige Standorte in den USA).

1. Bündeln Sie den Ablaufschlauch, die Kältemittelleitung und das Signalkabel wie unten dargestellt:



#### ABLAUFSCHLAUCH MUSS UNTEN LIEGEN

Vergewissern Sie sich, dass sich der Ablaufschlauch im Bündel unten befindet. Wenn sich der Ablaufschlauch am oberen Rand des Bündels befindet, kann die Ablaufwanne überlaufen, was zu einem Brand oder Wasserschaden führen kann.

#### DAS SIGNALKABEL DARF NICHT MIT ANDEREN KABELN VERFLOCHTEN WERDEN

Wenn Sie diese Elemente bündeln, dürfen Sie das Signalkabel nicht mit anderen Kabeln verflechten oder kreuzen.

2. Befestigen Sie den Ablaufschlauch mit Vinylklebeband an der Unterseite der Kältemittelleitung.
3. Wickeln Sie das Signalkabel, die Kältemittelleitung und den Ablaufschlauch mit Isolierband fest zusammen. Vergewissern Sie sich, dass alle Elemente gebündelt sind.

#### ENDEN DER ROHRLEITUNG NICHT UMWICKELN

Sparen Sie die Enden der Rohrleitung aus, wenn Sie das Bündel umwickeln. Sie müssen auf diese zugreifen, um am Ende des Installationsprozesses die Dichtheit zu prüfen (siehe Abschnitt **Elektrische Prüfungen und Dichtheitsprüfungen** in diesem Handbuch)

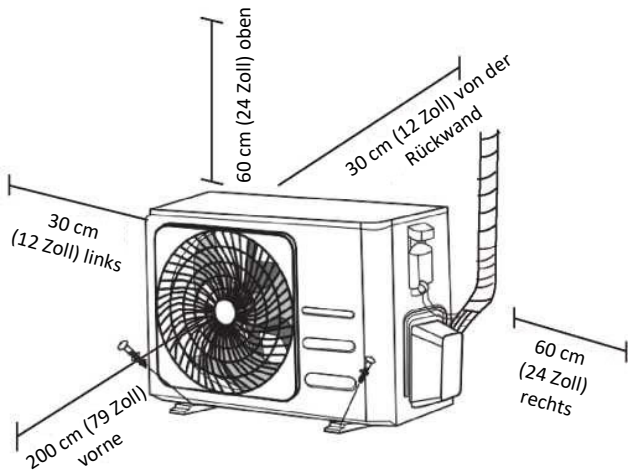
#### Schritt 8: Innengerät montieren

Wenn Sie eine neue Verbindungsleitung zum Außengerät verlegt haben, gehen Sie wie folgt vor:

1. Wenn Sie die Kältemittelleitung bereits durch das Wandloch geführt haben, fahren Sie mit Schritt 4 fort.
2. Andernfalls überprüfen Sie nochmals, ob die Enden der Kältemittelleitung abgedichtet sind, um das Eindringen von Schmutz oder Fremdkörpern in die Leitung zu verhindern.
3. Führen Sie das umwickelte Bündel aus Kältemittelleitung, Ablaufschlauch und Signalkabel langsam durch das Wandloch.
4. Hängen Sie die Oberseite des Innengeräts in den oberen Haken der Montageplatte ein.
5. Prüfen Sie, dass das Gerät fest auf der Halterung sitzt, indem Sie leichten Druck auf die linke und rechte Seite des Geräts ausüben. Das Gerät darf nicht wackeln oder sich verschieben.
6. Drücken Sie die untere Hälfte des Geräts mit gleichmäßigem Druck nach unten. Drücken Sie weiter nach unten, bis das Gerät an den Haken an der Unterseite der Montageplatte einrastet.
7. Vergewissern Sie sich erneut, dass das Gerät fest sitzt, indem Sie leichten Druck auf die linke und rechte Seite des Geräts ausüben.

# Installation des Außengeräts

Installieren Sie das Gerät unter Beachtung der örtlichen Vorschriften und Bestimmungen, die je nach Region leicht unterschiedlich sein können.



## Installationsanleitung – Außengerät

### Schritt 1: Installationsort auswählen

Bevor Sie das Außengerät installieren, müssen Sie einen geeigneten Standort wählen. Nachstehend finden Sie die Anforderungen zur Auswahl eines geeigneten Standorts für das Gerät.

#### Geeignete Installationsorte entsprechen den folgenden Anforderungen:

- ☑ Allen oben genannten Anforderungen an den Installationsraum.
- ☑ Gute Luftzirkulation und Belüftung.
- ☑ Fest und solide – Standort mit ausreichender Tragfähigkeit und ohne Schwingungen.
- ☑ Keine Belästigung Dritter durch die Geräusche des Geräts.
- ☑ Geschützt vor längerer direkter Sonneneinstrahlung oder Regen.
- ☑ Wenn Schneefall zu erwarten ist, ergreifen Sie geeignete Maßnahmen, um Eisbildung und Schäden an der Rohrschlange zu verhindern.

#### Installieren Sie das Gerät **NICHT** an folgenden Orten:

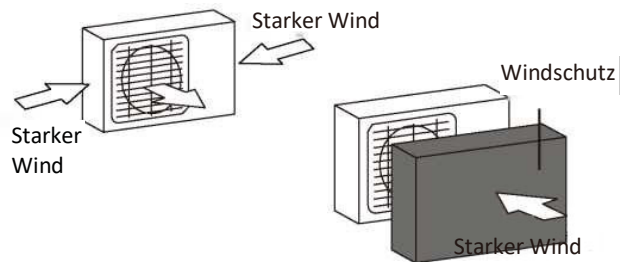
- ⊗ In der Nähe eines Hindernisses, das die Luften- und -auslässe blockieren könnte.
- ⊗ In der Nähe einer öffentlichen Straße, in belebten Bereichen oder an Orten, an denen der Lärm des Geräts andere stören könnte.
- ⊗ In der Nähe von Tieren oder Pflanzen, die durch den Heißluftausstoß geschädigt werden können.
- ⊗ In der Nähe einer Quelle für brennbare Gase.
- ⊗ An einem Standort mit starker Staubbelastung.
- ⊗ An einem Standort mit übermäßiger Belastung durch salzhaltige Luft.

### BESONDERE ÜBERLEGUNGEN BEI EXTREMEN WITTERUNGSBEDINGUNGEN

#### Wenn das Gerät starkem Wind ausgesetzt ist:

Installieren Sie das Gerät so, dass der Ablüfter in einem Winkel von 90° zur Windrichtung steht. Errichten Sie bei Bedarf eine Barriere vor dem Gerät, um es vor extrem starkem Wind zu schützen.

Siehe nachstehende Abbildungen.



#### Wenn das Gerät häufig starkem Regen oder Schnee ausgesetzt ist:

Bauen Sie einen Unterstand über dem Gerät, um es vor Regen oder Schnee zu schützen. Achten Sie darauf, dass der Luftstrom um das Gerät nicht behindert wird.

#### Wenn das Gerät häufig salzhaltiger Luft ausgesetzt ist (am Meer):

Verwenden Sie ein Außengerät, das speziell für den Schutz vor Korrosion ausgelegt ist.

## Schritt 2: Ablaufstutzen installieren (nur bei Wärmepumpengeräten)

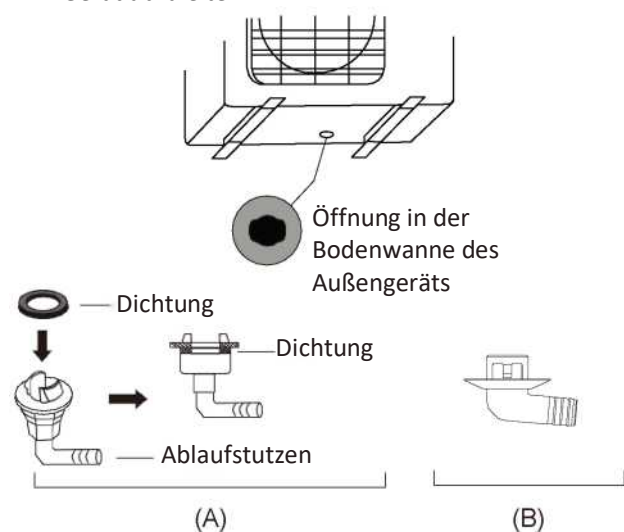
Bevor Sie das Außengerät festschrauben, müssen Sie den Ablaufstutzen an der Unterseite des Geräts installieren. Beachten Sie, dass es je nach Typ des Außengeräts zwei verschiedene Arten von Ablaufstutzen gibt.

**Wenn der Ablaufstutzen mit einer Gummidichtung ausgestattet ist** (siehe **Abb. A**), gehen Sie wie folgt vor:

1. Bringen Sie die Gummidichtung an dem Ende des Ablaufstutzens an, das am Außengerät angeschlossen wird.
2. Stecken Sie den Ablaufstutzen in die Öffnung in der Bodenwanne des Geräts.
3. Drehen Sie den Ablaufstutzen um 90°, bis er zur Vorderseite des Geräts zeigt und einrastet.
4. Schließen Sie eine Ablaufschlauchverlängerung (nicht im Lieferumfang enthalten) an den Ablaufstutzen an, um das Wasser während des Heizbetriebs aus dem Gerät abzuleiten.

**Wenn der Ablaufstutzen nicht mit einer Gummidichtung ausgestattet ist** (siehe **Abb. B**), gehen Sie wie folgt vor:

1. Stecken Sie den Ablaufstutzen in die Öffnung in der Bodenwanne des Geräts. Der Ablaufstutzen rastet ein.
2. Schließen Sie eine Ablaufschlauchverlängerung (nicht im Lieferumfang enthalten) an den Ablaufstutzen an, um das Wasser während des Heizbetriebs aus dem Gerät abzuleiten.



## ! IN KALTEN KLIMAZONEN

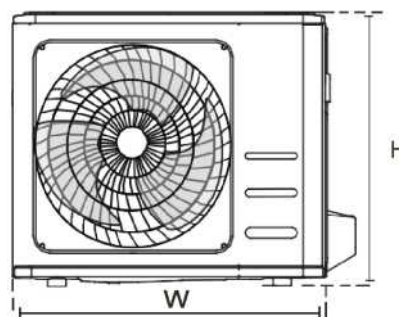
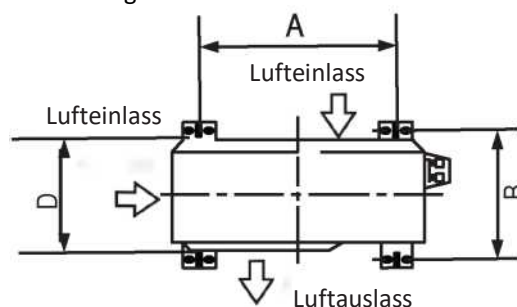
Achten Sie in kalten Klimazonen darauf, dass der Ablaufschlauch so senkrecht wie möglich verläuft, damit das Wasser schnell abfließen kann. Wenn das Wasser zu langsam abfließt, kann es im Schlauch gefrieren und das Gerät überfluten.

## Schritt 3: Außengerät verankern

Das Außengerät kann mit einer Schraube (M10) im Boden oder an einer Wandhalterung verankert werden. Bereiten Sie den Installationsort des Geräts entsprechend den nachstehenden Abmessungen vor.

## MONTAGEABMESSUNGEN DES GERÄTS

Nachfolgend finden Sie eine Liste der verschiedenen Außengerätegrößen und den Abstand zwischen ihren Montagefüßen. Bereiten Sie den Installationsort des Geräts entsprechend den nachstehenden Abmessungen vor.



Außengeräteabmessungen (mm) B x H x T	Montageabmessungen Abstand A	
	(mm)	Abstand B (mm)
681x434x285 (26,8"x17,1"x11,2")	460 (18,1")	292 (11,5")
700x550x270 (27,5"x21,6"x10,6")	450 (17,7")	260 (10,2")
700x550x275 (27,5"x21,6"x10,8")	450 (17,7")	260 (10,2")
720x495x270 (28,3"x19,5"x10,6")	452 (17,8")	255 (10,0")
728x555x300 (28,7"x21,8"x11,8")	452 (17,8")	302 (11,9")
765x555x303 (30,1"x21,8"x11,9")	452 (17,8")	286 (11,3")
770x555x300 (30,3"x21,8"x11,8")	487 (19,2")	298 (11,7")
805x554x330 (31,7"x21,8"x12,9")	511 (20,1")	317 (12,5")
800x554x333 (31,5"x21,8"x13,1")	514 (20,2")	340 (13,4")
845x702x363 (33,3"x27,6"x14,3")	540 (21,3")	350 (13,8")
890x673x342 (35,0"x26,5"x13,5")	663 (26,1")	354 (13,9")
946x810x420 (37,2"x31,9"x16,5")	673 (26,5")	403 (15,9")
946x810x410 (37,2"x31,9"x16,1")	673 (26,5")	403 (15,9")

**Wenn Sie das Gerät auf dem Boden oder auf einer Betonplattform installieren, gehen Sie wie folgt vor:**

1. Markieren Sie die Positionen für die vier Spreizbolzen anhand der Maßtabelle.
2. Bohren Sie die Löcher für die Spreizbolzen vor.
3. Setzen Sie eine Mutter auf das Ende jedes Spreizbolzens.
4. Schlagen Sie die Spreizbolzen mit dem Hammer in die vorgebohrten Löcher.
5. Entfernen Sie die Muttern von den Spreizbolzen und setzen Sie das Außengerät auf die Bolzen.
6. Legen Sie auf jeden Spreizbolzen eine Unterlegscheibe und setzen Sie dann die Muttern wieder ein.
7. Ziehen Sie jede Mutter mit einem Schraubenschlüssel fest.



#### **WARNHINWEIS**

**BEIM BOHREN IN BETON WIRD STETS EIN AUGENSCHUTZ EMPFOHLEN.**

**Wenn Sie das Gerät an einer Wandhalterung montieren, gehen Sie wie folgt vor:**



#### **VORSICHT**

Vergewissern Sie sich, dass die Wand aus massivem Ziegelstein, Beton oder einem ähnlich festen Material besteht. **Die Wand muss mindestens das Vierfache des Gerätegewichts tragen können.**

1. Markieren Sie die Position der Halterungslöcher anhand der Maßtabelle.
2. Bohren Sie die Löcher für die Spreizbolzen vor.
3. Setzen Sie eine Unterlegscheibe und eine Mutter auf das Ende jedes Spreizbolzens.
4. Stecken Sie die Dehnungsbolzen durch die Löcher in den Montagehalterungen, bringen Sie die Montagehalterungen in Position und schlagen Sie die Spreizbolzen in die Wand.
5. Prüfen Sie, ob die Montagehalterungen waagrecht sind.
6. Heben Sie das Gerät vorsichtig an und setzen Sie die Montagefüße auf die Halterungen.
7. Verschrauben Sie das Gerät fest mit den Halterungen.
8. Falls zulässig, installieren Sie das Gerät mit Gummidichtungen, um Schwingungen und Geräusche zu reduzieren.



#### Schritt 4: Signal- und Netzkabel anschließen

Die Klemmleiste des Außengeräts ist durch einen Deckel für die elektrische Verkabelung an der Seite des Geräts geschützt. Ein umfassender Verdrahtungsplan ist auf der Innenseite des Deckels aufgedruckt.



#### WARNHINWEIS

**SCHALTEN SIE VOR DER DURCHFÜHRUNG VON ELEKTRO- ODER VERDRÄHTUNGSARBEITEN DIE HAUPTSTROMVERSORGUNG DES SYSTEMS AUS.**

1. Bereiten Sie das Kabel für den Anschluss vor:

#### VERWENDEN SIE DAS RICHTIGE KABEL

Bitte wählen Sie das richtige Kabel aus, siehe **Kabeltypen** auf Seite 25.

#### WÄHLEN SIE DIE RICHTIGE KABELGRÖSSE

Die Größe des erforderlichen Netzkabels, Signalkabels, der Sicherung und des Schutzschalters richtet sich nach dem Maximalstrom des Geräts. Der Maximalstrom ist auf dem Typenschild an der Seitenwand des Geräts angegeben.

**BITTE BEACHTEN:** In Nordamerika wählen Sie bitte die richtige Kabelgröße entsprechend der auf dem Typenschild des Geräts angegebenen Mindeststrombelastbarkeit des Stromkreises.

- a. Ziehen Sie mit einer Abisolierzange den Gummimantel von beiden Kabelenden ab, sodass etwa 40 mm (1,57 Zoll) der Drähte im Inneren sichtbar werden.
- b. Entfernen Sie die Isolierung von den Enden der Drähte.
- c. Verwenden Sie eine Crimpzange, um die Enden der Drähte mit U-förmigen Kabelschuhen zu versehen.

#### ACHTEN SIE AUF DEN STROMFÜHRENDEN DRAHT

Achten Sie beim Crimpen der Drähte darauf, dass Sie den stromführenden Draht („L“) deutlich von den anderen Drähten unterscheiden.



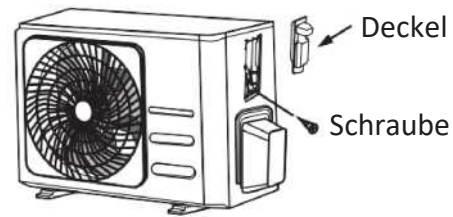
#### WARNHINWEIS

**ALLE VERDRÄHTUNGSARBEITEN MÜSSEN STRENG NACH DEM VERDRÄHTUNGSPLAN DURCHFÜHRT WERDEN, DER SICH AUF DER RÜCKSEITE DES KABELDECKELS DES AUSSENGERÄTS BEFINDET.**

2. Schrauben Sie den Deckel der elektrischen Verkabelung ab und entfernen Sie ihn.
3. Schrauben Sie die Kabelschelle unter der Klemmleiste ab und legen Sie sie zur Seite.
4. Schließen Sie die Drähte gemäß dem Verdrahtungsplan an und schrauben Sie den Kabelschuh der einzelnen Drähte an der jeweiligen Klemme fest.
5. Nachdem Sie sich vergewissert haben, dass alle Verbindungen sicher sind, bilden Sie eine Schleife mit den Drähten, sodass kein Regenwasser in die Klemme fließt.
6. Befestigen Sie das Kabel mit der Kabelschelle am

Gerät. Schrauben Sie die Kabelschelle fest.

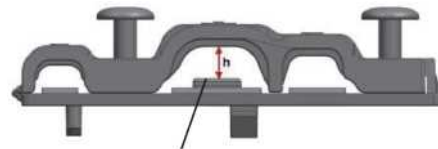
7. Isolieren Sie nicht verwendete Drähte mit PVC-Isolierband. Ordnen Sie sie so an, dass sie keine elektrischen oder metallischen Teile berühren.
8. Bringen Sie den Kabeldeckel an der Seite des Geräts wieder an und schrauben Sie ihn fest.



**BITTE BEACHTEN:** Wenn die Kabelschelle wie folgt aussieht, wählen Sie bitte die passende Durchführung entsprechend dem Kabeldurchmesser.



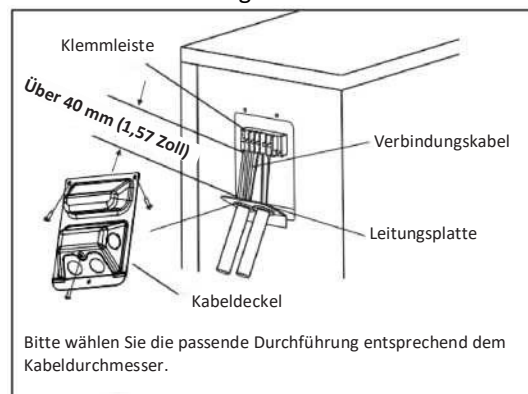
Drei verschieden große Öffnungen: klein, groß, mittel



Wenn das Kabel nicht ausreichend fest sitzt, stützen Sie es mit der Lasche ab, damit es festgeklemmt werden kann.

#### In Nordamerika

1. Entfernen Sie den Kabeldeckel vom Gerät, indem Sie die 3 Schrauben lösen.
2. Entfernen Sie die Abdeckkappen von der Leitungsplatte.
3. Montieren Sie die Leitungsrohre (nicht im Lieferumfang enthalten) vorübergehend an der Leitungsplatte.
4. Schließen Sie sowohl die Stromversorgungs- als auch die Niederspannungsleitungen ordnungsgemäß an den entsprechenden Klemmen der Klemmleiste an.
5. Erden Sie das Gerät gemäß den örtlichen Vorschriften.
6. Achten Sie darauf, dass jeder Draht einige Zentimeter länger ist als die erforderliche Länge für die Verdrahtung.
7. Sichern Sie die Leitungsrohre mit Kontermuttern.



Bitte wählen Sie die passende Durchführung entsprechend dem Kabeldurchmesser.

# Anschluss der Kältemittelleitung

Lassen Sie beim Anschluss von Kältemittelleitungen **keine** anderen Stoffe oder Gase als das angegebene Kältemittel in das Gerät eindringen. Das Vorhandensein von anderen Gasen oder Stoffen verringert die Leistung des Geräts und kann einen ungewöhnlich hohen Druck im Kühlkreislauf verursachen. Dies kann zu Explosionen und Verletzungen führen.

## Hinweis zur Rohrleitungslänge

Die Länge der Kältemittelleitung wirkt sich auf die Leistung und Energieeffizienz des Geräts aus. Der nominale Wirkungsgrad wird an Geräten mit einer Rohrlänge von 5 m (16,5 ft) getestet (in Nordamerika beträgt die Standardrohrlänge 7,5 m (25 ft)). Um Schwingungen und übermäßigen Lärm zu minimieren, ist eine Mindestrohrlängelänge von 3 Metern erforderlich.

In der nachstehenden Tabelle finden Sie Angaben zur maximalen Länge und Fallhöhe von Rohrleitungen.

### Maximale Länge und Fallhöhe der Kältemittelleitungen nach Gerätemodell

Modell	Leistung (BTU/h)	Max. Länge (m)	Max. Fallhöhe (m)
R32 Inverter-Split-Klimaanlage	< 15.000	25 (82 ft)	10 (33 ft)
	≥ 15.000 und < 24.000	30 (98,5 ft)	20 (66 ft)
	≥ 24.000 und < 36.000	50 (164 ft)	25 (82 ft)

## Anschlussanleitung – Kältemittelleitung

### Schritt 1: Rohre zuschneiden

Achten Sie bei der Vorbereitung der Kältemittelleitungen besonders darauf, dass sie richtig geschnitten und gebördelt werden. Dadurch wird ein effizienter Betrieb gewährleistet und der zukünftige Wartungsbedarf minimiert.

1. Messen Sie den Abstand zwischen dem Innen- und Außengerät.
2. Schneiden Sie das Rohr mit einem Rohrschneider etwas länger ab als der gemessene Abstand.
3. Achten Sie darauf, dass das Rohr in einem perfekten 90°-Winkel geschnitten wird.



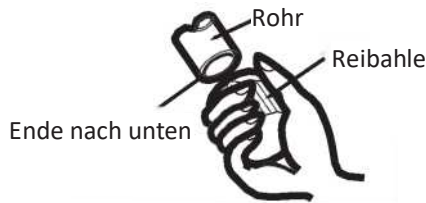
### ROHR BEIM SCHNEIDEN NICHT VERFORMEN

Achten Sie besonders darauf, dass das Rohr beim Schneiden nicht beschädigt, verbeult oder verformt wird. Dies führt zu einer drastischen Verringerung der Heizleistung des Geräts.

## Schritt 2: Entgraten

Grate können die Abdichtung der Kältemittelleitungsverbindung beeinträchtigen. Sie müssen vollständig entfernt werden.

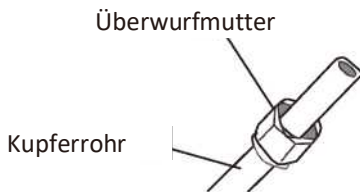
1. Halten Sie das Rohr schräg nach unten, damit die Grate nicht in das Rohr fallen.
2. Entfernen Sie alle Grate mit einer Reibahle oder einem Entgratungswerkzeug von dem geschnittenen Rohrabschnitt.



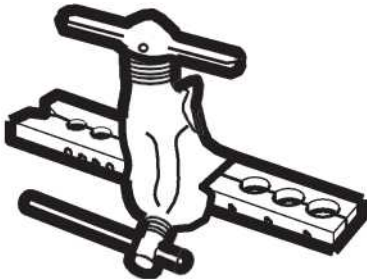
## Schritt 3: Rohrenden bördeln

Eine fachgerechte Bördelung ist unerlässlich, um eine gute Abdichtung zu erreichen.

1. Nach dem Entfernen der Grate am abgeschnittenen Rohr sind die Enden mit PVC-Band zu verschließen, um das Eindringen von Fremdkörpern in das Rohr zu verhindern.
2. Ummanteln Sie das Rohr mit Isoliermaterial.
3. Bringen Sie an beiden Enden des Rohrs Überwurfmuttern an. Achten Sie darauf, dass sie in die richtige Richtung zeigen, denn nach dem Bördeln können Sie sie nicht mehr aufsetzen oder ihre Richtung ändern.

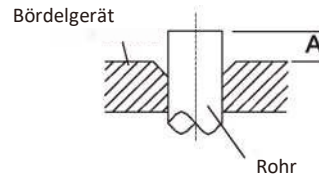


4. Entfernen Sie das PVC-Band von den Rohrenden, wenn Sie bereit sind, die Bördelarbeiten durchzuführen. Klemmen Sie das Bördelgerät auf das Rohrende.
5. Das Rohrende muss über den Rand des Bördelgeräts hinausragen, wobei die in der nachstehenden Tabelle angegebenen Maße einzuhalten sind.



## ROHRÜBERSTAND AM BÖRDELGERÄT

Außendurchmesser des Rohrs (mm)	A (mm)	
	Min.	Max.
Ø 6,35 (Ø 0,25")	0,7 (0,0275")	1,3 (0,05")
Ø 9,52 (Ø 0,375")	1,0 (0,04")	1,6 (0,063")
Ø 12,7 (Ø 0,5")	1,0 (0,04")	1,8 (0,07")
Ø 16 (Ø 0,63")	2,0 (0,078")	2,2 (0,086")
Ø 19 (Ø 0,75")	2,0 (0,078")	2,4 (0,094")



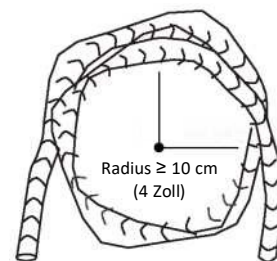
6. Setzen Sie das Bördelwerkzeug auf das Bördelgerät.
7. Drehen Sie den Griff des Bördelwerkzeugs im Uhrzeigersinn, bis das Rohr vollständig gebördelt ist.
8. Entfernen Sie das Bördelwerkzeug und das Bördelgerät und prüfen Sie dann das Rohrende auf Risse und gleichmäßige Bördelung.

## Schritt 4: Rohre verbinden

Achten Sie beim Anschließen der Kältemittelleitungen darauf, kein übermäßiges Drehmoment anzuwenden oder die Leitungen in irgendeiner Weise zu verformen. Schließen Sie zuerst die Niederdruckleitung und dann die Hochdruckleitung an.

### MINDESTBIEGERADIUS

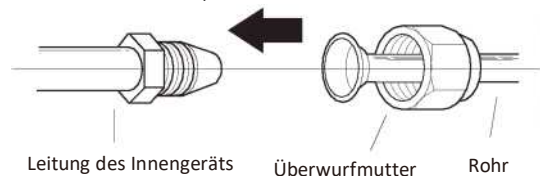
Beim Biegen von Kältemittelleitungen beträgt der Mindestbiegeradius 10 cm.



Anschluss der Kältemittelleitung

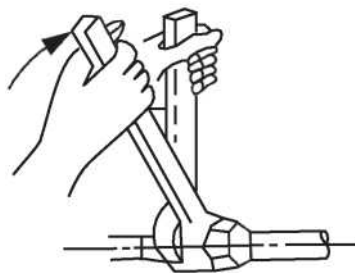
## Anweisungen zum Anschluss der Rohrleitung am Innengerät

1. Richten Sie die Mitte der beiden Rohre, die Sie verbinden wollen, zueinander aus.





- Ziehen Sie die Überwurfmutter mit der Hand so fest wie möglich an.
- Halten Sie die Mutter am Rohr des Innengeräts mit einem Schraubenschlüssel fest.
- Ziehen Sie die Überwurfmutter mit einem Drehmomentschlüssel an, während Sie die Mutter am Rohr des Innengeräts festhalten. Beachten Sie dabei die Drehmomentwerte in der Tabelle mit den **Drehmomentanforderungen**. Lösen Sie die Überwurfmutter leicht und ziehen Sie sie dann wieder fest.



### DREHMOMENTANFORDERUNGEN

Außendurchmesser des Rohrs (mm)	Anzugsdrehmoment (N•m)	Abmessung der Bördelung (B) (mm)	Bördelform
∅ 6,35 (∅ 0,25")	18–20 (180–200 kgf.cm)	8,4–8,7 (0,33–0,34")	
∅ 9,52 (∅ 0,375")	32–39 (320–390 kgf.cm)	13,2–13,5 (0,52–0,53")	
∅ 12,7 (∅ 0,5")	49–59 (490–590 kgf.cm)	16,2–16,5 (0,64–0,65")	
∅ 16 (∅ 0,63")	57–71 (570–710 kgf.cm)	19,2–19,7 (0,76–0,78")	
∅ 19 (∅ 0,75")	67–101 (670–1010 kgf.cm)	23,2–23,7 (0,91–0,93")	



### KEIN ÜBERMÄSSIGES DREHMOMENT ANWENDEN

Bei übermäßigem Kraftaufwand kann die Mutter brechen oder die Kältemittelleitung beschädigt werden. Das in der obigen Tabelle angegebene Drehmoment darf nicht überschritten werden.

### Anweisungen zum Anschluss der Rohrleitung am Außengerät

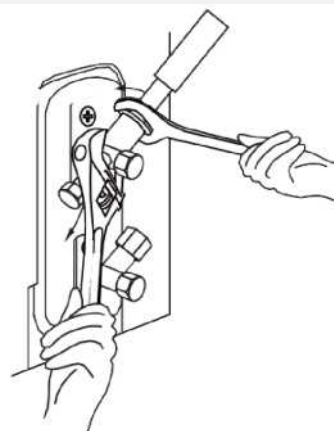
- Schrauben Sie den Deckel des Stopfbuchsenventils an der Seite des Außengeräts ab.
- Entfernen Sie die Schutzkappen von den Enden der Ventile.
- Richten Sie das gebördelte Rohrende auf das jeweilige Ventil aus und ziehen Sie die Überwurfmutter so fest wie möglich von Hand an.
- Halten Sie das Ventilgehäuse mit einem Schraubenschlüssel fest. Fassen Sie nicht an die Mutter, die das Serviceventil abdichtet.
- Ziehen Sie die Überwurfmutter unter Verwendung eines Drehmomentschlüssels mit dem richtigen Drehmoment an, während Sie das Ventilgehäuse festhalten.
- Lösen Sie die Überwurfmutter leicht und ziehen Sie sie dann wieder fest.
- Wiederholen Sie die Schritte 3 bis 6 mit dem anderen Rohr.

### SCHRAUBENSCHLÜSSEL ZUM FESTHALTEN DES VENTILGEHÄUSES VERWENDEN

Das Drehmoment beim Anziehen der Überwurfmutter kann andere Teile des Ventils lösen.



- Ziehen Sie die Überwurfmutter unter Verwendung eines Drehmomentschlüssels mit dem richtigen Drehmoment an, während Sie das Ventilgehäuse festhalten.



# Evakuieren der Luft

## Vorbereitungen und Vorsichtsmaßnahmen

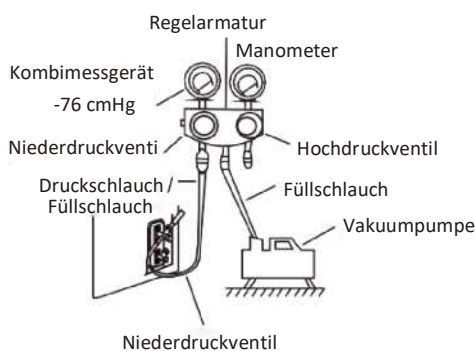
Luft und Fremdkörper im Kältemittelkreislauf können einen ungewöhnlichen Druckanstieg verursachen, der das Klimagerät beschädigen, seine Effizienz verringern und Verletzungen verursachen kann. Verwenden Sie eine Vakuumpumpe und eine Regelarmatur, um die Luft aus dem Kältemittelkreislauf zu evakuieren und alle nicht kondensierbaren Gase und Feuchtigkeit aus dem System zu entfernen. Das Evakuieren sollte bei der Erstinstallation und bei einem Standortwechsel des Geräts durchgeführt werden.

## VOR DEM EVAKUIEREN

- ☑ Vergewissern Sie sich, dass die Verbindungsleitung zwischen Innen- und Außengerät richtig angeschlossen ist.
- ☑ Vergewissern Sie sich, dass alle Kabel richtig angeschlossen sind.

## Anweisungen zur Evakuierung

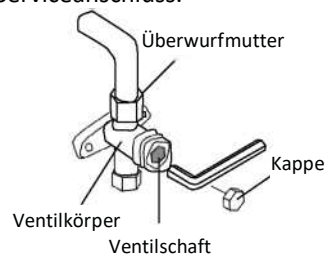
1. Schließen Sie den Füllschlauch der Regelarmatur am Serviceanschluss an, der sich am Niederdruckventil des Außengeräts befindet.
2. Verbinden Sie einen weiteren Füllschlauch der Regelarmatur mit der Vakuumpumpe.
3. Öffnen Sie die Niederdruckseite der Regelarmatur. Halten Sie die Hochdruckseite geschlossen.
4. Schalten Sie die Vakuumpumpe ein, um das System zu evakuieren.
5. Lassen Sie die Vakuumpumpe mindestens 15 Minuten lang laufen, oder bis das Kombimessgerät  $-76 \text{ cmHg}$  ( $-10^5 \text{ Pa}$ ) anzeigt.



6. Schließen Sie die Niederdruckseite der Regelarmatur und schalten Sie die Vakuumpumpe aus.
7. Warten Sie 5 Minuten und überprüfen Sie dann, ob

sich der Systemdruck verändert hat.

8. Wenn sich der Systemdruck geändert hat, lesen Sie den Abschnitt Dichtungsprüfung, um zu erfahren, wie Sie auf Lecks prüfen können. Wenn sich der Systemdruck nicht geändert hat, schrauben Sie die Kappe vom Stopfbuchsenventil (Hochdruckventil) ab.
9. Führen Sie den Innensechskantschlüssel in das Stopfbuchsenventil (Hochdruckventil) ein und öffnen Sie das Ventil durch eine Vierteldrehung des Schlüssels gegen den Uhrzeigersinn. Warten Sie, bis Gas aus dem System austritt, und schließen Sie das Ventil nach 5 Sekunden.
10. Beobachten Sie das Manometer eine Minute lang, um sicherzustellen, dass sich der Druck nicht verändert. Das Manometer sollte etwas mehr als den Atmosphärendruck anzeigen.
11. Entfernen Sie den Füllschlauch vom Serviceanschluss.



12. Öffnen Sie mit einem Innensechskantschlüssel sowohl das Hochdruck- als auch das Niederdruckventil vollständig.
13. Ziehen Sie die Ventilkappen an allen drei Ventilen (Serviceanschluss, Hochdruck-, Niederdruckventil) von Hand an. Bei Bedarf können Sie sie mit einem Drehmomentschlüssel weiter anziehen.

## ! VENTILSCHÄFTE VORSICHTIG ÖFFNEN

Drehen Sie beim Öffnen von Ventilschäften den Innensechskantschlüssel, bis er auf den Stopper trifft. Versuchen Sie nicht, das Ventil mit Gewalt weiter zu öffnen.

## Hinweis zum Einfüllen von Kältemittel

Einige Systeme erfordern je nach Rohrlänge zusätzliches Kältemittel. Die Standardrohrlänge variiert je nach den örtlichen Vorschriften. In Nordamerika zum Beispiel beträgt die Standardlänge der Rohre 7,5 m (25 ft). In anderen Gebieten beträgt die Standardrohrlänge 5 m (16 ft). Das Kältemittel sollte über den Serviceanschluss am Niederdruckventil des Außengeräts eingefüllt werden. Das zusätzlich einzufüllende Kältemittel kann nach folgender Formel berechnet werden:

### ZUSÄTZLICHES KÄLTEMITTEL NACH LEITUNGSLÄNGE

Länge des Verbindungsrohrs (m)	Luftpülungsverfahren	Zusätzliches Kältemittel	
≤ Standard-Rohrlänge	Vakuumpumpe	N/A	
> Standard-Rohrlänge	Vakuumpumpe	Flüssigkeitsseite: Ø 6,35 (Ø 0,25") <b>R32:</b> (Rohrlänge – Standardlänge) x 12 g/m (Rohrlänge – Standardlänge) x 0,13 oz/ft	Flüssigkeitsseite: Ø 9,52 (Ø 0,375") <b>R32:</b> (Rohrlänge – Standardlänge) x 24 g/m (Rohrlänge – Standardlänge) x 0.26 oz/ft



**VORSICHT** Kältemittelarten **NICHT** mischen.

# Elektrische Prüfungen und Dichtheitsprüfungen

## Vor dem Probelauf

Führen Sie den Probelauf erst nach den folgenden Schritten durch:

- **Elektrische Sicherheitsprüfungen** – Vergewissern Sie sich, dass die elektrische Anlage des Geräts sicher ist und ordnungsgemäß funktioniert
- **Dichtheitsprüfungen** – Überprüfen Sie alle Bördelverbindungen und stellen Sie sicher, dass das System nicht undicht ist.
- Vergewissern Sie sich, dass die Gas- und Flüssigkeitsventile (Hoch- und Niederdruck) vollständig geöffnet sind.

## Elektrische Sicherheitsprüfungen

Vergewissern Sie sich nach der Installation, dass alle elektrischen Leitungen in Übereinstimmung mit den örtlichen und nationalen Vorschriften und gemäß dem Installationshandbuch verlegt wurden.

## VOR DEM PROBELAUF

### Erdungsprüfung

Messen Sie den Erdungswiderstand durch Sichtprüfung und mit einem Erdungsmessgerät. Der Erdungswiderstand muss weniger als 0,10 Ohm betragen.

**Bitte beachten:** An einigen Standorten in Nordamerika ist dies möglicherweise nicht erforderlich.

## WÄHREND DES PROBELAUFES

### Ableitstromprüfung

Verwenden Sie während des **Probelaufs** eine Prüfsonde und ein Multimeter, um eine umfassende Ableitstromprüfung durchzuführen.

Wenn Ableitstrom entdeckt wird, schalten Sie das Gerät sofort aus und ziehen Sie einen zugelassenen Elektriker hinzu, um die Ursache des Ableitstroms zu finden und zu beheben.



## WARNUNG – STROMSCHLAGEFAHR

**DIE GESAMTE VERKABELUNG MUSS DEN ÖRTLICHEN UND NATIONALEN ELEKTROVORSCHRIFTEN ENTSPRECHEN UND VON EINEM ZUGELASSENEN ELEKTRIKER INSTALLIERT WERDEN.**

## Dichtheitsprüfung

Es gibt zwei verschiedene Methoden zur Dichtheitsprüfung.

### Seife und Wasser

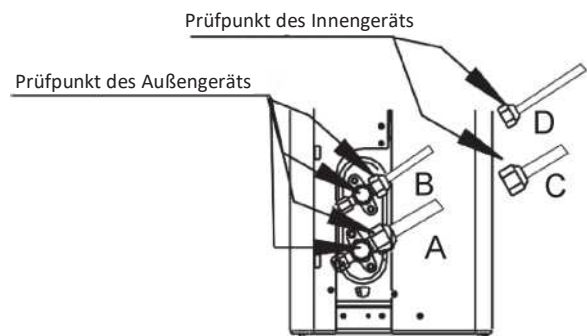
Tragen Sie mit einer weichen Bürste Seifenwasser oder flüssiges Reinigungsmittel auf alle Rohranschlüsse am Innengerät und am Außengerät auf. Das Auftreten von Blasen weist auf ein Leck hin.

### Gaslecksuchgerät

Wenn Sie ein Gaslecksuchgerät verwenden, lesen Sie die Bedienungsanleitung des Geräts für die sachgerechte Vorgehensweise.

## NACH DER DURCHFÜHRUNG VON DICHTHEITSPRÜFUNGEN

Nachdem Sie sich vergewissert haben, dass alle Rohrverbindungsstellen NICHT undicht sind, bringen Sie den Ventildeckel wieder an der Außeneinheit an.



A: Niederdruck-Absperrventil

B: Hochdruck-Absperrventil

C und D: Überwurfmuttern des Innengeräts

# Probelauf

## Anweisungen zum Probelauf

Der **Probelauf** sollte mindestens 30 Minuten dauern.

1. Schließen Sie das Gerät an die Stromversorgung an.
2. Drücken Sie die Taste **ON/OFF** auf der Fernbedienung, um das Gerät einzuschalten.
3. Drücken Sie die Taste **MODE**, um nacheinander folgende Funktionen aufzurufen:
  - **KÜHLEN** – Wählen Sie die niedrigstmögliche Temperatur.
  - **HEIZEN** – Wählen Sie die höchstmögliche Temperatur.
4. Lassen Sie jede Funktion 5 Minuten lang laufen und führen Sie die folgenden Prüfungen durch:

Liste der durchzuführenden Überprüfungen	i.O./n.i.O.	
Keine Ableitströme		
Das Gerät ist ordnungsgemäß geerdet		
Alle elektrischen Anschlüsse sind ordnungsgemäß abgedeckt		
Innen- und Außengerät sind stabil installiert		
Kein Rohranschluss ist undicht	Außengerät (2):	Innengerät (2):
Das Wasser läuft ordnungsgemäß aus dem Ablaufschlauch ab		
Alle Rohrleitungen sind ordnungsgemäß isoliert		
Das Gerät kühlt ordnungsgemäß		
Das Gerät führt die HEIZ-Funktion ordnungsgemäß aus		
Die Klappen des Innengeräts drehen sich richtig		
Das Innengerät reagiert auf die Fernbedienung		

## ROHRANSCHLÜSSE ÜBERPRÜFEN

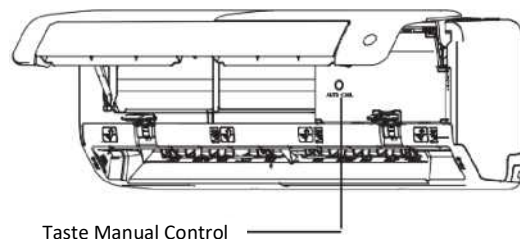
Während des Betriebs steigt der Druck im Kältemittelkreislauf an. Dabei können Lecks zutage treten, die bei der ersten Dichtheitsprüfung nicht vorhanden waren. Nehmen Sie sich während des Probelaufs Zeit, um alle Verbindungsstellen der Kältemittelleitungen erneut auf Lecks zu prüfen. Anweisungen dazu finden Sie im Abschnitt **Dichtheitsprüfung**.

5. Nach dem erfolgreichen Abschluss des Probelaufs und Ihrer Bestätigung, dass alle in der Liste aufgeführten Punkte **BESTANDEN** sind, gehen Sie wie folgt vor:
  - a. Bringen Sie das Gerät mit der Fernbedienung wieder auf normale Betriebstemperatur.
  - b. Umwickeln Sie die Anschlüsse der Kältemittelleitung des Innengeräts, die Sie bei der Installation des Innengeräts nicht abgedeckt haben, mit Isolierband.

## WENN DIE UMGEBUNGSTEMPERATUR UNTER 17 °C LIEGT

Wenn die Umgebungstemperatur unter 16 °C liegt, können Sie die KÜHL-Funktion nicht mit der Fernbedienung einschalten. In diesem Fall können Sie die KÜHL-Funktion mit der Taste **MANUAL CONTROL** prüfen.

1. Die Taste **MANUAL CONTROL** (Manuelle Steuerung) befindet sich auf der rechten Platte des Geräts.
2. Drücken Sie die Taste 2 Mal zur Auswahl der KÜHL-Funktion.
3. Führen Sie den Probelauf wie gewohnt durch.



# Verpacken und Auspacken des Geräts

## Hinweise zum Ein- und Auspacken des Geräts:

### Auspacken:

#### Innengerät:

1. Schneiden Sie das Klebeband links, in der Mitte und rechts auf dem Karton durch je einen Schnitt mit einem Messer durch.
2. Verwenden Sie ein Werkzeug, um die Verschlussnägeln an der Oberseite des Kartons zu entfernen.
3. Öffnen Sie den Karton.
4. Nehmen Sie die mittlere Stützplatte heraus, falls eine solche vorhanden ist.
5. Nehmen Sie das Zubehörpaket und dann das Verbindungskabel heraus, falls es enthalten ist.
6. Nehmen Sie das Gerät aus dem Karton und legen Sie es flach hin.
7. Entfernen Sie den linken und rechten bzw. den oberen und unteren Verpackungsschaumstoff und lösen Sie den Verpackungsbeutel.

#### Außengerät

1. Schneiden Sie das Verpackungsband durch.
2. Nehmen Sie das Gerät aus dem Karton.
3. Entfernen Sie den Schaumstoff vom Gerät.
4. Entfernen Sie den Verpackungsbeutel vom Gerät.

### Verpacken:

#### Innengerät:

1. Geben Sie das Innengerät in den Verpackungsbeutel.
2. Bringen Sie den linken und rechten bzw. den oberen und unteren Verpackungsschaumstoff am Gerät an.
3. Legen Sie das Gerät und dann das Zubehörpaket in den Karton.
4. Verschließen Sie den Karton und versiegeln Sie ihn mit Klebeband.
5. Verwenden Sie gegebenenfalls das Verpackungsband.

#### Außengerät:

1. Geben Sie das Außengerät in den Verpackungsbeutel.
2. Legen Sie den unteren Schaumstoff in den Karton.
3. Legen Sie das Gerät in den Karton und stülpen Sie dann den oberen Verpackungsschaumstoff über das Gerät.
4. Verschließen Sie den Karton und versiegeln Sie ihn mit Klebeband.
5. Verwenden Sie gegebenenfalls das Verpackungsband.

**BITTE BEACHTEN:** Bitte bewahren Sie das gesamte Verpackungsmaterial für den Fall auf, dass sie es in Zukunft benötigen.

**Das Design und die Spezifikationen können zur Produktverbesserung ohne vorherige Ankündigung geändert werden. Erkundigen Sie sich bei der Verkaufsstelle oder dem Hersteller nach Einzelheiten. Alle Aktualisierungen des Handbuchs werden auf die Service-Website hochgeladen. Bitte prüfen Sie, ob Sie die neueste Version besitzen.**

**CS014UI-EP(B)**

---



**HAUPTBÜRO**

Blasco de Garay, 4-6  
08960 Sant Just Desvern  
(Barcelona)  
Tel. +34 93 480 33 22  
<http://www.frigicoll.es/>  
<http://www.kaysun.es/en/>

**MADRID**

Senda Galiana, 1  
Polígono Industrial Coslada  
Coslada (Madrid)  
Tel. +34 91 669 97 01  
Fax. +34 91 674 21 00  
[madrid@frigicoll.es](mailto:madrid@frigicoll.es)