

NAVODILA ZA UPORABO & MONTAŽO

Kompaktna kasetna 600x600 & Superslim Kasetna 840x840

KCI-26 DMR14
KCIA-35 DVR14
KCI-35 DR14
KUE-35 DVR13
KCIA-52 DVR14
KCI-52 DR14
KUE-52 DVR13

KCISA-71 DVR14
KCIS-71 DR14
KUE-71 DVR13
KCISA-90 DVR14
KCIS-90 DR14
KUE-90 DVR13
KCISA-105 DVR14
KCIS-105 DR14
KUE-105 DVR13
KCISA-105 DTR14
KCIS-105 DR14
KUE-105 DTR13

KCISA-125 DVR14
KCIS-125 DR14
KUE-125 DVR13
KCISA-140 DTR14
KCIS-140 DR14
KUE-140 DTR13
KCISA-160 DTR14
KCIS-160 DR14
KUE-160 DTR13



POMEMBNO:

Pred montažo ali uporabo nove klimatske naprave previdno preberite ta navodila za montažo. Ta navodila shranite za nadaljnjo uporabo.

Prosimo, da v »Navodilih za uporabo - Podatkovni list« v embalaži zunanje enote preverite veljavne modele, tehnične podatke, F-GAS (če je) in podatke o proizvajalcu. (Le za izdelke v Evropski uniji).

Kazalo vsebine

Varnostni ukrepi	04
-------------------------------	-----------

Navodila za uporabo

Specifikacije in funkcije enote	08
1. Prikaz notranje enote	08
2. Delovna temperatura	09
3. Druge funkcije	10
Nega in vzdrževanje.....	11
Odpravljanje napak	13

Navodila za montažo

Dodatna oprema	16
Povzetek navodil za montažo	17
Deli enote	18
Montaža notranje enote	20
1. Izberite prostor za montažo	20
2. Obesite notranjo enoto	22
3. V steno zvrtejte odprtino za priključne cevi	24
4. Priključite odtočno cev	25
Montaža zunanje enote	27
1. Izberite prostor za montažo	27
2. Namestite odtočni spoj	28
3. Zasedrajte zunanjo enoto	28
Povezava cevi hladilnega sistema	30
A. Opomba o dolžini cevi	30
B. Navodila za priključitev - Cevovod za hlajenje	31
1. Cevi prerežite	31
2. Poravnajte robove	31
3. Razširite konce cevi	31
4. Priključite cevi	32
C. Montaža dušilne lopute. (Nekateri modeli)	33
Ožičenje	34
1. Ožičenje zunanje enote	35
2. Ožičenje notranje enote	36
Odvajanje zraka	39
1. Navodila za izpraznitev	39
2. Opombe za dodajanje hladilnega sredstva	40
Montaža plošče	41
Preskus delovanja	46

Varnostni ukrepi

Pred delovanjem in montažo preberite varnostne ukrepe

Nepravilna montaža zaradi neupoštevanja navodil lahko povzroči škodo ali poškodbo.

Resnost potencialne škode ali poškodb razvrščamo kot **OPOZORILO** ali **SVARILO**.



OPOZORILO

Ta simbol nakazuje možnost za poškodbe osebja.



SVARILO

Ta simbol pomeni nevarnost gmotne škode ali resne posledice.



OPOZORILO

To napravo lahko uporabljajo otroci, starejši od 8 let in osebe z zmanjšanimi fizičnimi, čutnimi ali mentalnimi sposobnostmi ali pomanjkanjem izkušenj in znanja, če so pod nadzorom ali so jim bila podana navodila za uporabo te naprave na varen način, pri čemer razumejo možna tveganja pri tem. Otroci se z napravo ne smejo igrati. Otroci brez nadzora ne smejo izvajati čiščenja in vzdrževanja (zahteve standarda EN).

Ta naprava ni namenjena uporabi oseb (vključno otroci) z zmanjšanimi fizičnimi, čutnimi ali mentalnimi sposobnostmi ali pomanjkanjem izkušenj in znanja, če so pod nadzorom ali jim je oseba, odgovorna za njihovo varnost, podala navodila za uporabo te naprave. Otroke je potrebno nadzorovati, da se z napravo ne igrajo.



OPOZORILA ZA UPORABO IZDELKA

- Če se pojavi nenormalna situacija (kot na primer vonj po zažganem), enoto nemudoma izklopite in izključite napajanje. Pokličite svojega prodajalca, da vam posredujejo navodila, da se izognete električnemu šoku, požaru ali poškodbi.
- **Ne** vstavljajte prstov, palic ali drugih predmetov vdovod ali odvod zraka. To lahko povzroči poškodbe, saj se lahko ventilator vrti pri visoki hitrosti.
- V bližini enote **ne** uporabljajte vnetljivih razpršil, na primer laka za lase, laka ali barve. To lahko povzroči požar ali gorenje.
- Klimatske naprave **ne** uporabljajte v bližini ali okoli vnetljivih plinov. Plini, ki se sproščajo, se lahko nakopičijo okoli enote in povzročijo eksplozijo.
- Vaša klimatska naprava naj **ne** deluje v mokrem prostoru, kot je kopalnica ali pralnica. Prevelika izpostavljenost lahko povzroči kratek stik električnih sestavnih delov.
- Svojega telesa **ne** izpostavljajte neposredno hladnemu zraku dlje časa.
- **Ne** dovolite otrokom, da se igrajo s klimatsko napravo. Otroci, ki se gibljejo v bližini naprave, morajo biti pod stalnim nadzorom.
- Če klimatsko uporabljate skupaj z gorilniki ali drugimi grelnimi napravami, prostor dobro prezračite, da ne pride do pomanjkanja kisika.
- V nekaterih funkcionalnih okoljih, kot so kuhinje, strežniške sobe, itd., je zelo priporočljiva uporaba posebno oblikovanih klimatskih naprav.

OPOZORILA ZA ČIŠČENJE IN VZDRŽEVANJE

- Pred čiščenjem napravo izklopite in jo izključite iz napajanja. Če tega ne storite, lahko pride do električnega šoka.
- Klimatske naprave **ne** čistite s preveliko količino vode.
- Klimatske naprave **ne** čistite z gorljivimi čistilnimi sredstvi. Gorljiva čistilna sredstva lahko povzročijo požar ali deformacijo.

SVARILO

- Če klimatske naprave dalj časa ne boste uporabljali, jo izklopite ter jo izključite iz napajanja.
- Med nevihto enote ne izklopite in izključite.
- Prepričajte, da kondenzat lahko neovirano teče iz enote.
- Klimatske naprave **ne** upravljajte z mokrimi rokami. To lahko povzroči električni šok.
- Naprave **ne** uporabljajte za noben drug namen od njenega prvotnega namena uporabe.
- Na zunanjo enoto **ne** plezajte ali ne postavljajte predmetov.
- **Ne** dovolite, da klimatska naprava dalj časa deluje z odprtimi vrati in okni, ali če je zelo visoka vlaga.

ELEKTRIČNA OPOZORILA

- Uporabite le določen napajalni kabel. Če je napajalni kabel poškodovan, in da se izognemo kakršnimkoli tveganjem, ga mora zamenjati proizvajalec, servisni tehnik ali podobno usposobljena oseba.
- Napajalni vtič mora biti čist. Odstranite kakršenkoli prah ali umazanijo, ki se je nabrala v ali okoli vtiča. Umazani vtiči lahko povzročijo požar ali električni šok.
- **Ne** izvlecite napajalnega kabla, da izklopite enoto. Vtič trdno držite in ga izvlecite iz vtičnice. Če ga izvlečete direktno s kablom, ga lahko poškodujete, kar lahko vodi do požara ali električnega šoka.
- **Ne** spreminjajte dolžine napajalnega kabla ali pa uporabite podaljšek za napajanje enote.
- **Ne** delite ene vtičnice z drugimi električnimi napravami. Nepravilno ali nezadovoljivo napajanje lahko povzroči požar ali električni šok.
- Izdelek mora biti v času montaže pravilno ozemljen, saj to lahko privede do električnega šoka.
- Pri vseh električnih delih upoštevajte vse lokalne in nacionalne standarde ter predpise za ožičenje in Navodila za montažo. Tesno priključite kable in jih varno pritrdite, da preprečite da bi zunanje sile poškodovale terminale. Nepravilno izvedene električne povezave lahko povzročijo požar in tudi šok. Vse električne povezave morajo biti izvedene v skladu s shemo električnih povezav, ki jo najdete na ploščah notranje in zunanje enote.
- Ožičenje mora biti izvedeno pravilno, da se lahko pokrov nadzorne plošče pravilno zapre. Če pokrov nadzorne plošče ni pravilno zaprt, to lahko povzroči rjavenje in pregrevanje priključnih točk na terminalih, požar ali električni šok.
- Če je naprava za vsepolni odklop priključena na napajanje na fiksno ožičenje, ki ima najmanj 3 mm prostora v vseh polih in ima odvodni tok, ki lahko presega 10 mA, naprava za rezidualni tok (RCD) z nazivnim preostalim delovnim tokom, ki ne presega 30 mA, in odklop mora biti vključen v fiksno ožičenje v skladu s pravili ožičenja.

UPOŠTEVAJTE SPECIFIKACIJE VAROVALKE

Tiskana plošča (PCB) klimatske naprave je zasnovana z varovalko, ki zagotavlja nadtokovno zaščito.

Specifikacije varovalke so natiskane na tiskani plošči, npr.:

T3.15A/250VAC, T5A/250VAC, itd.

T20A/250VAC(<=24000Btu/h enote), T30A/250VAC(>24000Btu/h enote)

OPOMBA: Za enote s hladilnim sredstvom R-32 se lahko uporablja le, proti eksploziji odporna, keramična varovalka.

OPOZORILA ZA MONTAŽO IZDELKA

1. Montažo mora izvesti pooblaščen trgovec ali strokovnjak. Napačna montaža lahko povzroči puščanje vode, električni šok ali požar.
2. Montažo je potrebno izvesti v skladu z navodili za montažo. Nepravilna montaža lahko povzroči puščanje vode, električni šok ali požar.
3. Za popravilo ali vzdrževanje te enote kontaktirajte pooblaščenega servisnega tehnika. Ta naprava mora biti nameščena v skladu z državnimi predpisi za ožičenje.
4. Uporabljajte le priloženo dodatno opremo, dele in specifične dele za montažo. Uporaba nestandardnih delov lahko povzroči puščanje vode, električni šok, požar in celo okvaro enote.
5. Enoto namestite na trdno mesto, ki lahko vzdrži težo enote. Če izbrano mesto ne more vzdržati teže enote, ali če montaža ni izvedena pravilno, lahko enota pade ali povzroči resne poškodbe in škodo.
6. V skladu s temi navodili namestite cevi za odtok. Nepravilno izdelan odtok lahko z vodo naredi škodo vašemu domu in lastnini.
7. Za enote, ki imajo dodaten električni grelec, enote **ne** namestite na 1 metru stran od vnetljivih materialov.
8. Enote **ne** namestite na lokacijo, kjer bi bila lahko izpostavljena uhajanju vnetljivih plinov. Če se vnetljiv plin nakopiči okoli enote, to lahko povzroči požar.
9. Napajanje ne priklaplajte, dokler dela niso zaključena.
10. Če želite premakniti ali premestiti klimatsko napravo, se o tem posvetujte z izkušenim servisnim tehnikom, da bo odklopil in ponovno namestil enoto.
11. Kako napravo namestiti na njen nosilec, si bolj podrobno preberite v oddelkih »montaža notranje enote« in »montaža zunanje enote«.

Opombe glede fluoriranih plinov

1. Ta enota klimatske naprave vsebuje fluorirane toplogredne pline. Za bolj podrobne informacije o vrsti plina in količini, si oglejte nalepko na sami enoti ali v »Navodilih za uporabo - Podatkovni list izdelka« na embalaži zunanje enote. (Le za izdelke v Evropski uniji).
2. Montažo, servis, vzdrževanje in popravilo te enote mora izvesti pooblaščen servisni tehnik.
3. Demontažo in recikliranje izdelka mora izvesti pooblaščen servisni tehnik.
4. Za opremo, ki vsebuje fluorirane toplogredne pline v količini 5 ton ekvivalenta CO₂ ali več, vendar manj kot 50 ton ekvivalenta CO₂, in če ima sistem nameščen sistem za zaznavo uhajanja, je potrebno opraviti preglede uhajanja vsakih 24 mesecev.
5. Ko naredimo pregled enote za uhajanje, je priporočljivo vse dosledno beležiti.

⚠ OPOZORILO pri uporabi hladilnega sredstva R-32

- Če je uporabljeno vnetljivo hladilno sredstvo, velja opozorilo, da mora biti naprava shranjena v dobro prezračenem prostoru, kjer velikost prostora ustreza velikosti, določeni za delovanje.

Za modele s hladilnim sredstvom R-32:

Naprava mora biti nameščena, shranjena in mora delovati v prostoru s površino, večjo od X m². Naprave ne smete namestiti v neprezračenem prostoru, če je prostor manjši od X m².

(Prosimo, oglejte si spodnji obrazec).

Model (Btu/h)	Količina hladilnega sredstva za zamenjavo (kg)	Višina montaže	Minimalna površina prostora (m ²)
<12000	<1,11	2,2 m	1
18000	<1,65	2,2 m	2
24000	<2,58	2,2 m	5
30000	<3,08	2,2 m	7
36000	<3,84	2,2 m	10
42000-48000	<4,24	2,2 m	12
60000	<4,39	2,2 m	13

- Za notranje enote ne smete uporabljati mehanskih konektorjev in razširjenih spojev za večkratno uporabo. (Zahteve standarda EN).
- Mehanski konektorji, ki se uporabljajo v notranjih prostorih morajo imeti več kot 3g/leto pri 25 % maksimalno dovoljenega tlaka. Če se mehanski konektorji v notranjih prostorih uporabijo večkrat, je potrebno tesnilne dele obnoviti. Če razširjene spoje v notranjih prostorih uporabimo večkrat, je potrebno razširjeni del ponovno izdelati. (Zahteve standarda UL)
- Če se mehanski konektorji v notranjih prostorih uporabimo večkrat, je potrebno tesnilne dele obnoviti. Če razširjene spoje v notranjih prostorih uporabimo večkrat, je potrebno razširjeni del ponovno izdelati. (Zahteve standarda IEC)
- Mehanski konektorji, ki jih uporabljamo v notranjih prostorih, morajo biti v skladu z ISO 14903.

Evropske smernice za odlaganje

Ta oznaka na izdelku ali v njegovih dokumentih nakazuje, da električnih odpadkov in električne opreme ne smemo mešati z gospodinjskimi odpadki.



**Pravilno odlaganje tega izdelka
(Odpadna električna in elektronska oprema)**

Ta naprava vsebuje hladilno sredstvo in druge potencialno nevarne materiale. Pri odlaganju te naprave zakon zahteva posebno zbiranje in obdelavo. Tega izdelka **ne** odložite med gospodinjske ali neločene javne odpadke.

Za odlaganje te naprave imate naslednje možnosti:

- Napravo lahko odložite na za to določeno mesto za zbiranje elektronskih odpadkov.
- Pri nakupu nove naprave bo prodajalec staro napravo vzel nazaj brezplačno.
- Proizvajalec bo staro napravo vzel nazaj brezplačno.
- Napravo prodajte pooblaščenemu preprodajalcu kovin.

Posebno obvestilo

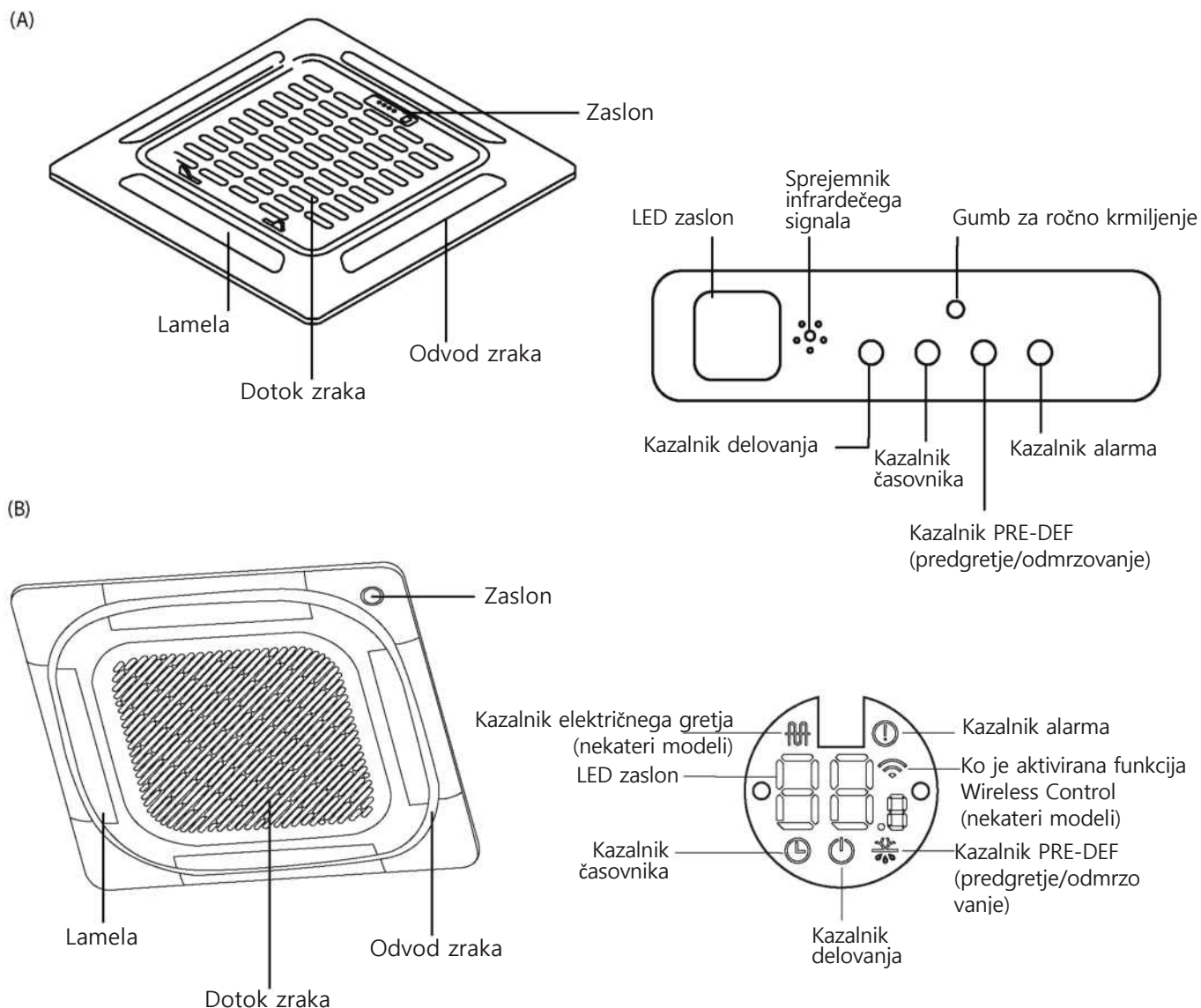
Odlaganje te naprave v gozdu ali naravi lahko predstavlja nevarnost za vaše zdravje in okolje. Nevarne snovi lahko pronicajo v podtalnico ter pridejo v prehranjevalno verigo.

Specifikacije in funkcije enote

Prikaz notranje enote

OPOMBA: Različni modeli imajo različne zaslone. Vsi kazalniki, opisani spodaj niso na voljo za klimatsko napravo, ki ste jo kupili. Prosimo, preverite zaslon notranje enote, ki ste jo kupili. Ilustracije v teh navodilih so namenjene le obrazložitvi. Dejanska oblika notranje enote se morda rahlo razlikuje. Še vedno pa se vidi dejanska oblika.

To zaslonsko ploščo notranje enote lahko uporabljate za upravljanje z enoto, če je daljinski upravljalnik napačno nameščen ali brez baterij.



- **Gumb (MANUAL) za ročno krmiljenje:** Ta gumb izbere način v naslednjem vrstnem redu: AUTO, FORCED COOL, OFF.

Način prisilnega hlajenja (FORCED COOL): V načinu FORCED COOL sveti lučka za delovanje. Ko se sistem po 30 minutah delovanja ventilatorja pri visoki hitrosti ohladi, se samodejno preklopi na način AUTO. Med to operacijo je delovanje daljinskega upravljalnika onemogočeno.

Način izklopa (OFF): Ko je zaslon izklopljen, se enota izklopi in delovanje daljinskega upravljalnika je znova omogočeno.

Delovna temperatura

Ko klimatsko napravo uporabljate zunaj naslednjih temperaturnih območij, se lahko nekatere varnostne zaščitne funkcije aktivirajo in povzročijo izklop enote.

Inverterski tip

	Način sušenja (COOL)	Način sušenja (HEAT)	Način sušenja (DRY)
Temperatura prostora	16 °C - 32 °C	0 °C - 30 °C	10 °C - 32 °C
Zunanja temperatura	0 °C - 50 °C	-15 °C - 24 °C	0°C - 50°C
	-15 °C - 50 °C (Za modele s sistemom za hlajenje z nižjo temp.)		
	0 °C - 52 °C (Za posebne tropske modele)		0 °C - 52 °C (Za posebne tropske modele)

ZA ZUNANJE ENOTE S POMOŽNIM ELEKTRIČNIM GRELCEM
Ko je zunanja temperatura pod 0 °C, močno priporočamo, da enoto pustite vklopljeno in tako v vsakem trenutku omogočite nemoteno delovanje.

Tip s fiksno hitrostjo

	Način sušenja (COOL)	Način sušenja (HEAT)	Način sušenja (DRY)
Temperatura prostora	16 °C-32 °C	0°C-30°C	10°C-32°C
Zunanja temperatura	18 °C-43 °C	-7 °C--24 °C	11 °C-43 °C
	-7 °C--43 °C (Za modele s sistemom za hlajenje pri nižji temp.)		18 °C-43 °C
	18 °C-52 °C (Za posebne tropske modele)		18 °C-52 °C (Za posebne tropske modele)

OPOMBA: Relativna vlažnost je manj kot 80 %. Če klimatska naprava deluje na način, da presega te številke, površina klimatske naprave lahko privlači kondenzat. Prosimo, nastavite navpično lamelo za pretok zraka pod maksimalnim kotom (navpično na tla), in nastavite način HIGH na ventilatorju.

Za boljše optimalno delovanje vaše enote upoštevajte naslednje:

- Vrata in okna pustite zaprta.
- Omejitev porabljene energije z uporabo funkcij TIMER ON (VKLOP ČASOVNIKA) in TIMER OFF (IZKLOP ČASOVNIKA).
- Ne blokirajte dotoka ali iztoka zraka.
- Zračne filtre redno pregledujte in čistite.

Privzete nastavitve

Ko se klimatska naprava po napaki napajanje ponovno zažene, se bo ponastavila na tovarniške nastavitve (način AUTO, AUTO ventilator, 24 °C). To lahko povzroči neskladnosti na daljinskem upravljalniku in plošči enote. Da posodobite status, uporabite svoj daljinski upravljalnik.

Samodejni ponovni zagon (nekateri modeli)

V primeru izpada električne energije se sistem nemudoma ustavi. Ko se napajanje povrne, lučka za delovanje na notranji enoti utripa. Za ponastavitev enote pritisnite gumb ON OFF na daljinskem upravljalniku. Če ima sistem funkcija samodejnega ponovnega zagona, se bo enota ponovno zagnala z enakimi nastavitvami.

Funkcija triminutne zaščite (nekateri modeli)

Zaščita preprečuje, da bi se klimatska naprava vklopila približno 3 minut, ko se takoj po delovanju ponovno vklopi.

Funkcija pomnenje kota lamel (nekateri modeli)

Nekateri modeli so zasnovani tako, da imajo funkcijo za pomnenje kota lamel. Ko se enota po napaki na napajanju ponovno zažene, se kot pravokotnih lamel samodejno povrne v prejšnji položaj. Kot vodoravnih lamel ne sme biti nastavljen premajhen, saj lahko v napravi nastane kondenz in kaplja v samo napravo. Za ponastavitev lamel pritisnite gumb za ročno krmiljenje, s katerim boste ponastavili nastavitve vodoravnih lamel.

Sistem za zaznavo puščanja hladilnega sredstva (nekateri modeli)

Če pride do puščanja hladilnega sredstva, se na LED ZASLONU prikaže koda napake za puščanje hladilnega sredstva in zasveti LED indikacijska lučka.

Nega in vzdrževanje

Čiščenje vaše notranje enote

⚠ PRED ČIŠČENJEM ALI VZDRŽEVANJEM

PREDEN SE LOTITE ČIŠČENJA ALI VZDRŽEVALNIH DEL, VEDNO IZKLOPITE VAŠ PREZRAČEVALNI SISTEM IN IZKLJUČITE NAPAČANJE.

⚠ SVARILO

Za čiščenje enote uporabite mehko, suho krpo. Če je enota zelo umazana, lahko uporabite krpo, namočeno v toplo vodo, da jo obrišete in očistite.

- Za čiščenje enote **ne** uporabljajte kemikalij ali kemično obdelanih krp
- Za čiščenje enote **ne** uporabljajte benzena, razredčila za barve, polirnega praška ali drugih topil. To lahko povzroči pokanje ali poškodovanje plastične površine.
- Za čiščenje prednje plošče **ne** uporabljajte vode, ki ima več kot 40 °C. To lahko povzroči poškodbo ali razbarvanost plošče.

Čiščenje vašega zračnega filtra

Če je klimatska naprava zamašena, to lahko zmanjša zmogljivost hlajenja vaše enote, lahko pa tudi škoduje vašemu zdravju. Poskrbite, da boste filter očistili vsaka dva tedna.

⚠ OPOZORILO: FILTRA NE ODSTRANJUJTE ALI OČISTITE SAMI

Odstranjevanje in čiščenje filtra je lahko nevarno. Odstranitev in vzdrževanje mora izvesti pooblaščen servisni tehnik.

1. Odstranite zračni filter.
2. Očistite zračni filter, in sicer tako, da površino posesate ali pa jo očistite s toplo vodo in nežnim detergentom.
3. Filter sperite s čisto vodo in osušite na zraku. **NE** pustite, da se filter suši na neposredni sončni svetlobi.
4. Filter ponovno namestite.

Če uporabljate vodo, mora biti dovodna stran obrnjena navzdol in stran od vodnega toka.



Če uporabljate sesalnik, mora biti dovodna stran obrnjena proti sesalniku.



⚠ SVARILO

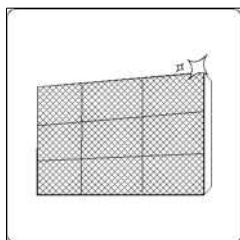
- Preden se lotite zamenjave ali čiščenja filtra, enoto izklopite in jo izključite iz električnega napajanja.
- Med zamenjavo filtra se ne dotikajte kovinskih delov enote. Na ostrih kovinskih robovih se lahko porežete.
- Za čiščenje notranjosti notranje enote ne uporabljajte vode. To lahko uniči izolacijo in povzroči električni šok.
- Filtra med sušenjem ne izpostavljajte neposredni sončni svetlobi. Zaradi tega se filter lahko skrči.

⚠ SVARILO

- Kakršnakoli vzdrževalna dela in čiščenje zunanje enote mora opraviti pooblaščen prodajalec ali servisni tehnik.
- Kakršnakoli popravila enote mora opraviti pooblaščen prodajalec ali servisni tehnik.

Vzdrževanje – Če je dolgo časa ne boste uporabljali

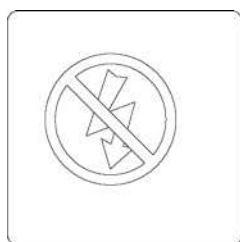
Če klimatske naprave dalj časa ne nameravate uporabljati, naredite naslednje:



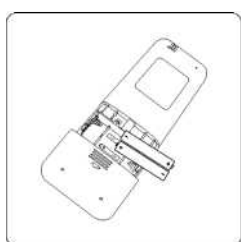
Filtre očistite



Vklopite funkcijo FAN, dokler se popolnoma ne posuši.



Enoto izklopite in jo izključite iz napajanja



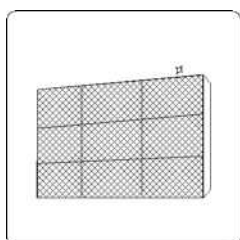
Odstranite baterije iz daljinskega upravljalnika

Vzdrževanje - Pregled pred sezono

Če naprave dalj časa ne uporabljate, ali če ste jo dalj časa pogosto uporabljali, naredite naslednje:



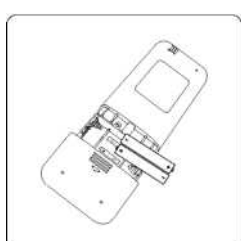
Preverite, da žice niso poškodovane



Filtre očistite



Preverite, da nikjer na pušča



Zamenjajte baterije



Preverite, da ničesar ne blokira dotoka in iztoka

Odpravljanje napak

VARNOSTNI UKREPI

Če pride do katerekoli od naslednjih situacij, enoto v trenutku izklopite!

- Napajalni kabel je poškodovan ali nenormalno topel
- Vonjate vonj po zažganem
- Enota oddaja hrup in nenormalne zvoke
- Varovalka pogosto pregori ali pa se odklopnik sproži
- Voda ali drugi predmeti padajo v ali iz enote

NE POSKUŠAJTE NIČESAR POPRAVLJATI SAMI! NEMUDOMA KONTAKTIRAJTE POOBlašČENI SERVIS!

Pogoste težave

Naslednje težave ne pomenijo okvare in v večini primerov ne zahtevajo popravila.

Težava	Možni vzroki
Enote se ob pritisku gumba ON/OFF ne vklopi	Enota ima 3-minutno zaščitno lastnost, ki preprečuje, da bi bila enota preobremenjena. Enote po izklopu tri minute ne smete ponovno zagnati.
	Modeli za hlajenje in gretje: Če svetila lučka za delovanje in kazalniki PRE-DEF (predgretje/odmrzovanje), je zunanja temperatura prenizka in je enota aktivirala zračenje proti mrazu, da se lahko odmrzne.
	Pri modelih, ki so namenjeni le za hlajenje: Če svetilni kazalnik "Fan Only", je zunanja temperatura prenizka in je enota aktivirala zaščito proti zmrzovanju, da se lahko odmrzne.
Enota se spremeni od načina COOL/HEAT do načina FAN	Enota lahko svoje nastavitve spremeni tako, da prepreči nalaganje zmrzali na enoti. Ko temperatura naraste, enota začne delati na predhodno izbran način.
	Dosežena je nastavljena temperatura, na kateri točki enota izklopi kompresor. Enota še vedno deluje, ko temperatura ponovno niha.
Iz notranje enote izhaja bela meglica	V vlažnih predelih lahko velika temperaturna razlika med zrakom v prostoru in klimatiziranim zrakom povzroči belo meglo.
Tako iz notranje kot zunanje enote izhaja bela meglica	Ko se enota po odmrzovanju znova zažene v načinu HEAT, se lahko zaradi vlage, ki nastane v postopku odmrzovanja, sprosti bela megla.
Notranja enota povzroča hrup	Ko se lamela znova postavi v svoj položaj, se lahko oglasi hiter zračni zvok.
	Sikajoč zvok se zasliši, ko se sistem izključi na OFF ali preneha delovati v načinu COOL. Hrup se sliši tudi, ko deluje odtočna črpalka (neobvezna).
	Po zagonu enote v načinu HEAT se lahko zaradi raztezanja in krčenja plastičnih delov enote sliši škripanje.
Tako notranja enota kot zunanja enota povzročata hrup	Nizek sikajoč zvok med delovanjem: To je normalno in ga povzroča hladilni plin, ki teče skozi notranjo in zunanjo enoto.
	Nizek sikajoč zvok, ko sistem začne delovati pomeni, da se je ravno ustavil ali pa se odmrzuje: Ta zvok je normalen, povzroča pa ga plin gasilnega sredstva, ki se je zaustavil ali pa zamenjal smer.
	Piskajoč zvok: Normalno širjenje in krčenje plastičnih in kovinskih delov, ki nastane zaradi spremembe temperature med delovanjem, lahko povzroči piskajoče zvoke.

Težava	Možni vzroki
Zunanja enota povzroča hrup	Enota zaradi trenutnega načina delovanja povzroča različne zvoke.
Iz notranje ali zunanje enote izhaja prah	Če enote dalj časa ne uporabljate, se lahko nabere prah, ki se bo sproščal, ko jo vklopite. To lahko omilite tako, da enoto, če je dalj časa ne uporabljate, pokrijete.
Enota oddaja neprijeten vonj	Enota absorbira vonjave iz okolja (kot je pahištvo, kuhanje, cigarete, itd.), ki jih potem med delovanjem oddaja.
	Filtri enote so plesnivi in jih je potrebno očistiti.
Ventilator zunanje enote ne deluje	Med delovanjem se hitrost ventilatorja nadzira in optimizira delovanje izdelka.

OPOMBA: Če težava ni odpravljena, kontaktirajte lokalnega prodajalca ali vam najbližji servisni center. Posredujte jim podroben opis okvare enote in številko modela.

Odpravljanje napak

Če pride do težave, preden pokličete servisno službo, preverite naslednje točke.











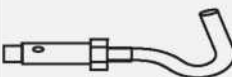








Težava	Možni vzroki	Rešitev
Slabša zmogljivost hlajenja	Nastavljena temperatura je lahko višja od temperature prostora	Znižajte nastavljeno temperaturo
	Izmenjevalnik toplote notranje ali zunanje enote je umazan	Očistite zadevni izmenjevalnik toplote
	Zračni filter je umazan	Filter odstranite in ga očistite v skladu z navodili
	Dovod in odvod obeh enot sta blokirana	Izklopite enoto, odstranite oviro in jo znova vklopite
	Vrata ali okna so odprta	Prepričajte se, da so med delovanjem enote vsa vrata in okna zaprta
	Prekomerno pregrevanje povzroča sončna svetloba	V času visoke vročine ali svetlih sončnih žarkov zaprite okna in zaveso.
	Preveč virov toplote v prostoru (ljudje, računalniki, elektronske naprave, itd.)	Zmanjšajte količino virov toplote
	Nizka raven hladilnega sredstva zaradi puščanja ali dolgotrajne uporabe	Preverite tesnjenje, po potrebi ponovno zatesnite in dolijte hladilno sredstvo

Težava	Možni vzroki	Rešitev
Enota ne deluje	Napaka napajanja	Počakajte, da se napajanje na novo vzpostavi
	Napajanje je izključeno	Vklopite napajanje
	Varovalka je pregorela	Zamenjajte varovalko
	Baterije daljinskega upravljalnika so prazne	Zamenjajte baterije
	3-minutna zaščita enote je aktivirana	Po ponovnem zagonu enote počakajte tri minute
	Časovnik je aktiviran	Izklopite časovnik
Enota se pogosto zažene ali zaustavi	V sistemu je preveč ali premalo hladilnega sredstva	Preverite, da nikjer na pušča in sistem napolnite s hladilnim sredstvom.
	V sistem je zašel nestisljiv plin ali vlaga.	Sistem izpraznite in ponovno napolnite s hladilnim sredstvom
	Sistemske tokokrog je blokiran	Preverite, kateri tokokrog je blokiran in del opreme v okvari zamenjajte
	Kompresor je v okvari	Zamenjajte kompresor.
	Napetost je previsoka ali prenizka	Namestite manostat in regulirajte napetost
Slabša zmogljivost gretja	Zunanja temperatura je zelo nizka	Uporabite pomožno napravo za gretje
	Skozi vrata in okna vstopa hladen zrak	Prepričajte se, da so med uporabo vsa vrata in okna zaprta
	Nizka raven hladilnega sredstva zaradi puščanja ali dolgotrajne uporabe	Preverite tesnjenje, po potrebi ponovno zatesnite in dolijte hladilno sredstvo
Indikacijska lučka še vedno utripa		
Na zaslonu notranje enote se pojavi koda napake in se začne s črkami, kot vidimo v nadaljevanju: <ul style="list-style-type: none"> • E(x), P(x), F(x) • EH(xx), EL(xx), EC(xx) • PH(xx), PL(xx), PC(xx) 	<p>Enota lahko preneha z delovanjem ali pa še vedno varno deluje. Če indikacijska lučka še vedno utripa ali pa se pojavi koda napake, počakajte 10 minut. Težava se morda reši sama od sebe.</p> <p>Če ne, izključite kabel in ga nato ponovno priključite. Vklopite enoto.</p> <p>Če se težava ne odpravi, izključite napajanje in kontaktirajte najbližji servisni center.</p>	

OPOMBA: Če se težava po izvedbi zgornjih preverjanj in diagnostik ponovi, enoto takoj izklopite in se obrnite na pooblaščen servisni center.

Dodatna oprema

Klimatski sistem ima naslednjo dodatno opremo. Za montažo klimatske naprave uporabite vse dele in dodatno opremo. Nepravilna montaža lahko povzroči puščanje vode, električni šok in požar ali okvaro na opremi. Elemente, ki niso priloženi klimatski naprave, je potrebno kupiti ločeno.

Ime dodatne opreme	Kol (kos)	Oblika	Ime dodatne opreme	Kol (kos)	Oblika
Ročno	2~4		Montaža papirnate predloge (nekateri modeli)	1	
Protihrupni/izolacijski ovoj (nekateri modeli)	1		Guma proti udarcem (nekateri modeli)	1	
Protihrupni/izolacijski ovoj (nekateri modeli)	1		Odtočni spoji (nekateri modeli)	1	
Ovoj odvodne pipe (nekateri modeli)	1		Tesnilni obroček (nekateri modeli)	1	
Sponka odvodne pipe (nekateri modeli)	1		Bakrena matica	2	
Stropna kljuka (nekateri modeli)	4		Magnetni obroček (električne žice S1 & S2 (P & Q & E) dvakrat zavijte okoli magnetnega obročka) (nekateri modeli)	1	 S1&S2(P&Q&E) P Q E
Obešalni vijak (nekateri modeli)	4		Magnetni obroček (po montaži ga namestite na povezovalni kabel med notranjo enoto in zunanjo enoto). (nekateri modeli)	Se razlikuje od modela do modela	
Dušilna loputa (nekateri enote)	1		Samorezni vijak (nekateri modeli)	4	
Pas (nekateri modeli)	4		Žlebni trakovi (nekateri modeli)	2	
Prevodna montažna plošča (nekateri modeli)	1				

Dodatna oprema

Opcijska dodatna oprema

- Obstajata dve vrsti daljinskih upravljalnikov: žični in brezžični.
Glede na prioritete in zahteve kupca izberite daljinski upravljalnik ter ga namestite na primerno mesto.
Da boste izbrali primeren daljinski upravljalnik, si oglejte katalog in tehnično literaturo.

Ime	Oblika	Količina (KOS)
Sklop priključnih cevi	Tekoči del	6,35 \$ (1/4 in)
		9,52 \$ (3/8 in)
		12,7 \$ (1/2 in)
	Plinski del	9,52 \$ (3/8 in)
		12,7 \$ (1/2 in)
		16 \$ (5/8 in)
		19 \$ (3/4 in)
		22 \$ (7/8 in)

Deli, ki jih morate kupiti ločeno. O ustrezni velikosti enote, ki ste jo kupili, se posvetujte s prodajalcem.

Povzetek navodil za montažo



1

Namestite notranjo enoto



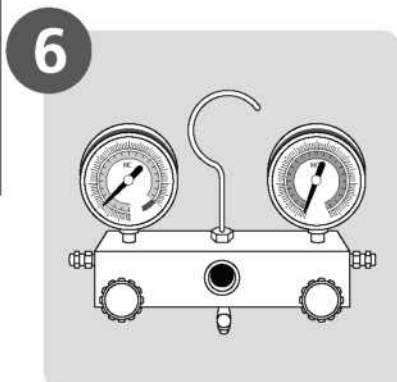
2

Namestitev odvodne cevi



3

Namestite zunanje enote



6

Izpraznite sistem za hlajenje



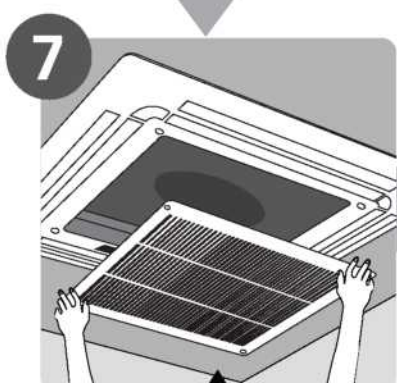
5

Priključite žice



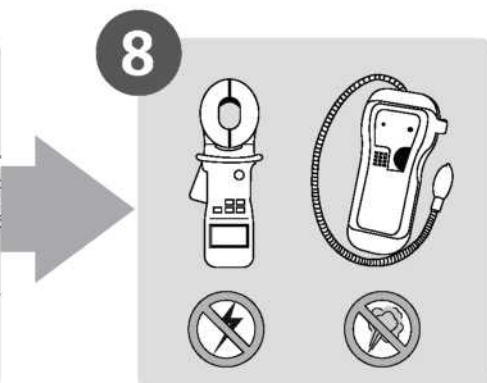
4

Priključite cevi hlajenje



7

Namestite prednjo ploščo



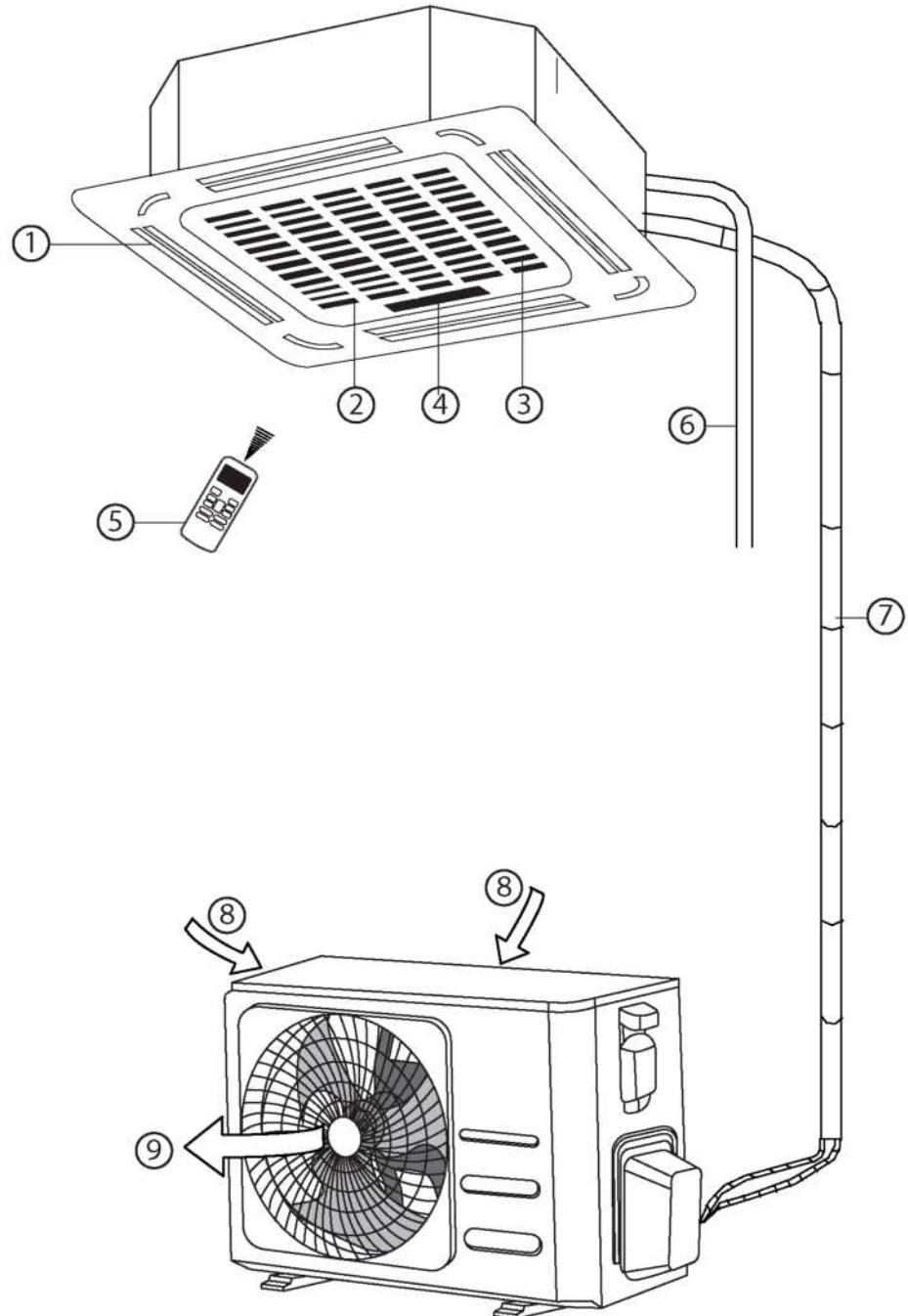
8

Izvedite testiranje

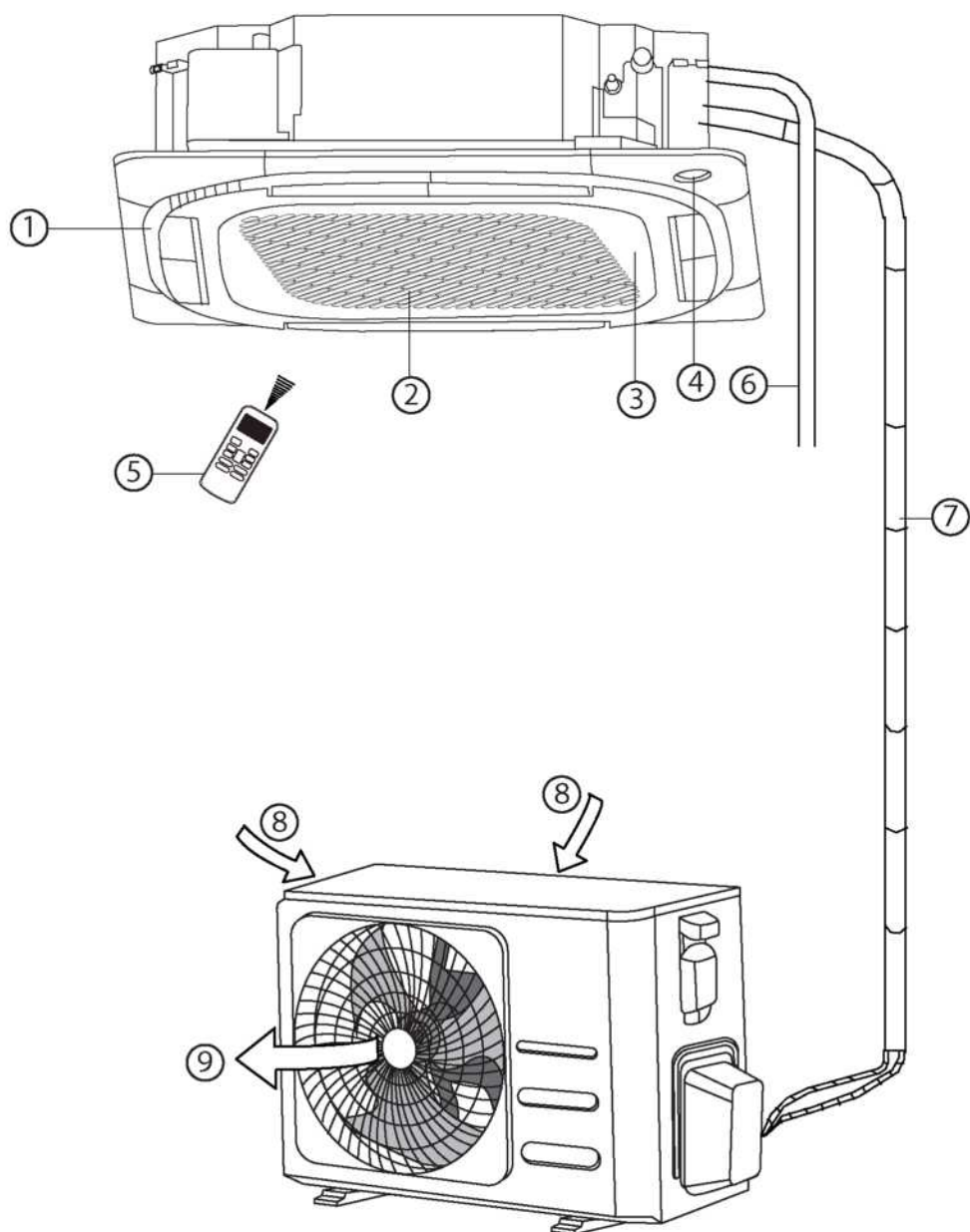
Deli enote

OPOMBA: Montažo moramo izvesti v skladu z lokalnimi predpisi in državnimi standardi. Montaža se na posameznih delih morda rahlo razlikuje.

(A)



(B)



- ① Odvod zraka
- ② Dotok zraka
- ③ Prednja rešetka
- ④ Zaslona
- ⑤ Daljinski upravljalnik
- ⑥ Odvodna cev

- ⑦ Priključna cev
- ⑧ Dotok zraka
- ⑨ Odvod zraka

PRIPOMBE GLEDE ILUSTRACIJ

Ilustracije v teh navodilih so namenjene le obrazložitvi. Dejanska oblika notranje enote se morda rahlo razlikuje. Še vedno pa se vidi dejanska oblika.

Montaža notranje enote

Navodila za montažo - Notranja enota

OPOMBA: Montažo plošče lahko izvedete, kot ste zaključili z napeljavo cevi in ožičenjem.

Korak 1: Izberite prostor za montažo

Pred montažo notranje enote, izberite primerno lokacijo zanjo. Spodaj so navedeni standardi, ki vam lahko pomagajo izbrati ustrezno lokacijo za enoto.

Ustrezna lokacija vaše montaže mora ustrezati naslednjim standardom:

- Dovolj prostora za montažo in vzdrževanje.
- Dovolj prostora za priključitev cevi in odtočne cevi.
- Vodoraven strop in njegova struktura lahko vzdržita težo notranje enote.
- Dotok in odtok zraka nista blokirana.
- Pretok zraka lahko napolni celotno sobo.
- Grelci ne povzročajo neposrednega sevanja.

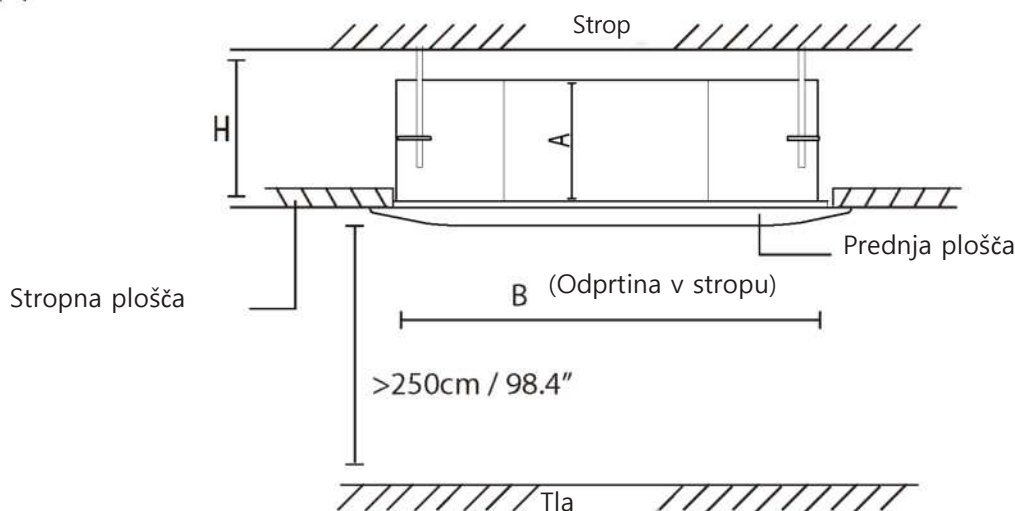
Enote NE nameščajte na naslednje lokacije:

- Območja, kjer se vrta in pridobiva nafta
- Obmorska območja z visoko koncentracijo soli v zraku
- Območja s kavstičnimi plini v zraku, kot so termalni vrelni
- Območja, kjer pride do nihanja električne energije, kot so npr. tovarne
- Zaprti prostori, kot npr. kabinet
- Kuhinje, v katerih uporabljajo naravni plin
- Območja z močnimi elektromagnetnimi valovi
- Območja, kjer se shranjujejo vnetljivi materiali ali plin
- Prostori z visoko ravniyo vlažnosti, kot so kopalnice ali pralnice

Priporočen razmak med notranjo enoto in stropom

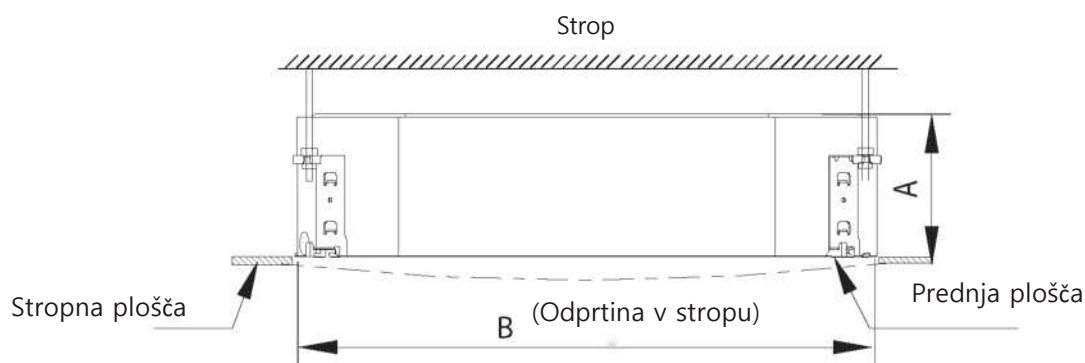
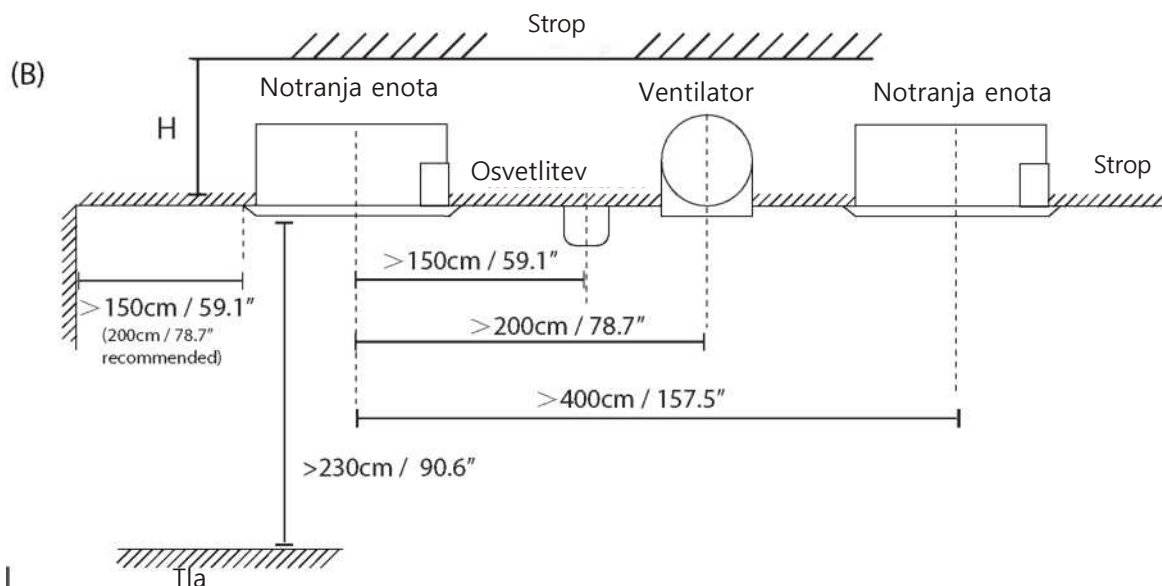
Razdalja med nameščeno notranjo enoto in notranjim stropom, ki morajo biti v skladu z naslednjimi specifikacijami.

(A)



Razdalja od stropa v razmerju z višino notranje enote

TIP	MODEL	Dolžina A (mm/inch)	Dolžina H (mm/inch)	Dolžina B (mm/inch)
Super-Slim modeli	18-24	205/8	> 235/9,3	880/34,5
	24	245/9,6	> 275/10,8	
	30	205/8	> 235/9,3	
	30-48	245/9,6	> 275/10,8	
	48-60	287/11,3	> 317/12,5	
	48-60	287/11,3	> 317/12,5	940/37,0
Kompaktni modeli		260/10,2	> 290/11,4	600/23,6



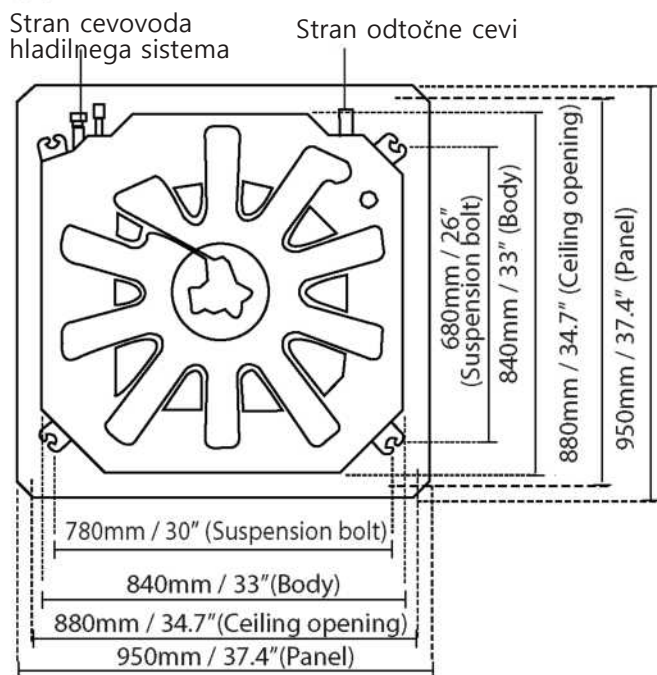
Razdalja od stropa v razmerju z višino notranje enote

MODEL	Dolžina A (mm/inch)	Dolžina H (mm/inch)	Dolžina B (mm/inch)
18-24	205/8,03	230/9,06	900/35,4
30-42	245/9,65	271/10,7	
42-60	287/11,3	313/12,3	

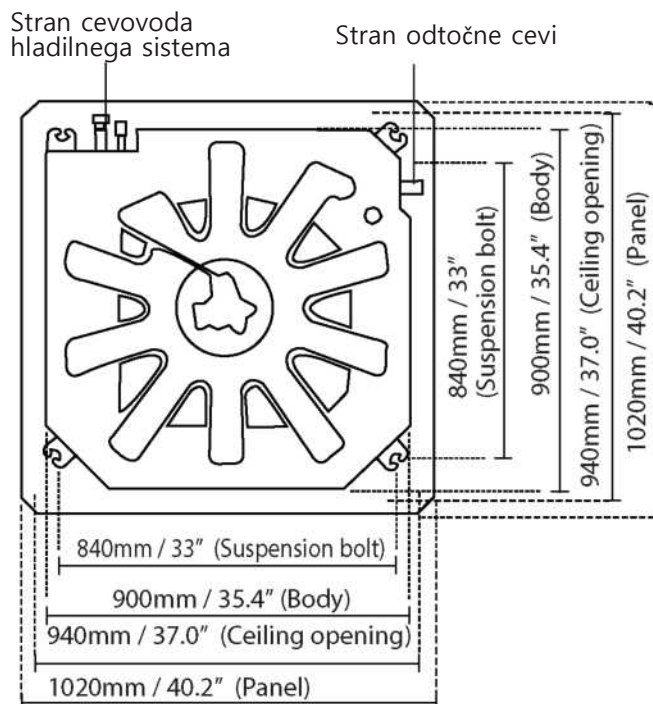
Korak 2: Obesite notranjo enoto

1. Za izrez pravokotne odprtine na stropu uporabite priloženo papirnato predlogo, pri tem pa pustite vsaj 1 m (39") prostora na vse strani. Velikost izrezane odprtine mora biti 4 cm(1,6") večja kot je velikost ohišja. Prepričajte se, da ste označili, kje je potrebno zvrtni luknje za stropne kljuke.

(A)

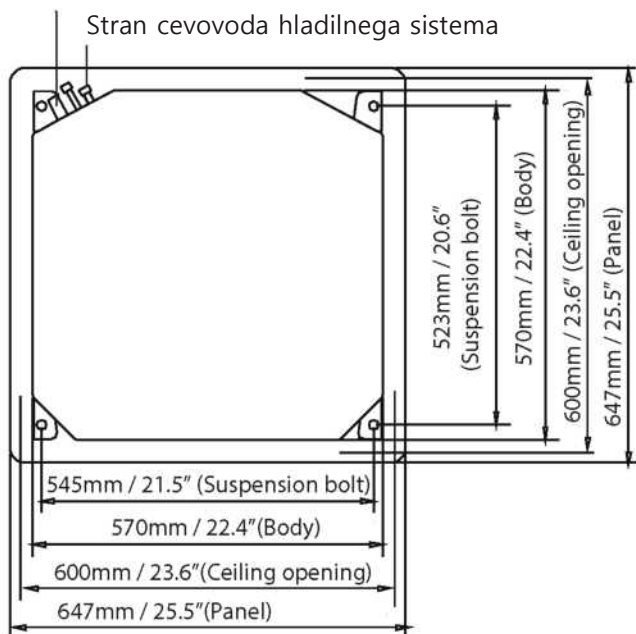


18-48K velikost odprtine v stropu za Super-Slim modele

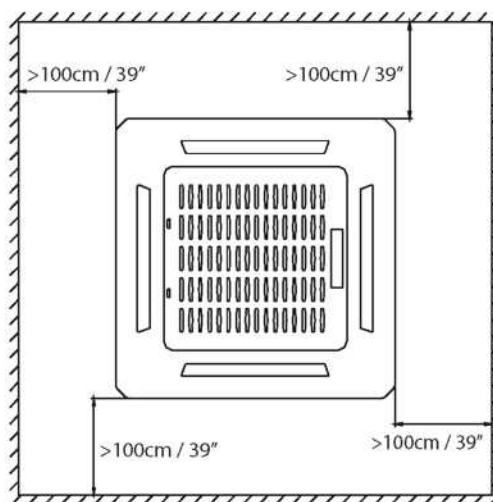


60K velikost odprtine v stropu za Super-Slim modele

Stran odtočne cevi

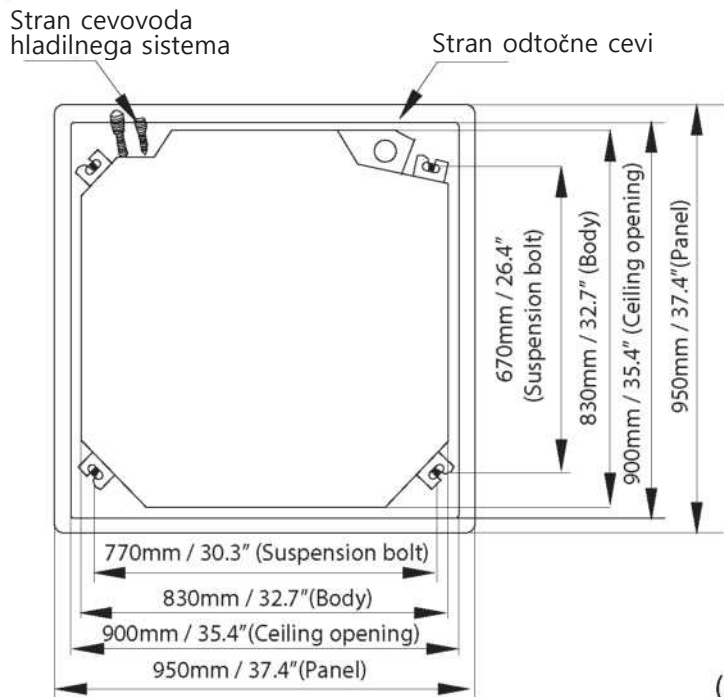


Montaža notranje enote

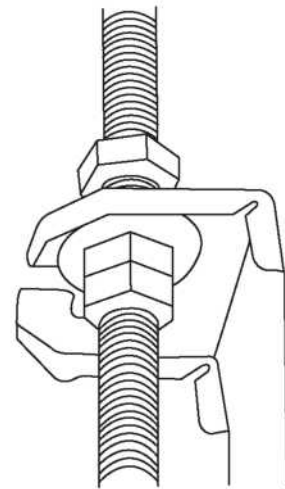


Montaža notranje enote

(B)



5. Namestite notranjo enoto. Za dvig in pritrditev potrebujete dve osebi. V odprtine za obešanje vstavite obešalne vijake. Dobro jih pritrdite skupaj s podložkami in maticami.



(A)

OPOMBA: Spodnji del enote mora biti 10-18 mm (0,4-0,7") (Super-Slim modeli) ali 24 mm (0,9") (Kompaktni modeli) višje od stropne plošče. Običajno mora biti L (naveden na spodnji sliki) polovica dolžine vijakov za obešanje ali dovolj dolga, da prepreči, da bi se matica snela.

⚠ SVARILO

Ohišje enote se mora popolnoma prilegati odprtini. Preden nadaljujete se prepričajte, da sta enota in odprtina enake velikosti.

2. (A)

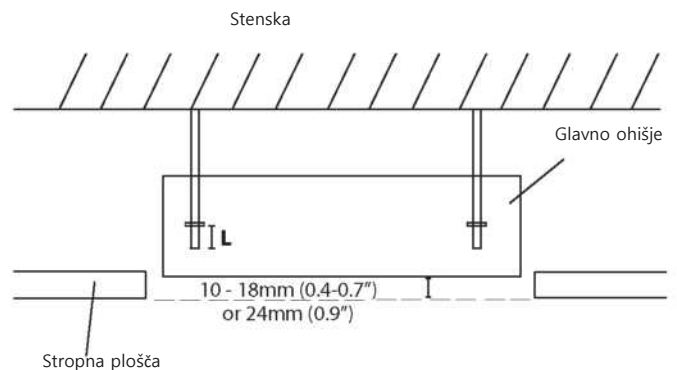
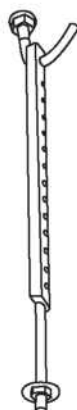
Na položaj za stropni kavelj na notranjem stropu izvrtajte 4 odprtine, globoke 5 cm (2"). Prepričajte se, da vrtnik držite pod 90° kotom glede na strop.

(B)

Na položaj za stropni kavelj na notranjem stropu izvrtajte 4 odprtine, globoke 12 cm-15,5 cm (4,7"-6,1"). Prepričajte se, da vrtnik držite pod 90° kotom glede na strop.

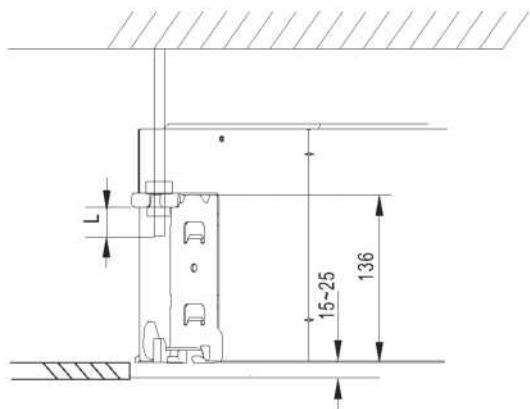
3. Uporabite kladivo, v predhodno izvrtane luknje pa vstavite stropne kavlje. Vijake, skupaj s podložkami in maticami, dobro pritrdite.

4. Namestite štiri obešalne vijake.



(B)

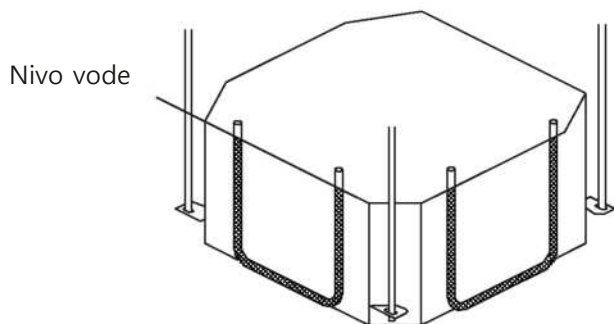
OPOMBA: Spodnji del enote mora biti 10-25 mm (0,4-0,98") višje od stropne plošče. Običajno mora biti L (naveden na spodnji sliki) polovica dolžine vijakov za obešanje ali dovolj dolga, da prepreči, da bi se matica snela.



SVARILO

Prepričajte se, da je enota popolnoma uravnana. Nepravilna montaža lahko povzroči, da se odvodna cev obrne nazaj v enoto ali pa da pride do puščanja vode.

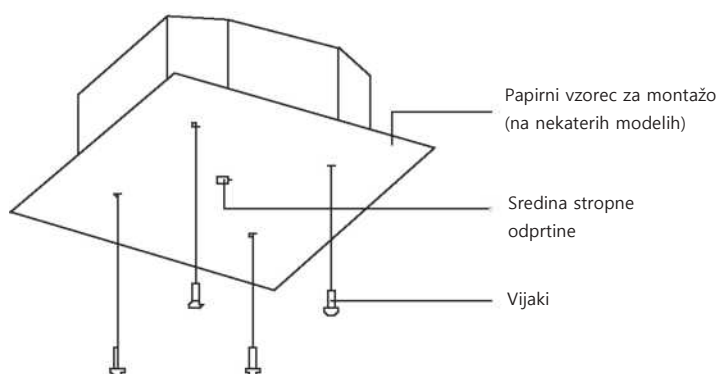
OPOMBA: Prepričajte se, da je notranja enota uravnana. Enota je opremljena z vgrajeno odtočno črpalko in odcepno stikalo. Če je enota nagnjena v smeri toka kondenzata (stran odtočne cevi je dvignjena), lahko odcepno stikalo ne deluje pravilno in povzroči puščanje vode. (za nekatere modele)



OPOMBA ZA MONTAŽO V NOVEM DOMU

Pri namestitvi enote v nov dom lahko stropne kljuke vgradite vnaprej. Pazite, da se kljuke zaradi krčenja betona ne popustijo. Po namestitvi notranje enote z vijaki pritrdite papirnato predlogo na enoto, da vnaprej določite dimenzije in položaj odprtine na stropu.

Za dokončanje namestitve sledite zgornjim navodilom.



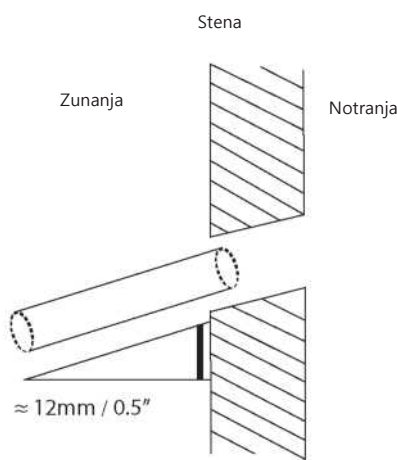
Korak 3: V steno zvrtejate odprtino za priključne cevi

1. Na podlagi lokacije zunanje enote določite lokacijo odprtine v steni.
2. S 65 mm (2,56 in) ali 90 mm (3,54 in) (odvisno od modelov) vrtno glavo izvrtajte odprtino v steni. Poskrbite, da odprtino izvrtate pod rahlo dol usmerjenim kotom, da je zunanji končni del odprtine za 12 mm (0,5") nižji kot notranji končni del. To bo omogočilo ustrezno odtekanje vode.
3. V odprtino namestite zaščitno zidno manšeto. To varuje robove odprtine in pomaga, da jo zatesnite, ko končate postopek montaže.

Montaža notranje enote

⚠ SVARILO

Pri vrtanju stenske odprtine pazite, da se izognete žicam, vodovodnim inštalacijam in drugim občutljivim komponentam.



Korak 4: Priključite odtočno cev

Odtočna cev se uporablja za odtekanje vode iz enote. Nepravilna montaža lahko enoti škoduje in povzroči materialno škodo.

SVARILO

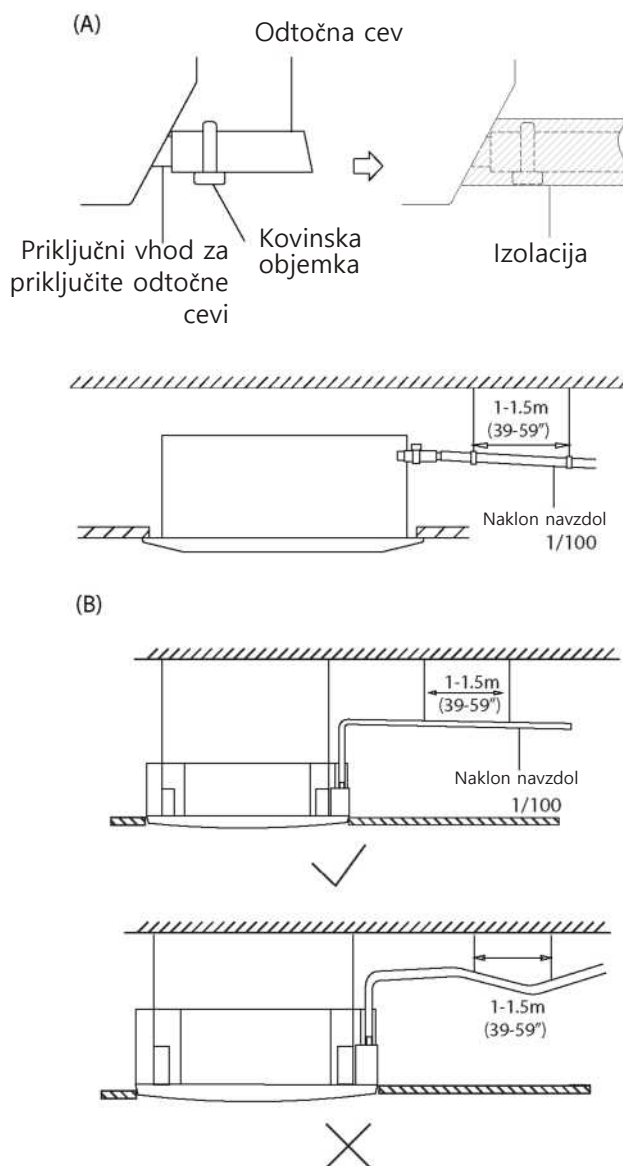
- Izolirajte vse cevi ter tako preprečite kondenzacijo, ki lahko vodi do zamakanja vode.
- Če je odtočna cev zvita ali nepravilno nameščena, lahko pride do puščanje vode ter povzroči nepravilno delovanje stikala za nivo vode.
- V načinu HEAT bo zunanja enota izpraznila vodo. Prepričajte se, da je odtočna cev nameščena na pravilnem mestu, da ne pride do poškodb zaradi vode ali drsenja.
- Odtočne cevi NE ne potegnite na silo. Tako jo lahko izključite.

OPOMBE O NAKUPU CEVI

Za montažo potrebujete cev iz polietilena (zunanji premer = 2,5cm 3,7-3,9 cm) (odvisno od modelov), ki jo lahko kupite v lokalni trgovini ali pri prodajalcu strojne opreme.

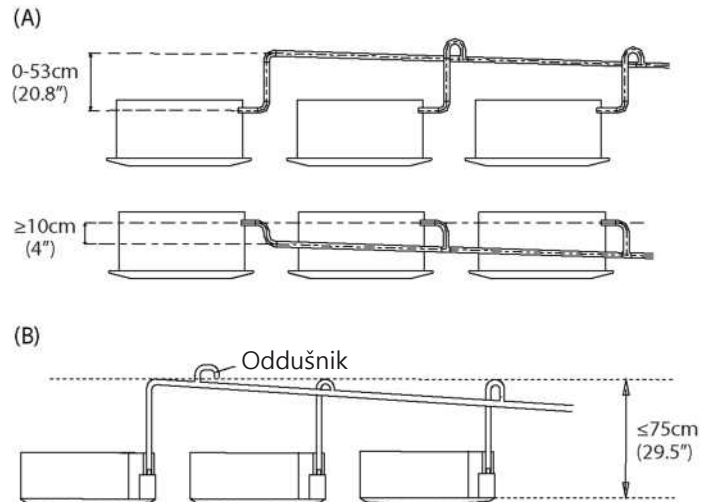
Montaža notranje odtočne cevi

Namestite odtočno cev, kot je prikazano na naslednji sliki.



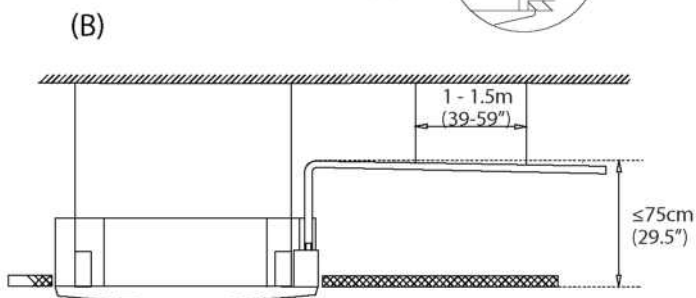
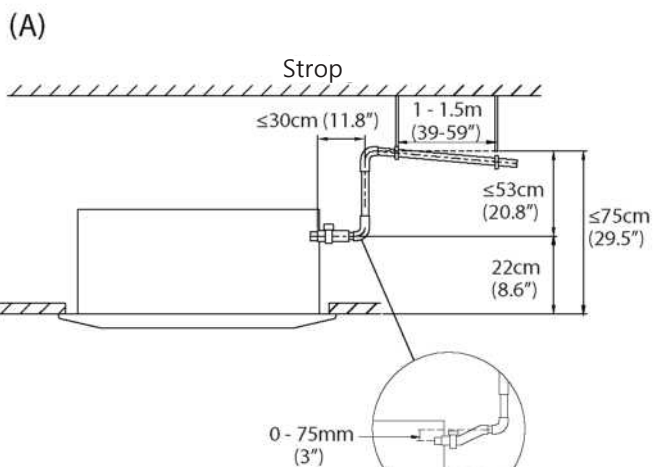
OPOMBA O MONTAŽI ODOČNE CEVI

- Če uporabljate podaljšano odtočno cev, notranji priključek privijte z dodatno zaščitno cevjo, da preprečite, da bi se zmajalo.
- Odtočna cev se mora nagibati navzdol z naklonom najmanj 1/100, da se prepreči povratni tok vode v klimatsko napravo.
- Da bi preprečili, da bi se cev povesila, žice namestite na vsakih 1-1,5 m (39-59").
- Če je odtok odtočne cevi višje od spoja ohišja črpalke, zagotovite cev za izpust izpušne cevi notranje enote. Dvižna cev ne sme biti nameščena višje od 75 cm (29.5") od stropne plošče, razmak med enoto in dvižno cevjo pa mora biti manjši od 30 cm (11,8") (odvisno od modelov).
Neppravilna namestitev lahko povzroči, da voda začne teči nazaj v enoto in poplavi.
- Da preprečite nastanek zračnih mehurčkov, naj bo odtočna cev poravnana ali rahlo usmerjena navzgor (<75 mm / 3") (nekateri modeli).



Odtočno cev potisnite skozi odprtino v steni. Poskrbite, da voda odteče na varno mesto, kjer voda ne bo povzročila škode ali tveganja za zdrs.

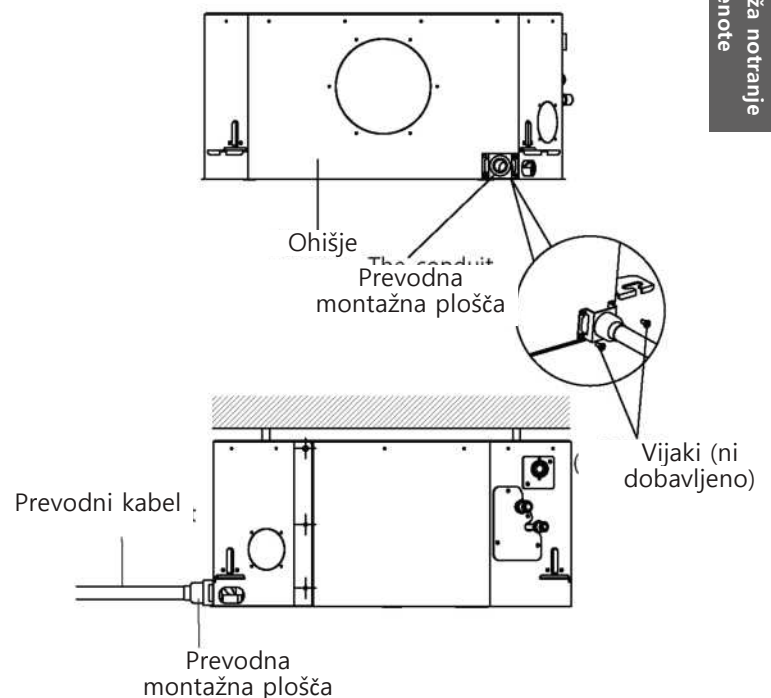
OPOMBA: Odtok odtočne cevi mora biti vsaj 5 cm (1,9") nad tlemi. Če se dotika tal, je enota lahko blokirana in morda ne bo delovala pravilno. Če vodo odvajate neposredno v kanalizacijo, se prepričajte, da ima odtok cev U ali S, da ujame vonjave, ki bi se lahko vonjale po hiši.



OPOMBA: Pri priključitvi več odtočnih cevi morate cevi namestiti, kot je prikazano na naslednji sliki.

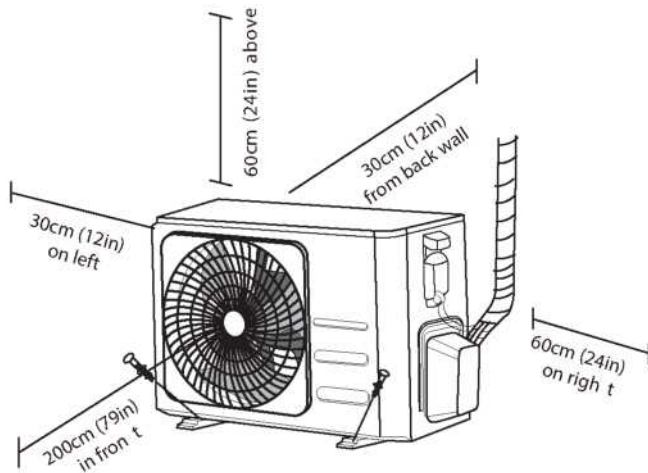
Kako namestiti prevodno montažno ploščo (če je priložena)

1. Pritrdite ovoj priključka (ni dobavljiv) na odprtino za žico na prevodni montažni plošči.
2. Pritrdite prevodno montažno ploščo na ohišje enote.



Montaža zunanje enote

Enoto namestite v skladu z lokalnimi kodeksi in pravili, ki pa se lahko rahlo razlikujejo od regije do regije.



Navodila za montažo - Zunanja enota

Korak 1: Izberite prostor za montažo

Pred montažo zunanje enote, izberite primerno lokacijo zanjo. Spodaj so navedeni standardi, ki vam lahko pomagajo izbrati ustrezno lokacijo za enoto.

Ustrezna lokacija vaše montaže mora ustrezati naslednjim standardom:

- Izpolnite vse prostorske pogoje, prikazane v zgornjih zahtevah za prostor pri montaži.
- Dobro kroženje zraka in prezračevanje
- Čvrsto in trdno - lokacija lahko nosi enoto in ne vibrira
- Hrup iz enote ne bo motil drugih ljudi
- Zaščitena pred dolgimi obdobji direktne sončne svetlobe ali dežja
- Kjer je sneženje dolgotrajno, enoto dvignite nad osnovno ploščo, da preprečite, da bi se zaradi nakopičenja ledu poškodovala tuljava. Enoto namestite dovolj visoko, da je nad povprečno količino nakopičenega snega. Minimalna višina mora biti 45 cm (18 in).

NIKOLI NE nameščajte enote na naslednje lokacije:

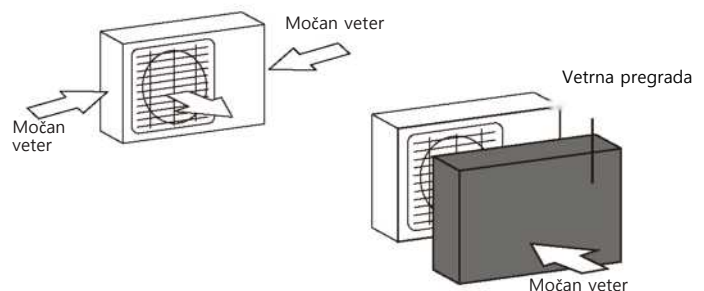
- Poleg ovir, ki bi lahko blokirale dotok in iztok zraka
- V bližini javnih ulic, območij z veliko ljudmi in kjer bi hrup lahko motil druge
- Blizu živali ali rastlin, ki bi bile zaradi izhoda vročega zraka lahko ogrožene
- Blizu kateregakoli vira toplote ali vnetljivega plina
- Na lokaciji, kjer bi bila izpostavljena veliki količini prahu
- Na lokaciji, kjer bi bila izpostavljena veliki količini slanega zraka

POSEBNA OBRAVNAVA EKSTREMNEGA VREMENA

Če je enota izpostavljena močnemu vetru:

Enoto namestite tako, da je ventilator za iztok zraka po 90° kotom v smeri vetra. Če je potrebno, pred enoto zgradite oviro, ki jo bo ščitila pred ekstremno močnimi vetrovi.

Glej slike spodaj.



Če je enota izpostavljena močnemu dežju ali snegu:

Nad enoto zgradite zavetje, da jo zaščitite pred dežjem ali snegom. Bodite pazljivi, da okoli enote ni ovir, ki bi ovirale pretok zraka.

Če je enota izpostavljena močnemu slanemu zraku (obala):

Uporabite zunanjo enoto, ki je zasnovana, da je še posebno odporna na rjo.

Korak 2: Namestite odtočni spoj (le za enote s toplotno črpalko)

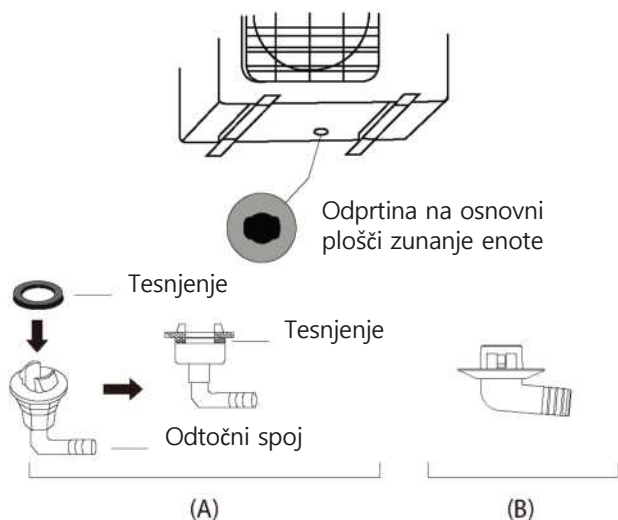
Pred pritvjenjem zunanje enote na svoje mesto, morate na spodnji del enote namestiti odtočni spoj. Ne pozabite, da obstajata dva različni vrsti odtočnih spojev, odvisno od vrste zunanje enote.

Če ima odtočni spoj gumijasto tesnilo (glejte **Sl. A**), naredite naslednje:

1. Namestite gumijasto tesnilo na konec odtočnega spoja, kjer bo priključen na zunanjo enoto.
2. Odtočni spoj vstavite v odprtino na osnovni plošči enote.
3. Odtočni spoj zavrtite za 90°, dokler ne klikne na mestu in ne pride do sprednjega dela enote.
4. Priključite podaljšek odtočne cevi (ni priloženo) na odtočni spoj, da v načinu gretja vodo preusmerite iz enote.

Če odtočni spoj nima gumijastega tesnila (glejte **Sl. B**), naredite naslednje:

1. Odtočni spoj vstavite v odprtino na osnovni plošči enote. Odtočni spoj bo kliknil, ko bo na mestu.
2. Priključite podaljšek odtočne cevi (ni priloženo) na odtočni spoj, da v načinu gretja vodo preusmerite iz enote.



! V HLADNIH PODNEBJIH

Pri hladnih podnebjih pazite, da je odtočna cev nameščena čim bolj navpično, da zagotovite hitro odtekanje vode. Če voda odteka prepočasi, lahko zamrzne v cevi in poplavi enoto.

Korak 3: Zasidrajte zunanjo enoto

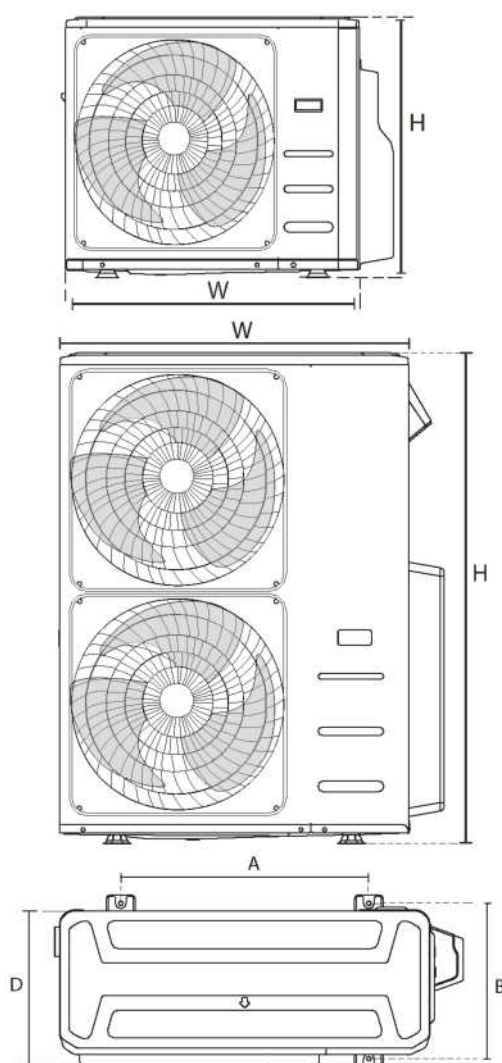
Zunanjo enoto lahko zasidrate v zemljo ali pa jo z vijakom (M10) pritrdite na steno. Na podlagi spodnjih dimenzij pripravite montažno osnovo za enoto.

DIMENZIJE ZA MONTAŽO ENOTE

V nadaljevanju je naveden seznam različnih velikosti zunanje enote in razdalje med nosilnimi podstavki. Na podlagi spodnjih dimenzij pripravite montažno osnovo za enoto.

Vrste in specifikacije zunanje enote

Razdelilna zunanja enota



Montaža zunanje enote

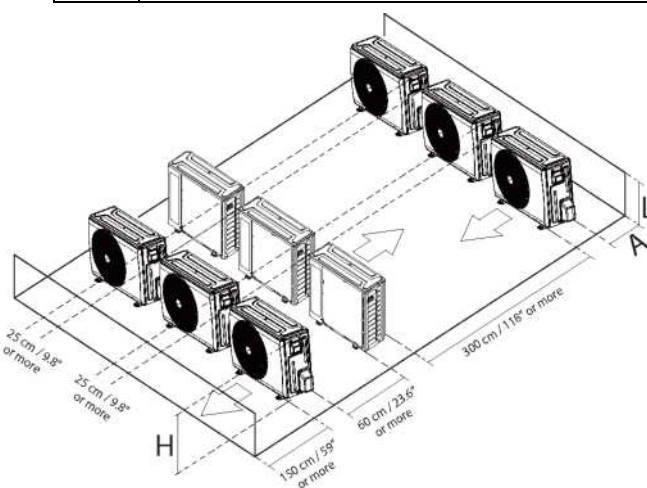
(Enota: mm/inch)

Dimenzije zunanje enote Š x V x D	Dimenzije montaže	
	Razdalja A	Razdalja B
760x590x285 (29,9x23,2x11,2)	530 (20,85)	290 (11,4)
810x558x310 (31,9x22x12,2)	549 (21,6)	325 (12,8)
845x700x320 (33,27x27,5x12,6)	560 (22)	335 (13,2)
900x860x315 (35,4x33,85x12,4)	590 (23,2)	333 (13,1)
945x810x395 (37,2x31,9x15,55)	640 (25,2)	405 (15,95)
990x965x345 (38,98x38x13,58)	624 (24,58)	366 (14,4)
938x1369x392 (36,93x53,9x15,43)	634 (24,96)	404 (15,9)
900x1170x350 (35,4x46x13,8)	590 (23,2)	378 (14,88)
800x554x333 (31,5x21,8x13,1)	514 (20,24)	340 (13,39)
845x702x363 (33,27x27,6x14,3)	540 (21,26)	350 (13,8)
946x810x420 (37,24x31,9x16,53)	673 (26,5)	403 (15,87)
946x810x410 (37,24x31,9x16,14)	673 (26,5)	403 (15,87)
952x1333x410 (37,5x52,5x16,14)	634 (24,96)	404 (15,9)
952x1333x415 (37,5x52,5x16,34)	634 (24,96)	404 (15,9)
890x673x342 (35x26,5x13,46)	663 (26,1)	354 (13,94)
765x555x303 (30,1x 21,8x 11,9)	452 (17,8)	286 (11,3)
805x554x330 (31,7x 21,8x 12,9)	511 (20,1)	317 (12,5)

Vrstice serije montaže

Relacije med H, A in L so naslednje.

	L	A
$L \leq H$	$L \leq 1/2H$	25 cm / 9,8" ali več
	$1/2 H < L < H$	30 cm / 11,8" ali več
$L > H$	Ni možno namestiti	



Povezava cevi hladilnega sistema

Med priključevanjem cevi za hlajenje, **ne** dovolite, da druge snovi ali plini, ki niso hladilno sredstvo, lahko vstopijo v enoto. Prisotnost drugih plinov ali snovi zmanjša zmogljivost enote in lahko povzroči nenormalno visok tlak s ciklu hladilnega sredstva. To lahko povzroči eksplozijo ali poškodbo.

Opomba o dolžini cevi

Prepričajte se, da dolžina cevi za hladilno sredstvo, število zavojev in višina padca med notranjo in zunanjo enoto ustreza zahtevam v naslednji tabeli:

Maksimalna dolžina in višina padca glede na modele. (Enota: m/ft.)

Tip modela	Kapaciteta (Btu/h)	Dolžina cevi	Maksimalna višina padca
Večdelni tip EU pretvorbe frekvence	<15K	25/82	10/32,8
	≥15K- <24K	30/98,4	20/65,6
	≥24K - <36K	50/164	25/82
	≥36K- <60K	75/246	30/98,4
Drugi večdelni tip	12 K	15/49	8/26
	18K-24K	25/82	15/49
	30K-36K	30/98,4	20/65,6
	42K-60K	50/164	30/98,4

⚠ SVARILO

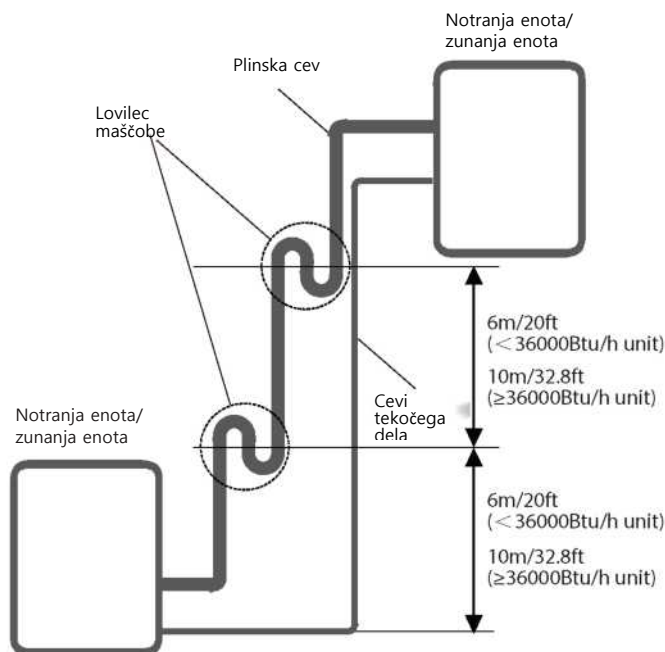
Lovilci maščobe

Če olje teče nazaj v kompresor zunanje enote, lahko to povzroči stiskanje tekočine ali poslabšanje vračila olja.

Lovilci maščob v dviznih ceveh za plin lahko to preprečijo.

Lovilec maščob mora biti nameščen na vsakih 6 m (20 ft) navpičnega dviznega sesalnega voda (<36000 Btu/h enote).

Lovilec maščob mora biti nameščen na vsakih 10 m (32,8 ft) navpičnega dviznega sesalnega voda ≥ 36000 Btu/h enote).



Navodila za priključitev - Cevi za hlajenje

⚠ SVARILO

- Odcepne cevi morajo biti nameščene vodoravno. Kot v velikosti več kot 10° lahko povzroči nepravilno delovanje.
- Priključnih cevi NE nameščajte, dokler notranje in zunanje enote niso nameščene.
- Izolirajte tako cevi za plin kot tekočino, da preprečite puščanje vode.

Korak 1: Cevi prerežite

Ko pripravljate cevi za hladilno sredstvo, bodite še posebej previdni, da jih pravilno odrežete in razširite. To bo zagotovilo učinkovito delovanje in zmanjšalo potrebo po nadaljnjem vzdrževanju.

1. Izmerite razdaljo med notranjo in zunanjo enoto.
2. S cevničnim rezalnikom odrežite cev malo daljšo od izmerjene razdalje.
3. Prepričajte se, da je cev rezana pod popolnim 90° kotom.



⊘ NE IZKRIVITE CEVI, KO JIH REŽETE

Bodite še posebej previdni, da med rezanjem cevi ne poškodujete, udrete ali deformirate. To bo drastično zmanjšalo učinkovitost gretja enote.

Korak 2: Poravnajte robove.

Robovi lahko vplivajo na zračno tesnjenje povezave cevi hladilnega sistema. Morate jih popolnoma poravnati.

1. Cev držite pod kotom, obrnjeno navzdol, da preprečite, da bi odrezki robov padli v cev.
2. Z orodjem za povrtavanje ali odstranjevanje robov poravnajte vse robove na odrezanem delu cevi.



Korak 3: Razširite konce cevi

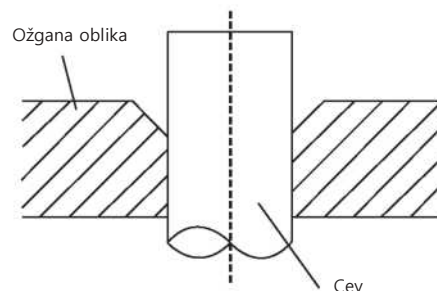
Da bi dosegli nepredušno tesnjenje, je nujno pravilno razširjenje cevi.

1. Po odstranitvi koščkov na robu odrezane cevi, zapečatite konce s PVC trakom in preprečite vstop tujih materialov v cev.
2. Ovijte cev z izolacijskim materialom.
3. Na obeh koncih cevi namestite razširjene matice.

Prepričajte se, da so obrnjene v pravo smer, saj jih po razširitvi ne morete postaviti ali spremeniti njihovo smer.



4. Ko ste pripravljeni na razširjenje, s koncev cevi odstranite PVC trak.
5. Na koncu cevi oblikujte objemko. Konec cevi mora segati preko razširjene oblike.



- Orodje za razširitev namestite na obliko
- Ročico orodja zavrtite v smeri urinega kazalca, dokler se cev popolnoma ne razširi. Cevi razširite v skladu z dimenzijami.

RAZŠIRITEV CEVI PREKO RAZŠIRJENE OBLIKE

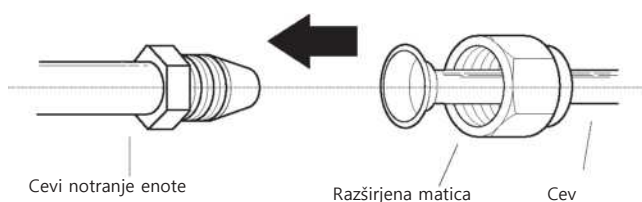
Merilnik cevi	Zatezni navor	Dimenzije razširitve (A) (Enota: mm/Inch)		Razširjena oblika
		Min.	Max.	
Ø 6,35	18-20 N.m (183-204 kgf.cm)	8,4/0,33	8,7/0,34	
Ø 9,52	25-26 N.m (255-265 kgf.cm)	13,2/0,52	13,5/0,53	
Ø 12,7	35-36 N.m (357-367 kgf.cm)	16,2/0,64	16,5/0,65	
Ø 16	45-47 N.m (459-480 kgf.cm)	19,2/0,76	19,7/0,78	
Ø 19	65-67 N.m (663-683 kgf.cm)	23,2/0,91	23,7/0,93	
Ø 22	75-85 N.m (765-867 kgf.cm)	26,4/1,04	26,9/1,06	

- Odstranite orodje za razširitev in razširjeno obliko, nato preglejte konec cevi, če so kakšne razpoke ali celo razširitve.

Korak 4: Priključite cevi

Najprej povežite bakrene cevi z notranjo enoto, nato pa jo priključite na zunanjo enoto. Najprej priključite nizkotlačno, nato pa visokotlačno cev.

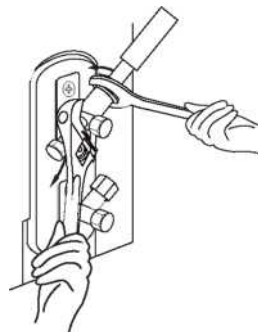
- Ko priključite razširjene matice, nanesite tanek sloj hladilnega sredstva na razširjene konce cevi.
- Poravnajte osrednja dela obeh cevi, ki ju boste povezali.



- Kar najbolj zategnite razširjeno matico, če je možno z roko.
- S ključem primite matico na ceveh enote.

- Medtem ko trdno držite matico, razširjeno matico privijte z momentnim ključem glede na vrednosti navora v zgornji tabeli.

OPOMBA: Pri priključitvi ali izklopu cevi na/iz enote uporabite ključ in momentni ključ.

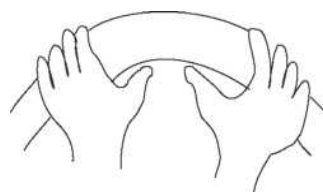


⚠ POZOR

- Pazite, da bodo cevi zavite v izolacijo. Neposreden stik z golimi cevmi lahko povzroči opekline ali ozeblino.
- Prepričajte se, da je cev pravilno priključena. Prekomerno zategovanje lahko poškoduje razširjeno ustje, če pa je premalo zategnjeno pa lahko pride do puščanja.

OPOMBA O MINIMALNEM KRVINSKEM POLMERU
V skladu s spodnjo sliko previdno ukrivite cevi. NEkrivite cevi za več kot 90° ali več kot 3-krat.

S palcem upognite cev



min-polmer 10cm (3,9")

- Po priključitvi bakrenih cevi na notranjo enoto, ovijte napajalni kabel, signalni kabel in cevi s povezovalnim trakom.

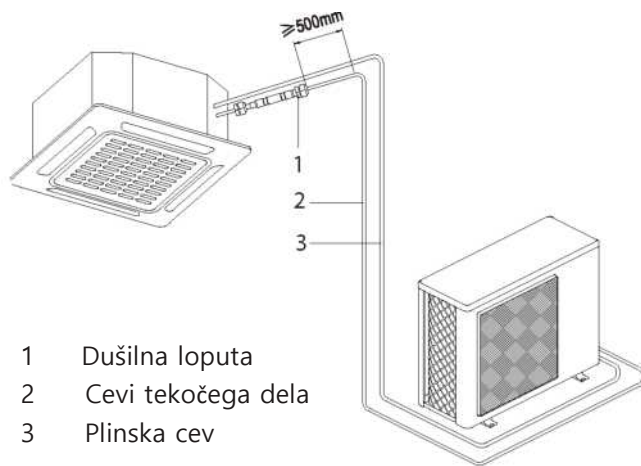
OPOMBA: NEprepletajte signalnega kabla z drugimi žicami. Med povezovanjem teh predmetov ne prepletajte ali prekrizajte signalnega kabla z drugimi žicami.

7. Napeljite ta cevovod skozi steno in ga priključite na zunanjo enoto.
8. Izolirajte vse cevi, vključno z ventili zunanje enote.
9. Odprite zaporne ventile zunanje enote, da zaženete pretok hladilnega sredstva med notranjo in zunanjo enoto.

POZOR

Preverite, da po končani montaži ne pride do uhajanja hladilnega sredstva. Če pride do uhajanja hladilnega sredstva, prostor nemudoma prezračite, sistem pa izpraznite (glej razdelek Odvajanje zraka v teh navodilih).

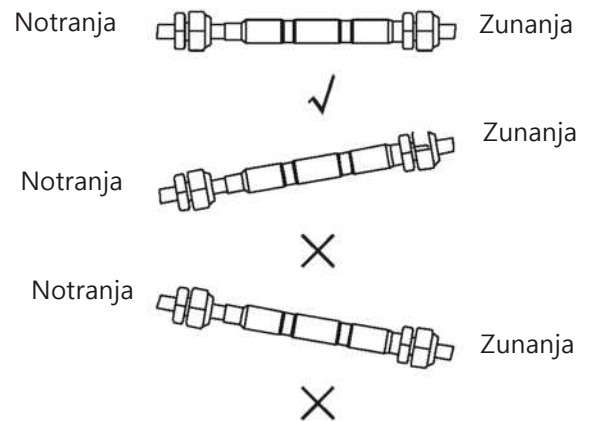
Montaža dušilne lopute. (nekateri modeli)



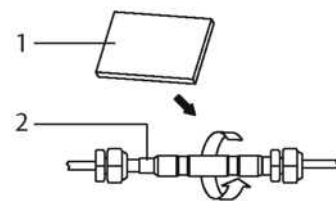
- 1 Dušilna loputa
- 2 Cevi tekočega dela
- 3 Plinska cev

Preventivni ukrepi

- Če želite, da dušilna loputa deluje učinkovito, jo namestite kar se da vodoravno.



- Če želite zadržati hrup, guma za preprečevanje udarcev ovijte na zunanji strani dušilne lopute.



- 1 Guma proti udarcem
- 2 Dušilna loputa



PRED IZVEDBO KAKRŠNIHKOLI ELEKTRIČNIH DEL, PREBERITE TA PRAVILA

1. Vsa ožičenja morajo biti v skladu z lokalnimi in nacionalnimi električnimi kodami, predpisi in jih mora namestiti pooblaščen električar.
2. Vse električne povezave morajo biti izvedene v skladu s shemo električnih povezav, ki jo najdete na ploščah notranje in zunanje enote.
3. Če pride do resnih težav z napajanjem, nemudoma prenehajte z delom. Stranki pojasnite svoje mišljenje in zavrnite namestitev enote dokler varnostno vprašanje ni ustrezno rešeno.
4. Električna napetost mora biti med 90-110% nazivne napetosti. Nezanodovoljivo napajanje lahko privede do nepravilnega delovanja, električnega šoka ali požara.
5. Če napajanje na fiksno ožičenje, je treba namestiti prenapetostno zaščito in glavno stikalo za vklop.
6. Če napajanje priključite na fiksno ožičenje, morate v fiksno ožičenje vgraditi stikalo ali odklopnik, ki odklopi vse pole in ima razdaljo med kontakti najmanj 3 mm. Strokovno usposobljen servisni tehnik mora uporabiti odobren odklopnik ali stikalo.
7. Enoto priključite samo na posamezno razdelilno vtičnico. Na to vtičnico ne smete priključiti nobene druge naprave.
8. Poskrbite, da boste klimatsko napravo dobro ozemljili.
9. Vsaka žica mora biti trdno priključena. Ohlapno ožičenje lahko povzroči pregrevanje terminala, kar lahko povzroči okvaro izdelka in morebiten požar.
10. Ne dovolite, da se žice dotaknejo in se ne naslanjajo na cevi za hlajenje, kompresor ali gibljive dele v enoti.
11. Če ima enota pomožni električni grelec, mora biti ta nameščen vsaj 1 meter (40 in) stran od kakršnihkoli gorljivih materialov.
12. Nikoli se ne dotikajte električnih sestavnih delov, takoj ko je bilo izključeno napajanje, saj tako preprečite, da bi utrpeli električni šok. Ko izklopite napajanje, vedno počakajte 10 minut ali več, preden se električnih sestavnih delov dotikate.

13. Prepričajte se, da električnega ožičenja ne prekrizate s signalnim kablom. To lahko povzroči izkrivljenje in motnje.
14. Enota mora biti priključena na glavno vtičnico. Običajno mora imeti napajanje impedanco 32 ohmov.
15. Na isto napajanje ne sme biti priključena nobena druga oprema.
16. Pred priključitvijo notranjih žic priključite zunanje.

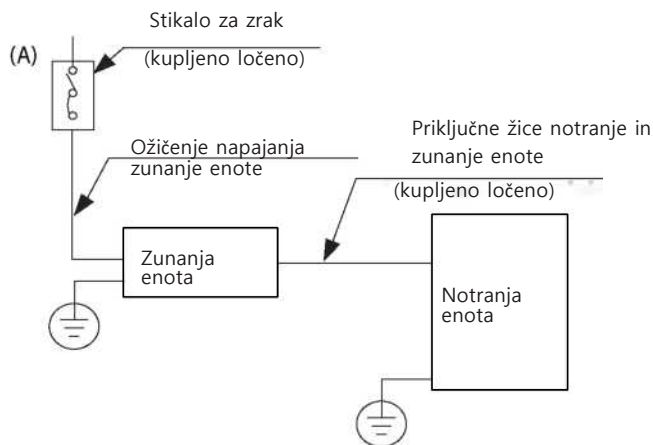


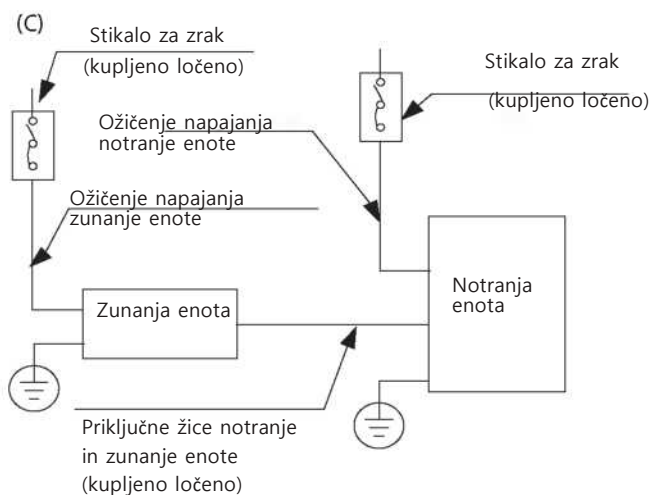
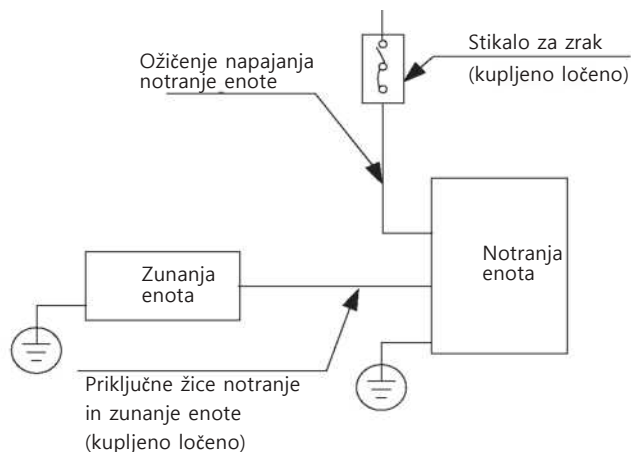
OPOZORILO

PRED IZVEDBO KAKRŠNEGAKOLI DELA NA ELEKTRIKI ALI OŽIČENJU, IZKLOPITE GLAVNO NAPAJANJE SISTEMA.

OPOMBA O STIKALU ZA ZRAK

Če je maksimalni tok klimatske naprave več kot 16A, je potrebno uporabiti stikalo za zrak ali stikalo za zaščito pred puščanjem (kupiti ločeno). Če je maksimalni tok klimatske naprave manj kot 16 A, mora napajalni kabel imeti vtič (kupiti ločeno).





OPOMBA: Kogرافي so namenjeni le za obrazložitev. Vaša naprava je morda malenkost drugačna. Še vedno pa se vidi dejanska oblika.

Ožičenje zunanje enote

⚠ OPOZORILO

Pred izvedbo kakršnegakoli dela na elektriki ali ožičenju, izklopite glavno napajanje sistema.

1. Pripravite kabel za priključitev
 - a. Najprej morate izbrati ustrezno velikost kabla. Uporabite kable H07RN-F.

Minimalno presečno območje napajalnih in signalnih kablov (za referenco)

Nazivni tok naprave (A)	Nominalno presečno območje (mm ²)
> 3 in ≤ 6	0,75
> 6 in ≤ 10	1
> 10 in ≤ 16	1,5
> 16 in ≤ 25	2,5
> 25 in ≤ 32	4
> 32 in ≤ 40	6

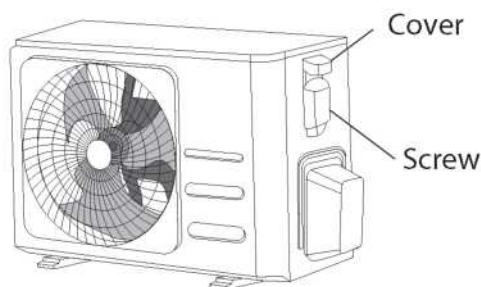
IZBERITE PRAVILNO VELIKOST KABLA

Velikost napajalnega kabla, signalnega kabla, varovalke in stikala je potrebno določiti z maksimalnim tokom enote. Maksimalni tok je naveden na identifikacijski ploščici ob strani plošče enote. S pomočjo te identifikacijske ploščice izberite kabel, varovalko ali stikalo.

- b. Uporabite klešče za odstranjevanje izolacije z žice, odstranite gumijaste ovoje na obeh koncih signalnega kabla, da odkrijete približno 15 cm (5,9") žice.
- c. Na obeh koncih odstranite izolacijo.
- d. Uporabite klešče in na koncih stisnite u-kabelske čevlje.

OPOMBA: Med priključevanjem žic strogo upoštevajte shemo ožičenja, ki jo najdete v pokrovu električne omarice.

2. Odstranite pokrovček za elektriko na zunanji enoti. Če ni pokrovčka na zunanji enoti, odvijte vijake na plošči za vzdrževanje in odstranite zaščitno ploščo.

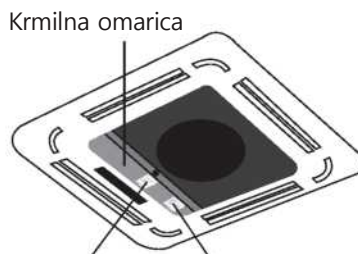
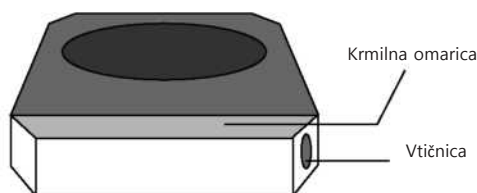


3. U-kabelske čevlje priključite na terminale. Med seboj povežite barve/oznake žic na terminalnem bloku. U-kabelske čevlje trdno privijte na posamezno žico ustreznega terminala.
4. Kabel pripnite s kabelsko objemko.
5. Neuporabljene žice izolirajte z električnim trakom. Hranite jih proč od električnih ali kovinskih delov.
6. Ponovno namestite pokrov električne omarice.

Ožičenje notranje enote

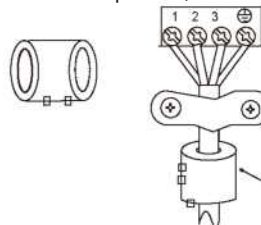
1. Pripravite kabel za priključitev
 - a. Uporabite klešče za odstranjevanje izolacije z žice, odstranite gumijaste ovoje na obeh koncih signalnega kabla, da odkrijete okoli 15 m (5,9") notranjosti kabla.
 - b. Odstranite izolacijo na obeh koncih žic.
 - c. Uporabite klešče za žice, stisnite u-kabelske čevlje na koncih žic.
2. Odprite prednjo ploščo notranje enote. Uporabite izvijač in odstranite pokrov električne krmilne omarice na vaši notranji enoti.
3. Napajalni in signalni kabel napeljite skozi vtičnico.
4. Priključite u-kabelske čevlje na terminale. Med seboj povežite barve/oznake žic na terminalnem bloku. U-kabelske čevlje trdno privijte na posamezno žico ustreznega terminala. Preverite serijsko številko in shemo ožičenja na pokrovu električne krmilne omarice.

Super-Slim modeli



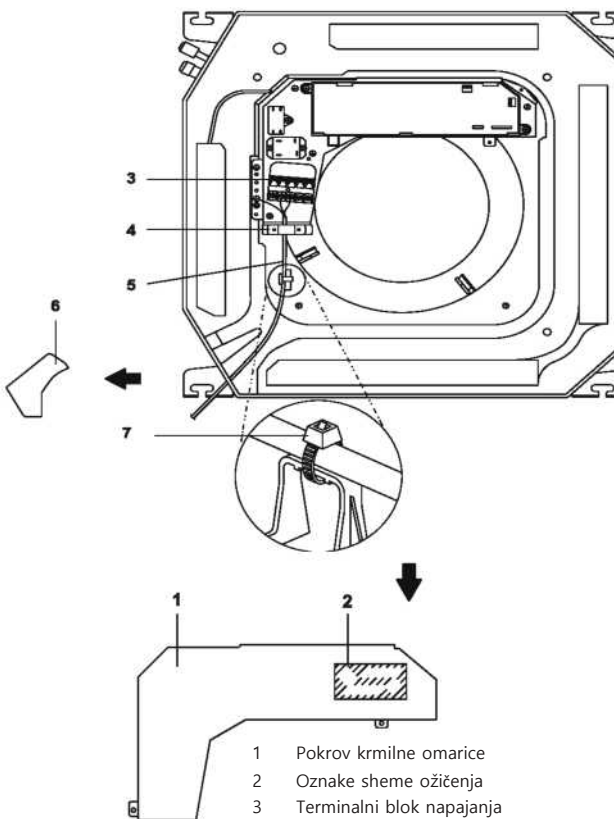
Schema ožičenja Schema priključitve ožičenja

Magnetni obroček (če je dobavljen in pakiran skupaj z dodatno opremo)



Jermen potisnite skozi odprtino v magnetnem obročku, da ga pritrdite na kabel

Kompaktni modeli



- 1 Pokrov krmilne omarice
- 2 Oznake sheme ožičenja
- 3 Terminalni blok napajanja
- 4 Objemka za ožičenje
- 5 Ožičenje med enotami
- 6 Plastičen pokrov
- 7 Objemka (območno napajanje)

- Pri priključevanju žic strogo upoštevajte shemo ožičenja.
 - Tokokrog hladilnega sredstva lahko postane zelo vroč. Povezovalni kabel ne namestite blizu bakrene cevi.
5. Kabel pripnite navzdol z objemko. Kabel ne sme biti ohlapen ali ne sme vleči u-čevljev kabela.
 6. Ponovno pritrdite pokrov električne omarice.

Specifikacije napajanja

OPOMBA: Odklopnik/varovalka tipa pomožnega električnega gretja mora biti večja kot 10 A.

Specifikacije notranjega napajanja

MODEL (Btu/h)		≤ 18 K	19K~24K	25K~36K	37K~48K	49K~60K
NAPAJANJE	FAZA	1-fazni	1-fazni	1-fazni	1-fazni	1-fazni
	VOLT	208-240V	208-240V	208-240V	208-240V	208-240V
ODKLOPNIK/VAROVANKA (A)		25/20	32/25	50/40	70/55	70/60

MODEL (Btu/h)		≤ 36 K	37K~60K	≤ 36 K	37K~60K
NAPAJANJE	FAZA	3-fazni	3-fazni	3-fazni	3-fazni
	VOLT	380-420V	380-420V	208-240V	208-240V
ODKLOPNIK/VAROVANKA (A)		25/20	32/25	32/25	45/35

Specifikacije zunanjega napajanja

MODEL (Btu/h)		≤ 18 K	19K~24K	25K~36K	37K~48K	49K~60K
NAPAJANJE	FAZA	1-fazni	1-fazni	1-fazni	1-fazni	1-fazni
	VOLT	208-240V	208-240V	208-240V	208-240V	208-240V
ODKLOPNIK/VAROVANKA (A)		25/20	32/25	50/40	70/55	70/60

MODEL (Btu/h)		≤ 36 K	37K~60K	≤ 36 K	37K~60K
NAPAJANJE	FAZA	3-fazni	3-fazni	3-fazni	3-fazni
	VOLT	380-420V	380-420V	208-240V	208-240V
ODKLOPNIK/VAROVANKA (A)		25/20	32/25	32/25	45/35

Specifikacije ločenega napajalnega sistema

MODEL (Btu/h)		≤18K	19K~24K	25K~36K	37K~48K	49K~60K
NAPAJANJE (notranje)	FAZA	1-fazni	1-fazni	1-fazni	1-fazni	1-fazni
	VOLT	208-240V	208-240V	208-240V	208-240V	208-240V
ODKLOPNIK/VAROVALKA (A)		15/10	15/10	15/10	15/10	15/10
NAPAJANJE (zunanje)	FAZA	1-fazni	1-fazni	1-fazni	1-fazni	1-fazni
	VOLT	208-240V	208-240V	208-240V	208-240V	208-240V
ODKLOPNIK/VAROVALKA (A)		25/20	32/25	50/40	70/55	70/60

MODEL (Btu/h)		≤36K	37K~60K	≤36K	37K~60K
NAPAJANJE (notranje)	FAZA	1-fazni	1-fazni	1-fazni	1-fazni
	VOLT	208-240V	208-240V	208-240V	208-240V
ODKLOPNIK/VAROVALKA (A)		15/10	15/10	15/10	15/10
NAPAJANJE (zunanje)	FAZA	3-fazni	3-fazni	3-fazni	3-fazni
	VOLT	380-420V	380-420V	208-240V	208-240V
ODKLOPNIK/VAROVALKA (A)		25/20	32/25	32/25	45/35

Specifikacije napajanje inverterskega tipa klimatske naprave

MODEL (Btu/h)		≤18K	19K~24K	25K~36K	37K~48K	49K~60K
NAPAJANJE (notranje)	FAZA	1-fazni	1-fazni	1-fazni	1-fazni	1-fazni
	VOLT	220-240V	220-240V	220-240V	220-240V	220-240V
ODKLOPNIK/VAROVALKA (A)		15/10	15/10	15/10	15/10	15/10
NAPAJANJE (zunanje)	FAZA	1-fazni	1-fazni	1-fazni	1-fazni	1-fazni
	VOLT	208-240V	208-240V	208-240V	208-240V	208-240V
ODKLOPNIK/VAROVALKA (A)		25/20	25/20	40/30	50/40	50/40

MODEL (Btu/h)		≤36K	37K~60K	≤36K	37K~60K
NAPAJANJE (notranje)	FAZA	1-fazni	1-fazni	1-fazni	1-fazni
	VOLT	220-240V	220-240V	220-240V	220-240V
ODKLOPNIK/VAROVALKA (A)		15/10	15/10	15/10	15/10
NAPAJANJE (zunanje)	FAZA	3-fazni	3-fazni	3-fazni	3-fazni
	VOLT	380-420V	380-420V	208-240V	208-240V
ODKLOPNIK/VAROVALKA (A)		25/20	32/25	32/25	40/30

Odvajanje zraka

Priprave in preventivni ukrepi

Zrak in tuji v hladilnem krogotoku lahko povzročijo nenormalno povišanje tlaka, ki lahko poškoduje klimatsko napravo, zmanjša učinkovitost in povzroči poškodbe. Uporabite vakuumsko črpalko in merilnik razdelilnika, da izpraznite krogotok za hlajenje, in iz sistema odstranite nekondizijski plin in vlago.

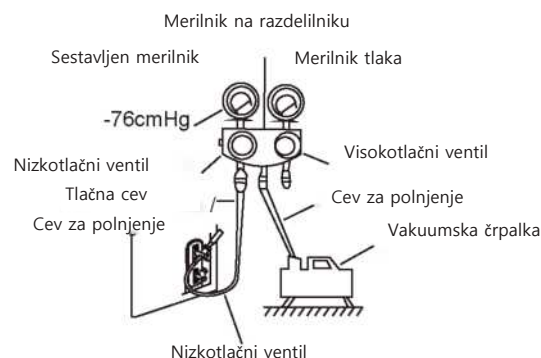
Izpraznitev je treba opraviti ob prvi namestitvi in ko se enota premesti.

PRED IZVEDBO IZPRAZNITVE

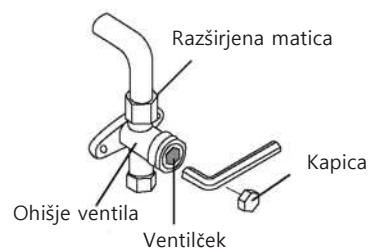
- Preverite, ali so vse priključne cevi med notranjo in zunanjo enoto pravilno priključene.
- Preverite, da je vse ožičenje pravilno priključeno.

Navodila za izpraznitev

1. Priključite cev za polnjenje merilnika na razdelilnik na servisni vhod na nizkotlačnem ventilu zunanje enote.
2. Priključite še eno cev za polnjenje od merilnika na razdelilniku do vakuumske črpalke.
3. Odprite stran nizkotlačno stran merilnika na razdelilniku. Visokotlačni del naj ostane zaprt.
4. Da izpraznite sistem, vključite vakuumsko črpalko.
5. Vakuum zaženite za vsaj 15 minut ali dokler sestavljeni merilnik ne pokaže -76 cmHg (-105 Pa).



6. Zaprite nizkotlačni del merilnika na razdelilniku in izklopite vakuumsko črpalko.
7. Počakajte 5 min, nato pa preverite da ni nobenih sprememb v sistemskem tlaku.
8. Če pride do spremembe tlaka v sistemu, si za več podrobnosti o tem, kako preveriti uhajanje, oglejte razdelek Preverjanja uhajanja plina. Če ni sprememba tlaka v sistemu, odvijajte pokrov pakiranega ventila (visokotlačni ventil). Vtaknite šestkotni ključ v tesnilni ventil (visokotlačni ventil) in z obračanjem ključa za 1/4 obrata v nasprotni smeri urinega kazalca odprite ventil. Poslušajte, ali plin uhaja iz sistema, nato pa po 5 sekundah ventil zaprite.
10. Eno minuto opazujte merilnik tlaka, da se prepričate da ni nobene spremembe v tlaku. Na merilniku tlaka moramo odčitati rahlo višji tlak od atmosferskega.
11. Cev za polnjenje odstranite iz servisnega vhoda.



12. Z uporabo šestkotnega ključa popolnoma odprite visokotlačne in nizkotlačne ventile.
13. Ročno privijte pokrovčke na vseh treh ventilih (servisni vhod, visok tlak, nizek tlak). Če je potrebno, ga lahko dodatno zategnete z momentnim ključem.

NEŽNO ODPRITE VENTILČKE

Ko odprete ventilčke, obrnite šestkotni ključ, dokler ne udarite ob čep. Ne poskušajte na silo še bolj odpreti ventila.

Opombe za dodajanje hladilnega sredstva

Pri nekaterih modelih morate, odvisno od dolžine cevi, izvesti dodatno polnjenje. Standardna dolžina cevi se spreminja od lokalnih pravil. Na drugih območjih je standardna dolžina cevi 5 m (16'). Hladilno sredstvo je potrebno polniti preko servisnega vhoda na nizekotlačni ventil zunanje enote. Dodatno hladilno sredstvo, ki ga moramo napolniti, lahko izračunamo z naslednjo formulo:

Premer tekočega dela

	Φ 6,35(1/4")	Φ 9,52 (3/8")	Φ 12,7 (1/2")
R-32:	(Celotna dolžina cevi- standardna dolžina cevi) x 12 g (0,13oz)/m (ft)	(Celotna dolžina cevi- standardna dolžina cevi) x 24 g (0,26oz)/m (ft)	(Celotna dolžina cevi- standardna dolžina cevi) x 40 g (0,42oz)/m (ft)

 **POZOR**NE mešajte različnih vrst hladilnega sredstva.

Montaža plošče

⚠SVARILO

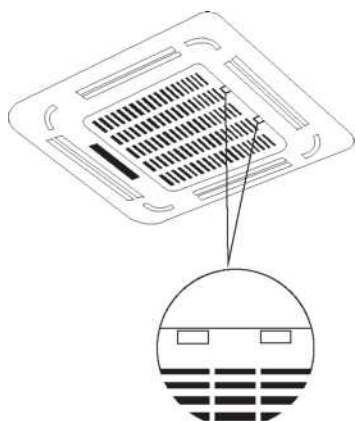
Plošče NE obračajte obrnjeno navzdol proti tlom, proti zidu ali ne postavljajte na neenake površine.

(A)

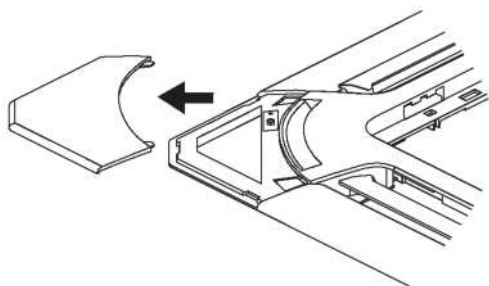
Super-Slim modeli

Korak 1: Odstranite prednjo rešetko.

1. Oba jezička hkrati potisnite proti sredini, da odklenete kavelj na rešetki.
2. Rešetko držite pod kotom 45 °, rahlo jo dvignite in jo odklopite od glavnega ohišja.



Korak 2: Na štirih vogalih odstranite namestitvene pokrove tako, da jih potisnete navzven.

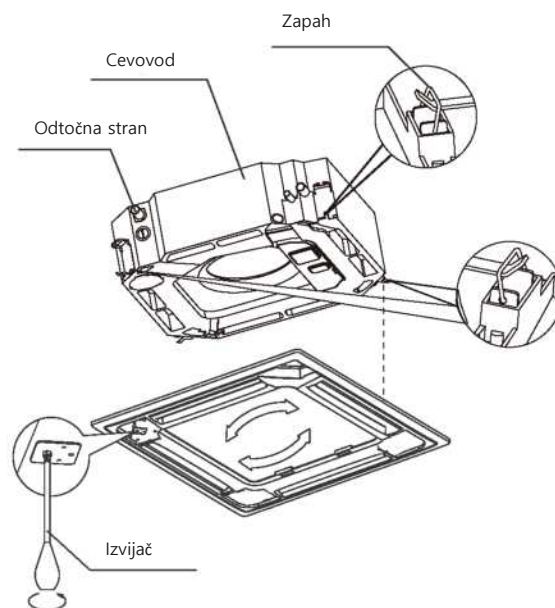


Korak 3: Namestite ploščo

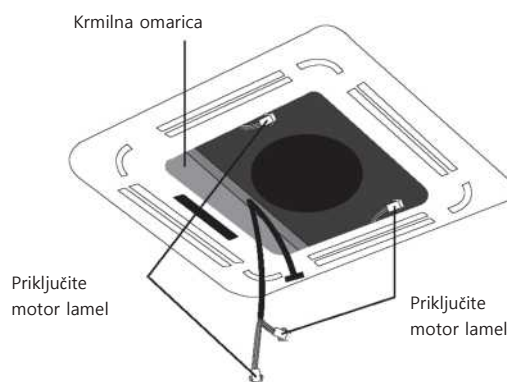
Sprednjo ploščo poravnajte z glavnim ohišjem, pri čemer upoštevajte položaj strani cevovoda in odtoka. Štiri zapaha okrasne plošče obesite na kljuke notranje enote. Na štirih vogalih vijake kavlja enakomerno privijte.

OPOMBA: Privijte vijake, dokler se debelina gobice med glavnim ohišjem in ploščo ne zmanjša na 4-6 mm (0,2-0,3 "). Rob plošče mora biti v stiku s stropom.

Prilagodite ploščo tako, da jo obrnete v smeri puščice, tako da je stropna odprtina popolnoma prekrita.

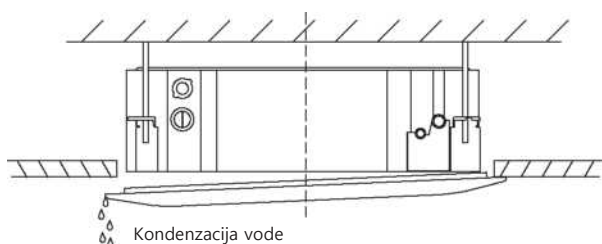


1. Z ustreznima žicama v krmilni omarici povežite dva priključka motorja lamel.



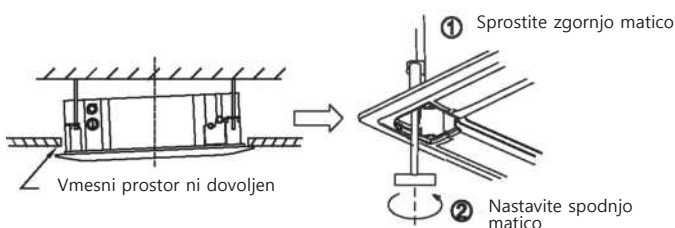
2. Odstranite pene iz notranjosti ventilatorja.
3. Prednjo stran rešetke pritrдите na ploščo.
4. Kabel zaslonske plošče povežite z ustrezno žico na glavnem ohišju.
5. Zaprite prednjo rešetko.
6. Na štirih vogalih pritrđite namestitvene pokrove tako, da jih potisnete navzven.

OPOMBA: Če je potrebno prilagoditi višino notranje enote, to lahko storite z odprtini na štirih vogalih plošče. Prepričajte se, da ta prilagoditev ne vpliva na notranje ožičenje in odtočno cev.



⚠ SVARILO

Napaka pri privijanju vijakov lahko povzroči uhajanje vode.



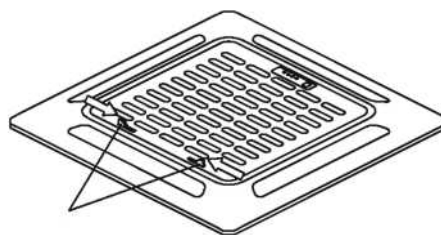
⚠ SVARILO

Če enota ni pravilno obešena in je vmes prostor, je treba za pravilno delovanje prilagoditi višino enote. Višino enote lahko nastavite tako, da popustite zgornjo matico in nastavite spodnjo matico.

Kompaktni modeli

Korak 1: Odstranite prednjo rešetko.

1. Oba jezička hkrati potisnite proti sredini, da odklenete kavelj na

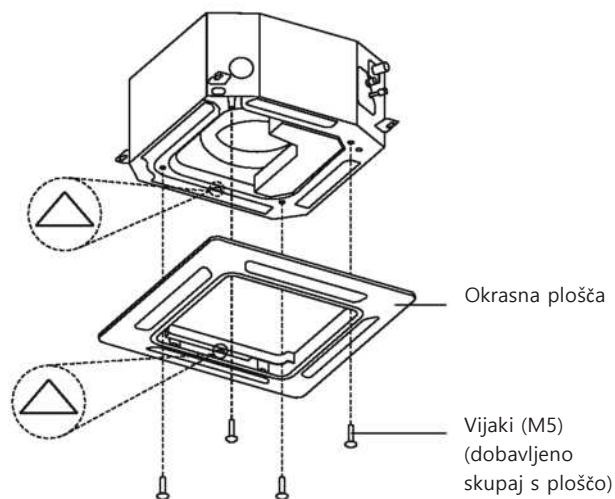


2. Rešetko držite pod kotom 45 °, rahlo jo dvignite in jo odklopite od glavnega ohišja.

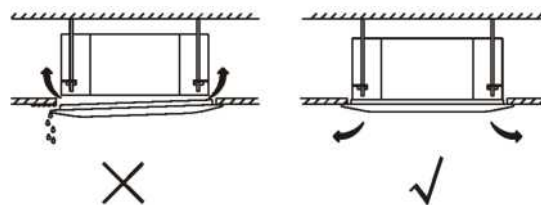
Korak 2: Namestite ploščo

Povežite oznako "Δ" okrasni plošči na oznako "Δ" na enoti.

Okrasno ploščo na enoto pritrđite s priloženimi vijaki, kot je prikazano na spodnji sliki.

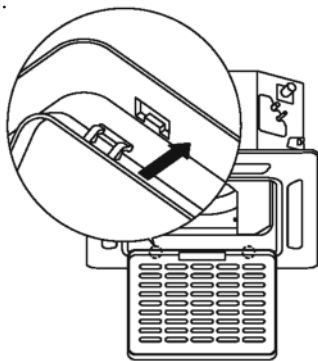


Po montažo okrasne plošče se prepričajte, da ni nobenega vmesnega prostora med ohišjem enote in okrasno ploščo. V nasprotnem primeru lahko skozi odprtino vdre zrak in povzroči rosne kapljice. (Glej sliko spodaj)

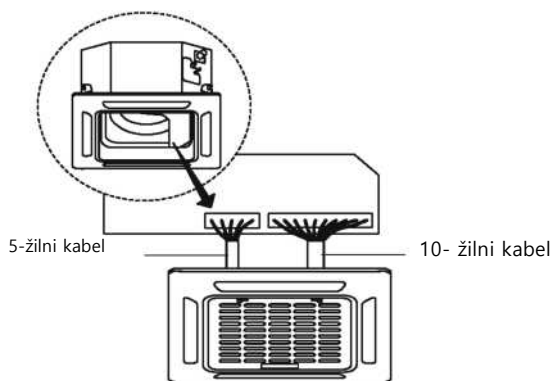


Korak 3: Namestite sesalno rešetko.

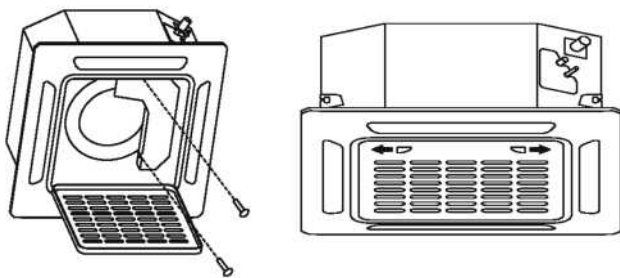
Prepričajte se, da so sponke na zadnjem delu rešetke pravilno nameščene v utoru plošče.



Korak 4: Povežite 2 žici okrasne plošče na glavno ploščo enote



Korak 5: Pokrov krmilne omarice pritrdite z 2 vijakoma.

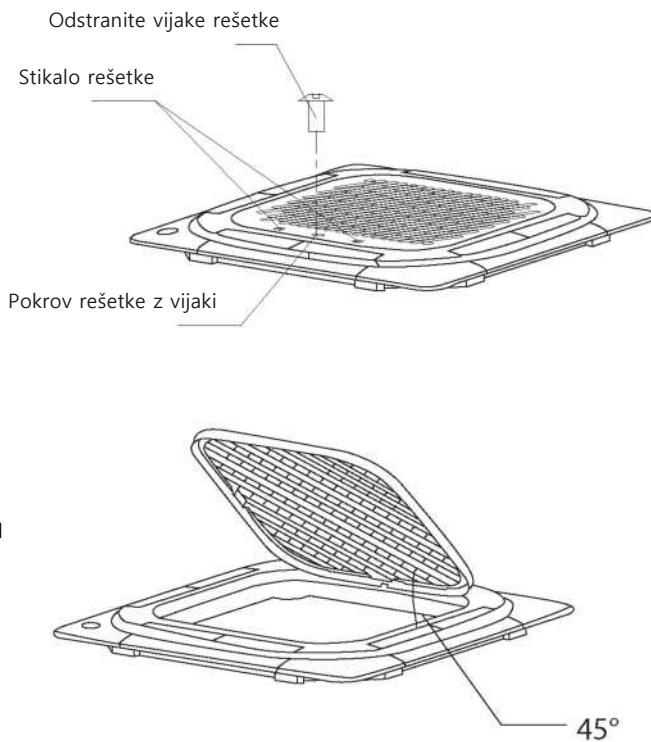


Korak 6: Zaprite sesalno rešetko in zaprite kavlje na rešetki.

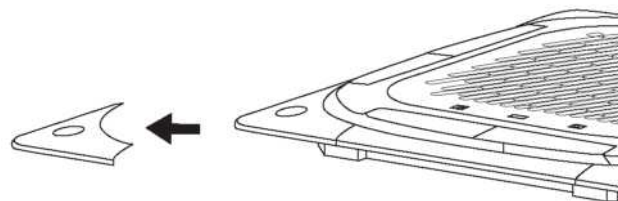
(B)

Korak 1: Odstranite prednjo rešetko.

1. Oba jezička hkrati potisnite proti sredini, da odklenete kavelj na rešetki.
2. Rešetko držite pod kotom 45 °, rahlo jo dvignite in jo odklopite od glavnega ohišja.



Korak 2: Na štirih vogalih odstranite namestitvene pokrove tako, da jih potisnete navzven.



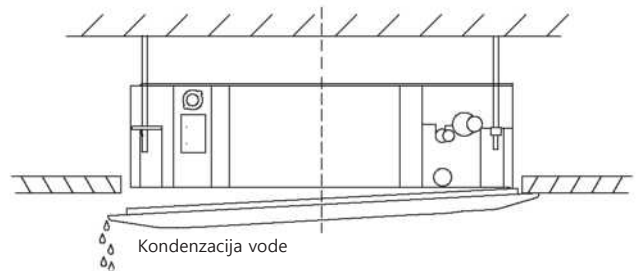
Korak 3: Namestite ploščo

Sprednjo ploščo poravnajte z glavnim ohišjem, pri čemer upoštevajte položaj strani cevododa in odtoka. Štiri zapahe okrasne plošče obesite na kljuke notranje enote. Na štirih vogalih vijake kavlja enakomerno privijte.

OPOMBA: Privijte vijake, dokler se debelina gobice med glavnim ohišjem in ploščo ne zmanjša na 4-6 mm (0,2-0,3 "). Rob plošče mora biti v stiku s stropom.

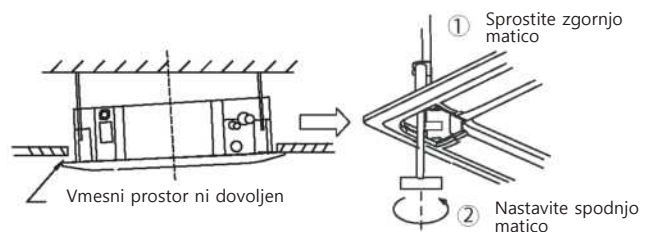
Prilagodite ploščo tako, da jo obrnete v smeri puščice, tako da je stropna odprtina popolnoma prekrita.

OPOMBA: Če je potrebno prilagoditi višino notranje enote, to lahko storite z odprtini na štirih vogalih plošče. Prepričajte se, da ta prilagoditev ne vpliva na notranje ožičenje in odtočno cev.



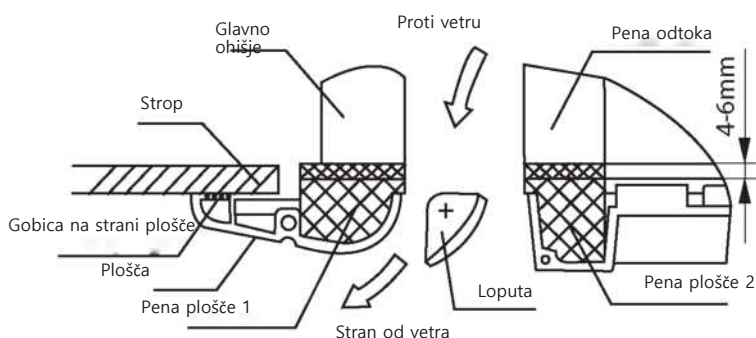
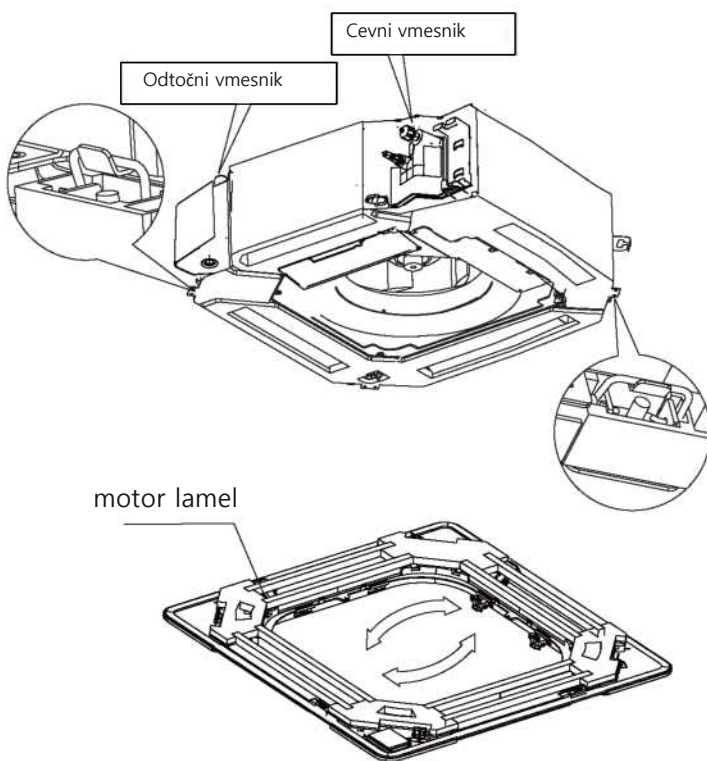
⚠ SVARILO

Napaka pri privijanju vijakov lahko povzroči uhajanje vode.

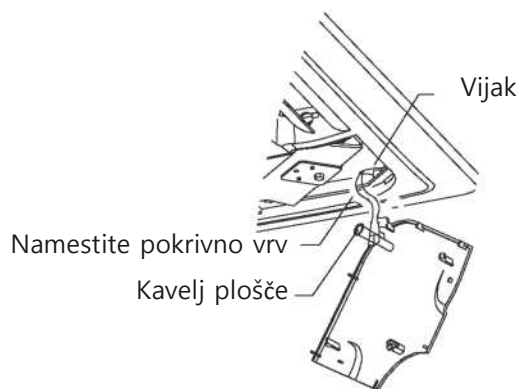


⚠ SVARILO

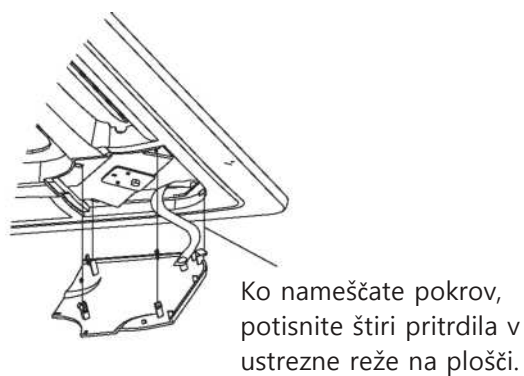
Če enota ni pravilno obešena in je vmes prostor, je treba za pravilno delovanje prilagoditi višino enote. Višino enote lahko nastavite tako, da popustite zgornjo matico in nastavite spodnjo matico.



Obesite sesalno rešetko na ploščo in nato priključite svinčene konektorje lamel in krmilne omarice na ploščo ustreznih konektorjev glavnega ohišja.



Ponovno namestite v mrežo.
Ponovno izvedite montažo pokrova.
Vrv namestitvene plošče pritrдите na steber namestitvene pokrovne plošče in nežno pritisnite ploščo namestitvene plošče v ploščo.



OPOMBA: Po namestitvi morajo biti vtiči zaslona, nihanja, vodne črpalke in druga žična telesa nameščeni v električno krmilno omarico.

Pred preskusom delovanja

Ko je celoten sistem v celoti nameščen, je potrebno izvesti preskus delovanja. Pred izvedbo preskusa potrdite naslednje točke:

- a) Notranje in zunanje enote so nameščene pravilno.
- b) Cevovod in ožičenje je pravilno nameščeno.
- c) Pri vhodu in izhodu enote ni nobenih ovir, ki bi lahko povzročile slabše ali nepravilno delovanje izdelka.
- d) Hladilni sistem ne pušča.
- e) Odtočni sistem je neoviran in se odteka na varno mesto.
- f) Toplotna izolacija je pravilno nameščena.
- g) Ozemljitvene žice so pravilno povezane.
- h) Zabeležena je dolžina cevovoda in dodatna količina hladilnega sredstva.
- i) Napajalna napetost je pravilna napetost klimatske naprave.

SVARILO

Okvara pri izvajanju preskusa delovanja lahko privede do poškodovanja enote, materialne škode ali osebnih poškodb.

Navodila za preskus delovanja

1. Odprite zaporne ventile tako za tekočine kot plin.
2. Vključite glavno stikalo in omogočite enoti, da se ogreje.
3. Klimatsko napravo nastavite na način hlajenja.
4. Za notranjo enoto
 - a. Poskrbite, da daljinski upravljalnik in njegovi gumbi delujejo pravilno.
 - b. Poskrbite, da se lamele pravilno premikajo in da to lahko spremenimo z daljinskim upravljalnikom.
 - c. Dvakrat preverite, ali je bila sobna temperatura pravilno zabeležena.
 - d. Poskrbite, da kazalniki na daljinskem upravljalniku in prikazovalniku notranje enote delujejo pravilno.
 - e. Poskrbite, da ročni gumbi notranje enote delujejo pravilno.

- f. Preverite, da v odtočnem sistemu ni nobenih ovir in da odtekanje poteka gladko.
 - g. Poskrbite, da med delovanjem ni nobenega nenormalnega hrupa ali vibracij.
5. Za zunanjo enoto
 - a. Preverite, če hladilni sistem pušča.
 - b. Poskrbite, da med delovanjem ni nobenega nenormalnega hrupa ali vibracij.
 - c. Zagotovite, da veter, hrup in voda iz enote na motijo vaših sosedov ali povzročajo nevarnosti.
 6. Testiranje odvajanja
 - a. Prepričajte se, da je pretok odtočne cevi nemoteno. Nove vgradnje bi morali testirati preden zaključite s stropom.
 - b. Odstranite testni pokrov. Preko pritrjene cevi v rezervoar dodajte 2000 ml vode.
 - c. Vključite glavno stikalo in klimatsko napravo zaženite v načinu COOL.
 - d. Poslušajte zvok odtočne črpalke in preverite, ali oddaja nenavadne zvoke.
 - e. Preverite, ali se voda odvaja. Odvisno od odtočne cevi lahko traja do ene minute, preden naprava začne z odvajanjem.
 - f. Prepričajte se, da nobena cev ne pušča.
 - g. Zaustavite klimatsko napravo. Izključite glavno stikalo in ponovno namestite testni pokrov.

OPOMBA: Če enota ne deluje pravilno ali ne izpolnjuje vaših pričakovanj, prosimo, da preden kontaktirate oddelek za pomoč strankam, preberete razdelek za Reševanje težav v Navodilih za uporabo.

Oblika in specifikacije se lahko spremenijo brez predhodnega obvestila o izboljšanju izdelka. Za več podrobnosti se posvetujte s prodajalcem ali proizvajalcem. Morebitne posodobitve navodil bodo naložene na servisni spletni storitvi, prosimo preverite zadnjo različico.

**QS002UI-Q4
16122500000728
20200831**



HLAVNÁ KANCELÁRIA
Blasco de Garay, 4-6
08960 Sant Just Desvern
(Barcelona)
Tel. +34 93 480 33 22
<http://www.frigicoll.es/>
<http://www.kaysun.es/en/>

MADRID
Senda Galiana, 1
Polígono Industrial Coslada
Coslada (Madrid)
Tel. +34 91 669 97 01
Fax. +34 91 674 21 00
madrid@frigicoll.es