



# GEBRUIKERS- EN INSTALLATIE-HANDLEIDING

## Compact Cassette 600x600 & Superslim Cassette 840x840

KCI-26 DMR14  
**KCIA-35 DVR14**  
KCI-35 DR14  
KUE-35 DVR13  
**KCIA-52 DVR14**  
KCI-52 DR14  
KUE-52 DVR13

**KCISA-71 DVR14**  
KCIS-71 DR14  
KUE-71 DVR13  
**KCISA-90 DVR14**  
KCIS-90 DR14  
KUE-90 DVR13  
**KCISA-105 DVR14**  
KCIS-105 DR14  
KUE-105 DVR13  
**KCISA-105 DTR14**  
KCIS-105 DR14  
KUE-105 DTR13

**KCISA-125 DVR14**  
KCIS-125 DR14  
KUE-125 DVR13  
**KCISA-140 DTR14**  
KCIS-140 DR14  
KUE-140 DTR13  
**KCISA-160 DTR14**  
KCIS-160 DR14  
KUE-160 DTR13



**BELANGRIJK:**

Lees deze handleiding zorgvuldig door alvorens uw nieuwe airconditioner te installeren of gebruiken. Bewaar deze handleiding voor later raadplegen.

Controleer de betreffende toestellen, de technische gegevens, F- GAS (indien van toepassing) en de informatie van de fabrikant van de "Gebruikershandleiding - Productblad" in de verpakking van het buitentoestel. (Alleen producten binnen de Europese Unie)

# Inhoudsopgave

<b>Veiligheidsvoorschriften.....</b>	<b>04</b>
--------------------------------------	-----------

## Gebruikershandleiding

<b>Specificaties en Functies van het Toestel .....</b>	<b>08</b>
--	-----------

1. Display binnentoestel.....	08
2. Bedrijfstemperatuur .....	09
3. Overige functies.....	10

<b>Gebruik en onderhoud.....</b>	<b>11</b>
----------------------------------	-----------

<b>Problemen oplossen.....</b>	<b>13</b>
--------------------------------	-----------

<b>Hulpstukken .....</b>	<b>16</b>
<b>Overzicht installatie.....</b>	<b>17</b>
<b>Onderdelen van het toestel.....</b>	<b>18</b>
<b>Installatie binnentoestel.....</b>	<b>20</b>
1. Kies de plek van installatie.....	20
2. Ophangen binnentoestel .....	22
3. Boor een gat in de muur voor de verbindingsleidingen.....	24
4. Verbind afvoerslang.....	25
<b>Installatie buitentoestel.....</b>	<b>27</b>
1. Kies de plek van installatie.....	27
2. Installeer aftapkoppeling .....	28
3. Veranker het buitentoestel.....	28
<b>Aansluiten koelleidingen.....</b>	<b>30</b>
A. Opmerking over pijplengte.....	30
B. Instructies voor het verbinden van de koelleiding .....	31
1. Leidingen afsnijden .....	31
2. Verwijder bramen.....	31
3. Pijpeinde optrompen.....	31
4. Verbind de leidingen.....	32
C. Installatie van de Gasklep (sommige modellen) 33	
<b>Bedrading.....</b>	<b>34</b>
1. Bedrading buitentoestel.....	35
2. Bedrading binnentoestel.....	36
<b>Ontluchten.....</b>	<b>39</b>
1. Ontluchtingsinstructies .....	39
2. Opmerking over het bijvullen van koelmiddel .....	40
<b>Installatie van de deksel .....</b>	<b>41</b>
<b>Proefdraaien .....</b>	<b>46</b>

# Veiligheidsvoorschriften

## Lees de veiligheidsvoorschriften voorafgaand aan de installatie en werking

### Onjuiste installatie als gevolg van het niet navolgen van de instructies kan ernstige schade of letsel veroorzaken.

Afhankelijk van de ernst van mogelijke schade of verwondingen maakt deze handleiding onderscheid tussen **WAARSCHUWING** of **LET OP**.



#### WAARSCHUWING

Dit symbool geeft de mogelijkheid van persoonlijk letsel.



#### LET OP

Dit symbool geeft de mogelijkheid van schade aan eigendommen of ernstige gevolgen aan.



#### WAARSCHUWING

Het toestel kan worden bediend door kinderen vanaf 8 jaar oud en door mensen met beperkte fysieke, sensorische en mentale vermogens, mits zij onder toezicht staan en geïnstrueerd zijn hoe het systeem correct en veilig te gebruiken en de gevaren ervan begrijpen. Kinderen mogen niet spelen met dit apparaat. Kinderen mogen het apparaat niet zonder toezicht reinigen en onderhouden (EN standaard norm).

Het toestel kan worden bediend door kinderen vanaf 8 jaar oud en door mensen met beperkte fysieke, sensorische en mentale vermogens, mits zij zijn geïnstrueerd hoe het systeem correct en veilig te gebruiken. Kinderen moet onder toezicht staan en mogen niet met het toestel spelen.



#### WAARSCHUWINGEN VOOR HET GEBRUIK VAN DIT TOESTEL

- Als zich een abnormale situatie voordoet (zoals een brandende geur), schakel het toestel dan onmiddellijk uit en trek de stekker uit het stopcontact. Bel uw leverancier voor instructies hoe u elektrische ontlading, brand of verwondingen kunt vermijden.
- Steek **geen** vingers, staven of andere voorwerpen in de luchtinlaat of -uitlaat. Dit kan verwondingen opleveren, aangezien de ventilator mogelijk op hoge snelheid draait.
- Gebruik **geen** ontvlambare spray zoals haarlak, vernis of verf nabij het toestel. Dit kan tot brand of ontbranding leiden.
- Gebruik de airconditioner **niet** in de buurt van ontbrandbare gassen. Vrijkomend gas kan zich rond het toestel verzamelen en een explosie veroorzaken.
- Gebruik de airconditioner **niet** in een natte ruimte, zoals een badkamer of washok. Overmatige blootstelling aan water kan leiden tot kortsluiting in de elektrische onderdelen.
- Stel uw lichaam **niet** gedurende langere tijd direct aan de koele lucht bloot.
- Laat kinderen **niet** spelen met de airconditioner. Kinderen dienen altijd onder begeleiding te zijn als ze in de buurt van het toestel komen.
- Indien de airconditioner tegelijk met een brandhaard of andere verwarmingstoestellen wordt gebruikt, ventileer de ruimte dan grondig om zuurstofgebrek te vermijden.
- In sommige functionele omgevingen, zoals keukens, server-ruimtes, etc., wordt het gebruik van speciaal ontworpen airconditioners ten zeerste aanbevolen.

## WAARSCHUWINGEN BETREFFENDE REINIGEN EN ONDERHOUD

- Zet het toestel uit en trek de stekker uit het stopcontact alvorens te reinigen. Dit nalaten kan leiden tot elektrische ontlading.
- Reinig de airconditioner **niet** met overvloedig water.
- Reinig de airconditioner **niet** met brandbare schoonmaakmiddelen. Brandbare schoonmaakmiddelen kunnen brand en vervorming van het toestel veroorzaken.

### LET OP

- Zet de airconditioner uit en trek de stekker uit het stopcontact indien u het STROOM voor langere tijd niet gaat gebruiken.
- Zet bij storm de airconditioner uit en trek de stekker uit het stopcontact.
- Zorg ervoor dat het condenswater ongestoord uit het toestel kan lopen.
- Bedien de airconditioner **niet** met natte handen. Dit kan tot elektrische ontlading leiden.
- Gebruik het toestel **niet** voor enig ander doel dan waarvoor het is ontworpen.
- Klim **niet** op het buitentoeestel en plaats er ook geen voorwerpen op.
- Gebruik de airconditioner **niet** gedurende langere tijd met ramen of deuren open en ook niet wanneer de luchtvochtigheidsgraad bijzonder hoog is.

### WAARSCHUWINGEN BETREFFENDE ELEKTRICITEIT

- Gebruik alleen de aangegeven stroomkabel. Indien de stroomkabel is beschadigd, dient deze te worden vervangen door de fabrikant, een servicemonteur of vergelijkbaar gekwalificeerd technicus.
- Houd de stekker schoon. Verwijder stof of vettigheid die zich rond de stekker ophoopt. Vuile stekkers kunnen tot brand of elektrische ontlading leiden.
- Trek **niet** aan de stroomkabel wanneer u de stekker uit het stopcontact wilt halen. Houd de stekker stevig beet wanneer u die uit het stopcontact trekt. Aan de stroomkabel trekken kan deze beschadigen, mogelijk leidend tot elektrische ontlading of brand.
- Verander **niet** de lengte van de stroomkabel. Gebruik ook geen verlengsnoer.
- Sluit **geen** andere apparaten op dezelfde stroomgroep aan. Onjuiste of onvoldoende stroomtoevoer kan leiden tot brand of elektrische ontlading..
- Dit toestel dient goed geaard te zijn om elektrische ontlading te voorkomen.
- Volg voor de elektrische installatie de lokale en nationale bedradingsstandaarden, voorschriften en deze installatiehandleiding. Verbind elektriciteitsdraden goed en verzeker ze met een klem om te voorkomen dat krachten van buiten de terminal kunnen beschadigen. Onjuiste elektrische verbindingen kunnen leiden tot oververhitting en brand, alsmede tot elektrische ontlading. Alle elektrische verbindingen dienen te worden aangelegd volgens de Elektrische aansluitingen die op de panelen van binnen- en buitentoeestel staan aangegeven.
- De bedrading moet zodanig zijn aangelegd, dat de deksel van het schakelkastje goed dicht kan. Is de deksel van het schakelkastje niet goed gesloten, dan kan dit leiden tot corrosie en oververhitting van de contactpunten in de terminal, met brand en elektrische ontlading tot gevolg.
- Bij het verbinden van stroom op een vaste bedrading, in overeenstemming met de bedradingsvoorschriften, dient een schakelaar te worden gebruikt die alle polen ontkoppelt, met een contactgat van ten minste 3mm. De lekstroom mag meer dan 10 mA bedragen, zolang de aardlekschakelaar een bovengrens van maximaal 30 mA heeft.

### NOTEER DE SPECIFICATIES VAN DE ZEKERINGEN

De printplaat (PCB) van deze airconditioner is voorzien van een zekering tegen overbelasting.

De specificaties van de zekering zijn te vinden op de printplaat, bijvoorbeeld:

T3.15A/250VAC, T5A/250VAC, etc.

T20A/250VAC(<=24000Btu/h toestel), T30A/250VAC(>24000Btu/h toestel)

OPMERKING: Voor toestellen met R32-koelmiddel kan alleen de explosiebestendige keramische zekering worden gebruikt.

## **WAARSCHUWINGEN BIJ DE INSTALLATIE VAN DIT TOESTEL**

1. De installatie dient verricht te worden door een bevoegde leverancier of technicus. Onjuiste installatie kan leiden tot waterlekage, elektrische ontlading of brand.
2. De installatie dient overeenkomstig de Installatie instructies te worden uitgevoerd. Onjuiste installatie kan leiden tot waterlekage, elektrische ontlading of brand.
3. Zoek een bevoegd onderhoudstechnicus voor herstel en onderhoud aan uw toestel. Het toestel dient te worden geïnstalleerd volgens nationale regelgeving.
4. Gebruik alleen de bijgeleverde hulpstukken en onderdelen voor de installatie. Het gebruik van andere onderdelen kan leiden tot waterlekage, elektrische ontlading en brand en kan ertoe leiden dat het toestel kapot gaat.
5. Installeer het toestel op een stevige ondergrond die het gewicht van het toestel kan dragen. Indien de gekozen plek het gewicht van het toestel niet kan dragen of indien de installatie onjuist is uitgevoerd, kan het toestel naar beneden vallen en ernstige verwondingen en schade veroorzaken.
6. Installeer de afvoerleiding volgens de instructies in deze handleiding. Een onjuiste afvoer kan leiden tot waterschade aan uw woning en eigendommen.
7. Installeer toestellen die zijn voorzien van een extra elektrische verwarming **niet** binnen 1 meter van brandbare materialen.
8. **Niet** het toestel installeren in een omgeving waar het aan lekkage van brandbare gassen kan blootstaan. Hoopt brandbaar gas zich op rond het toestel, dan kan dit tot ontbranding leiden.
9. Schakel de stroom niet aan totdat alle werk voltooid is.
10. Wanneer de airconditioner moet worden verplaatst, neem contact op met een ervaren onderhoudstechnicus voor de ontkoppeling en herinstallatie van het toestel.
11. Lees voor het installeren van het de toestellen op de ondersteuning de informatie in "Installatie van het binnentoestel" en "Installatie van het buitentoestel".

### **Opmerking over fluorhoudende gassen**

1. Deze airconditioner bevat fluorhoudende broeikasgassen. Raadpleeg voor specifieke informatie over het soortgas en de hoeveelheid het label op het toestel of de "Gebruikershandleiding - productfiche" in de verpakking van het buitentoestel. (Alleen producten binnen de Europese Unie).
2. Installatie, service, onderhoud en herstel van dit toestel dienen te worden uitgevoerd door een gecertificeerd technicus.
3. De installatie en verwijdering dienen te geschieden door een gecertificeerde technicus.
4. Apparatuur dat gefluoreerde broeikasgassen in hoeveelheden van 5 ton CO<sub>2</sub>-equivalent of meer bevat, maar minder dan 50 ton CO<sub>2</sub>-equivalent, of wanneer er een lekkagedetectiesysteem geïnstalleerd, dient ten minste iedere 24 maanden te worden gecontroleerd op lekken.
5. Wij raden ten zeerste aan om van alle uitgevoerde controles een logboek bij te houden.

## ⚠ WAARSCHUWINGEN bij het gebruik van R-32 koelmiddel

- Wanneer er ontvlambaar koelmiddel wordt gebruikt, moet de toepassing moet worden bewaard in een goed geventileerde ruimte waarbij de grootte van de ruimte overeenkomt met de specificaties voor de bediening.

Voor modellen met R-32 koelmiddel:

Het toestel dient te worden geïnstalleerd, te functioneren en te worden opgeslagen in een ruimte met een vloeroppervlak van ten minste X m<sup>2</sup>. Als het vloeroppervlak minder is dan X m<sup>2</sup> mag het toestel niet worden geïnstalleerd in een ruimte zonder ventilatie (Zie de volgende formulier).

Model Vermogen (Btu/h)	Hoeveelheid toe te dienen koelmiddel (kg)	Installatiehoogte	Min. omgevingsruimte (m <sup>2</sup> )
<12000	<1,11	2,2m	1
18000	<1,65	2,2m	2
24000	<2,58	2,2m	5
30000	<3,08	2,2m	7
36000	<3,84	2,2m	10
42000-48000	<4,24	2,2m	12
60000	<4,39	2,2m	13

- Het gebruik van herbruikbare connectors en opgetrompte verbindingen is binnen niet toegestaan. (EN standaard norm).
- Mechanische connectors die binnen worden gebruikt mogen geen niveau hebben die hoger is dan 3g/jaar bij 25% van de maximaal toegestane druk Wanneer mechanische connectors binnen worden gebruikt, moeten de afdichtingsonderdelen worden vervangen. Wanneer opgetrompte verbindingen binnen worden gebruikt, moeten het opgetrompte onderdeel opnieuw worden gemaakt. (UL standaard norm)
- Wanneer mechanische connectors binnen worden gebruikt, moeten de afdichtingsonderdelen worden vervangen. Wanneer opgetrompte verbindingen binnen worden gebruikt, moeten het opgetrompte onderdeel opnieuw worden gemaakt. (IEC standaard norm)
- Mechanische connectors die binnen worden gebruikt moeten voldoen aan de ISO 14903-norm.

## Europese afvalrichtlijnen

Deze aanduiding op het product of de documentatie geeft aan dat elektrisch afval en elektrische apparaten niet bij het huishoudelijk of ongesorteerd gemeentelijk afval mogen worden weggegooid.



### Juiste verwerking van dit product (Elektrisch afval en elektrische apparaten)

Dit toestel bevat koelmiddel en andere mogelijk schadelijke materialen. Wanneer u zich van dit apparaat wilt ontdoen, vereist de wet een voorgeschreven wijze van inzameling en behandeling. Gooi dit toestel NIET weg alsof het huishoudelijk of ongesorteerd gemeentelijk afval betreft.

Wanneer u zich van dit toestel wenst te ontdoen, zijn er de volgende mogelijkheden:

- Lever het toestel in bij een gemeentelijk inzamelingspunt voor elektronisch afval.
- Wanneer u een nieuw toestel aanschaft, zal de verkoper het oude toestel zonder bijkomende kosten terugnemen.
- De fabrikant neemt het oude toestel zonder bijkomende kosten terug.
- Verkoop het toestel aan een gecertificeerde handelaar in oud metaal.

### Bijzondere opmerking

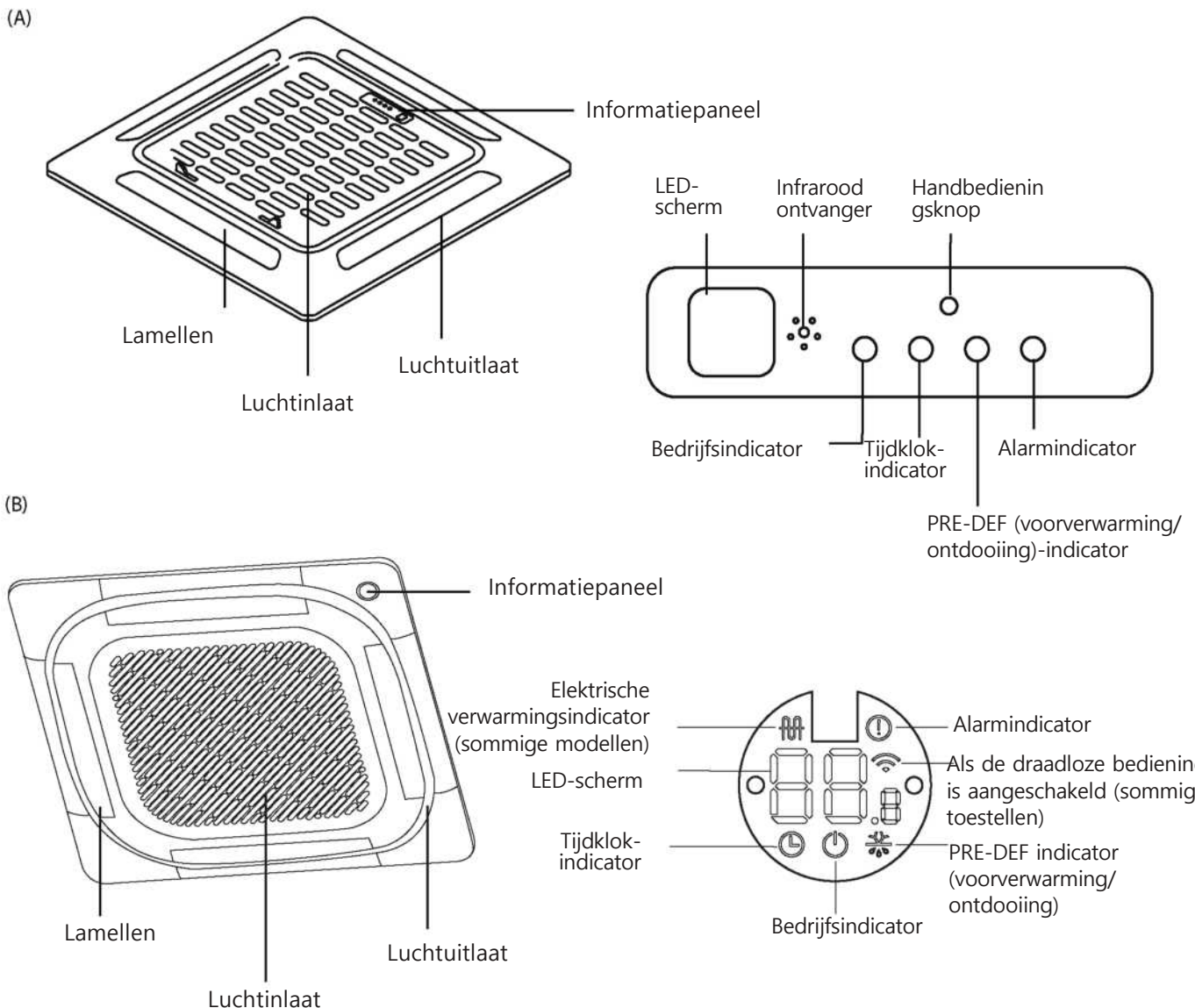
Dit toestel achterlaten in het bos of een andere natuurlijke omgeving is slecht voor het milieu en gevaarlijk voor uw gezondheid. Schadelijke stoffen kunnen in het grondwater lekken en in de voedselketen belanden.

# Specificaties en Functies van het Toestel

## Display binnentoestel

OPMERKING: Ieder model heeft een andere display. Niet alle aanduidingen hieronder komen voor op de airconditioner die u heeft gekocht. Kijk op de display van het binnentoestel dat u heeft gekocht. De illustraties in deze handleiding zijn ter verduidelijking. De airconditioner die u hebt aangeschaft kan er enigszins anders uit zien. Ga altijd uit van het door u gekochte model.

Het informatiepaneel op het binnentoestel kan worden gebruikt om het toestel te bedienen indien de afstandsbediening kwijt is of zonder batterijen.



- **Handbedieningsknop:** Deze knop selecteert de stand in een vaste volgorde: AUTO, GEFORCEERDE KOELING, UIT.

**GEFORCEERDE KOELINGS-stand:** In de GEFORCEERDE KOELINGS-stand licht het bedrijflampje op. Het systeem keert terug naar AUTO nadat het gedurende 30 minuten met hoge windsnelheid heeft staan koelen. De afstandsbediening werkt gedurende deze operatie niet.

**UIT-stand:** Wanneer op het paneel de UIT-stand is gekozen, slaat het toestel af en werkt de afstandsbediening weer.



## Bedrijfstemperatuur

Gebruikt u de airconditioner buiten deze temperatuurgrenzen, dan kunnen veiligheidsfuncties in werking treden die een optimale werking van het toestel blokkeren.

### Variabel splitmodel

	KOELINGS-stand	VERWARMINGS-stand	DROGEN-stand
Kamertemperatuur	16°C - 32°C	0°C - 30°C	10°C - 32°C
Buitentemperatuur	0°C - 50°C	-15°C - 24°C	0°C - 50°C
	-15°C - 50°C (Voor modellen die ook bij lage temperatuur koelen)		
	0°C - 52°C (Voor speciale tropenmodellen)		0°C - 52°C (Voor speciale tropenmodellen)

VOOR BUITENTOESTELLEN MET EEN EXTRA ELEKTRISCHE VERWARMING  
Wanneer de buitentemperaturen onder 0°C dalen, dan raden wij u ten zeerste aan om het toestel te allen tijde aangesloten te laten voor een probleemloze werking.

### Model met vaste snelheid

	KOELINGS-stand	VERWARMINGS-stand	DROGEN-stand
Kamertemperatuur	16°C-32°C	0°C-30°C	10°C-32°C
Buitentemperatuur	18°C-43°C	-7°C -24°C	11°C-43°C
	-7°C -43°C (Voor modellen die ook bij lage temperatuur koelen)		18°C-43°C
	18°C-52°C(Voor speciale tropenmodellen)		18°C-52°C(Voor speciale tropenmodellen)

OPMERKING: Het relatieve vochtigheidsgehalte in de kamer dient minder dan 80% te zijn. Als de airconditioner in werking is bij een hoger vochtigheidsgehalte kan de airconditioner condensatie produceren. Zet de lamellen maximaal open (verticaal naar de vloer gericht) en kies HOGE ventilatiemodus.

Voor het verder optimaliseren van de werking van uw toestel raden wij het volgende aan:

- Houd ramen deuren gesloten.
- Beperk de energieconsumptie door de functies TIJDKLOK AAN en TIJDKLOK UIT te gebruiken.
- Blokkeer de luchtinlaat en -uitlaat niet.
- Controleer en reinig de luchtfilters regelmatig.

## Overige functies

### Standaard instelling

Indien de airconditioner opnieuw opstart na een stroomstoornis, zal hij automatisch de fabrieksinstellingen kiezen (AUTO-stand, AUTO-ventilator, 24°C). Dit kan leiden tot tegenstrijdige instellingen op afstandsbediening en paneel. Vernieuw de status met behulp van de afstandsbediening.

### Auto-herstart (sommige modellen)

Bij een stroomstoornis stopt het systeem onmiddellijk. Zodra de stroomtoevoer is hersteld, zal het lichtje In Bedrijf op het toestel oplichten. Om het toestel opnieuw op te starten, drukt u op de knop AAN/UIT op de afstandsbediening. Indien het systeem over een auto-herstart functie beschikt, zal het toestel dezelfde instellingen kiezen.

### Drie minuten bescherming-functie (sommige modellen)

Indien u de airconditioner na gebruik onmiddellijk weer aanzet, zal deze functie ervoor zorgen dat het toestel pas na 3 minuten geactiveerd wordt.

### Geheugen lamellenhoek (sommige modellen)

Sommige modellen beschikken over een geheugen voor de lamellenhoek. Wanneer het toestel weer opstart na een stroomstoornis, nemen de lamellen automatisch de oude positie weer in. Stel de hoek van de lamellen niet te klein in, om te voorkomen dat zich condensatie afzet die vervolgens in het toestel lekt. Om de lamellen terug te zetten, drukt u op de handbedieningsknop, waarna de lamellen de oorspronkelijke instelling aannemen.

### Koelmiddellekkage detectiesysteem (sommige modellen)

In geval van lekkage van het koelmiddel vertoont het LED-scherm de foutmelding voor koelvloeistoflek en licht het lampje van de LED-indicator op.

## Gebruik en onderhoud

### Uw binnentoestel reinigen

**⚠ ALVORENS TE REINIGEN OF ONDERHOUD TE PLEGEN SCHAKEL EERST UW AIRCONDITIONER UIT EN TREKKER DE STEKKER UIT HET STOPCONTACT ALVORENS TE REINIGEN OF ONDERHOUD TE PLEGEN.**

#### **⚠ LET OP**

Gebruik alleen een zachte, droge doek voor het schoonvegen van het toestel.

Als het toestel ernstig vervuild is, dan kunt u een in warm water gedrenkte doek gebruiken.

- Gebruik **geen** chemicaliën of chemisch geprepareerde doeken voor het reinigen van het toestel.
- Gebruik **geen** benzine, verfverdunder, polijstpoeder of andere oplosmiddelen voor het reinigen van het toestel. Dit kan het kunststof oppervlak doen scheuren of vervormen.
- Gebruik **geen** water warmer dan 40°C om het frontpaneel te reinigen. Dit kan het paneel vervormen of van kleur doen verschieten.

### Het luchtfilter reinigen

Een verstopte airconditioner vermindert het rendement van uw toestel en is ook nog eens slecht voor de gezondheid. Reinig het filter tweewekelijks.

#### **⚠ WAARSCHUWING VERWIJDER OF REINIG HET FILTER NIET ZELF**

Verwijderen en schoonmaken van het filter kan gevaarlijk zijn. Verwijdering en onderhoud dienen te worden uitgevoerd door een gecertificeerde technicus.

1. Verwijder het luchtfilter.
2. Reinig het luchtfilter met een stofzuiger of was het in warm water met een mild schoonmaakmiddel.
3. Was het filter met schoon water en laat het drogen in de lucht. Laat het filter NIET in direct zonlicht drogen.
4. Plaats het filter terug.

Gebruikt u water, draai de toevoerkant dan naar beneden, dus weg van de waterstroom.



Gebruikt u een stofzuiger, houd de mond dan tegen de toevoerkant van het filter.



#### **⚠ LET OP**

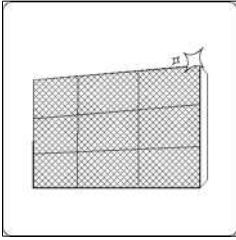
- Schakel het toestel uit en trek de stekker uit het stopcontact alvorens het filter te vervangen of te reinigen.
- Raak bij het verwijderen van het filter niet de metalen onderdelen van het toestel aan. U kunt zich aan de scherpe randen snijden.
- Reinig het interieur van het binnentoestel nooit met water. Dit kan de isolatie beschadigen en elektrische ontlading veroorzaken.
- Leg het filter niet in de zon te drogen. Hierdoor kan het filter krimpen.

#### **⚠ LET OP**

- Laat alleen een officiële dealer of een gekwalificeerde onderhoudsmonteur uw buitentoestel onderhouden of reinigen.
- Laat alleen een officiële dealer of een gekwalificeerde onderhoudsmonteur reparaties aan uw buitentoestel verrichten.

## Onderhoud - Langdurig buiten gebruik

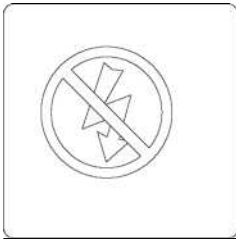
Als u de airconditioner gedurende langere tijd niet gaat gebruiken, doe dan het volgende:



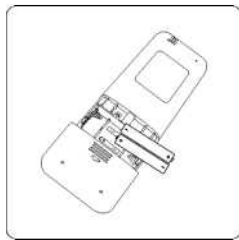
Reinig alle luchtfilters



Zet de VENTILATOR-functie aan tot het toestel compleet droog is



Schakel het toestel uit en trek de stekker uit



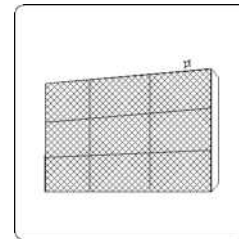
Verwijder de batterijen uit de afstandsbediening.

## Onderhoud - Voorseizoeninspectie

Doe na perioden van langdurig ongebruik of vóórdát u het toestel regelmatig gaat gebruiken het volgende:



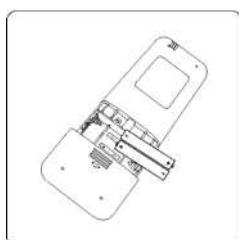
Controleer op beschadigde kabels



Reinig alle luchtfilters



Controleer op lekkage



Vervang de batterijen



Verzekeer u ervan dat geen van de luchtinvoeren of -uitvoeren geblokkeerd is.

# Problemen oplossen

## Veiligheidsvoorschriften

Als zich een van de volgende situaties voordoet, schakel uw toestel dan onmiddellijk uit!

- De stroomkabel is beschadigd of abnormaal warm
- U ruikt een brandende geur
- Het toestel produceert harde of ongewone geluiden
- Een zekering is doorgebrand of de aardlekschakelaar klapt regelmatig
- Er is water of een voorwerp in of uit het toestel gevallen

**PROBEER DEZE PROBLEMEN NIET ZELF OP TE LOSSEN! NEEM ONMIDDELLIJK CONTACT OP MET EEN GEKWALIFICEERD ONDERHOUDSMONTEUR!**

### Veelvoorkomende situaties

In de volgende situaties is er geen sprake van een storing. Reparatie zal meestal niet nodig zijn.

Situatie	Mogelijke oorzaken
Het toestel slaat niet aan na het indrukken van de AAN/UIT-knop.	Het toestel beschikt over een beschermingsfunctie van 3 minuten die het toestel beschermt tegen overbelasting. Het toestel kan binnen een tijdsbestek van 3 minuten niet worden herstart.
	Modellen met koeling en verwarming: Indien het bedrijfslichtje en de PRE-DEF (Voorverwarmen/Ontdooien)-indicatoren opgelicht zijn, is de buitentemperatuur te laag en wordt de anti-koude wind geactiveerd om het toestel te ontdooien.
	Modellen met alleen koeling: Indien de "Alleen ventilator"-indicator oplicht, is de buitentemperatuur te laag en wordt de antivriesbescherming geactiveerd om het toestel te ontdooien.
Het toestel verandert van de KOELINGS-/VERWARMINGS-stand naar de VENTILATOR-stand	Het toestel verandert de instelling om vorstafzetting op het toestel te voorkomen. Zodra de temperatuur omhoog is gegaan, zal het toestel opnieuw in werking treden in de eerder gekozen stand.
	De ingestelde temperatuur is bereikt, op welk moment het toestel de compressor uitschakelt. Het toestel treedt opnieuw in werking zodra de temperatuur is veranderd.
Er komt witte mist uit het toestel	In vochtige gebieden kan een groot temperatuurverschil tussen de kamer en de uitgeblazen lucht tot vorming van witte mist leiden.
Zowel het binnen- als het buitentoestel blaast witte mist uit	Indien het toestel herstart in de VERWARMINGS-stand, kan witte mist ontstaan als gevolg van het vocht dat wordt geproduceerd bij het ontdooiingsproces.
Het binnentoestel maakt geluiden	Wanneer de lamellen zichzelf terugzetten kan een ruisend geluid worden opgevangen.
	Wanneer het systeem UIT staat of in de KOEL-stand, kan een piepend geluid worden gehoord. Het geluid wordt ook gehoord wanneer de condenswaterpomp (optioneel) in werking is.
	Het piepende geluid kan worden veroorzaakt doordat kunststof onderdelen van het toestel in de VERWARMINGS-stand uitzetten of krimpen.
Zowel het binnen- als het buitentoestel maakt geluiden	Tijdens de werking kan een laag sissend geluid worden gehoord: Dit is normaal en wordt veroorzaakt door koelgas dat door zowel binnen- als buitentoestel stroomt.
	Een laag sissend geluid kan worden gehoord wanneer het systeem opstart, zojuist is afgeslagen of ontdooit. Dit is normaal en wordt veroorzaakt door het koelgas dat stopt of van richting verandert.
	Piepend geluid: Een piepend geluid kan worden veroorzaakt wanneer kunststof onderdelen van het toestel door temperatuurveranderingen tijdens het functioneren uitzetten of krimpen.

Situatie	Mogelijke oorzaken
Het buitentoestel maakt geluiden	Afhankelijk van de stand waarin het systeem staat, maakt het toestel verschillende geluiden.
Er komt stof uit het binnen- of het buitentoestel	Als het toestel langdurig buiten gebruik is, kan er stof ophopen, die wordt uitgeblazen zodra het toestel in werking treedt. Dit kan worden voorkomen door het toestel tijdens langdurige inactiviteit af te dekken.
Het toestel geeft een vieze geur af	Het toestel kan luchtjes uit de omgeving opnemen (zoals van meubilair, koken, sigaretten, enz.), die worden uitgestoten wanneer het toestel in werking is.
	De filters van het toestel zijn schimmelig geworden en dienen te worden gereinigd.
De ventilator van het buitentoestel werkt niet	Voor een optimale werking wordt de ventilatorsnelheid gecontroleerd.

OPMERKING: Als het probleem blijft bestaan, neem dat contact op met uw leverancier of een gekwalificeerd onderhoudsmonteur bij u in de buurt. Geef ze een uitgebreide beschrijving van het probleem en vergeet het modelnummer niet te vermelden.

## Problemen oplossen











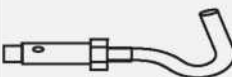








Probleem	Mogelijke oorzaken	Oplossing
Slechte koelprestaties	De ingestelde temperatuur is wellicht hoger dan de kamertemperatuur	Stel de temperatuur lager in
	De warmtewisselaar op het binnen- of het buitentoestel is vies	Reinig de betreffende warmtewisselaar
	Het luchtfilter is vies	Verwijder het filter en reinig het volgens de instructies
	De luchtinvoer of -uitvoer van binnen- of buitentoestel is geblokkeerd.	Schakel het toestel uit, verwijder de obstructie en zet het weer aan.
	Deuren en ramen staan open	Zorg dat alle ramen en deuren gesloten zijn wanneer het toestel in werking is
	Het zonlicht zorgt voor bovenmatige hitte.	Houd ramen en gordijnen gesloten tijdens periodes van grote hitte of helder zonlicht
	Er zijn teveel warmtebronnen aanwezig in de ruimte (mensen, computers, elektronica, enz.)	Verminder het aantal warmtebronnen
	Er is onvoldoende koelmiddel als gevolg van lekkage of langdurig gebruik.	Controleer op lekkage, dicht opnieuw indien nodig en vul koelmiddel bij

Probleem	Mogelijke oorzaken	Oplossing
<b>Het toestel werkt niet</b>	Stroomstoornis	Wacht tot de stroom weer is aangeschakeld
	De stroom staat uit	Schakel de stroom in
	De zekering is doorgebrand	Vervang de zekering
	De batterijen van de afstandsbediening zijn leeg	Vervang de batterijen
	De beschermingsfunctie van 3 minuten van het toestel is geactiveerd	Wacht drie minuten nadat u het toestel opnieuw hebt opgestart
	De tijd klok is ingesteld	Zet de tijd klok uit
<b>Het toestel slaat voortdurend aan en af</b>	Er zit teveel of juist te weinig koelmiddel in het systeem	Controleer op lekkage en vul het systeem bij met koelmiddel
	Onsamendrukbaar gas of vocht is het systeem binnengedrongen	Ontlucht en vul het systeem bij met koelmiddel
	Een van de circuits van het systeem is geblokkeerd	Bepaal welk circuit is geblokkeerd en vervang het niet-werkende onderdeel.
	De compressor is kapot	Vervang de compressor
	De stroomspanning is te hoog of te laag	Installeer een manostaat om het voltage te reguleren
<b>De verwarming werkt niet goed</b>	De buitentemperatuur is extreem laag	Gebruik een extra verwarmingstoestel
	Door ramen en deuren komt koude lucht naar binnen	Zorg dat alle ramen en deuren gesloten zijn wanneer het toestel in werking is
	Er is onvoldoende koelmiddel als gevolg van lekkage of langdurig gebruik.	Controleer op lekkage, dicht opnieuw indien nodig en vul koelmiddel bij
<b>De indicatielampjes knipperen onophoudelijk</b>	Het toestel kan ophouden te werken of in een veilige stand verdergaan. Blijven de indicatielampjes knipperen of verschijnen foutcodes, wacht dan ongeveer 10 minuten. Het probleem kan zichzelf verhelpen. Zo niet, trek dan de stekker uit het stopcontact en steek hem weer in. Schakel het toestel weer aan. Als het probleem blijft bestaan, neem dat contact op met uw leverancier of een gekwalificeerd onderhoudsmonteur bij u in de buurt.	
<b>Foutcode wordt getoond op het display van het binnentoestel en begint met de volgende letters:</b> <ul style="list-style-type: none"> <li>• E(x), P(x), F(x)</li> <li>• EH(xx), EL(xx), EC(xx)</li> <li>• PH(xx), PL(xx), PC(xx)</li> </ul>		

OPMERKING: Als het probleem ook na het langslopen van alle bovenstaande controles en diagnoses blijft bestaan, schakel uw toestel dan onmiddellijk uit en neem contact op met een gekwalificeerd onderhoudsmonteur.

# Hulpstukken

Bij de airconditioner worden de volgende hulpstukken meegeleverd. Gebruik alle installatie-onderdelen en hulpstukken voor het installeren van de airconditioner. Onjuiste installatie kan leiden tot waterlekage, elektrische ontlading en brand, of tot niet-functioneren van het apparaat. De onderdelen die niet bij de airconditioner worden geleverd moeten apart aangeschaft worden.

Naam van hulpstuk	Q'ty (pc)	Afbeelding	Naam van hulpstuk	Q'ty (pc)	Afbeelding
Handleiding	2~4		Papieren pasvorm (sommige modellen)	1	
Geluiddichte isolatiehuls (sommige modellen)	1		Anti-schok rubber	1	
Geluiddichte isolatiehuls (sommige modellen)	1		Aftapkoppeling (sommige modellen)	1	
Afvoerpijp (sommige modellen)	1		Sluistring (sommige modellen)	1	
Afvoerpijp-klemring (sommige modellen)	1		Koperen moer	2	
Plafondhaak (sommige modellen)	4		Magnetische ring (wikkel de elektriciteitsdraden S1 & S2 (P & Q & E) tweemaal rond de magnetische ring) (sommige modellen)	1	 S1&S2(P&Q&E) P Q E
Hangbout (sommige modellen)	4		Magnetische ring (plaats het na installatie over de verbindingkabel tussen binnentoestel en buitentoestel.) (sommige modellen)	Varieert per model	
Gasklep (sommige modellen)	1		Tapschroef (sommige modellen)	4	
Band (sommige modellen)	4		Slangklem (sommige modellen)	2	
Kanaalinstallatieplaat (sommige modellen)	1				

## Optionele hulpstukken

- Er zijn twee soorten afstandsbediening: met draad en draadloos.  
Kies een afstandsbediening volgens de wensen van uw klant en installeer deze op een geschikte plek.  
Raadpleeg catalogi en technische lectuur voor het kiezen van een geschikte afstandsbediening.

Naam	Afbeelding	Aantal (PC)
Verbinding van de leidingen	Vloeistofzijde	Ø 6,35 (1/4 in)
		Ø 9,52 (3/8 in)
		Ø 12,7 (1/2 in)
	Gaszijde	Ø 9,52 (3/8 in)
		Ø 12,7 (1/2 in)
		Ø 16 (5/8 in)
		Ø 19 (3/4 in)
		Ø 22 (7/8 in)
		Onderdelen die u apart moet aanschaffen. Neem contact op met de leverancier over de juiste maat van het toestel dat u heeft aangeschaft.



# Overzicht installatie



1

Installeer het binnentoestel.



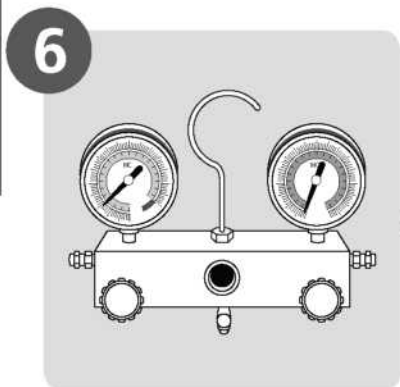
2

Installeer de afvoerpijp



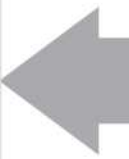
3

Installeer het buitentoestel



6

Ontlucht het koelsysteem



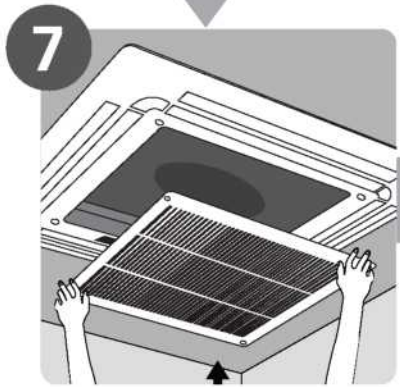
5

Verbind de bedrading



4

Verbind de koelleidingen



7

Installeer het frontpaneel



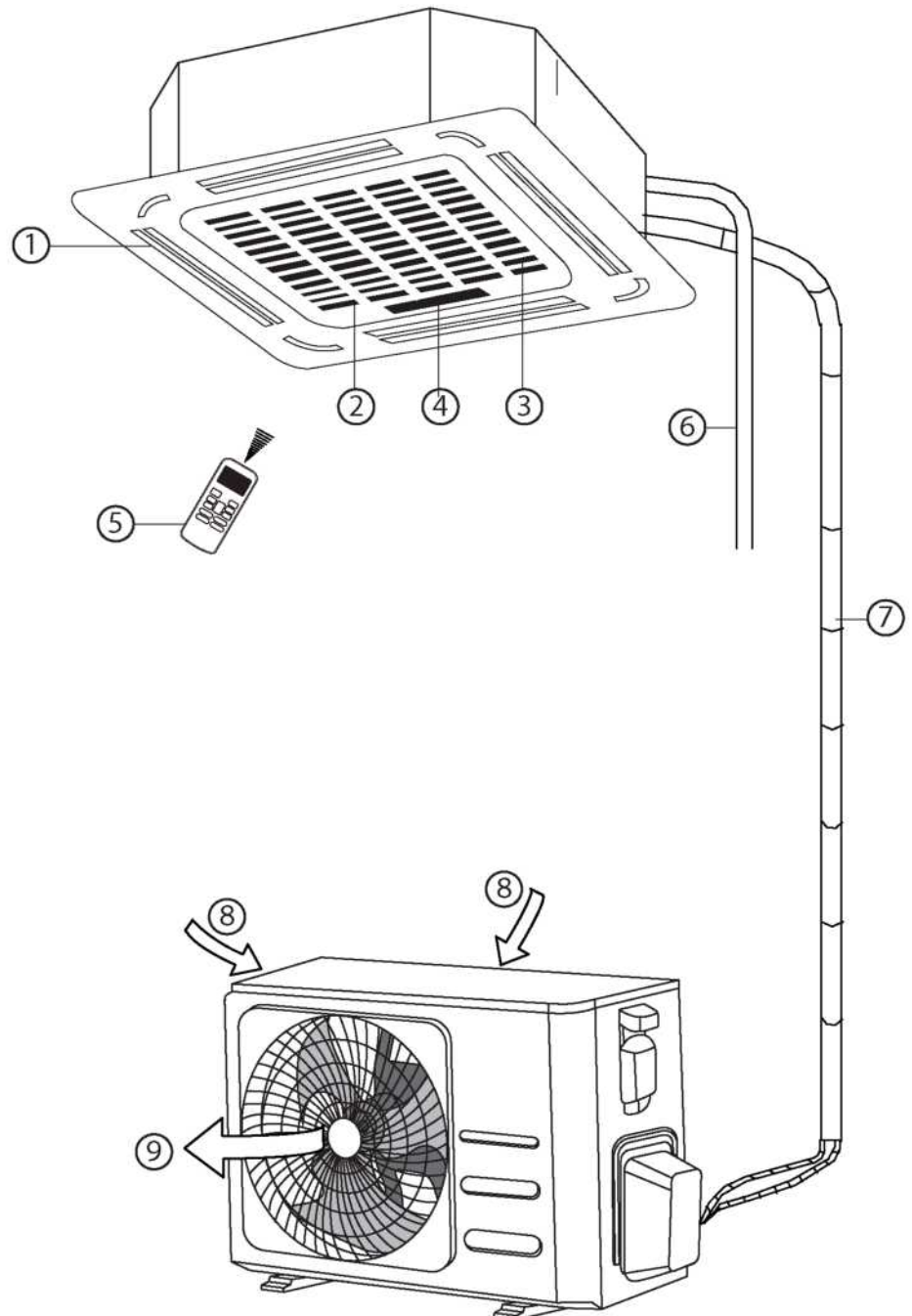
8

Proefdraaien

## Onderdelen van het toestel

**OPMERKING:** De installatie moet worden uitgevoerd volgens de plaatselijke en nationale standaarden. De installatie kan in verschillende gebieden licht afwijken.

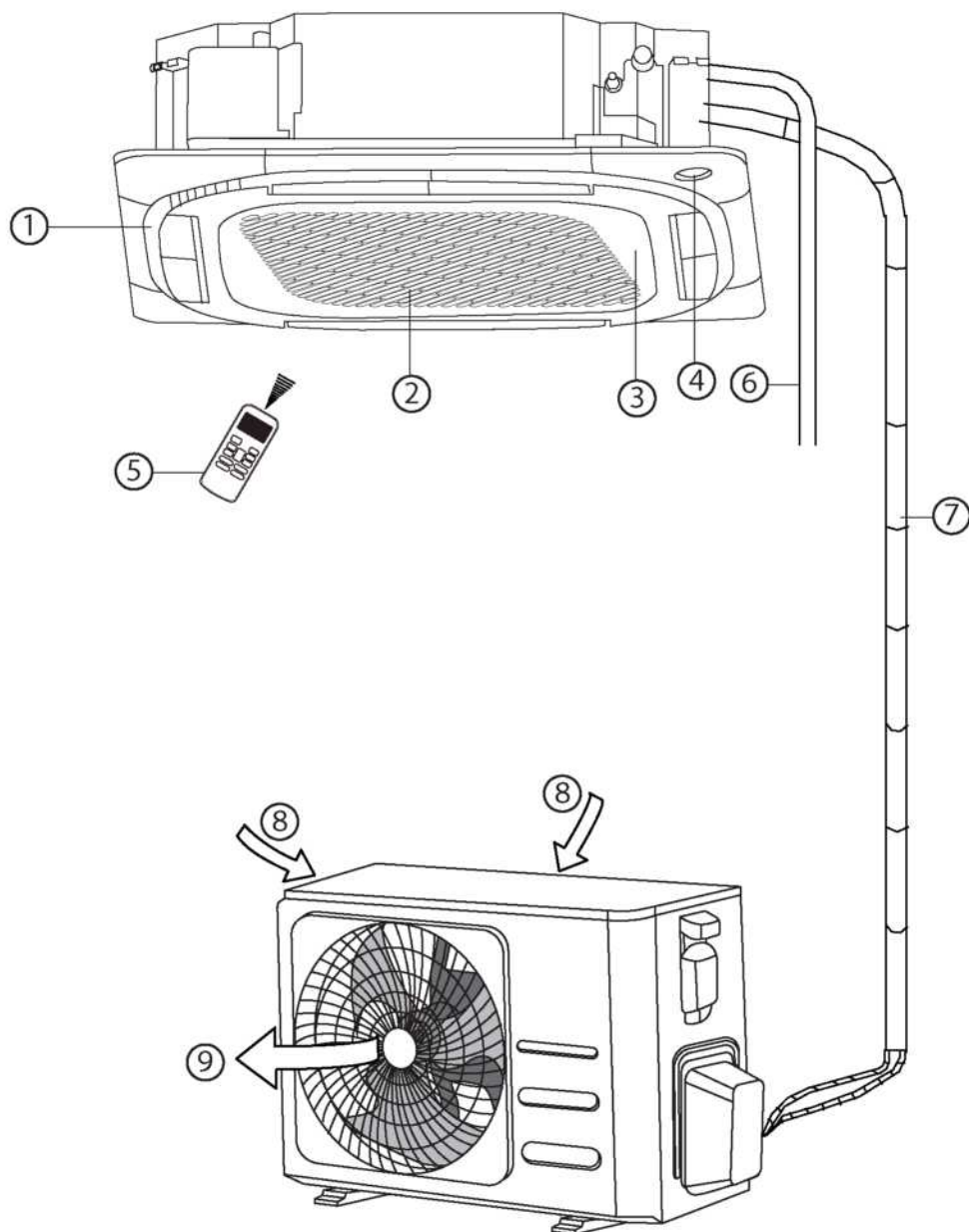
(A)



- ① Luchtuitlaat
- ② Luchtinlaat
- ③ Rooster voorzijde
- ④ Informatiepaneel
- ⑤ Afstandsbediening
- ⑥ Afvoerpijp

- ⑦ Verbindingsleiding
- ⑧ Luchtinlaat
- ⑨ Luchtuitlaat

(B)



- ① Luchtuitlaat
- ② Luchtinlaat
- ③ Rooster voorzijde
- ④ Informatiepaneel
- ⑤ Afstandsbediening
- ⑥ Afvoerpijp

- ⑦ Verbindingsleiding
- ⑧ Luchtinlaat
- ⑨ Luchtuitlaat

**OPMERKING BIJ DE ILLUSTRATIES**

De illustraties in deze handleiding zijn ter verduidelijking. De airconditioner die u hebt aangeschaft kan er enigszins anders uit zien. Ga altijd uit van het door u gekochte model.

# Installatie binnentoestel

Installatie-instructies - Binnentoestel

OPMERKING: Installeer de display pas nadat de leidingen en de bedrading zijn gemonteerd.

## Stap 1: Kies de plek van installatie uit

Voordat u tot installeren overgaat, dient u een geschikte plek uit te kiezen. Onderstaande maatstaven helpen u een geschikte plek voor het toestel kiezen.

### Geschikte installatieplekken voldoen aan de volgende maatstaven:

- ☑ Zorg dat er voldoende ruimte is om installatie en onderhoud mogelijk te maken.
- ☑ Zorg dat er voldoende ruimte is voor de verbinding van de leiding en afvoerslang.
- ☑ Het plafond is horizontaal en sterk genoeg om het gewicht van het toestel te dragen.
- ☑ De toevoer en afvoer van lucht worden niet gehinderd.
- ☑ De luchtstroom kan de gehele ruimte bereiken.
- ☑ Er is geen directe straling van verwarmingselementen.

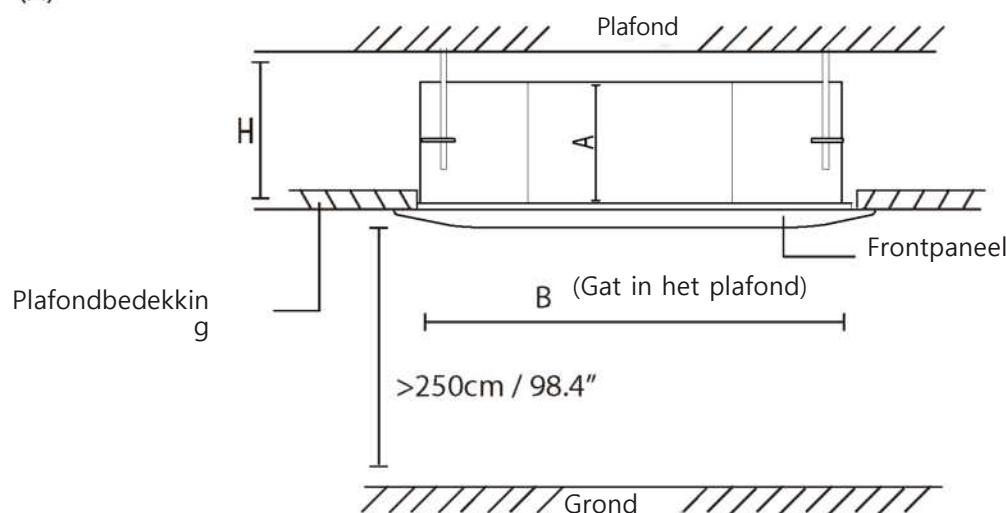
### Installeer het toestel NIET op de volgende locaties:

- ⊘ Gebieden waar naar olie of gas wordt geboord.
- ⊘ Kustgebieden met een hoog zoutgehalte in de lucht.
- ⊘ Gebieden met bijtende gassen, zoals nabij hete bronnen.
- ⊘ Op plaatsen waar de stroomsterkte kan fluctueren, zoals in fabrieken
- ⊘ Afgesloten plekken, zoals kasten
- ⊘ Keukens waar aardgas wordt gebruikt
- ⊘ Op plaatsen met sterke elektromagnetische golven
- ⊘ Op plaatsen waar ontvlambare materialen en gassen zijn opgeslagen.
- ⊘ Kamers met een hoog vochtgehalte, zoals badkamers en washokken.

## Aanbevolen afstanden tussen het binnentoestel en het plafond

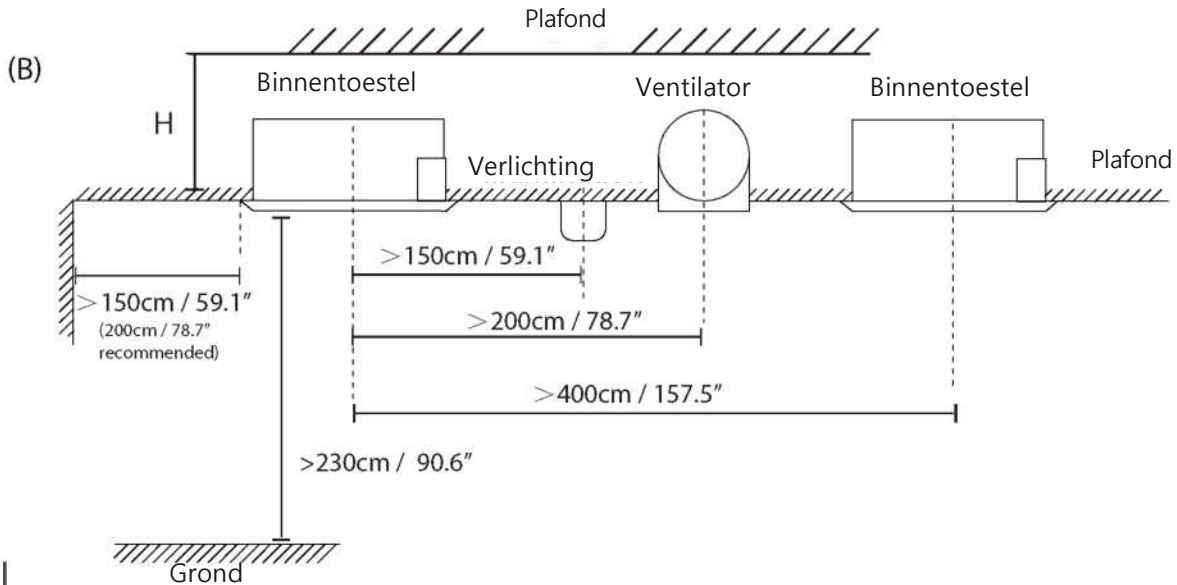
De afstand tussen het gemonteerde binnentoestel en het plafond dient aan de volgende specificaties te voldoen.

(A)

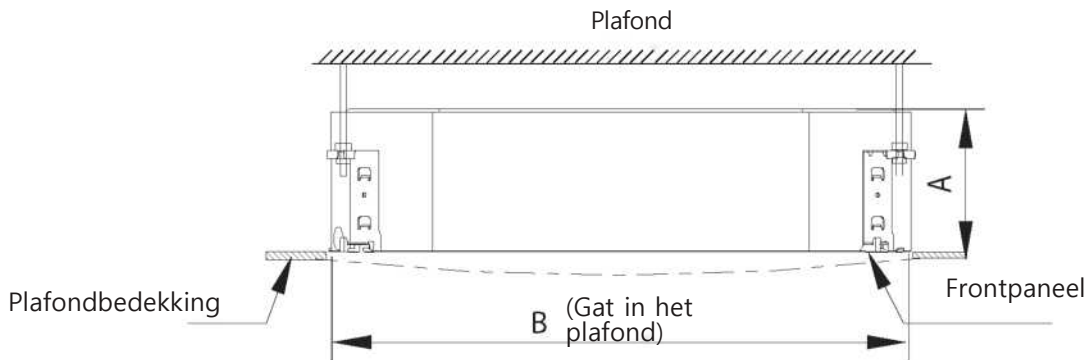


## Afstand tot plafond afhankelijk van de hoogte van het binnentoestel

MODEL	MODEL	Lengte A (mm/inch)	Lengte H (mm/inch)	Lengte B (mm/inch)
Supersmalle modellen	18-24	205/8	> 235/9,3	880/34,5
	24	245/9,6	> 275/10,8	
	30	205/8	> 235/9,3	
	30-48	245/9,6	> 275/10,8	
	48-60	287/11,3	> 317/12,5	
		48-60	287/11,3	> 317/12,5
Compacte modellen		260/10,2	> 290/11,4	600/23,6



Installatie binnentoestel



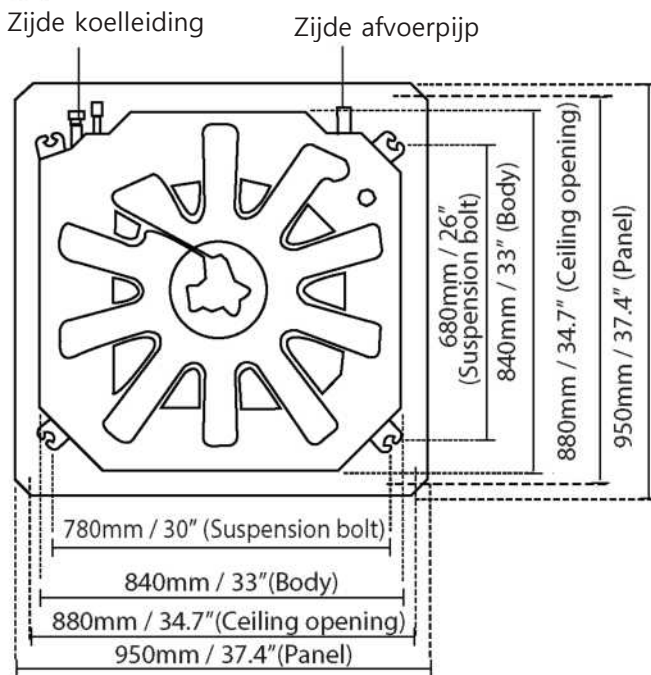
## Afstand tot plafond afhankelijk van de hoogte van het binnentoestel

MODEL	Lengte A (mm/inch)	Lengte H (mm/inch)	Lengte B (mm/inch)
18-24	205/8,03	230/9,06	900/35,4
30-42	245/9,65	271/10,7	
42-60	287/11,3	313/12,3	

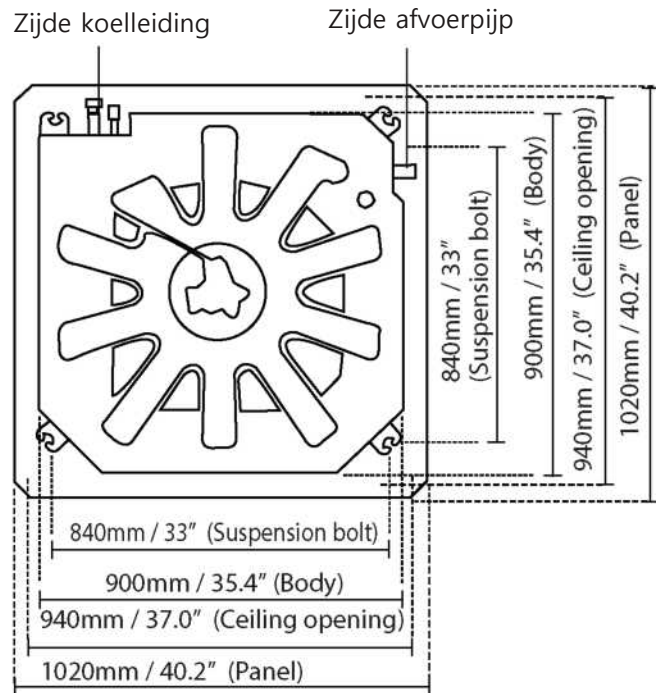
## Stap 2: Ophangen binnentoestel

1. Gebruik de bijgesloten papieren pasvorm om een rechthoekig gat in het plafond te maken op ten minste 1m afstand van alle wanden. Het gat moet 4 cm (1,6") groter zijn dan de behuizing. Markeer de plekken waar de gaten voor de plafondhaken worden geboord.

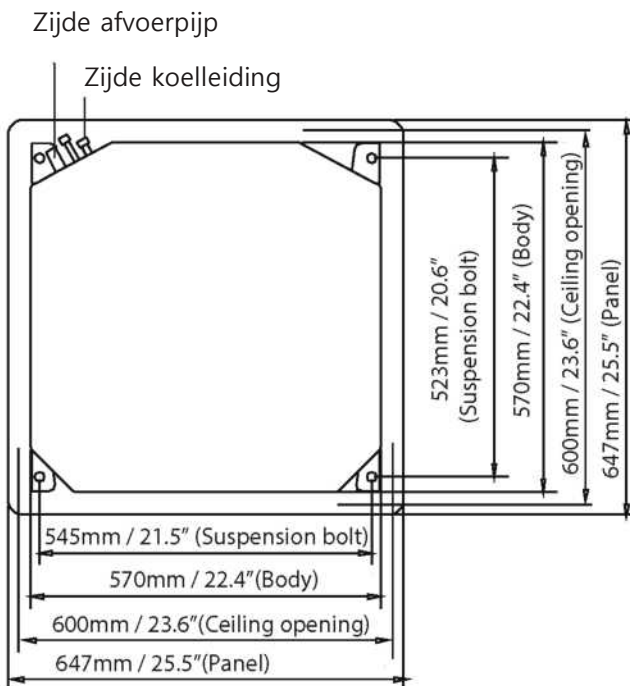
(A)



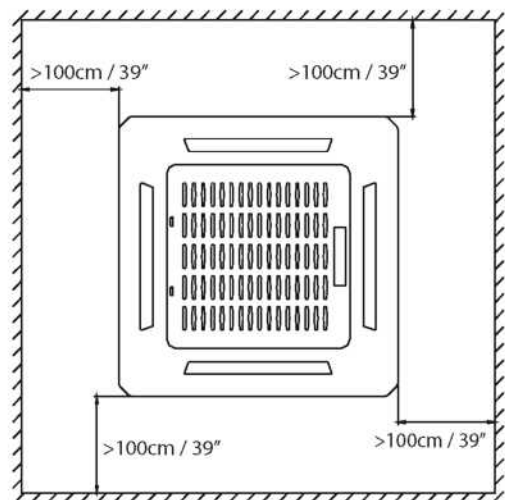
18-48K Afmeting plafondgat voor supersmalle modellen



60K Afmeting plafondgat voor supersmalle modellen



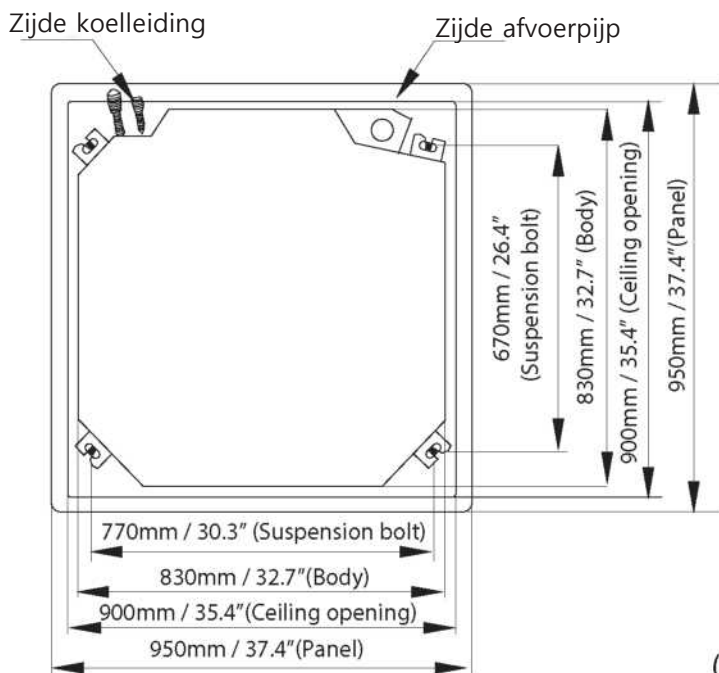
Afmeting plafondgat voor compacte modellen



Installatie  
binnentoestel



(B)



**⚠ LET OP**

De romp van het toestel dient nauwkeurig in het gat te passen. Zorg dat het toestel en het gat dezelfde afmetingen hebben voordat u verder gaat.

2. (A)

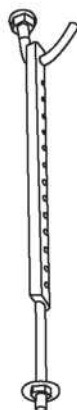
Boor 4 gaten van 5cm (2") diep op de plekken waar de plafondbaken in het binnenplafond worden aangebracht. Zorg ervoor dat de boormachine haaks op het plafond staat.

(B)

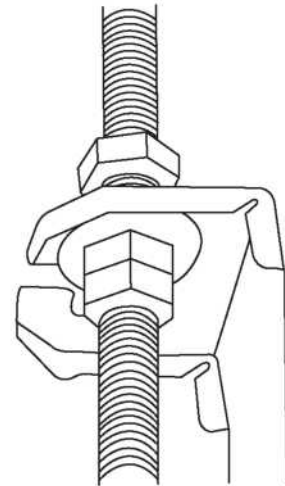
Boor 4 gaten van 12cm -15,5cm (4,7" -6,1") diep op de plekken waar de plafondbaken in het binnenplafond worden aangebracht. Zorg ervoor dat de boormachine haaks op het plafond staat.

3. Plaats de plafondbaken met behulp van een hamer in de voorgeboorde gaten. Bevestig de haak met behulp van de bijgeleverde sluitringen en moeren.

4. Plaats de vier hangbouten.

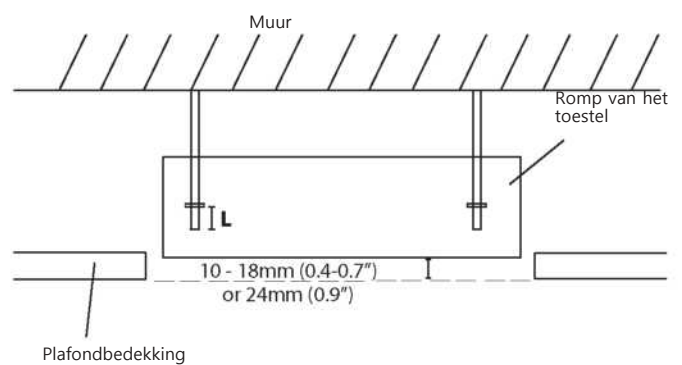


5. Monteer het binnentoestel. Er zijn twee personen nodig om het op te tillen en te bevestigen. Steek de hangbouten door de ophanggaten in het toestel. Bevestig het toestel op de hangbouten met behulp van de bijgeleverde sluitringen en moeren.



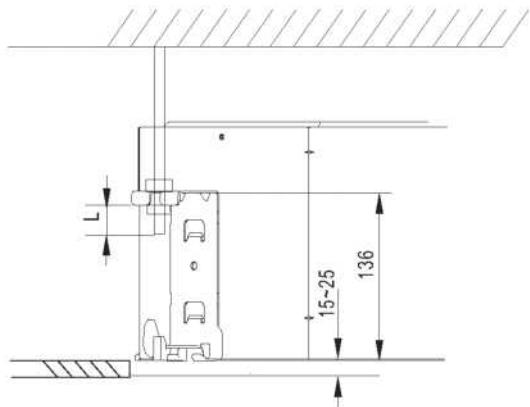
(A)

OPMERKING: De onderkant van het toestel dient 10-18 mm (0,4"-0,7") (voor supersmalle modellen) of 24 mm (0,9") (compacte modellen) hoger te liggen dan de plafondbedekking. In het algemeen dient L (hieronder aangegeven) de helft van de lengte van de hangbout te zijn, of in elk geval lang genoeg om te voorkomen dat de moeren kunnen losraken.



(B)

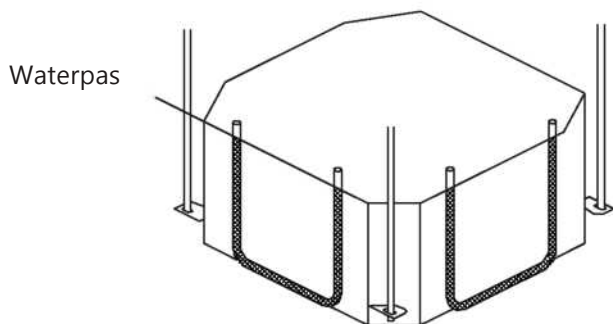
OPMERKING: De onderzijde van het toestel dient 10 - 25mm (0,4--0,98") hoger te liggen dan de plafondbedekking. In het algemeen dient L (hieronder aangegeven) de helft van de lengte van de hangbout te zijn, of in elk geval lang genoeg om te voorkomen dat de moeren kunnen losraken.



### ⚠ LET OP

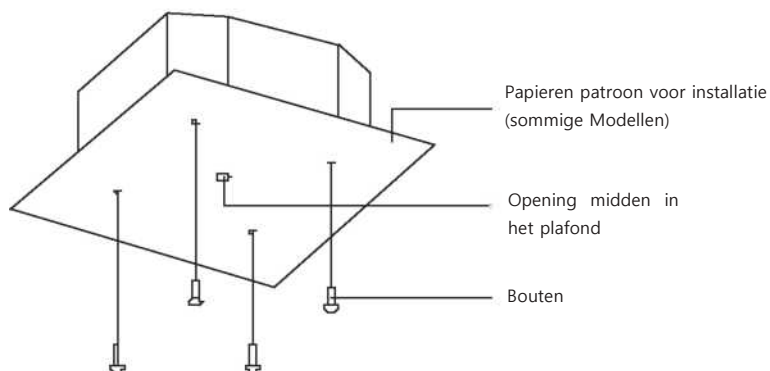
Zorg ervoor dat het toestel waterpas is. Onjuiste installatie kan ertoe leiden dat het afvoerwater terug in het toestel loopt of dat lekkage optreedt.

OPMERKING: Zorg ervoor dat het binnentoestel waterpas is. Het toestel is voorzien van een ingebouwde condenswaterpomp en vlotterschakelaar. Indien het toestel tegen de richting van de condensstromen scheef staat (de zijde van de afvoerpijp is hoger), functioneert de vlotterschakelaar mogelijk niet goed, met lekkage als gevolg. (voor sommige modellen)



### OPMERKING VOOR INSTALLEREN IN NIEUWBOUW

Wanneer u het toestel in nieuwbouw installeert, kunnen de plafondhaken van tevoren worden aangebracht. Zorg ervoor dat de haken niet kunnen losraken als gevolg van betonkrimp. Na het installeren van het binnentoestel kunt u de papieren pasvorm met bouten op het toestel bevestigen om van tevoren de afmetingen en positie van het gat in het plafond te bepalen. Volg voor de rest van de installatie de instructies hierboven.



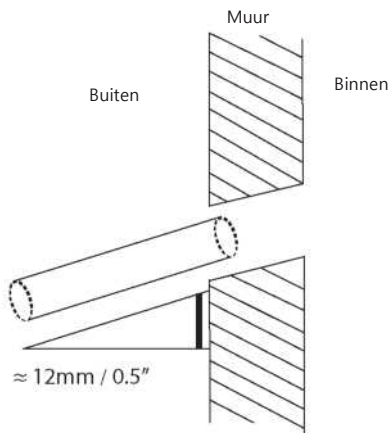
### Stap 3: Boor een gat in de muur voor de verbinding sleidingen

1. De plek voor het gat in de muur is afhankelijk van waar het buitentoestel geplaatst wordt.
2. Boor een gat in de muur met een kernboor van 65mm (2,56 inch) of 90mm (3,54 inch). Boor het gat onder een licht neerwaartse hoek, zodat de opening aan de buitenzijde ongeveer 12mm (0.5") lager is dan aan de binnenzijde. Dit zorgt voor een goede waterafvoer.
3. Plaats de beschermende muurmanchet in het gat. Het beschermt de randen van het gat en is van nut bij het afwerken van het installatieproces.



## ⚠ LET OP

Zorg ervoor dat u bij het boren van het gat in de muur kabels, leidingen en andere kwetsbare elementen



### Stap 4: Verbind afvoerslang

De afvoerpijp dient om water uit het toestel af te voeren. Onjuiste installatie kan leiden tot schade aan het toestel en eigendommen.

## LET OP

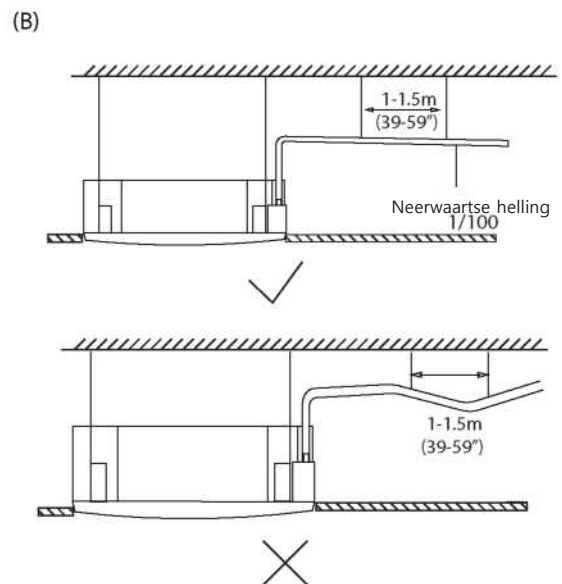
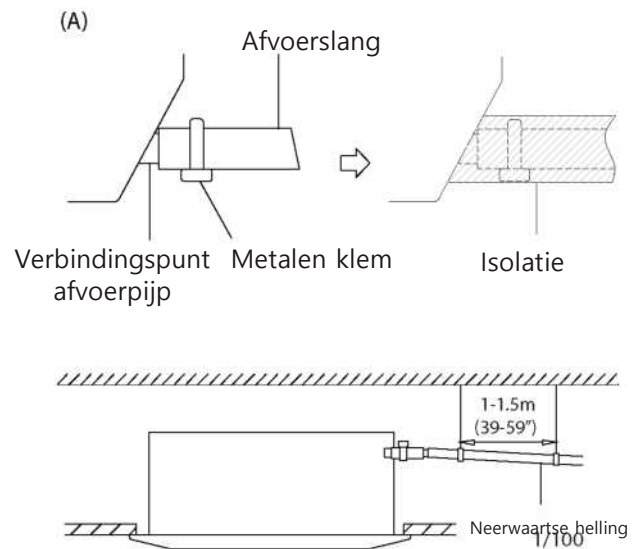
- Soleer alle leidingen om condensatie en daarmee waterschade te voorkomen
- Indien de afvoerpijp is gebogen of onjuist gemonteerd, kan er lekkage optreden. Dit kan leiden tot slecht functioneren van de waterniveauschakelaar.
- In de VERWARMINGS-stand voert het buitentoestel water af. Zorg ervoor dat de afvoerpijp zodanig is geplaatst dat geen waterschade of slipgevaar.
- Trek de afvoerpijp NIET met kracht uit. Hij kan hierdoor loslaten.

### OPMERKING OVER HET KOPEN VAN PIJPEN

Voor de installatie is een buis van polyethyleen nodig (externe diameter = 2,5cm of 3,7-3,9cm) (afhankelijk van model) die verkrijgbaar is bij uw plaatselijke ijzerhandel of leverancier.

## Installatie afvoerpijp binnen

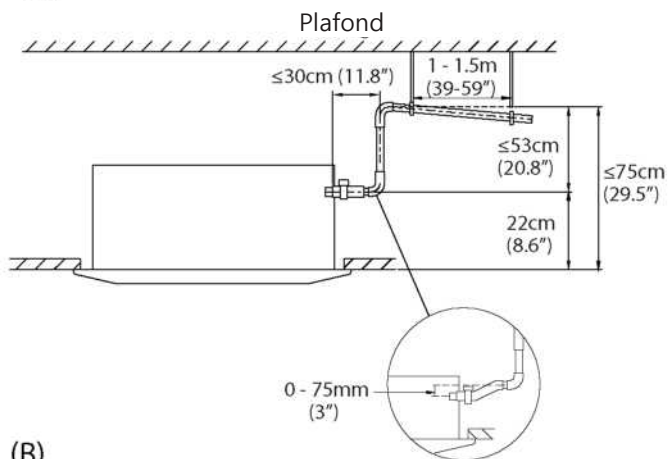
Installeer de afvoerpijp als hieronder aangegeven.



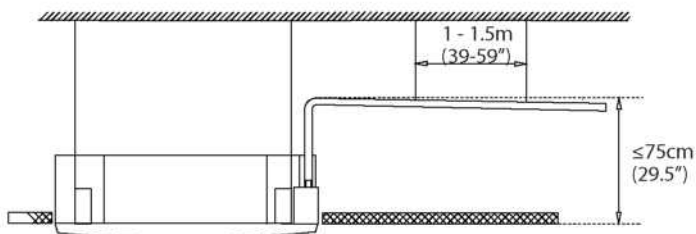
## OPMERKING OVER HET INSTALLEREN VAN DE AFVOERPIJP

- Wanneer u een verlengde afvoerpijp gebruikt, voorzie de verbinding binnenshuis dan van een stuk beschermende buis om te voorkomen dat ze kan worden losgetrokken.
- De afvoerpijp moet aflopen onder een helling van ten minste 1/100 om te voorkomen dat het water terug de airconditioner inloopt.
- Bevestig de buis elke 1-1,5m (39--59") om doorhangen te voorkomen.
- Indien de uitgang van de afvoerpijp zich op een hoger punt bevindt dan het afvoerpunt op het toestel, breng dan een hoogteoverbrugging aan direct voorbij het afvoerpunt van het binnentoestel. Dit overbruggingsstuk mag niet tot meer dan 75cm (29.5") boven de plafondbedekking reiken en tot niet meer dan 30cm (11.8") boven het afvoerpunt van het toestel (afhankelijk van het model).
- Onjuiste installatie kan ertoe leiden dat het water terug het toestel in stroomt.
- Om luchtbellens te voorkomen, dient u de afvoerpijp waterpas te houden, ofwel licht omhoog gekanteld (<75mm / 3") (sommige Modellen).

(A)

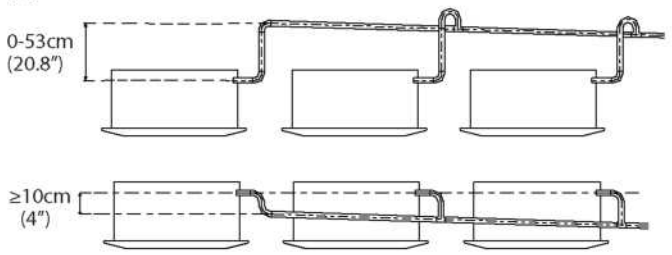


(B)

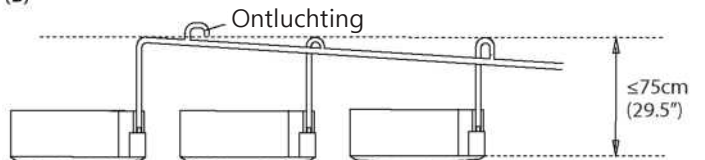


**OPMERKING:** Indien u meerdere afvoerpijpen installeert, verbind ze dan op de wijze zoals hieronder aangegeven.

(A)



(B)



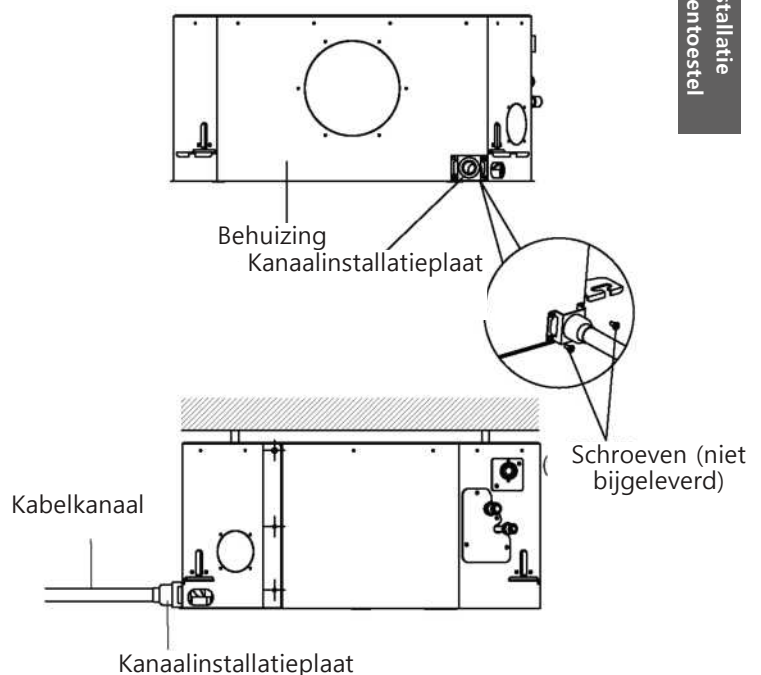
Steek de afvoerpijp door het gat in de muur.

Zorg ervoor dat het water wordt afgevoerd naar een veilige plek waar het niet kan leiden tot waterschade of uitglijden.

**OPMERKING:** De mond van de afvoerbuiss dient zich ten minste 5cm (1.9") boven de grond te bevinden. Indien ze de grond raakt, zou het toestel kunnen blokkeren en slecht functioneren. Indien u het water direct afvoert in het riool, plaats dan in de buis een U- of S-stuk om te vermijden dat nare luchtjes het huis binnendringen.

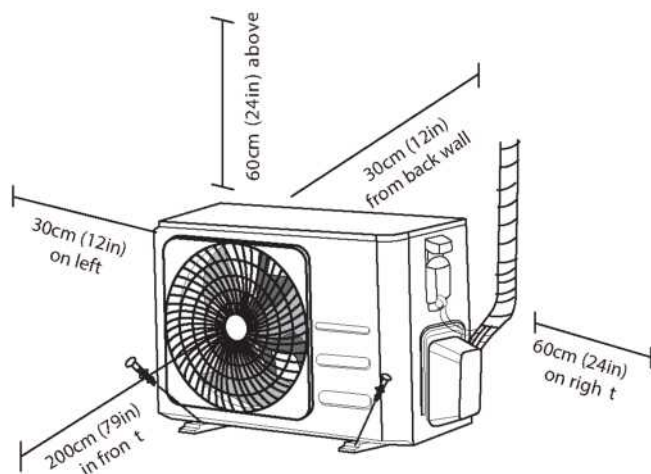
Installeren van de kanaalinstallatieplaat (indien bijgeleverd)

1. Bevestig de warmteconnector (niet bijgeleverd) aan het bedradingsgat van de kanaalinstallatieplaat.
2. Bevestig de kanaalinstallatieplaat op de behuizing van het toestel.



# Installatie buitentoestel

Installeer het toestel volgens de plaatselijke codes en regelgeving, deze kunnen per regio licht verschillen.



## Installatie-instructies - Buitentoestel

### Stap 1: Kies de plek van installatie uit

Voordat u tot installeren overgaat, dient u een geschikte plek uit te kiezen. Onderstaande maatstaven helpen u een geschikte plek voor het toestel kiezen.

Geschikte installatieplekken voldoen aan de volgende maatstaven:

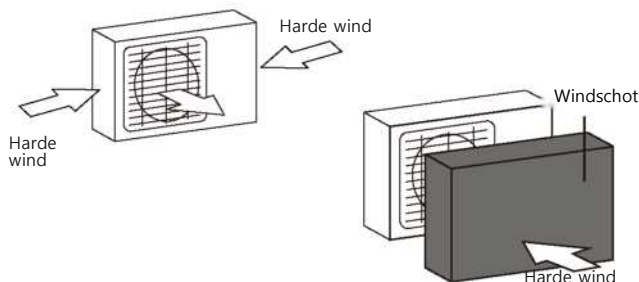
- De ruimtelijke vereisten zoals aangegeven in Ruimtelijke Vereisten voor Installatie.
- Goede luchtcirculatie en ventilatie
- Een plek die stevig genoeg is om het toestel te dragen en niet te vibreren
- Het geluid dat het toestel produceert hindert andere personen niet
- Afgeschermd tegen langdurige blootstelling aan direct zonlicht of regen
- Wanneer er sneeuw wordt voorspeld, plaats het toestel dan boven de basishoogte om ijsvorming en schade aan de spoelen te voorkomen. Plaats het toestel hoger dan de gemiddelde sneeuwophoping bij sneeuwval. De minimale hoogte moet 18 inches zijn

### Installeer het toestel NIET op de volgende plekken:

- Nabij een obstakel dat de luchttoevoer en -uitvoer blokkeert
- Nabij een openbare straat, drukke zones of andere plekken waar het geluid overlast kan veroorzaken
- Nabij dieren of planten die schade kunnen ondervinden van de uitgeblazen hete lucht
- Nabij een bron van brandbaar gas
- Een plek die is blootgesteld aan grote hoeveelheden stof
- Een plek die is blootgesteld aan grote hoeveelheden zoute lucht

### **BIJZONDERE OVERWEGINGEN TEN AANZIEN VAN EXTREEM WEER** **Indien het toestel is blootgesteld aan zware wind:**

Installeer het toestel zodanig, dat de ventilator van de luchtuitlaat haaks op de richting van de wind staat. Richt zo nodig een scherm op om het toestel tegen zeer zware winden te beschermen. Zie afbeelding hieronder.



### **Indien het toestel vaak is blootgesteld aan zware regen of sneeuw:**

Bouw een afdakje boven het toestel om het tegen regen of sneeuw te beschermen. Zorg ervoor dat de luchtcirculatie rond het toestel niet gehinderd wordt.

### **Indien het toestel vaak is blootgesteld aan zoute lucht (aan zee):**

Gebruik het buitentoestel dat is speciaal is ontworpen om corrosie te weerstaan.

## Stap 2: Installeer aftapkoppeling (alleen bij toestellen met warmtepomp)

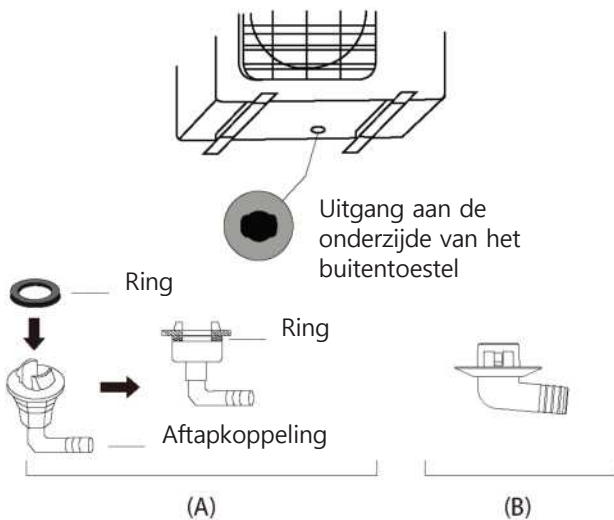
Voordat u het buitentoeistel vastzet, moet u eerst de aftapkoppeling in de bodem van het toestel aanbrengen. Merk op dat er twee soorten aftapkoppelingen zijn, afhankelijk van het model buitentoeistel.

### Indien de aftapkoppeling van een rubberen ring is voorzien (zie Fig. A), doe dan het volgende:

1. Breng de rubber ring aan op de aftapkoppeling die aan het buitentoeistel bevestigd gaat worden.
2. Steek de aftapkoppeling in het gat aan de onderzijde van het toestel.
3. Draai de koppeling 90° totdat deze in positie klikt, met het uiteinde naar de voorzijde van het toestel.
4. Verbind aan de aftapkoppeling een afvoerpijp (niet bijgeleverd) om tijdens het verwarmen water te kunnen afvoeren.

### Indien de aftapkoppeling niet van een rubberen ring is voorzien (zie Fig. B), doe dan het volgende:

1. Steek de aftapkoppeling in het gat aan de onderzijde van het toestel. De koppeling klikt op zijn plaats.
2. Verbind aan de aftapkoppeling een afvoerpijp (niet bijgeleverd) om tijdens het verwarmen water te kunnen afvoeren.



## ! IN KOUDE KLIMATEN

Zorg er in koude klimaten voor dat de afvoerslang zo verticaal mogelijk loopt om een snelle waterafvoer mogelijk te maken. Loopt het water te langzaam af, dan kan het bevriezen in de slang en het toestel doen overstromen.

## Stap 3: Veranker het buitentoeistel

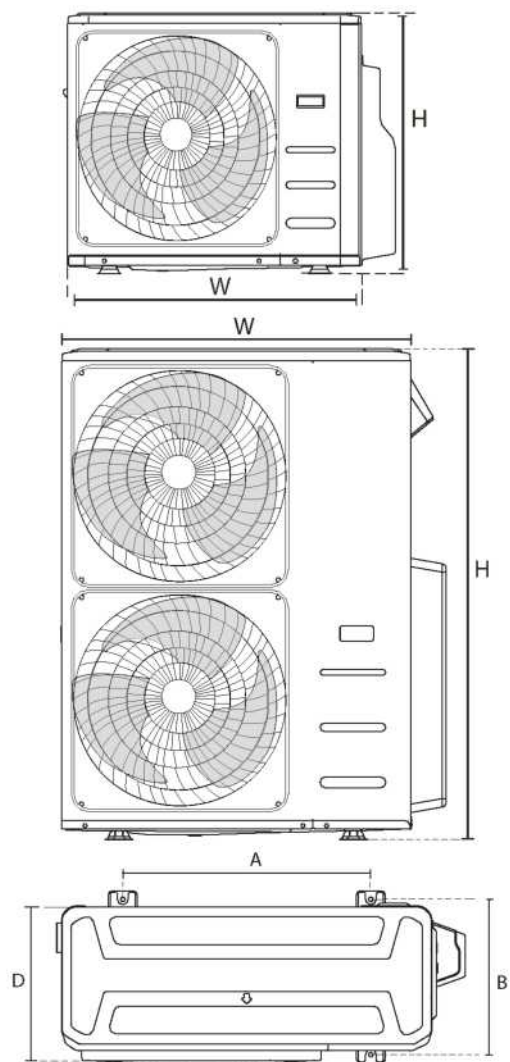
Het buitentoeistel kan in de bodem verankerd worden of op een beugel aan de muur met een bout (M10). Prepareer de installatiebasis van het toestel volgens onderstaande formaten.

## MONTAGE-AFMETINGEN TOESTEL

Hieronder volgt een lijst van verschillende afmetingen voor buitentoeistellen en de bijbehorende afstanden tussen de montagepunten. Prepareer de installatiebasis van het toestel volgens onderstaande formaten.

Buitentoeistel - modellen en specificaties

### Splitmodel buitentoeistel



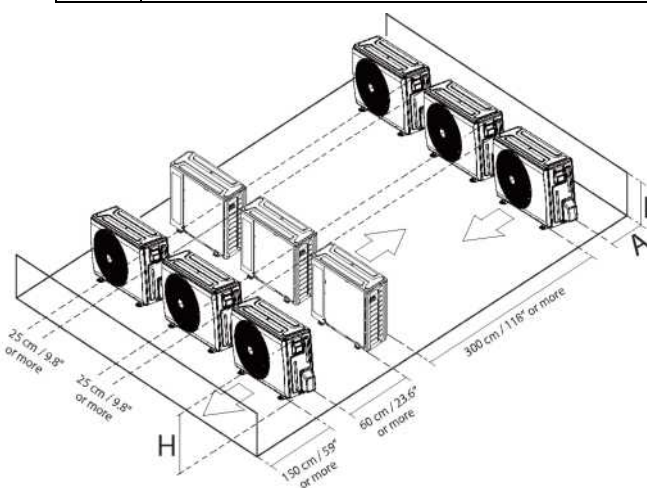
(eenheid: mm/inch)

Afmetingen Buitentoestel W x H x D	Montageafmetingen	
	Afstand A	Afstand B
760x590x285 (29,9x23,2x11,2)	530 (20.85)	290 (11.4)
810x558x310 (31,9x22x12,2)	549 (21,6)	325 (12.8)
845x700x320 (33,27x27,5x12,6)	560 (22)	335 (13.2)
900x860x315 (35,4x33,85x12,4)	590 (23.2)	333 (13.1)
945x810x395 (37,2x31,9x15,55)	640 (25.2)	405 (15,95)
990x965x345 (38,98x38x13,58)	624 (24.58)	366 (14.4)
938x1369x392 (36,93x53,9x15,43)	634 (24.96)	404 (15.9)
900x1170x350 (35,4x46x13,8)	590 (23.2)	378 (14.88)
800x554x333 (31,5x21,8x13,1)	514 (20.24)	340 (13.39)
845x702x363 (33,27x27,6x14,3)	540 (21.26)	350 (13.8)
946x810x420 (37,24x31,9x16,53)	673 (26.5)	403 (15.87)
946x810x410 (37,24x31,9x16,14)	673 (26.5)	403 (15.87)
952x1333x410 (37,5x52,5x16,14)	634 (24.96)	404 (15.9)
952x1333x415 (37,5x52,5x16,34)	634 (24.96)	404 (15.9)
890x673x342 (35x26,5x13,46)	663 (26.1)	354 (13.94)
765x555x303 (30,1x 21,8x 11,9)	452 (17.8)	286 (11,3)
805x554x330 (31,7x 21,8x 12,9)	511 (20,1)	317 (12.5)

## Serie-installatie

De relaties tussen H, A en L zijn als volgt:

	L	A
$L \leq H$	$L \leq 1/2H$	25 cm / 9,8" of meer
	$1/2H < L < H$	30 cm / 11,8" of meer
$L > H$	Kan niet worden geïnstalleerd	



# Aansluiten koelleidingen

Zorg er bij het verbinden van de koelleiding voor dat **geen** stoffen of gassen anders dan het aangegeven koelmiddel in het toestel kunnen terechtkomen. De aanwezigheid van andere gassen of stoffen vermindert het rendement van het toestel en kan leiden tot abnormaal hoge druk in het koelsysteem. Dit kan leiden tot explosie en verwonding.

## Opmerking over pijplengte

Zorg ervoor dat de lengte van de koelmiddelbuis, het aantal bochten en het hoogteverschil tussen binnen- en buitentoestel in overeenstemming zijn met de volgende vereisten:

Maximum lengte en hoogteverschil per model. (Eenheid: m/ft.)

Model	Vermogen (Btu/h)	Pijplengte	Maximaal hoogteverschil
EU frequentieconversie splittype	<15K	25/82	10/32,8
	≥15K-<24K	30/98,4	20/65,6
	≥24K-<36K	50/164	25/82
	≥36K-<60K	75/246	30/98,4
Overige Split Modellen	12K	15/49	8/26
	18K - 24K	25/82	15/49
	30K - 36K	30/98,4	20/65,6
	42K - 60K	50/164	30/98,4

### ⚠ LET OP

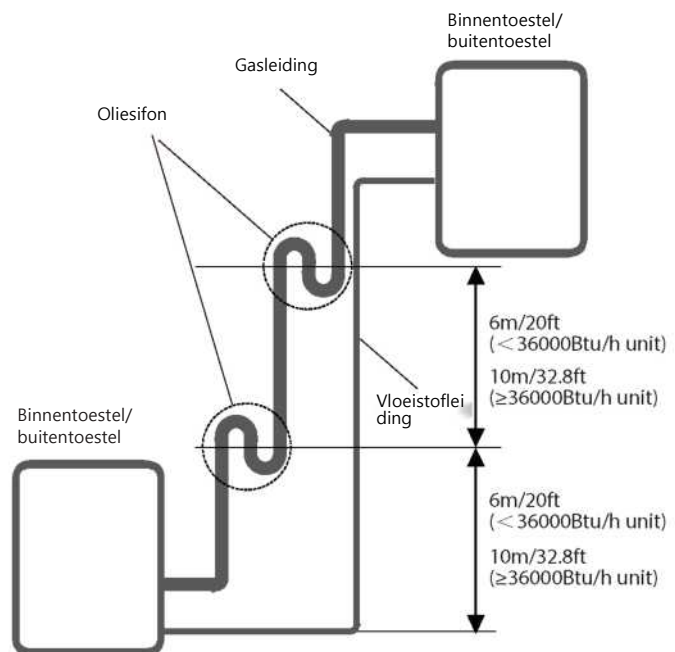
#### Oliesifon

Als de olie terugvloeit naar de compressor van het buitentoestel kan hierdoor sprake zijn van vloeistofcompressie of vertraging van de olieterugkeer.

Dit kan worden voorkomen door een oliesifon in de stijgende gasleiding.

Er dient dan elke op 6m (20ft) in de verticale zuigleiding een oliesifon te worden geplaatst. (<36000Btu/h unit).

Er dient dan elke op 10m (32,8ft) in de verticale zuigleiding een oliesifon te worden geplaatst. (≥36000Btu/h unit).





## Instructies voor het verbinden van de koelleiding

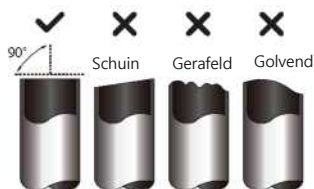
### ⚠ LET OP

- De leiding splitsing dient horizontaal te worden aangebracht. Een hoek van meer dan 10° kan leiden tot slecht functioneren.
- Installeer de verbindingsleiding pas NADAT binnen- en buitentoestel zijn geïnstalleerd.
- Isoleer zowel de gas- als de vloeistofleiding om waterlekage te voorkomen.

### Stap 1: Leidingen afsnijden

Zorg er bij het prepareren van de koelmiddelbuizen voor dat u ze zorgvuldig snijdt en optrompt. Dit draagt bij aan een efficiënte werking en minimaliseert de noodzaak van toekomstig onderhoud.

1. Meet de afstand tussen het binnen- en het buitentoestel.
2. Gebruik een pijpsnijder en snij de pijp net iets langer af dan de gemeten afstand.
3. Zorg ervoor dat de pijp keurig haaks is afgesneden.



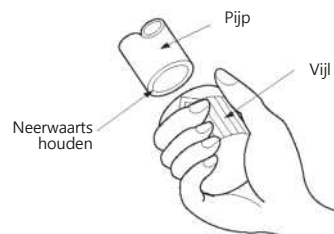
### ⊘ NIET DE PIJPEN VERVORMEN TIJDENS HET SNIJDEN

Wees extra voorzichtig dat u de pijp niet beschadigt, indeukt of vervormt onder het snijden. Dit leidt tot een aanzienlijke vermindering van het verwarmingsvermogen van het toestel.

### Stap 2: Verwijder bramen.

Bramen kunnen het luchtdicht verbinden van koelleidingen verhinderen. Ze dienen geheel verwijderd te worden.

1. Houd de pijpmond naar beneden, om te voorkomen dat er bramen in de pijp vallen.
2. Gebruik een vijl of ontbramer om de zaagsnee van bramen te ontdoen.

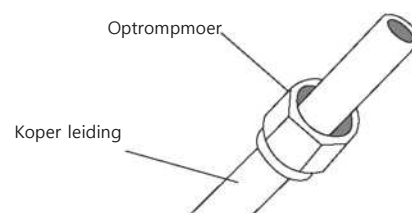


### Stap 3: Pijpeinde optrompen

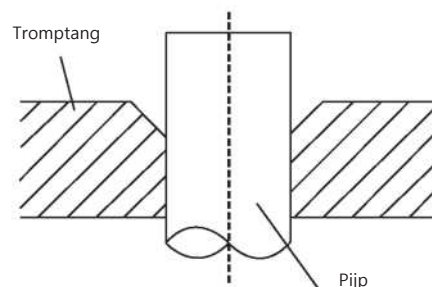
Vakkundig optrompen is essentieel voor een luchtdichte sluiting

1. Sluit na het verwijderen van de bramen de uiteinden van de gesneden pijp met PVC tape af om te voorkomen dat vreemde stoffen de pijp binnendringen.
2. Bedek de pijp met isolatiemateriaal.
3. Plaats aan beide einden van de pijp een optrompvoer.

Zorg ervoor dat ze de goede kant uitwijzen, want na het optrompen kunt u ze niet meer aanbrengen of omdraaien.

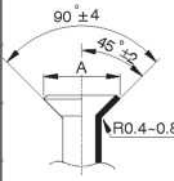


4. Verwijder de PVC tape van het pijpeinde wanneer u gereed bent om te gaan optrompen.
5. Klem de trompvorm over het uiteinde van de pijp. Het pijpeinde dient voorbij de trompvorm te steken.



- Plaats de tromptang over de trompvorm.
- Draai de tang met de klok mee totdat de pijp geheel getrompt is. Tromp de pijp overeenkomstig de afmetingen.

#### PIJPUITEINDE VOORBIJ DE TROMPVORM

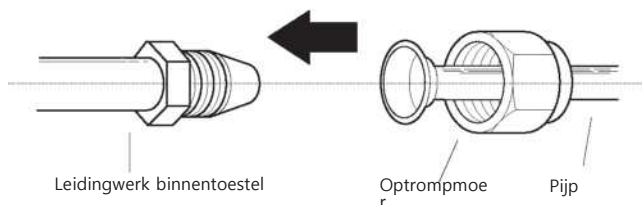
Pijpdoorsnee	Torsiekracht	Tromp doorsnee (A) (eenheid: mm/inch)		Trompvorm
		Min.	Max.	
Ø 6.35	18-20 N.m (183-204 kgf.cm)	8,4/0,33	8,7/0,34	
Ø 9.52	25-26 N.m (255-265 kgf.cm)	13,2/0,52	13,5/0,53	
Ø 12.7	35-36 N.m (357-367 kgf.cm)	16,2/0,64	16,5/0,65	
Ø 16	45-47 N.m (459-480 kgf.cm)	19,2/0,76	19,7/0,78	
Ø 19	65-67 N.m (663-683 kgf.cm)	23,2/0,91	23,7/0,93	
Ø 22	75-85 N.m (765-867 kgf.cm)	26,4/1,04	26,9/1,06	

- Verwijder de tromptang en de trompvorm en controleer de pijp op breuken en een gelijkmatige tromp.

#### Stap 4: Verbind de leidingen

Verbind de koperleidingen eerst met het binnentoestel en daarna met het buitentoestel. Verbind eerst de lagedruk leiding, daarna de hogedruk leiding.

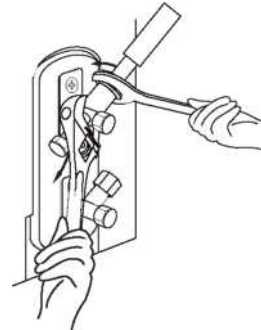
- Breng vóór u de optrompmoeren verbindt een dun laagje koelolie aan op de opgetrompte uiteinden van de buis.
- Plaats de te verbinden buiseinden goed gecentreerd tegenover elkaar.



- Draai de optrompmoer met de hand aan.
- Klem de moer op het pijpstuk van het binnentoestel met een steeksleutel vast.

- Draai de optrompmoer aan met behulp van een momentsleutel, overeenkomstig de waarden in bovenstaande tabel.

OPMERKING: Gebruik zowel een steeksleutel als een momentsleutel wanneer u pijpen verbindt of ontkoppelt van het toestel.



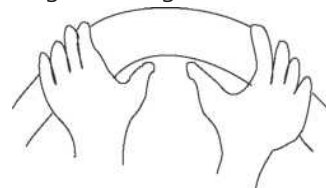
#### ⚠ LET OP

- Vergeet niet om de leiding met isolatiemateriaal te omwikkelen. Direct contact met de leiding kan leiden tot brandwonden of bevroeringsverschijnselen.
- Zorg ervoor dat de leiding goed is bevestigd. Te strak aandraaien kan de toetermond beschadigen, terwijl te slap aandraaien tot lekkage kan leiden.

#### OPMERKING OVER MINIMUM STRAAL VAN EEN BOCHT

Buig de leiding voorzichtig in het midden, volgens de afbeelding hieronder. Buig de leiding NIET verder dan 90° en niet vaker dan 3 keer.

Buig de leiding met de duimen



min-radius 10cm (3,9")

- Bind, na het aansluiten van de koperleidingen op het binnentoestel, de stroomkabel, de signaalkabel en de leiding samen met behulp van bindtape.

OPMERKING: Verstregel de signaalkabel NIET met overige bedrading. Zorg ervoor dat de signaalkabel niet rondom andere draden verward raakt wanneer u ze samenbindt.

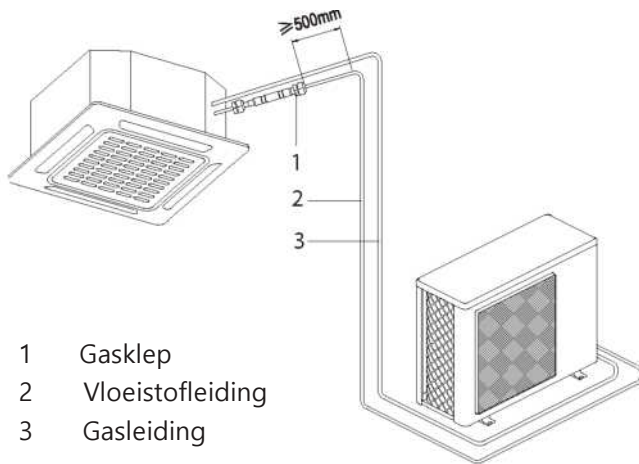


7. Steek de pijpleiding door de muur en verbind deze met het buitentoestel.
8. Isoleer alle leidingen, inclusief de kranen op het buitentoestel.
9. Open de sluitkranen op het buitentoestel om het koelmiddel door binnen- en buitentoestel rond te laten stromen.

**⚠ LET OP**

Verzeker u er na afloop van de installatiewerkzaamheden van dat er geen koelmiddel lekt. Lekt er koelmiddel, ventileer de ruimte dan onmiddellijk en ontluicht het systeem (zie de sectie Ontluchten van deze handleiding).

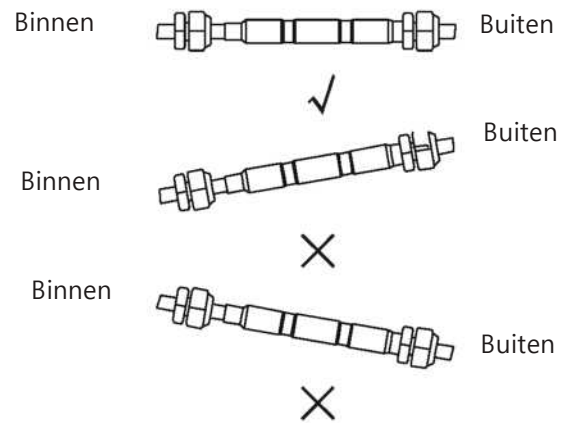
**Installatie van de Gasklep (Sommige Modellen)**



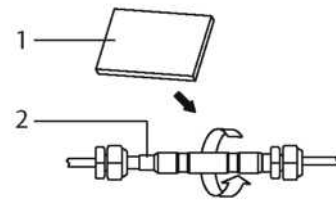
- 1 Gasklep
- 2 Vloeistofleiding
- 3 Gasleiding

**LET OP**

- Voor een effectieve werking dient de gasklep zo horizontaal mogelijk gemonteerd te worden.



- Wikkel het meegeleverde anti• rubber om de gasklep om geluid te dempen.



- 1 Anti-schok rubber
- 2 Gasklep

# Bedrading



## LEES ALVORENS DE ELEKTRICITEIT AAN TE LEGGEN DEZE VOORSCHRIFTEN

1. Alle bedrading moet voldoen aan lokale en nationale elektriciteitsvoorschriften en regelgeving, en dient te worden geïnstalleerd door een gecertificeerd elektricien.
2. Alle elektrische verbindingen dienen te worden aangelegd volgens de Elektrische aansluitingen die op de panelen van binnen- en buitentoeistel staan aangegeven.
3. Treedt er een veiligheidsprobleem met de stroomtoevoer op, staak het werk dan onmiddellijk. Leg de klant uit waarom u het werk hebt stilgelegd en weiger verder te gaan alvorens het probleem is hersteld.
4. Het voltage dient tussen 90 en 110% van het aangegeven voltage te zijn. Onjuiste of onvoldoende stroomtoevoer kan leiden tot slecht functioneren, brand of elektrische ontlading.
5. Als u de stroomtoevoer aansluit op bestaande bedrading, installeer dan een overspanningsbeveiliging en een hoofdschakelaar..
6. Plaats dan in de vaste bedrading een schakelaar die alle polen ontkoppelt, met een contactgat van ten minste 1/8in (3mm). De gekwalificeerde technicus dient een goedgekeurde aardlekschakelaar aan te leggen.
7. Sluit het toestel op een aparte stroomgroep aan. Verbind geen andere apparaten op hetzelfde stopcontact.
8. Zorg ervoor dat de airconditioner goed is geaard.
9. Iedere draad moet stevig bevestigd worden. Losse bedrading kan de terminal oververhitten, leidend tot slecht functioneren en zelfs ontbranding.
10. Zorg ervoor dat de bedrading de koelleiding, de compressor of bewegende onderdelen in het toestel niet kan raken.
11. Installeer toestellen die zijn voorzien van een extra elektrische verwarming niet binnen 1 meter (40in) van brandbare materialen.
12. Raak de elektrische onderdelen na het uitschakelen van de stroom niet direct aan, dit om elektrische ontlading te voorkomen. Wacht na het uitschakelen van de stroom altijd 10 minuten voordat u de elektrische onderdelen aanraakt.
13. Zorg ervoor dat stroomkabels en signaalkabels niet verstrengeld zijn. Dit kan leiden tot verstoring en interferentie.
14. Het toestel dient te zijn aangesloten op de hoofdleiding. De stroomtoevoer beschikt gewoonlijk over een weerstand van 32 Ohm.
15. Geen andere apparatuur mag op dezelfde stroomgroep zijn aangesloten.
16. Verbind eerst de bedrading van het buitentoeistel en pas daarna die van het binnentoeistel.

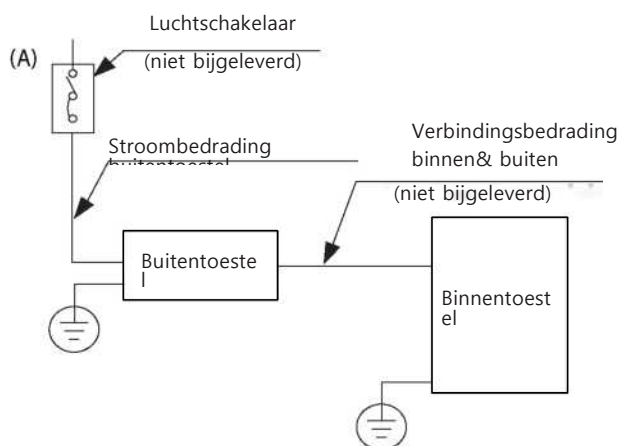


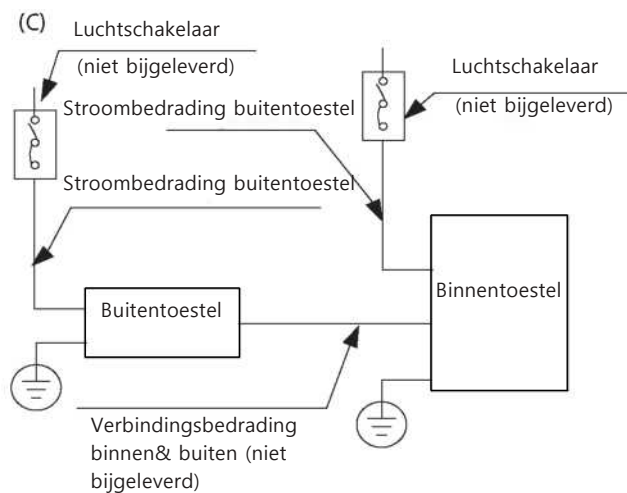
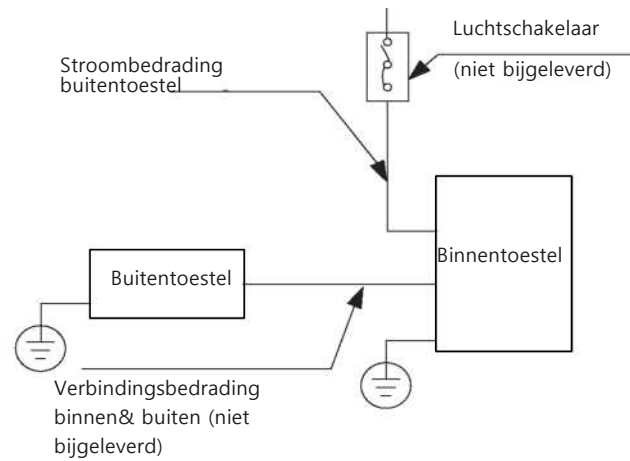
## WAARSCHUWING

### SLUIT DE STROOMTOEVOER NAAR HET SYSTEEM AF ALVORENS ELEKTRISCH BEDRADINGSWERK UIT TE VOEREN.

#### OPMERKING OVER DE LUCHTSCHAKELAAR

Wanneer de maximale stroom van de airconditioner meer dan 16A is, dient er een luchtschakelaar of lekschakelaar te worden gebruikt (niet bijgeleverd). Wanneer de maximale stroom van de airconditioner minder dan 16A is, dient de stroomkabel van de airconditioner te worden uitgerust met een plug (niet bijgeleverd).





**OPMERKING:** Deze illustratie is uitsluitend bedoeld ter verduidelijking. Uw toestel kan er enigszins anders uit zien. Ga altijd uit van het door u gekochte model.

## ⚠ WAARSCHUWING

Sluit de stroomtoevoer naar het systeem af alvorens elektrisch bedradingswerk uit te voeren.

1. Prepareer de kabel voor verbinding.
  - a. Kies eerst de correcte kabeldikte Gebruik altijd H07RN-F kabels.

### Minimaal doorsnede oppervlak voor stroom- en signaalkabels (ter referentie)

Vastgestelde stroomsterkte apparaat (A)	Nominale doorsnede oppervlak (mm <sup>2</sup> )
> 3 en ≤ 6	0,75
> 6 en ≤ 10	1
> 10 en ≤ 16	1,5
> 16 en ≤ 25	2,5
> 25 en ≤ 32	4
> 32 en ≤ 40	6

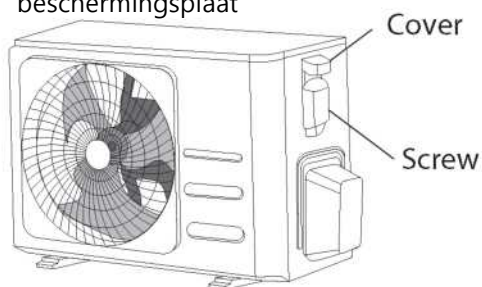
### KIES DE CORRECTE KABELDIKTE

Het formaat van de stroomkabel, de signaalkabel, de zekering en de schakelaar is afhankelijk van de maximumstroom van het toestel. De maximumstroom is aangegeven op het naamplaatje aan de zijkant van het toestel. Raadpleeg dit naamplaatje voor het kiezen van de juiste kabels, zekering en schakelaar.

- b. Gebruik een draadstripper om het rubberen omhulsel van beide einden van de signaalkabel te verwijderen, tot ongeveer 15cm (5.9") van de erin liggende draden zichtbaar is.
- c. Strip de beschermingslaag van de uiteinden.
- d. Gebruik een krimptang om polen (u-lugs) op het uiteinde van de draden te klemmen.

**OPMERKING:** Volg bij het verbinden van de bedrading nauwgezet het bedradingschema die te vinden is op de binnenzijde van de deksel van het schakelkastje.

2. Verwijder het elektriciteitsdeksel van het buitentoestel. Beschikt het buitentoestel niet over een deksel, draai dan de moeren los van het onderhoudsbord en verwijder de beschermingsplaat

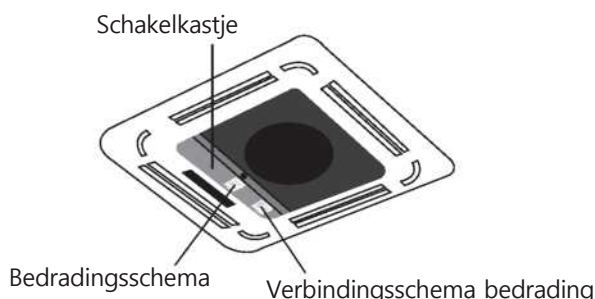
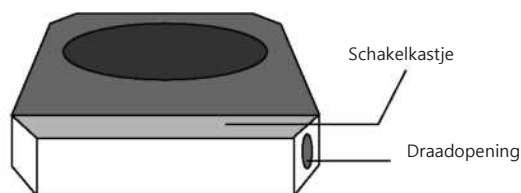


3. Verbind de polen (u-lugs) met de terminals. Zorg dat kleuren en labels overeenkomen met de labels op het terminalblok. Schroef iedere pool stevig op de corresponderende terminal.
4. Zet de draden vast met een draadklem.
5. Isoleer ongebruikte draden met isolatietape. Houd ze weg van elektrische en metalen onderdelen. Houd ze weg van elektrische en metalen onderdelen.
6. Plaats de deksel van het schakelkastje terug.

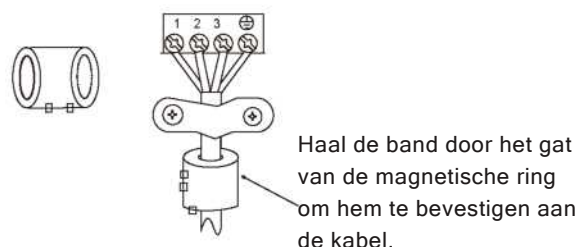
#### Bedrading Binnentoestel

1. Prepareer de kabel voor verbinding.
  - a. Gebruik een draadstripper om het rubberen omhulsel van beide einden van de signaalkabel te verwijderen, tot ongeveer 15cm (5.9") van de draad zichtbaar is.
  - b. Strip de beschermingslaag van de draden.
  - c. Gebruik een krimptang om polen (u-lugs) op het uiteinde van de draden te klemmen.
2. Open het frontpaneel van het binnentoestel. Verwijder met een schroevendraaier de deksel van het schakelkastje van het binnentoestel.
3. Steek de stroomkabel en de signaalkabel door de draadopening.
4. Verbind de polen (u-lugs) met de terminals. Zorg dat kleuren en labels overeenkomen met de labels op het terminalblok. Schroef iedere pool stevig op de corresponderende terminal. Raadpleeg Serienummer en Bedradingsschema, te vinden op de deksel van het schakelkastje.

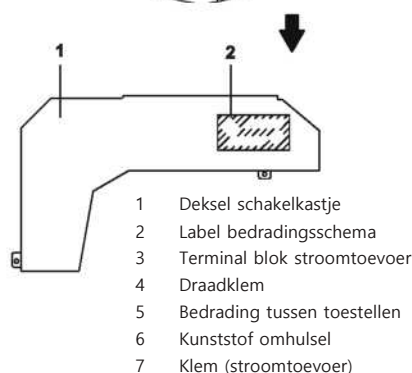
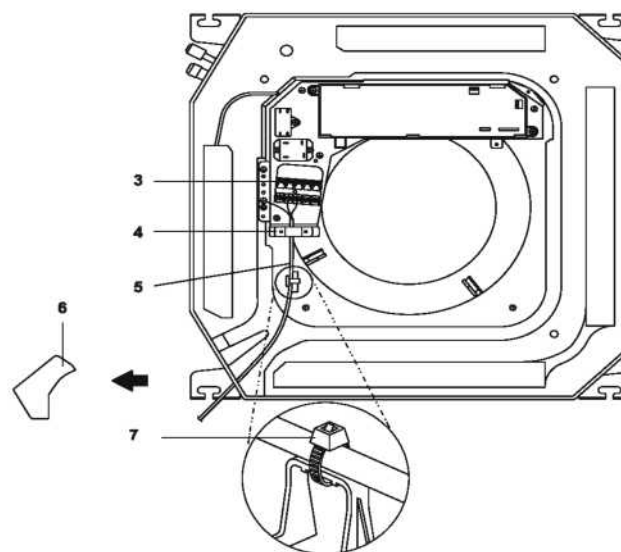
#### Supersmalle modellen



#### Magnetische ring (indien bijgeleverd bij de hulpstukken)



#### Compacte modellen



- 1 Deksel schakelkastje
- 2 Label bedradingsschema
- 3 Terminal blok stroomtoevoer
- 4 Draadklem
- 5 Bedrading tussen toestellen
- 6 Kunststof omhulsel
- 7 Klem (stroomtoevoer)

## LET OP

- Volg bij het verbinden van de bedrading nauwgezet het bedradingschema.
  - Het koelmiddelcircuit kan zeer heet worden. Houd de verbindingkabel weg bij de koperleiding.
5. Zet de draden vast met een draadklem. De kabel mag niet loszitten en mag niet aan de polen trekken.
  6. Plaats de deksel van het schakelkastje terug.

### Stroomsterkte specificaties

OPMERKING: Voor elektrische hulpverwarming is een zekering/stroombreker van dan 10 A meer nodig.

#### Stroomtoevoer specificaties binnen

MODEL (Btu/h)		≤18K	19K~24K	25K~36K	37K~48K	49K~60K
STROOM	FASE	1 Fase	1 Fase	1 Fase	1 Fase	1 Fase
	VOLT	208-240V	208-240V	208-240V	208-240V	208-240V
STROOMBREKER/ZEKERING (A)		25/20	32/25	50/40	70/55	70/60

MODEL (Btu/h)		≤36K	37K~60K	≤36K	37K~60K
STROOM	FASE	3 Fase	3 Fase	3 Fase	3 Fase
	VOLT	380-420V	380-420V	208-240V	208-240V
STROOMBREKER/ZEKERING (A)		25/20	32/25	32/25	45/35

#### Stroomtoevoer specificaties buiten

MODEL (Btu/h)		≤18K	19K~24K	25K~36K	37K~48K	49K~60K
STROOM	FASE	1 Fase	1 Fase	1 Fase	1 Fase	1 Fase
	VOLT	208-240V	208-240V	208-240V	208-240V	208-240V
STROOMBREKER/ZEKERING (A)		25/20	32/25	50/40	70/55	70/60

MODEL (Btu/h)		≤36K	37K~60K	≤36K	37K~60K
STROOM	FASE	3 Fase	3 Fase	3 Fase	3 Fase
	VOLT	380-420V	380-420V	208-240V	208-240V
STROOMBREKER/ZEKERING (A)		25/20	32/25	32/25	45/35

### Onafhankelijke stroomtoevoer specificaties

MODEL (Btu/h)		≤18K	19K~24K	25K~36K	37K~48K	49K~60K
STROOM (binnen)	FASE	1 Fase	1 Fase	1 Fase	1 Fase	1 Fase
	VOLT	208-240V	208-240V	208-240V	208-240V	208-240V
STROOMBREKER/ZEKERING (A)		15/10	15/10	15/10	15/10	15/10
STROOM (buiten)	FASE	1 Fase	1 Fase	1 Fase	1 Fase	1 Fase
	VOLT	208-240V	208-240V	208-240V	208-240V	208-240V
STROOMBREKER/ZEKERING (A)		25/20	32/25	50/40	70/55	70/60

MODEL (Btu/h)		≤36K	37K~60K	≤36K	37K~60K
STROOM (binnen)	FASE	1 Fase	1 Fase	1 Fase	1 Fase
	VOLT	208-240V	208-240V	208-240V	208-240V
STROOMBREKER/ZEKERING (A)		15/10	15/10	15/10	15/10
STROOM (buiten)	FASE	3 Fase	3 Fase	3 Fase	3 Fase
	VOLT	380-420V	380-420V	208-240V	208-240V
STROOMBREKER/ZEKERING (A)		25/20	32/25	32/25	45/35

### Stroomspecificaties wisselrichter model A/C

MODEL (Btu/h)		≤18K	19K~24K	25K~36K	37K~48K	49K~60K
STROOM (binnen)	FASE	1 Fase	1 Fase	1 Fase	1 Fase	1 Fase
	VOLT	220-240 V	220-240 V	220-240 V	220-240 V	220-240 V
STROOMBREKER/ZEKERING (A)		15/10	15/10	15/10	15/10	15/10
STROOM (buiten)	FASE	1 Fase	1 Fase	1 Fase	1 Fase	1 Fase
	VOLT	208-240V	208-240V	208-240V	208-240V	208-240V
STROOMBREKER/ZEKERING (A)		25/20	25/20	40/30	50/40	50/40

MODEL (Btu/h)		≤36K	37K~60K	≤36K	37K~60K
STROOM (binnen)	FASE	1 Fase	1 Fase	1 Fase	1 Fase
	VOLT	220-240 V	220-240 V	220-240 V	220-240 V
STROOMBREKER/ZEKERING (A)		15/10	15/10	15/10	15/10
STROOM (buiten)	FASE	3 Fase	3 Fase	3 Fase	3 Fase
	VOLT	380-420V	380-420V	208-240V	208-240V
STROOMBREKER/ZEKERING (A)		25/20	32/25	32/25	40/30

# Ontluchten

## Vorbereidingen en voorzorgsmaatregelen

Lucht en vreemde stoffen in het koelcircuit kunnen tot abnormaal hoge druk leiden, met tot mogelijk gevolg schade aan de airconditioner, een verminderd rendement en verwondingen. Gebruik een vacuümpomp en een meervoudige meter om het koelleidingsysteem te ontluchten en niet-condenseerbare gassen en vocht te verwijderen.

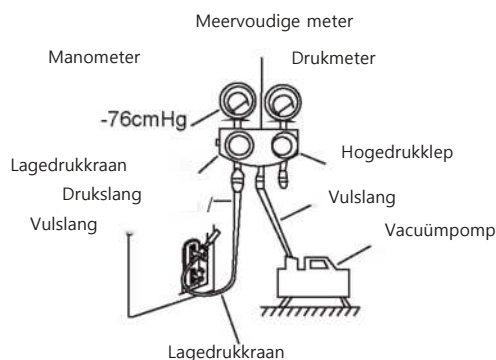
Ontluchten dient gedaan te worden direct na installatie of wanneer het toestel is verplaatst.

### VOOR HET ONTLUCHTEN

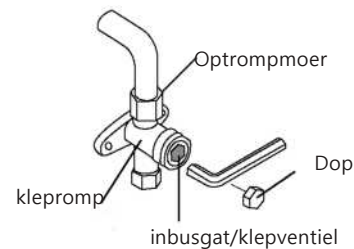
- Controleer of de verbindingen tussen het binnen- en buitentoeistel goed verbonden zijn.
- Controleer of alle bedrading correct is verbonden.

## Ontluchtingsinstructies

1. Verbind de vulslang van de meervoudige meter met de onderhoudstoegang op de lagedrukkraan van het buitentoeistel.
2. Verbind een andere vulslang van de meervoudige meter met de vacuümpomp.
3. Open de lagedrukkzijde van de meervoudige meter. Houd de hogedrukkzijde gesloten.
4. Zet de vacuümpomp aan om het systeem te ontluchten.
5. Laat de pomp ten minste 15 minuten draaien, of totdat de lagedrukmeter aangeeft  $-76\text{cmHg}$  ( $-105\text{Pa}$ ).



6. Sluit de lagedrukkzijde van de meervoudige meter en zet de vacuümpomp uit.
7. Wacht 5 minuten en controleer of er verandering is opgetreden in de systeemdruk.
8. Is de druk in het systeem veranderd, raadpleeg dan de sectie controle op gaslekken voor informatie over controle op lekken. Indien er geen verandering is opgetreden in de systeemdruk,
9. schroef dan de dop van de ontluchtungsklep (hogedrukklepp). Plaats een inbussleutel in de hogedrukkraan (packed valve) en open de kraan door de sleutel een kwartslag naar links te draaien. Luister of u gas aan het systeem hoort ontsnappen en sluit de kraan na 5 seconden.
10. Controleer de drukketer gedurende een minuut om zeker te zijn dat er geen verandering in de druk optreedt. De drukketer dient net iets boven de atmosferische druk aan te geven.
11. Verwijder de vulslang van de onderhoudstoegang.



12. Open met een inbussleutel zowel de hogedrukk- als de lagedrukkraan.
13. Draai de kraandoppen handvast aan op de onderhoudstoegang, de hogedrukkraan en de lagedrukkraan. U kunt ze desgewenst verder aandraaien met een momentsleutel.

## OPEN KLEPVENTIELEN VOORZICHTIG


Draai, om ventielen te openen, de inbussleutel totdat deze tegen een stopper aanloopt. Probeer de klep niet met kracht verder te openen.

## Opmerking over bijvullen koelmiddel

Afhankelijk van de pijplengte hebben sommige systemen een extra koelmiddel nodig. De standaard pijplengte is afhankelijk van lokale voorschriften. In andere gebieden is de standaard pijplengte 5m (16'). Het koelmiddel moet worden bijgevuld via de onderhoudstoegang in de lagedrukklep van het buitentoestel. De hoeveelheid extra toe te dienen koelmiddel kan worden berekend met de volgende formule:

### Doorsnede vloeistofzijde

	φ 6,35 (1/4")	φ 9,52 (3/8")	φ 12,7 (1/2")
R-32	(Totale pijplengte - standaard pijplengte) x 12g (0,13oz)/m(ft)	(Totale pijplengte - standaard pijplengte) x 24g (0,26oz)/m(ft)	(Totale pijplengte - standaard pijplengte) x 40g (0,42oz)/m(ft)

 **LET OP:**verschillende koelmiddelen NIET mengen.



## Installatie van de deksel

### ⚠ LET OP

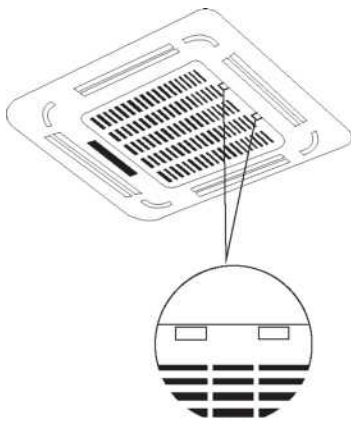
Zet het paneel **NIET** met de voorzijde naar beneden op de vloer, tegen de muur of op een oneffen ondergrond.

(A)

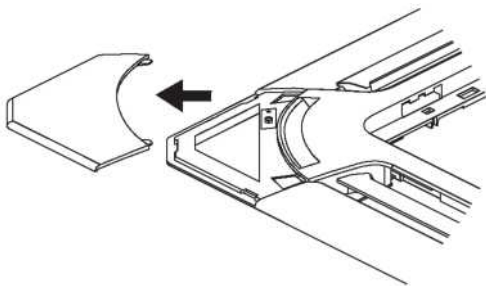
#### Supersmalle modellen

##### Stap 1: Verwijder het rooster aan de voorzijde.

1. Duw beide knopjes gelijktijdig naar binnen toe om de haak van het rooster te ontgrendelen.
2. Houd het rooster onder een hoek van 45°, til een klein eindje op en ontkoppel het van de romp.



##### Stap 2: Verwijder de installatiedoppen op de vier hoeken door ze naar buiten te schuiven.

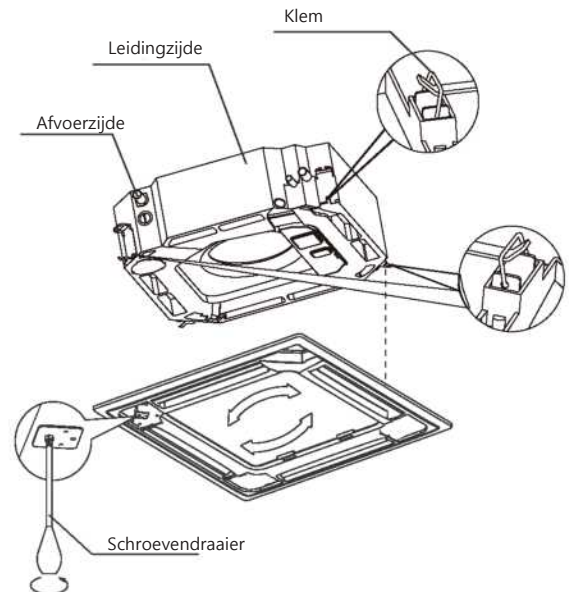


##### Stap 3: Installeer het paneel

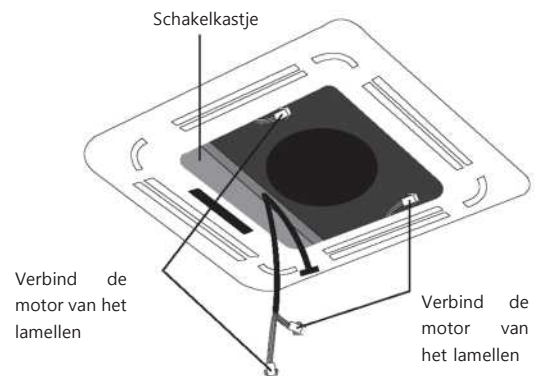
Positioneer het frontpaneel over de romp, rekening houdend met de plaatsing van de leidingen en de afvoorzijden. Hang de vier klemmen van het decoratieve paneel over de haken aan het binnentoestel. Draai de schroeven op de vier hoeken van het paneel gelijkmatig aan.

**OPMERKING:** Draai de schroeven aan totdat het schuim tussen romp en paneel is samengeknepen tot 4-6mm (0,2-0,3"). De rand van het paneel dient goed aan te sluiten op het plafond.

U kunt het paneel iets bijdraaien om het gat in het plafond geheel te bedekken.

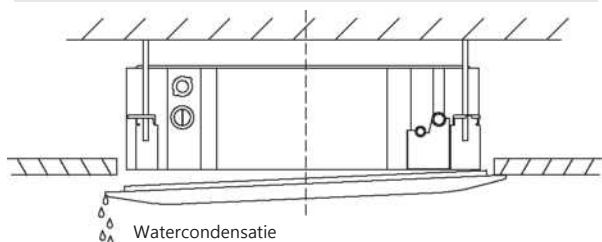


1. Verbind de twee motorconnectors van de draaipanelen met de corresponderende draden in het schakelkastje.



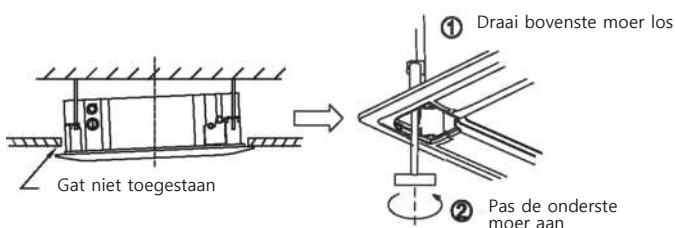
2. Verwijder de isolatieschuim aan de binnenzijde van de ventilator.
3. Hang het voorzijderooster aan het paneel.
4. Verbind de kabel van het informatiepaneel met de corresponderende draad op de romp.
5. Sluit het voorzijderooster.
6. Zet de installatiedoppen op de vier hoeken vast door ze naar binnen te schuiven.

**OPMERKING:** Indien u de hoogte van het binnentoestel moet aanpassen, is dit mogelijk door de openingen in de vier hoeken van het paneel. Zorg ervoor dat de interne bedrading en de afvoerpijp door deze aanpassing niet worden geraakt.



### ⚠ LET OP

Het onvoldoende aandraaien van de schroeven kan leiden tot waterlekage.



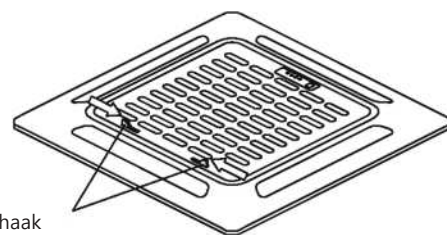
### ⚠ LET OP

Indien het toestel niet goed is opgehangen en er is een gat te zien, dan moet het in hoogte bijgesteld worden om van een goede werking verzekerd te zijn. Het toestel kan in hoogte worden bijgesteld door eerste de bovenste moer los te draaien en daarna de onderste moer bij te stellen.

## Compacte modellen

### Stap 1: Verwijder het rooster aan de voorzijde.

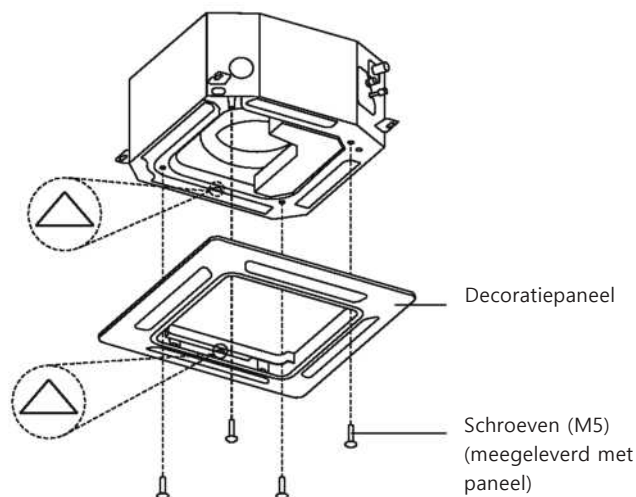
1. Duw beide knopjes gelijktijdig naar binnen toe om de haak van het rooster te ontgrendelen.



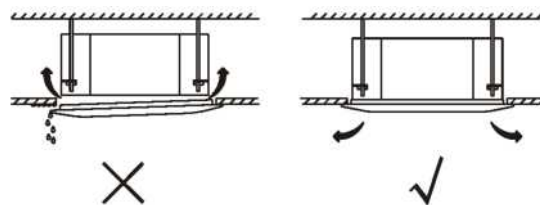
2. Houd het rooster onder een hoek van 45°, til een klein eindje op en ontkoppel het van de romp.

### Stap 2: Installeer het paneel

Plaats het symbool "△" op het decoratiepaneel tegen het symbool "△" op het toestel. Bevestig het decoratiepaneel op het toestel met behulp van de meegeleverde schroeven, zoals aangegeven in de afbeelding hieronder.

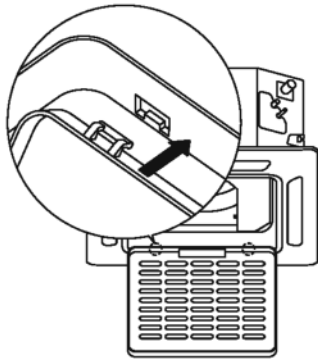


Verzeker u er na plaatsing van het decoratiepaneel van, dat er geen ruimte overblijft tussen romp en paneel. Anders kan er lucht ontsnappen, wat kan leiden tot condensvorming. (Zie afbeelding hieronder)

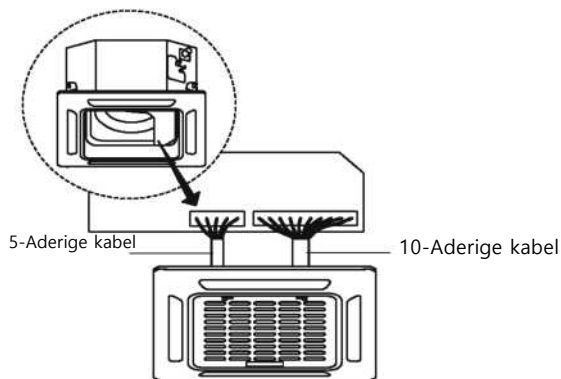


### Stap 3: Monteer het toevoerrooster.

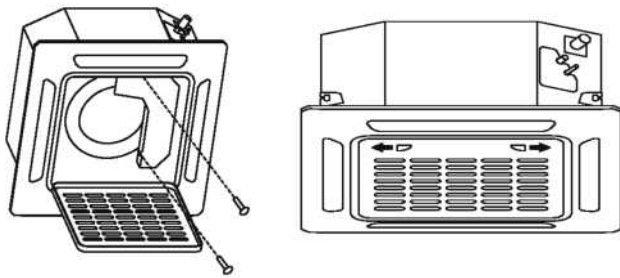
Zorg ervoor dat de haken aan de achterzijde van het rooster netjes in de gleuf van het paneel geplaatst zijn



### Stap 4: Verbind de 2 draden van het decoratiepaneel met het moederbord het toestel.



### Stap 5: Bevestig de deksel van het schakelkastje met 2 schroeven.

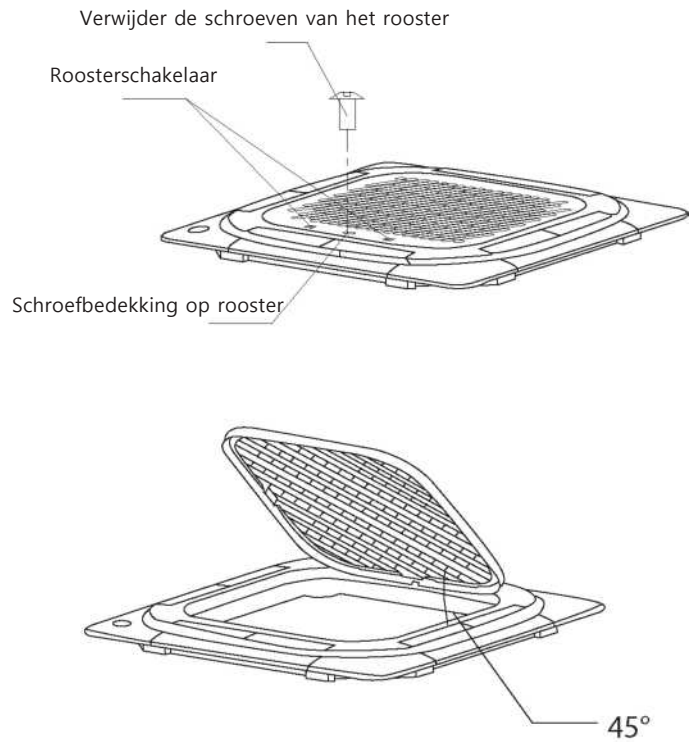


### Stap 6: Sluit het toevoerrooster en sluit de roosterhaken.

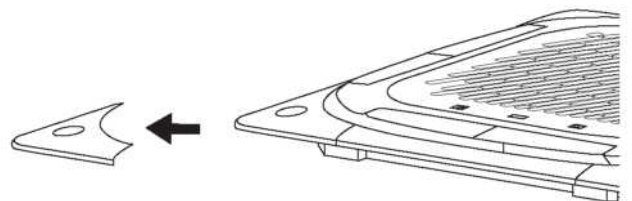
(B)

### Stap 1: Verwijder het rooster aan de voorzijde.

1. Duw beide knopjes gelijktijdig naar binnen toe om de haak van het rooster te ontgrendelen.
2. Houd het rooster onder een hoek van 45°, til een klein eindje op en ontkoppel het van de romp.



### Stap 2: Verwijder de installatiedoppen op de vier hoeken door ze naar buiten te schuiven.



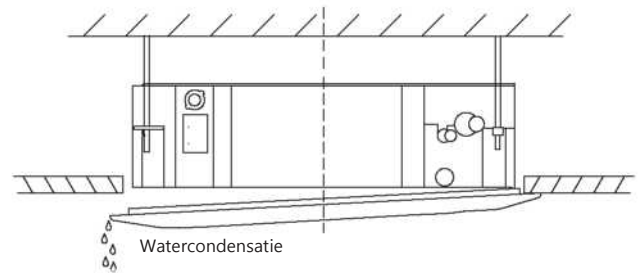
### Stap 3: Installeer het paneel

Positioneer het frontpaneel over de romp, rekening houdend met de plaatsing van de leidingen en de afvoersijden. Hang de vier klemmen van het decoratieve paneel over de haken aan het binnentoestel. Draai de schroeven op de vier hoeken van het paneel gelijkmatig aan.

**OPMERKING:** Draai de schroeven aan totdat het schuim tussen romp en paneel is samengeknepen tot 4-6mm (0,2-0,3"). De rand van het paneel dient goed aan te sluiten op het plafond.

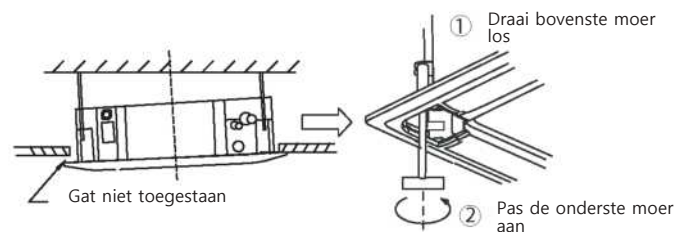
U kunt het paneel iets bijdraaien om het gat in het plafond geheel te bedekken.

**OPMERKING:** Indien u de hoogte van het binnentoestel moet aanpassen, is dit mogelijk door de openingen in de vier hoeken van het paneel. Zorg ervoor dat de interne bedrading en de afvoerpijp door deze aanpassing niet worden geraakt.



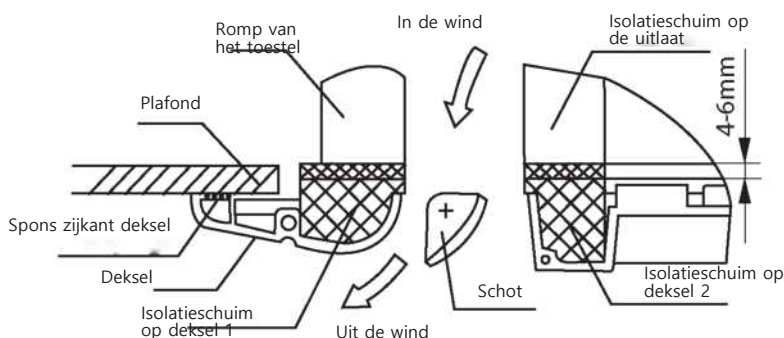
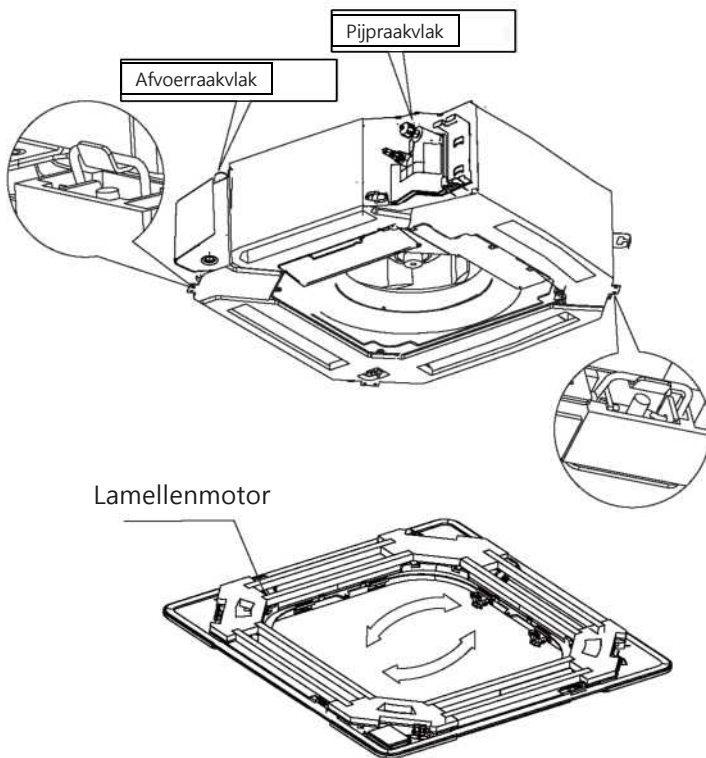
### ⚠ LET OP

Het onvoldoende aandraaien van de schroeven kan leiden tot waterlekkinge.

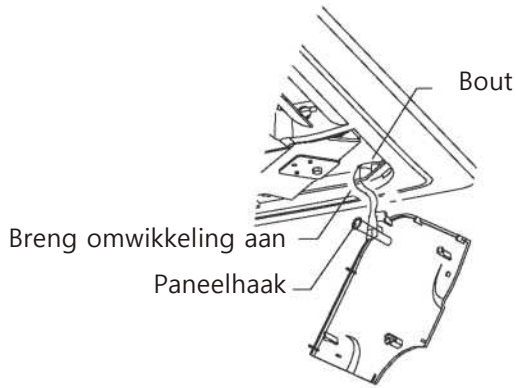


### ⚠ LET OP

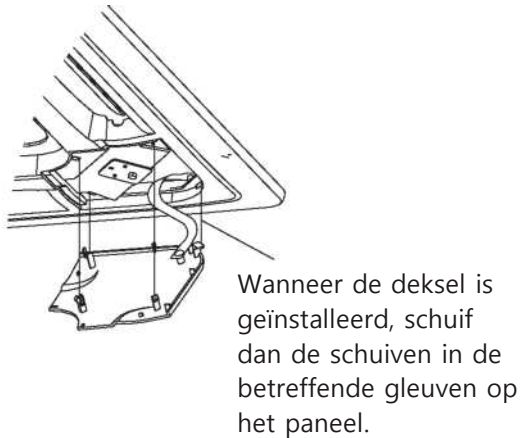
Indien het toestel niet goed is opgehangen en er is een gat te zien, dan moet het in hoogte bijgesteld worden om van een goede werking verzekerd te zijn. Het toestel kan in hoogte worden bijgesteld door eerste de bovenste moer los te draaien en daarna de onderste moer bij te stellen.



Hang het toevoerrooster aan de deksel en verbind dan de hoofdconnectors van de lamellenmotor en het schakelkastje op de deksel met de betreffende connectors op de romp.



Terugzetten in het rooster.  
Plaats de installatiedeksel terug.  
Bevestig het koord van de installatiedeksel aan de pin van de installatiedeksel en druk deze voorzichtig in het paneel.



**OPMERKING:** Na installatie moeten de stekkers van de display, lamellen, waterpomp en andere bedrade onderdelen worden geplaatst in de elektrische schakelkast.



## Vóórdat u proefdraait

Nadat de installatie van het gehele systeem is afgerond, dient u proef te draaien. Controleer de volgende punten alvorens te proefdraaien:

- a) Binnen- en buitentoestel zijn goed geïnstalleerd.
- b) Leidingen en kabels zijn correct geïnstalleerd.
- c) Er mogen bij de toevoer en afvoer van het toestel geen obstakels aanwezig zijn die voor tegenvallende prestaties of een slechte werking van het toestel kunnen zorgen.
- d) Het koelsysteem lekt niet.
- e) Het afvoersysteem is niet gehinderd en voert af naar een veilige plek.
- f) De warmte-isolatie is correct aangebracht.
- g) De aardleidingen zijn correct geïnstalleerd.
- h) De lengte van de leidingen en de toevoercapaciteit van het koelmiddel zijn genoteerd.
- i) Het voltage van de stroomtoevoer is geschikt voor deze airconditioner.

## LET OP

Nalaten om proef te draaien kan resulteren in schade aan het toestel en eigendommen of in verwondingen.

## Instructies voor het proefdraaien

1. Open de stopkranen van vloeistof en gas.
2. Schakel de stroomtoevoer in en laat het toestel opwarmen.
3. Zet de airconditioner op de KOEL stand.
4. Voor het binnentoestel
  - a. Verzekert u ervan dat de afstandsbediening en diens knoppen goed functioneren.
  - b. Controleer of de draaipanelen goed werken en met de afstandsbediening kunnen worden versteld.
  - c. Controleer tweemaal of de kamertemperatuur juist wordt weergegeven.
  - d. Verzekert u ervan dat de indicatoren op de afstandsbediening en het informatiepaneel op het binnentoestel goed werken.
  - e. Controleer of de handbediende knoppen op het binnentoestel goed werken.

- f. Controleer of het afvoersysteem niet is geblokkeerd en gelijkmatig werkt.
  - g. Verzekert u ervan dat er tijdens het functioneren geen trillingen of vreemde geluiden optreden.
5. Voor het buitentoestel
    - a. Controleer of het koelsysteem niet lekt.
    - b. Verzekert u ervan dat er tijdens het functioneren geen trillingen of vreemde geluiden optreden.
    - c. Verzekert u ervan dat wind, lawaai en water door het toestel geproduceerd geen hinder of veiligheidsgevaar voor uw burens opleveren.
  6. Afvoertest
    - a. Controleer of de afvoerpijp gelijkmatig afvoert. In nieuwbouw dient deze test te worden uitgevoerd alvorens het plafond af te werken.
    - b. Verwijder het omhulsel. Voeg 2.000ml water toe aan de tank via de bijbehorende slang.
    - c. Schakel de stroomtoevoer in en opereer de airconditioner in de KOEL stand.
    - d. Luister naar de condenswaterpomp om te horen of er vreemde geluiden zijn.
    - e. Controleer dat het water is afgevoerd. Het kan tot een minuut duren voordat het toestel met afvoeren begint, afhankelijk van de lengte van de afvoerpijp.
    - f. Verzekert u ervan dat er nergens in het leidingwerk lekken optreden.
    - g. Zet de airconditioner stil. Schakel de stroomtoevoer uit en plaats de deksel terug.

**OPMERKING:** Werkt het toestel niet goed of niet naar verwachting, raadpleeg dan eerst de sectie Problemen oplossen in de Gebruikershandleiding alvorens klantenservice te bellen.

**Productverbetering kan aanleiding zijn voor onaangekondigde aanpassingen in ontwerp en specificaties. Raadpleeg verkoper of fabrikant voor details. Updates aan de handleiding worden gepubliceerd op de website, raadpleeg de website voor de laatste versie.**

**QS002UI-Q4  
16122500000728  
20200831**



**Kaysun**  
by **frigicoll**

**HOOFDKANTOOR**  
Blasco de Garay, 4-6  
08960 Sant Just Desvern  
(Barcelona)  
Tel. +34 93 480 33 22  
<http://www.frigicoll.es/>  
<http://www.kaysun.es/en/>

**MADRID**  
Senda Galiana, 1  
Polígono Industrial Coslada  
Coslada (Madrid)  
Tel. +34 91 669 97 01  
Fax. +34 91 674 21 00  
[madrid@frigicoll.es](mailto:madrid@frigicoll.es)