

# UZSTĀDĪŠANAS UN LIETOTĀJA ROKASGRĀMATA

Kompakta kasete 600x600 un  
īpaši plāna kasete 840x840

KCI-26 DMR14  
**KCIA-35 DVR14**  
KCI-35 DR14  
KUE-35 DVR13  
**KCIA-52 DVR14**  
KCI-52 DR14  
KUE-52 DVR13

**KCISA-71 DVR14**  
KCIS-71 DR14  
KUE-71 DVR13  
**KCISA-90 DVR14**  
KCIS-90 DR14  
KUE-90 DVR13  
**KCISA-105 DVR14**  
KCIS-105 DR14  
KUE-105 DVR13  
**KCISA-105 DTR14**  
KCIS-105 DR14  
KUE-105 DTR13

**KCISA-125 DVR14**  
KCIS-125 DR14  
KUE-125 DVR13  
**KCISA-140 DTR14**  
KCIS-140 DR14  
KUE-140 DTR13  
**KCISA-160 DTR14**  
KCIS-160 DR14  
KUE-160 DTR13



#### **SVARĪGA PIEZĪME.**

Pirms jaunas gaisa kondicionēšanas ierīces uzstādīšanas vai ekspluatācijas rūpīgi izlasiet šo rokasgrāmatu. Pārliecinieties, vai šī rokasgrāmata ir saglabāta turpmākai uzziņai.

Lūdzu, pārbaudiet piemērotos modeļus, tehniskos datus, F-GAS (ja tāds ir) un ražotāja informāciju āra ierīces iepakojumā: "Īpašnieka rokasgrāmata - Izstrādājuma datu lapa". (Tikai Eiropas Savienības produkti)

# Satura rādītājs

Drošības pasākumi .....	04
-------------------------	----

## Lietotāja rokasgrāmata

Ierīces specifikācijas un funkcijas.....	08
--	----

1. Iekārtu ierīces displejs.....	08
2. Darbības temperatūra.....	09
3. Citas funkcijas .....	10

Kopšana un tehniskā apkope.....	11
---------------------------------	----

Problēmu novēršana .....	13
--------------------------	----

## Uzstādīšanas rokasgrāmata

<b>Piederumi .....</b>	<b>16</b>
<b>Iekārtas kopsavilkums.....</b>	<b>17</b>
<b>Ierīces daļas .....</b>	<b>18</b>
<b>Iekštelpu ierīces uzstādīšana .....</b>	<b>20</b>
1. Izvēlēties uzstādīšanas vietu .....	20
2. Uzstādīt iekštelpu ierīci .....	22
3. Izurbt sienā caurumu savienojošām caurulēm .....	24
4. Pievienot drenāžas šļūteni .....	25
<b>Āra ierīces uzstādīšana .....</b>	<b>27</b>
1. Izvēlēties uzstādīšanas vietu .....	27
2. Uzstādīt drenāžas savienojumu .....	28
3. Nostiprināt āra ierīci.....	28
<b>Aukstumaģenta cauruļvadu pievienošana.....</b>	<b>30</b>
A. Piezīme par cauruļu garumu .....	30
B. Savienojuma instrukcijas - aukstumaģenta cauruļvadi .....	31
1. Nogriezt cauruli.....	31
2. Noņemt atskabargas.....	31
3. Paplašināt caurules galus .....	31
4. Pievienot caurules .....	32
C. Droseļvārsta uzstādīšana. (Daži modeļi).....	33
<b>Elektroinstalācija .....</b>	<b>34</b>
1. <b>Āra</b> ierīces elektroinstalācija .....	35
2. Iekštelpu ierīces elektroinstalācija.....	36
<b>Atgaisošana .....</b>	<b>39</b>
1. Atgaisošanas instrukcijas.....	39
2. Piezīme par aukstumaģenta pievienošanu.....	40
<b>Paneļu uzstādīšana .....</b>	<b>41</b>
<b>Testa darbība .....</b>	<b>46</b>

# Drošības pasākumi

**Pirms lietošanas un uzstādīšanas izlasiet drošības pasākumus**

**Nepareiza uzstādīšana, ignorējot norādījumus, var izraisīt smagus bojājumus vai traumas.**

Potenciālo bojājumu vai traumu smagums tiek klasificēts kā **BRĪDINĀJUMS** vai **BĪSTAMĪBAS PAZIŅOJUMS**.

## BRĪDINĀJUMS

Šis simbols norāda uz miesas bojājumu.

## UZMANĪBU

Šis simbols norāda uz īpašuma bojājumu vai nopietnu seku iespējamību.

## BRĪDINĀJUMS

Bērni no 8 gadu vecuma vai personas ar ierobežotām fiziskajām, sensorālajām vai garīgajām spējām vai ar nepietiekamu pieredzi un zināšanām par šo ierīci var izmantot tikai, ja tiek atbilstoši uzraudzīti vai arī, norādot, kā ierīci droši izmantot un, lai būtu saprotami ar to saistītie riski. Bērni nedrīkst rotaļāties ar ierīci. Tīrīšanu un apkopi nedrīkst veikt bērni, kas netiek pieskatīti (EN Standarta prasības).

Šo ierīci nevar izmantot personas (tai skaitā bērni) ar fiziskiem, maņu vai garīgiem traucējumiem, vai ar nepietiekamu pieredzi un zināšanām, iekams par viņu drošību atbildīgā persona nav īpaši apmācījusi tos izmantot šo ierīci. Jāpieskata bērni, lai viņi nerotaļātos ar iekārtu.

## BRĪDINĀJUMI PAR PRODUKTA LIETOŠANU

- Ja rodas anormāla situācija (piemēram, deguma smaka), nekavējoties izslēdziet ierīci un izvelciet barošanas kontaktdakšu. Instrukciju, lai izvairītos no elektriskās strāvas trieciena, ugunsgrēka vai traumām, iegūšanai sazinieties ar izplatītāju.
- **Nelieciet** pirkstus, stieņus, vai citus priekšmetus gaisa ieplūdes vai izplūdes atverē. Tas var radīt traumas, jo ventilators rotē ar lielu ātrumu.
- **Nelietojiet** uzliesmojošus aerosolus, piemēram, matu laku, laku vai krāsu ierīces tuvumā. Tas var izraisīt ugunsgrēku vai degšanu.
- **Neslēdziet** gaisa kondicionieri vietās, kas atrodas degošu gāzu tuvumā. Izdalījusies gāze var uzkrāties ap ierīci un izraisīt sprādzienu.
- **Neizmantojiet** gaisa kondicionieri mitrā telpā, piemēram, vannas istabā vai veļas mazgāšanas telpā. Saskare ar ūdeni var izraisīt elektrisko komponentu īssavienojumu.
- **Nepakļaujiet** korpusu tiešai auksta gaisa plūsmai ilgstošu laika periodu.
- **Neļaujiet** bērniem spēlēties ar gaisa kondicionieri. -Bērni vienmēr jāuzrauga, tiem atrodoties ierīces tuvumā.
- Ja gaisa kondicionieris tiek izmantots kopā ar degļiem vai citām sildierīcēm, rūpīgi vēdiniet telpu, lai izvairītos no skābekļa deficīta.
- Dažās funkcionālās vidēs, piemēram, virtuvēs, servisa telpās, utt., ļoti ieteicams izmantot speciāli izstrādātas gaisa kondicionēšanas ierīces.

## TIRISANAS UN APKOPES BRIDINAJUMI

- Pirms tīršanas izslēdziet ierīci un izvelciet kontaktdakšu. Pretējā gadījumā var tikt izraisīts strāvas triecienu.
- **Netīriet** gaisa kondicionieri ar pārmērīgu ūdens daudzumu.
- **Netīriet** gaisa kondicionieri ar viegli uzliesmojošiem tīršanas līdzekļiem. Degoši tīršanas līdzekļi var izraisīt ugunsgrēku vai deformāciju.

### UZMANĪBU

- Izslēdziet gaisa kondicionieri un atvienojiet ierīci, ja to nelietojat ilgāku laika periodu.
- Izslēdziet un atvienojiet ierīci negaisa laikā.
- Pārliecinieties, vai ūdens kondensāts var netraucēti izplūst no ierīces.
- **Nedarbiniet** gaisa kondicionieri ar mitrām rokām. Tas var izraisīt elektrisko triecienu.
- **Nelietojiet** ierīci nolūkiem, kas neatbilst paredzētajam lietojumam.
- **Nekāpiet** un nenovietot objektus uz āra ierīces.
- **Nelaujiet** gaisa kondicionierim ilgstoši darboties ar atvērtām durvīm vai logiem, vai pie augsta mitruma procenta.

### ELEKTRISKIE BRĪDINĀJUMI

- Izmantojiet tikai norādīto barošanas vadu. Ja barošanas vads ir bojāts, tas jānomaina ražotājam, tā servisa aģentam vai tamlīdzīgi kvalificētām personām, lai izvairītos no bīstamības riska,
- Uzturiet tīru strāvas kontaktdakšu. Noņemiet putekļus vai piesārņojumu, kas uzkrājas uz kontaktdakšas vai ap to. Netīras kontaktdakšas var izraisīt ugunsgrēku vai strāvas triecienu.
- **Nevelciet** ierīci aiz barošanas vada tās atvienošanai. Cieši turiet kontaktdakšu un velciet to no kontaktligzdas. Tieša vilkšana aiz vada var sabojāt to, izraisot ugunsgrēku vai strāvas triecienu.
- **Nemainiet** strāvas padeves vadu garumu vai izmantojiet pagarinātāju ierīces darbināšanai.
- **Neizmantojiet** elektrības kontaktligzdu kopā ar citām ierīcēm. Neatbilstoša vai nepietiekama strāvas padeve var izraisīt ugunsgrēku vai elektriskās strāvas triecienu
- Uzstādīšanas laikā ierīcei jābūt atbilstoši iezemētai, vai arī var rasties elektriskās strāvas trieciens.
- Veicot elektriskos darbus, ievērojiet visus vietējos un valsts elektroinstalācijas standartus, noteikumus un uzstādīšanas rokasgrāmatu. Kabeļus pievienojiet cieši un nostipriniet tos, lai novērstu ārējo spēku izraisītus spaiļes bojājumus. Neatbilstoši elektriskie savienojumi var pārkarst un izraisīt ugunsgrēku, kā arī triecienu. Visi elektriskie savienojumi jāveic saskaņā ar elektrisko pieslēgumu shēmu, kas atrodas uz iekštelņu un āra ierīču paneļiem.
- Visiem vadiem jābūt pareizi novietotiem, nodrošinot, lai varētu pienācīgi aizvērt vadības paneļa vāku. Ja vadības paneļa vāks nav pienācīgi aizvērts, var rasties korozija un spaiļes pieslēguma punkti var sakarst, aizdegties vai izraisīt elektrisko triecienu.
- Ja strāvas padevi pieslēdzat fiksētai elektroinstalācijai, visu polu atvienošanas ierīce, kurai ir vismaz 3mm atstarpes starp visiem poliem un noplūdes strāva, kas var pārsniegt 10 mA, atlikušās strāvas ierīce (RCD), kuras nominālā atlikusī darbības strāva nepārsniedz 30 mA, un atvienošana jāiekļauj fiksētajā elektroinstalācijā saskaņā ar elektroinstalācijas noteikumiem.

### ŅEMT VĒRĀ DROŠINĀTĀJU SPECIFIKĀCIJU

Gaisa kondicioniera shēmas plate (PCB) ir izstrādāta ar drošinātāju, kas nodrošina aizsardzību pret pārslodzi.

Drošinātāja specifikācijas ir uzdrukātas uz shēmas plates, piemēram:

T3.15A/250VAC, T5A/250VAC, utt.

T20A/250VAC(<=24000Btu/h ierīces), T30A/250VAC(>24000Btu/h ierīces)

PIEZĪME. Blokiem ar R-32 aukstumaģentu var izmantot tikai sprādziendrošu keramisko drošinātāju.

## BRĪDINĀJUMI PAR PRODUKTA UZSTĀDĪŠANU

1. Uzstādīšana jāveic pilnvarotam izplatītājam vai speciālistam. Bojāta iekārta var izraisīt ūdens noplūdi, elektriskās strāvas triecienu vai ugunsgrēku.
2. Uzstādīšana jāveic saskaņā ar uzstādīšanas instrukcijām. Nepareiza uzstādīšana var izraisīt ūdens noplūdi, elektriskās strāvas triecienu vai ugunsgrēku.
3. Lai veiktu šīs ierīces remontu vai apkopi, sazinieties ar pilnvarotu servisa speciālistu. Šī ierīce jāuzstāda saskaņā ar valsts vadlīnijām.
4. Izmantojiet tikai komplektācijā iekļautos piederumus, detaļas un uzstādīšanai norādītās detaļas. Nestandarta detaļu lietošana var izraisīt ūdens noplūdi, elektriskās strāvas triecienu, ugunsgrēku un var izraisīt ierīces bojājumu.
5. Uzstādiet ierīci vietā, kas iztur tā svaru. Ja izvēlēta atrašanās vieta neiztur ierīces svaru vai uzstādīšana nav veikta pareizi, ierīce var nokrist un izraisīt smagus savainojumus un bojājumus.
6. Drenāžas caurules uzstādiet saskaņā ar šajā rokasgrāmatā norādītajām instrukcijām. Nepareiza drenāža var izraisīt ūdens bojājumus jūsu mājās un īpašumā.
7. Ierīces ar papildu elektrisko sildītāju **neuzstādiet** mazāk kā 1m attālumā no uzliesmojošiem materiāliem.
8. **Neuzstādiet** ierīci vietā, kas var tikt pakļauta degvielas gāzes noplūdēm. Ja degvielas gāze uzkrājas ap ierīci, var tikt izraisīta uzliesmošana.
9. Neieslēdziet strāvas padevi, iekams nav pabeigts darbs.
10. Pārvietojot vai novietojot citur gaisa kondicionieri, konsultējieties ar pieredzējušiem servisa speciālistiem, lai ierīci atvienotu un atkārtoti uzstādītu.
11. Kā ierīci uzstādīt uz atbalsta, lūdzu, izlasiet sīkāku informāciju sadaļās "iekštelpu ierīces uzstādīšana" un "āra ierīces uzstādīšana".

### Piezīme par fluorētām gāzēm

1. Šajā gaisa kondicionēšanas ierīcē ir fluorētas siltumnīcefekta gāzes. Lai iegūtu specifisku informāciju par gāzes veidu un daudzumu, lūdzu, skatiet attiecīgās ierīces etiķeti vai vienumu "Īpašnieka rokasgrāmata - produkta apraksts" āra ierīces iepakojumā. (Tikai Eiropas Savienības produkti).
2. Šīs ierīces uzstādīšana, apkope, uzturēšana un remonts jāveic sertificētam tehniķim.
3. Produkta atinstalēšana un pārstrāde jāveic sertificētam tehniķim.
4. Iekārtām, kurās ir fluorētas siltumnīcefekta gāzes, 5 tonnu CO<sub>2</sub> ekvivalenta vai vairāk, bet mazāk nekā 50 tonnu CO<sub>2</sub> ekvivalenta, ja sistēmā ir uzstādīta noplūdes noteikšanas sistēma, vismaz reizi 24 mēnešos jāpārbauda, vai tajā nav noplūdes.
5. Pārbaudot, vai ierīcei nav noplūžu, stingri ieteicams pareizi reģistrēt visas pārbaudes.

## ⚠ BRĪDINĀJUMS par R-32 aukstumaģenta izmantošanu

- a tiek izmantots uzliesmojošs aukstumaģents, ierīce jāuzglabā labi vēdināmā telpā, kur telpas lielums atbilst telpas platībai, kā norādīts attiecīgai darbībai.

R-32 aukstumaģenta modeļiem:

Ierīce jāuzstāda, jāekspluatē un jāuzglabā telpā, kuras platība ir lielāka par  $X \text{ m}^2$ . Ierīci nedrīkst uzstādīt nevēdinātā telpā, ja tā ir mazāka par  $X \text{ m}^2$ .

(Lūdzu, skatiet šo veidlapu).

Modelis (Btu/h)	Uzpildāmā aukstumaģenta daudzums (kg)	Iekārtas augstums	Minimālā telpas platība (m <sup>2</sup> )
<12000	<1,11	2,2m	1
18000	<1,65	2,2m	2
24000	<2,58	2,2m	5
30000	<3,08	2,2m	7
36000	<3,84	2,2m	10
42000-48000	<4,24	2,2m	12
60000	<4,39	2,2m	13

- iekārtās nav atļauts izmantot atkārtoti izmantojamus mehāniskos savienotājus un konusveida savienojumus.  
(EN standarta prasības).
- iekārtās izmantoto mehānisko savienotāju likme nedrīkst pārsniegt 3g/gadā pie 25% no maksimāli pieļaujamā spiediena. Ja mehāniskos savienotājus atkārtoti izmanto iekārtās, blīvējuma daļas jāatjauno. Ja konusveida savienojumus izmanto atkārtoti iekārtās, konusa daļu jāizgatavo no jauna. (UL standarta prasības)
- Ja mehāniskos savienotājus atkārtoti izmanto iekārtās, blīvējuma daļas jāatjauno. Ja konusveida savienojumus izmanto atkārtoti iekārtās, konusa daļu jāizgatavo no jauna. (IEC standarta prasības)
- iekārtās izmantotajiem mehāniskajiem savienotājiem jāatbilst ISO 14903.

## Eiropas atkritumu apsaimniekošanas vadlīnijas

Šis marķējums, kas parādīts uz izstrādājuma vai tā literatūrā, norāda, ka elektrisko un elektronisko ierīču *atkritumus* nedrīkst jaukt ar sadzīves *atkritumiem*.



Šī izstrādājuma pareiza utilizācija  
(Elektrisko un elektronisko iekārtu atkritumi)

Šī ierīce satur dzesējošu vielu un citus potenciāli bīstamus materiālus. Likvidējot šo ierīci, likums pieprasa īpašu savākšanu un apstrādi. **Neizmetiet** šo produktu kā sadzīves atkritumus vai nešķirotus sadzīves atkritumus.

Iznīcinot šo ierīci, jums ir šādas iespējas:

- Ierīcē jāiznīcina norādītā elektroniskā atkritumu savākšanas novietnē.
- Pērkot jaunu ierīci, mazumtirgotājs paņems atpakaļ veco ierīci bez maksas.
- Ražotājs paņems atpakaļ veco ierīci bez maksas.
- Pārdodiet ierīci sertificētiem metāllūžņu tirgotājiem.

### Īpašs paziņojums

Šī ierīces izmešana mežā vai citā dabiskā vidē apdraud jūsu veselību un kaitē videi. Bīstamās vielas var nonākt gruntsūdeņos un nonākt pārtikas ķēdē.

# Ierīces specifikācijas un funkcijas

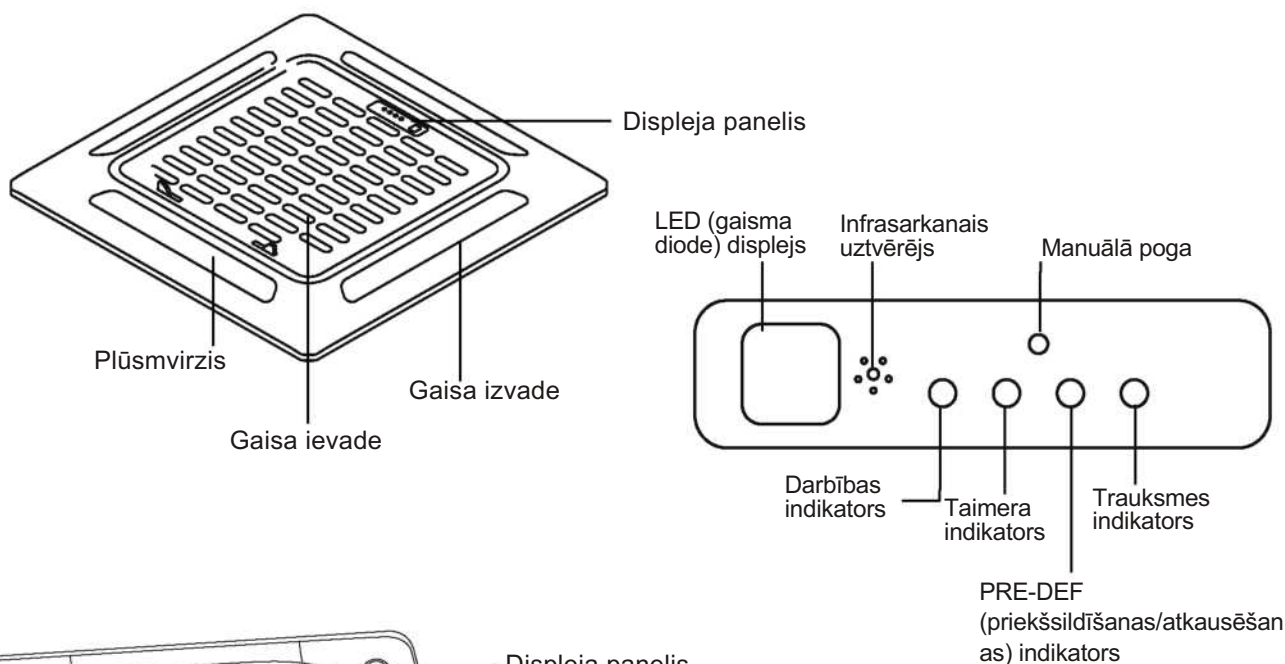
## Iekštelpu ierīces uzstādīšana

**PIEZĪME.** Dažādiem modeļiem ir atšķirīgs displeja panelis. Ne visi tālāk aprakstītie indikatori ir pieejami jūsu iegādātajam gaisa kondicionierim. Lūdzu, pārbaudiet iegādātās ierīces iekštelpu displeja logu. Šajā rokasgrāmatā sniegtajām ilustrācijām ir tikai skaidrojoša nozīme. Iekštelpu ierīces faktiskā forma var nedaudz atšķirties.

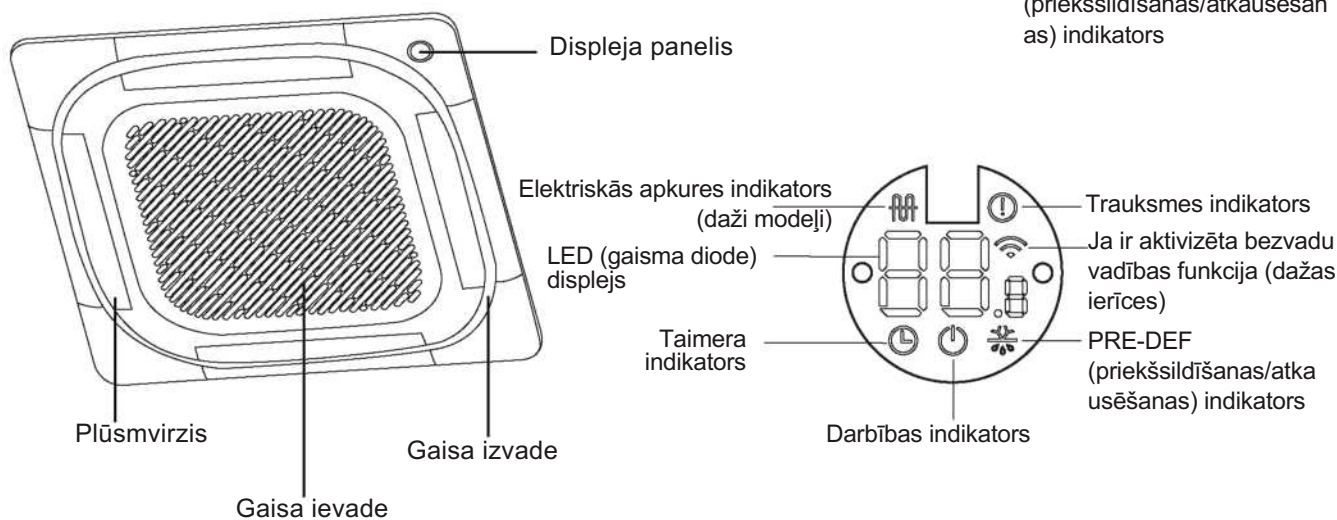
Faktiskā forma ir noteicošā.

Šo iekštelpu ierīces displeja paneli var izmantot ierīces darbībai, ja tālvadības pults ir ievietota nepareizi vai ir izlādējušās baterijas.

(A)



(B)



- **MANUĀLĀ poga:** Šī poga izvēlas režīmu šādā secībā: AUTO (automātisks), FORCED COOL (piespiedu dzesēšana), OFF (izslēgt).

**FORCED COOL (piespiedu dzesēšana) režīms:** FORCED COOL (piespiedu dzesēšana) režīmā mirgo darbības indikators. Pēc tam sistēma pārslēdzas uz režīmu AUTO (automātisks), pēc 30 minūšu atdzesēšanas ar lielu vēja plūsmas ātrumu. Šis darbības laikā tālvadības pults tiks atspējota.

**OFF (izslēgt) režīms:** Kad displeja panelis ir izslēgts, ierīce izslēdzas un tālvadības pults tiek atkārtoti iespējota.



## Darbības temperatūra

Ja jūsu gaisa kondicionieris tiek izmantots ārpus šādiem temperatūras diapazoniem, dažas drošības aizsardzības funkcijas var aktivizēties un izraisīt ierīces atslēgšanu.

Ierīces  
specifiskācījas  
un funkcijas

## Invertera sadalījuma tips

	COOL (DZESĒ) režīms	HEAT (SILDA) režīms	DRY (ŽĀVĒ) režīms
Telpas temperatūra	16°C - 32°C	0°C - 30°C	10°C - 32°C
Āra temperatūra	0°C - 50°C	-15°C - 24°C	0°C - 50°C
	-15°C - 50°C (Modeļiem ar zemas temperatūras dzesēšanas sistēmām)		
	0°C - 52°C (Īpašiem tropu modeļiem)		0°C - 52°C (Īpašiem tropu modeļiem)

**ĀRA IERĪCĒM AR PAPILDU ELEKTRISKO SILDĪTĀJU**  
Ja ārējā temperatūra ir zemāka par 0°C (32°F), mēs stingri iesakām turēt ierīci pievienotu visos taimeros, lai nodrošinātu netraucētu veikspēju.

## Fiksētā ātruma tips

	COOL (DZESĒ) režīms	HEAT (SILDA) režīms	DRY (ŽĀVĒ) režīms
Telpas temperatūra	16°C-32°C	0°C-30°C	10°C-32°C
Āra temperatūra	18°C-43°C	-7°C-24°C	11°C-43°C
	-7°C-43°C (Modeļiem ar zemas temperatūras dzesēšanas sistēmām)		18°C-43°C
	18°C-52°C (Īpašiem tropu modeļiem)		18°C-52°C (Īpašiem tropu modeļiem)

**PIEZĪME.** Telpas relatīvais mitrums ir mazāks par 80%. Ja gaisa kondicionieris darbojas virs šīs vērtības, gaisa kondicioniera virsma var piesaistīt kondensātu. Lūdzu, iestatiet vertikālo gaisa plūsmas plūsmvirzi maksimālajā leņķī (vertikāli pret grīdu). un iestatiet ventilatora režīmu HIGH (augsts).

Lai turpmāk optimizētu savas ierīces veikspēju, rīkojieties šādi:

- Turiet durvis un logus aizvērtus.
- Ierobežojiet enerģijas patēriņu, izmantojot TIMER ON (TAIMERIS IESLĒGTS) un TIMER OFF (TAIMERIS IZSLĒGTS) funkcijas.
- Nebloķējiet gaisa ieplūdes vai izplūdes atveres.
- Regulāri pārbaudiet un tīriet gaisa filtru.

### **Noklusējuma iestatījums**

Ja gaisa kondicionieris tiek restartēts pēc strāvas padeves pārtraukuma, tam tiek iestatīti noklusējuma rūpnīcas iestatījumi (AUTO (automātisks) režīms, AUTO (automātisks) ventilators, 24°C). Tas var radīt neatbilstības tālvadības pultī un ierīces panelī. Izmantojiet tālvadības pultī, lai atjauninātu statusu.

### **Auto-Restart (automātiska restartēšana) (daži modeļi)**

Elektrības padeves pārtraukuma gadījumā sistēma nekavējoties apstāsies. Atgriežoties elektrības padevei, mirgo iekštelpu ierīces darbības indikators. Lai restartētu ierīci, nospiediet tālvadības pults ON/OFF (ieslēgt/izslēgt) pogu. Ja sistēmai ir automātiskās restartēšanas funkcija, ierīce tiks restartēta, izmantojot tos pašus iestatījumus.

### **Trīs minūšu aizsardzības funkcija (daži modeļi)**

Aizsardzības funkcija neļauj gaisa kondicionieri aktivizēt apmēram 3 minūtes, kad tas tiek restartēts tūlīt pēc darbības.

### **Plūsmvirža leņķa atmiņa (dažas ierīces)**

Daži modeļi ir izstrādāti ar plūsmvirža leņķa atmiņas funkciju. Ja ierīce tiek restartēta pēc strāvas padeves pārtraukuma, horizontālo plūsmviržu leņķis automātiski atgriezīsies iepriekšējā stāvoklī. Horizontālo plūsmviržu leņķi nedrīkst iestatīt pārāk mazu, jo ierīcē var veidoties un pilēt kondensāts. Lai atiestatītu plūsmvirzi, nospiediet manuālo pogu, kas atiestatīs horizontālo plūsmviržu iestatījumus.

### **Aukstumaģenta noplūdes detektēšana (dažas ierīces)**

Dzesēšanas šķidruma noplūdes gadījumā LED DISPLAY parādīs dzesēšanas šķidruma noplūdes kļūdas kodu un mirgos LED indikators.

# Apkope un kopšana

## Tīriet savu iekštelpu ierīci

### ⚠ PIRMS TĪRĪŠANAS VAI TEHNISKĀS APKOPES

### PIRMS TĪRĪŠANAS VAI TEHNISKĀS APKOPES IZSLĒDZIET GAISA KONDIČIONIERA SISTĒMU UN ATVIEŅOJIET TO NO BAROŠANAS AVOTA.

### ⚠ UZMANĪBU

Lai tīrītu ierīci, izmantojiet tikai mīkstu, sausu drānu. Ja ierīce ir īpaši piesārņota, varat izmantot siltā ūdenī samitrinātu drānu, lai to tīrītu.

- **Nelietojiet** ķīmikālijas vai ķīmiski apstrādātas drānas ierīces tīrīšanai.
- **Nelietojiet** ierīces tīrīšanai benzolu, krāsas šķīdinātāju, pulēšanas pulveri vai citus šķīdinātājus. Tie var izraisīt plastmasas virsmā plīsumus vai deformāciju.
- **Nelietojiet** ūdeni, kura temperatūra ir augstāka par 40°C, lai tīrītu priekšējo paneli. Tas var izraisīt paneļa deformāciju vai krāsas maiņu.

## Gaisa filtra tīrīšana

Aizsērējis gaisa kondicionieris var samazināt ierīces dzesēšanas efektivitāti, un tas var arī kaitēt jūsu veselībai. Tīriet filtru reizi divās nedēļās.

### ⚠ BRĪDINĀJUMS: NENOŅEMIET UN NETĪRĪT FILTRU PAŠU SPĒKIEM

Filtra noņemšana un tīrīšana var būt bīstama. Noņemšana un apkope jāveic sertificētam tehniķim.

1. Noņemiet gaisa filtru.
2. Notīriet gaisa filtru, putekļsūcot virsmu vai mazgājot to siltā ūdenī ar maigu mazgāšanas līdzekli.
3. Noskalojiet filtru ar tīru ūdeni un ļaujiet tam nožūt.. **NELĀUJIET** filtram nožūt tiešos saules staros.
4. Uzstādiet no jauna.

Ja izmantojat ūdeni, ievades pusei jābūt vērstai uz leju un prom no ūdens plūsmas.



Ja izmantojat putekļsūcēju, ievades pusei jābūt vērstai pret vakuumu.



### ⚠ UZMANĪBU

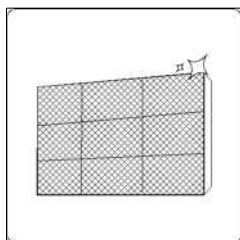
- Pirms filtra nomaigāšanas vai tīrīšanas izslēdziet ierīci un atvienojiet to no barošanas avota.
- Noņemot filtru, nepieskarieties ierīces metāla detaļām. Ar asajām metāla malām varat sagriezties.
- Neizmantojiet ūdeni iekštelpu ierīces iekšpuses tīrīšanai. Tas var bojāt izolāciju un izraisīt elektrisko triecienu.
- Žāvējot, aizsargājiet filtru no tiešu saules staru iedarbības. Tas var izraisīt filtra saraušanos.

### ⚠ UZMANĪBU

- Jebkura āra ierīces tehniskā apkope un tīrīšana jāveic pilnvarotam izplatītājam vai licencētam pakalpojumu sniedzējam.
- Jebkurš ierīces remonts jāveic pilnvarotam izplatītājam vai licencētam pakalpojumu sniedzējam.

## Apkope - Ilgstoši neizmantošanas periodi

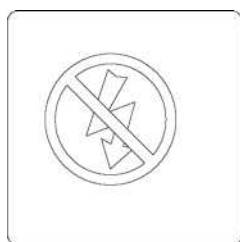
Ja plānojat neizmantot savu gaisa kondicionieri ilgāku laiku neizmantot, rīkojieties šādi:



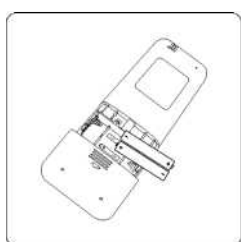
Iztīriet visus filtrus



Ieslēdziet FAN funkciju, līdz ierīce pilnībā sausa



Izslēdziet ierīci un atvienojiet strāvas



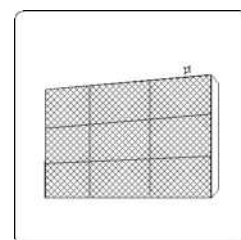
Izņemiet no tālvadības pults baterijas

## Tehniskā apkope - pirmssezonas pārbaude

Pēc ilgstoša neizmantošanas laika posma vai pirms biežas lietošanas perioda rīkojieties šādi:



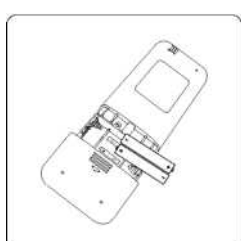
Pārbaudiet, vai nav bojātu vadu



Iztīriet visus filtrus



Pārbaudiet, vai nav noplūžu



Nomainiet baterijas



Pārliedziniet, vai nav aizsprostotas gaisa ieplūdes un izplūdes atveres

# Problēmu novēršana

## DROŠĪBAS PASĀKUMI

Ja rodas kāds no šiem apstākļiem, nekavējoties izslēdziet ierīci!

- Barošanas vads ir bojāts vai par daudz sakarsis
- Jūtama deguma smaku
- Ierīce izdod skaļu vai svešādu skaņu
- Strāvas drošinātājs ir izdedzis vai, jaudas slēdzis, nostrādā bieži
- Ūdens vai citi objekti nokļūst vai izkļūst no ierīces

**NEMĒGIET TO LABOT PATS UZ SAVU GALVU! NEKAVĒJOTIES SAZINIETIES AR AUTORIZĒTU PAKALPOJUMU SNIEDZĒJU!**

### Bieži sastopamas problēmas

Šādas problēmas nav darbības traucējumi, un lielākajā daļā gadījumu remonts nav nepieciešams.

Problēma	Iespējamie cēloņi
Ierīce netiek ieslēgta, nospiežot pogu ON/OFF (ieslēgt/izslēgt)	Ierīcei ir 3 minūšu aizsardzības funkcija, kas novērš ierīces pārslogošanu. Ierīci nevar atsākt trīs minūtēs pēc izslēgšanas.
	Dzesēšanas un apkures modeļi: Ja iedegas darbības indikatori un PRE-DEF (priekšsildīšana/atkausēšana) indikatori, āra temperatūra ir pārāk auksta un ierīces pretaukstuama vēja funkcija ir aktivizēta, lai atkausētu ierīci.
	Tikai dzesēšanas modeļos: Ja iedegas indikators "Tikai ventilators", āra temperatūra ir pārāk auksta un tiek aktivizēta ierīces pretaižsaldēšanas aizsardzība, lai ierīci atkausētu.
Ierīce no COOL/HEAT (DZESĒ/SILDA) režīma mainās uz FAN (VENTILATORS) režīmu	Ierīce var mainīt iestatījumu, lai novērstu sarmas veidošanos tās. Pēc temperatūras paaugstināšanas ierīce sāk darboties no jauna iepriekš atlasītajā režīmā.
	Iestatītā temperatūra tiek sasniegta, un pēc tam ierīce izslēdz kompresoru. Ierīce turpina darboties, ja temperatūra no jauna svārstās.
Iekštelpu ierīce izlaiž baltu miglu	Mitrās zonās liela temperatūras atšķirība starp telpas gaisu un kondicionēto gaisu var radīt baltu miglu.
Gan iekštelpu, gan āra ierīces izlaiž baltu miglu	Ja ierīce pēc atkausēšanas restartējas režīmā HEAT (SILDA), atkausēšanas procesa radītā mitruma rezultātā var rasties balta migla.
Iekštelpu ierīce izdod trokšņus	Plūsmvirzīm atiestatot savu pozīciju, var rasties gaisa plūsmas skaņa.
	Ja sistēma ir izslēgta vai COOL (dzesēt) režīmā, tiek dzirdama čīkstošā skaņa. Troksnis tiek dzirdams arī tad, ja darbojas drenāžas sūknis (papildaprīkojums).
	Iespējams, ka pēc ierīces darbības uzsākšanas HEAT (SILDA) režīmā skaņa var rasties sakarā ar ierīces plastmasas detaļu izplešanos un kontrakciju.
Gan iekštelpu ierīce, gan āra ierīce rada trokšņus	Viegla svilpjoša skaņa darbības laikā: Tas ir normāli, un to izraisa dzesēšanas gāze, kas plūst, gan caur iekštelpu, gan āra ierīcēm.
	Viegla svilpjoša skaņa, kad sistēma sāk darboties, tikko apstājusies vai atkausējas: Šis troksnis ir normāls, un to izraisa dzesēšanas gāzes apstāšanās vai virziena maiņa.
	Čīkstošā: Plastmasas un metāla detaļu paplašināšanās un kontrakcija, ko izraisa temperatūras izmaiņas ekspluatācijas laikā, var izraisīt čīkstēšanu.

Problēma	Iespējamie cēloņi
Āra ierīce rada trokšņus	Ierīce izdod dažādas skaņas, pamatojoties uz tā pašreizējo darbības režīmu.
Putekļus izlaiž gan iekštelpu, gan arī āra ierīces.	Putekļi ierīcē var uzkrāties ilgstošas neizmantošanas periodos, kas tiek izpūsti, ierīci ieslēdzot. To var novērst, ierīci apklājot.
Ierīce emitē nepatīkamu smaku	Ierīce var absorbēt smakas no apkārtējās vides (piemēram, no mēbelēm, ēdienu gatavošanas, cigaretēm u.c.), kuras tiek emitētas ekspluatācijas laikā. Ierīces filtros ir pelējums un tie jātīra.
Āra ierīces ventilators nedarbojas	Darbības laikā ventilatora ātrums tiek kontrolēts, lai optimizētu produkta darbību.

PIEZĪME. Ja problēmu neizdodas novērst, sazinieties ar vietējo izplatītāju vai tuvāko klientu apkalpošanas centru. Sniedziet detalizētu ierīces darbības traucējumu aprakstu, kā arī modeļa numuru.

## Problēmu novēršana

Ja rodas problēmas, lūdzu, pārbaudiet sekojošus punktus, pirms sazināties ar remonta uzņēmumu.











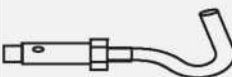








Problēma	Iespējamie cēloņi	Risinājums
Slikta dzesēšanas veikspēja	Temperatūras iestatījums var būt augstāks par apkārtējās vides temperatūru	Samaziniet temperatūras iestatījumu
	Siltummainis iekštelpu vai āra ierīcē ir piesērējis	Iztīriet skarto siltummaini
	Gaisa filtrs piesērējis	Izņemiet filtru un iztīriet to saskaņā ar instrukcijām
	Ierīces gaisa ieplūde vai izplūde ir bloķēta	Izslēdziet ierīci, novāciet šķēršļus un ieslēdziet to no jauna
	Durvis un logi ir atvērti	Pārliecinieties, vai, ierīcei darbojoties, durvis un logi ir aizvērti
	Saule rada pārmērīgu karstumu	Aizveriet logus un aizkarus karstuma periodos vai spilgtas saules gaismas laikā
	Pārāk daudz siltuma avotu telpā (cilvēki, datori, elektronika utt.)	Samaziniet siltuma avotu daudzumu
	Zems dzesējošās vielas līmenis sakarā ar noplūdi vai ilgstošu lietošanu	Pārbaudiet, vai nav noplūžu, ja nepieciešams, atkārtoti noblīvējiet un uzpildiet aukstumaģentu

Problēma	Iespējamie cēloņi	Risinājums
<b>Ierīce nedarbojas</b>	Strāvas padeves pārtraukums	Uzgaidiet, līdz strāvas padeve tiek atjaunota
	Barošana izslēgta	Ieslēdziet barošanu
	Drošinātājs izdedzis	Nomainiet drošinātāju
	Tālvadības pults baterijas izlādējušās	Nomainiet baterijas
	Ierīces 3 minūšu aizsardzība ir aktivizēta	Uzgaidiet trīs minūtes pēc ierīces restartēšanas
	Taimeris ir aktivizēts	Izslēdziet taimerī
<b>Ierīce bieži sāk darboties un bieži apstājas</b>	Sistēmā pārāk daudz vai par maz dzesējošās vielas	Pārbaudiet, vai nav noplūžu, un uzpildiet sistēmu ar aukstumaģentu.
	Nesaspiesta gāze vai sistēmā nokļuvis mitrums.	Izvadiet to un uzpildiet sistēmu ar aukstumaģentu
	Sistēmas ķēde ir bloķēta	Nosakiet, kura ķēde ir bloķēta, un nomainiet nepareizi funkcionējošu aprīkojumu
	Kompresors salūzis	Nomainiet kompresoru
	Spriegums pārāk augsts vai pārāk zems	Uzstādiet manostatu, lai regulētu spriegumu
<b>Slikta sildīšanas veikspēja</b>	Āra temperatūra ir ļoti zema	Izmantojiet papildu sildīšanas ierīci
	Auksts gaiss ieplūst caur durvīm un logiem	Pārliecinieties, ka visas durvis un logi lietošanas laikā ir aizvērti
	Zems dzesējošās vielas līmenis sakarā ar noplūdi vai ilgstošu lietošanu	Pārbaudiet, vai nav noplūžu, ja nepieciešams, atkārtoti noblīvējiet un uzpildiet aukstumaģentu
<b>Indikatora lampas turpina mirgot</b>		
<b>Iekštelpu ierīces loga displejā parādās kļūdas kods, kas sākas ar šādiem burtiem:</b> • E(x), P(x), F(x) • EH(xx), EL(xx), EC(xx) • PH(xx), PL(xx), PC(xx)	Ierīce var pārtraukt darbību vai turpināt darboties droši. Ja indikatora lampas turpina mirgot vai parādās kļūdu kodi, uzgaidiet aptuveni 10 minūtes. Problēma var pati atrisināties. Ja tas nenotiek, atvienojiet strāvas padevi, pēc tam pievienojiet to no jauna. Ieslēdziet ierīci. Ja problēma atkārtojas, atvienojiet strāvas padevi un sazinieties ar tuvāko klientu apkalpošanas centru.	

**PIEZĪME.** Ja problēma atkārtojas pēc iepriekšminēto pārbaužu un diagnostikas veikšanas, nekavējoties izslēdziet ierīci un sazinieties ar autorizētu servisa centru.

# Piederumi

Gaisa kondicionēšanas sistēma ir aprīkota ar šādiem piederumiem. Gaisa kondicioniera uzstādīšanai izmantojiet visas uzstādīšanas detaļas un piederumus. Neatbilstoša uzstādīšana var izraisīt ūdens noplūdi, elektriskās strāvas triecienu un ugunsgrēku vai izraisīt iekārtas bojājumus. Gaisa kondicionierī nav iekļauti šādi elementi, un tie jāiegādājas atsevišķi.

Piederumu nosaukums	Daudz. (gab.)	Forma	Piederumu nosaukums	Daudz. (gab.)	Forma
Manuāls	2-4		Iekārtas papīra veidne (daži modeļi)	1	
Skaņas necaurlaidīgs/izolācijas apvalks (daži modeļi)	1		Pretrīecienu gumija (daži modeļi)	1	
Skaņas necaurlaidīgs/izolācijas apvalks (daži modeļi)	1		Drenāžas savienojums (daži modeļi)	1	
Izvades caurules apvalks (daži modeļi)	1		Blīvgredzens (daži modeļi)	1	
Izvades caurules aizdare (daži modeļi)	1		Vara uzgrieznis	2	
Vara uzgrieznis	4		Magnētiskais gredzens (aptiniet elektriskos vadus S1 un S2 (P un Q un E) ap magnētisko gredzenu) (daži modeļi)	1	 S1&S2(P&Q&E) P Q E
Piekares skrūve āķis (daži modeļi)	4		Magnētiskais gredzens (pēc uzstādīšanas pievienojiet to savienojuma kabelim starp iekštelpu ierīci un āra ierīci.) (daži modeļi)	Atkarībā no modeļa	
Drošējvārsts (dažas ierīces)	1		Vītnes skrūve (daži modeļi)	4	
Siksna (daži modeļi)	4		Šjūtenes skava (daži modeļi)	2	
Cauruļu uzstādīšanas plāksne (daži modeļi)	1				

## Papildpiederumi

- Ir divu veidu tālvadības pultis: vadu un bezvadu.  
Izvēlieties tālvadības pulti, pamatojoties uz klientu vēlmēm un prasībām, un instalējiet to atbilstošā vietā.  
Norādījumus par piemērota tālvadības pults izvēli skatiet katalogos un tehniskajā literatūrā.

Nosaukums	Forma	Daudzums (gab.)
Cauruļvadu montāža	Šķidruma puse	Φ6.35(1/4 collas)
		Φ9.52(3/8collas)
		Φ12.7(1/2collas)
	Gāzes puse	Φ9.52(3/8collas)
		Φ12.7( 1/2collas)
		Φ16(5/8collas)
		Φ19(3/4collas)
	Φ22(7/8collas)	
Daļas, kas jums jāiegādājas atsevišķi. Konsultējieties ar izplatītāju par pareizo iegādātās ierīces caurules izmēru.		



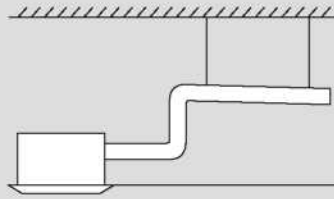
# Iekārtas kopsavilkums

1



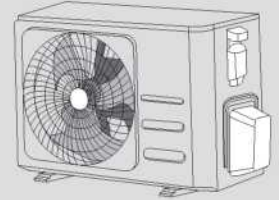
Uzstādi iekštelpu ierīci

2



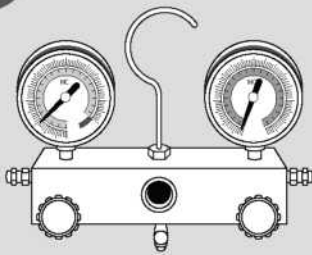
Uzstādi notekcauruli

3



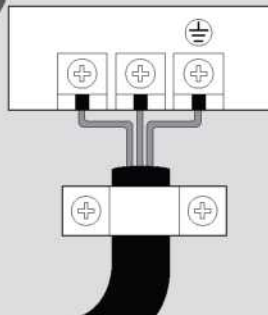
Uzstādi āra ierīci

6



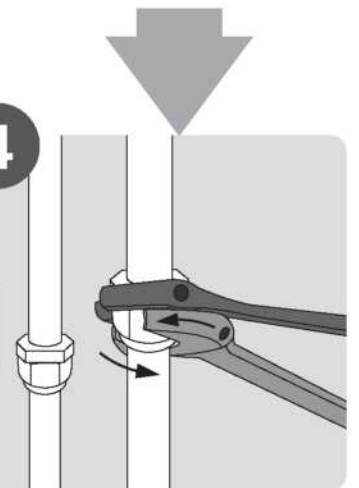
Evakuējiet dzesēšanas sistēmu

5



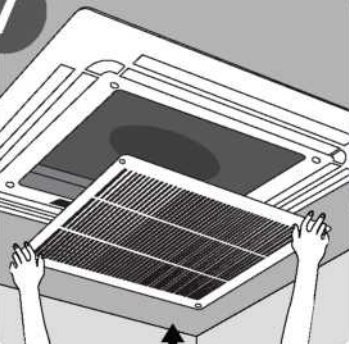
Pievienojiet vadus

4



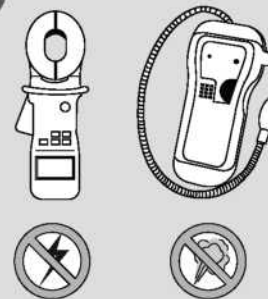
Pievienojiet aukstumaģenta caurules

7



Atveriet priekšējo paneli

8



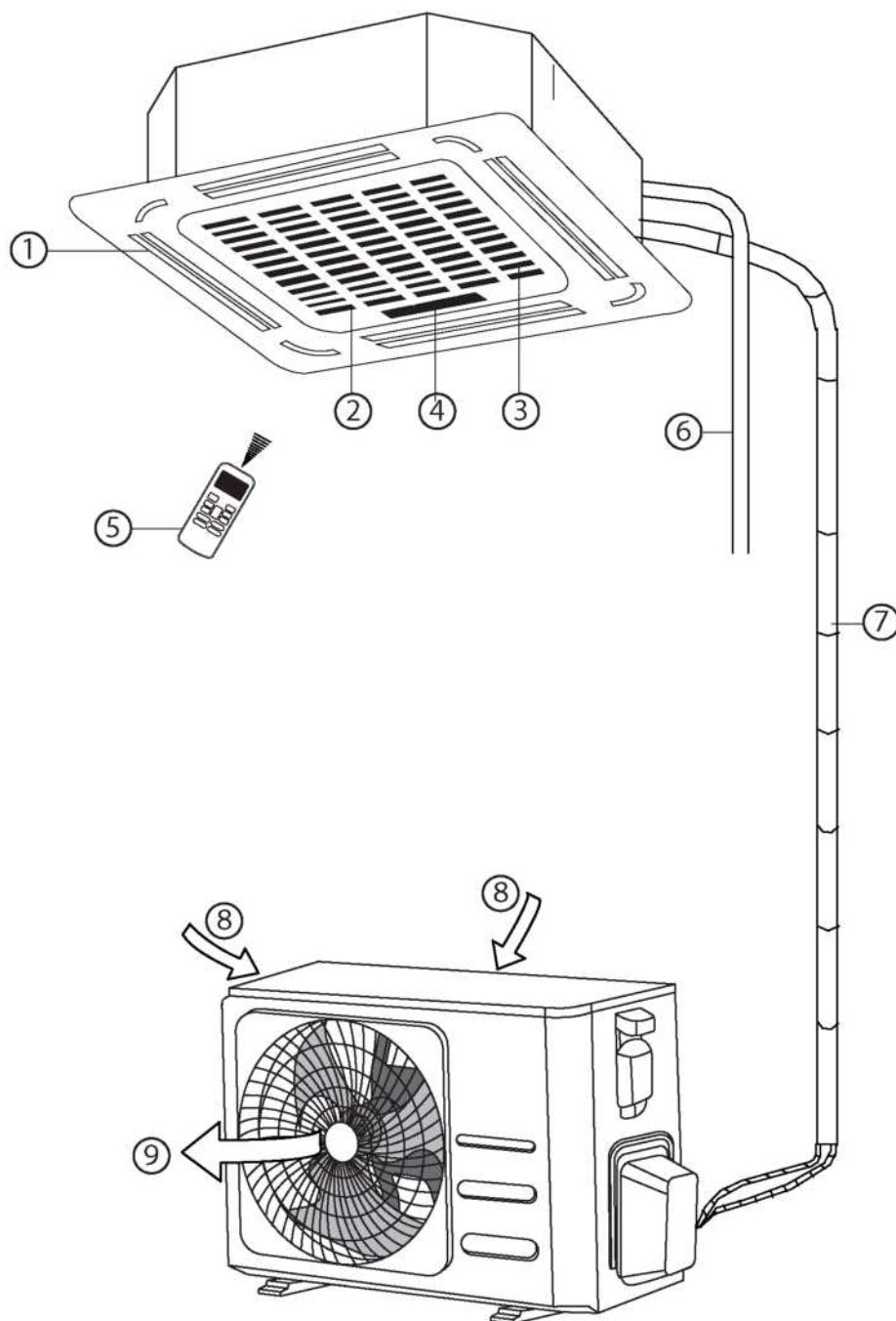
Veiciet testa darbību

Iekārtas kopsavilkums

## Ierīce daļas

**PIEZĪME.** Uzstādīšana jāveic saskaņā ar vietējo un valsts standartu prasībām. Uzstādīšana dažādās jomās var nedaudz atšķirties.

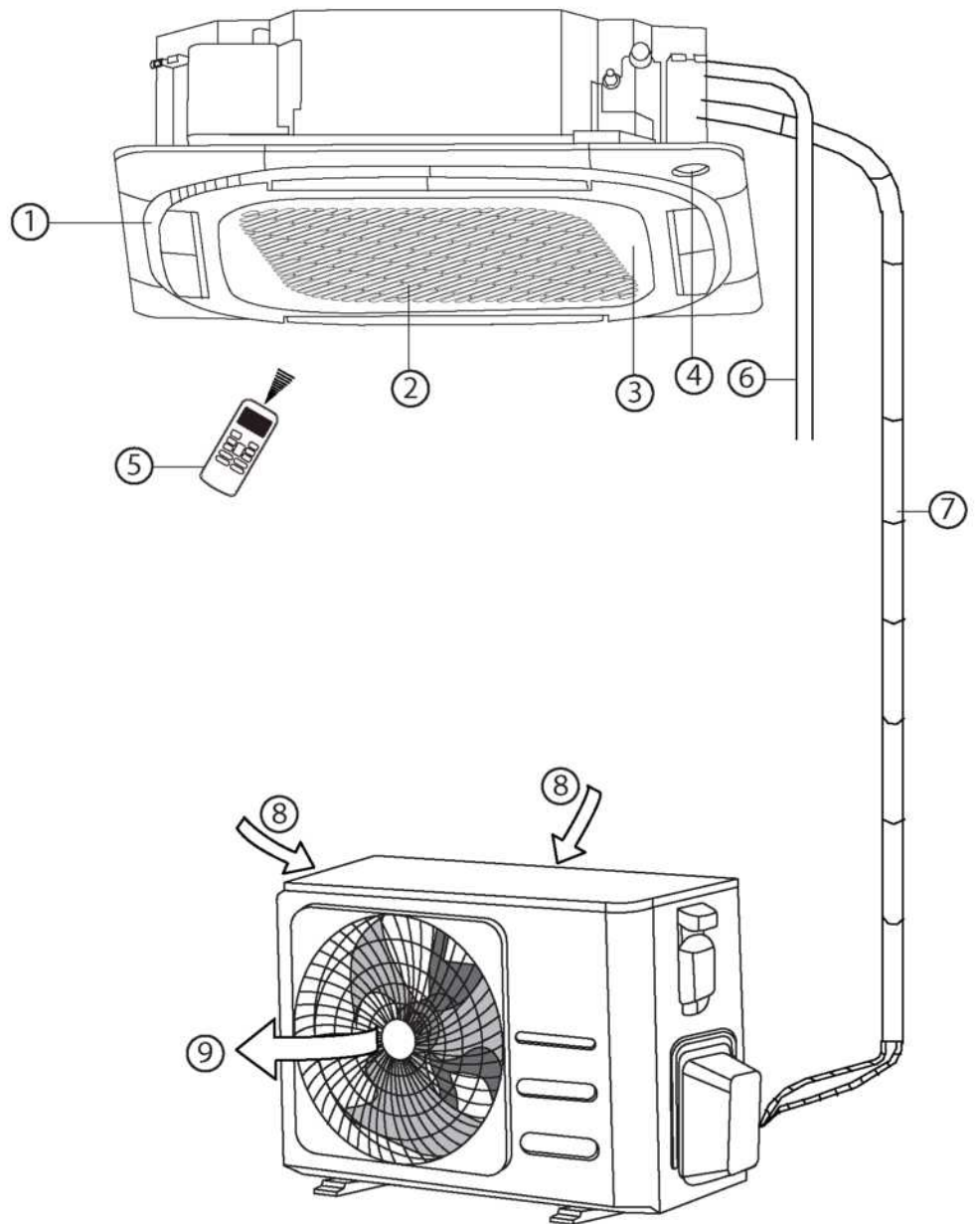
(A)



- ① Gaisa izvade
- ② Gaisa ievade
- ③ Priekšējais režģis
- ④ Displeja panelis
- ⑤ Tālvadības pults
- ⑥ Drenāžas caurule

- ⑦ Pievienojiet cauruli
- ⑧ Gaisa ievade
- ⑨ Gaisa izvade

(B)



- ① Gaisa izvade
- ② Gaisa ievade
- ③ Priekšējais režģis
- ④ Displeja panelis
- ⑤ Tālvadības pults
- ⑥ Drenāžas caurule

- ⑦ Pievienojiet cauruli
- ⑧ Gaisa ievade
- ⑨ Gaisa izvade

#### PIEZĪME PAR ILUSTRĀCIJĀM

Šajā rokasgrāmatā sniegtajām ilustrācijām ir tikai skaidrojoša nozīme. Iekārtu ierīces faktiskā forma var nedaudz atšķirties. Faktiskā forma ir noteicošā.

# Iekštelpu ierīces uzstādīšana

Uzstādīšanas instrukcija - iekštelpu ierīce

PIEZĪME. Paneļu uzstādīšana jāveic pēc cauruļvadu un elektroinstalācijas darbu pabeigšanas.

## 1. darbība: Izvēlēties uzstādīšanas vietu

Pirms iekštelpu ierīces uzstādīšanas ir jāizvēlas piemērota atrašanās vieta. Tālāk tiek norādīti standarti, kas palīdz izvēlēties atbilstošu ierīces atrašanās vietu.

### Pareizas uzstādīšanas vietas atbilst šādiem standartiem:

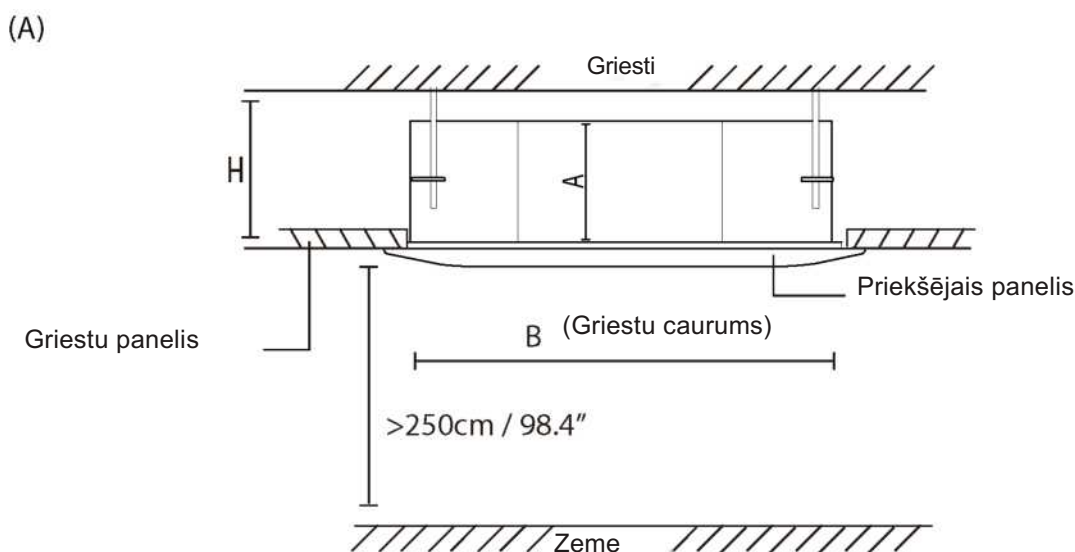
- Uzstādīšanai un apkopei ir pietiekami daudz vietas.
- Ir pietiekami daudz vietas cauruļu un notekcauruļu savienošanai.
- Griesti ir horizontāli, un to struktūra var noturēt iekštelpu ierīces svaru.
- Gaisa ievade un izvade nav aizsprostotas.
- Gaisa plūsma var aizpildīt visu telpu.
- Nav tieša starojuma no sildītājiem.

### NEUZSTADIET ierīci šādās vietās:

- Vietās ar naftas urbšanas vai sašķelšanas darbiem
- Piekraustes apgabalos ar augstu sāls saturu gaisā
- Vietās, kurās gaisā ir kodīgas gāzes, piemēram, kur ir karstie avoti
- Zonās, kurās notiek elektrības padves svārstības, piemēram, kur ir rūpnīcas
- Slēgtās telpas, piemēram, skapjos
- Virtuvēs, kurās izmanto dabasgāzi
- Zonās ar spēcīgiem elektromagnētiskiem viļņiem
- Vietās, kurās glabājas viegli uzliesmojoši materiāli vai gāze
- Telpas ar augstu mitruma līmeni, piemēram, vannas istabās vai veļas mazgātavās

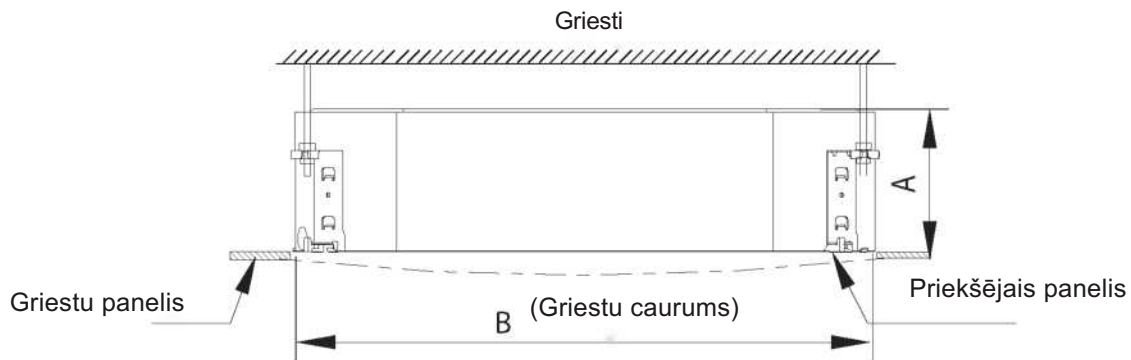
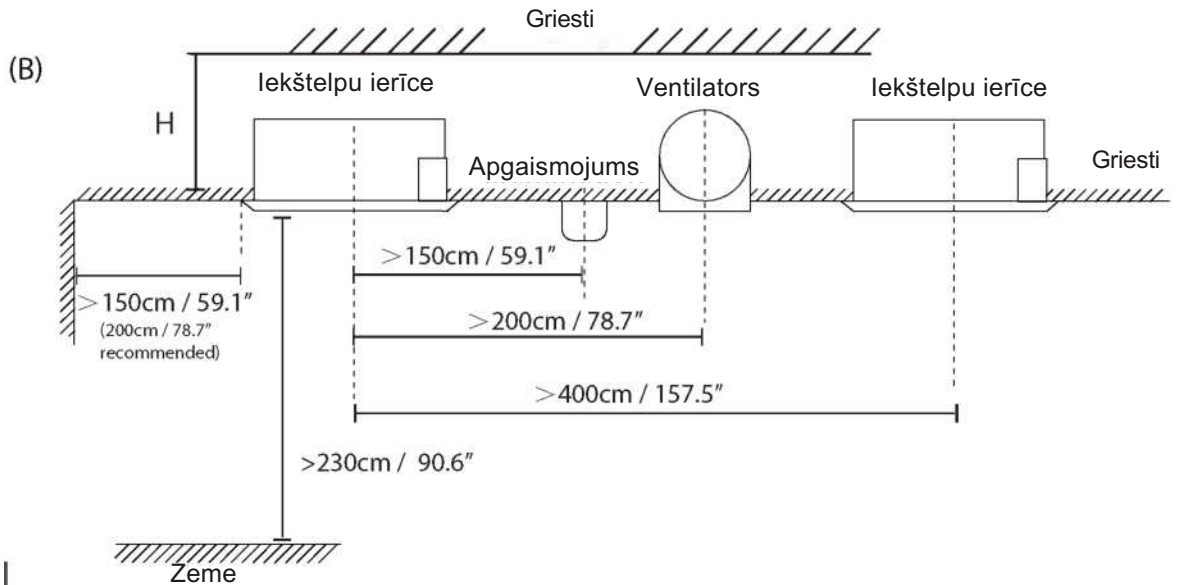
## Ieteicamie attālumi starp iekštelpu ierīci un griestiem

Attālumam starp uzstādīto iekštelpu ierīci un iekšējiem griestiem jāatbilst šādām specifikācijām.



### Attālums no griestiem attiecībā pret iekštelpu ierīces augstumu

TIPS	MODELIS	A garums (mm/colla)	H garums (mm/colla)	B garums (mm/colla)
Īpaši plāni modeļi	18-24	205/8	> 235/9.3	880/34,5
	24	245/9,6	> 275/10.8	
	30	205/8	> 235/9.3	
	30-48	245/9,6	> 275/10.8	
	48-60	287/11,3	> 317/12.5	
		48-60	287/11,3	> 317/12.5
Kompakts modelis		260/10,2	> 290/11.4	600/23,6



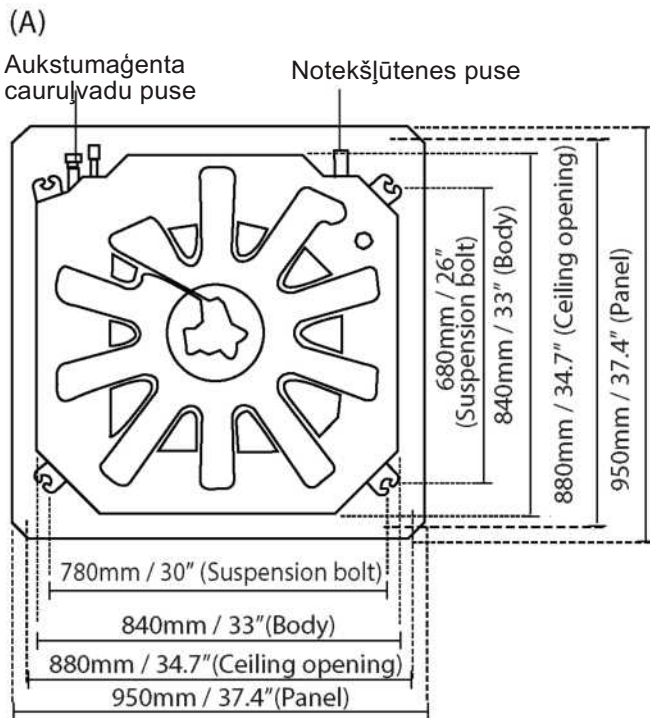
### Attālums no griestiem attiecībā pret iekštelpu ierīces augstumu

MODELIS	A garums (mm/colla)	H garums (mm/colla)	B garums (mm/colla)
18-24	205/8,03	230/9,06	900/35,4
30-42	245/9,65	271/10,7	
42-60	287/11,3	313/12,3	

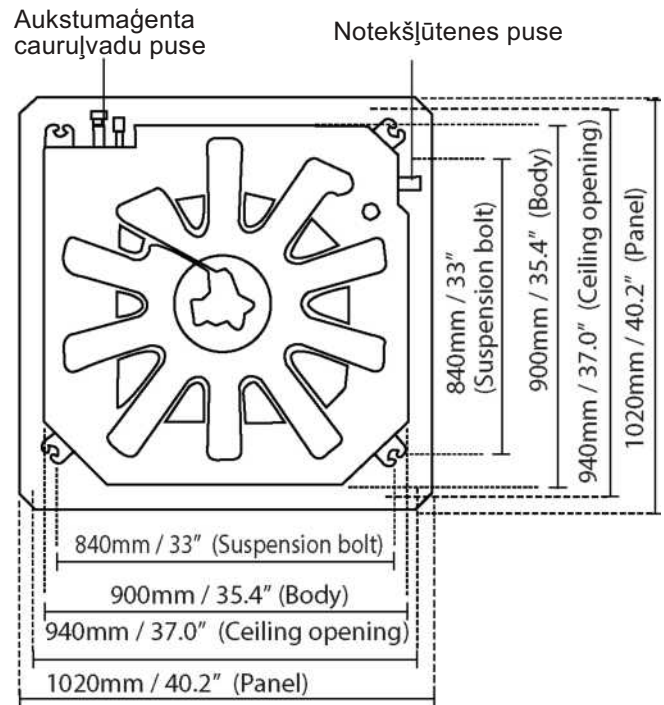
## 2. darbība: Uzstādīt iekštelpu ierīci

1. Izmantojiet pievienoto papīra veidni, lai griestos izgrieztu taisnstūrveida atveri, atstājot vismaz 1m (39 ") no visām pusēm. Izgrieztā urbuma izmēram jābūt par 4 cm (1,6 ") lielākam par korpusa izmēru.

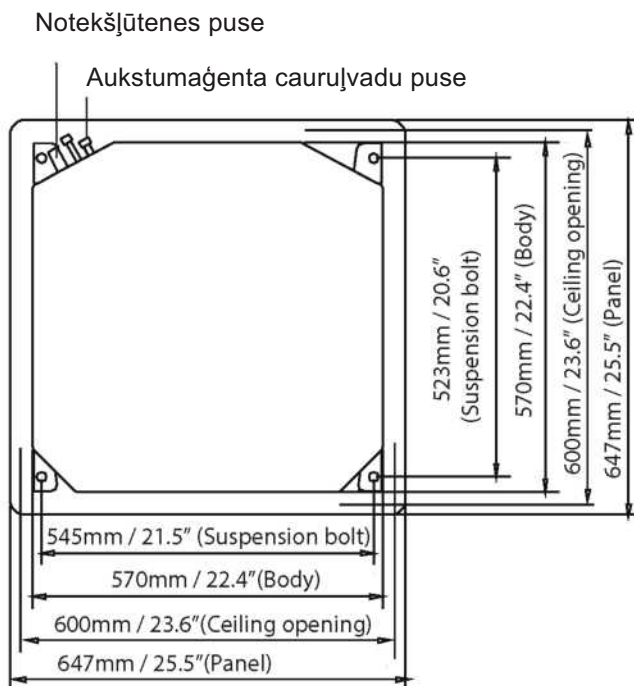
Noteikti atzīmējiet vietas, kur tiks urbti griestu āķa caurumi.



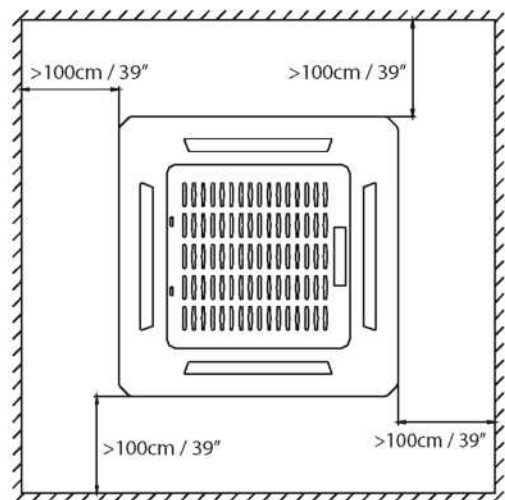
18-48K Īpaši plānu modeļu griestu atveres izmērs



60K Īpaši plānu modeļu griestu atveres izmērs

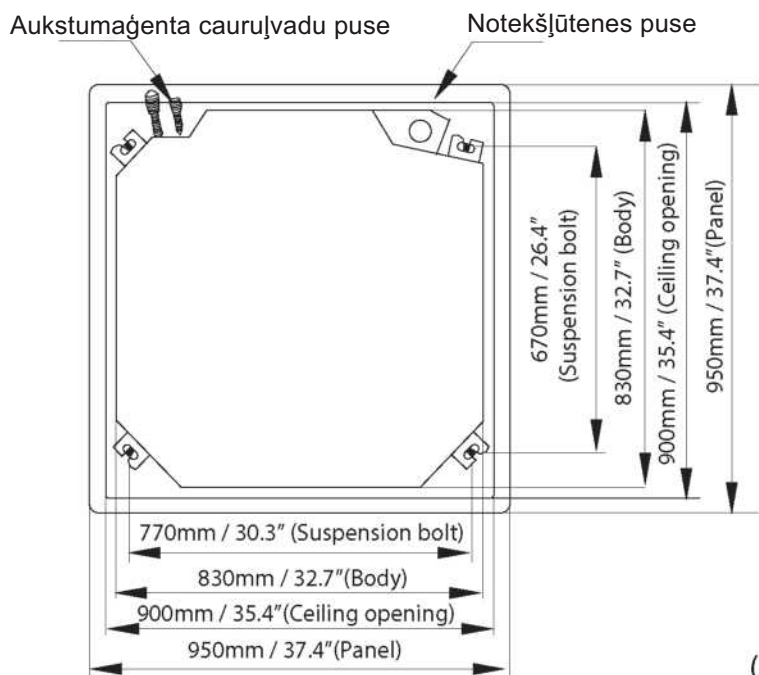


Kompaktu modeļu griestu atveres izmērs

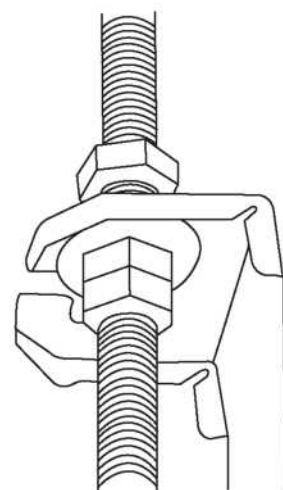


Iekštelpu ierīces  
uzstādīšana

(B)



5. Uzstādīt iekštelpu ierīci. Lai to paceltu un nostiprinātu, būs nepieciešami divi cilvēki. Ievietojiet piekares skrūves ierīces piekares atverēs. Nostipriniet tās, izmantojot komplektācijā iekļautās paplāksnes un uzgriežņus.



(A)

**PIEZĪME.** Ierīces apakšdaļai jābūt 10-18 mm (0,4-0,7") (īpaši plāniem modeļiem) vai 24 mm (0,9") (kompaktiem modeļiem) augstākai par griestu paneli. Parasti L (norādīts nākamajā attēlā) jābūt pusei no piekares skrūves garuma vai pietiekami garam, lai novērstu uzgriežņu atdalīšanos.

## UZMANĪBU

Ierīces korpusam jābūt pilnīgi saskaņotam ar atveri. Pirms doties tālāk, pārliecinieties, ka ierīce un caurums ir vienāda izmēra.

2. (A)

Izurbiet 4 caurumus 5 cm (2 ") dziļumā griestu āķa pozīcijām iekšējos griestos. Noteikti turiet urbi 90° leņķī pret griestiem.

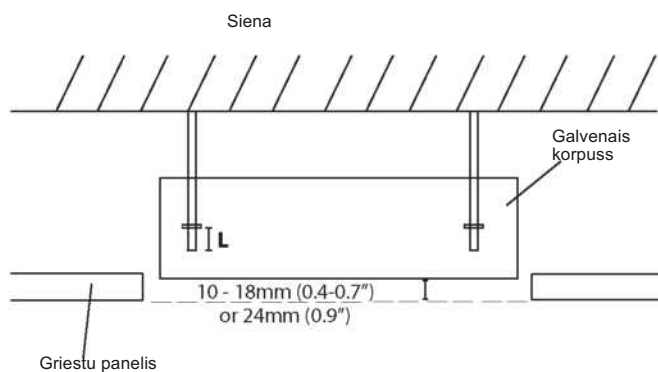
(B)

Izurbiet 4 caurumus - 12cm-15.5cm (4.7"-6.1") dziļumā griestu āķa pozīcijām iekšējos griestos. Noteikti turiet urbi 90° leņķī pret griestiem.

3. Izmantojot āmuru, ievietojiet griestu āķus iepriekš izurbtajās atverēs. Nostipriniet skrūvi, izmantojot komplektā iekļautās paplāksnes un uzgriežņus.

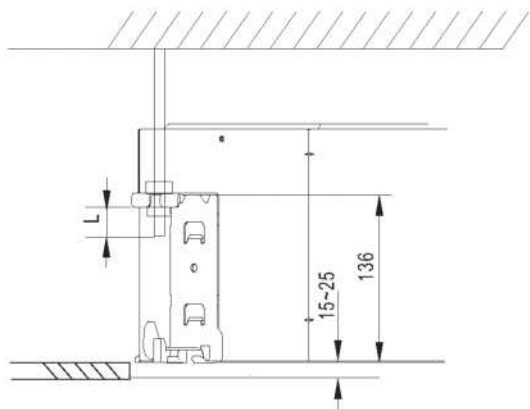
4. Uzstādiet četras piekares skrūves.

Iekštelpu ierīces  
uzstādīšana



(B)

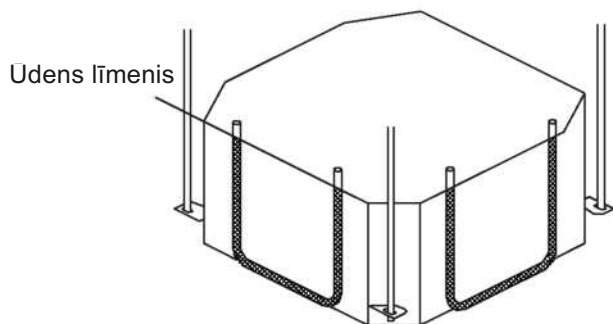
PIEZĪME. Ierīces apakšdaļai jābūt par 10-25mm (0,4-0,98 ") augstākai par griestu paneli. Parasti L (norādīts nākamajā attēlā) jābūt pusei no piekares skrūves garuma vai pietiekami garam, lai novērstu uzgriežņu atdalīšanos.



## ⚠ UZMANĪBU

Pārliecinieties, ka ierīce ir pilnībā izlīdzināta. Nepareiza uzstādīšana var izraisīt notekcaurules izliekšanos ierīcē vai ūdens noplūdi.

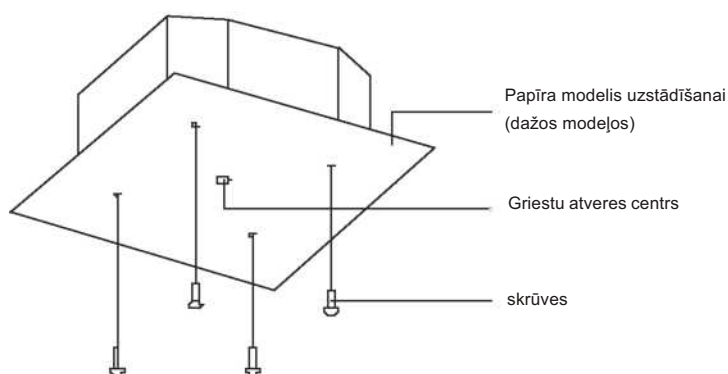
PIEZĪME. Pārliecinieties, ka iekštelpu ierīce ir vienā līmenī. Ierīce ir aprīkota ar iebūvētu drenāžas sūkni un pludiņa slēdzi. Ja ierīce ir sasvērta pret kondensāta plūsmas virzienu (notekcaurules puse ir pacelta), pludiņa slēdzis var nedarboties un izraisīt ūdens noplūdi. (dažiem modeļiem)



## PIEZĪME UZSTĀDĪŠANAI JAUNĀ MĀJĀ

Uzstādot ierīci jaunā mājā, griestu āķus var iepriekš iestrādāt. Pārliecinieties, ka āķi neatbrīvojas betona sarūkšanas dēļ. Pēc iekštelpu ierīces uzstādīšanas piestipriniet uzstādīšanas papīra veidni pie ierīces ar skrūvēm, lai iepriekš noteiktu atveres izmēru un novietojumu pie griestiem.

Izpildiet iepriekš minētos norādījumus attiecībā uz atlikušo iekārtas daļu.



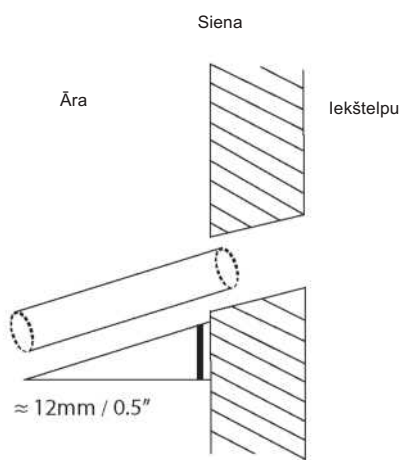
## 3. darbība: Izurbiet sienā caurumu savienojošajām caurulēm

1. Nosakiet sienas cauruma atrašanās vietu, pamatojoties uz āra ierīces atrašanās vietu.
2. Izmantojot 65mm vai 90mm (atkarībā no modeļiem) paplašinātājrubi, izurbiet sienā caurumu. Pārliecinieties, vai caurums ir izurbīts nelielā leņķī tā, lai tā ārpuses gals atrastos zemāk par iekšējo par aptuveni 12mm. Tas nodrošina ūdens pareizu novadīšanu.
3. Ievietojiet sienas aizsarguzmavu caurumā. Tā aizsargā cauruma malas un palīdz to noblīvēt, pabeidzot uzstādīšanas procesu.



## UZMANĪBU

Urbjot sienā caurumu, izvairieties no saskares ar vadiem, santehnikajiem un citiem komponentiem.



### 4. darbība: Pievienot drenāžas šļūteni

Notekcaurule tiek izmantota ūdens novadīšanai no ierīces. Nepareiza uzstādīšana var izraisīt ierīces un tīrāuma bojājumus.

## UZMANĪBU

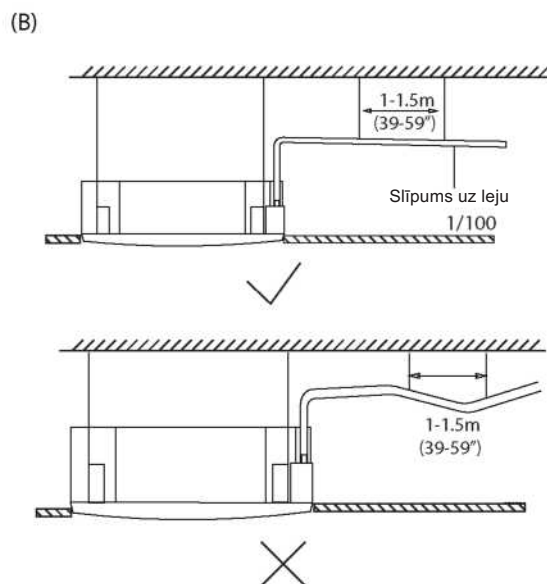
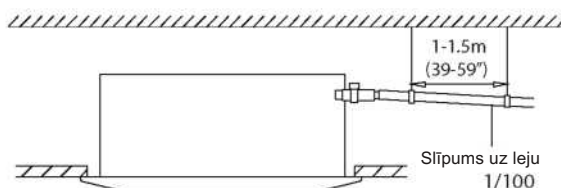
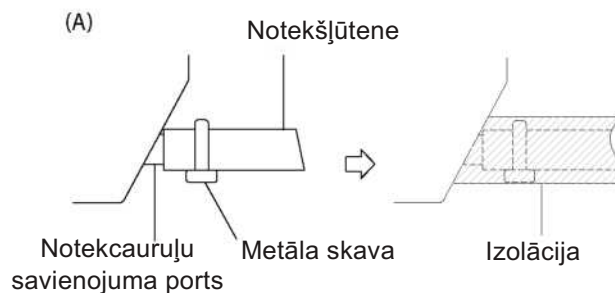
- Izolējiet visus cauruļvadus, lai novērstu kondensāciju, kas var radīt ūdens izraisītus bojājumus.
- Ja notekcaurule ir saliekta vai nepareizi uzstādīta, ūdens var noplūst un izraisīt ūdens līmeņa slēdža darbības traucējumus.
- HEAT (sildīt) režīmā āra ierīce izdalīs ūdeni. Pārliecinieties, ka notekas šļūtene ir ievietota piemērotā vietā, lai izvairītos no ūdens izraisītiem bojājumiem un paslīdēšanas.
- **NEVELCIET** spēcīgi notekcauruli. Tādējādi tā var tikt atvienota.

### PIEZĪME PAR CAURUĻU IEGĀDI

Uzstādīšanai nepieciešama polietilēna caurule (ārējais diametrs = 2.5cm vai 3.7-3.9cm), kuru var iegādāties (atkarībā no modeļa) vietējā datortehnikas veikalā vai pie izplatītāja.

### Iekštelpu notekcaurules uzstādīšana

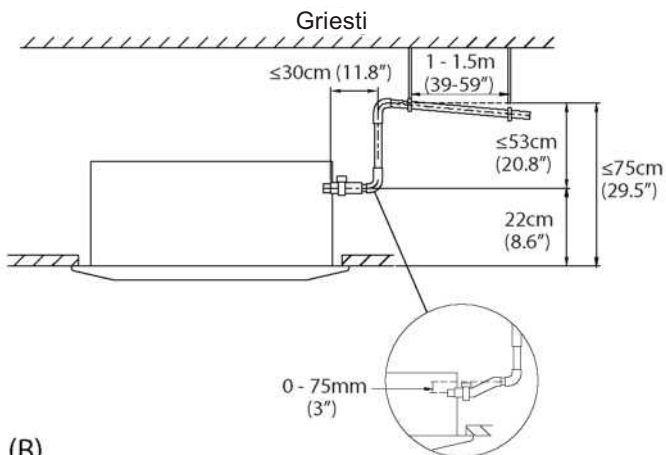
Uzstādiet notekcauruli, kā parādīts nākamajā attēlā.



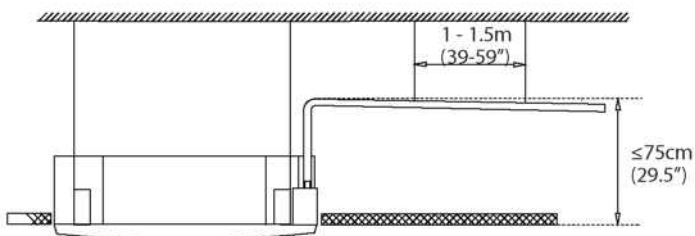
## PIEZĪME PAR NOTEKCAURUĻU UZSTĀDĪŠANU

- Izmantojot pagarinātu notekcauruļi, pievelciet iekštelpu savienojumu ar papildu aizsargcauruļi, lai novērstu caurules vaļģumu.
- Notekcauruļei jābūt slīpai uz leju ar gradientu vismaz 1/100, lai novērstu ūdens plūsmu atpakaļ gaisa kondicionētājā.
- Lai cauruļvadi neslīdētu, atstājiet piekārtos kabeļus ik pēc 1-1,5 m (39-59 ").
- Ja notekcaurules izvade ir augstāka nekā korpusa sūkņa savienojums, nodrošiniet iekštelpu ierīces izvades atveres pacelšanas cauruļi. Pacelšanas cauruļe jāuzstāda ne augstāk kā 75 cm (29,5 ") no griestu paneļa, un attālumam starp ierīci un pacelēja cauruļi jābūt mazākam par 30 cm (11,8") (atkarībā no modeļiem).
- Nepareiza uzstādīšana var izraisīt ūdens ieplūdi atpakaļ ierīcē un plūdus.
- Lai novērstu gaisa burbuļu veidošanos, notekšļūteni turiet līmenī vai nedaudz uz augšu (<75mm/3 ") (daži modeļi).

(A)

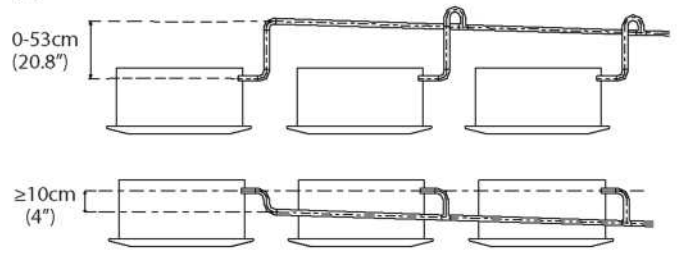


(B)

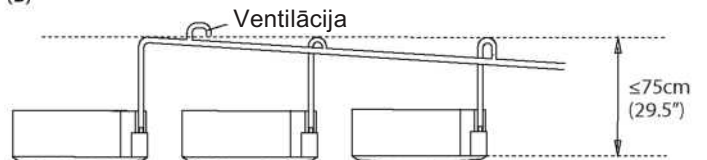


**PIEZĪME.** Savienojot vairākas notekcaurules, uzstādiet caurules, kā parādīts nākamajā attēlā.

(A)



(B)



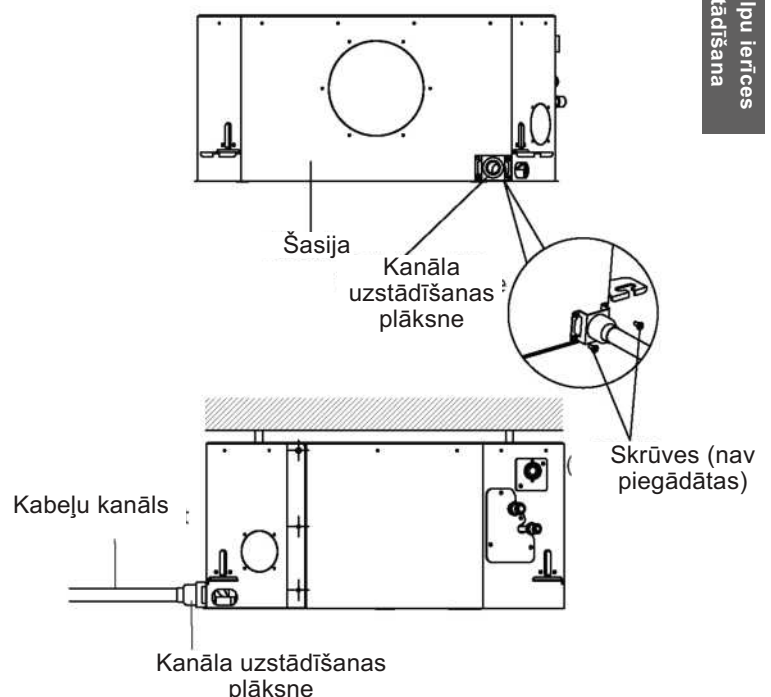
Izvadiet šļūtenes caur sienas caurumu.

Pārlicieties, ka ūdens izplūst drošā vietā, kur tas neradīs ūdens izraisītus bojājumus vai paslīdēšanas risku.

**PIEZĪME.** Notekcaurules izvadei jābūt vismaz 5 cm (1,9 ") virs zemes. Ja tā pieskaras zemei, ierīce var bloķēties un darboties nepareizi. Ja ūdeni novadāt tieši kanalizācijā, pārlicieties, vai notekcauruļē ir U vai S cauruļe, lai notvertu smakas, kas citādi varētu atgriezties mājā.

Kā uzstādīt cauruļvada uzstādīšanas plāksni (ja tā ir piegādāta)

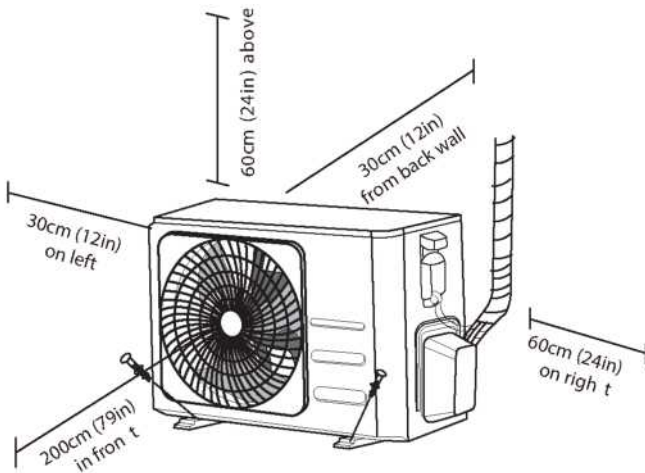
- Piestipriniet apvalka savienotāju (nav piegādāta) uz cauruļvada uzstādīšanas plāksnes vadu atveres.
- Piestipriniet cauruļvada uzstādīšanas plāksni uz ierīces šasijas.



Iekštelpu ierīces  
uzstādīšana

# Āra ierīces uzstādīšana

Uzstādiet ierīci, ievērojot vietējos noteikumus un regulas, kas dažos reģionos var nedaudz atšķirties.



## Uzstādīšanas instrukcija - āra ierīce

### 1. darbība: Izvēlēties uzstādīšanas vietu

Pirms āra ierīces uzstādīšanas ir jāizvēlas piemērota atrašanās vieta. Tālāk tiek norādīti standarti, kas palīdz izvēlēties atbilstošu ierīces atrašanās vietu.

Pareizas uzstādīšanas vietas atbilst šādiem standartiem:

- Atbilst visām telpiskajām prasībām, kas norādītas iepriekš minētajās uzstādīšanas vietas prasībās.
- Laba gaisa cirkulācija un ventilācija
- Stingra un stabila - atrašanās vieta var atbalstīt ierīci un tā nevibrēs.
- Ierīces troksnis netraucē pārējos.
- Aizsargāta no ilgstošu tiešu saules staru vai lietus iedarbības.
- Ja tiek gaidīts sniegs, paceliet ierīci virs pamatnes, lai novērstu spoles bojājums ledus uzkrāšanās rezultātā. Uzstādiet ierīci līmenī, lai tas atrastos augstāk par vidējo sniega uzkrāšanās platību. Minimālajam augstumam jābūt 18 collām.

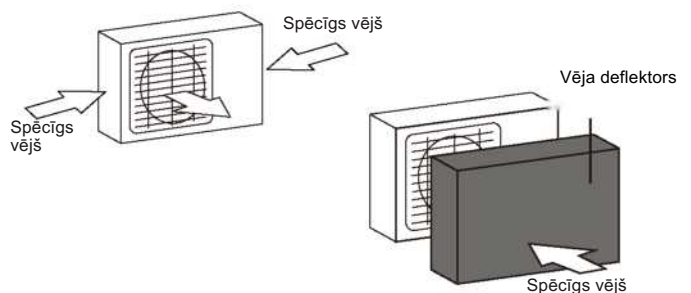
### **NEUZSTĀDIET** ierīci šādās vietās:

- Šķēršļa, kas bloķē gaisa ievadus un izejas, tuvumā
- Publiskas ielas, pārpildītas zonas vai vietas, kur troksnis no ierīces traucē pārējos, tuvumā
- Dzīvnieku vai augu, kam kaitē karstā gaisa izplūde, tuvumā
- Blakus jebkuram deggāzes avotam
- Vietā, kur daudz putekļu
- Vietā, kur liels sāļā gaisa daudzums

### **ĪPAŠI APSVĒRUMI EKSTRĒMIEM APSTĀKĻIEM**

#### **Ja ierīce ir pakļauta spēcīgai vēja iedarbībai:**

Uzstādiet ierīci tā, lai gaisa izplūde būtu 90° leņķī attiecībā pret vēja virzienu. Nepieciešamības gadījumā ierīces priekšā novietojiet barjeru, lai pasargātu to no ārkārtīgi spēcīga vēja iedarbības. Skatīt attēlus zemāk.



#### **Ja ierīce bieži tiek pakļauta spēcīga lietus vai sniega iedarbībai:**

Izveidojiet pajumti virs ierīces, lai pasargātu to no lietus vai sniega. Uzmanieties, lai netraucētu gaisa plūsmu ap ierīci.

#### **Ja ierīce bieži tiek pakļauta sāļā gaisa (piejūras) iedarbībai:**

Izmantojiet āra ierīci, kas ir īpaši izstrādāta, lai izturētu koroziju.

## 2. darbība: Uzstādiet drenāžas savienojumu (tikai siltumsūkņis)

Pirms āra ierīces pieskrūvēšanas ierīces apakšdaļā jāievieto drenāžas savienojums.

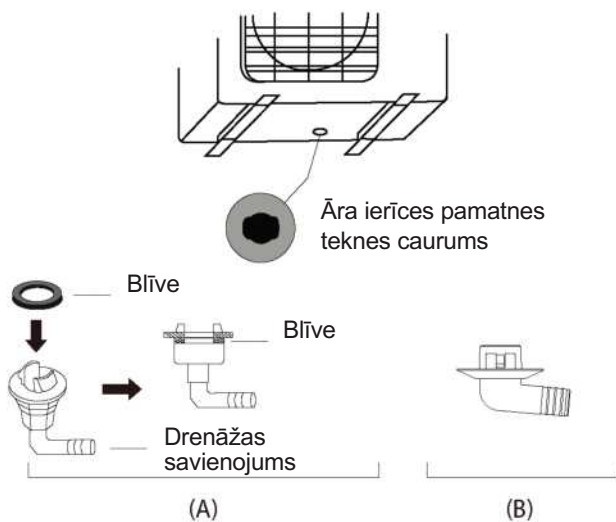
Nemiet vērā, ka atkarībā no āra ierīces veida ir divi dažāda veida drenāžas savienojumi.

### Ja drenāžas savienojumam ir gumijas blīvējums (skat. A att.), rīkojieties šādi:

1. Uzstādiet gumijas blīvi uz gala vai drenāžas savienojuma, kas savienosies ar āra ierīci.
2. Ievietojiet drenāžas savienojumu caurumā ierīces pamatnes teknē.
3. Pagrieziet drenāžas savienojumu par 90°, līdz tas, atskatot klikšķim, ievietojas vietā, kas vērsta uz ierīces priekšpusi.
4. Pieslēdziet drenāžas šļūtenes pagarinājumu (nav iekļauts komplektā), lai novadītu ūdeni no ierīces apkures režīma laikā.

### Ja drenāžas savienojumam nav gumijas blīvējuma (skat. B att.), rīkojieties šādi:

1. Ievietojiet drenāžas savienojumu caurumā ierīces pamatnes teknē. Drenāžas savienojums, atskatot klikšķim, ievietojas savā vietā.
2. Pieslēdziet drenāžas šļūtenes pagarinājumu (nav iekļauts komplektā), lai novadītu ūdeni no ierīces apkures režīma laikā.



## ! AUKSTĀ KLIMATĀ

Aukstos klimata apstākļos pārliecinieties, vai drenāžas šļūtene atrodas pēc iespējas vertikāli, lai nodrošinātu ātru ūdens drenāžu. Ja ūdens tiek novadīts pārāk lēni, tas šļūtenē var sasalt un applūdināt ierīci.

## 3. darbība: Nostiprināt āra ierīci

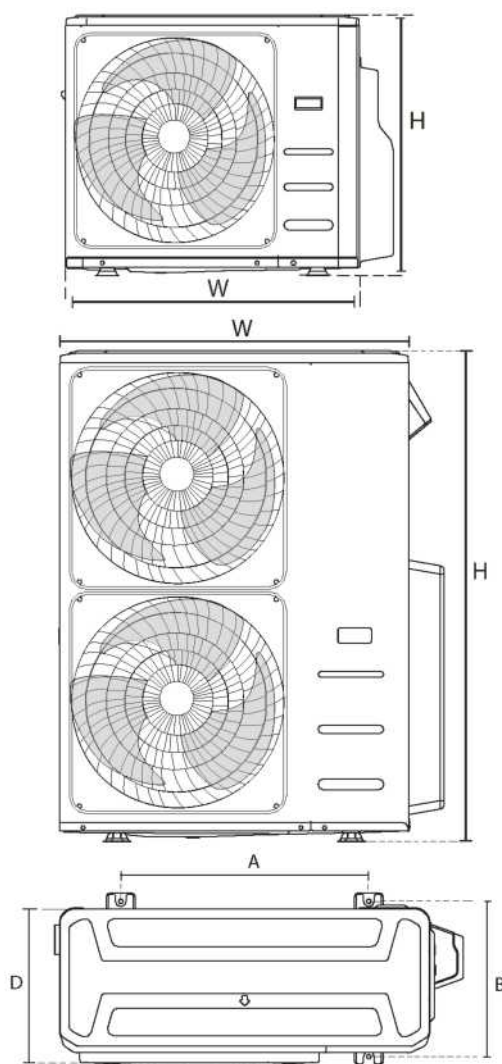
Āra ierīci var nostiprināt uz zemes vai piestiprināt sienas stiprinājumam ar skrūvi (M10). Sagatavojiet ierīces uzstādīšanas pamatni atbilstoši zemāk norādītajiem izmēriem.

### BLOKA MONTĀŽAS IZMĒRI

Turpmāk redzams saraksts ar dažādiem āra ierīces izmēriem un attālumu starp to montāžas kājām. Sagatavojiet ierīces uzstādīšanas pamatni atbilstoši zemāk norādītajiem izmēriem.

Āra ierīces veidi un specifikācijas

#### Sadalīta tipa āra ierīce



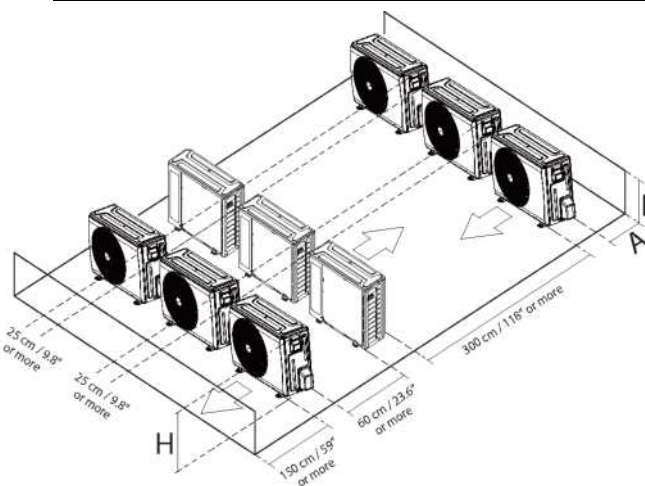
(mērvienība: mm/collas)

Āra ierīces izmēri P x A x D	Montāžas izmēri	
	Attālums A	Attālums B
760x590x285 (29.9x23.2x11.2)	530 (20,85)	290 (11,4)
810x558x310 (31.9x22x12.2)	549 (21,6)	325 (12,8)
845x700x320 (33.27x27.5x12.6)	560 (22)	335 (13,2)
900x860x315 (35.4x33.85x12.4)	590 (23,2)	333 (13,1)
945x810x395 (37.2x31.9x15.55)	640 (25,2)	405 (15,95)
990x965x345 (38.98x38x13.58)	624 (24,58)	366 (14,4)
938x1369x392 (36.93x53.9x15.43)	634 (24,96)	404 (15,9)
900x1170x350 (35.4x46x13.8)	590 (23,2)	378 (14,88)
800x554x333 (31.5x21.8x13.1)	514 (20,24)	340 (13,39)
845x702x363 (33.27x27.6x14.3)	540 (21,26)	350 (13,8)
946x810x420 (37.24x31.9x16.53)	673 (26,5)	403 (15,87)
946x810x410 (37.24x31.9x16.14)	673 (26,5)	403 (15,87)
952x1333x410 (37.5x52.5x16.14)	634 (24,96)	404 (15,9)
952x1333x415 (37.5x52.5x16.34)	634 (24,96)	404 (15,9)
890x673x342 (35x26.5x13.46)	663 (26,1)	354 (13,94)
765x555x303 (30.1x 21.8x 11.9)	452 (17,8)	286(11,3)
805x554x330 (31.7x 21.8x 12.9)	511 (20,1)	317 (12,5)

### Sērijas uzstādīšana rindās

Attiecības starp H, A un L ir šādas.

	L	A
L ≤ H	L ≤ 1/2H	25 cm vai vairāk
	1/2H < L < H	30 cm vai vairāk
L > H	Nevar uzstādīt	



# Aukstumaģenta cauruļvadu pievienošana

Pievienojot aukstumaģenta cauruļvadus, **nelaujiet** ierīcē nokļūt citām vielām vai gāzēm, izņemot norādīto aukstumaģentu. Citu gāzu vai vielu klātbūtne samazina ierīces jaudu un var izraisīt ārkārtīgi augstu spiedienu saldēšanas ciklā. Tas savukārt var izraisīt eksploziju un savainojumus.

## Piezīme par cauruļu garumu

Pārliecinieties, ka dzesētāja caurules garums, izliekumu skaits un kritiena augstums starp iekštelpu un āra ierīcēm atbilst šajā tabulā norādītajām prasībām:

Maksimālais garums un kritiena augstums, pamatojoties uz modeļiem. (Mērvienība: m/pēdas)

Modeļa tips	Noslodze (Btu/h)	Cauruļvadu garums	Maksimālais kritiena augstums
ES frekvences pārveidošanas sadalījuma veids	<15K	25/82	10/32,8
	≥15K- <24K	30/98,4	20/65,6
	≥24K - <36K	50/164	25/82
	≥36K- <60K	75/246	30/98,4
Cits sadalījuma veids	12K	15/49	8/26
	18K-24K	25/82	15/49
	30K-36K	30/98,4	20/65,6
	42K-60K	50/164	30/98,4

## ⚠ UZMANĪBU

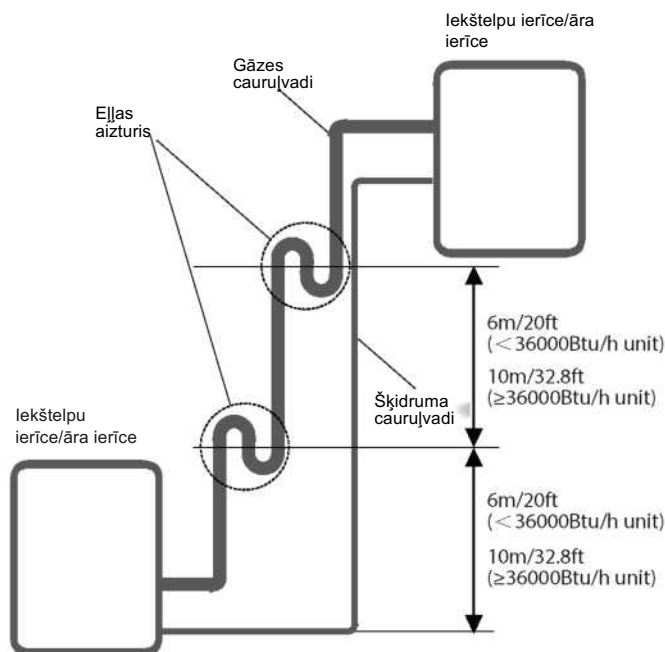
### Eļļas aizturi

Ja eļļa atgriežas āra ierīces kompresorā, tas var izraisīt šķidrumsaspiešanu vai eļļas atgriešanās pasliktināšanos.

Eļļas aizturi gāzes stāvvadā to var novērst.

Eļļas aizturi jāuzstāda ik pēc 6 m (20 pēdas) vertikālās sūkšanas līnijas stāvvadā (<36000Btu/h ierīce).

Eļļas aizturi jāuzstāda ik pēc 10m (32.8 pēdas) vertikālās sūkšanas līnijas stāvvadā (<36000Btu/h ierīce).



## Savienojuma instrukcijas - aukstumaģenta cauruļvadi

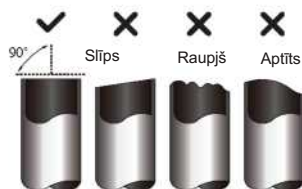
### ⚠ UZMANĪBU

- Atzarojošā caurule jāuzstāda horizontāli. Vairāk nekā 10° leņķis var izraisīt nepareizu darbību.
- **NEUZSTĀDIET** savienojošo cauruli, kamēr nav uzstādītas gan iekštelpu, gan āra ierīces.
- Izolējiet gan gāzes, gan šķidrums cauruļvadus, lai novērstu ūdens noplūdi.

### 1. darbība: Griezt caurules

Sagatavojot aukstumaģenta caurules, ievērojiet papildu piesardzību, lai tās pareizi nogrieztu un paplašinātu. Tas nodrošinās efektīvu darbību un samazina nepieciešamību pēc turpmākas tehniskās apkopes.

1. Izmēriet attālumu starp iekštelpu un āra ierīcēm.
2. Izmantojot cauruļu griezēju, nogrieziet cauruli, lai tā būtu nedaudz garāka par izmērīto attālumu.
3. Pārliecinieties, ka caurule ir nogriezta 90° leņķī.



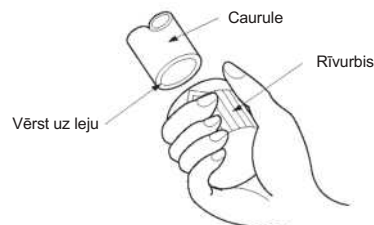
### ⚠ NEDEFORMĒJIET CAURULI GRIEŠANAS LAIKĀ

Esiet īpaši uzmanīgi, lai griešanas laikā nebojātu, neiespiestu vai nedeformētu cauruli. Tas ievērojami samazina ierīces apkures efektivitāti.

### 2. darbība: Noņemt atskabargas

Atskabargas var ietekmēt aukstumaģenta cauruļvadu savienojuma blīvējuma gaisa hermētiskumu. Tās ir pilnībā jānoņem.

1. Turiet cauruli lejup leņķī, pie kura tiek novērsta atskabargu nokļūšana caurulē.
2. Izmantojot rīvurbi vai atskabargošanas instrumentu, noņemiet visas atskabargas no caurules griezuma daļas.

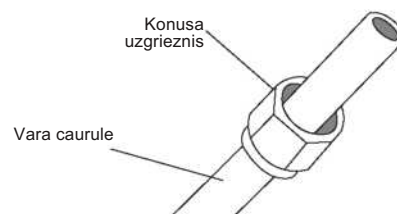


### 3. darbība: Paplašināt caurules galus

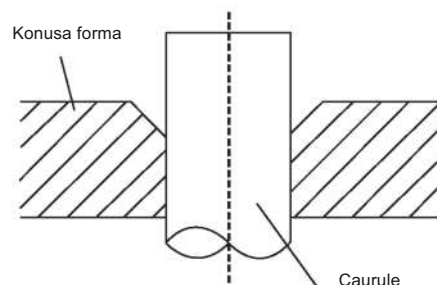
Lai panāktu hermētisku gaisa blīvējumu, ir nepieciešama pareiza paplašināšana.

1. Pēc atskabargu noņemšanas noslēdziet galus ar PVC lenti, lai novērstu svešķermeņu nokļūšanu caurulē.
2. Pārklājiet cauruli ar izolācijas materiālu.
3. Novietojiet konusa uzgriežņus uz cauruļu abiem galiem.

Pārliecinieties, vai tie vērsti pareizajā virzienā, jo pēc paplašināšanas nevarat tos uzlikt vai mainīt virzienu.



4. Noņemiet PVC lentu no cauruļu galiem, kad esat sagatavojies veikt paplašināšanas darbu.
5. Piestipriniet konusa formu caurules galā. Caurules galam jāsniedzas ārpus konusa formas.

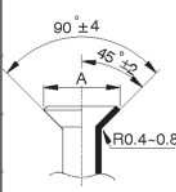


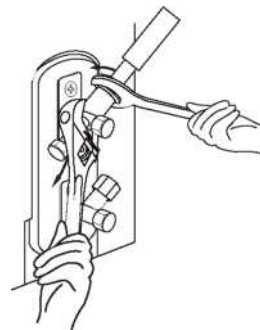
- Novietojiet paplašināšanas instrumentu uz formas.
  - Pagrieziet paplašināšanas instrumenta rokturi pulksteņrādītāja kustības virzienā, līdz caurule ir pilnībā paplašināta.
- Platīniet cauruli atbilstoši izmēriem.

- Cieši pievelciet uzgriezni, izmantojiet griezes momenta atslēgu, lai pievilktu uzgriežņa uzgriezni atbilstoši zemāk redzamajā tabulā.

**PIEZĪME.** Pievienojot ierīci vai no tās atvienojot caurules, izmantojiet gan uzgriežņu atslēgu, gan griezes momenta atslēgu.

## CAURUĻVADU PAPLAŠINĀŠANA ĀRPUS KONUSA FORMĀS

Cauruļu mēritājs	Pievilšanas moments	Konusa izmērs (A) (vienība: mm/colla)		Konusa forma
		Min.	Maks.	
Ø 6,35	18-20 N.m (183-204 kgf.cm)	8,4/0,33	8,7/0,34	
Ø 9,52	25-26 N.m (255-265 kgf.cm)	13,2/0,52	13,5/0,53	
Ø 12,7	35-36 N.m (357-367 kgf.cm)	16,2/0,64	16,5/0,65	
Ø 16	45-47 N.m (459-480 kgf.cm)	19,2/0,76	19,7/0,78	
Ø 19	65-67 N.m (663-683 kgf.cm)	23,2/0,91	23,7/0,93	
Ø 22	75-85 N.m (765-867 kgf.cm)	26,4/1,04	26,9/1,06	



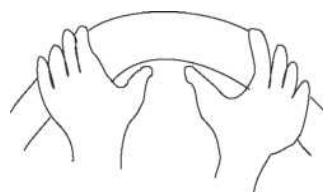
## ⚠ UZMANĪBU

- Pārlicinieties, ka ap cauruļvadiem ir aptīta izolācija. Tieša saskare ar tukšo cauruļvadu var izraisīt apdegumus vai apsaldējumus.
- Pārlicinieties, ka caurule ir pareizi savienota. Pārmērīga pievilšana var sabojāt zvanveida atveri, bet nepietiekama pievilšana var izraisīt noplūdi.

## PIEZĪME PAR MINIMĀLO LIECES RĀDIUSU

Uzmanīgi salieciet cauruli vidū saskaņā ar zemāk redzamo diagrammu. **NELIECIET** cauruļvadu vairāk par 90° vai vairāk nekā 3 reizes.

Salieciet cauruli ar īkšķi



min.-rādiuss 10cm (3.9")

- Pēc vara cauruļu pievienošanas iekštelpu ierīci satīniet barošanas kabeli, signāla kabeli un cauruļvadus kopā ar saites lenti.

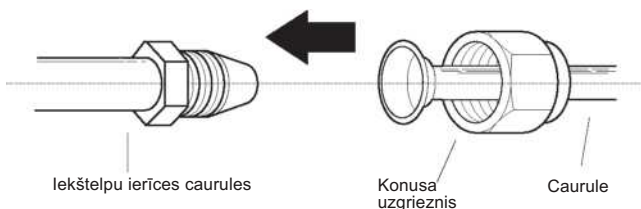
**PIEZĪME.** **NESAPINIET** signāla kabeli ar citiem vadiem. Saistot kopā šos elementus, nesapīniet vai signāla kabeli nelieciet šķērsām ar kādu citu vadu.

- Noņemiet paplašināšanas instrumentu un konusa formu, pēc tam pārbaudiet, vai caurules galā nav plaisu un paplašinājums ir vienmērīgs.

## 4. darbība: Pievienot caurules

Vispirms pievienojiet vara caurules iekštelpu ierīci, pēc tam pievienojiet to ārā ierīci. Vispirms pieslēdziet zema spiediena cauruli, pēc tam augstspiediena cauruli.

- Pievienojot konusa uzgriežņus, uz cauruļu paplatinātajiem galiem uzklājiet plānu dzesēšanas eļļas kārtu.
- Saskaņojiet abu savienojamo cauruļu centru.



- Pievelciet konusa uzgriezni pēc iespējas ciešāk ar roku.
- Izmantojot uzgriežņatslēgu, uzspiediet uzgriezni ierīces caurulei.

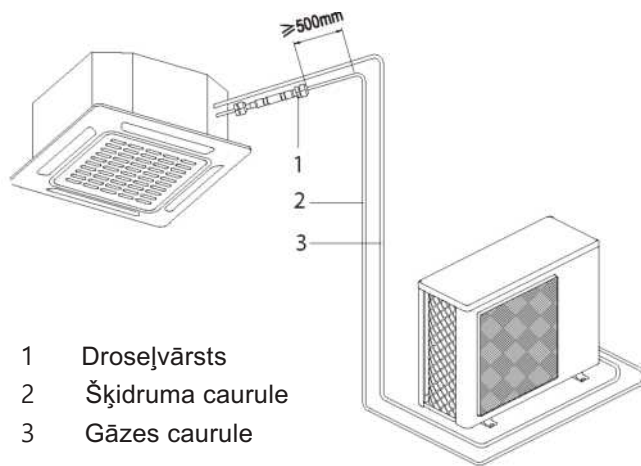


7. Izvelciet šo cauruļvadu caur sienu un pievienojiet to āra ierīcei.
8. Izolējiet visus cauruļvadus, ieskaitot āra ierīces vārstus.
9. Atveriet āra ierīces slēgvārstus, lai sāktu dzesēšanas šķidruma plūsmu starp iekštelpu un āra ierīci.

### UZMANĪBU

Pēc uzstādīšanas pabeigšanas pārbaudiet, vai nav aukstumaģenta noplūdes. Ja ir aukstumaģenta noplūde, nekavējoties vēdiniet vietu un atgaisojiet sistēmu (skat. šīs rokasgrāmatas sadaļu 'Atgaisošana').

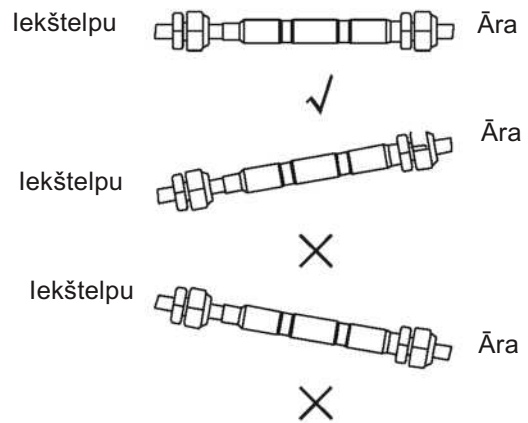
#### Droseļvārsta uzstādīšana. (Daži modeļi)



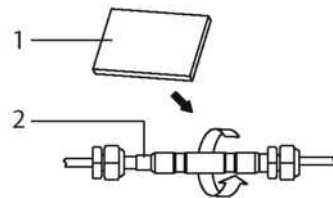
- 1 Droseļvārsts
- 2 Šķidruma caurule
- 3 Gāzes caurule

#### pasākumi

- Lai nodrošinātu droseles efektivitāti, lūdzu, uzstādiet droseļvārsta ārpusē, lai samazinātu troksni.



- Aptiniet piegādāto prettriecienu gumiju droseļvārsta ārpusē, lai samazinātu troksni.



- 1 Prettriecienu gumija
- 2 Droseļvārsts

# Elektroinstalācija



## PIRMS ELEKTRISKO DARBU VEIKŠANAS IZLASIET ŠOS NOTEIKUMUS

1. Visai elektroinstalācijai jāatbilst vietējiem un valsts elektriskajiem kodeksiem, noteikumiem un tas jāinstalē licencētam elektriķim.
2. Visi elektriskie savienojumi jāveic saskaņā ar elektrisko pieslēgumu shēmu, kas atrodas uz iekštelpu un āra ierīču paneļiem.
3. Ja pastāv nopietna drošības problēma ar strāvas padevi, nekavējoties pārtrauciet darbu. Izskaidrojiet savu pamatojumu klientam un atsakieties instalēt ierīci, līdz drošības problēma netiek atbilstoši atrisināta.
4. Barošanas spriegumam jābūt nominālā sprieguma 90-110% robežās. Nepietiekams barošanas avots var izraisīt darbības traucējumus, strāvas triecienu vai ugunsgrēku.
5. Ja strāvu pieslēdz fiksētai elektroinstalācijai, jāuzstāda pārsprieguma aizsargs un galvenais barošanas slēdzis.
6. Ja strāvas padevi pieslēdzat fiksētai elektroinstalācijai, tai jāpievieno slēdzis vai bloķēšanas sistēma, kas atvieno visus polus un kura kontakts ir vismaz 1/8 collas (3mm). Kvalificētajam tehniķim jāizmanto apstiprināta bloķēšanas sistēma vai slēdzis.
7. Ierīci pievienojiet tikai atsevišķai nozarojuma ķēdes kontaktligzdai. Nepievienojiet šai kontaktligzdai kādu citu ierīci.
8. Pārliedzinieties, vai gaisa kondicionieris ir pareizi iezemēts.
9. Katram vadam jābūt cieši pievienotam. Valīgs savienojums var izraisīt spailis pārkaršanu, kā rezultātā rodas produkta darbības traucējumi un ir iespējama ugunsgrēka rašanās.
10. Neļaujiet vadiem saskarties ar vai balstīties pret aukstumaģenta caurulēm, kompresoru vai ierīces kustīgajām daļām.
11. Ja ierīcei ir papildu elektriskais sildītājs, tas jāuzstāda vismaz 1 metra attālumā no viegli uzliesmojošiem materiāliem.
12. Lai izvairītos no elektriskās strāvas trieciena, nepieskarieties elektriskajiem komponentiem tūlīt pēc strāvas padeves izslēgšanas. Pēc strāvas izslēgšanas vienmēr uzgaidiet 10 minūtēm vai ilgāk, pirms pieskarieties elektriskajiem komponentiem.
13. Pārliedzinieties, ka nesakrustojat elektrisko vadu ar signāla vadu. Tādējādi var tikt izraisīti izkropļojumi un traucējumi.
14. Ierīce jāpievieno galvenajai kontaktligzdai. Parasti barošanas avota pretestībai jābūt 32 omiem.
15. Vienai un tai pašai barošanas ķēdei nedrīkst pievienot citas iekārtas.
16. Pirms iekštelpu vadu pievienošanas pievienojiet āra vadus.

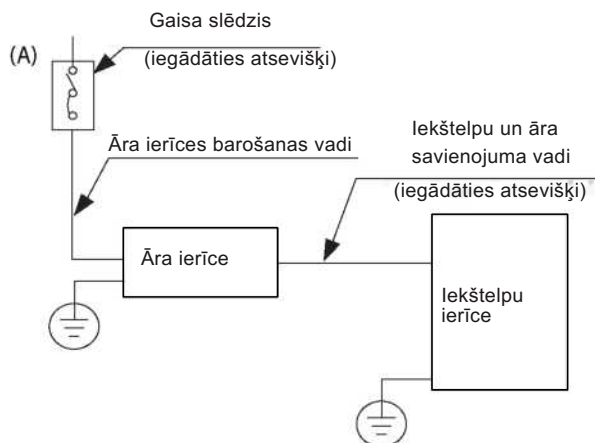


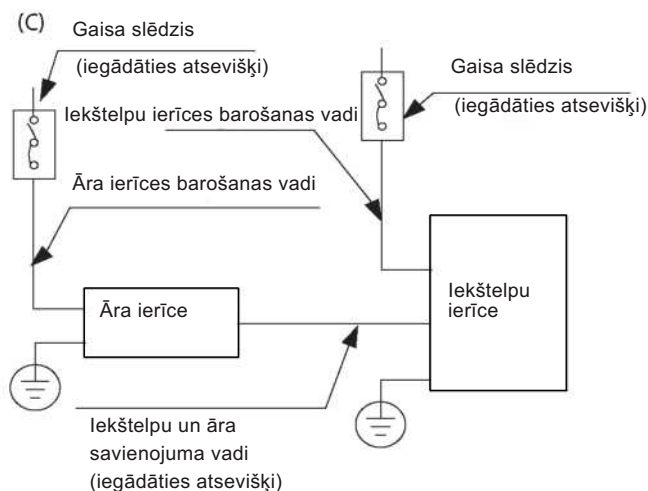
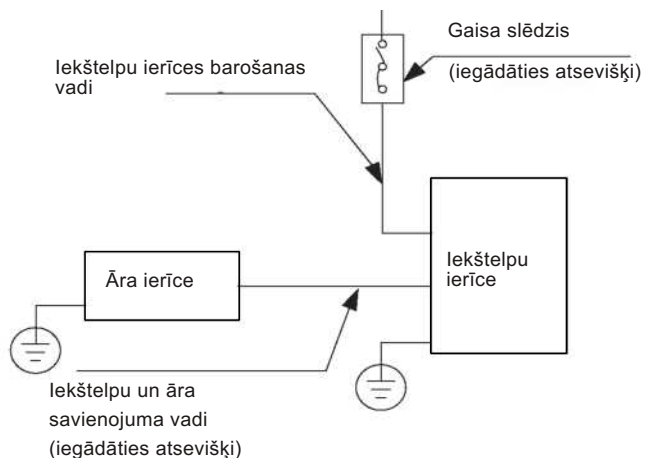
## BRĪDINĀJUMS

### PIRMS JEBKĀDU ELEKTRISKU VAI ELEKTROINSTALĀCIJAS DARBU VEIKŠANAS IZSLĒDZIET SISTĒMAS GALVENO BAROŠANAS AVOTU

#### PIEZĪME PAR GAISA SLĒDZI

Ja gaisa kondicioniera maksimālā strāva ir lielāka par 16A, jāizmanto gaisa slēdzis vai noplūdes aizsardzības slēdzis ar aizsargierīci (iegādāties atsevišķi). Ja gaisa kondicioniera maksimālā strāva ir mazāka par 16A, gaisa kondicioniera barošanas vadam jābūt aprīkotam ar kontaktdakšu (iegādāties atsevišķi).





**PIEZĪME.** Karogrāfijas ir paredzētas tikai skaidrojumam. Jūsu iekārta var būt nedaudz atšķirīga. Faktiskā forma ir noteicošā.

## BRĪDINĀJUMS

Pirms jebkādu elektrisku vai elektroinstalācijas darbu veikšanas izslēdziet sistēmas galveno barošanas avotu.

1. Sagatavojiet kabeļus savienošanai
  - a. Vispirms jums jāizvēlas pareizais kabeļa izmērs. Noteikti izmantojiet H07RN-F kabeļus.

### Minimālais strāvas un signāla kabeļu šķērs griezuma laukums (atsaucei)

Ierīces nominālā strāva (A)	Minimālais šķērs griezuma laukums
> 3 un ≤ 6	0,75
> 6 un ≤ 10	1
> 10 un ≤ 16	1,5
> 16 un ≤ 25	2,5
> 25 un ≤ 32	4
> 32 un ≤ 40	6

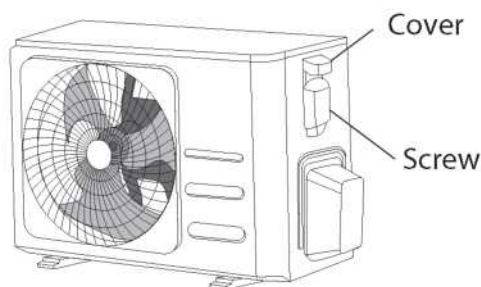
### IZVĒLĒTIES KABEĻA PAREIZO IZMĒRU

Barošanas kabeļa, signāla kabeļa, drošinātāja un vajadzīgā slēdža izmēru nosaka ierīces maksimālā strāva. Maksimālā strāva ir norādīta uz datu plāksnītes, kas atrodas uz ierīces sānu paneļa. Lai izvēlētos pareizo kabeļi, drošinātāju vai slēdzi, skatiet šo datu plāksnīti.

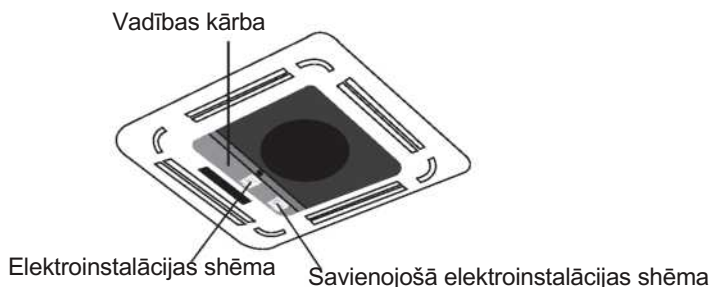
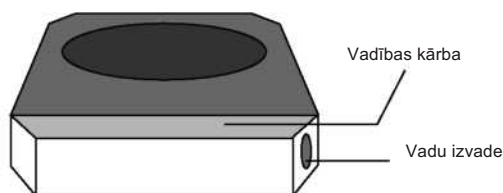
- b. Izmantojot vadu notīrītājierīci, no abiem kabeļa galiem notīriet gumijas apvalku, lai atklātu apmēram 15cm (5.9") no vada iekšpuses.
- c. Notīriet izolāciju no vadu galiem.
- d. Izmantojot vadu gofratoru, saspiediet u-tapas vadu galos.

**PIEZĪME.** Pievienojot vadus, stingri ievērojiet elektroinstalācijas vāka iekšpusē esošo elektroinstalācijas shēmu.

2. Noņemiet āra ierīces elektrisko vāku. Ja āra ierīcei nav vāka, noņemiet skrūves no apkopes plates un noņemiet aizsargplati.

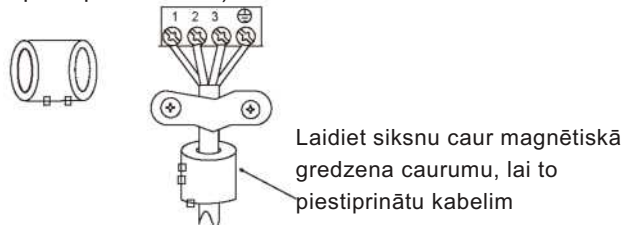


### Īpaši plāni modeļi



3. Savienojiet u-tapas ar spailēm. Saskaņojiet vadu krāsas/etiķetes ar etiķetēm uz spaiļu bloka. Stingri pieskrūvējiet katru vada u-tapu attiecīgajai spaiļei.
4. Nostipriniet vadu ar kabeļa skavu.
5. Izolējiet neizmantotos vadus ar elektrisko lentu. Aizsargājiet tos no elektriskām vai metāla detaļām.
6. Uzstādiet no jauna elektriskās vadības kārbas vāku.

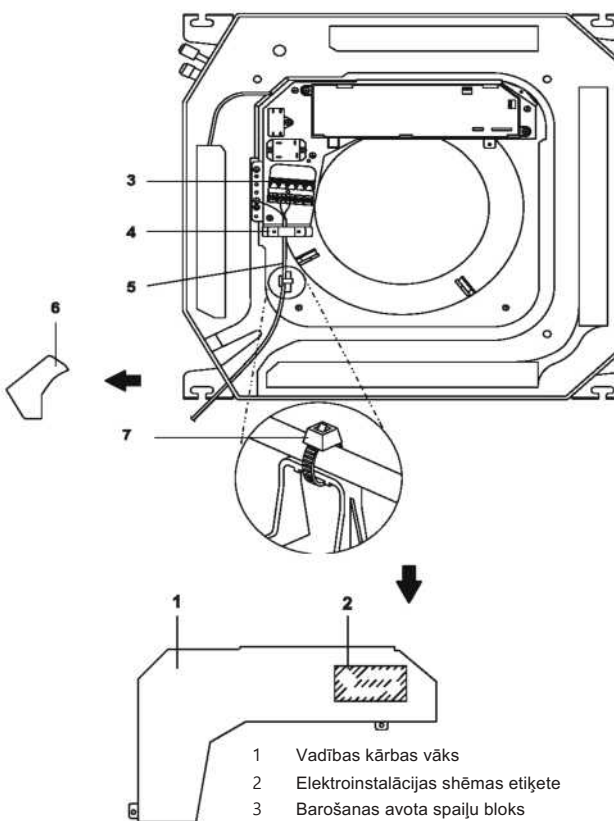
**Magnētiskais gredzens** (ja tas ir piegādāts un iepakots kopā ar piederumiem)



### Iekštelpu ierīces elektroinstalācija

1. Sagatavojiet kabeli savienošanai
  - a. Izmantojot vadu notīrītājierīci, no abiem kabeļa galiem notīriet gumijas apvaku, lai atklātu apmēram 15cm (5.9") no vada iekšpuses.
  - b. Notīriet izolāciju no vadu galiem.
  - c. Izmantojot vadu gofratoru, saspiediet u-tapas vadu galos.
2. Atveriet iekštelpu ierīces priekšējo paneli. Izmantojot skrūvgriezi, noņemiet iekštelpu ierīces elektriskās vadības kārbas vāku.
3. Izvadiet barošanas kabeli un signāla kabeli caur vadu izvadi.
4. Savienojiet u-tapas ar spailēm. Saskaņojiet vadu krāsas/etiķetes ar etiķetēm uz spaiļu bloka. Stingri pieskrūvējiet katru vada u-tapu attiecīgajai spaiļei. Skatiet sērijas numuru un elektroinstalācijas shēmu, kas atrodas uz elektriskās vadības kārbas vāka.

### Kompakts modelis



- 1 Vadības kārbas vāks
- 2 Elektroinstalācijas shēmas etiķete
- 3 Barošanas avota spaiļu bloks
- 4 Skava elektroinstalācijai
- 5 Elektroinstalācija starp ierīcēm
- 6 Plastmasas vāks
- 7 Skava (piegāde uz vietas)

## UZMANĪBU

- Pievienojot vadus, lūdzu, stingri ievērojiet elektroinstalācijas shēmu.
  - Aukstumaģenta ķēde var kļūt ļoti karsta. Aizsargājiet savienojuma kabeli no vara caurules.
5. Nostipriniet vadu ar kabeļa skavu. Kabelis nedrīkst būt vaļņīgs vai vilkt uz u-tapām.
  6. No jauna piestipriniet elektriskās kārbas vāku.

### Barošanas specifikācijas

PIEZĪME. Elektriskajam papildu apkures tipa automātiskajam slēdzim/drošinātājam jāpievieno vairāk nekā 10 A.

### Iekštelpu barošanas avota specifikācijas

MODELIS (Btu/h)		≤18K	19K~24K	25K~36K	37K~48K	49K~60K
JAUDA	FĀZE	1 fāze	1 fāze	1 fāze	1 fāze	1 fāze
	SPRIEGUMS	208-240V	208-240V	208-240V	208-240V	208-240V
JAUDAS SLĒDZIS/DROŠINĀTĀJS		25/20	32/25	50/40	70/55	70/60

MODELIS (Btu/h)		≤36K	37K~60K	≤36K	37K~60K
JAUDA	FĀZE	3 fāze	3 fāze	3 fāze	3 fāze
	SPRIEGUMS	380-420V	380-420V	208-240V	208-240V
JAUDAS SLĒDZIS/DROŠINĀTĀJS (A)		25/20	32/25	32/25	45/35

### Āra barošanas avota specifikācijas

MODELIS (Btu/h)		≤18K	19K~24K	25K~36K	37K~48K	49K~60K
JAUDA	FĀZE	1 fāze	1 fāze	1 fāze	1 fāze	1 fāze
	SPRIEGUMS	208-240V	208-240V	208-240V	208-240V	208-240V
JAUDAS SLĒDZIS/DROŠINĀTĀJS		25/20	32/25	50/40	70/55	70/60

MODELIS (Btu/h)		≤36K	37K~60K	≤36K	37K~60K
JAUDA	FĀZE	3 fāze	3 fāze	3 fāze	3 fāze
	SPRIEGUMS	380-420V	380-420V	208-240V	208-240V
JAUDAS SLĒDZIS/DROŠINĀTĀJS (A)		25/20	32/25	32/25	45/35

### Neatkarīga barošanas avota specifikācijas

MODELIS (Btu/h)		≤18K	19K~24K	25K~36K	37K~48K	49K~60K
JAUDA (iekštelpu)	FĀZE	1 fāze	1 fāze	1 fāze	1 fāze	1 fāze
	SPRIEGUMS	208-240V	208-240V	208-240V	208-240V	208-240V
JAUDAS SLĒDZIS/DROŠINĀTĀJS (A)		15/10	15/10	15/10	15/10	15/10
JAUDA (āra)	FĀZE	1 fāze	1 fāze	1 fāze	1 fāze	1 fāze
	SPRIEGUMS	208-240V	208-240V	208-240V	208-240V	208-240V
JAUDAS SLĒDZIS/DROŠINĀTĀJS (A)		25/20	32/25	50/40	70/55	70/60

MODELIS (Btu/h)		≤36K	37K~60K	≤36K	37K~60K
JAUDA (iekštelpu)	FĀZE	1 fāze	1 fāze	1 fāze	1 fāze
	SPRIEGUMS	208-240V	208-240V	208-240V	208-240V
JAUDAS SLĒDZIS/DROŠINĀTĀJS (A)		15/10	15/10	15/10	15/10
JAUDA (āra)	FĀZE	3 fāze	3 fāze	3 fāze	3 fāze
	SPRIEGUMS	380-420V	380-420V	208-240V	208-240V
JAUDAS SLĒDZIS/DROŠINĀTĀJS (A)		25/20	32/25	32/25	45/35

### Invertora tipa maiņstrāvas barošanas avota specifikācijas

MODELIS (Btu/h)		≤18K	19K~24K	25K~36K	37K~48K	49K~60K
JAUDA (iekštelpu)	FĀZE	1 fāze	1 fāze	1 fāze	1 fāze	1 fāze
	SPRIEGUMS	220-240V	220-240V	220-240V	220-240V	220-240V
JAUDAS SLĒDZIS/DROŠINĀTĀJS (A)		15/10	15/10	15/10	15/10	15/10
JAUDA (āra)	FĀZE	1 fāze	1 fāze	1 fāze	1 fāze	1 fāze
	SPRIEGUMS	208-240V	208-240V	208-240V	208-240V	208-240V
JAUDAS SLĒDZIS/DROŠINĀTĀJS (A)		25/20	25/20	40/30	50/40	50/40

MODELIS (Btu/h)		≤36K	37K~60K	≤36K	37K~60K
JAUDA (iekštelpu)	FĀZE	1 fāze	1 fāze	1 fāze	1 fāze
	SPRIEGUMS	220-240V	220-240V	220-240V	220-240V
JAUDAS SLĒDZIS/DROŠINĀTĀJS (A)		15/10	15/10	15/10	15/10
JAUDA (āra)	FĀZE	3 fāze	3 fāze	3 fāze	3 fāze
	SPRIEGUMS	380-420V	380-420V	208-240V	208-240V
JAUDAS SLĒDZIS/DROŠINĀTĀJS (A)		25/20	32/25	32/25	40/30

# Atgaisošana

## Sagatavošanas un piesardzības pasākumi

Gaiss un svešķermeņi dzesēšanas ķēdē var izraisīt neparastu spiediena pieaugumu, kas var bojāt gaisa kondicionieri, samazināt tā efektivitāti un izraisīt savainojumus. Izmantojiet vakuuma sūkni un kolektora mērierīci, lai iztukšotu aukstumaģenta ķēdi, atbrīvojot sistēmu no jebkādas kondensējamās gāzes un mitruma.

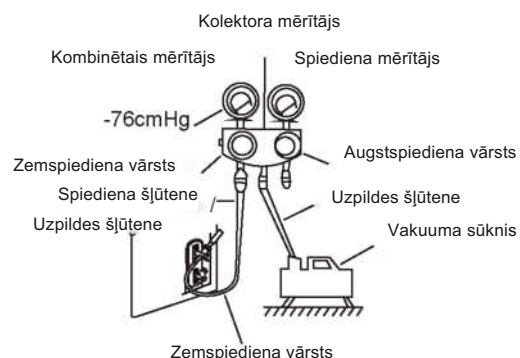
Evakuācija jāveic pēc sākotnējās uzstādīšanas un kad ierīce tiek no jauna ievietota.

### PIRMS EVAKUĀCIJAS VEIKŠANAS

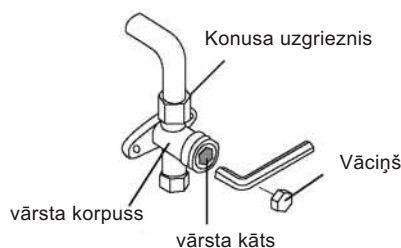
- Pārbaudiet, vai savienotājcaurules starp iekštelpu un āra ierīcēm ir pareizi pievienotas.
- Pārbaudiet, vai visi vadi ir pareizi pievienoti.

## Atgaisošanas instrukcijas

1. Pievienojiet kolektora mērierīces uzpildes šļūteni pie āra ierīces zema spiediena vārsta servisa portam.
2. Pievienojiet otru uzpildes šļūteni no kolektora mērierīces uz vakuuma sūkni.
3. Atveriet kolektora mērierīces zema spiediena pusi. Augstspiediena pusi turiet aizvērtu.
4. Lai evakuētu sistēmu, ieslēdziet vakuuma sūkni.
5. Vakuumu darbiniet vismaz 15 minūtes vai līdz kombinētais mērītājs rāda -76 cmHG (-105Pa).



6. Aizveriet kolektora mērierīces zema spiediena pusi un izslēdziet vakuuma sūkni.
7. Uzgaidiet 5 minūtes, pēc tam pārbaudiet, vai sistēmas spiediens nav mainījies.
8. Ja mainās sistēmas spiediens, skatiet sadaļu Elektriskās un gāzes noplūdes pārbaude, lai uzzinātu, vai nav noplūžu. Ja sistēmas spiediens nemainās, noskrūvējiet vāciņu no pretplūdes vārsta (augstspiediena vārsts). Ievietojiet sešstūra atslēgu pretplūdes vārstā (augstspiediena vārsts) un atveriet to, pagriežot atslēgu par 1/4 pretēji pulksteņrādītāja kustības virzienam. Sadzirdot troksni, kā gāze izplūst no sistēmas, aizveriet vārstu pēc 5 sekundēm.
10. Skatiet spiediena mērītāju vienu minūti, lai pārlicinātos, ka spiediens nav mainījies. Spiediena mērītājam jāuzrāda spiediens, kas nedaudz augstāks par atmosfēras spiedienu.
11. Noņemiet uzpildes šļūteni no servisa porta.



12. Izmantojot sešstūra atslēgu, pilnībā atveriet gan augstspiediena, gan zema spiediena vārstus.
13. Ar rokām pievelciet visu trīs vārstu vāciņus (servisa ports, augsts spiediens, zems spiediens). Ja nepieciešams, jūs varat pievilkt to vēlreiz, izmantojot griezes momenta atslēgu.

### ATVĒRT NEDAUDZ VĀRSTU KĀTUS

Atverot vārstu kātus, pagriežiet sešstūra uzgriežņu atslēgu, līdz tā saskaras ar aizbāzni. Nemēģiniet piespiestu kārtā vārstu vērt vaļā tālāk.

## Piezīme par aukstumaģenta pievienošanu

Dažām sistēmām ir nepieciešama papildu uzpilde atkarībā no caurules garuma. Standarta caurules garums ir atkarīgs no vietējiem noteikumiem. Citur standarta caurules garums ir 5m (16'). Aukstumaģents jāuzpilda no āra ierīces zemspiediena vārsta servisa porta. Papildus uzpildāmo aukstumaģentu var aprēķināt, izmantojot šādu formulu:

### Šķidruma sānu diametrs

	φ6.35(1/4")	φ9.52(3/8")	φ12.7(1/2")
<b>R-32:</b>	(Kopējais caurules garums - standarta caurules garums) x 12g (0,13oZ) / m (pēdas)	(Kopējais caurules garums - standarta caurules garums) x 24g (0,26oZ) / m (pēdas)	(Kopējais caurules garums - standarta caurules garums) x 40g (0,42oZ) / m (pēdas)

 **UZMANĪBU** NEJAUCIET dažādus aukstumaģenta tipus.



## Paneļu uzstādīšana

### ⚠️ UZMANĪBU

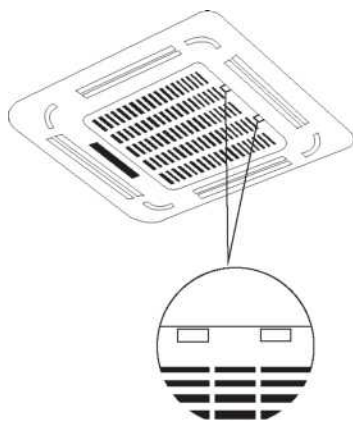
**NENOVIETOJIET** paneli vērstu uz leju uz grīdas, pret sienu vai uz nelīdzenas virsmas.

(A)

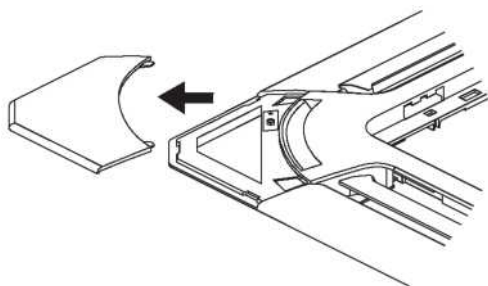
#### Īpaši plāni modeļi

##### 1. darbība: Noņemiet priekšējo režģi.

1. Vienlaicīgi nospiediet abas cilnes virzienā uz vidu, lai atbloķētu āķi uz režģa.
2. Turiet režģi 45° leņķī, nedaudz paceliet to un atdaliet no galveno korpusa.



##### 2. darbība: Noņemiet uzstādīšanas vākus četros stūros, bīdot tos uz āru.

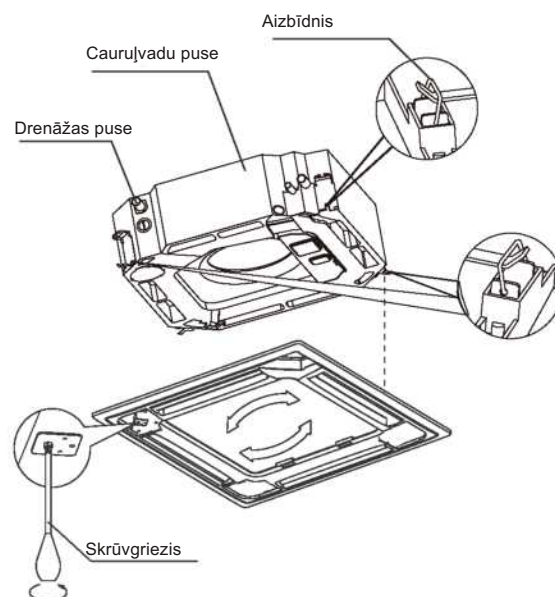


##### 3. darbība: Uzstādiet paneli

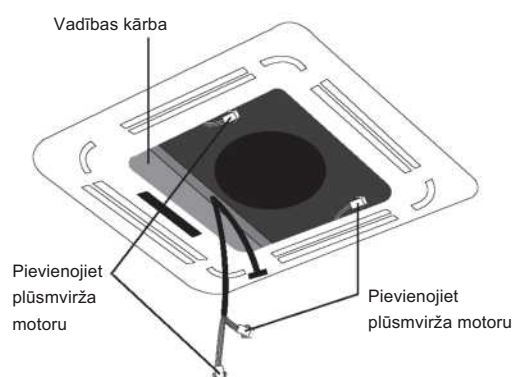
Izlīdziniet priekšējo paneli ar galveno korpusu, ņemot vērā cauruļvadu un drenāžas sānu stāvokli. Piekariniet četrus apdares paneļa aizbīdņus pie iekštelpu ierīces āķiem. Četrus stūros vienmērīgi pievelciet paneļa āķa skrūves.

**PIEZĪME.** Pievelciet skrūves, līdz sūkļa biežums starp galveno korpusu un paneli samazinās līdz 4-6 mm (0,2-0,3 "). Paneļa malai jābūt labā saskarē ar griestiem.

Noregulējiet paneli, pagriežot to bultiņas virzienā, lai griestu atvere būtu pilnībā pārklāta.

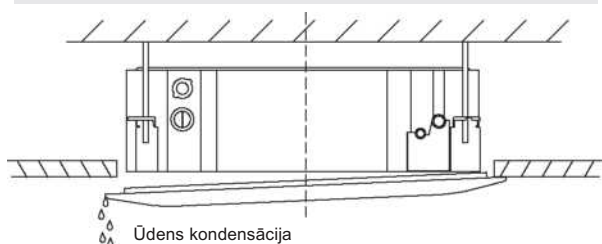


##### 1. Savienojiet abus plūsmvirža motora savienotājus ar atbilstošajiem vadiem vadības kārbā.



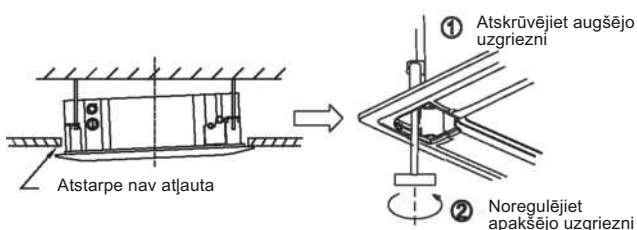
2. Noņemiet putuplasta aizbāžņus no ventilatora iekšpuses.
3. Piestipriniet priekšējā režģa pusi pie paneļa.
4. Pievienojiet displeja paneļa kabeli attiecīgajam vadam uz galvenā korpusa.
5. Aizveriet priekšējo režģi.
6. Nostipriniet uzstādīšanas vākus visos četros stūros, spiežot tos uz iekšu.

**PIEZĪME.** Ja ir jāpielāgo iekšējās ierīces augstums, to var izdarīt caur atverēm paneļa četros stūros. Pārliecinieties, ka šī regulēšana neietekmē iekšējo elektroinstalāciju un notekcauruli.



### ⚠ UZMANĪBU

Nepievelkot skrūves, var rasties ūdens noplūde.



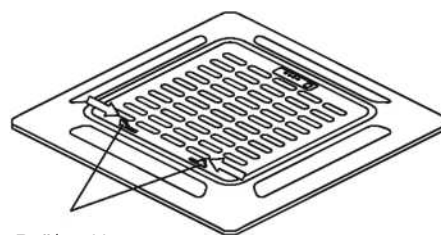
### ⚠ UZMANĪBU

Ja ierīce nav pakārta pareizi un ir atstarpe, ierīces augstums ir jāpielāgo, lai nodrošinātu tās pareizu darbību. Ierīces augstumu var noregulēt, atlaižot augšējo uzgriezni un noregulējot apakšējo uzgriezni.

## Kompakts modelis

### 1. darbība: Noņemiet priekšējo režģi.

1. Vienlaicīgi nospiediet abas cilnes virzienā uz vidu, lai atbloķētu āķi uz režģa.



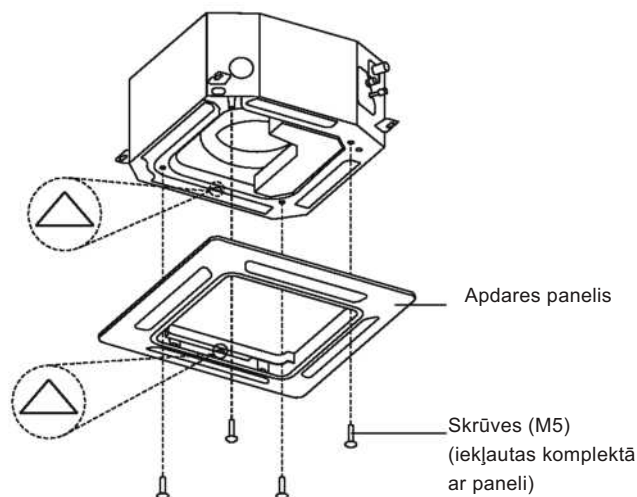
Režģa āķis

2. Turiet režģi 45° leņķī, nedaudz paceliet to un atdaliet no galvenā korpusa.

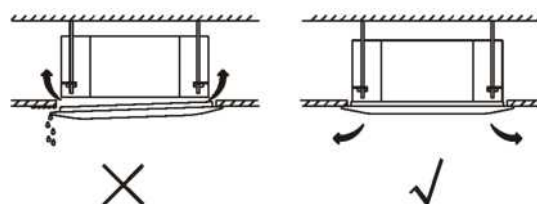
### 2. darbība: Uzstādiet paneli

Izlīdziniet norādi "Δ" uz apdares paneļa ar norādi "Δ" uz ierīces.

Piestipriniet apdares paneli pie ierīces ar komplektā iekļautajām skrūvēm, kā parādīts zemāk redzamajā attēlā.

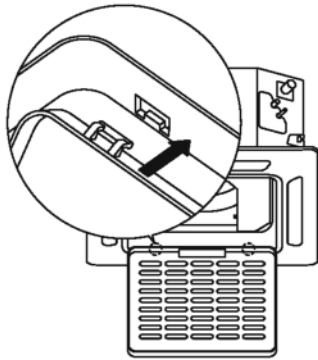


Pēc apdares paneļa uzstādīšanas pārliecinieties, ka starp ierīces korpusu un apdares paneli nav vietas. Pretējā gadījumā gaiss var izplūst caur atstarpi un izraisīt rāsas pilienus. (Skatīt attēlu zemāk)

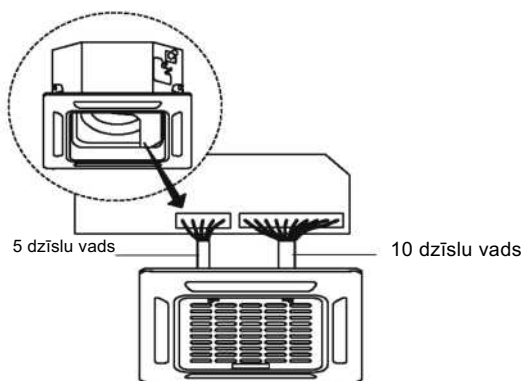


### 3. darbība: Uzstādiet ievades režģi.

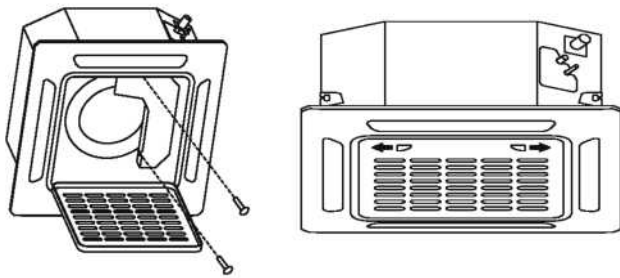
Pārļiecinieties, ka skavas režģa aizmugurē r pareizi nostiprinātas paneļa rievā.



### 4. darbība: Pievienojiet apdares paneļa 2 vadus ierīces pamatplatei.



### 5. darbība: Piestipriniet vadības kārbas vāku ar 2 skrūvēm.

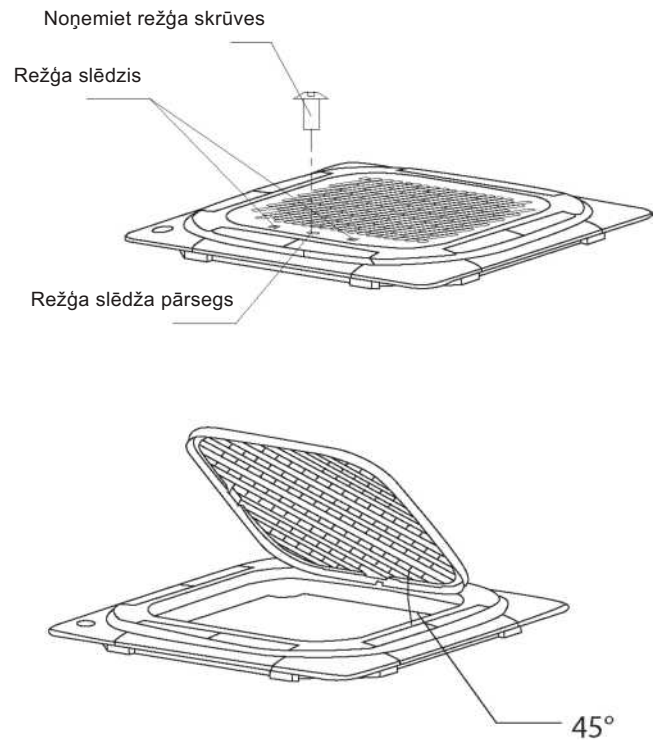


### 6. darbība: Aizveriet ievades režģi un aizveriet režģa āķus.

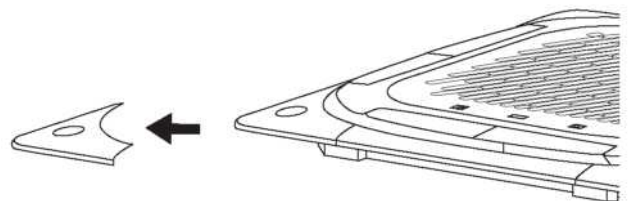
(B)

### 1. darbība: Noņemiet priekšējo režģi.

1. Vienlaicīgi nospiediet abas cilnes virzienā uz vidu, lai atbloķētu āķi uz režģa.
2. Turiet režģi 45° leņķī, nedaudz paceliet to un atdaliet no galvenā korpusa.



### 2. darbība: Noņemiet uzstādīšanas vākus četros stūros, bīdot tos uz āru.



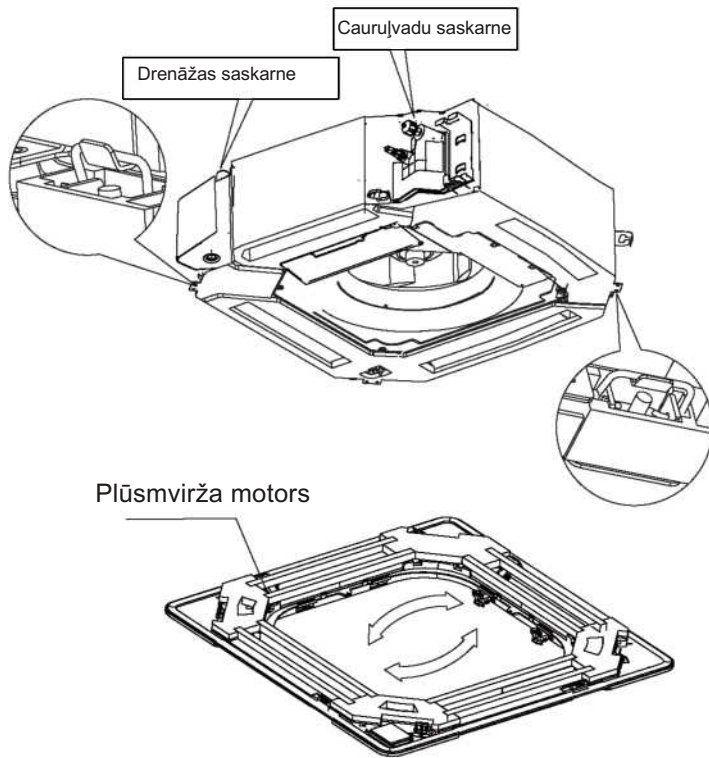
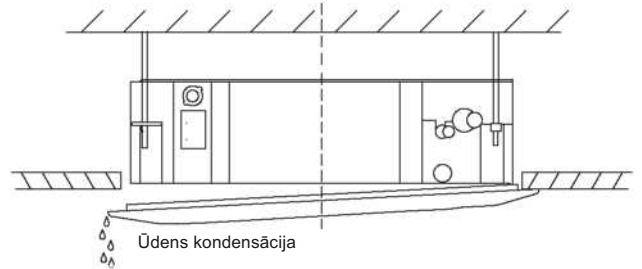
### 3. darbība: Uzstādiet paneli

Izlīdziniet priekšējo paneli ar galveno korpusu, ņemot vērā cauruļvadu un drenāžas sānu stāvokli. Piekariniet četrus apdares paneļa aizbīdņus pie iekštelpu ierīces āķiem. Četrus stūros vienmērīgi pievelciet paneļa āķa skrūves.

**PIEZĪME.** Pievelciet skrūves, līdz sūkļa biežums starp galveno korpusu un paneli samazinās līdz 4-6 mm (0,2-0,3 "). Paneļa malai jābūt labā saskarē ar griestiem.

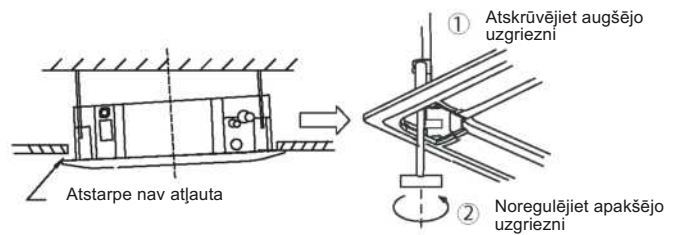
Noregulējiet paneli, pagriežot to bultiņas virzienā, lai griestu atvere būtu pilnībā pārklāta.

**PIEZĪME.** Ja ir jāpielāgo iekšējās ierīces augstums, to var izdarīt caur atverēm paneļa četros stūros. Pārlicinieties, ka šī regulēšana neietekmē iekšējo elektroinstalāciju un notekcauruli.



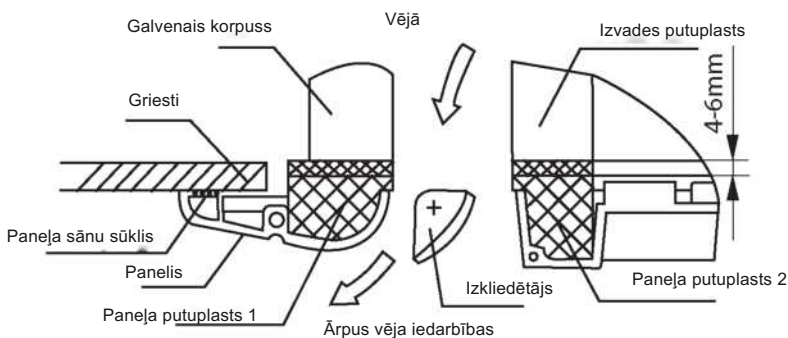
### ⚠ UZMANĪBU

Nepievelkot skrūves, var rasties ūdens noplūde.

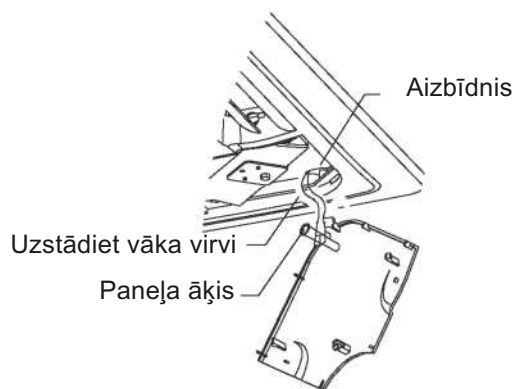


### ⚠ UZMANĪBU

Ja ierīce nav pakārta pareizi un ir atstarpe, ierīces augstums ir jāpielāgo, lai nodrošinātu tās pareizu darbību. Ierīces augstumu var noregulēt, atlaižot augšējo uzgriezni un noregulējot apakšējo uzgriezni.



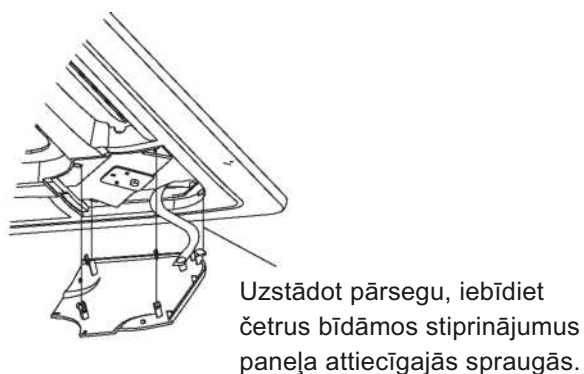
Pakariniet ieplūdes režģi uz paneļa un pēc tam savienojiet plūsmvirža motora vadu savienotājus un paneļa vadības kārbu ar atbilstošajiem galvenā korpusa savienotājiem.



Atkārtoti uzstādīts stila režģī.

Atkārtoti uzstādiet uzstādīšanas pārsegu.

Piestipriniet uzstādīšanas pārsega plāksnes virvi pie uzstādīšanas pārsega plāksnes statņa un viegli iespiediet uzstādīšanas pārsega plāksni panelī.



**PIEZĪME.** Pēc uzstādīšanas displeja, pagriešanas mehānisms, ūdens sūkņa un citu vadu korpusu aizbāžņi jāievieto elektriskajā vadības kārbā.

## Pirms testa darbības

Pēc visas sistēmas pilnīgas instalēšanas jāveic testa darbība. Pirms testa veikšanas apstipriniet šādus punktus:

- a) Iekštelpu un āra ierīces ir pareizi uzstādītas..
- b) Cauruļvadi un elektroinstalācijas ir pareizi savienoti.
- c) Ierīces ievades un izvades tuvumā nav šķēršļu, kas varētu izraisīt sliktu veiktspēju vai produkta darbības traucējumus.
- d) Dzesēšanas sistēmā nav noplūdes.
- e) Drenāžas sistēma ir netraucēta un novadīta drošā vietā.
- f) Apkures izolācija ir pareizi uzstādīta.
- g) Zemējuma vadi ir pareizi savienoti.
- h) Ir reģistrēts cauruļvadu garums un papildu aukstumaģenta uzglabāšanas kapacitāte.
- i) Barošanas avota spriegums ir pareizais gaisa kondicionētāja spriegums.

## UZMANĪBU

Neveicot testa darbību, var tikt nodarīts kaitējums ierīcei, īpašumam nodarīts kaitējums vai izraisīti miesas bojājumi.

## Testēšanas instrukcijas

1. Atveriet gan šķidruma, gan gāzes slēgvārstus.
2. Ieslēdziet galveno barošanas slēdzi un ļaujiet ierīcei sasilt.
3. Iestatiet gaisa kondicionieri režīmā COOL (dzesēt).
4. Iekštelpu ierīcei
  - a. Pārliedzieties, vai tālvadības pults un tās pogas darbojas pareizi.
  - b. Pārliedzieties, ka plūsmvirzi pārvietošanas pareizi, un tos var mainīt, izmantojot tālvadības pulti.
  - c. Vēlreiz pārbaudiet, vai telpas temperatūra tiek reģistrēta pareizi.
  - d. Pārliedzieties, vai tālvadības pults indikatori un iekštelpu ierīces displeja panelis darbojas pareizi.
  - e. Pārliedzieties, vai iekštelpas ierīces manuālās pogas darbojas pareizi.

- f. Pārbaudiet, vai drenāžas sistēma nav netraucēta un vienmērīgi iztukšo.
  - g. Pārliedzieties, ka darbības laikā nav vibrāciju vai neparasta trokšņa.
5. Āra ierīcei
    - a. Pārbaudiet, vai nav dzesēšanas sistēmas noplūdes.
    - b. Pārliedzieties, ka darbības laikā nav vibrāciju vai neparasta trokšņa.
    - c. Pārliedzieties, ka ierīces radītais vējš, troksnis un ūdens netraucē jūsu kaimiņus un neapdraud drošību.
  6. Drenāžas tests
    - a. Nodrošiniet, lai notekcaurules plūsma būtu vienmērīga. Jaunām ēkām šis tests jāveic pirms griestu apdares.
    - b. Noņemiet testa vāku. Izmantojot pievienoto mēģeni, pievienojiet tvertnei 2 000 ml ūdens.
    - c. Ieslēdziet galveno barošanas slēdzi un darbiniet gaisa kondicionieri COOL (dzesēt) režīmā.
    - d. Klausieties drenāžas sūkņa skaņu, lai redzētu, vai sūknis rada neparastus trokšņus.
    - e. Pārbaudiet, vai ūdens ir izvadīts. Var paiet viena minūte, līdz ierīce sāk iztukšot atkarībā no notekcaurules.
    - f. Pārliedzieties, ka nevienā cauruļvadā nav noplūdes.
    - g. Apturiet gaisa kondicionieri. Ieslēdziet galveno barošanas slēdzi un atkal uzlieciet testa vāku.

**PIEZĪME.** Ja ierīce darbojas nepareizi vai nedarbojas atbilstoši jūsu cerībām, lūdzu, pirms sazināšanās ar klientu apkalpošanas centru, skatiet Īpašnieka rokasgrāmatas sadaļu 'Problēmu novēršana'.

**Dizains un specifikācijas var tikt mainītas bez iepriekšēja brīdinājuma par produktu uzlabošanu. Sīkākai informāciju sazinieties ar tirdzniecības aģentūru vai ražotāju. Jebkuri rokasgrāmatas atjauninājumi tiks augšupielādēti servisa vietnē, lūdzu, pārbaudiet jaunāko versiju.**

**QS002UI-Q4  
16122500000728  
20200831**



**Kaysun**  
by **frigicoll**

**GALVENAIS BIROJS**  
Blasco de Garay, 4-6  
08960 Sant Just Desvern  
(Barcelona)  
Tel. +34 93 480 33 22  
<http://www.frigicoll.es/>  
<http://www.kaysun.es/en/>

**MADRID**  
Senda Galiana, 1  
Polígono Industrial Coslada  
Coslada (Madrid)  
Tel. +34 91 669 97 01  
Fax. +34 91 674 21 00  
[madrid@frigicoll.es](mailto:madrid@frigicoll.es)