



MANUEL D'USO E DI INSTALLAZIONE

Compact Cassette 600x600 & Superslim Cassette 840x840

KCI-26 DMR14

KCIA-35 DVR14

KCI-35 DR14

KUE-35 DVR13

KCIA-52 DVR14

KCI-52 DR14

KUE-52 DVR13

KCISA-71 DVR14

KCIS-71 DR14

KUE-71 DVR13

KCISA-90 DVR14

KCIS-90 DR14

KUE-90 DVR13

KCISA-105 DVR14

KCIS-105 DR14

KUE-105 DVR13

KCISA-105 DTR14

KCIS-105 DR14

KUE-105 DTR13

KCISA-125 DVR14

KCIS-125 DR14

KUE-125 DVR13

KCISA-140 DTR14

KCIS-140 DR14

KUE-140 DTR13

KCISA-160 DTR14

KCIS-160 DR14

KUE-160 DTR13



NOTA IMPORTANTE:

Leggere attentamente questo manuale prima di installare o utilizzare il nuovo condizionatore. Assicurarsi di conservare questo manuale per consultazioni future.

Controllare le informazioni pertinenti riguardo a modelli, dati tecnici, F-GAS (se presente) e fabbricante sul "Manuale d'uso - Scheda del prodotto" contenuto nell'imballaggio dell'unità esterna (solo prodotti dell'Unione Europea).

Indice

Precauzioni di sicurezza.....	04
--------------------------------------	-----------

Manuale d'uso

Specifiche e funzioni dell'unità	08
---	-----------

1. Display dell'unità interna08
2. Temperatura di funzionamento.....09
3. Altre funzioni.....10

Cura e manutenzione	11
----------------------------------	-----------

Risoluzione dei problemi.....	13
--------------------------------------	-----------

Accessori	16
Sommario installazione.....	17
Componenti	18
Installazione dell'unità interna	20
1. Scelta dell'ubicazione di installazione.....	20
2. Montaggio a sospensione dell'unità interna.....	22
3. Realizzazione di un foro nel muro per la tubazione di collegamento.....	24
4. Collegamento del tubo di scarico	25
Installazione dell'unità esterna.....	27
1. Scelta dell'ubicazione di installazione.....	27
2. Installazione del giunto di scarico.....	28
3. Fissaggio dell'unità esterna.....	28
Collegamento della tubazione per il refrigerante	30
A. Nota sulla lunghezza della tubazione.....	30
B. Istruzioni sul collegamento - Tubazione per il refrigerante.....	31
1. Taglio dei tubi.....	31
2. Rimozione delle sbavature	31
3. Svasatura delle estremità dei tubi.....	31
4. Collegamento dei tubi	32
C. Installazione della levetta. (alcuni modelli)	33
Cablaggio	34
1. Cablaggio dell'unità esterna.....	35
2. Cablaggio dell'unità interna.....	36
Evacuazione dell'aria	39
1. Istruzioni sull'evacuazione	39
2. Nota sull'aggiunta di refrigerante	40
Installazione del pannello	41
Collaudo	46

Precauzioni di sicurezza

Leggere le precauzioni di sicurezza prima dell'utilizzo e dell'installazione

Un'installazione non realizzata correttamente perché vengono ignorate le istruzioni può causare gravi danni o lesioni.

La gravità di potenziali danni o lesioni è classificata come **AVVERTENZA** o **ATTENZIONE**.



AVVERTENZA

Questo simbolo indica la possibilità di lesioni alle persone.



ATTENZIONE

Questo simbolo indica la possibilità di danni o serie conseguenze per le proprietà.



AVVERTENZA

Questo apparecchio può essere utilizzato da bambini dagli 8 anni in su e da persone con capacità fisiche, sensoriali o mentali ridotte o mancanza di esperienza e conoscenza se sorvegliate o se hanno ricevuto istruzioni su come usare l'unità in modo sicuro e comprendono i pericoli connessi. I bambini non devono giocare con l'apparecchio. La pulizia e la manutenzione non devono essere eseguite da bambini senza la supervisione di un adulto (requisiti standard EN).

L'apparecchio non è destinato a essere utilizzato da persone (compresi i bambini) con capacità fisiche, sensoriali o mentali ridotte, o mancanza di esperienza e conoscenze, a meno che non sia sotto la supervisione o con le istruzioni di una persona responsabile della loro sicurezza. I bambini devono essere sorvegliati per assicurarsi che non giochino con l'apparecchio.



AVVERTENZE PER L'USO DEL PRODOTTO

- Se si verifica una situazione anomala (come un odore di bruciato), spegnere immediatamente l'unità e scollegare l'alimentazione. Contattare il rivenditore per maggiori informazioni su come evitare scosse elettriche, incendi o lesioni.
- **Non** inserire dita, aste o altri oggetti nell'ingresso nell'uscita dell'aria. Ciò può causare lesioni, in quanto il ventilatore può ruotare ad alta velocità.
- **Non** usare spray infiammabili, come spray per capelli o vernice vicino all'unità. Ciò potrebbe causare incendi o combustione.
- **Non** utilizzare il condizionatore in luoghi accanto o intorno a gas combustibili. Il gas emesso può accumularsi intorno all'unità e causare esplosioni.
- **Non** utilizzare il condizionatore in un ambiente umido come, ad esempio, bagni o lavanderie. Un'eccessiva esposizione all'acqua può causare cortocircuiti nei componenti elettrici.
- **Non** esporre il corpo direttamente all'aria fredda per un periodo di tempo prolungato.
- **Non** lasciar giocare i bambini con il condizionatore. I bambini devono essere sempre sorvegliati se si trovano nelle vicinanze dell'unità.
- Se il condizionatore viene utilizzato insieme ad altri bruciatori o dispositivi di riscaldamento, ventilare abbondantemente la stanza per evitare la carenza di ossigeno.
- In determinati ambienti funzionali, come cucine, sale server ecc., è altamente raccomandato l'uso di unità di condizionamento appositamente progettate.

AVVERTENZE SU PULIZIA E MANUTENZIONE

- Spegnere il dispositivo e scollegare l'alimentazione prima di eseguire la pulizia. In caso contrario, si potrebbero verificare scosse elettriche.
- **Non** pulire il condizionatore con una quantità eccessiva di acqua.
- **Non** pulire il condizionatore con agenti pulenti combustibili. Gli agenti pulenti combustibili possono causare incendi o deformazioni.

ATTENZIONE

- Spegnere il condizionatore e scollegare l'alimentazione in caso di lunghi periodi di inutilizzo.
- Spegnere e scollegare l'unità durante le tempeste.
- Assicurarsi che l'acqua di condensa scorra agevolmente dall'unità.
- **Non** azionare il condizionatore con le mani bagnate. Ciò può causare scosse elettriche.
- **Non** usare il dispositivo per scopi diversi da quelli per cui è stato progettato.
- **Non** salire né posizionare oggetti sopra l'unità esterna.
- **Non** tenere in funzione il condizionatore per lunghi periodi di tempo con le porte o le finestre aperte o in presenza di forte umidità.

AVVERTENZE ELETTRICHE

- Usare unicamente il cavo di alimentazione specificato. Per evitare rischi, se il cavo di alimentazione è danneggiato, deve essere sostituito dal fabbricante, da un addetto all'assistenza o da un tecnico altrettanto qualificato.
- Tenere la spina pulita. Rimuovere eventuale polvere o sporcizia accumulate sulla spina o intorno ad essa. Le spine sporche possono causare incendi o scosse elettriche.
- **Non** tirare il cavo di alimentazione per scollegare l'unità. Tenere la spina saldamente ed estrarla dalla presa. Tirare direttamente il cavo di alimentazione può danneggiarlo, il che può provocare un incendio o una scossa elettrica.
- **Non** modificare la lunghezza del cavo di alimentazione né utilizzare una prolunga per alimentare l'unità.
- **Non** condividere la presa elettrica con altri apparecchi. Un'alimentazione elettrica non adeguata o insufficiente può causare incendi o scosse elettriche.
- Il prodotto deve essere adeguatamente messo a terra al momento dell'installazione, altrimenti possono verificarsi scosse elettriche.
- Per qualsiasi intervento elettrico, seguire tutti gli standard e i regolamenti locali e nazionali relativi al cablaggio, nonché il manuale di installazione. Collegare i cavi saldamente e fissarli in modo sicuro per evitare che forze esterne possano danneggiare il terminale. Collegamenti elettrici non corretti possono surriscaldarsi e causare incendi, inoltre possono provocare scosse elettriche. Tutti i collegamenti elettrici devono essere realizzati secondo lo schema dei collegamenti elettrici situato sui pannelli dell'unità interna ed esterna.
- L'intero cablaggio deve essere disposto adeguatamente per garantire che il coperchio della scheda di controllo si possa chiudere correttamente. Se il coperchio della scheda di controllo non si chiude correttamente, può causare corrosione e far sì che i punti di collegamento sul terminale si riscaldino e prendano fuoco, o può provocare scosse elettriche.
- Se si collega l'alimentazione a un cablaggio fisso, deve essere incorporato al cablaggio fisso un interruttore onnipolare con almeno 3 mm di distanza in tutti i poli e con una corrente di dispersione che può superare i 10 mA e un interruttore differenziale (RCD) avente una corrente di esercizio residua nominale non superiore a 30 mA e disconnessione, conformemente alla normativa di cablaggio.

PRENDERE NOTA DELLE SPECIFICHE RELATIVE AL FUSIBILE

Il circuito stampato (PCB) del condizionatore è stato progettato con un fusibile per fornire protezione dalla sovracorrente.

Le specifiche del fusibile sono stampate sul circuito stampato, ad esempio:

T3.15A/250VAC, T5A/250VAC, ecc.

T20A/250VAC (unità ≤24000Btu/h), T30A/250VAC (unità >24000Btu/h)

NOTA: per le unità con refrigerante R-32, può essere usato solo il fusibile in ceramica a prova di esplosione.

AVVERTENZE PER L'INSTALLAZIONE DEL PRODOTTO

1. L'installazione deve essere eseguita da un rivenditore o uno specialista autorizzato. Un'installazione difettosa può provocare perdite d'acqua, scosse elettriche o incendi.
2. L'installazione deve essere eseguita secondo le istruzioni di installazione. Un'installazione non corretta può provocare perdite d'acqua, scosse elettriche o incendi.
3. Contattare un tecnico autorizzato per la riparazione o la manutenzione per quest'unità. Quest'apparecchio deve essere installato secondo i regolamenti di cablaggio nazionali.
4. Usare unicamente gli accessori e i pezzi inclusi e i pezzi specificati per l'installazione. L'uso di pezzi non standard può provocare perdite d'acqua, scosse elettriche, incendi, e può causare guasti all'unità.
5. Installare l'unità in un'ubicazione adeguata che possa sostenerne il peso. Se l'ubicazione scelta non riesce a sostenere il peso dell'unità o se l'installazione non venisse eseguita correttamente, l'unità potrebbe cedere e causare gravi danni e lesioni.
6. Installare la tubazione di scarico in conformità alle istruzioni fornite in questo manuale. Uno scarico non corretto potrebbe far sì che l'acqua danneggi l'abitazione e altri beni.
7. Per le unità che hanno un riscaldatore elettrico ausiliario, **non** installare l'unità a meno di 1 metro da materiale combustibile.
8. **Non** installare l'unità in un luogo che possa essere esposto a fughe di gas combustibile. Se il gas combustibile si accumula intorno all'unità, può provocare incendi.
9. Non accendere l'alimentazione fino a che l'intero lavoro non è stato completato.
10. Nello spostare o riposizionare il condizionatore, consultare tecnici esperti per lo scollegamento e la reinstallazione dell'unità.
11. Per informazioni su come installare l'apparecchio sul relativo supporto, consultare le sezioni "Installazione dell'unità interna" e "Installazione dell'unità esterna".

Nota sui gas fluorurati

1. Questa unità di condizionamento d'aria contiene gas fluorurati ad effetto serra. Per informazioni specifiche sul tipo e la quantità di gas, fare riferimento all'etichetta pertinente presente sull'unità o al "Manuale d'uso - Scheda del prodotto" contenuto nell'imballaggio dell'unità esterna (solo prodotti dell'Unione Europea).
2. L'installazione, l'assistenza, la manutenzione e la riparazione di quest'unità devono essere eseguite da un tecnico certificato.
3. La disinstallazione e il riciclo del prodotto devono essere eseguiti da un tecnico certificato.
4. Per apparecchiature contenenti gas fluorurati ad effetto serra in quantità di 5 tonnellate di CO₂ equivalente o superiore, ma inferiore a 50 tonnellate di CO₂ equivalente, se è installato un sistema di rilevamento delle perdite, l'eventuale presenza di perdite deve essere verificata almeno ogni 24 mesi.
5. Quando viene verificato se vi è presenza di perdite nell'unità, si consiglia vivamente di tenere un registro di tutti i controlli.

⚠ AVVERTENZA per l'uso di refrigerante R-32

- Quando viene utilizzato un refrigerante infiammabile, l'apparecchio deve essere riposto in un'area ben ventilata, in cui le dimensioni della stanza corrispondano all'area della stanza specificata per il funzionamento.

Per i modelli con refrigerante R-32:

L'apparecchio deve essere installato, utilizzato e riposto in una stanza con un pavimento la cui area sia superiore a $X \text{ m}^2$. L'apparecchio non deve essere installato in uno spazio non ventilato, se esso è inferiore a $X \text{ m}^2$ (vedere il seguente schema).

Modello (Btu/h)	Quantità di refrigerante da ricaricare (kg)	Altezza d'installazione	Area minima della stanza (m^2)
<12000	<1,11	2,2 m	1
18000	<1,65	2,2 m	2
24000	<2,58	2,2 m	5
30000	<3,08	2,2 m	7
36000	<3,84	2,2 m	10
42000-48000	<4,24	2,2 m	12
60000	<4,39	2,2 m	13

- Connettori meccanici riutilizzabili e giunti svasati non sono consentiti in interni (requisiti standard EN).
- I connettori meccanici usati in interni devono avere un indice non superiore a 3 g/anno al 25% della pressione massima consentita. Quando vengono riutilizzati connettori in interni, le parti sigillanti devono essere rinnovate. Quando i giunti svasati vengono riutilizzati in interni, la parte svasata deve essere rifabbricata (requisiti standard UL).
- Quando vengono riutilizzati connettori in interni, le parti sigillanti devono essere rinnovate. Quando i giunti svasati vengono riutilizzati in interni, la parte svasata deve essere rifabbricata (requisiti standard IEC).
- I connettori meccanici usati in interni devono essere conformi allo standard ISO 14903.

Direttive europee sullo smaltimento

Questo simbolo mostrato sul prodotto o sulla *sua* letteratura indica che i *rifiuti* costituiti da apparecchiatura elettrica ed elettronica non devono essere mischiati con i *rifiuti* domestici.



Smaltimento corretto del prodotto
(rifiuti costituiti da apparecchiature elettriche ed elettroniche)

L'apparecchio contiene refrigerante o altri materiali potenzialmente pericolosi. Nello smaltire quest'apparecchio, la legge richiede una raccolta e un trattamento speciali. **Non** smaltire questo prodotto come rifiuto domestico o urbano indifferenziato.

Nello smaltire quest'apparecchio, l'utente ha a disposizione le seguenti opzioni:

- Smaltirlo presso le strutture municipali addette alla raccolta di rifiuti elettronici.
- Acquistando un nuovo apparecchio, il rivenditore ritirerà quello vecchio gratuitamente.
- Il fabbricante ritirerà l'apparecchio vecchio gratuitamente.
- Vendita dell'apparecchio a rivenditori di metalli usati certificati.

Avviso speciale

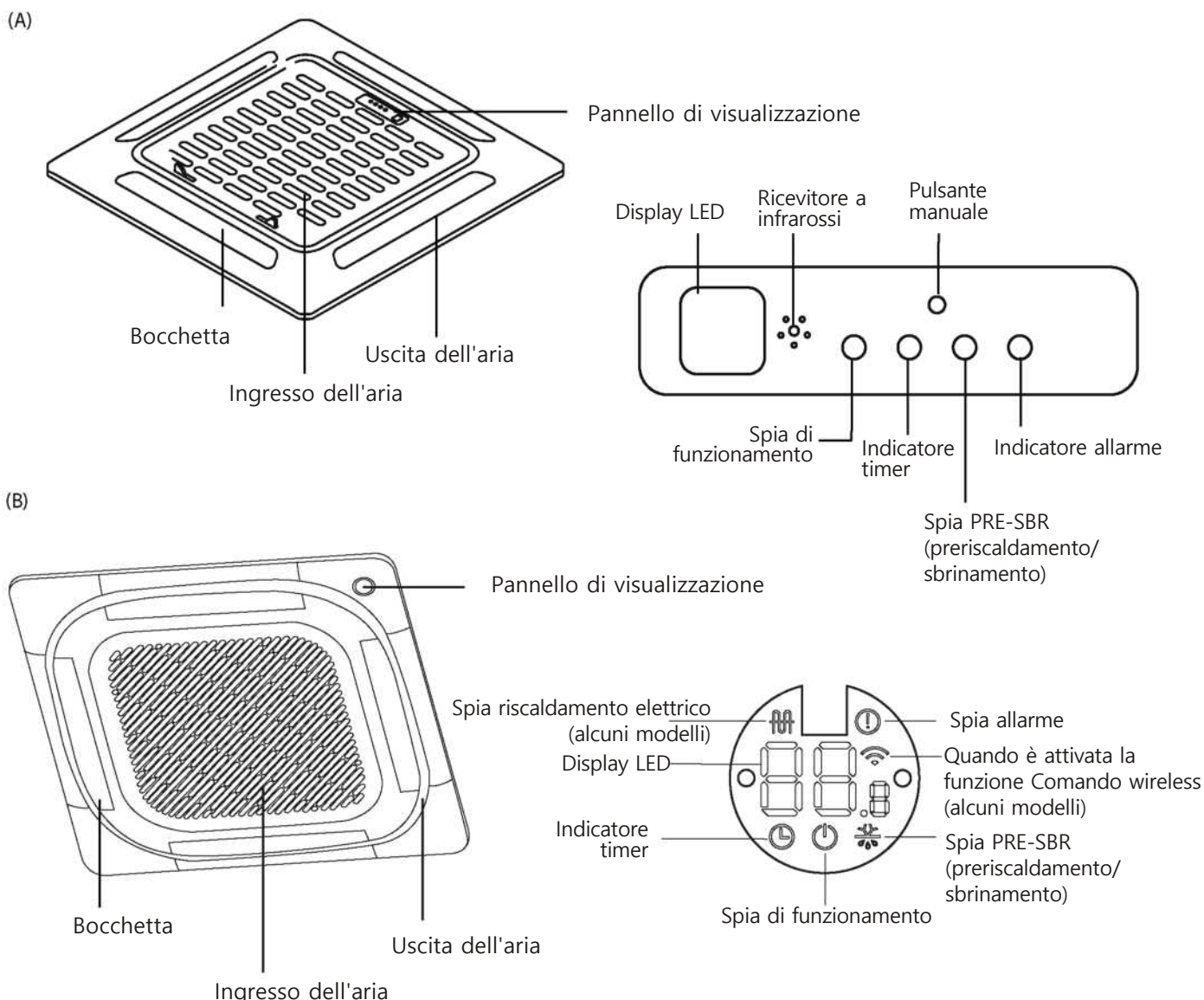
Lo smaltimento di quest'apparecchio in boschi o altri ambienti naturali mette a rischio la salute umana ed è nocivo per l'ambiente. Sostanze pericolose possono penetrare nelle acque sotterranee e, di conseguenza, nella catena alimentare.

Specifiche e funzioni dell'unità

Display dell'unità interna

NOTA: Modelli diversi hanno pannelli di visualizzazione diversi. Non tutte le spie descritte di seguito sono disponibili per il condizionatore acquistato. Controllare il pannello di visualizzazione interno dell'unità acquistata. Le illustrazioni in questo manuale sono solo a scopo esplicativo. La forma effettiva dell'unità interna può variare leggermente. Prevarrà la forma effettiva del prodotto.

Questo pannello di visualizzazione sull'unità interna può essere utilizzato per usare l'unità qualora il telecomando non sia al proprio posto o sia privo di batterie.



- **Pulsante MANUALE:** Questo pulsante seleziona la modalità nel seguente ordine: AUTOMATICA, RAFFREDDAMENTO FORZATO, OFF.

Modalità RAFFREDDAMENTO FORZATO: In modalità RAFFREDDAMENTO FORZATO, lampeggia la spia Funzionamento. Il sistema passerà alla modalità AUTOMATICA dopo aver raffreddato con un getto ad alta velocità per 30 minuti. Il telecomando sarà disabilitato durante questa modalità.

Modalità OFF: Quando il pannello di visualizzazione è in modalità OFF, l'unità si spegne e il telecomando viene riabilitato.

Temperatura di funzionamento

Quando il condizionatore è utilizzato al di fuori dei seguenti intervalli di temperatura, possono attivarsi alcune funzioni di sicurezza e ciò può far sì che l'unità venga disabilitata.

Tipo split inverter

	Modalità RAFFREDDAMENTO	Modalità RISCALDAMENTO	Modalità DEUMIDIFICAZIONE	PER UNITÀ ESTERNE CON RISCALDATORE ELETTRICO AUSILIARIO Quando la temperatura esterna è al di sotto degli 0°C, si raccomanda vivamente di tenere la spina dell'unità sempre collegata per garantire prestazioni omogenee e continue.
Temperatura ambiente	16°C - 32°C	0°C - 30°C	10°C - 32°C	
Temperatura esterna	0°C - 50°C	-15°C - 24°C	0°C - 50°C	
	-15°C - 50°C (Per modelli con sistemi di raffreddamento a bassa temperatura)			
	0°C - 52°C (Per modelli tropicali speciali)		0°C - 52°C (Per modelli tropicali speciali)	

Tipo a velocità fissa

	Modalità RAFFREDDAMENTO	Modalità RISCALDAMENTO	Modalità DEUMIDIFICAZIONE
Temperatura ambiente	16°C-32°C	0°C-30°C	10°C-32°C
Temperatura esterna	18°C-43°C	-7°C-24°C	11°C-43°C
	-7°C-43°C (Per modelli con sistemi di raffreddamento a bassa temperatura)		18°C-43°C
	18°C-52°C (Per modelli tropicali speciali)		18°C-52°C (Per modelli tropicali speciali)

NOTA: L'umidità relativa dell'ambiente deve essere inferiore all'80%. Se il condizionatore funziona a un livello umidità relativa più elevato, la sua superficie può raccogliere condensa. Impostare la bocchetta del flusso d'aria verticale all'angolo massimo (verticalmente rispetto al pavimento) e impostare la modalità ventilatore su ALTA

Per ottimizzare le prestazioni dell'unità, seguire questa procedura:

- Mantenere porte e finestre chiuse.
- Limitare l'uso di energia usando le funzioni TIMER ON e TIMER OFF.
- Non bloccare gli ingressi o le uscite dell'aria.
- Ispezionare e pulire i filtri dell'aria regolarmente.

Altre funzioni

Impostazione predefinita

Quando il condizionatore si riavvia dopo un guasto elettrico, utilizzerà le impostazioni di fabbrica (modalità AUTOMATICA, ventilatore AUTOMATICO, 24°C). Ciò può causare incongruenze sul telecomando e sul pannello dell'unità. Utilizzare il telecomando per aggiornare lo stato.

Riavvio automatico (alcuni modelli)

In caso di interruzione di corrente, il sistema si arresterà immediatamente. Quando l'alimentazione viene ripristinata, la spia Funzionamento sull'unità interna lampeggerà. Per riavviare l'unità, premere il pulsante ON/OFF sul telecomando. Se il sistema ha una funzione di riavvio automatico, l'unità si riavvierà utilizzando le stesse impostazioni.

Funzionamento di protezione di tre minuti (alcuni modelli)

Una funzione di protezione impedisce l'attivazione del condizionatore per 3 minuti circa quando si riavvia immediatamente dopo il funzionamento.

Funzione di memoria angolo bocchette (alcuni modelli)

Alcuni modelli presentano una funzione di memoria angolo bocchette. Quando l'unità si riavvia dopo un'interruzione di corrente, l'angolo delle bocchette orizzontali tornerà automaticamente alla posizione precedente. L'angolo della bocchetta orizzontale non deve essere troppo piccolo, in quanto può formarsi della condensa e che può gocciolare all'interno della macchina. Per reimpostare la bocchetta, premere il pulsante manuale; ciò ripristinerà le impostazioni della bocchetta orizzontale.

Sistema di rilevamento di perdite di refrigerante (alcuni modelli)

In caso di perdita di refrigerante, il DISPLAY LED mostrerà il codice errore di perdita di refrigerante e la spia LED lampeggerà.

Cura e manutenzione

Pulizia dell'unità interna

⚠ PRIMA DELLA PULIZIA O DELLA MANUTENZIONE

PRIMA DELLA PULIZIA O DELLA MANUTENZIONE, SPEGNERE SEMPRE IL SISTEMA DI CONDIZIONAMENTO E SCOLLEGARE L'ALIMENTAZIONE.

⚠ ATTENZIONE

Usare solo un panno morbido per pulire l'unità. Se l'unità è particolarmente sporca, è possibile usare un panno inumidito in acqua tiepida per pulirla.

- **Non** usare sostanze chimiche o panni trattati chimicamente per pulire l'unità
- **Non** usare benzene, diluente, polvere abrasiva o solventi simili per pulire l'unità. Possono rompere o deformare la superficie di plastica.
- **Non** usare acqua a una temperatura superiore ai 40°C per pulire il pannello frontale. Ciò può deformare o scolorire il pannello.

Pulizia del filtro dell'aria

Un filtro dell'aria ostruito può ridurre l'efficienza di raffreddamento dell'unità e può anche essere dannoso per la salute. Assicurarsi di pulire il filtro ogni due settimane.

⚠ AVVERTENZA: NON RIMUOVERE O PULIRE IL FILTRO DA SOLI

La rimozione e la pulizia del filtro possono essere pericolose. La rimozione e la manutenzione devono essere eseguite da un tecnico certificato.

1. Rimuovere il filtro dell'aria.
2. Pulire il filtro dell'aria tramite aspirazione sulla superficie o lavandolo in acqua tiepida con un detergente neutro.
3. Sciacquare il filtro con acqua pulita e lasciarlo asciugare all'aria. **NON** lasciar asciugare il filtro alla luce diretta del sole.
4. Reinstallare il filtro.

Se si usa l'acqua, il lato dell'ingresso deve essere rivolto verso il basso e deve essere lontano dal flusso d'acqua.



Se si usa un aspirapolvere, il lato dell'ingresso deve essere rivolto verso l'aspirapolvere.



⚠ ATTENZIONE

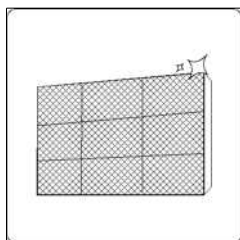
- Prima di cambiare o pulire il filtro, spegnere l'unità e scollegare l'alimentazione.
- Durante la rimozione del filtro, non toccare le parti metalliche nell'unità. I bordi metallici affilati possono provocare tagli all'utente.
- Non usare acqua per pulire l'interno dell'unità interna. Ciò può distruggere l'isolamento e provocare scosse elettriche.
- Non esporre il filtro alla luce diretta del sole durante la deumidificazione. Ciò può restringere il filtro.

⚠ ATTENZIONE

- Qualunque operazione di manutenzione o pulizia dell'unità esterna deve essere eseguita da un rivenditore autorizzato o da un fornitore di servizi di assistenza qualificato.
- Qualunque operazione di riparazione deve essere eseguita da un rivenditore autorizzato o da un fornitore di servizi di assistenza qualificato.

Manutenzione – Lunghi periodi di inutilizzo

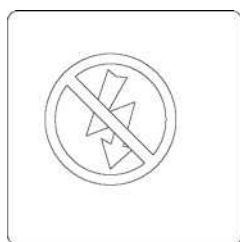
Se si prevede non utilizzare il condizionatore per lunghi periodi di tempo, seguire questa procedura:



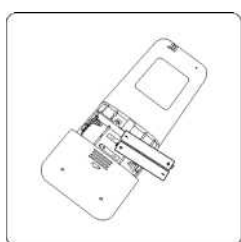
Pulire tutti i filtri



Attivare la funzione VENTILATORE
finché l'unità non è completamente
deumidificata



Spegnere l'unità e
scollegare



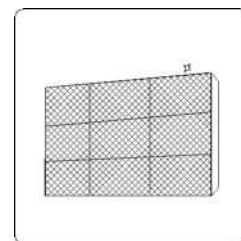
Rimuovere le batterie dal
telecomando

Manutenzione – Ispezione prestagione

Dopo lunghi periodi di inutilizzo o prima di periodi di uso frequente, seguire questa procedura:



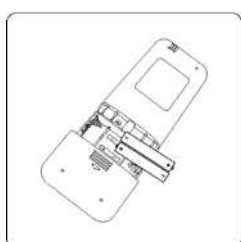
Controllare se vi sono danni ai
cavi



Pulire tutti i filtri



Controllare se vi sono perdite



Sostituire le batterie



Assicurarsi che niente blocchi gli ingressi e le uscite dell'aria

Risoluzione dei problemi

PRECAUZIONI DI SICUREZZA

Se si verifica una delle seguenti condizioni, spegnere immediatamente l'unità!

- Il cavo di alimentazione è danneggiato o caldo in maniera anomala
- Si percepisce odore di bruciato
- L'unità emette rumore o suoni anomali
- Un fusibile elettrico si brucia o l'interruttore salta di frequente
- Acqua o altri oggetti cadono all'interno o fuori dall'unità

NON CERCARE DI ESEGUIRE QUESTE RIPARAZIONI DA SOLI! CONTATTARE IMMEDIATAMENTE UN FORNITORE DI SERVIZI DI ASSISTENZA AUTORIZZATO!

Problemi comuni

I seguenti problemi non sono dovuti a malfunzionamenti e, nella maggior parte dei casi, non richiedono riparazioni.

Problema	Possibili cause
L'unità non si accende quando si preme il pulsante ON/OFF	L'unità ha una funzione di protezione di 3 minuti che ne previene il sovraccarico. L'unità non può essere riavviata nei primi tre minuti dopo lo spegnimento.
	Modelli con raffreddamento e riscaldamento: Se si accendono le spie Funzionamento e PRE-SBR (preriscaldamento/sbrinamento), la temperatura esterna è troppo bassa e si attiva la protezione getto anti-freddo dell'unità per sbrinarla.
	Nei modelli solo raffreddamento: Se si accende la spia "Solo ventilatore", la temperatura esterna è troppo bassa e si attiva la protezione anti-gelo dell'unità per sbrinarla.
L'unità passa dalla modalità RAFFREDDAMENTO/RISCALDAMENTO alla modalità VENTILATORE	L'unità può cambiare le impostazioni per impedire la formazione di brina sull'unità. Quando la temperatura aumenta, l'unità ricomincerà a funzionare nella modalità precedentemente selezionata.
	La temperatura è stata raggiunta, a questo punto l'unità spegne il compressore. L'unità continuerà a funzionare quando la temperatura oscillerà nuovamente.
L'unità interna emette della nebbiolina bianca	In zone umide, una notevole differenza di temperatura tra l'aria della stanza e l'aria condizionata può causare della nebbiolina bianca.
Sia l'unità interna che quella esterna emettono della nebbiolina bianca	Quando l'unità si riavvia in modalità RISCALDAMENTO dopo lo sbrinamento, può essere emessa della nebbiolina bianca a causa dell'umidità generata dal processo di sbrinamento.
L'unità interna fa rumore	Potrebbe verificarsi un rumore simile a un intenso afflusso d'aria quando la bocchetta torna
	Quando il sistema è in modalità OFF o RAFFREDDAMENTO, si sente un cigolio. Il rumore si avverte anche quando la pompa di drenaggio (opzionale) è in funzione.
	Si può avvertire un cigolio dopo l'utilizzo dell'unità in modalità RISCALDAMENTO a causa dell'espansione e della contrazione delle parti di plastica.
Sia l'unità interna che quella esterna fanno rumore	Leggero sibilo durante il funzionamento: Ciò è normale ed è causato dal gas refrigerante che fluisce attraverso l'unità interna ed esterna.
	Leggero sibilo all'avvio del sistema, quando quest'ultimo è stato appena arrestato o durante lo sbrinamento: Questo rumore è normale ed è causato dal gas refrigerante che si ferma o cambia direzione.
	Cigolio: La normale espansione e contrazione delle parti in plastica e metalliche causate dai cambi di temperatura durante il funzionamento possono provocare cigolii.

Problema	Possibili cause
L'unità esterna fa rumore	L'unità emetterà diversi rumori in base alla modalità di utilizzo.
Fuoriesce polvere dall'unità interna o esterna.	L'unità può accumulare polvere durante lunghi periodi di non utilizzo, la quale sarà emessa all'accensione dell'unità. Il fenomeno può essere ridotto coprendo l'unità durante lunghi periodi di inattività.
L'unità emette un cattivo odore	L'unità può assorbire odori dall'ambiente (come, ad esempio, mobili, cucina, sigarette ecc.), i quali saranno emessi durante il funzionamento.
	I filtri dell'unità sono eccessivamente sporchi e devono essere puliti.
Il ventilatore dell'unità esterna non funziona	Durante il funzionamento, la velocità ventilatore è controllata per ottimizzare il funzionamento del prodotto.

NOTA: Se il problema persiste, contattare un rivenditore locale o il centro di assistenza clienti più vicino. Fornire una descrizione dettagliata del malfunzionamento dell'unità insieme al numero del modello.

Risoluzione dei problemi

Quando si verifica un problema, controllare i seguenti punti prima di contattare un'azienda di riparazioni.











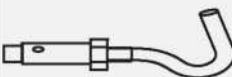








Problema	Possibili cause	Soluzione
Scarse prestazioni di raffreddamento	L'impostazione della temperatura può essere superiore alla temperatura ambiente	Abbassare l'impostazione della temperatura
	Lo scambiatore di calore dell'unità interna o esterna è sporco	Pulire lo scambiatore di calore in questione
	Il filtro dell'aria è sporco	Rimuovere il filtro e pulirlo seguendo le istruzioni
	L'ingresso o l'uscita dell'aria di una delle unità sono bloccati	Spegnere l'unità, rimuovere l'ostruzione e riaccenderla
	Porte e finestre sono aperte	Assicurarsi che tutte le porte e le finestre siano chiuse durante il funzionamento dell'unità
	Viene generato un eccessivo riscaldamento dalla luce del sole	Chiudere finestre e tende durante i periodi di elevato calore o luminosità provocati dal sole.
	Troppe fonti di calore nella stanza (persone, computer, prodotti elettronici ecc.)	Ridurre la quantità di fonti di calore
	Basso livello di refrigerante dovuto a una perdita o un utilizzo per un lungo periodo	Verificare che non vi siano perdite, risigillare, se necessario, e ricaricare di refrigerante

Problema	Possibili cause	Soluzione
L'unità non funziona	Interruzione di corrente	Attendere che l'alimentazione sia riattivata
	L'alimentazione è spenta	Accendere l'alimentazione
	Il fusibile è bruciato	Sostituire il fusibile
	Le batterie del telecomando sono scariche	Sostituire le batterie
	È stata attivata la protezione di 3 minuti dell'unità	Attendere tre minuti dopo il riavvio dell'unità
	Il timer è attivato	Disattivare il timer
L'unità si avvia e si arresta frequentemente	Vi è troppo o troppo poco refrigerante nel sistema	Verificare che non vi siano perdite e ricaricare il sistema con il refrigerante.
	Gas incompressibile o umidità sono penetrati nel sistema.	Svuotare e ricaricare il sistema con il refrigerante
	Il circuito del sistema è bloccato	Determinare quale circuito è bloccato e sostituire il pezzo mal funzionante dell'apparecchiatura
	Il compressore è guasto	Sostituire il compressore.
	La tensione è troppo alta o troppo bassa	Installare un manostato per regolare la tensione
Scarse prestazioni di riscaldamento	La temperatura esterna è estremamente bassa	Utilizzare un dispositivo di riscaldamento ausiliario
	L'aria fredda entra da porte e finestre	Assicurarsi che tutte le porte e le finestre siano chiuse durante l'uso
	Basso livello di refrigerante dovuto a una perdita o un utilizzo per un lungo periodo	Verificare che non vi siano perdite, risigillare, se necessario, e ricaricare di refrigerante
Le spie continuano a lampeggiare		
Compare un codice errore sul display dell'unità interna ed esso inizia con una delle seguenti lettere: <ul style="list-style-type: none"> • E(x), P(x), F(x) • EH(xx), EL(xx), EC(xx) • PH(xx), PL(xx), PC(xx) 	<p>L'unità può arrestare il funzionamento o continuare l'esecuzione in sicurezza. Se la spia continua a lampeggiare o compaiono codici errore, attendere circa 10 minuti. Il problema potrebbe risolversi da solo.</p> <p>Altrimenti, scollegare l'alimentazione, quindi ricollegarla. Accendere l'unità.</p> <p>Se il problema persiste, scollegare l'alimentazione e contattare il centro di assistenza clienti più vicino.</p>	

NOTA: Se il problema persiste dopo aver eseguito i controlli e le diagnosi descritti sopra, spegnere immediatamente l'unità e contattare un centro assistenza autorizzato.

Accessori

Il sistema del condizionatore è provvisto dei seguenti accessori. Utilizzare tutti i pezzi e gli accessori per l'installazione per installare il condizionatore. Un'installazione non adeguata può causare perdite d'acqua, scosse elettriche e incendi, oppure può causare guasti all'apparecchiatura. Gli elementi non inclusi nel condizionatore devono essere acquistati separatamente.

Nome degli accessori	Q.tà (pz.)	Forma	Nome degli accessori	Q.tà (pz.)	Forma
Manuale	2~4		Modello in carta per l'installazione (alcuni modelli)	1	
Guaina insonorizzante/isolante (alcuni modelli)	1		Gomma antiurto (alcuni modelli)	1	
Guaina insonorizzante/isolante (alcuni modelli)	1		Giunto di scarico (alcuni modelli)	1	
Guaina tubo di uscita (alcuni modelli)	1		Guarnizione (alcuni modelli)	1	
Fermaglio tubo di uscita (alcuni modelli)	1		Dado in rame	2	
Gancio da soffitto (alcuni modelli)	4		Anello magnetico (avvolgere due volte i cavi elettrici S1 ed S2 (P, Q ed E) intorno all'anello magnetico) (alcuni modelli)	1	 S1&S2(P&Q&E) P Q E
Bullone di sospensione (alcuni modelli)	4		Anello magnetico (agganciarlo sul cavo di collegamento tra l'unità interna e quella esterna dopo l'installazione) (alcuni modelli)	Varia in base al modello	
Levetta (alcuni modelli)	1		Viti autofilettanti (alcuni modelli)	4	
Cinghia (alcuni modelli)	4		Fascetta (alcuni modelli)	2	
Piastra di installazione condotto (alcuni modelli)	1				

Accessori opzionali

- Vi sono due tipi di comandi remoti: comando a filo e telecomando.
Selezionarne uno in base alle preferenze e ai requisiti del cliente e installarlo in un luogo appropriato.
Fare riferimento ai cataloghi e alla letteratura tecnica per una guida sulla selezione di un modello adatto.

Nome	Forma	Quantità (PZ.)
Gruppo tubi di collegamento	Lato liquido	Φ6.35(1/4 pollici)
		Φ9.52 (3/8 pollici)
		Φ12.7 (1/2 pollici)
	Lato gas	Φ9.52 (3/8 pollici)
		Φ12.7 (1/2 pollici)
		Φ16(5/8 pollici)
		Φ19(3/4 pollici)
	Φ22(7/8 pollici)	
Parti che occorre acquistare separatamente. Consultare il rivenditore riguardo alle dimensioni appropriate dei tubi per l'unità acquistata.		

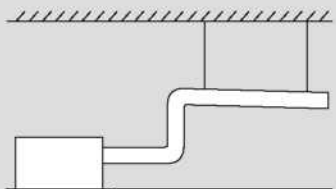
Sommario installazione

1



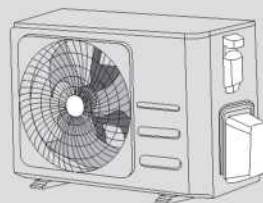
Installare l'unità interna

2



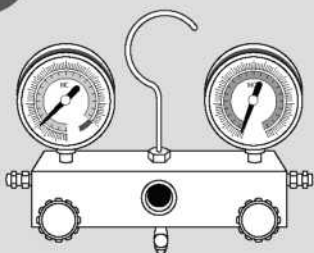
Installare il tubo di scarico

3



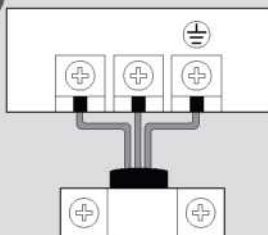
Installare l'unità esterna

6



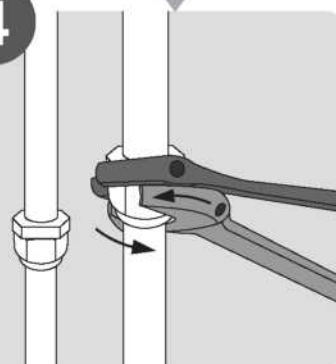
Svuotare il sistema di refrigerazione

5



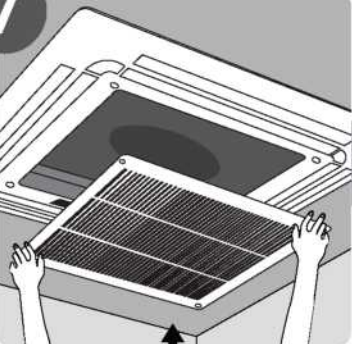
Collegare i cavi

4



Collegare i tubi del refrigerante

7



Installare il pannello frontale

8

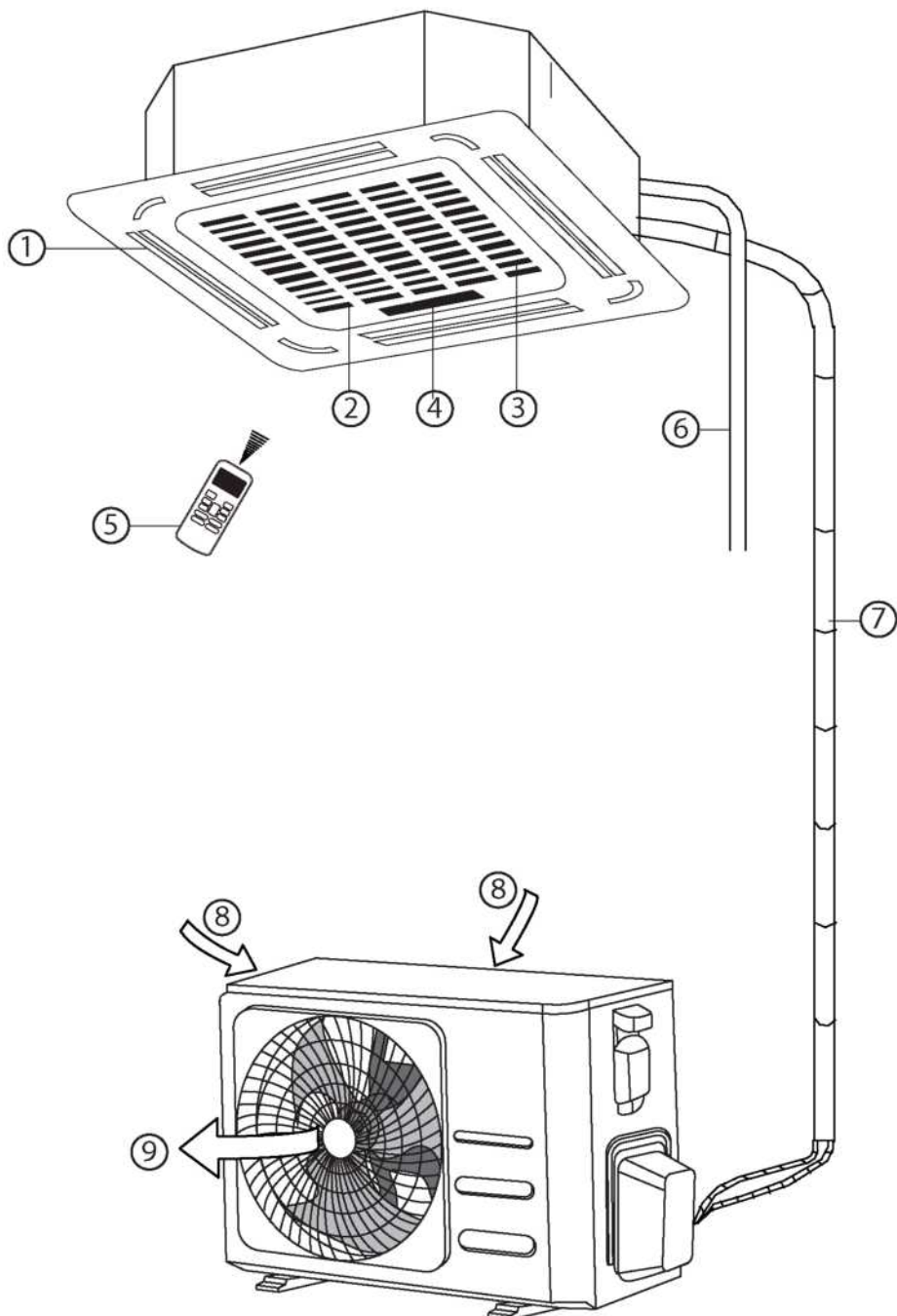


Eeguire un collaudo

Componenti

NOTA: L'installazione deve essere eseguita secondo quanto previsto dagli standard locali e nazionali. L'installazione può differire leggermente a seconda dell'area.

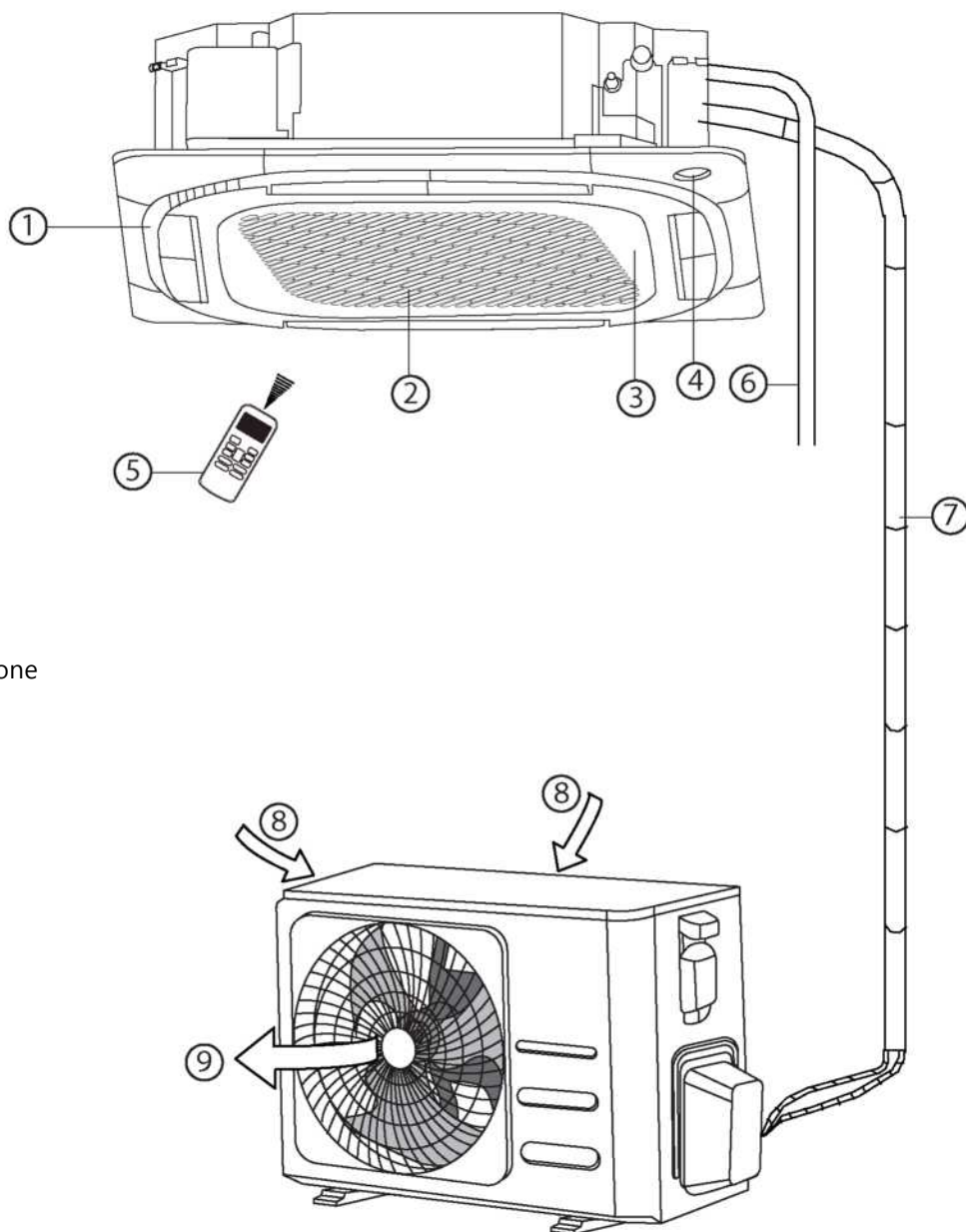
(A)



- ① Uscita dell'aria
- ② Ingresso dell'aria
- ③ Griglia frontale
- ④ Pannello di visualizzazione
- ⑤ Telecomando
- ⑥ Tubo di scarico

- ⑦ Tubo di collegamento
- ⑧ Ingresso dell'aria
- ⑨ Uscita dell'aria

(B)



- ① Uscita dell'aria
- ② Ingresso dell'aria
- ③ Griglia frontale
- ④ Pannello di visualizzazione
- ⑤ Telecomando
- ⑥ Tubo di scarico

- ⑦ Tubo di collegamento
- ⑧ Ingresso dell'aria
- ⑨ Uscita dell'aria

NOTE SULLE ILLUSTRAZIONI

Le illustrazioni in questo manuale sono solo a scopo esplicativo. La forma effettiva dell'unità interna può variare leggermente. Prevarrà la forma effettiva del prodotto.

Installazione dell'unità interna

Istruzioni di installazione - Unità interna

NOTA: L'installazione del pannello deve essere eseguita dopo il completamento delle operazioni relative a tubazione e cablaggio.

Fase 1: scelta dell'ubicazione di installazione

Prima di installare l'unità interna, è necessario scegliere un'ubicazione appropriata. I seguenti sono gli standard che aiuteranno a scegliere un'ubicazione appropriata per l'unità.

Le ubicazioni di installazione adeguate devono presentare i seguenti requisiti:

- ☑ Presenza di uno spazio sufficiente per l'installazione e la manutenzione.
- ☑ Presenza di uno spazio sufficiente per il collegamento del tubo e del tubo di scarico.
- ☑ Che il soffitto sia orizzontale e che la sua struttura possa sopportare il peso dell'unità interna.
- ☑ Che l'ingresso o l'uscita dell'aria non siano bloccati.
- ☑ Che il flusso d'aria possa riempire l'intera stanza.
- ☑ Che non ci sia radiazione diretta dai riscaldatori.

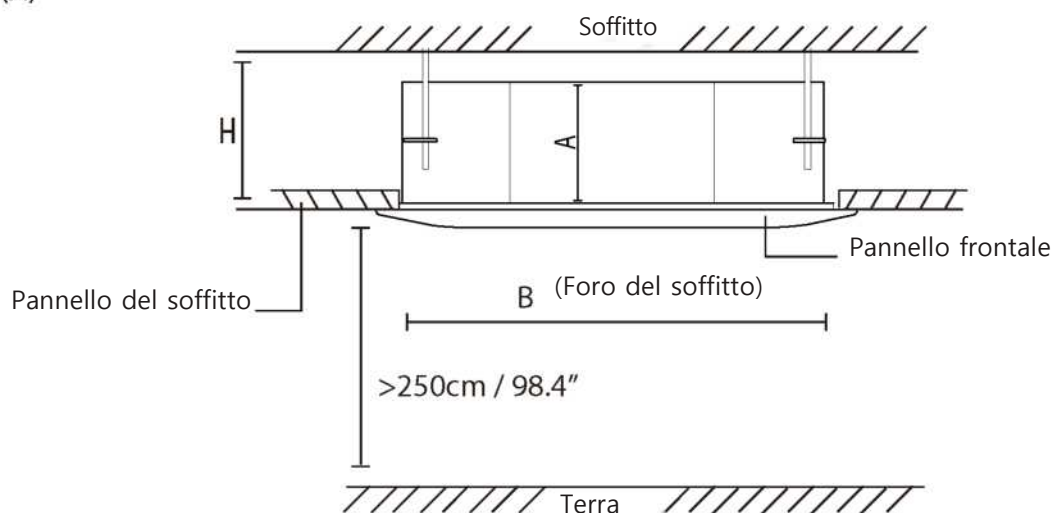
NON installare l'unità nelle seguenti ubicazioni:

- ⊘ Aree con trivellazioni o fratturazioni idrauliche
- ⊘ Aree costiere con un elevato contenuto di sale nell'aria
- ⊘ Aree con gas caustici nell'aria, come le sorgenti termali
- ⊘ Aree soggette a fluttuazioni elettriche, come le fabbriche
- ⊘ Spazi chiusi, come gli armadi
- ⊘ Cucine che usano gas naturale
- ⊘ Aree con intense onde elettromagnetiche
- ⊘ Aree che immagazzinano materiali o gas infiammabili
- ⊘ Ambienti con molta umidità, come i bagni o le lavanderie

Distanze raccomandate tra l'unità interna e il soffitto

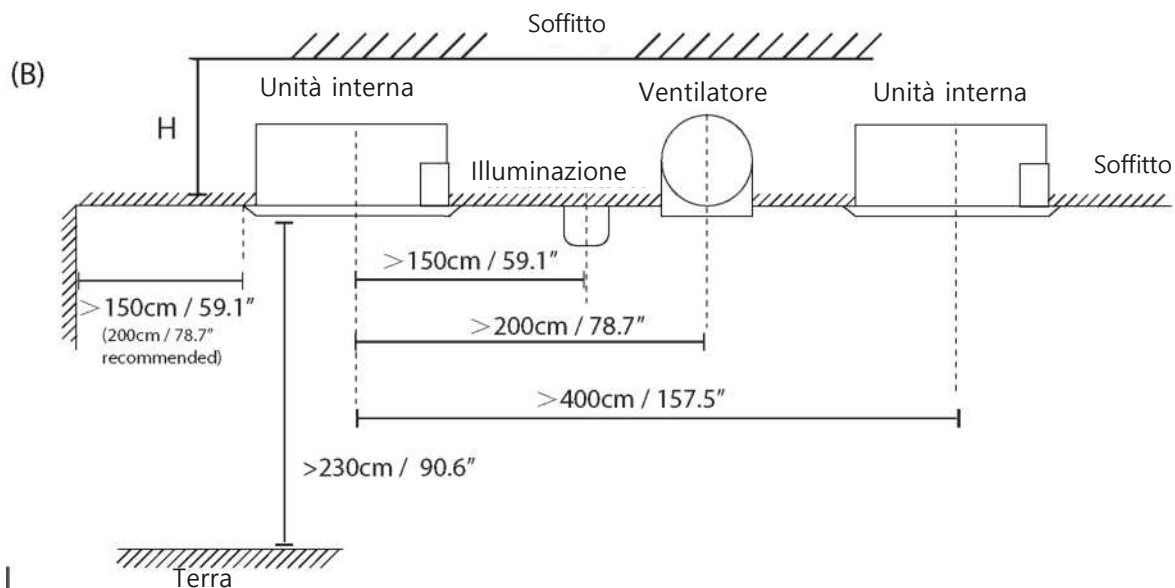
La distanza tra l'unità interna montata e il soffitto interno deve rispettare le seguenti specifiche.

(A)

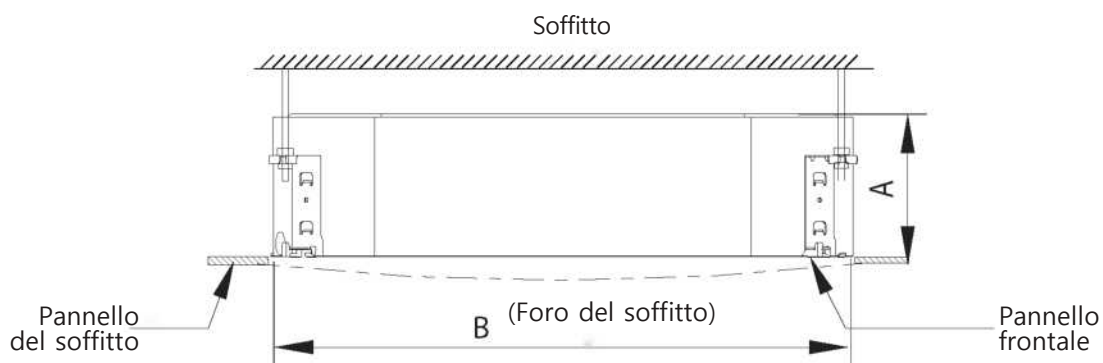


Distanza dal soffitto relativa all'altezza dell'unità interna

TIPO	MODELLO	Lunghezza di A (mm/pollici)	Lunghezza di H (mm/pollici)	Lunghezza di B (mm/pollici)
Modelli supersottili	18-24	205/8	> 235/9.3	880/34,5
	24	245/9,6	> 275/10.8	
	30	205/8	> 235/9.3	
	30-48	245/9,6	> 275/10.8	
	48-60	287/11,3	> 317/12.5	
		48-60	287/11,3	> 317/12.5
Modelli compatti		260/10,2	> 290/11.4	600/23,6



Installazione dell'unità interna



Distanza dal soffitto relativa all'altezza dell'unità interna

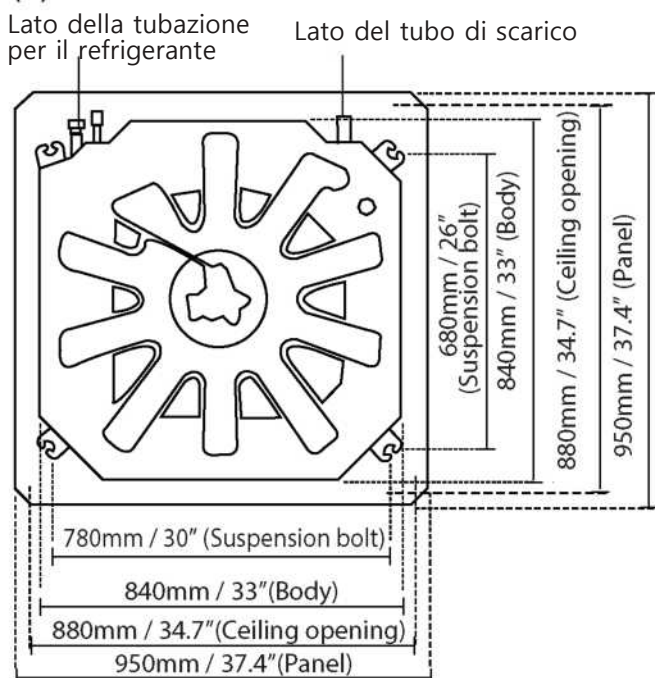
MODELLO	Lunghezza di A (mm/pollici)	Lunghezza di H (mm/pollici)	Lunghezza di B (mm/pollici)
18-24	205/8,03	230/9,06	900/35,4
30-42	245/9,65	271/10,7	
42-60	287/11,3	313/12,3	

Fase 2: montaggio a sospensione dell'unità interna

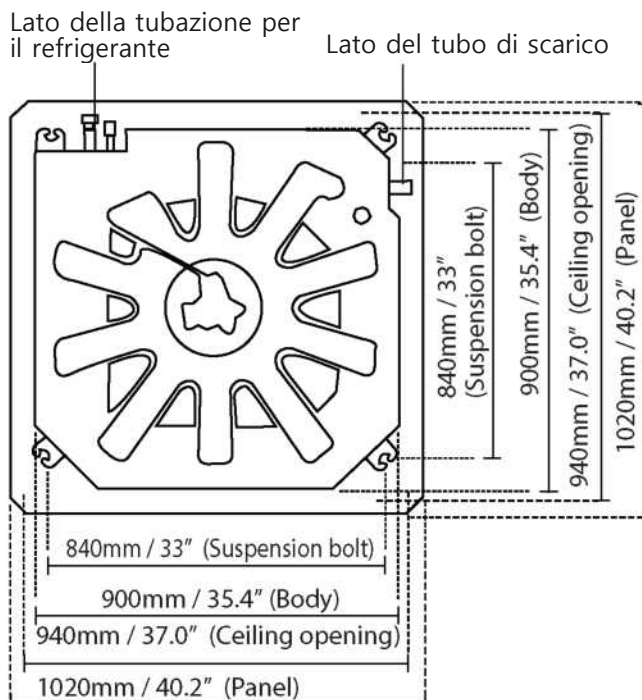
1. Utilizzare il modello in carta incluso per tagliare un foro rettangolare nel soffitto, lasciando almeno 1 m (39") su tutti i lati. Le dimensioni di tale foro devono essere di 4 cm (1,6") in più rispetto a quelle del corpo.

Assicurarsi di indicare le aree in cui praticare i fori per i ganci da soffitto.

(A)



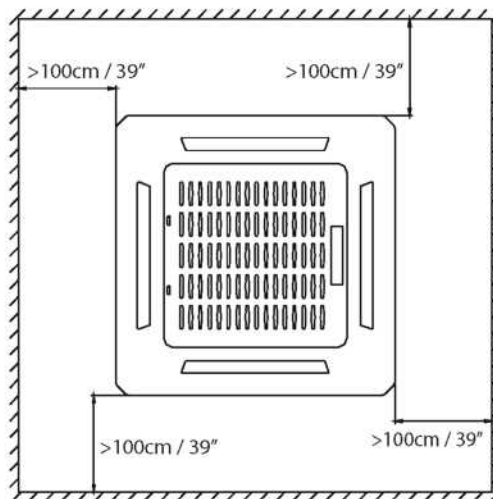
Dimensioni del foro sul soffitto per modelli supersottili 18-48K

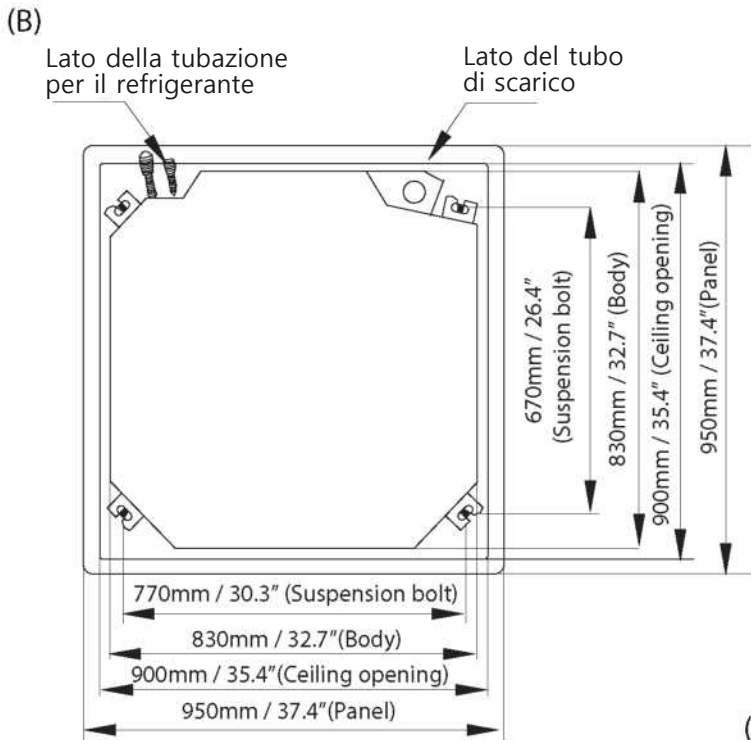


Dimensioni del foro sul soffitto per modelli supersottili 60K

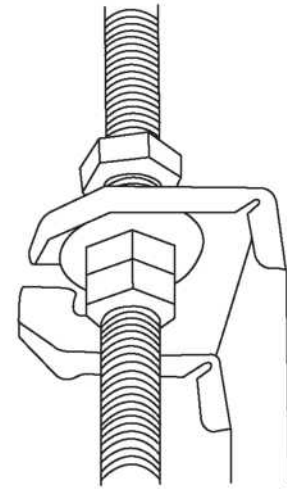


Dimensioni del foro sul soffitto per modelli compatti



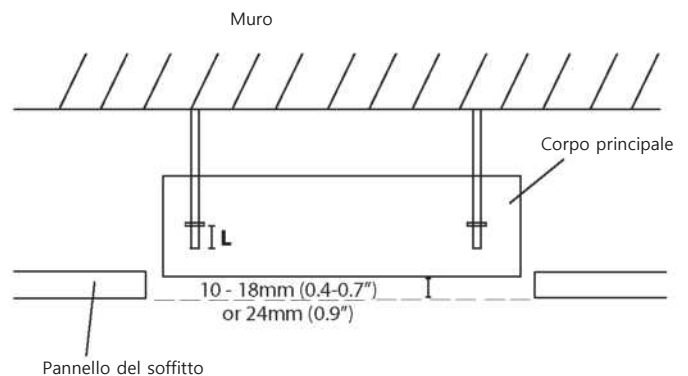


5. Montare l'unità interna. Occorrono due persone per sollevarla e fissarla. Inserire i bulloni di sospensione nei fori di sospensione dell'unità. Fissarli usando le rondelle e i dadi inclusi.



(A)

NOTA: Il fondo dell'unità deve essere di 10-18 mm (0,4-0,7") (modelli supersottili) o 24 mm (0,9") (modelli compatti) più alto del pannello del soffitto. Generalmente, L (indicato nella seguente figura) deve essere lungo la metà del bullone di sospensione o abbastanza lungo da impedire l'uscita dei dadi.



⚠ATTENZIONE

Il corpo dell'unità deve essere perfettamente allineato con il foro. Assicurarsi che l'unità e il foro siano delle stesse dimensioni prima di procedere.

2. (A)

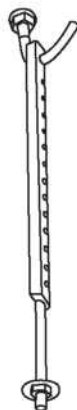
Praticare 4 fori da 5 cm (2") nei punti dei ganci da soffitto nel soffitto interno. Assicurarsi di praticare i fori a un angolo di 90° nel soffitto.

(B)

Praticare 4 fori da 12-15,5 cm (4,7-6,1") nei punti dei ganci da soffitto nel soffitto interno. Assicurarsi di praticare i fori a un angolo di 90° nel soffitto.

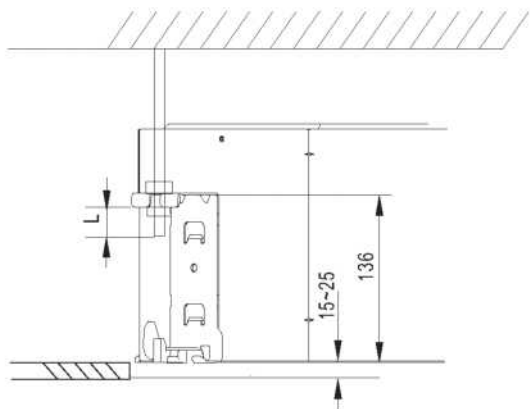
3. Usare un martello, inserire i ganci da soffitto nei fori praticati. Fissare il bullone usando le rondelle e i dadi inclusi.

4. Installare i quattro bulloni di sospensione.



(B)

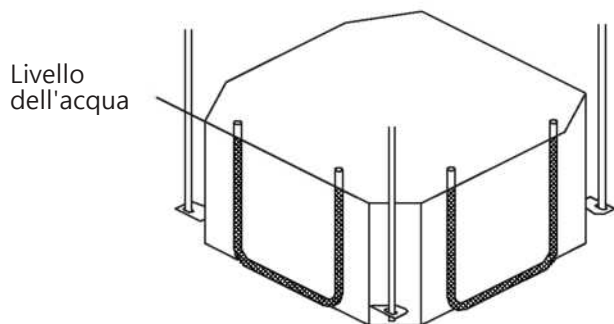
NOTA: Il fondo dell'unità deve essere di 10-25 mm (0,4-0,98") (modelli supersottili) più alto del pannello del soffitto. Generalmente, L (indicato nella seguente figura) deve essere lungo la metà del bullone di sospensione o abbastanza lungo da impedire l'uscita dei dadi.



ATTENZIONE

Assicurarsi che l'unità sia completamente in piano. Un'installazione non corretta può far sì che il tubo di scarico riversi liquidi nell'unità o causare perdite d'acqua.

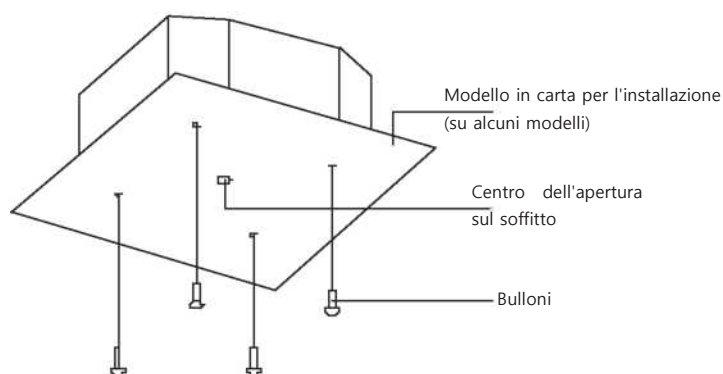
NOTA: Assicurarsi che l'unità interna sia in piano. L'unità è dotata di una pompa di drenaggio integrata e un galleggiante. Se l'unità è inclinata verso la direzione del flusso di condensa (il lato del tubo di scarico è sollevato), il galleggiante può presentare malfunzionamenti o causare perdite d'acqua (per alcuni modelli).



NOTA PER L'INSTALLAZIONE IN ABITAZIONI NUOVE

Durante l'installazione dell'unità in abitazioni nuove, i ganci da soffitto possono essere inseriti in anticipo. Assicurarsi che i ganci non si allentino a causa del restringimento del calcestruzzo. Dopo aver installato l'unità interna, fissare il modello in carta per l'installazione sull'unità con i bulloni per stabilire in anticipo le dimensioni e la posizione dell'apertura sul soffitto.

Seguire le istruzioni precedenti per il resto dell'installazione.

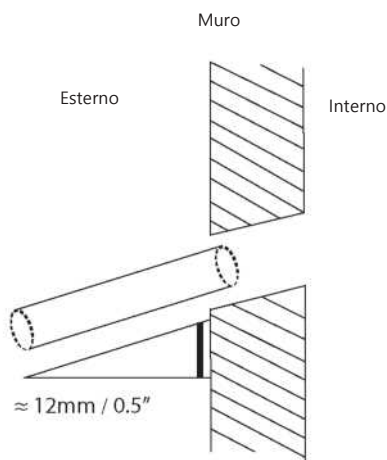


Fase 3: realizzazione di un foro nel muro per la tubazione di collegamento

1. Stabilire l'ubicazione del foro nel muro in base alla posizione dell'unità esterna.
2. Usare una carotatrice da 65 mm (2,56 pollici) o 90 mm (3,54 pollici) (a seconda del modello), praticare un foro nel muro. Assicurarsi che il foro sia orientato leggermente verso il basso, in modo che l'estremità esterna del foro sia più bassa rispetto a quella interna di circa 12 mm (0,5 pollici). Ciò garantirà il corretto scarico dell'acqua.
3. Posizionare l'anello protettivo nel foro. Esso protegge i bordi del foro e aiuta a sigillarlo al termine del processo di installazione.

ATTENZIONE

Nel praticare il foro nel muro, assicurarsi di evitare cavi, tubature e altri componenti delicati.



Fase 4: collegamento del tubo di scarico

Il tubo di scarico serve a scaricare l'acqua dall'unità. Un'installazione non corretta potrebbe causare danni alle proprietà.

ATTENZIONE

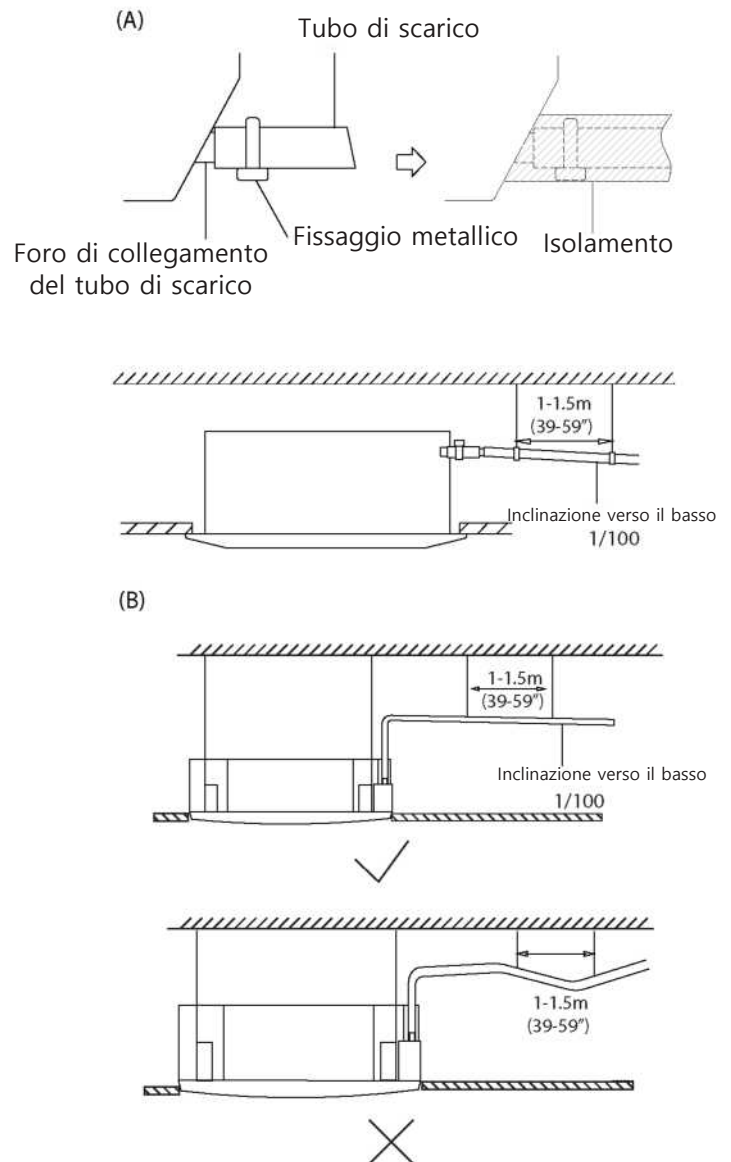
- Isolare l'intera tubazione per impedire la formazione di condensa, la quale potrebbe causare danni dovuti all'acqua.
- Se il tubo di scarico è curvo o installato in modo non corretto, potrebbero verificarsi perdite e ciò potrebbe provocare un malfunzionamento dell'interruttore del livello dell'acqua.
- In modalità RISCALDAMENTO, l'unità esterna scaricherà l'acqua. Assicurarsi che il tubo di scarico sia posizionato in un'area appropriata per evitare danni dovuti all'acqua e slittamento.
- **NON** tirare il tubo di scarico con forza. Ciò potrebbe scollegarlo.

NOTA SULL'ACQUISTO DEI TUBI

L'installazione richiede un tubo in polietilene (diametro esterno = 2,5 cm o 3,7-3,9 cm) (a seconda del modello), che può essere acquistato presso un ferramenta o rivenditore locale.

Installazione del tubo di scarico interno

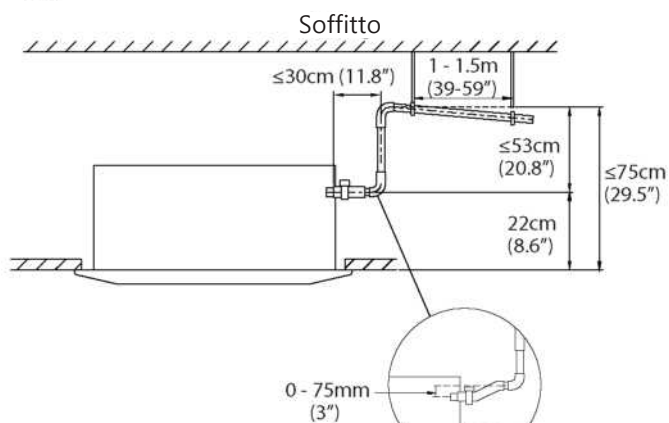
Installare il tubo di scarico come illustrato nella seguente figura.



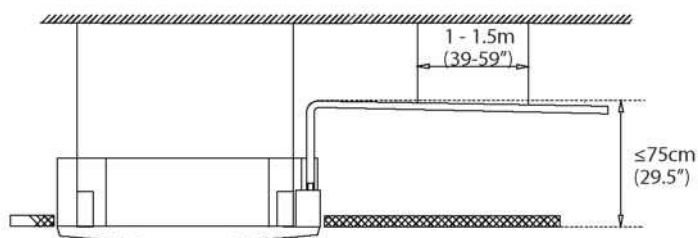
NOTA SULL'INSTALLAZIONE DEL TUBO DI SCARICO

- Durante l'uso di un tubo di scarico esteso, stringere il collegamento interno con un tubo di protezione aggiuntivo per impedire che si stacchi.
- Il tubo di scarico deve avere un'inclinazione verso il basso di almeno 1/100 per impedire che l'acqua rifluisca nel condizionatore.
- Per evitare l'afflosciamento del tubo, distanziare i cavi a sospensione di 1-1,5 m (39-59") l'uno dall'altro.
- Se l'uscita del tubo di scarico è più alta del giunto per la pompa del corpo, fornire un tubo di sollevamento per l'uscita di scarico dell'unità interna. Il tubo di sollevamento deve essere installato a un'altezza non superiore a 75 cm (29,5") dal pannello del soffitto e la distanza tra l'unità e il tubo di sollevamento deve essere inferiore a 30 cm (11,8") (a seconda del modello). Un'installazione non corretta potrebbe causare il riflusso dell'acqua nell'unità e inondazioni.
- Per impedire la formazione di bolle d'aria, tenere il tubo di scarico in piano o leggermente inclinato verso l'alto (<75 mm/3") (alcuni modelli).

(A)

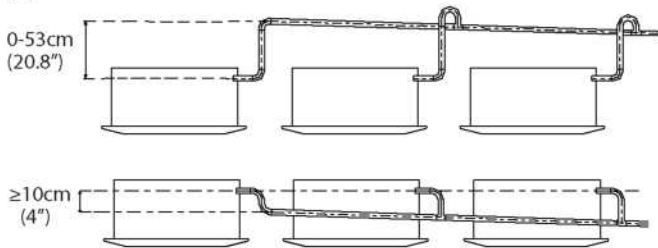


(B)

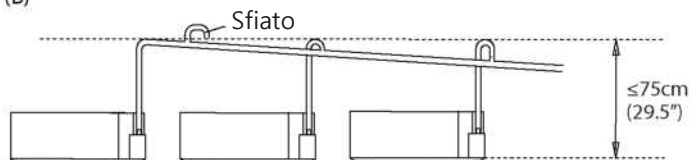


NOTA: Quando si collegano vari tubi di scarico, installarli come illustrato nella seguente figura.

(A)



(B)

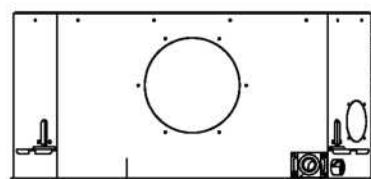


Passare il tubo di scarico nel foro nella parete. Assicurarsi che l'acqua venga scaricata in un luogo sicuro dove non causi danni o rischi di scivolamento.

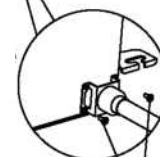
NOTA: L'uscita del tubo di scarico deve essere ad almeno 5 cm (1,9") da terra. Se tocca a terra, l'unità potrebbe essere soggetta a un blocco o a un malfunzionamento. Se l'acqua viene scaricata direttamente nel sistema fognario, assicurarsi che lo scarico abbia un tubo a U o a S perché catturi gli odori che altrimenti potrebbero ritornare nell'abitazione.

Come installare la piastra di installazione del condotto (se fornita)

1. Fissare il connettore a guaina (non fornito) sul foro per il cavo della piastra di installazione del condotto.
2. Fissare la piastra di installazione del condotto sul telaio dell'unità.

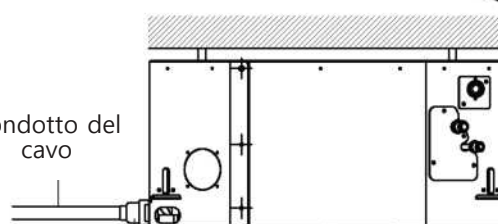


Telaio
Piastra di
installazione del
condotto



Viti (non fornite)

Condotto del
cavo

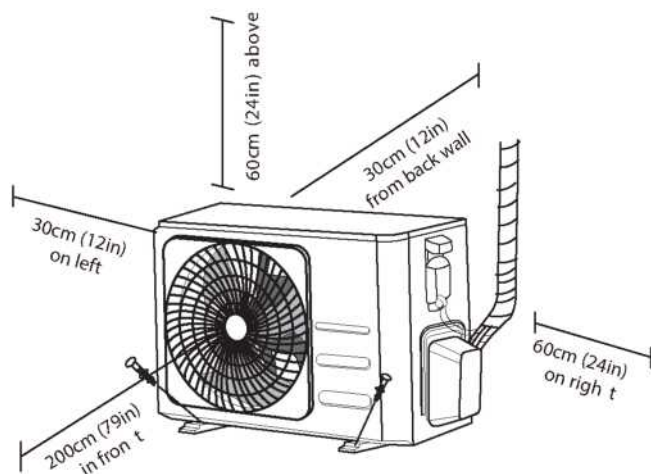


Piastra di installazione
del condotto

Installazione
dell'unità interna

Installazione dell'unità esterna

Installare l'unità seguendo i codici e i regolamenti locali, possono esservi delle leggere differenze a livello regionale.



Istruzioni sull'installazione - Unità esterna

Fase 1: scelta dell'ubicazione di installazione

Prima di installare l'unità esterna, è necessario scegliere un'ubicazione appropriata. I seguenti sono gli standard che aiuteranno a scegliere un'ubicazione appropriata per l'unità.

Le ubicazioni di installazione adeguate devono presentare i seguenti requisiti:

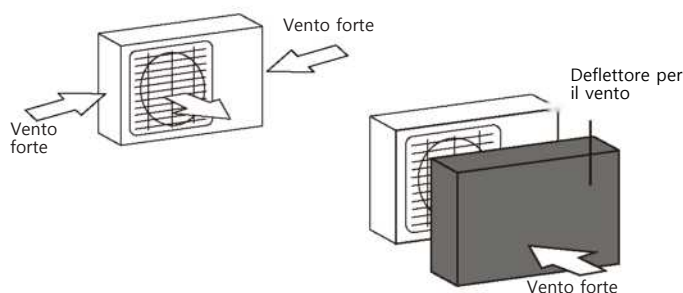
- ☑ Presentare tutti i requisiti spaziali precedentemente indicati nei requisiti dello spazio di installazione.
- ☑ Buona circolazione dell'aria e ventilazione
- ☑ Stabilità e solidità: l'ubicazione deve poter sostenere l'unità e non deve vibrare
- ☑ I rumori provenienti dall'unità non devono disturbare altre persone
- ☑ Protezione da periodi prolungati di esposizione alla luce del sole o alla pioggia
- ☑ Dove si prevede neve, sollevare l'unità al di sopra della base per prevenire l'accumulo di ghiaccio e danni al ventilconvettore. Montare l'unità abbastanza in alto, in modo che sia al di sopra del livello medio di neve che può accumularsi. L'altezza minima deve essere di 18 pollici

NON installare l'unità nelle seguenti ubicazioni:

- ⊘ Vicino a un ostacolo che blocca gli ingressi e le uscite dell'aria
- ⊘ Vicino a una strada pubblica, aree affollate o dove il rumore prodotto dall'unità può disturbare gli altri
- ⊘ Vicino ad animali o piante che potrebbero subire danni per l'aria calda scaricata
- ⊘ Vicino a qualsiasi fonte di gas combustibile
- ⊘ In un'ubicazione esposta a grandi quantità di polvere
- ⊘ In un'ubicazione esposta a eccessive quantità di aria salmastra

CONSIDERAZIONI SPECIALI PER CONDIZIONI METEOROLOGICHE ESTREME Se l'unità è esposta a vento forte:

Installarla in modo che la ventola per l'uscita dell'aria sia a 90° rispetto alla direzione del vento. Se necessario, costruire una barriera davanti all'unità per proteggerla da venti molto forti. Vedere le figure riportate di seguito.



Se l'unità è frequentemente esposta a pioggia intensa o neve:

Costruire una protezione sopra l'unità per proteggerla dalla pioggia o dalla neve. Evitare ostruzioni del flusso d'aria intorno all'unità.

Se l'unità è frequentemente esposta all'aria salmastra (vicino al mare):

Usare l'unità esterna appositamente progettata per resistere alla corrosione.

Fase 2: installazione del giunto di scarico (solo unità a pompa di calore)

Prima di imbullonare l'unità esterna in posizione, è necessario installare il giunto di scarico sul fondo dell'unità.

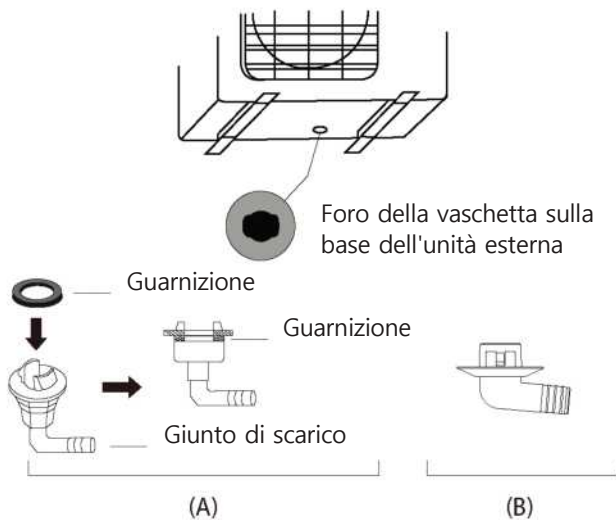
Tenere presente che vi sono due diversi tipi di giunti di scarico a seconda del tipo di unità esterna.

Se il giunto di scarico è dotato di una guarnizione in gomma (vedere la fig. A), seguire questa procedura:

1. Inserire la guarnizione in gomma all'estremità del giunto di scarico che sarà collegato all'unità esterna.
2. Inserire il giunto di scarico nel foro della vaschetta sulla base dell'unità.
3. Osservando la parte anteriore dell'unità, ruotare il giunto di scarico di 90° finché non scatta in posizione.
4. Collegare un'estensione del tubo di scarico (non incluso) al giunto di scarico per deviare l'acqua dall'unità durante la modalità riscaldamento.

Se il giunto di scarico non è dotato di una guarnizione in gomma (vedere la fig. B), seguire questa procedura:

1. Inserire il giunto di scarico nel foro della vaschetta sulla base dell'unità. Il giunto di scarico scatterà in posizione.
2. Collegare un'estensione del tubo di scarico (non incluso) al giunto di scarico per deviare l'acqua dall'unità durante la modalità riscaldamento.



! IN CONDIZIONI CLIMATICHE DI FREDDO

In condizioni climatiche di freddo, assicurarsi che il tubo di scarico sia il più verticale possibile per garantire uno scarico rapido dell'acqua. Se l'acqua viene scaricata troppo lentamente, può congelarsi nel tubo e allagare l'unità.

Fase 3: fissaggio dell'unità esterna

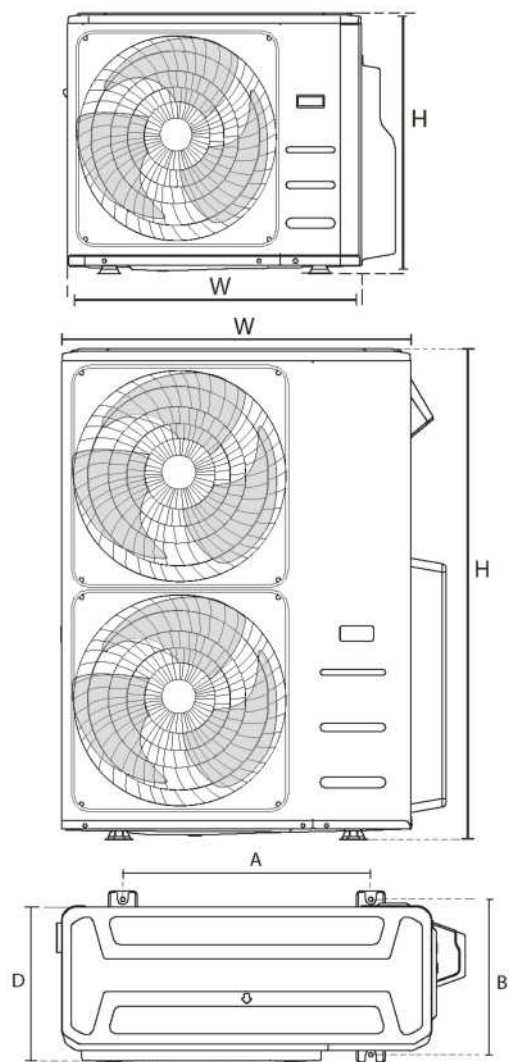
L'unità esterna può essere fissata a terra o a una staffa montata sul muro con un bullone (M10). Preparare la base di installazione dell'unità secondo le dimensioni indicate di seguito.

DIMENSIONI DEL MONTAGGIO DELL'UNITÀ

Di seguito sono presentate le dimensioni per l'unità esterna e la distanza tra i piedi di montaggio. Preparare la base di installazione dell'unità secondo le dimensioni indicate di seguito.

Tipi di unità esterne e relative specifiche

Unità esterna tipo split



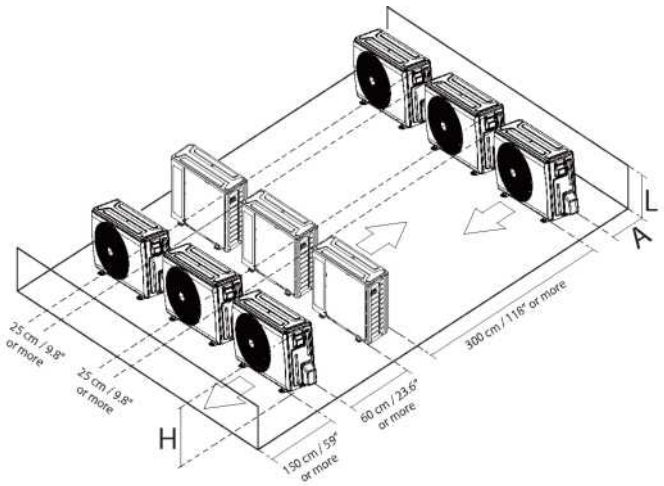
(unità: mm/pollici)

Dimensioni dell'unità esterna L x H x P	Dimensioni del montaggio	
	Distanza A	Distanza B
760x590x285 (29.9x23.2x11.2)	530 (20,85)	290 (11,4)
810x558x310 (31.9x22x12.2)	549 (21,6)	325 (12,8)
845x700x320 (33.27x27.5x12.6)	560 (22)	335 (13,2)
900x860x315 (35.4x33.85x12.4)	590 (23,2)	333 (13,1)
945x810x395 (37.2x31.9x15.55)	640 (25,2)	405 (15,95)
990x965x345 (38.98x38x13.58)	624 (24,58)	366 (14,4)
938x1369x392 (36.93x53.9x15.43)	634 (24,96)	404 (15,9)
900x1170x350 (35.4x46x13.8)	590 (23,2)	378 (14,88)
800x554x333 (31.5x21.8x13.1)	514 (20,24)	340 (13,39)
845x702x363 (33.27x27.6x14.3)	540 (21,26)	350 (13,8)
946x810x420 (37.24x31.9x16.53)	673 (26,5)	403 (15,87)
946x810x410 (37.24x31.9x16.14)	673 (26,5)	403 (15,87)
952x1333x410 (37.5x52.5x16.14)	634 (24,96)	404 (15,9)
952x1333x415 (37.5x52.5x16.34)	634 (24,96)	404 (15,9)
890x673x342 (35x26.5x13.46)	663 (26,1)	354 (13,94)
765x555x303 (30.1x 21.8x 11.9)	452 (17,8)	286(11,3)
805x554x330 (31.7x 21.8x 12.9)	511 (20,1)	317 (12,5)

File di installazione in serie

Le relazioni tra H, A ed L sono le seguenti.

	L	A
L ≤ H	L ≤ 1/2H	25 cm / 9.8" o più
	1/2H < L < H	30 cm / 11.8" o più
L > H	L'installazione non è possibile	



Collegamento della tubazione per il refrigerante

Nel collegare la tubazione per il refrigerante, **non** permettere a sostanze o gas diversi dal refrigerante specificato di penetrare nell'unità. La presenza di altri gas o sostanze abbasserà la capacità dell'unità e può essere causa di una pressione eccessivamente alta nel ciclo di refrigerazione. Ciò può provocare esplosioni e lesioni.

Nota sulla lunghezza della tubazione

Assicurarsi che la lunghezza del tubo per il refrigerante, il numero di curve e il dislivello tra l'unità interna e quella esterna soddisfino i requisiti mostrati nella seguente tabella:

Lunghezza massima e dislivello in base ai modelli (unità: m/piedi)

Tipo di modello	Capacità (Btu/h)	Lunghezza della tubazione	Dislivello massimo
Tipo split conversione frequenza EU	<15K	25/82	10/32,8
	≥15K-<24K	30/98,4	20/65,6
	≥24K - <36K	50/164	25/82
	≥36K- <60K	75/246	30/98,4
Altri tipi di split	12K	15/49	8/26
	18K-24K	25/82	15/49
	30K-36K	30/98,4	20/65,6
	42K-60K	50/164	30/98,4

⚠ ATTENZIONE

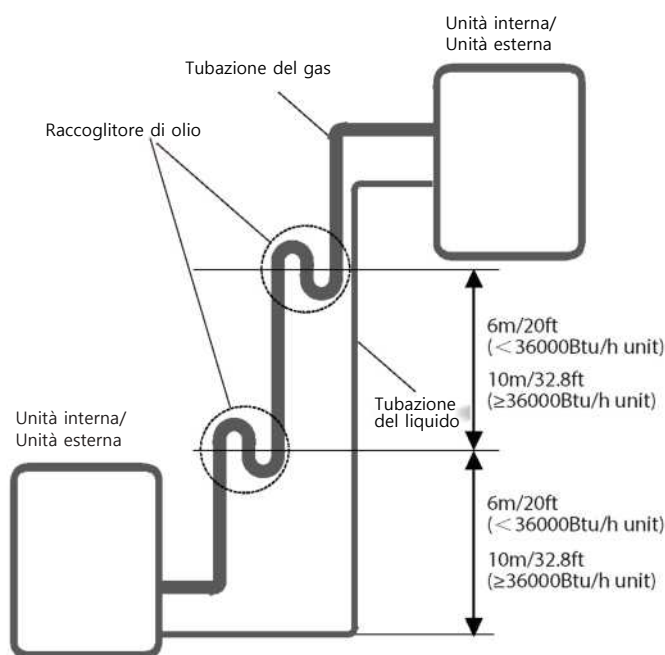
Raccoglitori di olio

Se l'olio rifluisce nel compressore dell'unità esterna potrebbe casare una compressione del liquido o un deterioramento del ritorno dell'olio.

Dei raccoglitori di olio nella tubatura del gas verticale possono prevenire ciò.

Occorre installare un raccoglitore di olio ogni 6 m (20 piedi) sul tubo di aspirazione verticale (unità <36000Btu/h).

Occorre installare un raccoglitore di olio ogni 10 m (32,8 piedi) sul tubo di aspirazione verticale (unità ≥36000Btu/h).



Istruzioni per il collegamento: tubazione per il refrigerante

⚠ ATTENZIONE

- Il tubo di derivazione deve essere installato orizzontalmente. Un angolo superiore ai 10° può causare malfunzionamenti.
- **NON** installare il tubo di collegamento finché l'unità interna e quella esterna non sono state installate.
- Isolare la tubazione del gas e quella del liquido per impedire perdite d'acqua.

Fase 1: taglio dei tubi

Nel preparare i tubi per il refrigerante, prestare estrema attenzione nel tagliarli e svasarli correttamente. Ciò garantirà un funzionamento efficiente e ridurrà al minimo la necessità di futura manutenzione.

1. Misurare la distanza tra l'unità interna e quella esterna.
2. Usando un tagliatubi, tagliare il tubo leggermente più lungo della distanza misurata.
3. Assicurarsi che il tubo sia tagliato perfettamente a 90°.



⊘ **NON DEFORMARE IL TUBO**

DURANTE IL TAGLIO

Evitare accuratamente di danneggiare, ammaccare o deformare il tubo durante il taglio. Ciò ridurrà drasticamente l'efficienza di riscaldamento dell'unità.

Fase 2: rimozione delle sbavature.

Le sbavature possono influire sull'ermeticità del collegamento della tubazione per il refrigerante. Devono essere completamente rimosse.

1. Tenere il tubo rivolto verso il basso per impedire che le sbavature vi cadano all'interno.
2. Usando un alesatore o uno strumento per le sbavature, rimuovere tutte le sbavature dalla sezione di taglio del tubo.



Fase 3: svasatura delle estremità dei tubi

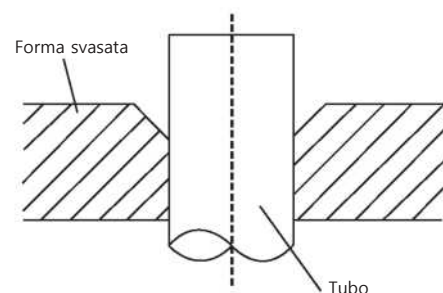
Una svasatura corretta è essenziale per ottenere ermeticità.

1. Dopo aver rimosso le sbavature con il tagliatubi, sigillare le estremità con del nastro in PVC per impedire che materiale estraneo penetri nel tubo.
2. Rivestire il tubo con del materiale isolante.
3. Posizionare i dadi svasati su entrambe le estremità del tubo.

Assicurarsi che siano rivolti verso destra, in quanto non è possibile posizionarli o cambiarne l'orientamento dopo la svasatura.



4. Rimuovere il nastro in PVC dalle estremità del tubo quando si è pronti per il lavoro di svasatura.
5. Fissare la forma svasata sull'estremità del tubo. L'estremità del tubo deve essere estesa oltre la forma svasata.



6. Posizionare lo strumento di svasatura nella forma.
7. Girare il manico dello strumento di svasatura in senso orario finché il tubo non è completamente svasato. Svasare il tubo a seconda delle dimensioni.

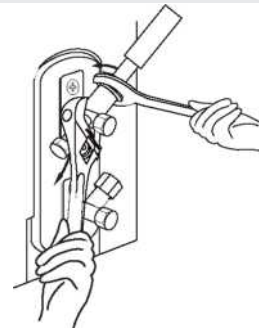
ESTENSIONE DELLA TUBAZIONE OLTRE LA FORMA SVASATA

Manometro con tubo	Serraggio aggiuntivo	Dimensioni della svasatura (A) (unità: mm/pollici)		Forma della svasatura
		Min.	Max.	
Ø 6.35	18-20 N.m (183-204 kgf.cm)	8,4/0,33	8,7/0,34	
Ø 9.52	25-26 N.m (255-265 kgf.cm)	13,2/0,52	13,5/0,53	
Ø 12.7	35-36 N.m (357-367 kgf.cm)	16,2/0,64	16,5/0,65	
Ø 16	45-47 N.m (459-480 kgf.cm)	19,2/0,76	19,7/0,78	
Ø 19	65-67 N.m (663-683 kgf.cm)	23,2/0,91	23,7/0,93	
Ø 22	75-85 N.m (765-867 kgf.cm)	26,4/1,04	26,9/1,06	

8. Rimuovere lo strumento di svasatura e la forma svasata, quindi verificare se sull'estremità del tubo vi sono crepe e se è uniformemente svasata.

5. Tenendo saldamente il dado, utilizzare una chiave dinamometrica per serrare il dado svasato secondo i valori indicati nella tabella riportata sopra.

NOTA: Usare sia una chiave fissa che una chiave dinamometrica mentre si collegano o si scollegano i tubi dall'unità.

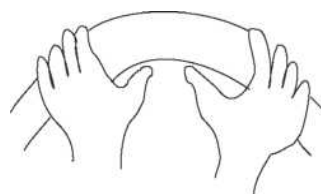


⚠ ATTENZIONE

- Assicurarsi di avvolgere l'isolamento intorno alla tubazione. Il contatto diretto con la tubazione scoperta può causare bruciature o congelamento.
- Assicurarsi che il tubo sia collegato correttamente. Un serraggio eccessivo può danneggiare la bocca a campana e uno insufficiente può causare perdite.

NOTA SUL RAGGIO DI CURVATURA MINIMO
Curvare con attenzione la tubazione al centro secondo quanto indicato nel seguente schema. NON curvare la tubazione più di 90° o più di 3 volte.

Curvare il tubo con il pollice



raggio minimo 10 cm (3,9")

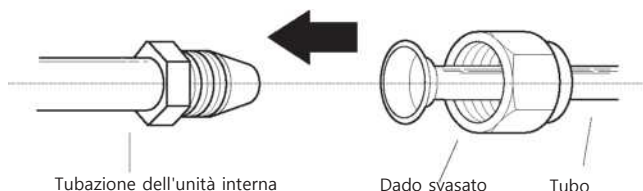
6. Dopo aver collegato i tubi in rame all'unità interna, avvolgere il cavo di alimentazione, il cavo per il segnale e la tubazione insieme con del nastro di legatura.

NOTA: NON intrecciare il cavo per il segnale con altri cavi. Nell'unire questi elementi, non intrecciare o incrociare il cavo per il segnale con nessun altro cavo.

Fase 4: collegamento dei tubi

Collegare prima i tubi di rame all'unità interna, poi collegarla all'unità esterna. Occorre collegare prima il tubo di bassa pressione e poi quello di alta pressione.

1. Durante il collegamento dei dadi svasati, applicare un leggero strato di olio refrigerante alle estremità dei tubi.
2. Allineare il centro dei due tubi da collegare.



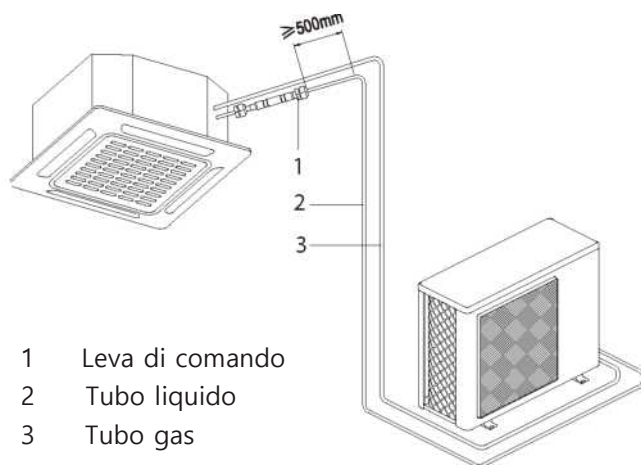
3. Serrare a mano il più saldamente possibile il dado svasato.
4. Usando una chiave fissa, tenere fermo il dado sulla tubazione dell'unità.

7. Introdurre questa tubazione nella parete e collegarla all'unità esterna.
8. Isolare la tubazione, comprese le valvole dell'unità esterna.
9. Aprire le valvole di arresto dell'unità esterna per avviare il flusso del refrigerante tra l'unità interna e quella esterna.

ATTENZIONE

Dopo aver completato i lavori di installazione, controllare per assicurarsi che non vi siano perdite di refrigerante. Se vi è una perdita di refrigerante, ventilare immediatamente l'area e svuotare il sistema (fare riferimento alla sezione Evacuazione dell'aria di questo manuale).

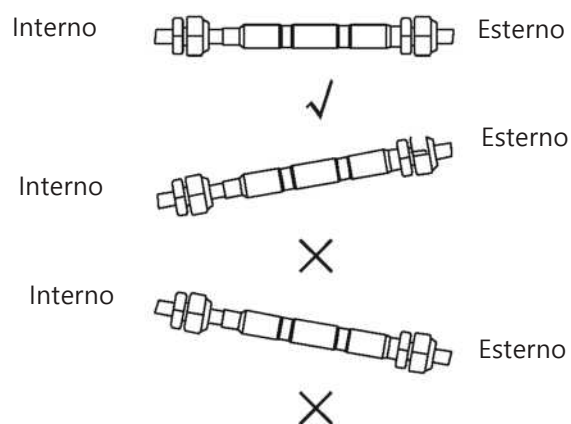
Installazione della levetta. (alcuni modelli)



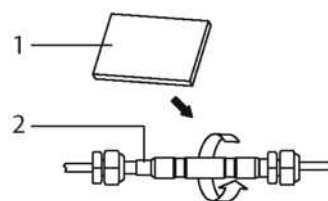
- 1 Leva di comando
- 2 Tubo liquido
- 3 Tubo gas

Precauzioni

- Per garantire l'efficienza della levetta, montarla il più orizzontalmente possibile.



- Avvolgere la gomma antiurto fornita all'esterno della levetta per ridurre il rumore.



- 1 Gomma antiurto
- 2 Levetta



PRIMA DI ESEGUIRE QUALUNQUE LAVORO ELETTRICO, LEGGERE LE SEGUENTI NORME

1. L'intero cablaggio deve essere conforme ai codici elettrici e ai regolamenti locali e nazionali, e deve essere installato da un elettricista qualificato.
2. Tutti i collegamenti elettrici devono essere realizzati secondo lo schema dei collegamenti elettrici situato sui pannelli dell'unità interna ed esterna.
3. Se si verifica un grave problema con l'alimentazione elettrica, smettere immediatamente di eseguire il lavoro. Spiegare il motivo al cliente e rifiutarsi di installare l'unità finché il problema non viene adeguatamente risolto.
4. La tensione deve essere tra il 90 e il 110% rispetto a quella nominale. Un'alimentazione elettrica insufficiente può causare malfunzionamenti, scosse elettriche o incendi.
5. Se si collega l'alimentazione a un cablaggio fisso, occorre installare una protezione di sovracorrente e un interruttore generale.
6. Se si collega l'alimentazione a un cablaggio fisso, deve essere incorporato al cablaggio fisso un interruttore o un disgiuntore che disconnetta tutti i poli e abbia una distanza tra i contatti di almeno 1/8 pollici (3 mm). Il tecnico qualificato deve usare un interruttore o un disgiuntore approvato.
7. Collegare l'unità solamente a una presa individuale di un circuito derivato. Non collegare altri apparecchi a tale presa.
8. Assicurarsi di eseguire correttamente la messa a terra del condizionatore.
9. Ogni cavo deve essere collegato saldamente. I cavi allentati possono causare surriscaldamento del terminale, producendo malfunzionamenti e possibili incendi.
10. Non permettere ai cavi di entrare in contatto o appoggiarsi sulla tubazione per il refrigerante, sul compressore o su qualsiasi altra parte mobile dell'unità.
11. Se l'unità presenta un riscaldatore elettrico ausiliario, esso deve essere installato ad almeno 1 metro (40 pollici) di distanza da materiali combustibili.
12. Per evitare scosse elettriche, non toccare mai i componenti elettrici subito dopo l'interruzione dell'alimentazione elettrica. Dopo l'interruzione dell'alimentazione elettrica, attendere sempre 10 minuti o più prima di toccare i componenti elettrici.

13. Assicurarsi di non incrociare il cablaggio elettrico con quello per il segnale. Ciò può causare distorsioni e interferenze.
14. L'unità deve essere collegata all'uscita principale. Normalmente, l'alimentazione elettrica deve avere un'impedenza di 32 ohm.
15. Non deve essere collegata nessun'altra apparecchiatura allo stesso circuito elettrico.
16. Collegare i cavi dell'unità esterna prima di collegare quelli dell'unità interna.

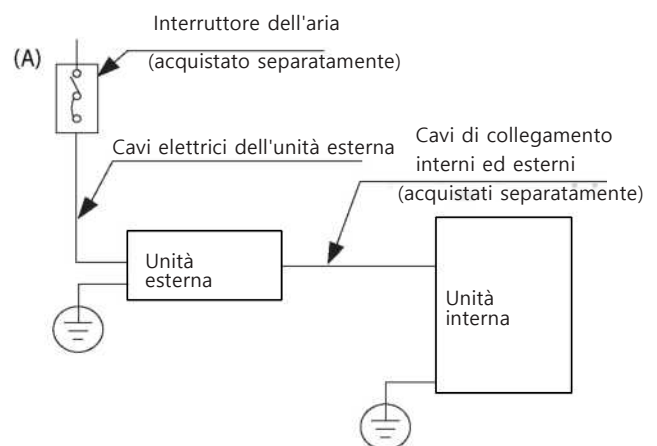


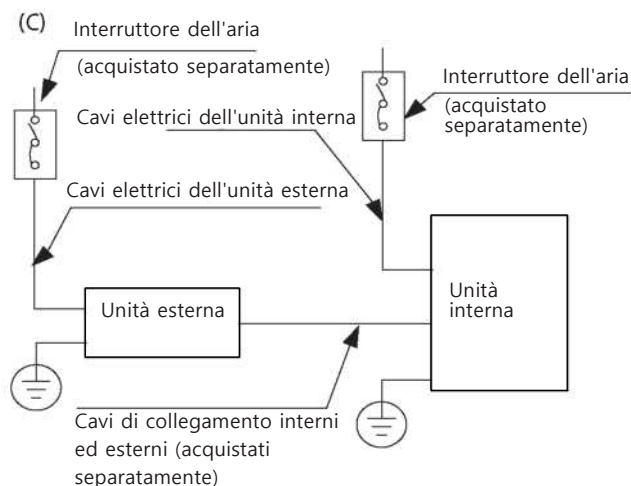
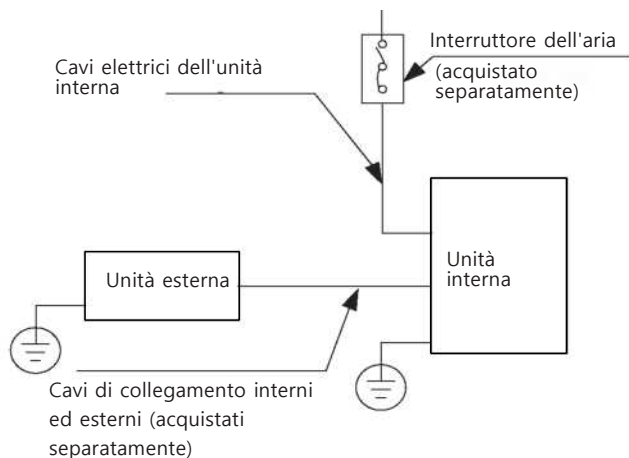
AVVERTENZA

PRIMA DI ESEGUIRE QUALUNQUE LAVORO ELETTRICO O DI CABLAGGIO, SPEGNERE IL SISTEMA.

NOTA SULL'INTERRUTTORE DELL'ARIA

Quando la corrente massima del condizionatore è superiore ai 16 A, deve essere usato un interruttore dell'aria o un interruttore di protezione dalle perdite con un dispositivo di protezione (acquistato separatamente). Quando la corrente massima del condizionatore è inferiore ai 16 A, il cavo di alimentazione del condizionatore deve essere dotato di una spina (acquistata separatamente).





NOTA: I grafici sono unicamente a scopo esplicativo. La macchina potrebbe essere leggermente diversa. Prevarrà la forma effettiva del prodotto.

Cablaggio dell'unità esterna

⚠ AVVERTENZA

Prima di eseguire qualunque lavoro elettrico o di cablaggio, spegnere il sistema.

1. Preparare il cavo per il collegamento
 - a. Innanzitutto, occorre scegliere la misura corretta del cavo. Assicurarsi di utilizzare cavi H07RN-F.

Area di sezione trasversale minima dei cavi elettrici e per il segnale (come riferimento)

Corrente nominale dell'apparecchio (A)	Area di sezione trasversale nominale (mm ²)
> 3 e ≤ 6	0,75
> 6 e ≤ 10	1
> 10 e ≤ 16	1,5
> 16 e ≤ 25	2,5
> 25 e ≤ 32	4
> 32 e ≤ 40	6

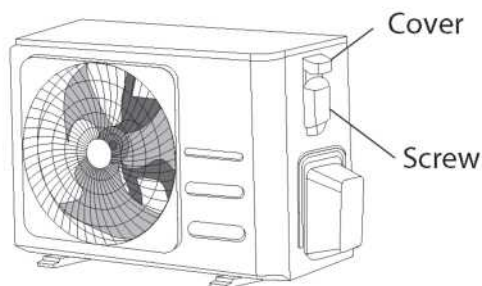
SCelta DELLE DIMENSIONI GIUSTE DEL CAVO

Le dimensioni del cavo di alimentazione, del cavo per il segnale, del fusibile e dell'interruttore devono essere stabilite in base alla corrente massima dell'unità. La corrente massima è indicata sulla targhetta situata sul pannello laterale dell'unità. Consultare tale targhetta per scegliere il cavo, il fusibile o l'interruttore giusto.

- b. Usando una pinza spellacavi, rimuovere il rivestimento in gomma da entrambe le estremità del cavo per il segnale per scoprire circa 15 cm (5,9") di cavo.
- c. Rimuovere l'isolamento dalle estremità.
- d. Usando una pinza aggraffatrice, piegare i capicorda alle estremità.

NOTA: Durante il collegamento dei cavi, seguire scrupolosamente lo schema di cablaggio che si trova all'interno del coperchio della centralina elettrica.

2. Rimuovere il coperchio della parte elettrica dell'unità esterna. Se non c'è nessuna copertura sull'unità esterna, rimuovere i bulloni dal pannello di manutenzione e rimuovere il pannello di manutenzione.

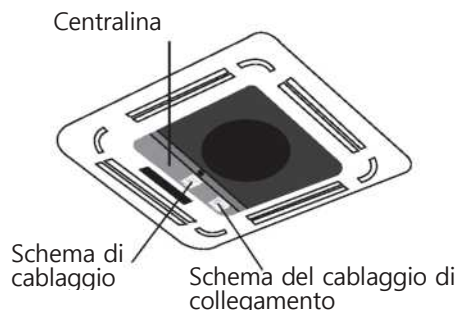
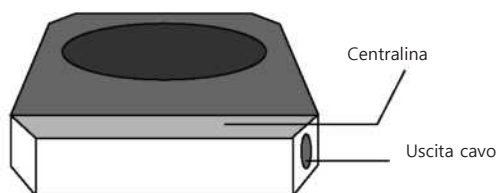


3. Collegare i capicorda ai morsetti. Fare in modo che i colori/le etichette corrispondano alle etichette della morsettiera. Avvitare saldamente il capocorda di ogni cavo al morsetto corrispondente.
4. Avvitare il cavo con il morsetto per cavi.
5. Isolare i cavi non usati con del nastro per materiale elettrico. Tenerli lontani da qualsiasi parte elettrica o metallica.
6. Reinstallare il coperchio della centralina elettrica.

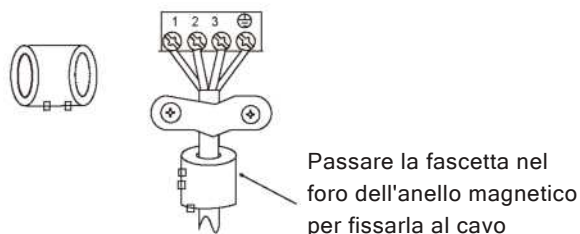
Cablaggio dell'unità interna

1. Preparare il cavo per il collegamento
 - a. Usando una pinza spellacavi, rimuovere il rivestimento in gomma da entrambe le estremità del cavo per il segnale per scoprire circa 15 cm (5,9") di cavo.
 - b. Rimuovere l'isolamento dalle estremità dei cavi.
 - c. Usando una pinza aggraffatrice, piegare i capicorda alle estremità dei cavi.
2. Aprire il pannello anteriore dell'unità interna. Usare un cacciavite, rimuovere il coperchio della centralina elettrica sull'unità interna.
3. Introdurre il cavo di alimentazioni e quello per il segnale nell'uscita per i cavi.
4. Collegare i capicorda ai morsetti. Fare in modo che i colori/le etichette corrispondano alle etichette della morsettiera. Avvitare saldamente il capocorda di ogni cavo al morsetto corrispondente. Fare riferimento al numero di serie e allo schema di cablaggio situati sul coperchio della centralina elettrica.

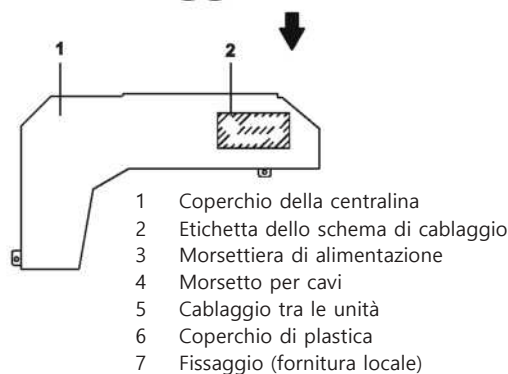
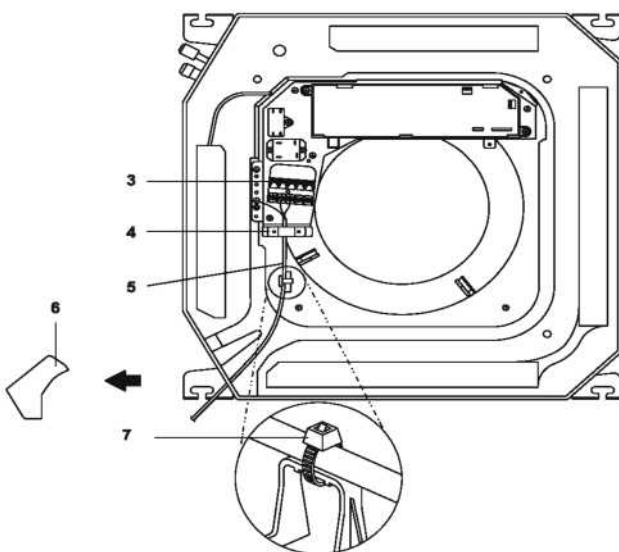
Modelli supersottili



Anello magnetico (se fornito e imballato con gli accessori)



Modelli compatti



- 1 Coperchio della centralina
- 2 Etichetta dello schema di cablaggio
- 3 Morsettiera di alimentazione
- 4 Morsetto per cavi
- 5 Cablaggio tra le unità
- 6 Coperchio di plastica
- 7 Fissaggio (fornitura locale)

ATTENZIONE

- Durante il collegamento dei cavi, seguire scrupolosamente lo schema di cablaggio.
 - Il circuito frigorifero può diventare molto caldo. Tenere il cavo di collegamento lontano dal tubo di rame.
5. Avvitare il cavo con il morsetto per cavi. Il cavo non deve essere allentato e non deve tirare sui capicorda.
 6. Riapplicare il coperchio della centralina elettrica.

Specifiche alimentazione

NOTA: L'interruttore/fusibile del tipo riscaldamento elettrico ausiliario deve aggiungere più di 10 A.

Specifiche alimentazione interna

MODELLO (Btu/h)		≤18K	19K~24K	25K~36K	37K~48K	49K~60K
ALIMENTAZIONE	FASE	Monofase	Monofase	Monofase	Monofase	Monofase
	VOLT	208-240V	208-240V	208-240V	208-240V	208-240V
INTERRUTTORE/FUSIBILE (A)		25/20	32/25	50/40	70/55	70/60

MODELLO (Btu/h)		≤36K	37K~60K	≤36K	37K~60K
ALIMENTAZIONE	FASE	Trifase	Trifase	Trifase	Trifase
	VOLT	380-420V	380-420V	208-240V	208-240V
INTERRUTTORE/FUSIBILE (A)		25/20	32/25	32/25	45/35

Specifiche alimentazione esterna

MODELLO (Btu/h)		≤18K	19K~24K	25K~36K	37K~48K	49K~60K
ALIMENTAZIONE	FASE	Monofase	Monofase	Monofase	Monofase	Monofase
	VOLT	208-240V	208-240V	208-240V	208-240V	208-240V
INTERRUTTORE/FUSIBILE (A)		25/20	32/25	50/40	70/55	70/60

MODELLO (Btu/h)		≤36K	37K~60K	≤36K	37K~60K
ALIMENTAZIONE	FASE	Trifase	Trifase	Trifase	Trifase
	VOLT	380-420V	380-420V	208-240V	208-240V
INTERRUTTORE/FUSIBILE (A)		25/20	32/25	32/25	45/35

Specifiche alimentazione indipendente

MODELLO (Btu/h)		≤18K	19K~24K	25K~36K	37K~48K	49K~60K
ALIMENTAZIONE (interno)	FASE	Monofase	Monofase	Monofase	Monofase	Monofase
	VOLT	208-240V	208-240V	208-240V	208-240V	208-240V
INTERRUTTORE/FUSIBILE (A)		15/10	15/10	15/10	15/10	15/10
ALIMENTAZIONE (esterno)	FASE	Monofase	Monofase	Monofase	Monofase	Monofase
	VOLT	208-240V	208-240V	208-240V	208-240V	208-240V
INTERRUTTORE/FUSIBILE (A)		25/20	32/25	50/40	70/55	70/60

MODELLO (Btu/h)		≤36K	37K~60K	≤36K	37K~60K
ALIMENTAZIONE (interno)	FASE	Monofase	Monofase	Monofase	Monofase
	VOLT	208-240V	208-240V	208-240V	208-240V
INTERRUTTORE/FUSIBILE (A)		15/10	15/10	15/10	15/10
ALIMENTAZIONE (esterno)	FASE	Trifase	Trifase	Trifase	Trifase
	VOLT	380-420V	380-420V	208-240V	208-240V
INTERRUTTORE/FUSIBILE (A)		25/20	32/25	32/25	45/35

Specifiche alimentazione C/A tipo inverter

MODELLO (Btu/h)		≤18K	19K~24K	25K~36K	37K~48K	49K~60K
ALIMENTAZIONE (interno)	FASE	Monofase	Monofase	Monofase	Monofase	Monofase
	VOLT	220-240V	220-240V	220-240V	220-240V	220-240V
INTERRUTTORE/FUSIBILE (A)		15/10	15/10	15/10	15/10	15/10
ALIMENTAZIONE (esterno)	FASE	Monofase	Monofase	Monofase	Monofase	Monofase
	VOLT	208-240V	208-240V	208-240V	208-240V	208-240V
INTERRUTTORE/FUSIBILE (A)		25/20	25/20	40/30	50/40	50/40

MODELLO (Btu/h)		≤36K	37K~60K	≤36K	37K~60K
ALIMENTAZIONE (interno)	FASE	Monofase	Monofase	Monofase	Monofase
	VOLT	220-240V	220-240V	220-240V	220-240V
INTERRUTTORE/FUSIBILE (A)		15/10	15/10	15/10	15/10
ALIMENTAZIONE (esterno)	FASE	Trifase	Trifase	Trifase	Trifase
	VOLT	380-420V	380-420V	208-240V	208-240V
INTERRUTTORE/FUSIBILE (A)		25/20	32/25	32/25	40/30

Evacuazione dell'aria

Preparazioni e precauzioni

Aria e materiale estraneo nel circuito frigorifero possono causare aumenti anomali di pressione, il che può danneggiare il condizionatore, ridurne l'efficienza e causare lesioni. Usare una pompa a vuoto e un collettore a manometri per svuotare il circuito frigorifero, rimuovendo qualsiasi gas non condensabile e umidità dal sistema.

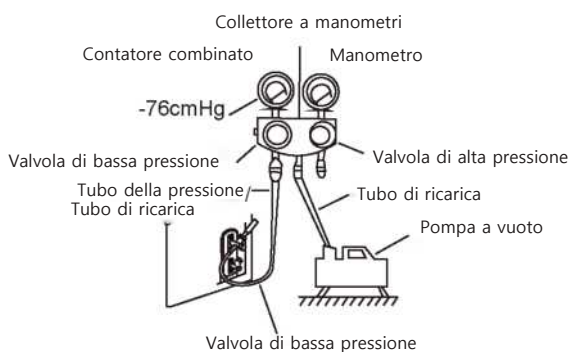
L'evacuazione deve essere eseguita al momento dell'installazione iniziale e quando l'unità viene riposizionata.

PRIMA DI ESEGUIRE L'EVACUAZIONE

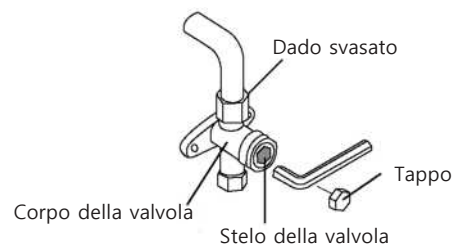
- ☑ Verificare che i tubi di collegamento tra l'unità interna e quella esterna siano collegati adeguatamente.
- ☑ Controllare che l'intero cablaggio sia collegato adeguatamente.

Istruzioni sull'evacuazione

1. Collegare il tubo di ricarica del collettore a manometri al foro di servizio sulla valvola di bassa pressione dell'unità esterna.
2. Collegare un altro tubo di ricarica dal collettore a manometri alla pompa a vuoto.
3. Aprire il lato "Bassa pressione" del collettore a manometri. Tenere il lato "Alta pressione" chiuso.
4. Girare la pompa a vuoto per svuotare il sistema.
5. Utilizzare la pompa a vuoto per almeno 15 minuti o finché il contatore combinato non raggiunge -76cmHg (-105Pa).



6. Chiudere il lato "Bassa pressione" del collettore a manometri e spegnere la pompa a vuoto.
7. Attendere 5 minuti, quindi controllare che non vi siano state variazioni nella pressione del sistema.
8. Se vi è una variazione nella pressione del sistema, consultare la sezione Controlli sulle fughe di gas per maggiori informazioni su come verificare la presenza di fughe. Se non ci sono variazioni nella pressione del sistema, svitare il tappo
9. dalla valvola di dosaggio (valvola di alta pressione). Inserire una chiave esagonale nella valvola di dosaggio (valvola di alta pressione) e aprire la valvola girando la chiave di $1/4$ in senso antiorario. Ascoltare se vi è uscita di gas dal sistema, quindi chiudere la valvola dopo 5 secondi.
10. Osservare il manometro per un minuto per assicurarsi che non vi siano variazioni di pressione. Il manometro deve presentare un valore leggermente più alto rispetto alla pressione atmosferica.
11. Rimuovere il tubo di ricarica dal foro di servizio.



12. Usando una chiave esagonale, aprire completamente sia la valvola di alta pressione che quella di bassa pressione.
13. Stringere a mano i tappi su tutte e tre le valvole (foro di servizio, alta pressione, bassa pressione). È possibile serrarli ulteriormente usando una chiave dinamometrica, se necessario.

APRIRE DELICATAMENTE GLI STELI DELLE VALVOLE

Nell'aprire gli steli delle valvole, girare la chiave esagonale finché non raggiunge il limite. Non cercare di aprire la valvola ulteriormente.

Nota sull'aggiunta di refrigerante

Alcuni sistemi richiedono una carica aggiuntiva a seconda della lunghezza dei tubi. La lunghezza standard dei tubi varia a seconda dei regolamenti locali. In altre aree, la lunghezza standard dei tubi è di 5 m (16'). Il refrigerante deve essere caricato dal foro di servizio sulla valvola di bassa pressione dell'unità esterna. Il refrigerante aggiuntivo da caricare può essere calcolato usando la seguente formula:

Diametro lato liquido

	φ6.35(1/4")	φ9.52(3/8")	φ12.7(1/2")
R-32:	(Lunghezza totale dei tubi – lunghezza standard dei tubi) x 12g(0.13oz)/m(piedi)	(Lunghezza totale dei tubi – lunghezza standard dei tubi) x 24g(0.26oz)/m(piedi)	(Lunghezza totale dei tubi – lunghezza standard dei tubi) x 40g(0.42oz)/m(piedi)

 **ATTENZIONE** NON mischiare tipi diversi di refrigerante.

Installazione del pannello

⚠ATTENZIONE

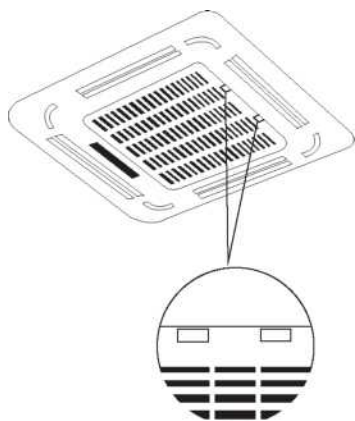
NON posizionare il pannello rivolto verso il pavimento, contro il muro o su superfici non piane.

(A)

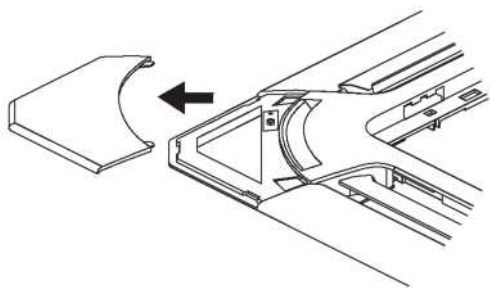
Modelli supersottili

Fase 1: rimuovere la griglia frontale.

1. Spingere contemporaneamente entrambe le linguette verso il centro per sbloccare il gancio sulla griglia.
2. Tenere la griglia a un angolo di 45°, sollevarla leggermente, quindi staccarla dal corpo principale.



Fase 2: rimuovere i coperchi di installazione sui quattro angoli facendoli scivolare verso l'esterno.

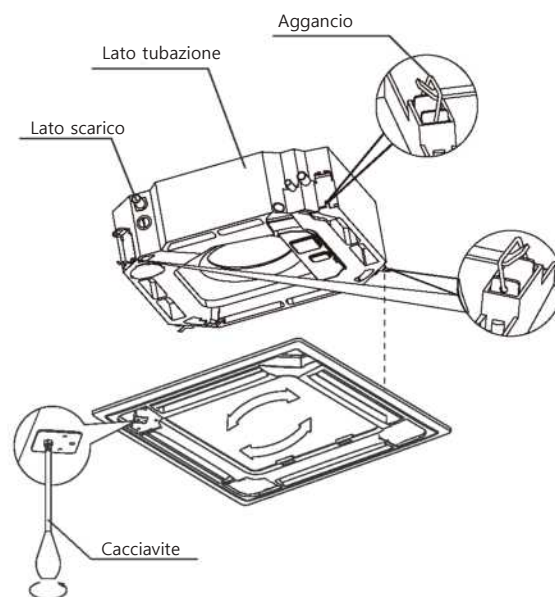


Fase 3: installare il pannello.

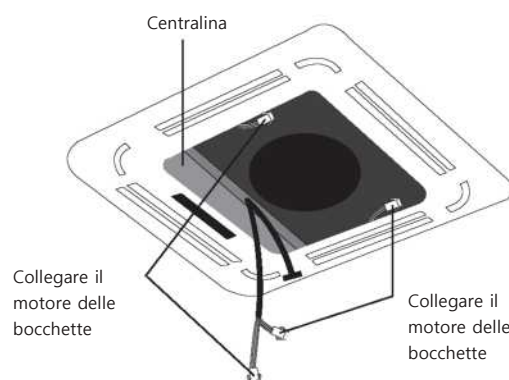
Allineare il pannello frontale con il corpo principale, tenendo conto della posizione del lato della tubazione e di quello dello scarico. Unire i quattro punti di aggancio del pannello decorativo ai ganci dell'unità interna. Serrare le viti dei ganci del pannello ai quattro angoli.

NOTA: Serrare le viti finché lo spessore della spugna tra il corpo principale e il pannello non si riduce a 4-6 mm (0,2-0,3"). Il bordo del pannello deve aderire del tutto al soffitto.

Regolare il pannello girandolo nella direzione delle frecce, in modo che l'apertura del soffitto sia completamente coperta.

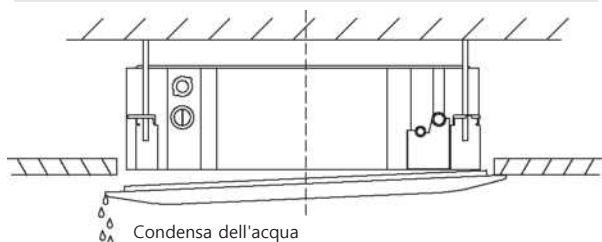


1. Collegare i dure connettori del motore delle bocchette ai cavi corrispondenti sulla centralina.



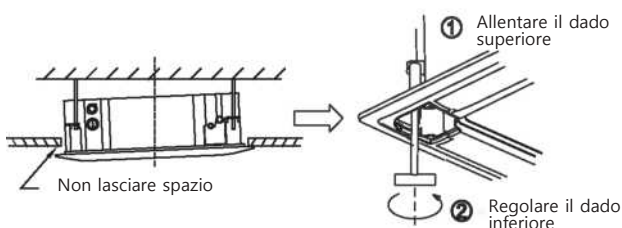
2. Rimuovere i blocchi in schiuma all'interno del ventilatore.
3. Applicare il lato della griglia frontale sul pannello.
4. Collegare il cavo del pannello di visualizzazione al cavo corrispondente sul corpo principale.
5. Chiudere la griglia frontale.
6. Fissare i coperchi di installazione sui quattro angoli spingendoli verso l'interno.

NOTA: L'altezza dell'unità interna deve essere regolata, è possibile farlo attraverso le aperture sui quattro angoli del pannello. Assicurarsi che il cablaggio interno e il tubo di scarico non vengano toccati da questa operazione.



⚠ ATTENZIONE

Il mancato serraggio delle viti può causare perdite d'acqua.



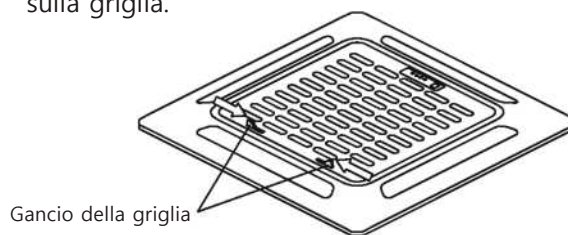
⚠ ATTENZIONE

Se l'unità non viene appesa correttamente ed è presente dello spazio, l'altezza dell'unità deve essere regolata per garantire un corretto funzionamento. L'altezza dell'unità può essere regolata allentando il dado superiore e regolando quello inferiore.

Modelli compatti

Fase 1: rimuovere la griglia frontale.

1. Spingere contemporaneamente entrambe le linguette verso il centro per sbloccare il gancio sulla griglia.

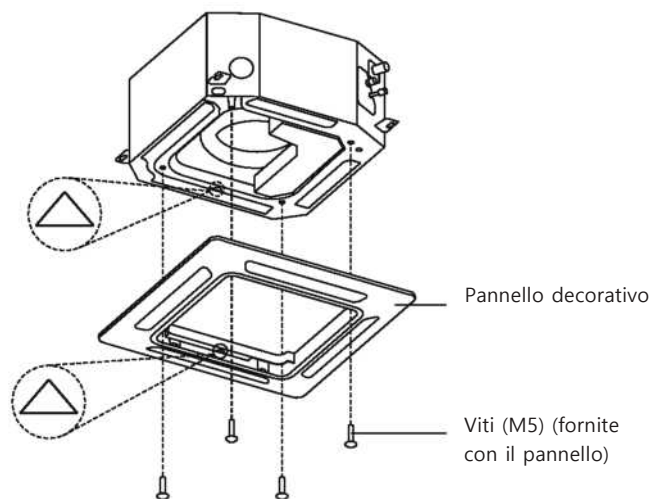


2. Tenere la griglia a un angolo di 45°, sollevarla leggermente, quindi staccarla dal corpo principale.

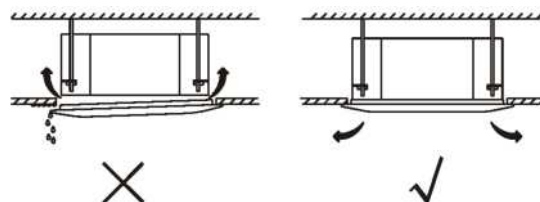
Fase 2: installare il pannello.

Allineare il simbolo "Δ" sul pannello decorativo con il simbolo "Δ" sull'unità.

Applicare il pannello decorativo sull'unità con le viti fornite come mostrato nella figura sottostante.

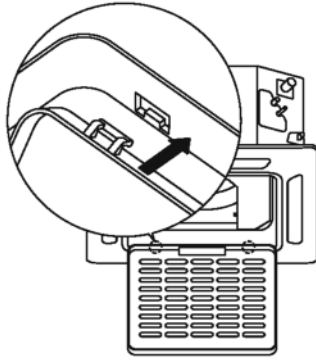


Dopo l'installazione del pannello decorativo, assicurarsi che non vi sia spazio tra di esso e il corpo dell'unità. In caso contrario, potrebbero verificarsi perdite d'aria dallo spazio e ciò potrebbe causare gocciolamento (vedere la figura sottostante).

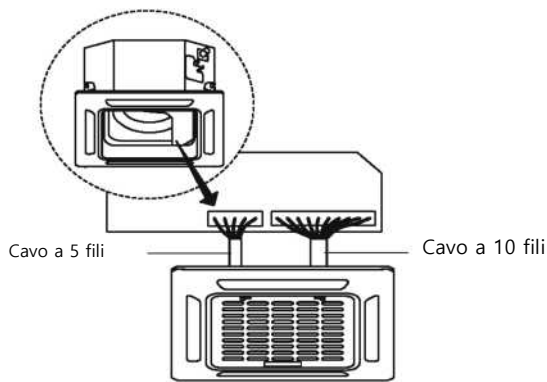


Fase 3: montare la griglia di ingresso.

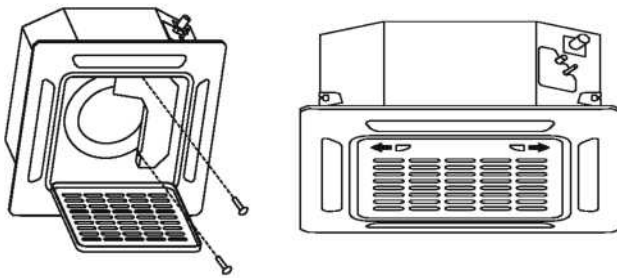
Assicurarsi che le fibbie sul retro della griglia siano adagiate correttamente nella scanalatura sul pannello.



Fase 4: collegare i 2 cavi del pannello decorativo alla scheda principale dell'unità.



Fase 5: fissare il coperchio della centralina con 2 viti.

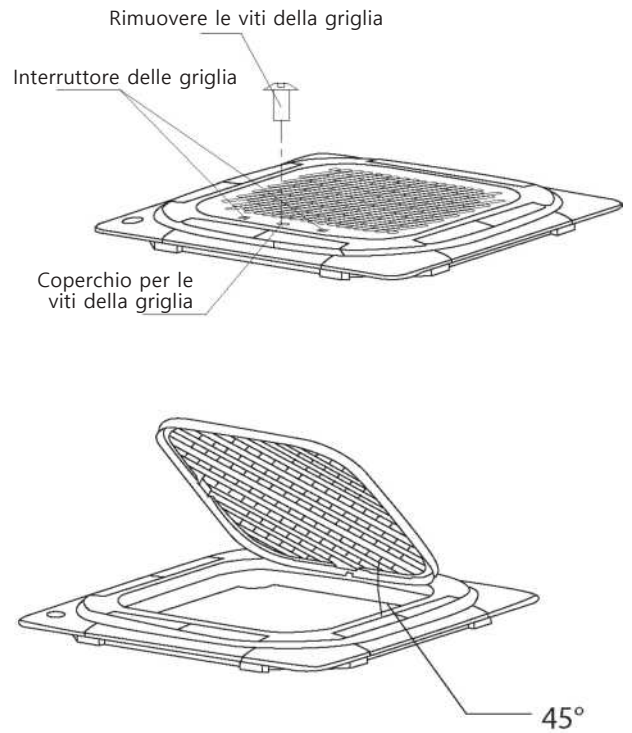


Fase 6: chiudere la griglia di ingresso e i ganci della griglia.

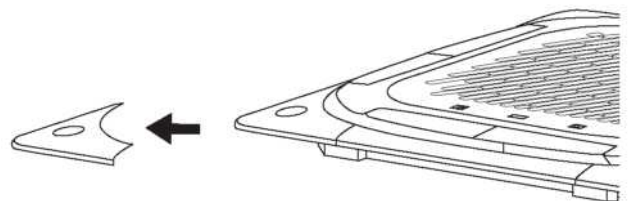
(B)

Fase 1: rimuovere la griglia frontale.

1. Spingere contemporaneamente entrambe le linguette verso il centro per sbloccare il gancio sulla griglia.
2. Tenere la griglia a un angolo di 45°, sollevarla leggermente, quindi staccarla dal corpo principale.



Fase 2: rimuovere i coperchi di installazione sui quattro angoli facendoli scivolare verso l'esterno.



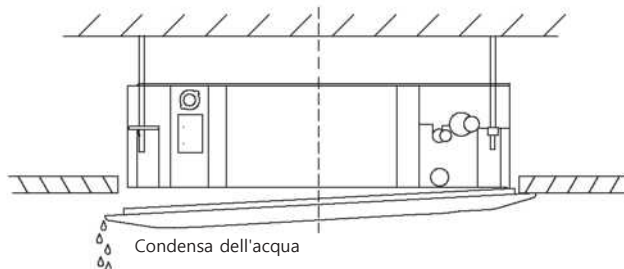
Fase 3: installare il pannello.

Allineare il pannello frontale con il corpo principale, tenendo conto della posizione del lato della tubazione e di quello dello scarico. Unire i quattro punti di aggancio del pannello decorativo ai ganci dell'unità interna. Serrare le viti dei ganci del pannello ai quattro angoli.

NOTA: Serrare le viti finché lo spessore della spugna tra il corpo principale e il pannello non si riduce a 4-6 mm (0,2-0,3"). Il bordo del pannello deve aderire del tutto al soffitto.

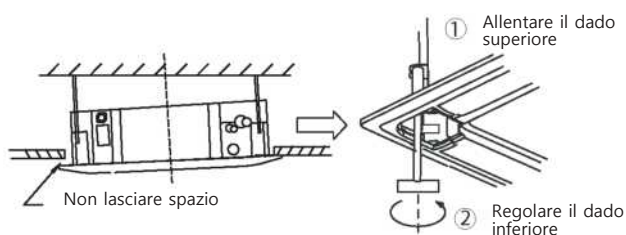
Regolare il pannello girandolo nella direzione delle frecce, in modo che l'apertura del soffitto sia completamente coperta.

NOTA: L'altezza dell'unità interna deve essere regolata, è possibile farlo attraverso le aperture sui quattro angoli del pannello. Assicurarsi che il cablaggio interno e il tubo di scarico non vengano toccati da questa operazione.



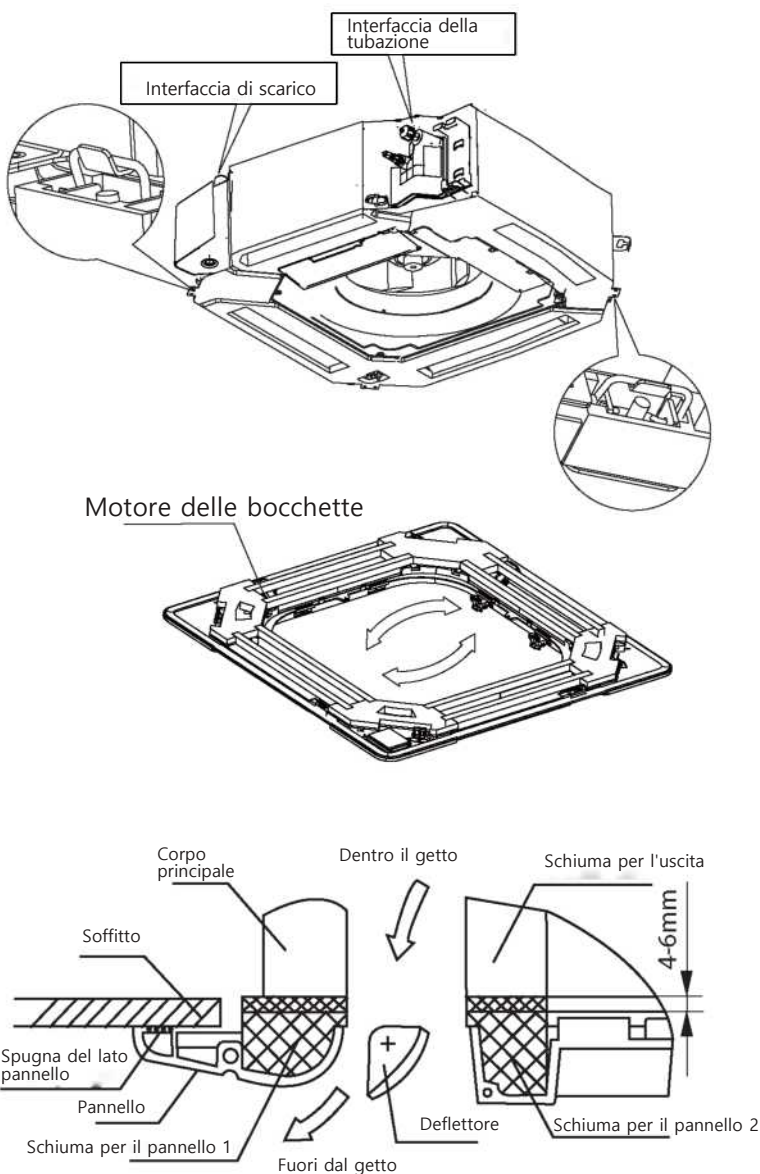
⚠ ATTENZIONE

Il mancato serraggio delle viti può causare perdite d'acqua.

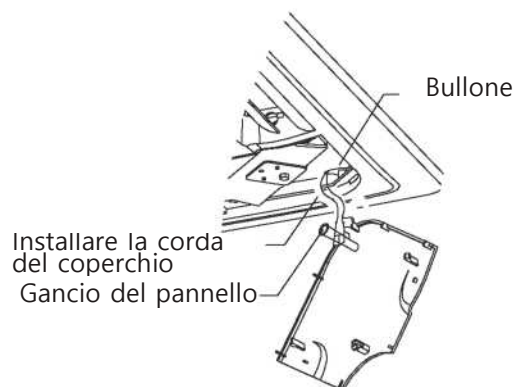


⚠ ATTENZIONE

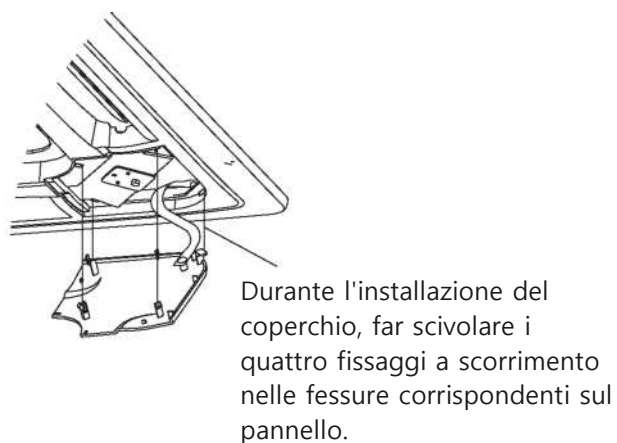
Se l'unità non viene appesa correttamente ed è presente dello spazio, l'altezza dell'unità deve essere regolata per garantire un corretto funzionamento. L'altezza dell'unità può essere regolata allentando il dado superiore e regolando quello inferiore.



Appendere la griglia di ingresso sul pannello, quindi collegare i terminali del motore delle bocchette e della centralina sul pannello ai connettori corrispondenti del corpo principale.



Reinstallato sulla griglia.
Riposizionare il coperchio di installazione.
Fissare la corda della piastra di copertura di installazione sul perno di quest'ultima, quindi spingere delicatamente la piastra nel pannello.



NOTA: Dopo l'installazione, i punti di collegamento del display, della parte oscillante, della pompa dell'acqua e di altri corpi dotati di cavi devono essere posizionati sulla centralina elettrica.

Prima del collaudo

Occorre eseguire un collaudo dopo che l'intero sistema è stato completamente installato. Confermare i seguenti punti prima del collaudo:

- a) L'unità interna e quella esterna sono correttamente installate.
- b) La tubazione e il cablaggio sono collegati correttamente.
- c) Non vi sono ostacoli vicino all'entrata e all'uscita dell'unità che possano causare scarse prestazioni o malfunzionamenti del prodotto.
- d) Il sistema di refrigerazione non ha perdite.
- e) Il sistema di scarico non ha ostacoli e scarica in un'ubicazione sicura.
- f) L'isolamento dal calore è correttamente installato.
- g) I cavi di terra sono collegati correttamente.
- h) La lunghezza della tubazione e la capacità di conservazione del refrigerante aggiuntivo sono stati registrati.
- i) La tensione dell'alimentazione è quella corretta per il condizionatore.

ATTENZIONE

La mancata esecuzione del collaudo può causare danni all'unità e alle proprietà o lesioni alle persone.

Istruzioni sul collaudo

1. Aprire la valvola di arresto del gas e quella del liquido.
2. Accendere l'interruttore generale di alimentazione e lasciare che l'unità si riscaldi.
3. Impostare il condizionatore in modalità RAFFREDDAMENTO.
4. Per l'unità interna
 - a. Assicurarsi che il telecomando e i relativi tasti funzionino correttamente.
 - b. Assicurarsi che le bocchette si muovano correttamente e che il movimento possa essere controllato con il telecomando.
 - c. Ricontrollare per verificare se la temperatura ambiente è stata registrata correttamente.
 - d. Assicurarsi che le spie sul telecomando e sul pannello di visualizzazione dell'unità interna lavorino correttamente.
 - e. Assicurarsi che i pulsanti manuali sull'unità interna funzionino correttamente.

- f. Controllare che il sistema di scarico non sia ostruito e che scarichi agevolmente.
 - g. Assicurarsi che non vi siano vibrazioni o rumori anomali durante il funzionamento.
5. Per l'unità esterna
 - a. Controllare se il sistema di refrigerazione presenta perdite.
 - b. Assicurarsi che non vi siano vibrazioni o rumori anomali durante il funzionamento.
 - c. Assicurarsi che getto d'aria, rumore e acqua generati dall'unità non disturbino i vicini o costituiscano un rischio per la sicurezza.
 6. Collaudo di scarico
 - a. Assicurarsi che il tubo di scarico abbia un flusso scorrevole. Negli edifici nuovi occorre eseguire questo collaudo prima del completamento del soffitto.
 - b. Rimuovere il coperchio del collaudo. Aggiungere 2.000 ml di acqua al serbatoio attraverso il tubo collegato.
 - c. Spegnerne l'interruttore generale di alimentazione e attivare la modalità RAFFREDDAMENTO del condizionatore.
 - d. Ascoltare il suono della pompa di scarico per verificare la presenza di rumori insoliti.
 - e. Controllare se l'acqua viene scaricata. A seconda del tubo di scarico, l'unità può impiegare fino a un minuto per iniziare il processo di scarico.
 - f. Assicurarsi che non vi siano perdite in nessun punto della tubazione.
 - g. Arrestare il condizionatore. Spegnerne l'interruttore generale di alimentazione e reinstallare il coperchio del collaudo.

NOTA: Se l'unità presenta malfunzionamenti o non funziona secondo le aspettative, fare riferimento alla sezione Risoluzione dei problemi del manuale d'uso prima di contattare l'assistenza clienti.

Il design e le specifiche sono soggetti a modifiche senza preavviso per il miglioramento del prodotto. Consultare il rivenditore o il fabbricante per i maggiori informazioni. Qualsiasi aggiornamento al manuale sarà caricato sul sito web dedicato all'assistenza, l'utente è invitato a cercarne l'ultima versione.

**QS002UI-Q4
16122500000728
20200831**



UFFICIO CENTRALE
Blasco de Garay, 4-6
08960 Sant Just Desvern
(Barcelona)
Tel. +34 93 480 33 22
<http://www.frigicoll.es/>
<http://www.kaysun.es/en/>

MADRID
Senda Galiana, 1
Polígono Industrial Coslada
Coslada (Madrid)
Tel. +34 91 669 97 01
Fax. +34 91 674 21 00
madrid@frigicoll.es