



MANUEL D'UTILISATION ET D'INSTALLATION

Compact Cassette 600x600 et Cassette Superslim 840x840

KCI-26 DMR14

KCIA-35 DVR14

KCI-35 DR14

KUE-35 DVR13

KCIA-52 DVR14

KCI-52 DR14

KUE-52 DVR13

KCISA-71 DVR14

KCIS-71 DR14

KUE-71 DVR13

KCISA-90 DVR14

KCIS-90 DR14

KUE-90 DVR13

KCISA-105 DVR14

KCIS-105 DR14

KUE-105 DVR13

KCISA-105 DTR14

KCIS-105 DR14

KUE-105 DTR13

KCISA-125 DVR14

KCIS-125 DR14

KUE-125 DVR13

KCISA-140 DTR14

KCIS-140 DR14

KUE-140 DTR13

KCISA-160 DTR14

KCIS-160 DR14

KUE-160 DTR13



REMARQUE IMPORTANTE :

Lisez attentivement ce manuel avant d'installer ou de faire fonctionner votre nouvelle unité de climatisation. Veillez à conserver ce manuel pour toute référence ultérieure. Veuillez vérifier les modèles applicables, les données techniques, le F-GAS (le cas échéant) et les informations du fabricant dans le « Manuel du propriétaire - Fiche produit » qui se trouve dans l'emballage de l'unité extérieure. (Produits de l'Union européenne uniquement)

Table des matières

Précautions de sécurité.....	04
------------------------------	----

Manuel du propriétaire

Spécifications et caractéristiques des unités	08
---	----

1. Affichage de l'unité intérieure	08
2. Température opérationnelle	09
3. Autres caractéristiques.....	10

Entretien et maintenance	11
--------------------------------	----

Dépannage	13
-----------------	----

Manuel d'installation

Accessoires	16
Résumé de l'installation	17
Pièces de l'unité	18
Installation d'une unité intérieure	20
1. Sélectionnez le lieu d'installation	20
2. Accrocher l'unité intérieure	22
3. Percer un trou dans le mur pour la conduite de raccordement.....	23
4. Raccorder le tuyau de vidange.....	25
Installation de l'unité extérieure	27
1. Sélectionnez le lieu d'installation	27
2. Installer un joint de vidange	28
3. Unité extérieure d'Ancreage	28
Raccordement des conduites de frigorigène	30
A. Remarque sur la longueur de la conduite	30
B. Instructions de raccordement - Conduite du fluide frigorigène	31
1. Couper la conduite.....	31
2. Enlever les bavures.....	31
3. Extrémités des conduites évasées	31
4. Raccorder les conduites	32
C. Installation de l'accélérateur (certains modèles)	33
Câblage	34
1. Câblage de l'unité extérieure	35
2. Câblage des unités intérieures	36
Évacuation de l'air	39
1. Instructions d'évacuation	39
2. Remarque sur l'ajout de réfrigérant	40
Installation des panneaux	41
Test de fonctionnement	46

Précautions de sécurité

Lire les précautions de sécurité avant l'utilisation et l'installation

Une installation incorrecte due à l'ignorance des instructions peut causer de graves dommages ou des blessures.

La gravité des dommages ou des blessures potentiels est classée comme un **AVERTISSEMENT** ou une **ATTENTION**.



AVERTISSEMENT

Ce symbole indique la possibilité de blessures ou de dommages matériels graves.



ATTENTION

Ce symbole indique la possibilité de dommages matériels ou de conséquences graves.



AVERTISSEMENT

Cet appareil peut être utilisé par des enfants âgés de 8 ans et plus et par des personnes ayant des capacités physiques, sensorielles ou mentales réduites ou manquant d'expérience et de connaissances si elles ont été supervisées ou ont reçu des instructions concernant l'utilisation de l'appareil en toute sécurité et comprennent les risques encourus. Les enfants ne doivent pas jouer avec l'appareil. Le nettoyage et l'entretien de l'appareil par l'utilisateur ne doivent pas être effectués par des enfants sans surveillance (exigences de la norme EN).

Cet appareil n'est pas destiné à être utilisé par des personnes (y compris des enfants) dont les capacités physiques, sensorielles ou mentales sont réduites ou qui manquent d'expérience et de connaissances, sauf si elles ont été supervisées ou ont reçu des instructions concernant l'utilisation de l'appareil par une personne responsable de leur sécurité. Les enfants doivent être surveillés afin de s'assurer qu'ils ne jouent pas avec l'appareil.



AVERTISSEMENTS CONCERNANT L'UTILISATION DU PRODUIT

- Si une situation anormale se présente (comme une odeur de brûlé), éteignez immédiatement l'appareil et coupez le courant. Appelez votre revendeur pour obtenir des instructions afin d'éviter tout choc électrique, incendie ou blessure.
- **Ne Pas** insérer de doigts, de tiges ou d'autres objets dans l'entrée ou la sortie d'air. Cela pourrait causer des blessures, car le ventilateur peut tourner à grande vitesse.
- **Ne pas** utiliser de sprays inflammables tels que de la laque pour les cheveux, de la laque ou de la peinture à proximité de l'appareil. Cela pourrait provoquer un incendie ou une combustion.
- **Ne pas** faire fonctionner le climatiseur à proximité ou à proximité de gaz combustibles. Les gaz émis peuvent s'accumuler autour de l'appareil et provoquer une explosion.
- **Ne pas** faire fonctionner votre climatiseur dans une pièce humide telle qu'une salle de bain ou une buanderie. Une trop grande exposition à l'eau peut provoquer un court-circuit des composants électriques.
- **Ne pas** exposer votre corps directement à l'air frais pendant une période prolongée.
- **Ne pas** permettre aux enfants de jouer avec le climatiseur. Les enfants doivent être surveillés en permanence autour de l'appareil.
- Si le climatiseur est utilisé avec des brûleurs ou d'autres appareils de chauffage, ventilez soigneusement la pièce pour éviter un manque d'oxygène.
- Dans certains environnements fonctionnels, tels que les cuisines, les salles de serveurs, etc., l'utilisation d'unités de climatisation spécialement conçues est fortement recommandée.

AVERTISSEMENTS CONCERNANT LE NETTOYAGE ET L'ENTRETIEN

- Éteignez l'appareil et débranchez le courant avant de le nettoyer. Le non-respect de cette consigne peut entraîner un choc électrique.
- **Ne Pas** nettoyer le climatiseur avec des quantités excessives d'eau.
- **Ne pas** nettoyer le climatiseur avec des produits de nettoyage combustibles. Les produits de nettoyage combustibles peuvent provoquer un incendie ou une déformation.



ATTENTION

- Éteignez le climatiseur et coupez le courant si vous n'allez pas l'utiliser pendant une longue période.
- Éteignez et débranchez l'appareil pendant les tempêtes.
- Assurez-vous que l'eau de condensation puisse s'écouler sans entrave de l'appareil.
- **Ne pas** faire fonctionner le climatiseur avec des mains mouillées. Cela pourrait provoquer un choc électrique.
- **Ne pas** utiliser l'appareil à d'autres fins que celles pour lesquelles il a été conçu. l'utilisation.
- **Ne pas** monter sur l'unité extérieure et ne placez pas d'objets sur celle-ci.
- **Ne pas** laisser le climatiseur fonctionner pendant de longues périodes avec les portes ou les fenêtres ouvertes, ou si l'humidité est très élevée.



AVERTISSEMENTS ÉLECTRIQUES

- N'utilisez que le cordon d'alimentation spécifié. Si le cordon d'alimentation est endommagé, il doit être remplacé par le fabricant, son agent de service ou des personnes qualifiées de la même manière afin d'éviter tout risque.
- Gardez la fiche d'alimentation propre. Retirez toute poussière ou saleté qui s'accumule sur ou autour de la fiche. Les fiches sales peuvent provoquer un incendie ou un choc électrique.
- **Ne pas** tirer sur le cordon d'alimentation pour débrancher l'appareil. Tenez la fiche fermement et tirez-la de la prise. Tirer directement sur le cordon peut l'endommager, ce qui peut provoquer un incendie ou un choc électrique.
- **Ne pas** modifier la longueur du cordon d'alimentation ou n'utilisez pas de rallonge pour alimenter l'appareil.
- **Ne pas** partager la prise électrique avec d'autres appareils. Une alimentation électrique incorrecte ou insuffisante peut provoquer un incendie ou un choc électrique.
- Le produit doit être correctement mis à la terre au moment de l'installation, sinon un choc électrique peut se produire.
- Pour tous les travaux électriques, respectez toutes les normes et réglementations locales et nationales en matière de câblage, ainsi que le manuel d'installation. Connectez les câbles fermement et serrez-les bien pour éviter que des forces extérieures n'endommagent le terminal. Des connexions électriques incorrectes peuvent surchauffer et provoquer un incendie, et peuvent également causer un choc électrique. Toutes les connexions électriques doivent être effectuées conformément au schéma de connexion électrique situé sur les panneaux des unités intérieures et extérieures.
- Tous les câblages doivent être correctement disposés pour que le couvercle du tableau de commande puisse se fermer correctement. Si le couvercle du tableau de commande n'est pas correctement fermé, il peut entraîner de la corrosion et faire chauffer les points de connexion sur le terminal, prendre feu ou causer un choc électrique.
- Si l'alimentation est connectée à un câblage fixe, un dispositif de déconnexion de tous les pôles qui a au moins 3mm d'espace libre dans tous les pôles, et qui a un courant de fuite qui peut dépasser 10mA, le dispositif de courant résiduel (DCR) ayant un courant résiduel de fonctionnement nominal ne dépassant pas 30mA, et la déconnexion doit être incorporée dans le câblage fixe conformément aux règles de câblage.

PRENDRE NOTE DES SPÉCIFICATIONS DES FUSIBLES

La carte de circuit imprimé du climatiseur est conçue avec un fusible pour assurer la protection contre les surintensités.

Les spécifications du fusible sont imprimées sur la carte de circuit imprimé telles que :

T3.15A/250VAC, T5A/250VAC, etc.

T20A/250VAC (unités de ≤ 24000 Btu/h), T30A/250VAC (unités de > 24000 Btu/h)

REMARQUE: pour les appareils utilisant le réfrigérant R-32, seul le fusible céramique anti-explosion peut être utilisé



AVERTISSEMENTS POUR L'INSTALLATION DU PRODUIT

L'installation doit être effectuée par un revendeur ou un spécialiste autorisé. Une installation défectueuse peut provoquer une fuite d'eau, un choc électrique ou un incendie.

L'installation doit être effectuée conformément aux instructions d'installation. Une installation incorrecte peut provoquer une fuite d'eau, un choc électrique ou un incendie.

Contactez un technicien de service autorisé pour la réparation ou l'entretien de cet appareil. Cet appareil doit être installé conformément aux réglementations nationales en matière de câblage.

Pour l'installation, utilisez uniquement les accessoires, pièces et pièces spécifiées inclus. L'utilisation de pièces non standard peut provoquer une fuite d'eau, un choc électrique, un incendie et peut entraîner une défaillance de l'appareil.

Installez l'appareil dans un endroit ferme qui peut supporter le poids de l'appareil. Si l'emplacement choisi ne peut pas supporter le poids de l'appareil, ou si l'installation n'est pas faite correctement, l'appareil peut tomber et causer des blessures et des dommages graves.

Installez la conduite d'évacuation conformément aux instructions de ce manuel. Un mauvais drainage peut causer des dégâts d'eau à votre domicile et à vos biens.

Dans le cas des appareils dotés d'un chauffage électrique d'appoint, n'installez pas l'appareil à moins d'un mètre de tout matériau combustible.

Ne pas installer l'appareil dans un endroit qui pourrait être exposé à des fuites de gaz combustible. Si du gaz combustible s'accumule autour de l'appareil, il peut provoquer un incendie.

Ne pas mettre l'appareil sous tension avant que tous les travaux ne soient terminés.

Lors du déplacement ou de la relocalisation du climatiseur, consultez des techniciens de service expérimentés pour le débranchement et la réinstallation de l'appareil.

- 0 Comment installer l'appareil sur son support, veuillez lire les informations pour plus de détails dans les sections « installation d'une unité intérieure » et « installation de l'unité extérieure » .

Remarque relative aux gaz fluorés

1. Cette unité de climatisation contient des gaz à effet de serre fluorés. Pour des informations spécifiques sur le type de gaz et la quantité, veuillez vous référer à l'étiquette correspondante sur l'unité elle-même ou au « Manuel du propriétaire - Fiche produit » dans l'emballage de l'unité extérieure (produits de l'Union européenne uniquement).
2. L'installation, l'entretien, la maintenance et la réparation de cet appareil doivent être effectués par un technicien certifié.
3. La désinstallation et le recyclage du produit doivent être effectués par un technicien certifié.
4. Pour les équipements qui contiennent des gaz à effet de serre fluorés dans des quantités égales ou supérieures à 5 tonnes d'équivalent CO₂, mais inférieures à 50 tonnes d'équivalent CO₂, si le système comporte un système de détection des fuites, celui-ci doit être vérifié au moins tous les 24 mois.
5. Lorsque l'unité est vérifiée pour détecter les fuites, il est fortement recommandé de tenir un registre de tous les contrôles.

**AVERTISSEMENT pour l'utilisation du réfrigérant R32/R290**

- Lorsque des réfrigérants inflammables sont utilisés, l'appareil doit être stocké dans un endroit bien ventilé où la taille de la pièce correspond à la surface de la pièce telle que spécifiée pour le fonctionnement.

Pour les modèles R32 frigorifiques :

Les appareils doivent être installés, utilisés et stockés dans une pièce dont la surface au sol est supérieure à $X \text{ m}^2$. L'appareil ne doit pas être installé dans un espace non ventilé si cet espace est inférieur à $X \text{ m}^2$

(Veuillez consulter le formulaire suivant).

Modèle (Btu/h)	Quantité de fluide frigorigène à charger (kg)	Hauteur d'installation	Surface minimale de la pièce (m^2)
≤12000	≤1,11	2,2m	1
18000	≤1,65	2,2m	2
24000	≤2,58	2,2m	5
30000	≤3,08	2,2m	7
36000	≤3,84	2,2m	10
42000-48000	≤4,24	2,2m	12
60000	≤4,39	2,2m	13

- Les connecteurs mécaniques réutilisables et les joints évasés ne sont pas autorisés à l'intérieur. (Exigences de la norme **EN**).
- Les connecteurs mécaniques utilisés à l'intérieur doivent avoir un taux de 3g/an maximum à 25 % de la pression maximale autorisée. Lorsque les connecteurs mécaniques sont réutilisés à l'intérieur, les pièces d'anché doivent être renouvelées. Lorsque les raccords évasés sont réutilisés à l'intérieur, la partie évasée doit être refabriquée (exigences de la norme **UL**).
- Lorsque les connecteurs mécaniques sont réutilisés à l'intérieur, les pièces d'anché doivent être renouvelées. Lorsque les joints évasés sont réutilisés à l'intérieur, la partie évasée doit être refabriquée (exigences de la norme **CEI**).
- Les connecteurs mécaniques utilisés à l'intérieur doivent être conformes à la norme ISO 14903.

Lignes directrices européennes en matière**d'élimination**

Ce marquage figurant sur le produit ou sur sa documentation, indique que les déchets d'équipements électriques et électroniques ne doivent pas être mélangés aux déchets ménagers généraux.



Élimination correcte de ce produit
(Déchets d'équipements électriques et électroniques)

Cet appareil contient du réfrigérant et d'autres matières potentiellement dangereuses. Lors de l'élimination de cet appareil, la loi exige une collecte et un traitement spéciaux. **Ne pas** jeter ce produit avec les déchets ménagers ou les déchets municipaux non triés.

Pour vous débarrasser de cet appareil, vous disposez des options suivantes :

- Vous pouvez vous débarrasser de l'appareil dans un centre municipal de collecte des déchets électroniques.
- Lors de l'achat d'un nouvel appareil, le détaillant reprendra gratuitement l'ancien appareil.
- Le fabricant reprendra gratuitement l'ancien appareil.
- Vendre l'appareil à des ferrailleurs agréés.

Avis spécial

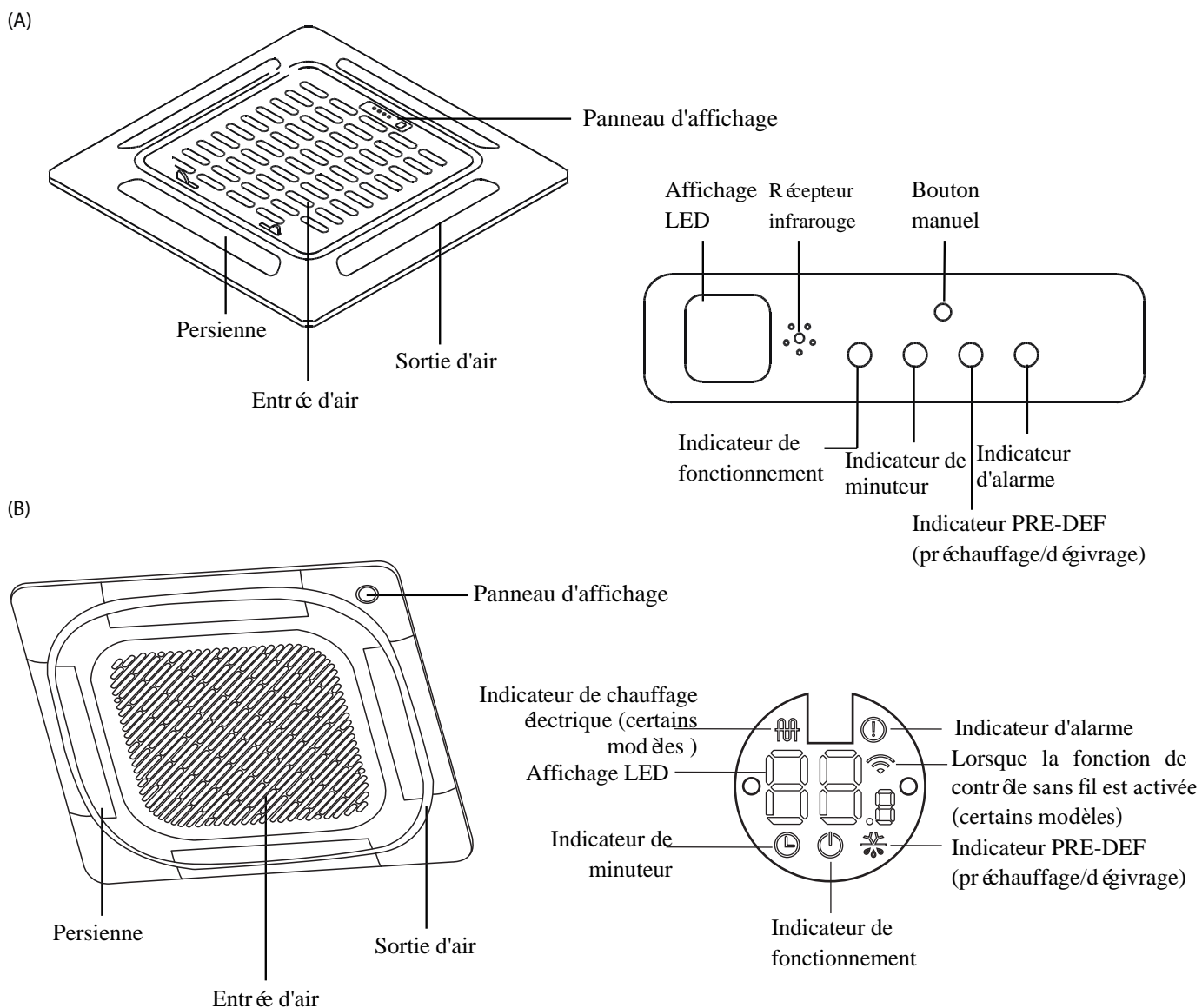
L'élimination de cet appareil dans la forêt ou dans un autre environnement naturel met en danger votre santé et est néfaste pour l'environnement. Des substances dangereuses peuvent s'infiltrer dans les eaux souterraines et entrer dans la chaîne alimentaire.

Spécifications et caractéristiques des unités

Affichage de l'unité intérieure

REMARQUE: Les différents modèles ont des panneaux d'affichage différents. Tous les indicateurs décrits ci-dessous ne sont pas disponibles pour le climatiseur que vous avez acheté. Veuillez vérifier le panneau d'affichage intérieur de l'appareil que vous avez acheté. Les illustrations de ce manuel sont fournies à titre explicatif. La forme réelle de votre unité intérieure peut être légèrement différente. La forme réelle prévaut.

Ce panneau d'affichage sur l'unité intérieure peut être utilisé pour faire fonctionner l'unité au cas où la télécommande aurait été émise ou n'aurait plus de piles.



- BOUTON MANUEL:** Ce bouton permet de sélectionner le mode dans l'ordre suivant: AUTO, FROID FORCÉ, ARRÊT.

Mode FROID FORCÉ: En mode FROID FORCÉ, le voyant Opération clignote. Le système passe alors en mode AUTO après avoir refroidi à la vitesse du vent pendant 30 minutes. La télécommande sera désactivée pendant cette opération.

Mode ARRÊT: Lorsque le panneau d'affichage est éteint, l'appareil s'éteint et la télécommande est réactivée.

Température de fonctionnement

Lorsque votre climatiseur est utilisé en dehors des plages de température suivantes, certains dispositifs de protection peuvent s'activer et entraîner la désactivation de l'appareil.

Type Inverter Split

	Mode FROID	Mode CHAUFFAGE	Mode SEC
Température ambiante	16 °C à 32 °C	0 °C à 30 °C	10 °C à 32 °C
Température extérieure	0 °C à 50 °C	15 °C à 24 °C	0 °C à 50 °C
	-15 °C à 50 °C (Pour les modèles équipés de systèmes de refroidissement à basse température).		
	0 °C à 52 °C (Pour les modèles tropicaux spéciaux)		0 °C à 52 °C (Pour les modèles tropicaux spéciaux)

POUR LES UNITÉS EXTÉRIEURES AVEC CHAUFFAGE ÉLECTRIQUE AUXILIAIRE

En dehors est inférieure à 0 °C (nous recommandons fortement de conserver le

L'unité est branchée en permanence pour assurer un fonctionnement continu et sans heurts.

Type à vitesse fixe

	Mode FROID	Mode CHAUFFAGE	Mode SEC
Température ambiante	16 °C à 32 °C	0 °C à 30 °C	10 °C à 32 °C
Température extérieure	18 °C à 43 °C	-7 °C à 24 °C (19 °F à 75 °F)	11 °C à 43 °C
	-7 °C à 43 °C (Pour les modèles équipés de systèmes de refroidissement à basse température)		18 °C à 43 °C
	18 °C à 52 °C (Pour les modèles tropicaux spéciaux)		18 °C à 52 °C (Pour les modèles tropicaux spéciaux)

REMARQUE: humidité relative de la pièce inférieure à 80 %. Si le climatiseur fonctionne au-delà de ce chiffre, la surface du climatiseur peut attirer la condensation. Veuillez régler la grille de circulation d'air verticale à son angle maximum (verticalement par rapport au sol), et régler le mode de ventilation HIGH.

Pour optimiser davantage les performances de votre appareil, procédez comme suit :

- Gardez les portes et les fenêtres fermées.
- Limitez la consommation d'énergie en utilisant les fonctions Minuteur MARCHÉ et Minuteur ARRÊT.
- Ne pas bloquer les entrées et les sorties d'air.
- Inspectez et nettoyez régulièrement les filtres à air.

Réglage par défaut

Lorsque le climatiseur redémarre après une panne de courant, il revient aux réglages d'usine (mode AUTO, ventilateur AUTO, 24 °C). Cela peut entraîner des incohérences sur la télécommande et le panneau de l'appareil. Utilisez votre télécommande pour mettre à jour l'état.

Redémarrage automatique (certains modèles)

En cas de panne de courant, le système s'arrête immédiatement. Lorsque le courant revient, le voyant **Opération** de l'unité intérieure clignote. Pour redémarrer l'unité, appuyez sur la touche **MARCHE/ARRÊT** de la télécommande. Si le système dispose d'une fonction de redémarrage automatique, l'unité redémarrera en utilisant les mêmes paramètres.

Caractéristique de protection en trois minutes (certains modèles)

Un dispositif de protection empêche l'activation du climatiseur pendant environ 3 minutes lorsqu'il redémarre immédiatement après son fonctionnement.

Fonction de mémoire d'angle de persienne (certains modèles)

Certains modèles sont conçus avec une fonction de mémoire d'angle de persienne. Lorsque l'appareil redémarre après une panne de courant, l'angle des persiennes horizontales revient automatiquement à la position précédente. L'angle des lamelles horizontales ne doit pas être réglé trop bas car de la condensation peut se former et s'égoutter dans l'appareil. Pour réinitialiser la grille, appuyez sur le bouton manuel, qui réinitialisera les réglages de la grille horizontale.

Système de détection des fuites de réfrigérant (certains modèles)

En cas de fuite de réfrigérant, l'AFFICHAGE LED affichera le code d'erreur de fuite de réfrigérant et le voyant LED clignotera.

Entretien et maintenance

Nettoyage de votre unité intérieure



AVANT LE NETTOYAGE OU L'ENTRETIEN

ÉTEIGNEZ TOUJOURS VOTRE SYSTÈME DE CLIMATISATION ET DÉBRANCHEZ SON ALIMENTATION ÉLECTRIQUE AVANT TOUT NETTOYAGE OU ENTRETIEN.



ATTENTION

Utilisez uniquement un chiffon doux et sec pour nettoyer l'appareil.

Si l'appareil est particulièrement sale, vous pouvez utiliser un chiffon trempé dans de l'eau chaude pour le nettoyer.

- **Ne pas** utiliser de produits chimiques ou de chiffons traités chimiquement pour nettoyer l'appareil
- **Ne pas** utiliser de benzène, de diluant peinture, de poudre à polir ou d'autres solvants pour nettoyer l'appareil. Ils peuvent provoquer des fissures ou des déformations de la surface en plastique.
- **Ne pas** utiliser d'eau plus chaude que 40 °C pour nettoyer le panneau avant. Cela peut entraîner une déformation ou une décoloration du panneau.

Nettoyage de votre filtre à air

Un climatiseur bouché peut réduire l'efficacité du refroidissement de votre appareil, et peut également être mauvais pour votre santé. Veillez à nettoyer le filtre toutes les deux semaines.



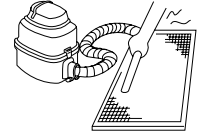
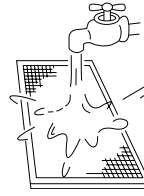
AVERTISSEMENT: NE PAS RETIRER OU NETTOYER LE FILTRE PAR VOUS-MÊME

Le retrait et le nettoyage du filtre peuvent être dangereux. L'enlèvement et l'entretien doivent être effectués par un technicien agréé.

1. Retirez le filtre à air.
2. Nettoyez le filtre à air en aspirant la surface ou en le lavant à l'eau chaude avec un détergent doux.
3. Rincez le filtre à l'eau propre et laissez-le sécher à l'air. **NE PAS** laisser le filtre sécher en plein soleil.
4. Réinstallez le filtre.

Si vous utilisez de l'eau, le côté d'entrée doit être orienté vers le bas et à l'écart du courant d'eau.

Si vous utilisez un aspirateur, le côté d'entrée doit faire face à l'aspirateur.



ATTENTION

- Avant de changer le filtre ou de le nettoyer, éteignez l'appareil et débranchez son alimentation électrique.
- Lorsque vous retirez le filtre, ne touchez pas aux pièces métalliques de l'appareil. Les bords métalliques tranchants peuvent vous couper.
- N'utilisez pas d'eau pour nettoyer l'intérieur de l'unité intérieure. Cela peut détruire l'isolation et provoquer un choc électrique.
- N'exposez pas le filtre à la lumière directe du soleil lors de son séchage. Cela pourrait faire rétrécir le filtre.

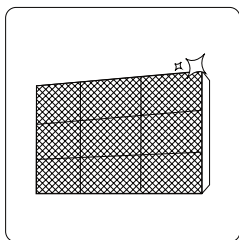


ATTENTION

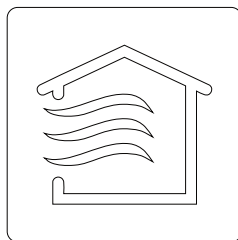
- Tout entretien et nettoyage de l'unité extérieure doit être effectué par un revendeur ou un prestataire de services agréé.
- Toute réparation de l'unité doit être effectuée par un revendeur autorisé ou un prestataire de services agréé.

Entretien - Longues périodes de non-utilisation

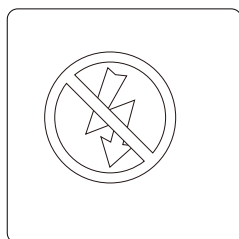
Si vous prévoyez de ne pas utiliser votre climatiseur pendant une période prolongée, procédez comme suit :



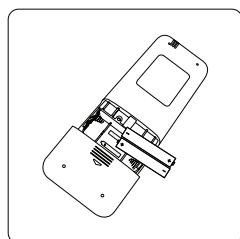
Nettoyez tous les abris



Activer la fonction
VENTILATEUR jusqu'à ce
que l'appareil soit
complètement sec



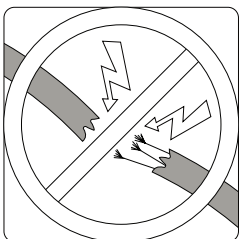
Tournez l'appareil et coupez
le courant



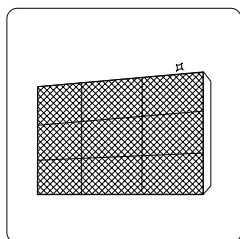
Retirer les piles de la
télécommande

Maintenance - Inspection d'avant-saison

Après de longues périodes de non-utilisation ou avant des périodes d'utilisation fréquente, procédez comme suit :



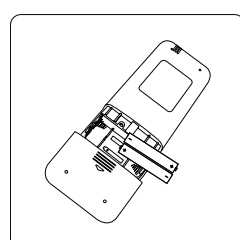
Vérifiez si les fils sont
endommagés



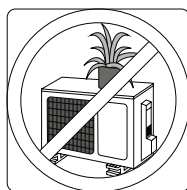
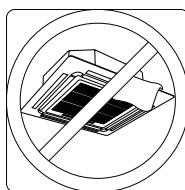
Nettoyez tous les abris



Vérifier les fuites



Remplacer les piles



Assurez-vous que rien ne bloque les entrées et les sorties d'air

PRÉCAUTIONS DE SÉCURITÉ

Si l'une des conditions suivantes se produit, éteignez votre appareil immédiatement !

- Le cordon d'alimentation est endommagé ou anormalement chaud
- Vous sentez une odeur de brûlé
- L'appareil émet des sons forts ou anormaux
- Un fusible d'alimentation saute ou le disjoncteur se déclenche fréquemment
- L'eau ou d'autres objets tombent dans ou hors de l'unité

NE PAS ESSAYER DE LES RÉPARER VOUS-MÊME ! CONTACTEZ IMMÉDIATEMENT UN PRESTATAIRE DE SERVICES AUTORISÉ !

Problèmes communs

Les problèmes suivants ne constituent pas un dysfonctionnement et, dans la plupart des cas, ne nécessiteront pas de réparation.

Problème	Causes possibles
L'appareil ne s'allume pas lorsqu'on appuie sur le bouton MARCHÉ/ARRÊT	L'unité dispose d'un dispositif de protection de 3 minutes qui empêche la surcharge de l'unité. L'unité ne peut pas être redémarrée dans les trois minutes qui suivent sa mise hors tension.
	Modèles de refroidissement et de chauffage: Si le voyant de fonctionnement et les indicateurs PRE-DEF (Préchauffage/Dégivrage) sont allumés, la température extérieure est trop froide et le vent anti-froid de l'unité est activé afin de dégivrer l'unité.
	Dans les modèles à refroidissement seul: Si le voyant « Ventilateur Uniquement » est allumé la température extérieure est trop froide et la protection anti-gel de l'appareil est activée afin de dégivrer l'appareil.
L'appareil passe du mode FROID/CHAUD au mode VENTILATEUR	L'appareil peut modifier son réglage pour éviter la formation de givre sur l'appareil. Une fois que la température augmente, l'appareil recommence à fonctionner dans le mode précédent.
	La température réglée est atteinte, et l'appareil arrête alors le compresseur. L'unité continuera à fonctionner lorsque la température fluctuera à nouveau.
L'unité intérieure émet un brouillard blanc	Dans les régions humides, une grande différence de température entre l'air de la pièce et l'air conditionné peut provoquer un brouillard blanc.
Les unités intérieures et extérieures émettent toutes deux du brouillard blanc	Lorsque l'appareil redémarre en mode CHAUD après le dégivrage, un brouillard blanc peut être émis en raison de l'humidité générée par le processus de dégivrage.
L'unité intérieure émet des bruits	Un bruit d'air précipité peut se produire lorsque la grille se repositionne.
	Un grincement se fait entendre lorsque le système est en ARRÊT ou en mode FROID. Le bruit est également entendu lorsque la pompe de vidange (en option) est en fonctionnement.
	Un grincement peut se produire après le fonctionnement de l'unité en mode CHAUD en raison de l'expansion et de la contraction des pièces en plastique de l'unité.
L'unité intérieure et l'unité extérieure émettent toutes deux des bruits	Faible sifflement pendant l'opération: Ce phénomène est normal et est causé par le gaz réfrigérant qui circule dans les unités intérieures et extérieures.
	Faible sifflement lorsque le système démarre, vient de s'arrêter ou est en cours de dégivrage: Ce bruit est normal et est causé par l'arrêt ou le changement de direction du gaz réfrigérant.
	Bruit de grincement: L'expansion et la contraction normales des pièces en plastique et en métal causés par les changements de température pendant le fonctionnement peuvent provoquer des bruits de grincement.

Problème	Causes possibles
L'unité extérieurement fait des bruits	L'appareil émettra différents sons en fonction de son mode de fonctionnement actuel.
La poussière est émise par l'unité intérieure ou extérieurement	L'appareil peut accumuler de la poussière pendant de longues périodes de non-utilisation, qui sera émise lorsque l'appareil sera mis en marche. Il est possible d'atténuer ce problème en couvrant l'appareil pendant les longues périodes d'inactivité.
L'appareil émet une mauvaise odeur	L'unité peut absorber les odeurs de l'environnement (comme celles des meubles, de la cuisine, des cigarettes, etc.) qui seront émises pendant les opérations.
	Les filtres de l'unité sont devenus moisis et doivent être nettoyés.
Le ventilateur de l'unité extérieurement ne fonctionne pas	En cours de fonctionnement, la vitesse du ventilateur est contrôlée pour optimiser le fonctionnement du produit.

REMARQUE: Si le problème persiste, contactez un distributeur local ou le centre de service client le plus proche. Fournissez-leur une description détaillée du dysfonctionnement de l'appareil ainsi que votre numéro de modèle.

Dépannage

En cas de problème, veuillez vérifier les points suivants avant de contacter une entreprise de réparation.

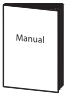















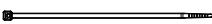

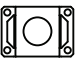
Problème	Causes possibles	Solution
Faible performance de refroidissement	Le réglage de la température peut être supérieur à la température ambiante de la pièce	Abaisser le réglage de la température
	L'échangeur de chaleur de l'unité intérieure ou extérieurement est sale	Nettoyer l'échangeur de chaleur concerné
	Le filtre à air est sale	Retirez le filtre et nettoyez-le selon les instructions
	L'entrée ou la sortie d'air de l'un ou l'autre appareil est bloquée	Éteindre l'appareil, retirer l'obstruction et le remettre en marche
	Les portes et les fenêtres sont ouvertes	Veillez à ce que toutes les portes et fenêtres soient fermées pendant le fonctionnement de l'unité
	La lumière du soleil génère une chaleur excessive	Fermez les fenêtres et les rideaux pendant les périodes de forte chaleur ou de fort ensoleillement
	Trop de sources de chaleur dans la pièce (personnes, ordinateurs, électronique, etc.)	Réduire la quantité de sources de chaleur
	Faible quantité de réfrigérant en raison d'une fuite ou d'une utilisation prolongée	Vérifier les fuites, refermer si nécessaire et remplissez le réfrigérant

Problème	Causes possibles	Solution
L'unité ne fonctionne pas	Panne de courant	Attendre le rétablissement du courant
	L'électricité est coupée	Allumez le courant
	Le fusible est grillé	Remplacer le fusible
	Les piles des télécommandes sont mortes	Remplacer les piles
	La protection de 3 minutes de l'unité a été activée	Attendre trois minutes après le redémarrage de l'appareil
	Le Minuteur est activé	Éteindre le minuteur
L'unité démarre et s'arrête fréquemment	Il y a trop ou trop peu de réfrigérant dans le système	Vérifier les fuites et recharger le système avec du réfrigérant.
	Du gaz incompressible ou de l'humidité est entré dans le système.	Évacuez et rechargez le système avec du réfrigérant
	Le circuit du système est bloqué	Déterminer quel circuit est bloqué et remplacer l'appareil défectueux
	Le compresseur est en panne	Remplacer le compresseur
	La tension est trop élevée ou trop basse	Installer un manostat pour réguler la tension
Mauvaise performance de chauffage	La température extérieure est extrêmement basse	Utiliser un dispositif de chauffage auxiliaire
	L'air froid pénètre par les portes et les fenêtres	Veillez à ce que toutes les portes et fenêtres soient fermées pendant l'utilisation
	Faible quantité de réfrigérant en raison d'une fuite ou d'une utilisation prolongée	Vérifier les fuites, refermer si nécessaire et remplissez le réfrigérant
Les voyants lumineux continuent de clignoter	L'unité peut cesser de fonctionner ou continuer à fonctionner en toute sécurité. Si les voyants lumineux continuent de clignoter ou si des codes d'erreur apparaissent, attendez environ 10 minutes. Le problème peut se résoudre de lui-même. Dans le cas contraire, débranchez l'appareil, puis rebranchez-le. Allumez l'appareil. Si le problème persiste, débranchez l'appareil et contactez votre centre de service client le plus proche.	
Un code d'erreur apparaît et commence par les lettres suivantes dans la vitrine de l'unité intérieure : • E(x), P(x), F(x) • EH(xx), EL(xx), EC(xx) • PH(xx), PL(xx), PC(xx)		

REMARQUE: Si votre problème persiste après avoir effectué les vérifications et les diagnostics ci-dessus, éteignez immédiatement votre appareil et contactez un centre de service autorisé

Accessoires

Le système de climatisation est livré avec les accessoires suivants. Utilisez toutes les pièces et accessoires d'installation pour installer le climatiseur. Une mauvaise installation peut entraîner une fuite d'eau, un choc électrique et un incendie, ou provoquer une défaillance de l'équipement. Les articles non fournis avec le climatiseur doivent être achetés séparément.

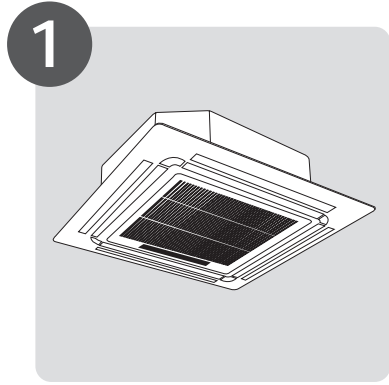
Nom des accessoires	Qté (pc)	Forme	Nom des accessoires	Qté (pc)	Forme
Manuel	2~4		Modèle de papier d'installation (certains modèles)	1	
Gaine d'insonorisation/isolation (certains modèles)	1		Caoutchouc antichoc (certains modèles)	1	
Gaine d'insonorisation/isolation (certains modèles)	1		Joint de drainage (certains modèles)	1	
Gaine de conduite de sortie (certains modèles)	1		Bague de scellement (certains modèles)	1	
Fermeur de conduite de sortie (certains modèles)	1		Ecrou en cuivre	2	
Crochet de plafond (certains modèles)	4		Anneau magnétique (enroulez les fils électriques S1 et S2 (P, Q et E) autour de l'anneau magnétique à deux reprises) (certains modèles)	1	
Boulon de suspension (certains modèles)	4		Anneau magnétique (Accrochez-le sur le câble de connexion entre l'unité intérieure et l'unité extérieure après l'installation). (certains modèles)	Varie selon le modèle	
Accélérateur (certains unités)	1		Vis taraudeuse (certains modèles)	4	
Ceinture (certains modèles)	4		Banderoleur de gorge (certains modèles)	2	
Plaque d'installation des conduits (certains modèles)	1				

Accessoires en option

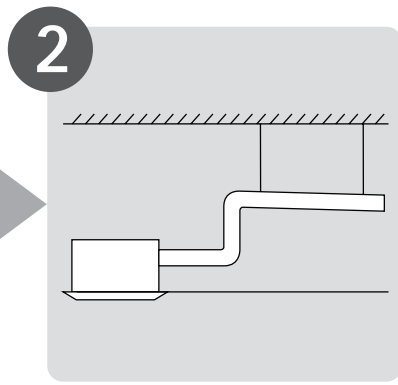
- Il existe deux types de télécommandes: à fil et sans fil.
Choisissez une télécommande en fonction des préférences et des besoins du client et installez-la à un endroit approprié.
Consultez les catalogues et la documentation technique pour obtenir des conseils sur le choix d'une télécommande appropriée.

Nom	Forme	Quantité (PC)
Assemblage des conduites de raccordement	Côté liquide	Φ6,35 (1/4 po)
		Φ9,52 (3/8 po)
		Φ12,7 (1/2 po)
	Côté gaz	Φ9,52 (3/8 po)
		Φ12,7 (1/2 po)
		Φ16 (5/8 po)
		Φ19 (3/4 po)
		Φ22 (7/8 po)
Les pièces que vous devez acheter séparément. Consultez le revendeur pour connaître la taille de conduite appropriée de l'appareil que vous avez acheté.		

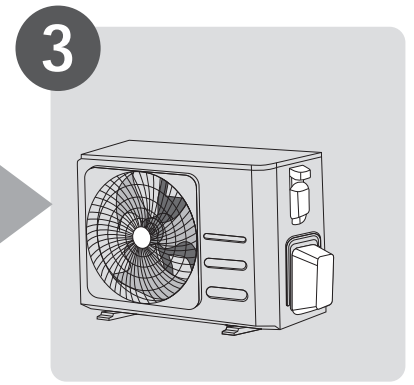
Résumé de l'installation



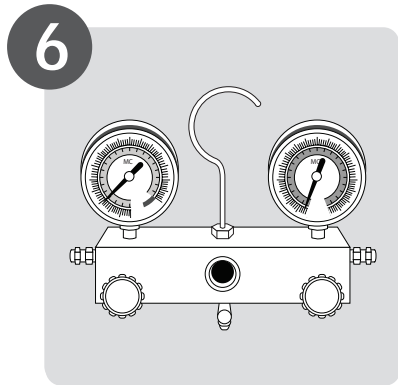
1
Installer l'unité intérieure



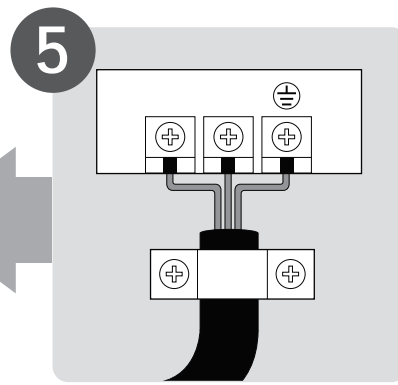
2
Installer le conduit de drainage



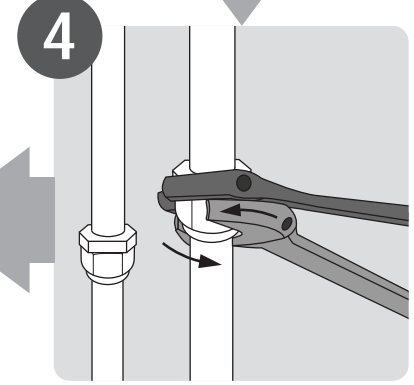
3
Installer l'unité extérieure



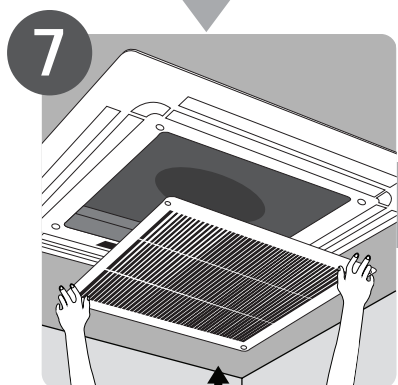
6
Évacuer le système de réfrigération



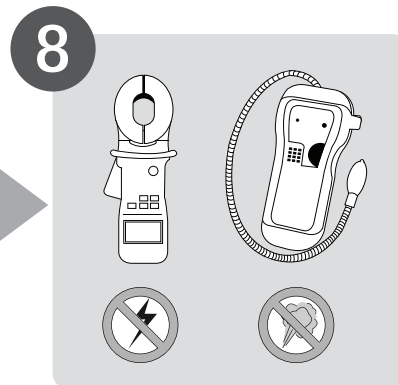
5
Connecter les fils



4
Raccorder les conduites de frigorigène



7
Installer le panneau avant

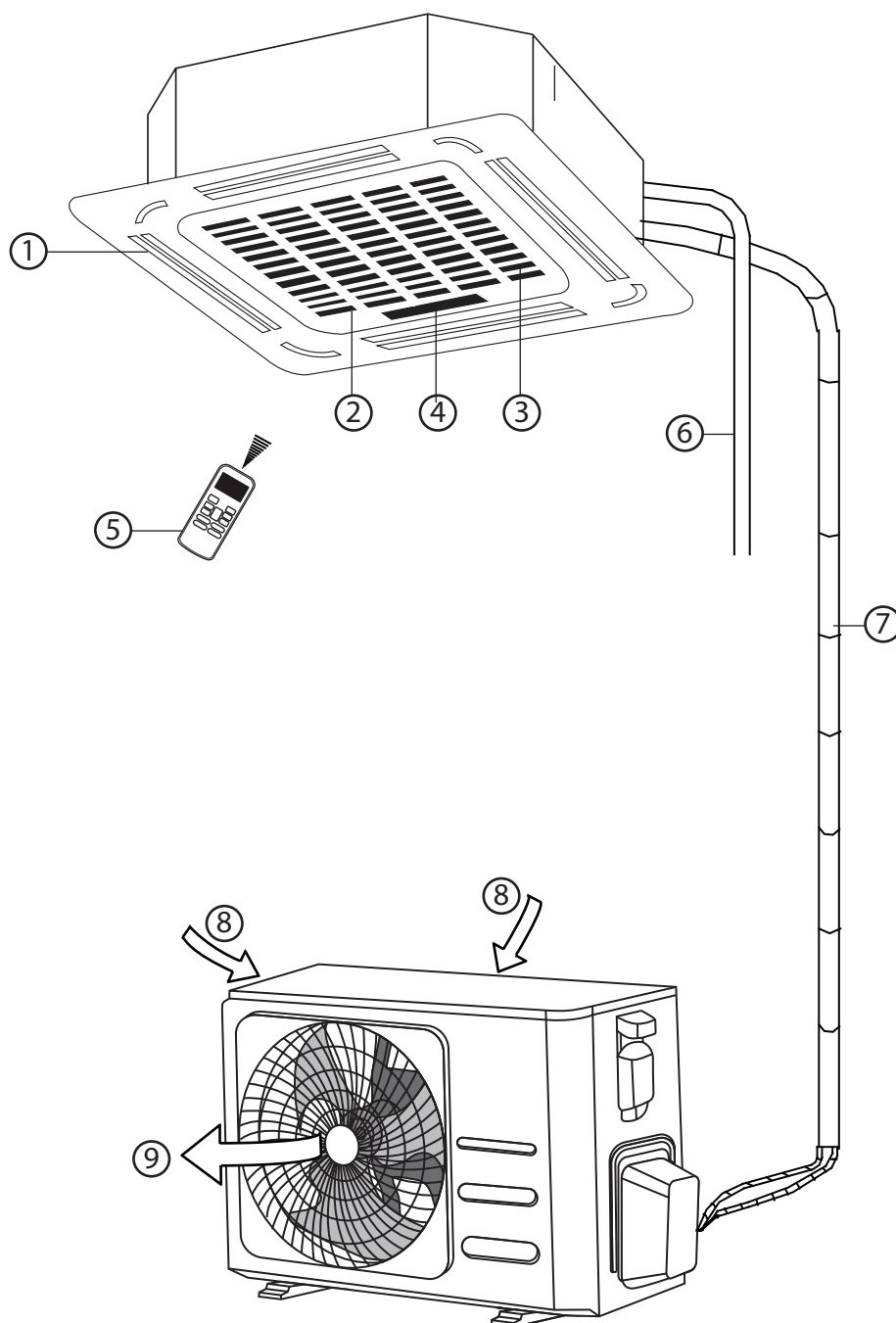


8
Effectuer un test

Pièces de l'unité

REMARQUE: L'installation doit être effectuée conformément aux exigences des normes locales et nationales. L'installation peut être légèrement différente selon les régions.

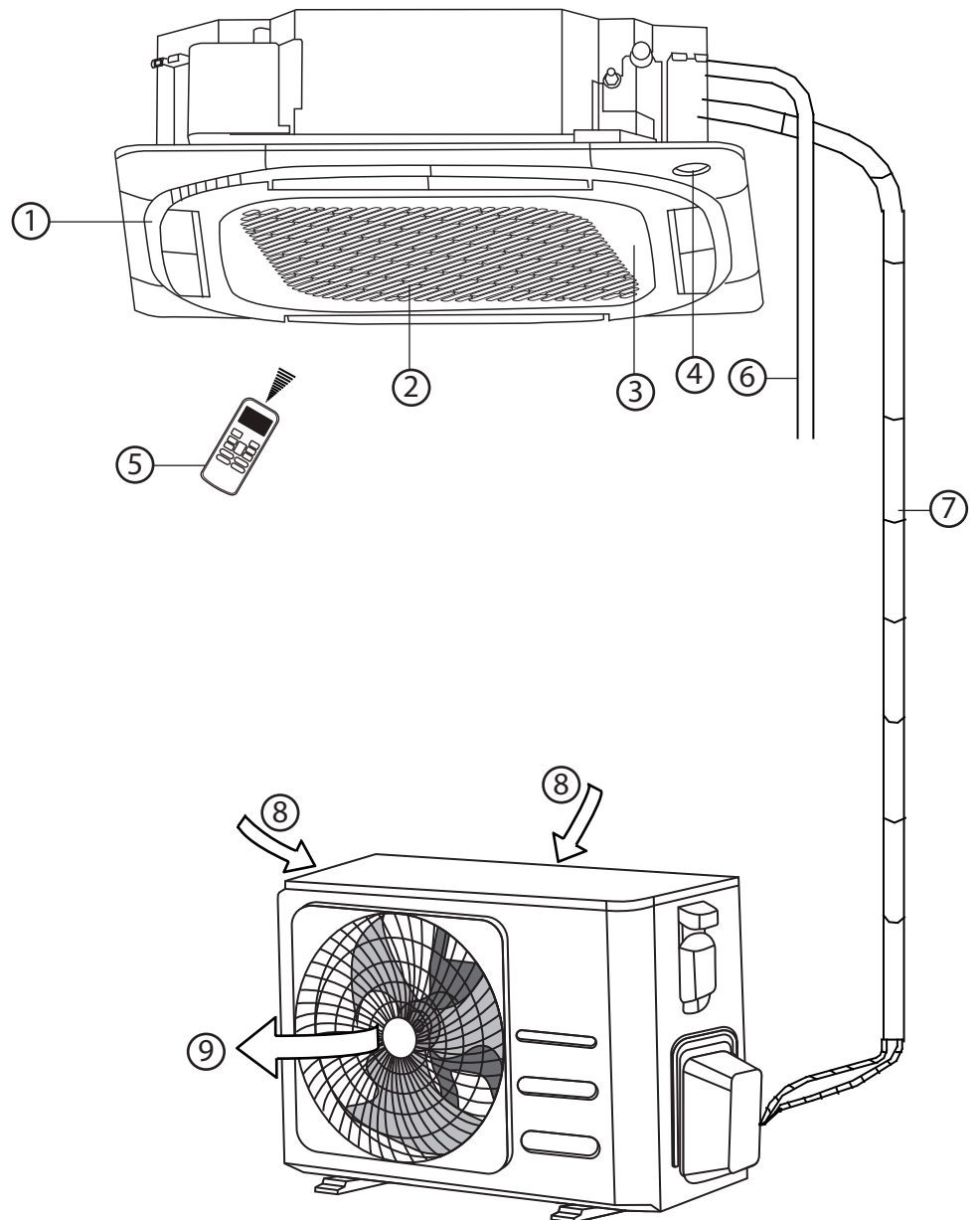
(A)



- ① Sortie d'air
- ② Entrée d'air
- ③ Grille frontale
- ④ Panneau d'affichage
- ⑤ Télécommande
- ⑥ Conduite de drainage

- ⑦ Conduite de raccordement
- ⑧ Entrée d'air
- ⑨ Sortie d'air

(B)



- ① Sortie d'air
- ② Entr ée d'air
- ③ Grille frontale
- ④ Panneau d'affichage
- ⑤ T él écommande
- ⑥ Conduite de drainage

- ⑦ Conduite de raccordement
- ⑧ Entr ée d'air
- ⑨ Sortie d'air

REMARQUE SUR LES ILLUSTRATIONS

Les illustrations de ce manuel sont fournies à titre explicatif. La forme réelle de votre unité intérieure peut être légèrement différente. La forme réelle prévaut.

Installation d'une unit éint érieure

Instructions d'installation - Unit éint érieure

REMARQUE: L'installation des panneaux doit être effectuée une fois la conduite et le câblage terminés.

Étape 1: Sélectionnez le lieu d'installation

Avant d'installer l'unit éint érieure, vous devez choisir un emplacement approprié. Les normes suivantes vous aideront à choisir un emplacement approprié pour l'unit é.

Les emplacements d'installation appropriés répondent aux normes suivantes :

- ☑ Il y a suffisamment de place pour l'installation et l'entretien.
- ☑ Il y a suffisamment de place pour le raccordement de la conduite et du conduit de drainage.
- ☑ Le plafond est horizontal et sa structure peut supporter le poids de l'unit éint érieure.
- ☑ L'entrée et la sortie d'air ne sont pas obstruées.
- ☑ Le flux d'air peut remplir toute la pièce.
- ☑ Il n'y a pas de rayonnement direct des appareils de chauffage.

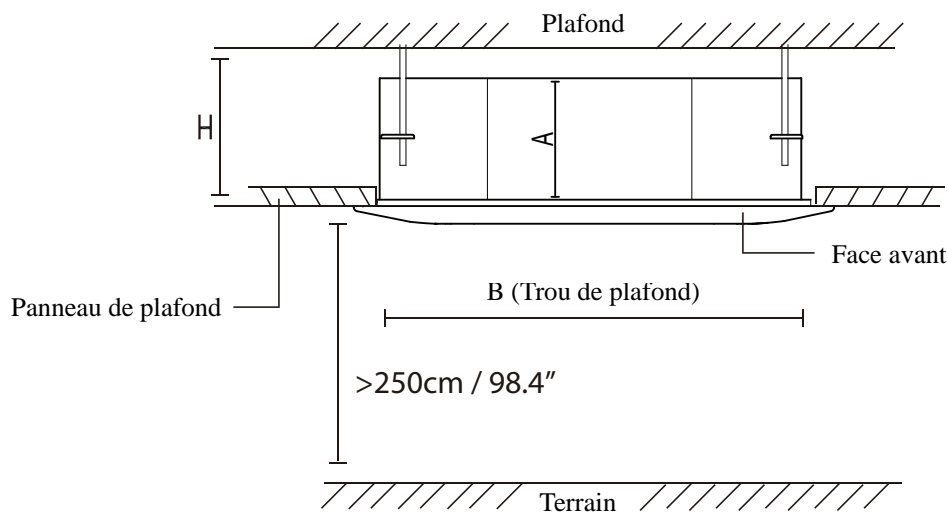
NE PAS installer l'unit é dans les endroits suivants :

- ⊗ Zones de forage ou de fracturation du pétrole
- ⊗ Zones côtières à forte teneur en sel dans l'air
- ⊗ Les zones où il y a des gaz caustiques dans l'air, comme les sources chaudes
- ⊗ Les domaines qui connaissent des fluctuations de puissance, tels que les usines
- ⊗ Les espaces clos, tels que les cabinets
- ⊗ Les cuisines qui utilisent le gaz naturel
- ⊗ Zones à fortes ondes électromagnétiques
- ⊗ Zones de stockage de matières inflammables ou de gaz
- ⊗ Les pièces à forte humidité telles que les salles de bain ou les buanderies

Distances recommandées entre l'unit éint érieure et le plafond

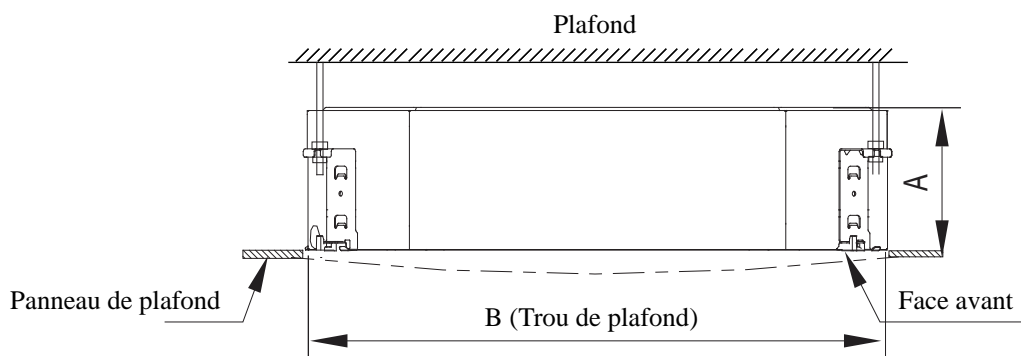
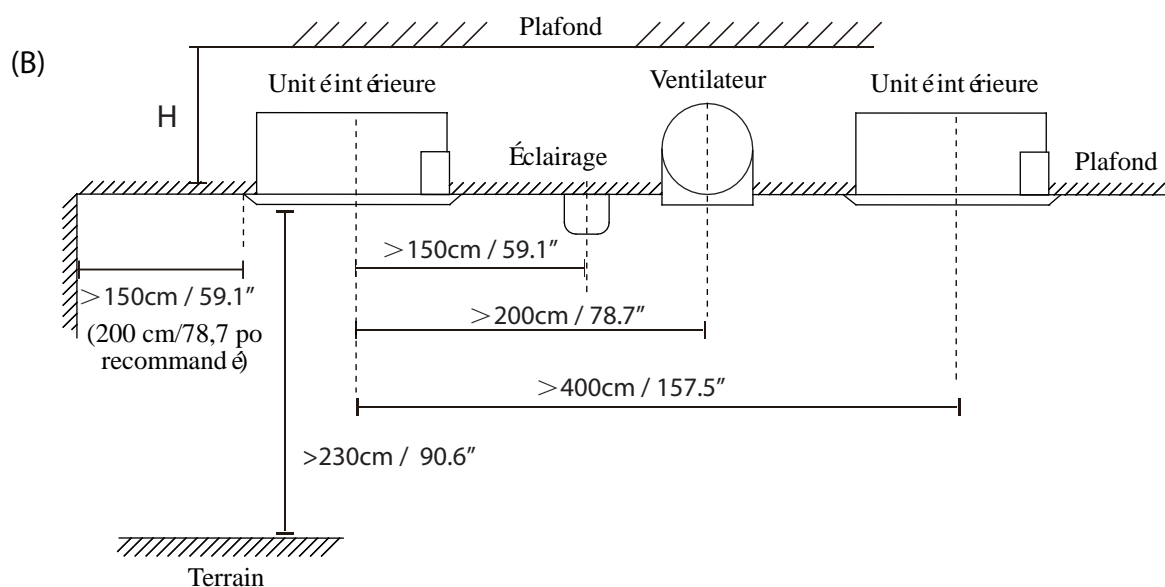
La distance entre l'unit éint érieure montée et le plafond int érieur doit répondre aux spécifications suivantes.

(A)



Distance du plafond par rapport à la hauteur de l'unité éint érieure

TYPE	MODÈLE	Longueur de A (mm/pouce)	Longueur de H (mm/pouce)	Longueur de B (mm/pouce)
Mod ès super minces	18-24	205/8	> 235/9,3	880/34,5
	24	245/9,6	> 275/10,8	
	30	205/8	> 235/9,3	
	30-48	245/9,6	> 275/10,8	
	48-60	287/11,3	> 317/12,5	
	48-60	287/11,3	> 317/12,5	940/37,0
Mod ès compacts		260/10,2	> 290/11,4	600/23,6



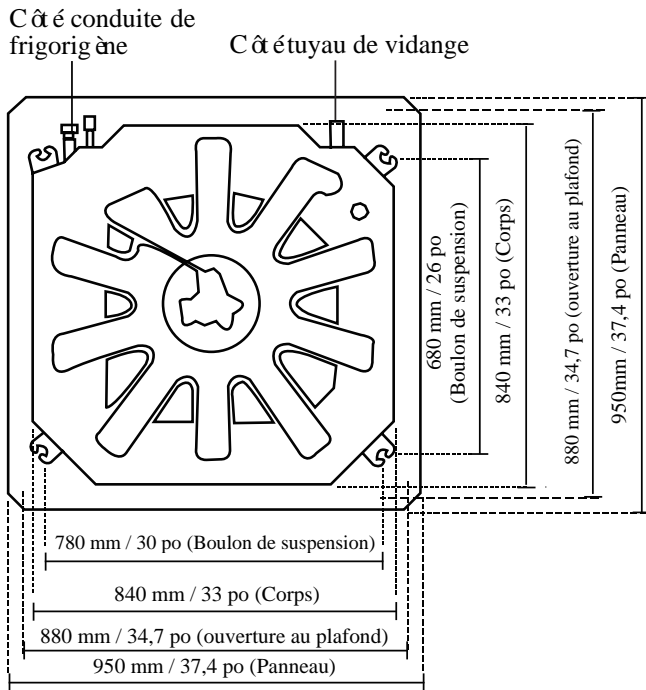
Distance du plafond par rapport à la hauteur de l'unité éint érieure

MODÈLE	Longueur de A (mm/pouce)	Longueur de H (mm/pouce)	Longueur de B (mm/pouce)
18-24	205/8,03	230/9,06	900/35,4
30-42	245/9,65	271/10,7	
42-60	287/11,3	313/12,3	

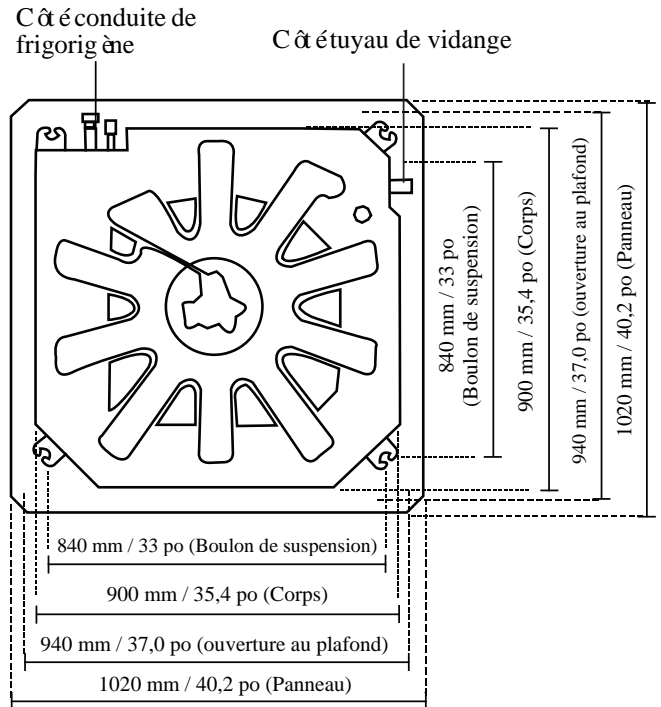
Étape 2: Accrocher l'unité intérieure

- Utilisez le gabarit en papier fourni pour découper un trou rectangulaire dans le plafond, en laissant au moins 1 m (39 po) sur tous les côtés. La taille du trou doit être supérieure de 4 cm (1,6 po) à la taille de la bobine. Veillez à marquer les zones où les trous pour les crochets de plafond seront percés.

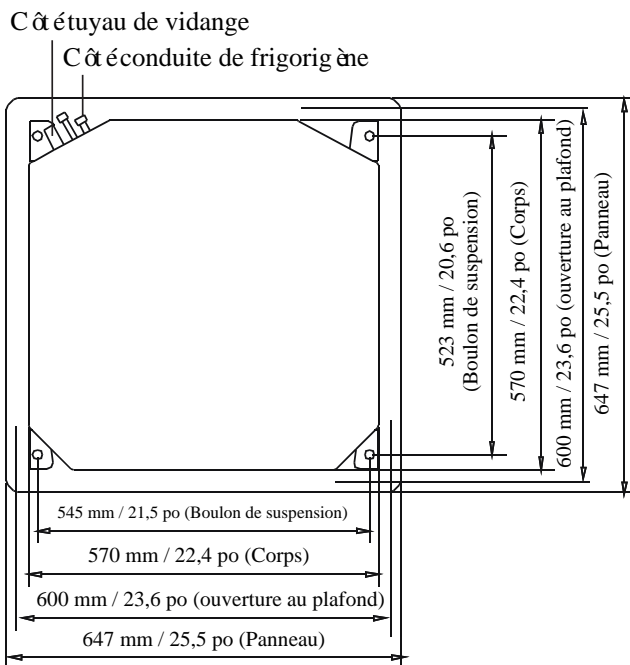
(A)



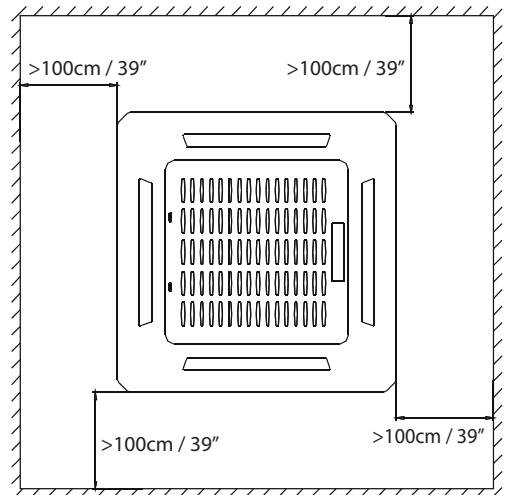
Trous de plafond avec modèles Super Slim de taille 18 48K



Trous de plafond avec modèles Super Slim de taille 60K

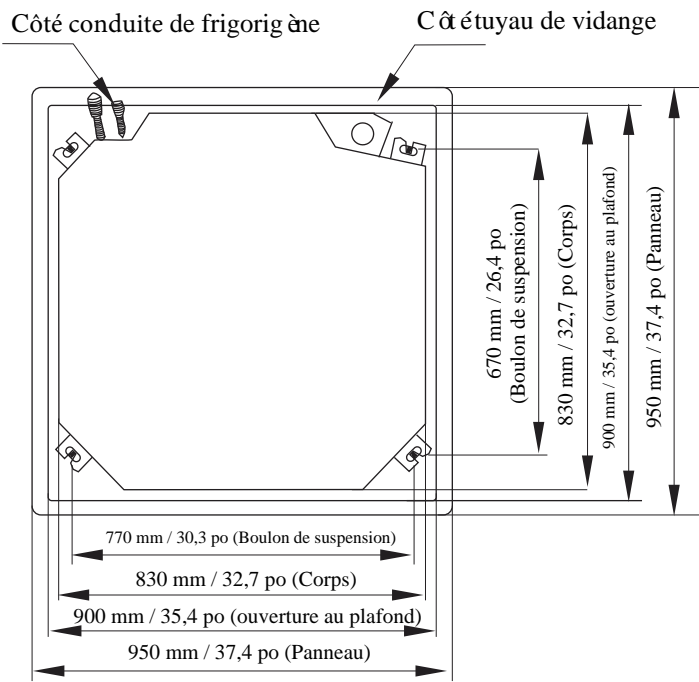


Modèles compacts taille du trou de plafond



Installation d'une unité intérieure

(B)



ATTENTION

Le corps de l'unité doit être parfaitement aligné avec le trou. Assurez-vous que l'unité et le trou sont de la même taille avant de continuer.

2. (A)

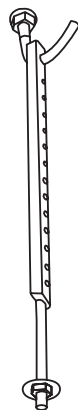
Percez 4 trous de 5 cm (2 po) de profondeur aux emplacements des crochets de plafond dans le plafond intérieur. Veillez à tenir la perceuse à un angle de 90° par rapport au plafond.

(B)

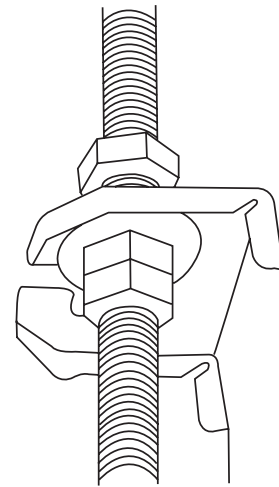
Percez 4 trous de 12 à 15,5 cm (4,7 à 6,1 po) de profondeur aux endroits où se trouvent les crochets du plafond intérieur. Veillez à tenir la perceuse à un angle de 90° par rapport au plafond.

3. À l'aide d'un marteau, insérez les crochets de plafond dans les trous pré-perçés. Fixez le boulon à l'aide des rondelles et des écrous fournis.

4. Installez les quatre boulons de suspension.

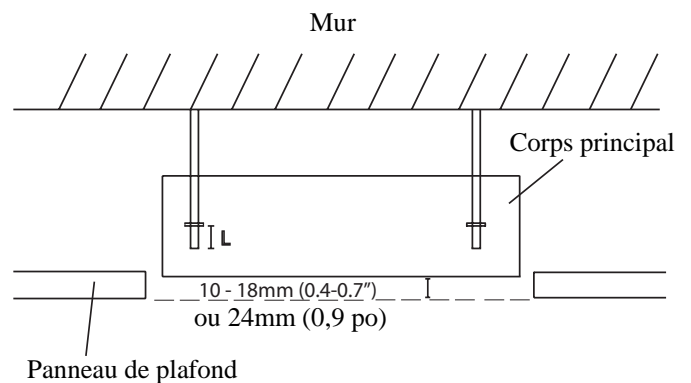


5. Montez l'unité intérieure. Vous aurez besoin de deux personnes pour le soulever et le fixer. Insérez les boulons de suspension dans les trous de suspension de l'unité. Fixez-les à l'aide des rondelles et des écrous fournis.



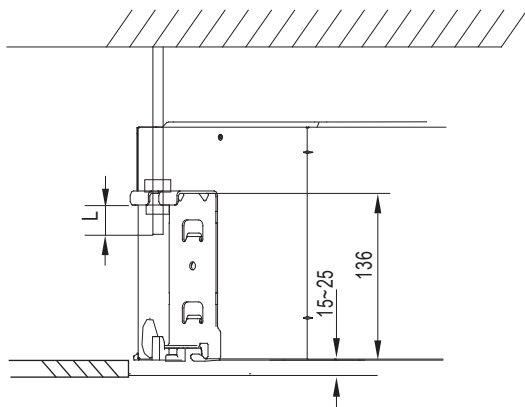
(A)

REMARQUE: Le bas de l'unité doit être 10-18 mm (0,4 à 0,7 po) (modèles super minces) ou 24 mm (0,9 po) (modèles compacts) plus haut que le plafond. En général, le L (indiqué dans la figure suivante) doit être la moitié de la longueur du boulon de suspension ou suffisamment long pour empêcher les écrous de se détacher.



(B)

REMARQUE: Le fond de l'appareil doit être 10-25 mm (0,4 à 0,98 po) plus haut que le plafond. En général, le L (indiqué dans la figure suivante) doit être la moitié de la longueur du boulon de suspension ou suffisamment long pour empêcher les écrous de se détacher.

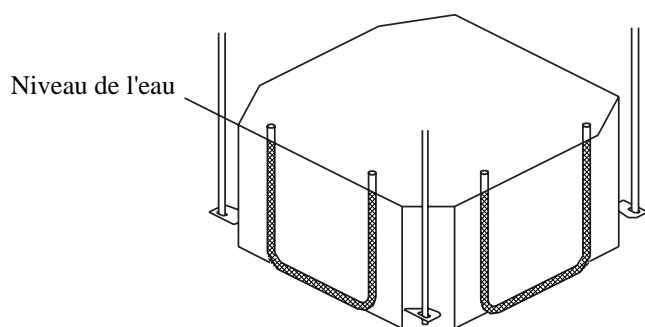


ATTENTION

Assurez-vous que l'unité est complètement de niveau. Une installation incorrecte peut entraîner un refoulement de la conduite d'évacuation dans l'appareil ou une fuite d'eau.

REMARQUE: Assurez-vous que l'unité intérieure est de niveau. L'unité est équipée d'une pompe de vidange intégrée et d'un interrupteur à flotteur. Si l'unité est inclinée dans le sens inverse de l'écoulement du condensat (le côté du tuyau d'évacuation est relevé), l'interrupteur à flotteur peut mal fonctionner et provoquer une fuite d'eau.

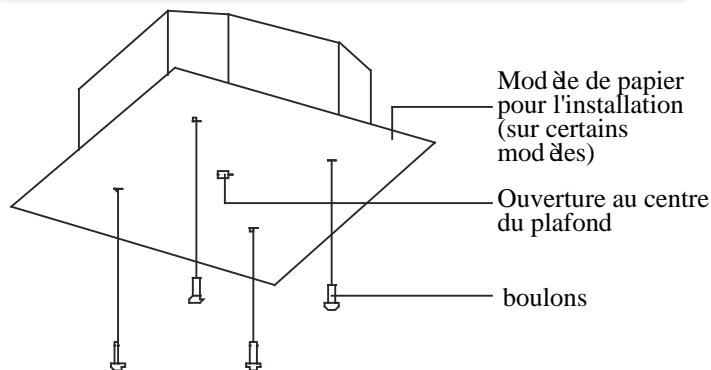
(pour certains modèles)



REMARQUE POUR L'INSTALLATION D'UNE NOUVELLE MAISON

Lors de l'installation de l'appareil dans une nouvelle maison, les crochets de plafond peuvent être encastrés à l'avance. Veillez à ce que les crochets ne se détachent pas en raison du retrait du béton. Après avoir installé l'unité intérieure, fixez le gabarit de papier d'installation sur l'unité avec des boulons afin de déterminer à l'avance la dimension et la position de l'ouverture au plafond.

Suivez les instructions ci-dessus pour le reste de l'installation.



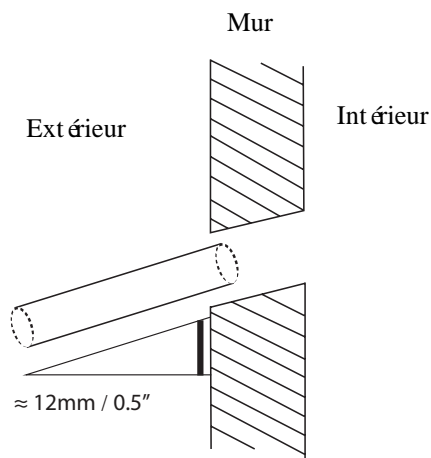
Étape 3: Percer un trou dans le mur pour la conduite de raccordement

1. Déterminez l'emplacement du trou dans le mur en fonction de l'emplacement de l'unité extérieure.
2. À l'aide d'une carotteuse de 65 mm (2,56 po) ou de 90 mm (3,54 po) (selon les modèles), percez un trou dans le mur. Veillez à ce que le trou soit percé à un léger angle vers le bas, de sorte que l'extrémité extérieure du trou soit plus basse que l'extrémité intérieure d'environ 12 mm (0,5 po). Cela permettra d'assurer une bonne évacuation de l'eau.
3. Placez la manchette murale de protection dans le trou. Cela protège les bords du trou et aidera à sceller lorsque vous aurez terminé le processus d'installation.



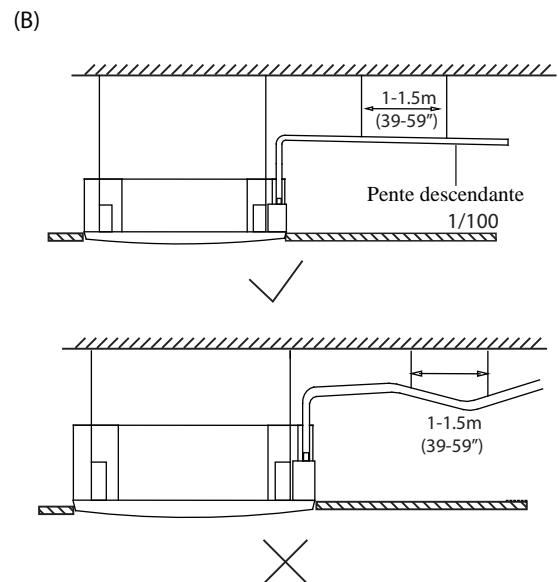
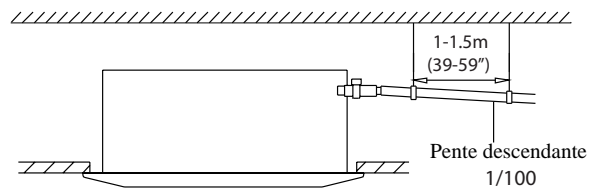
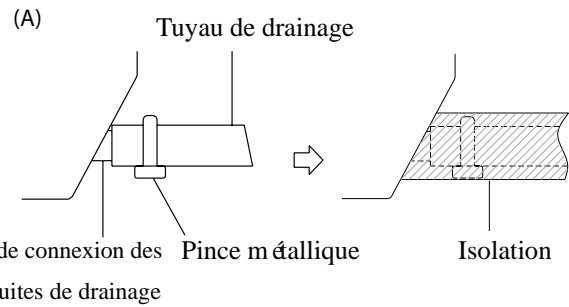
ATTENTION

Lorsque vous percez le trou dans le mur, veillez à éviter les fils électriques, la plomberie et les autres éléments sensibles de la



Installation du tuyau d'évacuation à l'intérieur

Installez le tuyau d'évacuation comme illustré dans la figure suivante.



Étape 4: Raccorder le tuyau de drainage

Le tuyau d'évacuation est utilisé pour évacuer l'eau de l'unité. Une installation incorrecte peut causer des dommages à l'appareil et aux biens.



ATTENTION

- Isolez toutes les conduites pour éviter la condensation, qui pourrait entraîner des dégâts d'eau.
- Si le tuyau d'évacuation est plié ou mal installé l'eau peut s'écouler et provoquer un dysfonctionnement de l'interrupteur de niveau d'eau.
- En mode CHAUD, l'unité extérieure évacue l'eau. Assurez-vous que le tuyau d'évacuation est placé dans un endroit approprié pour éviter les dégâts d'eau et le glissement.
- **Ne pas** tirer sur le tuyau d'évacuation avec force. Cela pourrait le déconnecter.

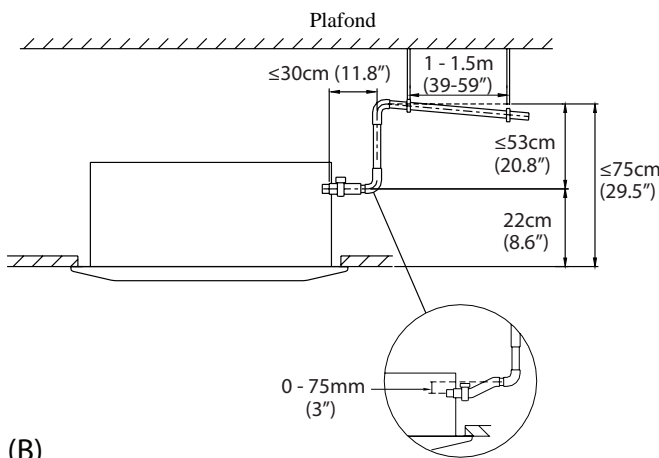
REMARQUE SUR L'ACHAT DE CONDUITES

L'installation nécessite un tube en polyéthylène (diamètre extérieur = 2,5 cm ou 3,7 à 3,9 cm) (selon les modèles), qui peut être obtenu dans votre magasin de matériel ou chez votre revendeur.

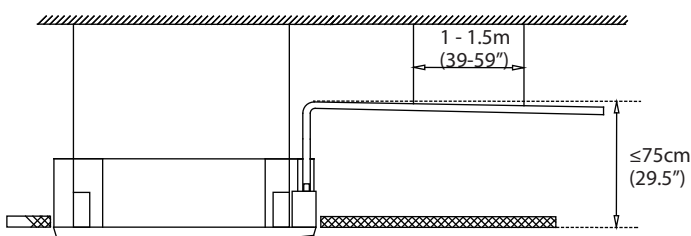
REMARQUE SUR L'INSTALLATION DES CONDUITES DE DRAINAGE

- Si vous utilisez un tuyau d'évacuation prolongé, serrez le raccord intérieur avec un tube de protection supplémentaire pour l'empêcher de se desserrer.
- Le tuyau d'évacuation doit être incliné vers le bas avec une pente d'au moins 1/100 pour empêcher l'eau de retourner dans le climatiseur.
- Pour éviter que la conduite ne s'affaisse, espacez les fils suspendus tous les 1 à 1,5 m (39 à 59 po).
- Si la sortie du tuyau d'évacuation est plus haute que le joint de la pompe du corps, prévoyez une conduite de levage pour la sortie d'évacuation de l'unité intérieure. La conduite de levage ne doit pas être installée à plus de 75 cm (29,5 po) du plafond et la distance entre l'appareil et la conduite de levage doit être inférieure à 30 cm (11,8 po) (selon les modèles). Une installation incorrecte peut entraîner un retour d'eau dans l'appareil et une inondation.
- Pour éviter la formation de bulles d'air, maintenez le tuyau de drainage à niveau ou légèrement incliné ($< 75 \text{ mm}/3 \text{ po}$) (certains modèles).

(A)

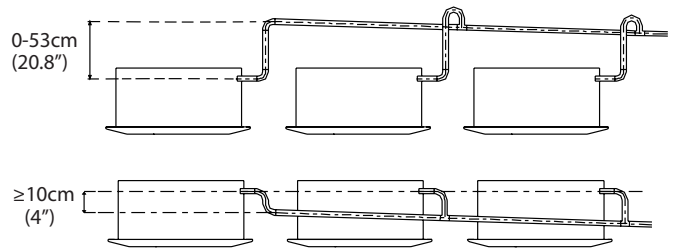


(B)

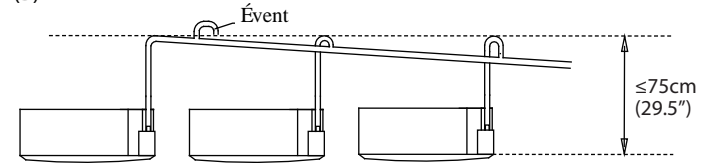


REMARQUE: Lorsque vous raccordez plusieurs conduites de drainage, installez les conduites comme illustré dans la figure suivante.

(A)



(B)



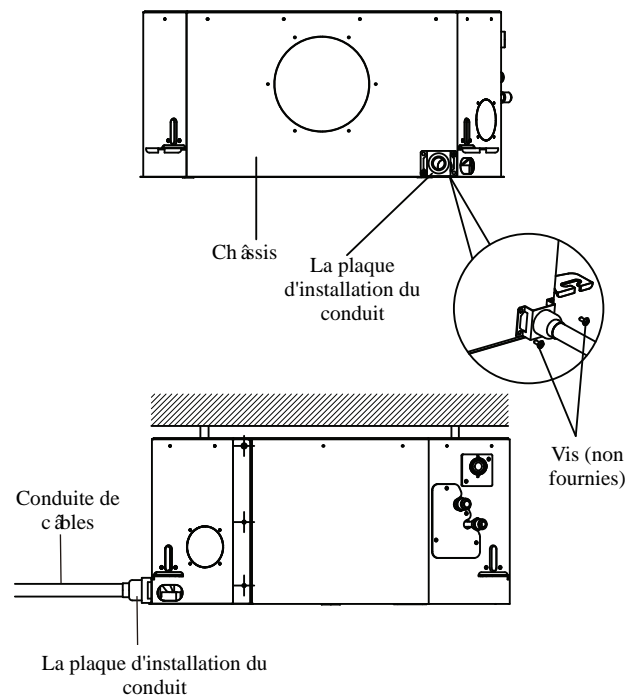
Faites passer le tuyau de drainage par le trou dans le mur.

Assurez-vous que l'eau s'écoule vers un endroit sûr où elle ne causera pas de dégâts d'eau ou de risque de glissade.

REMARQUE: La sortie du tuyau de vidange doit être à au moins 5 cm (1,9 po) du sol. Si elle touche le sol, l'appareil risque de se bloquer et de mal fonctionner. Si vous déversez l'eau directement dans un égout, assurez-vous que le tuyau d'évacuation est équipé d'une conduite en U ou en S pour capter les odeurs qui pourraient autrement revenir dans la maison.

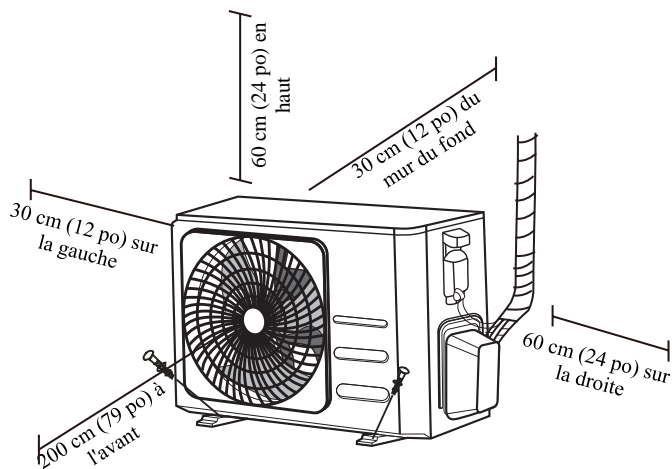
Comment installer la plaque d'installation du conduit (si elle est fournie)

1. Fixez le connecteur de la gaine (pas l'alimentation) sur le trou de la plaque d'installation du conduit.
2. Fixez la plaque d'installation du conduit sur le châssis de l'unité



Installation de l'unité extérieure

Installez l'unité en respectant les codes et réglementations locaux, il peut y avoir de légères différences entre les différentes régions.



Instructions d'installation - Unité extérieure

Étape 1: Sélectionnez le lieu d'installation

Avant d'installer l'unité extérieure, vous devez choisir un emplacement approprié. Les normes suivantes vous aideront à choisir un emplacement approprié pour l'unité.

Les emplacements d'installation appropriés répondent aux normes suivantes :

- Respecte toutes les exigences en matière d'espace indiquées dans la section Exigences en matière d'espace d'installation ci-dessus.
- Bonne circulation de l'air et bonne ventilation
- Ferme et solide - l'emplacement peut supporter l'unité et ne vibrera pas
- Le bruit de l'unité ne dérangera pas les autres
- Protégé contre les périodes prolongées d'ensoleillement direct ou de pluie
- En cas de chute de neige, soulevez l'appareil au-dessus du socle pour éviter l'accumulation de glace et l'endommagement des bobines. Montez l'appareil suffisamment haut pour qu'il soit au-dessus de la moyenne des chutes de neige accumulées dans la région. La hauteur minimale doit être de 18 pouces

NE PAS installer l'unité dans les endroits suivants :

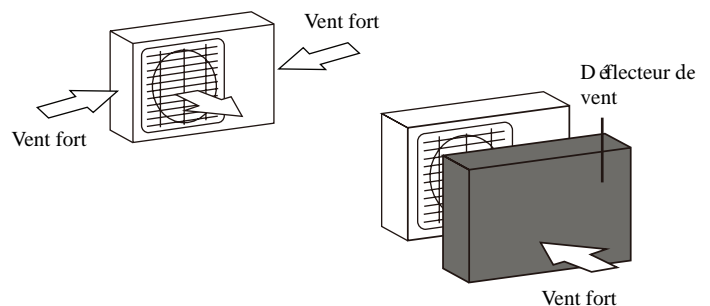
- ⊘ Près d'un obstacle qui bloquera les entrées et les sorties d'air
- ⊘ Près d'une rue publique, dans des endroits bondés ou lorsque le bruit de l'appareil dérange les autres
- ⊘ Près d'animaux ou de plantes qui seront touchés par le rejet d'air chaud
- ⊘ Près de toute source de gaz combustible
- ⊘ Dans un endroit exposé à de grandes quantités de poussière
- ⊘ Dans un endroit exposé à une quantité excessive d'air salé

CONSIDÉRATIONS PARTICULIÈRES POUR LES CONDITIONS MÉTÉOROLOGIQUES EXTRÊMES

Si l'unité est exposée à un vent fort :

Installez l'appareil de manière à ce que le ventilateur de sortie d'air soit à un angle de 90° par rapport à la direction du vent. Si nécessaire, installez une barrière devant l'appareil pour le protéger des vents extrêmement forts.

Voir les figures ci-dessous.



Si l'unité est fréquemment exposée à de fortes pluies ou à de la neige :

Construisez un abri au-dessus de l'unité pour la protéger de la pluie ou de la neige. Veillez à ne pas obstruer la circulation de l'air autour de l'unité.

Si l'unité est fréquemment exposée à de l'air salé (bord de mer) :

Utilisez une unité extérieure spécialement conçue pour résister à la corrosion.

Étape 2: Installez le joint de vidange (unité de pompe à chaleur uniquement)

Avant de boulonner l'unité extérieure en place, vous devez installer le joint de drainage au bas de l'unité

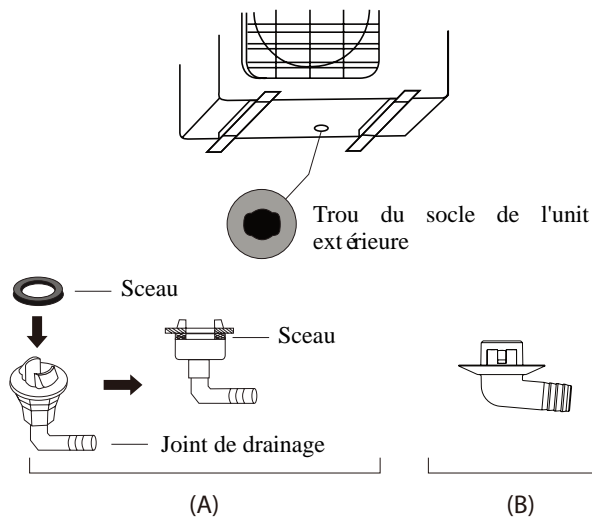
Remarque: il existe deux types de joints de vidange différents selon le type d'unité extérieure.

Si le joint de drainage est muni d'un joint en caoutchouc (voir Fig.A), procédez comme suit :

1. Installez le joint en caoutchouc sur l'extrémité du joint de drainage qui sera relié à l'unité extérieure.
2. Insérez le joint de drainage dans l'orifice du socle de l'unité
3. Faites pivoter le joint de drainage de 90° jusqu'à ce qu'il s'enclenche en position face à l'avant de l'unité
4. Raccordez une rallonge de tuyau de drainage (non fournie) au joint de drainage pour rediriger l'eau de l'appareil en mode chauffage.

Si le joint de drainage n'est pas muni d'un joint en caoutchouc (voir Fig. B), procédez comme suit :

1. Insérez le joint de drainage dans l'orifice du socle de l'unité. Le joint de drainage s'enclenche.
2. Raccordez une rallonge de tuyau de drainage (non fournie) au joint de drainage pour rediriger l'eau de l'appareil en mode chauffage.



! DANS DES CONDITIONS CLIMATIQUES FROIDES

Dans les conditions climatiques froides, veillez à ce que le tuyau d'évacuation soit aussi vertical que possible pour assurer une évacuation rapide de l'eau. Si l'eau s'écoule trop lentement, elle peut geler dans le tuyau et inonder l'appareil.

Étape 3: Ancrage de l'unité extérieure

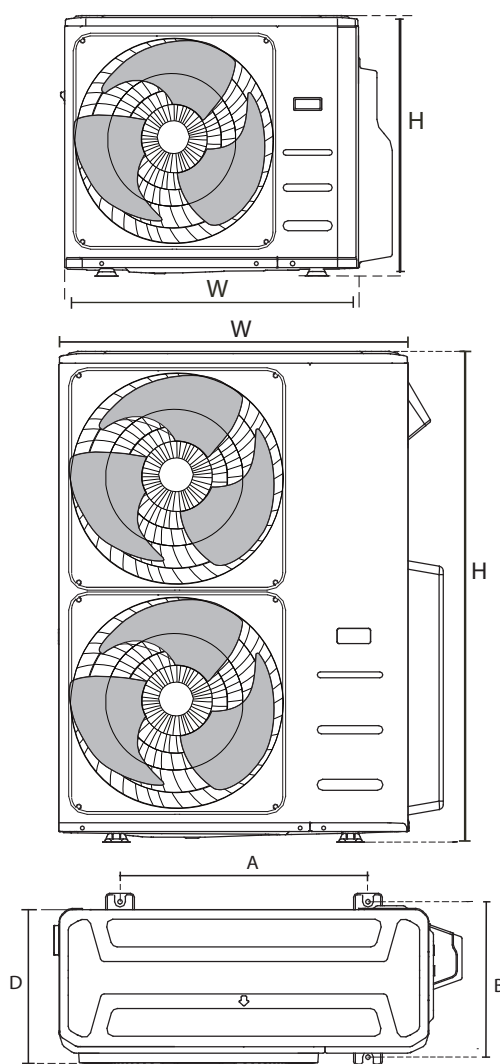
L'unité extérieure peut être ancrée au sol ou à un support mural à l'aide d'un boulon (M10). Préparez la base d'installation de l'unité selon les dimensions ci-dessous.

DIMENSIONS DE MONTAGE DE L'UNITÉ

Vous trouverez ci-dessous une liste des différentes tailles d'unités extérieures et la distance entre leurs pieds de montage. Préparez la base d'installation de l'unité selon les dimensions ci-dessous.

Types d'unités extérieures et spécifications

Unité extérieure de type fractionné

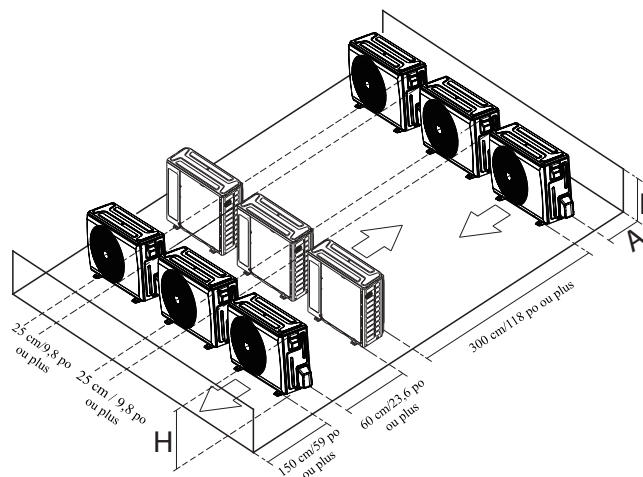


(unit é mm/pouce) **Installation de rang ées en s érie**

Dimensions de l'unit é ext érieure L x H x P	Dimensions de montage	
	Distance A	Distance B
760x590x285 (29,9x23,2x11,2)	530 (20,85)	290 (11,4)
810x558x310 (31,9x22x12,2)	549 (21,6)	325 (12,8)
845x700x320 (33,27x27,5x12,6)	560 (22)	335 (13,2)
900x860x315 (35,4x33,85x12,4)	590 (23,2)	333 (13,1)
945x810x395 (37,2x31,9x15,55)	640 (25,2)	405 (15,95)
990x965x345 (38,98x38x13,58)	624 (24,58)	366 (14,4)
938x1369x392 (36,93x53,9x15,43)	634 (24,96)	404 (15,9)
900x1170x350 (35,4x46x13,8)	590 (23,2)	378 (14,88)
800x554x333 (31,5x21,8x13,1)	514 (20,24)	340 (13,39)
845x702x363 (33,27x27,6x14,3)	540 (21,26)	350 (13,8)
946x810x420 (37,24x31,9x16,53)	673 (26,5)	403 (15,87)
946x810x410 (37,24x31,9x16,14)	673 (26,5)	403 (15,87)
952x1333x410 (37,5x52,5x16,14)	634 (24,96)	404 (15,9)
952x1333x415 (37,5x52,5x16,34)	634 (24,96)	404 (15,9)
890x673x342 (35x26,5x13,46)	663 (26,1)	354 (13,94)
765x555x303 (30,1x 21,8x 11,9)	452 (17,8)	286(11,3)
805x554x330 (31,7x 21,8x 12,9)	511 (20,1)	317 (12,5)

Les relations entre H, A et L sont les suivantes.

	L	A
L ≤ H	L ≤ 1/2H	25 cm / 9,8 po ou plus
	1/2H < L ≤ H	30 cm / 11,8 po ou plus
L > H	Ne peut pas être installé	



Raccordement des conduites de frigorigène

Lors du raccordement de la conduite de frigorigène, **ne pas** laisser entrer dans l'appareil des substances ou des gaz autres que le frigorigène spécifié. La présence d'autres gaz ou substances réduira la capacité de l'unité et peut provoquer une pression anormalement élevée dans le cycle de réfrigération. Cela peut provoquer une explosion et des blessures.

Remarque sur la longueur de la conduite

Assurez-vous que la longueur de la conduite de réfrigérant, le nombre de coudes et la hauteur de chute entre les unités intérieure et extérieure répondent aux exigences indiquées dans le tableau suivant :

Longueur et hauteur de chute maximales selon les modèles (unité en m/pied)

Type de modèle	Capacité (Btu/h)	Longueur de la conduite	Hauteur de chute maximale
Union européenne - Conversion des fréquences Type de fractionnement	<15K	25/82	10/32,8
	≥15K - <24K	30/98,4	20/65,6
	≥24K - <36K	50/164	25/82
	≥36K - ≤60K	75/246	30/98,4
Autre type de fractionnement	12K	15/49	8/26
	18K-24K	25/82	15/49
	30K-36K	30/98,4	20/65,6
	42K-60K	50/164	30/98,4



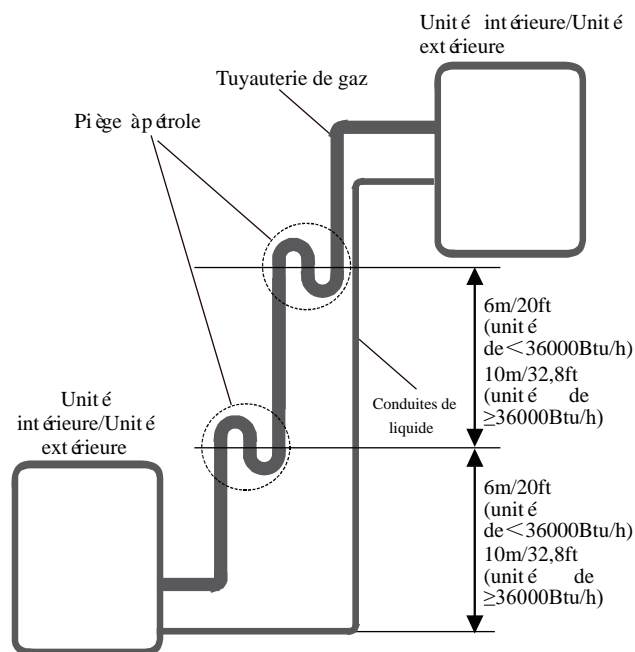
ATTENTION

Séparateurs d'huile

Si l'huile retourne dans le compresseur de l'unité extérieure, cela peut provoquer une compression du liquide ou une détérioration du retour de l'huile. Des séparateurs d'huile dans la conduite de gaz montante peuvent empêcher cela.

Un piège à huile doit être installé tous les 6 m (20 pieds) de la colonne montante de la conduite d'aspiration verticale (unité de <math>< 36000\text{Btu/h}</math>).

Un piège à huile doit être installé tous les 10 m (32,8ft) de la colonne montante de la conduite d'aspiration verticale (unité de $\geq 36000\text{Btu/h}$).



Instructions de raccordement - Conduite du réfrigérant



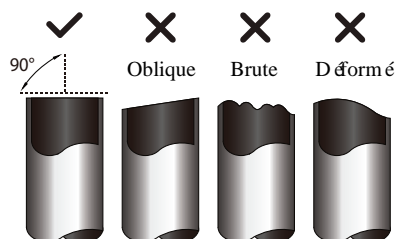
ATTENTION

- La conduite de dérivation doit être installée horizontalement. Un angle supérieur à 10° peut entraîner un dysfonctionnement.
- **NE PAS** installer la conduite de raccordement avant que les unités intérieures et extérieures aient été installées.
- Isolez les conduites de gaz et de liquide pour éviter les fuites d'eau.

Étape 1: Couper les tuyaux

Lorsque vous préparez des conduites de réfrigérant, prenez soin de les couper et de les évaser correctement. Cela garantira un fonctionnement efficace et réduira au minimum la nécessité d'un entretien futur.

1. Mesurez la distance entre les unités intérieures et extérieures.
2. À l'aide d'un coupe-conduits, coupez la conduite un peu plus longue que la distance mesurée.
3. Veillez à ce que la conduite soit coupée à un angle parfait de 90°.



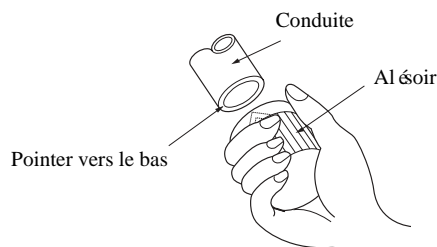
NE PAS DÉFORMER LA CONDUITE LORS DE LA COUPE

Faites très attention à ne pas endommager, bosseler ou déformer la conduite pendant la coupe. Cela réduira considérablement l'efficacité de chauffage de l'appareil.

Étape 2: Éliminez les bavures.

Les bavures peuvent nuire à l'étanchéité du raccord de la conduite de réfrigérant. Elles doivent être complètement éliminées.

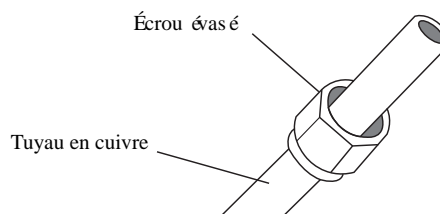
1. Maintenez la conduite à un angle descendant pour éviter que des bavures ne tombent dans le tuyau.
2. À l'aide d'un alésoir ou d'un outil d'ébavurage, enlevez toutes les bavures de la partie coupée de la conduite.



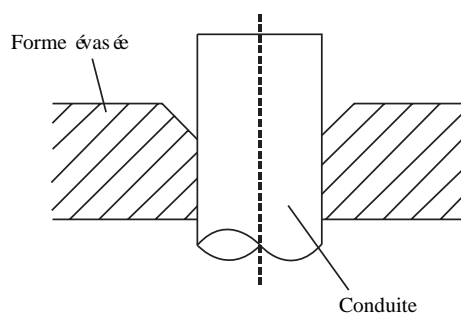
Étape 3: Extrémités des conduites évasées

Un évasement approprié est essentiel pour obtenir une étanchéité parfaite.

1. Après avoir enlevé les bavures des conduites coupées, fermez les extrémités avec du ruban PVC pour éviter que des corps étrangers ne pénètrent dans la conduite.
2. Gainez la conduite avec un matériau isolant.
3. Placez des écrous de torche sur les deux extrémités de la conduite. Veillez à ce qu'ils soient orientés dans la bonne direction, car vous ne pouvez pas les mettre ou changer de direction après le brûlage à la torche.



4. Retirez le ruban PVC des extrémités de la conduite lorsque vous êtes prêt à effectuer des travaux de torchage.
5. Fixez la forme évasée sur l'extrémité de la conduite. L'extrémité de la conduite doit dépasser la forme évasée.



- Placez l'outil d'évasement sur la forme.
- Tournez la poignée de l'outil de torchage dans le sens des aiguilles d'une montre jusqu'à ce que la conduite soit complètement évasée. Évasez la conduite en fonction des dimensions.

EXTENSION DE LA CONDUITE AU-DELÀ DE LA FORME ÉVASÉE

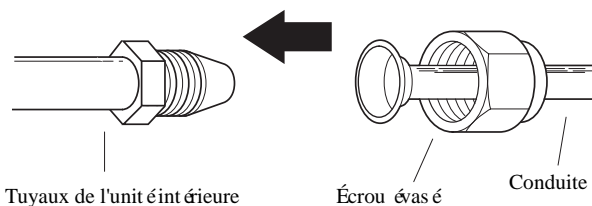
Jauge de conduite	Couple de serrage	Dimension de l'évasement (A) (Unité mm/pouce)		Forme évasée
		Min.	Max.	
Ø 6,35	18-20 N, m (183-204 kgf, cm)	8,4/0,33	8,7/0,34	
Ø 9,52	25-26 N, m (255-265 kgf, cm)	13,2/0,52	13,5/0,53	
Ø 12,7	35-36 N, m (357-367 kgf, cm)	16,2/0,64	16,5/0,65	
Ø 16	45-47 N, m (459-480 kgf, cm)	19,2/0,76	19,7/0,78	
Ø 19	65-67 N, m (663-683 kgf, cm)	23,2/0,91	23,7/0,93	
Ø 22	75-85 N, m (765-867 kgf, cm)	26,4/1,04	26,9/1,06	

- Retirez l'outil de torchage et la forme évasée, puis inspectez l'extrémité de la conduite pour détecter les fissures et même le torchage.

Étape 4: Raccorder les conduites

Raccordez les conduites en cuivre à l'unité intérieure d'abord, puis à l'unité extérieure. Vous devez d'abord raccorder la conduite à basse pression, puis la conduite à haute pression.

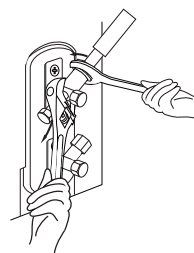
- Lorsque vous raccordez les écrous évasés, appliquez une fine couche d'huile de réfrigération sur les extrémités évasées des conduites.
- Alignez le centre des deux conduites que vous allez raccorder.



- Serrez l'écrou évasé le plus fort possible à la main.
- À l'aide d'une clé saisissez l'écrou sur le tube de l'unité

- Tout en saisissant l'écrou, utilisez une clé dynamométrique pour serrer l'écrou évasé selon les valeurs de couple indiquées dans le tableau ci-dessus.

REMARQUE: Utilisez une clé à fourche et une clé dynamométrique pour connecter ou déconnecter les conduites à l'unité



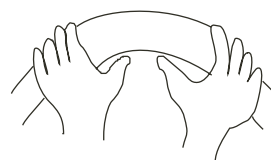
ATTENTION

- Veillez à enrouler de l'isolant autour de la conduite. Un contact direct avec la conduite nue peut entraîner des brûlures ou des gelures.
- Veillez à ce que la conduite soit correctement raccordée. Un serrage excessif peut endommager l'embouchure de la cloche et un serrage insuffisant peut entraîner une fuite.

REMARQUE RELATIVE AU RAYON DE COURBURE MINIMAL

Pliez soigneusement le tube au milieu selon le schéma ci-dessous. **Ne pas** plier le tuyau à plus de 90° ou plus de 3 fois.

Plier le tuyau avec le pouce



rayon min. 10cm (3,9 po)

- Après avoir raccordé les conduites en cuivre à l'unité intérieure, enveloppez le câble d'alimentation, le câble de signalisation et les conduites avec du ruban adhésif.

REMARQUE: NE PAS entrelacer le câble de signal avec d'autres fils. Lorsque vous regroupez ces éléments ensemble, ne croisez pas le câble de signal avec d'autres câbles et ne l'entrelacez pas.

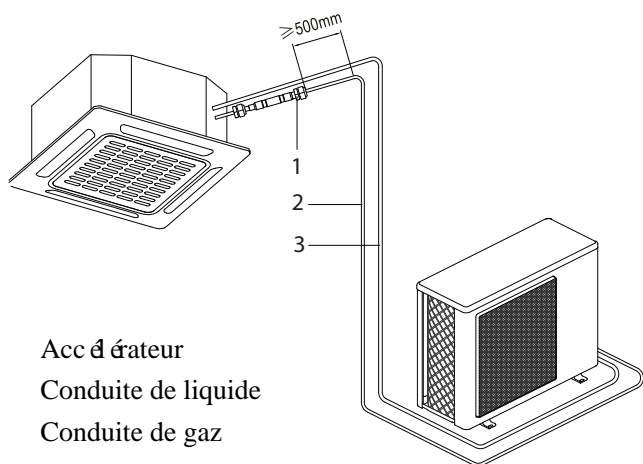
7. Faites passer ce tuyau à travers le mur et raccordez-le à l'unité extérieure.
8. Isolez toutes les conduites, y compris les vannes de l'unité extérieure.
9. Ouvrez les vannes d'arrêt de l'unité extérieure pour démarrer le flux du réfrigérant entre l'unité intérieure et l'unité extérieure.



ATTENTION

Vérifiez qu'il n'y a pas de fuite de réfrigérant après avoir terminé les travaux d'installation. S'il y a une fuite de réfrigérant, ventilez immédiatement la zone et évacuez le système (voir la section Évacuation de l'air du présent manuel).

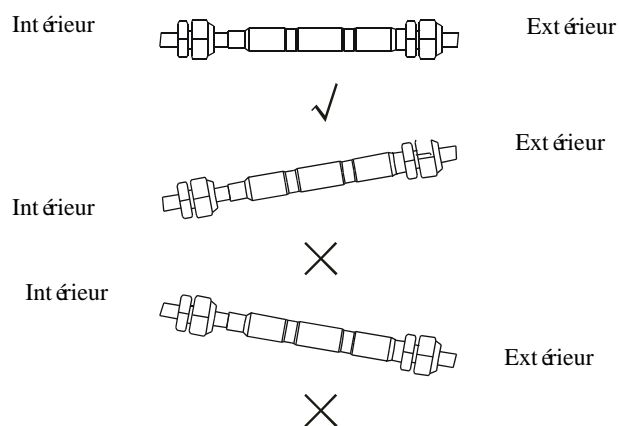
Installation de l'accélérateur. (Certains modèles)



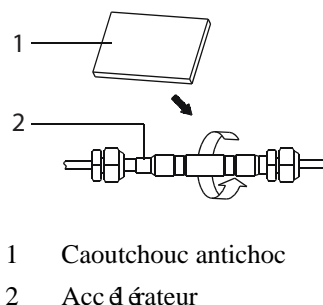
- 1 Accélérateur
- 2 Conduite de liquide
- 3 Conduite de gaz

Précautions

- Pour garantir l'efficacité de l'accélérateur, veuillez le monter aussi horizontalement que possible.



- Enveloppez le caoutchouc anti-choc fourni à l'extérieur de l'accélérateur pour le débruit.



- 1 Caoutchouc antichoc
- 2 Accélérateur

⚠ AVANT D'EFFECTUER TOUT TRAVAIL ÉLECTRIQUE, LISEZ CES RÈGLEMENTS

1. Tout le câblage doit être conforme aux codes et règlements électriques locaux et nationaux et doit être installé par un électricien agréé.
2. Toutes les connexions électriques doivent être effectuées conformément au schéma de connexion électrique situé sur les panneaux des unités intérieures et extérieures.
3. Si l'alimentation électrique pose un grave problème de sécurité, arrêtez immédiatement le travail. Expliquez votre raisonnement au client et refusez d'installer l'appareil tant que le problème de sécurité n'est pas résolu.
4. La tension d'alimentation doit être comprise entre 90 et 110 % de la tension nominale. Une alimentation électrique insuffisante peut provoquer un dysfonctionnement, un choc électrique ou un incendie.
5. Si vous connectez l'alimentation à un câblage fixe, il faut installer un parafoudre et un interrupteur principal.
6. Si l'alimentation est connectée à un câblage fixe, un interrupteur ou un disjoncteur qui déconnecte tous les pôles et dont les contacts sont séparés d'au moins 1/8 po (3 mm) doit être incorporé au câblage fixe. Le technicien qualifié doit utiliser un disjoncteur ou un interrupteur approuvé.
7. Ne branchez l'appareil qu'à une prise de courant individuelle de dérivation. Ne connectez pas un autre appareil à cette prise.
8. Veillez à mettre correctement le climatiseur à la terre.
9. Chaque fil doit être fermement connecté. Un fil mal raccordé peut provoquer une surchauffe de la borne, ce qui peut entraîner un dysfonctionnement de l'appareil et un incendie éventuel.
10. Ne laissez pas les fils toucher ou reposer contre les tubes de réfrigérant, le compresseur ou toute pièce mobile de l'appareil.
11. Si l'appareil est équipé d'un chauffage électrique auxiliaire, celui-ci doit être installé à au moins 1 mètre (40 pouces) de tout matériau combustible.
12. Pour éviter tout risque de choc électrique, ne touchez jamais les composants électriques peu après la coupure de l'alimentation électrique. Après avoir coupé le courant, attendez toujours 10 minutes ou plus avant de toucher les composants électriques.

13. Veillez à ne pas croiser votre câblage électrique avec votre câblage de signalisation. Cela pourrait provoquer des distorsions et des interférences.
14. L'appareil doit être connecté à la prise principale. Normalement, l'alimentation électrique doit avoir une impédance de 32 ohms.
15. Aucun autre équipement ne doit être connecté au même circuit d'alimentation.
16. Branchez les fils extérieurs avant de brancher les fils intérieurs.



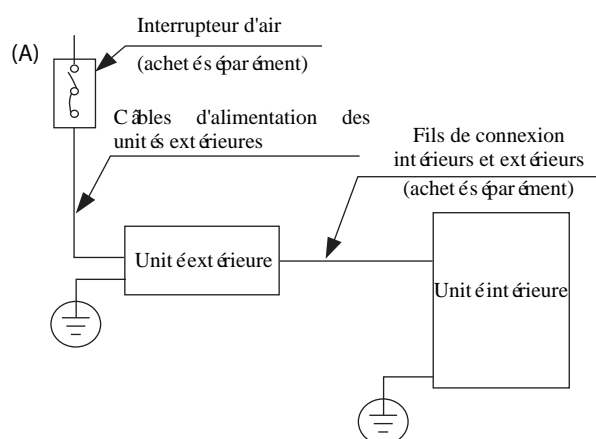
AVERTISSEMENT

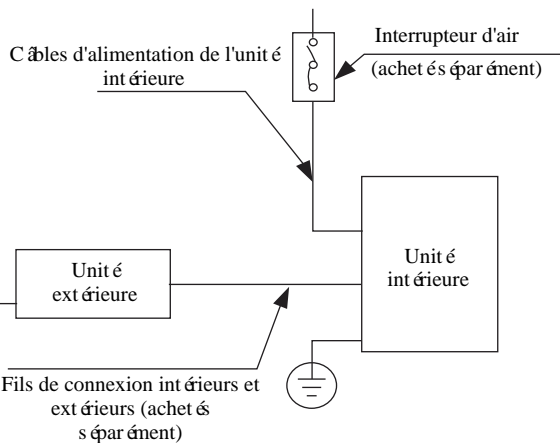
AVANT D'EFFECTUER TOUT TRAVAIL ÉLECTRIQUE OU DE CÂBLAGE, COUPEZ L'ALIMENTATION PRINCIPALE DU SYSTÈME.

REMARQUE RELATIVE À L'INTERRUPTEUR D'AIR

Lorsque le courant maximum du climatiseur est supérieur à 16A, un interrupteur d'air ou un interrupteur de protection contre les fuites avec dispositif de protection doit être utilisé (acheté séparément).

Lorsque le courant maximum du climatiseur est inférieur à 16A, le cordon d'alimentation du climatiseur doit être équipé d'une fiche (acheté séparément).





Câblage de l'unité extérieure



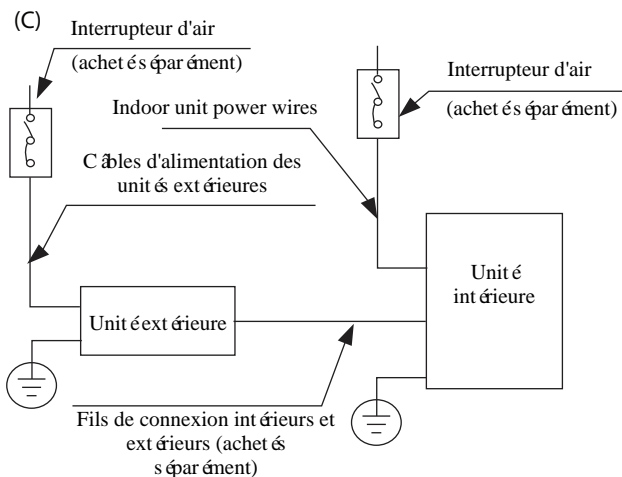
AVERTISSEMENT

Avant d'effectuer tout travail électrique ou de câblage, coupez l'alimentation principale du système.

1. Préparez le câble pour le branchement
 - a. Vous devez d'abord choisir la bonne taille de câble. Veuillez à utiliser des câbles H07RN-F.

Section minimale des câbles d'alimentation et de signaux (pour référence)

Courant nominal de l'appareil (A)	Surface nominale en coupe transversale (mm ²)
> 3 et ≤ 6	0,75
> 6 et ≤ 10	1
> 10 et ≤ 16	1,5
> 16 et ≤ 25	2,5
> 25 et ≤ 32	4
> 32 et ≤ 40	6



REMARQUE: Les schémas ne servent qu'à des fins d'explication. Votre machine peut être légèrement différente. La forme réelle prévaut.

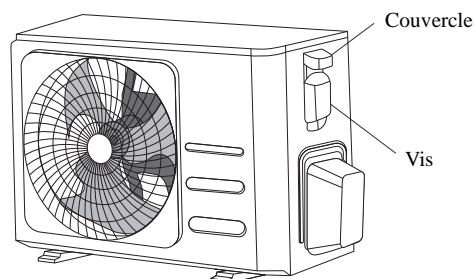
CHOISIR LA BONNE TAILLE DE CÂBLE

La taille du câble d'alimentation électrique, du câble de signal, du fusible et de l'interrupteur nécessaires est déterminée par le courant maximum de l'appareil. Le courant maximum est indiqué sur la plaque signalétique située sur le panneau latéral de l'appareil. Reportez-vous à cette plaque pour choisir le bon câble, fusible ou interrupteur.

- b. À l'aide de pinces à dénuder, dénudez la gaine en caoutchouc des deux extrémités du câble de signal pour faire apparaître environ 15 cm (5,9 po) de fil.
- c. Dénudez l'isolation des extrémités.
- d. À l'aide d'une pince à sertir les fils, sertissez les cosses en U sur les extrémités.

REMARQUE: Lors du raccordement des fils, suivez scrupuleusement le schéma de câblage qui se trouve à l'intérieur du couvercle du boîtier électrique.

- Retirez le couvercle du boîtier électrique de l'unité extérieure. S'il n'y a pas de couvercle sur l'unité extérieure, retirez les boulons du tableau de maintenance et enlevez le tableau de protection.

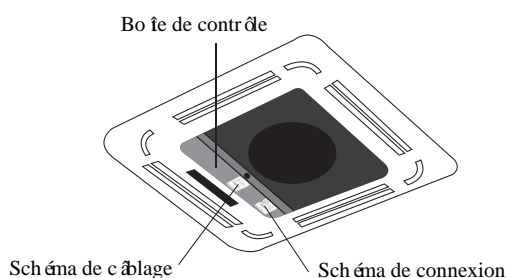
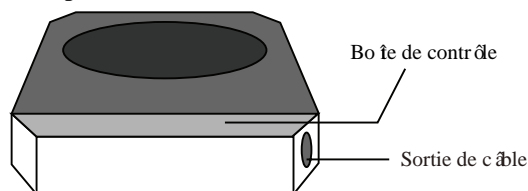


- Raccordez les cosses en U aux bornes. Faites correspondre les couleurs et les étiquettes des fils avec celles du bornier. Vissez fermement la cosse en U de chaque fil à sa borne correspondante.
- Fixez le câble à l'aide du serre-câble.
- Isolez les fils non utilisés avec du ruban électrique. Tenez-les éloignés de toute pièce électrique ou métallique.
- Réinstallez le couvercle du boîtier de commande électrique.

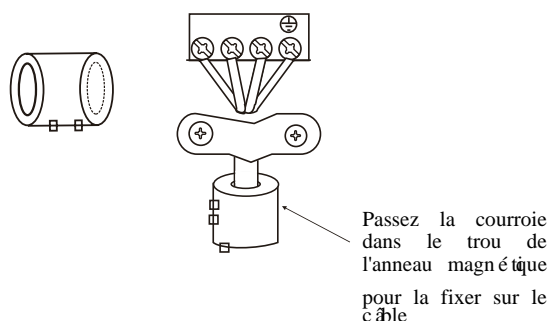
Câblage de l'unité intérieure

- Préparez le câble pour le branchement
 - À l'aide de pinces à dénuder, dénudez la gaine en caoutchouc des deux extrémités du câble de signal pour faire apparaître environ 15 cm (5,9 po) de fil.
 - Dénudez l'isolation des extrémités des fils.
 - À l'aide d'une pince à sertir, sertissez les cosses en U aux extrémités des fils.
- Ouvrez le panneau avant de l'unité intérieure. À l'aide d'un tournevis, retirez le couvercle du boîtier de commande électrique de votre unité intérieure.
- Faites passer le câble d'alimentation et le câble de signal par la sortie de fil.
- Raccordez les cosses en U aux bornes. Faites correspondre les couleurs et les étiquettes des fils avec celles du bornier. Vissez fermement la cosse en U de chaque fil à sa borne correspondante. Reportez-vous au numéro de série et au schéma de câblage situés sur le couvercle du boîtier de commande électrique.

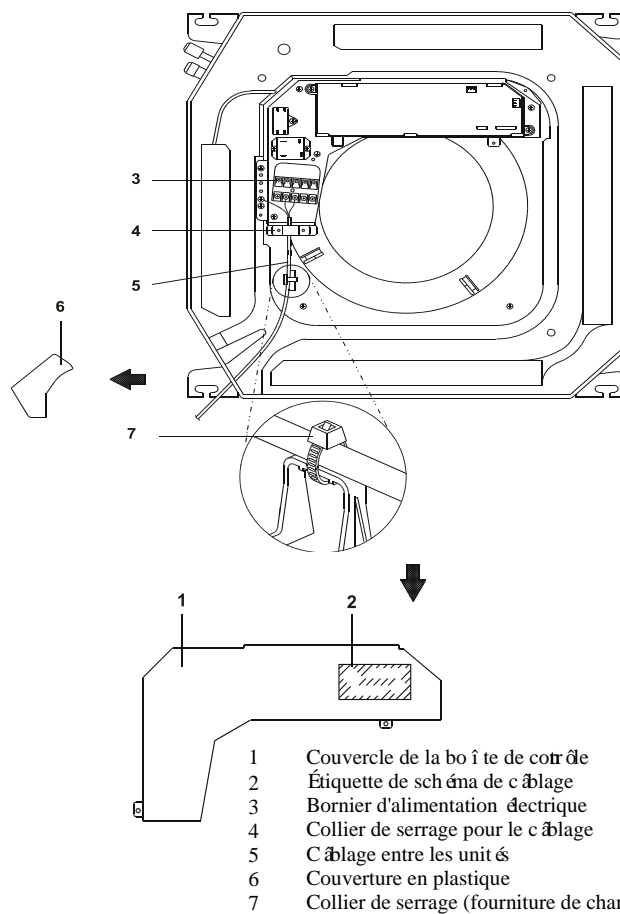
Modèles Superslim



Anneau magnétique (si fourni et emballé avec les accessoires)



Modèles compacts





ATTENTION

- Lors du branchement des fils, veuillez suivre scrupuleusement le schéma de câblage.
 - Le circuit de réfrigérant peut devenir très chaud. Tenez le câble d'interconnexion éloigné du tube de cuivre.
5. Fixez le câble à l'aide du serre-câble. Le câble ne doit pas être desserré ni tiré sur les cosses en U.
 6. Remettez le couvercle du boîtier électrique en place.

Spécifications de puissance

REMARQUE: le disjoncteur/fusible de type chauffage électrique d'appoint doit ajouter plus de 10 A.

Spécifications de l'alimentation électrique intérieure

MODÈLE (Btu/h)		≤18K	19K-24K	25K-36K	37K-48K	49K-60K
ALIMENTATION	PHASE	1 Phase	1 Phase	1 Phase	1 Phase	1 Phase
	VOLT	208-240V	208-240V	208-240V	208-240V	208-240V
DISJONCTEUR/FUSIBLE (A)		25/20	32/25	50/40	70/55	70/60

MODÈLE (Btu/h)		≤36K	37K-60K	≤36K	37K-60K
ALIMENTATION	PHASE	3 Phase	3 Phase	3 Phase	3 Phase
	VOLT	380-420V	380-420V	208-240V	208-240V
DISJONCTEUR/FUSIBLE(A)		25/20	32/25	32/25	45/35

Spécifications de l'alimentation électrique extérieure

MODÈLE (Btu/h)		≤18K	19K-24K	25K-36K	37K-48K	49K-60K
ALIMENTATION	PHASE	1 Phase	1 Phase	1 Phase	1 Phase	1 Phase
	VOLT	208-240V	208-240V	208-240V	208-240V	208-240V
DISJONCTEUR/FUSIBLE (A)		25/20	32/25	50/40	70/55	70/60

MODÈLE (Btu/h)		≤36K	37K-60K	≤36K	37K-60K
ALIMENTATION	PHASE	3 Phase	3 Phase	3 Phase	3 Phase
	VOLT	380-420V	380-420V	208-240V	208-240V
DISJONCTEUR/FUSIBLE(A)		25/20	32/25	32/25	45/35

Spécifications de l'alimentation indépendante

MODÈLE (Btu/h)		≤18K	19K~24K	25K~36K	37K~48K	49K~60K
ALIMENTATION (à l'intérieur)	PHASE	1 Phase	1 Phase	1 Phase	1 Phase	1 Phase
	VOLT	208-240V	208-240V	208-240V	208-240V	208-240V
DISJONCTEUR/FUSIBLE (A)		15/10	15/10	15/10	15/10	15/10
ALIMENTATION (en extérieur)	PHASE	1 Phase	1 Phase	1 Phase	1 Phase	1 Phase
	VOLT	208-240V	208-240V	208-240V	208-240V	208-240V
DISJONCTEUR/FUSIBLE (A)		25/20	32/25	50/40	70/55	70/60

MODÈLE (Btu/h)		≤36K	37K~60K	≤36K	37K~60K
ALIMENTATION (à l'intérieur)	PHASE	1 Phase	1 Phase	1 Phase	1 Phase
	VOLT	208-240V	208-240V	208-240V	208-240V
DISJONCTEUR/FUSIBLE(A)		15/10	15/10	15/10	15/10
ALIMENTATION (en extérieur)	PHASE	3 Phase	3 Phase	3 Phase	3 Phase
	VOLT	380-420V	380-420V	208-240V	208-240V
DISJONCTEUR/FUSIBLE(A)		25/20	32/25	32/25	45/35

Spécifications des onduleurs de type A/ C

MODÈLE (Btu/h)		≤18K	19K~24K	25K~36K	37K~48K	49K~60K
ALIMENTATION (à l'intérieur)	PHASE	1 Phase	1 Phase	1 Phase	1 Phase	1 Phase
	VOLT	220-240V	220-240V	220-240V	220-240V	220-240V
DISJONCTEUR/FUSIBLE (A)		15/10	15/10	15/10	15/10	15/10
ALIMENTATION (en extérieur)	PHASE	1 Phase	1 Phase	1 Phase	1 Phase	1 Phase
	VOLT	208-240V	208-240V	208-240V	208-240V	208-240V
DISJONCTEUR/FUSIBLE (A)		25/20	25/20	40/30	50/40	50/40

MODÈLE (Btu/h)		≤36K	37K~60K	≤36K	37K~60K
ALIMENTATION (à l'intérieur)	PHASE	1 Phase	1 Phase	1 Phase	1 Phase
	VOLT	220-240V	220-240V	220-240V	220-240V
DISJONCTEUR/FUSIBLE(A)		15/10	15/10	15/10	15/10
ALIMENTATION (en extérieur)	PHASE	3 Phase	3 Phase	3 Phase	3 Phase
	VOLT	380-420V	380-420V	208-240V	208-240V
DISJONCTEUR/FUSIBLE(A)		25/20	32/25	32/25	40/30

Évacuation de l'air

Préparations et précautions

L'air et les corps étrangers dans le circuit de réfrigération peuvent provoquer des augmentations anormales de pression, ce qui peut endommager le climatiseur, réduire son efficacité et causer des blessures. Utilisez une pompe à vide et un manomètre à collecteur pour évacuer le circuit de réfrigérant, en éliminant du système tout gaz non condensable et toute humidité.

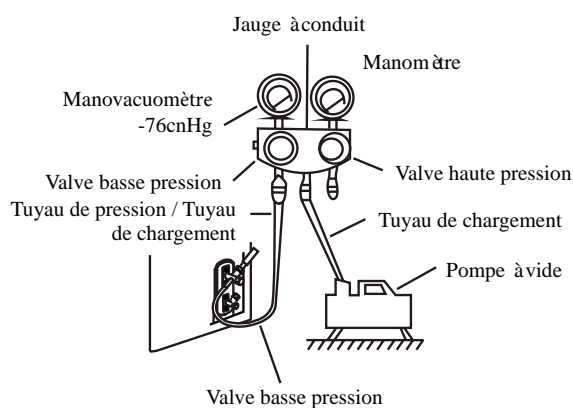
L'évacuation doit être effectuée lors de l'installation initiale et lorsque l'unité est déplacée.

AVANT D'EFFECTUER L'ÉVACUATION

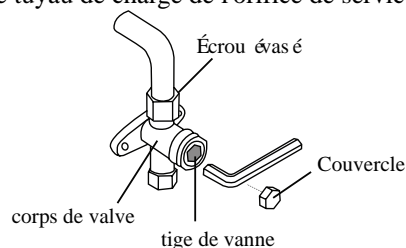
- ☑ Vérifiez que les conduites de raccordement entre les unités intérieures et extérieures sont correctement raccordées.
- ☑ Vérifiez que tout le câblage est correctement branché.

Instructions d'évacuation

1. Raccordez le tuyau de charge du manomètre du collecteur à l'orifice de service de la vanne basse pression de l'unité extérieure.
2. Raccordez un autre tuyau de charge du manomètre du collecteur à la pompe à vide.
3. Ouvrez le côté basse pression du manomètre du collecteur. Gardez le côté haute pression fermé.
4. Mettez la pompe à vide en marche pour évacuer le système.
5. Faites le vide pendant au moins 15 minutes, ou jusqu'à ce que le Compound Meter indique -76cmHg (-10^5Pa).



6. Fermez le côté basse pression de la jauge du collecteur et arrêtez la pompe à vide.
7. Attendez 5 minutes, puis vérifiez qu'il n'y a pas eu de changement dans la pression du système.
8. S'il y a un changement de pression du système, reportez-vous à la section Vérification des fuites de gaz pour savoir comment vérifier l'absence de fuites. S'il n'y a pas de changement de pression du système, dévissez le couvercle.
9. de la soupape à garniture (soupape haute pression). Insérez une clé hexagonale dans la vanne à garniture (soupape haute pression) et ouvrez la vanne en tournant la clé d'un quart de tour dans le sens inverse des aiguilles d'une montre. Écoutez le gaz sortir du système, puis fermez la soupape après 5 secondes.
10. Surveillez le manomètre pendant une minute pour vous assurer qu'il n'y a pas de changement de pression. Le manomètre doit indiquer une pression légèrement supérieure à la pression atmosphérique.
11. Retirez le tuyau de charge de l'orifice de service.



12. À l'aide d'une clé hexagonale, ouvrez complètement les vannes haute et basse pression.
13. Serrez à la main les couvercles des trois soupapes (orifice de service, haute pression, basse pression). Vous pouvez le resserrer davantage à l'aide d'une clé dynamométrique si nécessaire.

! OUVREZ DOUCEMENT LES TIGES DES VALVES

Pour ouvrir les tiges de la vanne, tournez la clé hexagonale jusqu'à ce qu'elle heurte le bouchon. N'essayez pas de forcer la vanne à s'ouvrir davantage.

Remarque sur l'ajout de réfrigérant

Certains systèmes nécessitent une charge supplémentaire en fonction de la longueur des conduites. La longueur standard de la conduite varie en fonction de la réglementation locale.

Dans d'autres régions, la longueur standard de la conduite est de 5 m (16 po). Le réfrigérant doit être chargé à partir de l'orifice de service sur la vanne basse pression de l'unité extérieure. Le fluide frigorigène supplémentaire à charger peut être calculé à l'aide de la formule suivante :

Diamètre du côté liquide

	φ6,35(1/4")	φ9,52(3/8")	φ12,7(1/2")
R-32 :	(Longueur totale de la conduite - longueur standard de la conduite) x 12g (0,13oz)/m (pieds)	(Longueur totale de la conduite - longueur standard de la conduite) x 24g (0,26oz)/m (pieds)	(Longueur totale de la conduite - longueur standard de la conduite) x 40g (0,42oz)/m (pieds)



ATTENTION: NE PAS mélangier les types de réfrigérants.

Installation des panneaux



ATTENTION

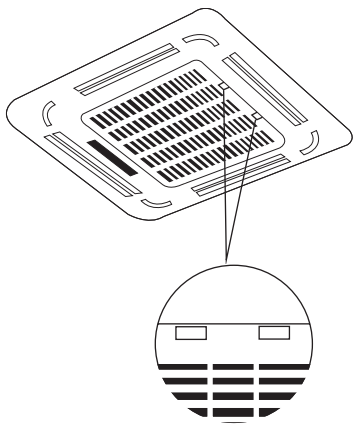
NE PAS placer le panneau face vers le bas sur le sol, contre un mur ou sur des surfaces inégales.

(A)

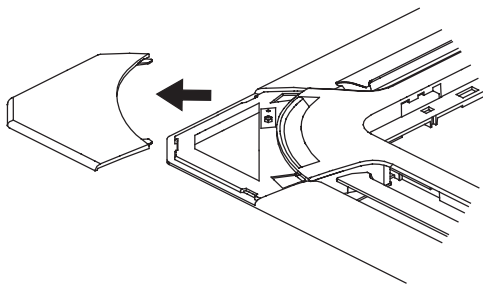
Modèles Superslim

Étape 1: Retirez la grille de protection frontale.

1. Poussez les deux languettes vers le milieu simultanément pour déverrouiller le crochet de la grille.
2. Tenez la grille à un angle de 45°, soulevez-la légèrement et détachez-la du corps principal.



Étape 2: Retirez les couvercles d'installation aux quatre coins en les faisant glisser vers l'extérieur.

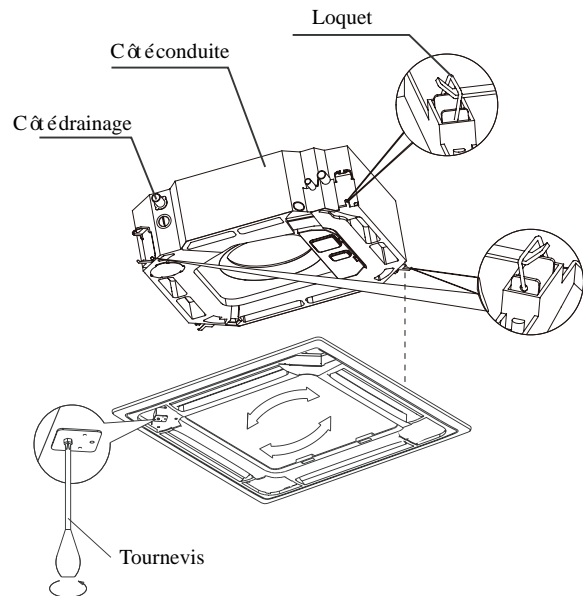


Étape 3: Installez le panneau

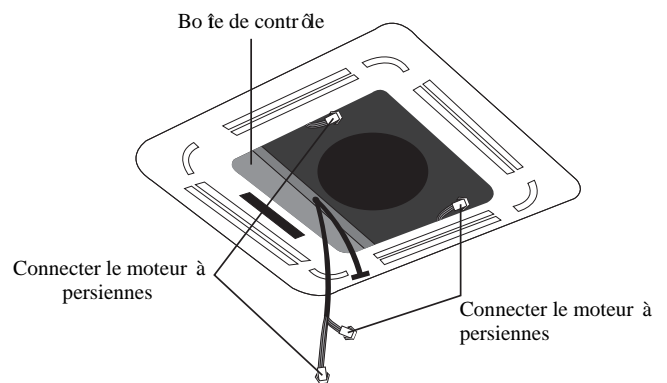
Alignez le panneau avant sur le corps principal, en tenant compte de la position des conduites et des côtés de drainage. Accrochez les quatre loquets du panneau décoratif aux crochets de l'unité intérieure. Serrez les vis des crochets du panneau de manière égale aux quatre coins.

Remarque: serrez les vis jusqu'à ce que l'épaisseur de l'éponge entre le corps principal et le panneau se réduise à 4-6mm (0,2-0,3 po). Le bord du panneau doit être bien en contact avec le plafond.

Ajustez le panneau en le tournant dans le sens de la flèche de manière à ce que l'ouverture du plafond soit entièrement recouverte.

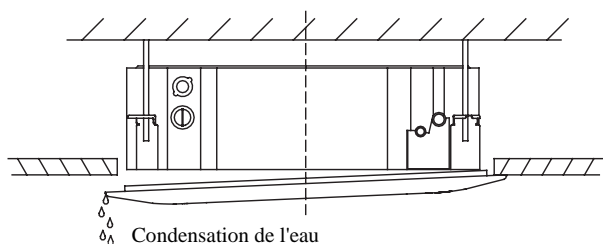


1. Connectez les deux connecteurs du moteur des persiennes aux fils correspondants dans le boîtier de commande.



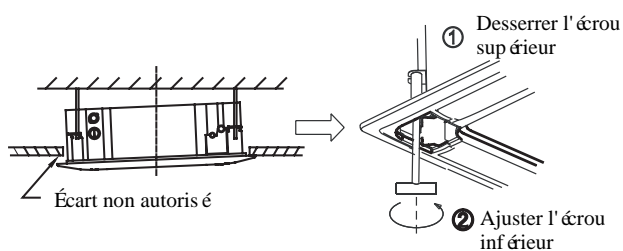
- Retirez les butées de mousse de l'intérieur du ventilateur.
- Fixez le côté de la grille avant au panneau.
- Raccordez le câble du panneau d'affichage au fil correspondant du corps principal.
- Fermez la grille frontale.
- Fixez les couvercles d'installation aux quatre coins en les poussant vers l'intérieur.

REMARQUE: Si la hauteur de l'unité intérieure doit être ajustée, vous pouvez le faire par les ouvertures aux quatre coins du panneau. Assurez-vous que le câblage interne et le tuyau d'évacuation ne sont pas affectés par ce réglage.



ATTENTION

Le fait de ne pas serrer les vis peut provoquer des fuites d'eau.



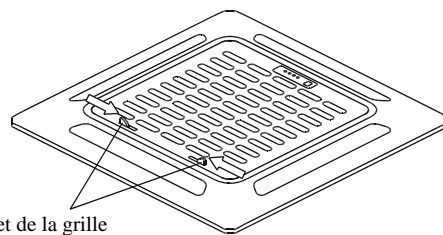
ATTENTION

Si l'appareil n'est pas accroché correctement et qu'il y a un écart, il faut ajuster la hauteur de l'appareil pour assurer son bon fonctionnement. La hauteur de l'appareil peut être ajustée en desserrant l'écrou supérieur et en ajustant l'écrou inférieur.

Modèles compacts

Étape 1: Retirez la grille de protection frontale.

- Poussez les deux languettes vers le milieu simultanément pour déverrouiller le crochet de la grille.

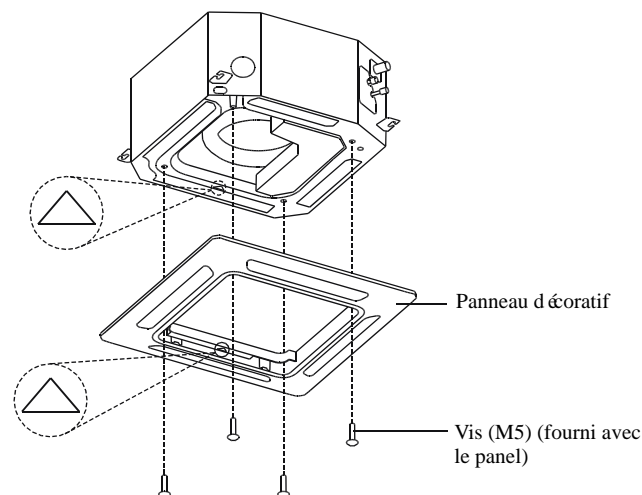


- Tenez la grille à un angle de 45°, soulevez-la légèrement et détachez-la du corps principal.

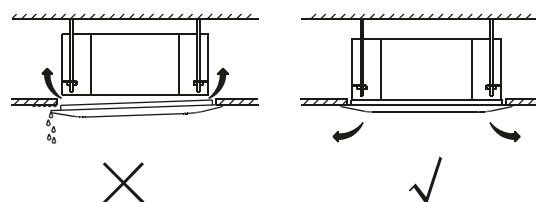
Étape 2: Installer le panneau

Alignez l'indication « Δ » sur le panneau de décoration sur l'indication « Δ » sur l'unité.

Fixez le panneau de décoration à l'appareil à l'aide des vis fournies, comme indiqué dans la figure ci-dessous.

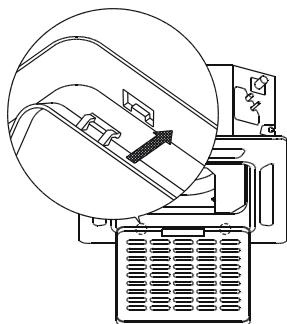


Après avoir installé le panneau de décoration, assurez-vous qu'il n'y a pas d'espace entre le corps de l'appareil et le panneau de décoration. Sinon, de l'air pourrait s'échapper par l'espace et provoquer des gouttes de rosée. (Voir la figure ci-dessous)

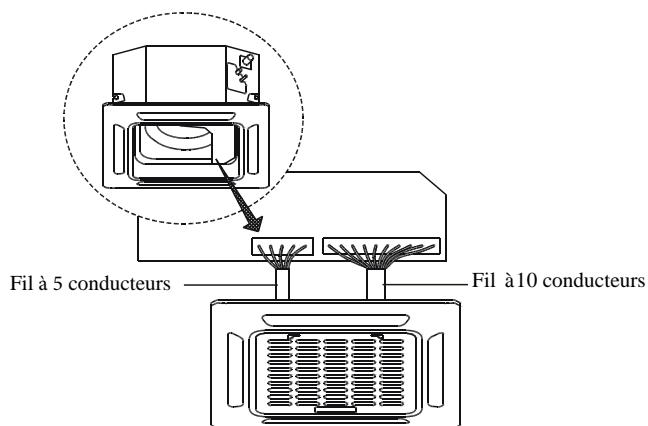


Étape 3: retirer la grille d'aspiration.

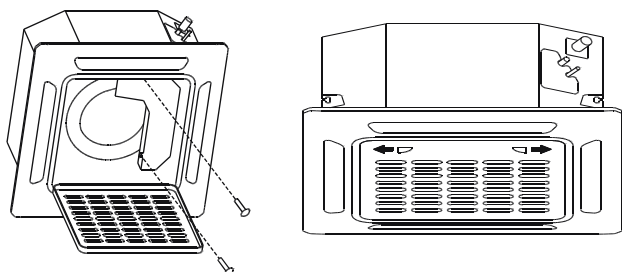
Veillez à ce que les boucles à l'arrière de la grille soient bien en place dans la rainure du panneau.



Étape 4: Connectez les 2 fils du panneau de décoration à la carte mère de l'unité



Étape 5: Fixez le couvercle du boîtier de contrôle avec 2 vis.

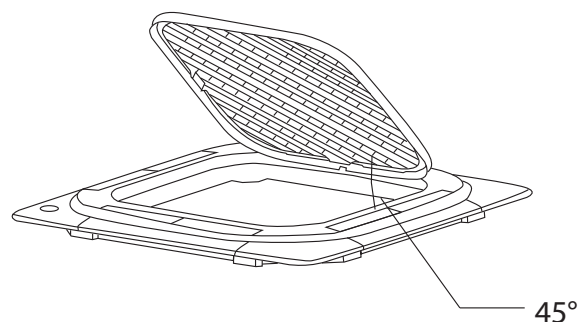
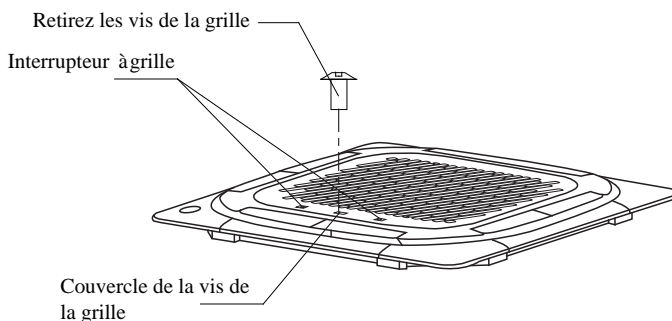


Étape 6: Fermez la grille d'aspiration, et fermez les 2 crochets de la grille.

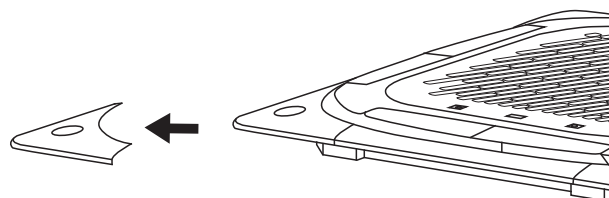
(B)

Étape 1: Retirez la grille de protection frontale.

1. Poussez les deux languettes vers le milieu simultanément pour déverrouiller le crochet de la grille.
2. Tenez la grille à un angle de 45°, soulevez-la légèrement et détachez-la du corps principal.



Étape 2: Retirez les couvercles d'installation aux quatre coins en les faisant glisser vers l'extérieur.

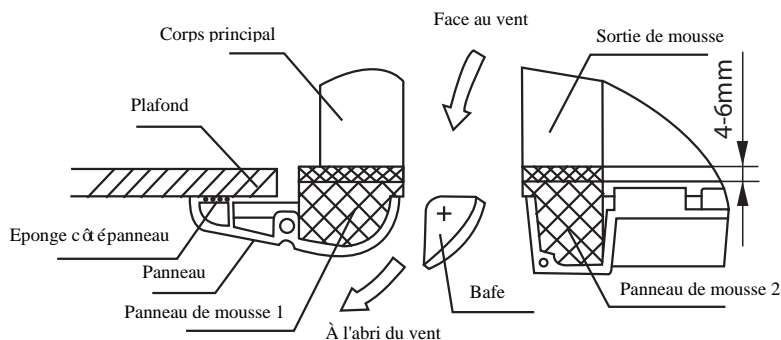
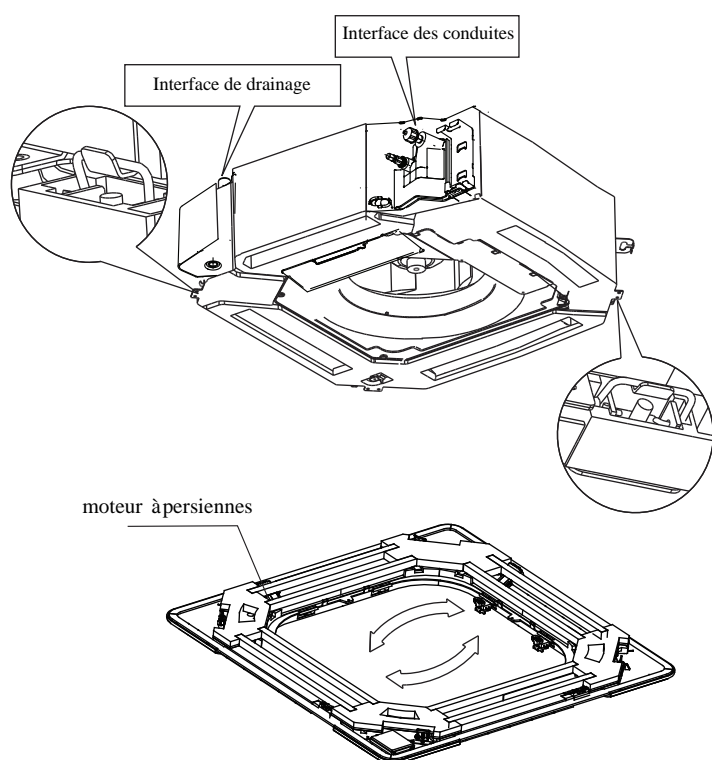


Étape 3: Installez le panneau

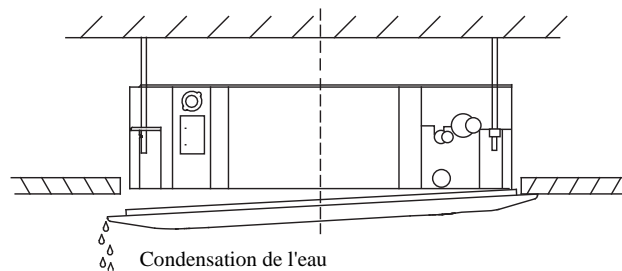
Alignez le panneau avant sur le corps principal, en tenant compte de la position des conduites et des côtés de drainage. Accrochez les quatre loquets du panneau décoratif aux crochets de l'unité intérieure. Serrez les vis des crochets du panneau de manière égale aux quatre coins.

REMARQUE: serrez les vis jusqu'à ce que l'épaisseur de l'éponge entre le corps principal et le panneau se réduise à 4-6mm (0,2-0,3 po). Le bord du panneau doit être bien en contact avec le plafond.

Ajustez le panneau en le tournant dans le sens de la flèche de manière à ce que l'ouverture du plafond soit entièrement recouverte.

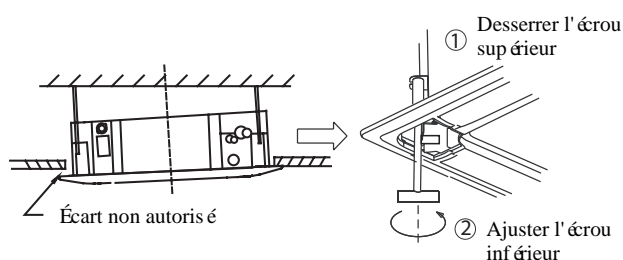


REMARQUE: Si la hauteur de l'unité intérieure doit être ajustée, vous pouvez le faire par les ouvertures aux quatre coins du panneau. Assurez-vous que le câblage interne et le tuyau d'évacuation ne sont pas affectés par ce réglage.



ATTENTION

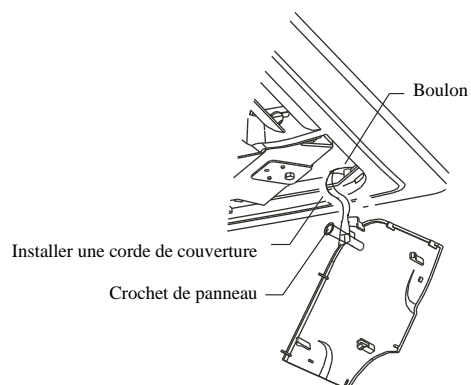
Le fait de ne pas serrer les vis peut provoquer des fuites d'eau.



ATTENTION

Si l'appareil n'est pas accroché correctement et qu'il y a un écart, il faut ajuster la hauteur de l'appareil pour assurer son bon fonctionnement. La hauteur de l'appareil peut être ajustée en desserrant l'écrou supérieur et en ajustant l'écrou inférieur.

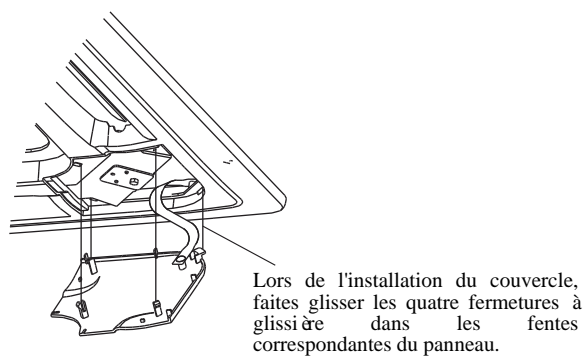
Accrochez la grille d'aspiration sur le panneau, puis connectez les connecteurs du moteur à persiennes et du boîtier de commande sur le panneau aux connecteurs correspondants du corps principal.



Réinstallez dans la grille de style.

Réinstallez le couvercle de l'installation.

Fixez la corde de la plaque de recouvrement d'installation au pilier de la plaque de recouvrement d'installation, et appuyez doucement sur la plaque de recouvrement d'installation dans le panneau.



REMARQUE: Après l'installation, les fiches de l'écran, de la balançoire, de la pompe à eau et des autres corps de câble doivent être placés dans le boîtier de commande électrique.

Test de fonctionnement

Avant l'essai d'exécution

Un test doit être effectué après l'installation complète du système. Confirmez les points suivants avant d'effectuer le test :

- a) Les unités intérieures et extérieures sont correctement installées.
- b) Les conduites et les câbles sont correctement raccordés.
- c) Aucun obstacle à proximité de l'entrée et de la sortie de l'appareil pouvant entraîner de mauvaises performances ou un dysfonctionnement du produit.
- d) Le système de réfrigération ne fuit pas.
- e) Le système de drainage est sans entrave et s'écoule vers un endroit sûr.
- f) L'isolation thermique est correctement installée.
- g) Les fils de mise à la terre sont correctement connectés.
- h) La longueur de la conduite et la capacité supplémentaire de stockage du réfrigérant ont été enregistrées.
- i) La tension d'alimentation est la tension correcte pour le climatiseur.



ATTENTION

Le fait de ne pas effectuer le test de fonctionnement peut entraîner des dommages à l'appareil, des dommages matériels ou des blessures corporelles.

Instructions pour le test de fonctionnement

1. Ouvrez les vannes d'arrêt des liquides et des gaz.
2. Allumez l'interrupteur principal et laissez l'appareil se réchauffer.
3. Mettez le climatiseur en mode FROID.
4. Pour l'unité intérieure
 - a. Assurez-vous que la télécommande et ses boutons fonctionnent correctement.
 - b. Assurez-vous que les persiennes se déplacent correctement et qu'elles peuvent être changées à l'aide de la télécommande.
 - c. Vérifiez que la température de la pièce est correctement enregistrée.
 - d. Vérifiez que les indicateurs de la télécommande et le panneau d'affichage de l'unité intérieure fonctionnent correctement.
 - e. Assurez-vous que les boutons manuels de l'unité intérieure fonctionnent correctement.

- f. Vérifiez que le système de drainage n'est pas entravé et que la vidange se fait en douceur.
 - g. Assurez-vous qu'il n'y a pas de vibration ou de bruit anormal pendant le fonctionnement.
5. Pour l'unité extérieure
 - a. Vérifiez si le système de réfrigération fuit.
 - b. Assurez-vous qu'il n'y a pas de vibration ou de bruit anormal pendant le fonctionnement.
 - c. Assurez-vous que le vent, le bruit et l'eau gâtés par l'appareil ne dérangent pas vos voisins et ne constituent pas un danger pour la sécurité.
 6. Test de drainage
 - a. Veillez à ce que le tuyau d'évacuation s'écoule sans problème. Les nouveaux bâtiments doivent effectuer ce test avant de terminer le plafond.
 - b. Retirez le couvercle du test. Ajoutez 2 000 ml d'eau dans le réservoir par le tube attaché.
 - c. Allumez l'interrupteur principal et faites fonctionner le climatiseur en mode FROID.
 - d. Écoutez le bruit de la pompe de vidange pour voir si elle fait des bruits inhabituels.
 - e. Vérifiez que l'eau est bien évacuée. Selon le tuyau de vidange, il peut s'écouler jusqu'à une minute avant que l'appareil ne commence à se vider.
 - f. Assurez-vous qu'il n'y a pas de fuites dans les conduites.
 - g. Arrêtez le climatiseur. Coupez l'interrupteur principal et réinstallez le couvercle de test.

REMARQUE: Si l'appareil fonctionne mal ou ne fonctionne pas selon vos attentes, veuillez vous référer à la section Dépannage du Manuel du propriétaire avant d'appeler le service clientèle.

La conception et les spécifications sont susceptibles d'être modifiées sans préavis pour améliorer le produit. Consultez l'agence commerciale ou le fabricant pour plus de détails. Toute mise à jour du manuel sera téléchargée sur le site web du service, veuillez vérifier la version la plus récente.

QS002UI-Q4

16122500000728

20200831



Kaysun
by **frigicoll**

BUREAU CENTRAL

Blasco de Garay, 4-6
08960 Sant Just Desvern
(Barcelone)
Tel. +34 93 480 33 22
<http://www.frigicoll.es/>
<http://www.kaysun.es/fr/>

MADRID

Senda Galiana, 1
Poligono Industrial Coslada
28820 Coslada (Madrid)
Tel. +34 91 669 97 01
Fax. +34 91 674 21 00
madrid@frigicoll.es