

frigicoll

NÁVOD NA INŠTALÁCIU A OBSLUHU

Riadiaci modul invertorovej kondenzačnej jednotky

FRIAHUKZ-LCAC-02



DÔLEŽITÁ POZNÁMKA:

Pred inštaláciou alebo spustením novej klimatizačnej jednotky si pozorne prečítajte tento návod. Tento návod na používanie si odložte pre budúce potreby.

Unidad Fan Coil

1. Úvod

Riadiaci modul FRIAHUKZ-LCAC-02 umožňuje riadiť vonkajšiu jednotku invertorového typu bez potreby vnútornej jednotky vyrobenej vo výrobe klimatizácie. Poskytuje možnosť riadenia výkonu a stavu vonkajšej jednotky za účelom produkcie tepla alebo chladu pre AHU alebo ohrievač/chladič vody.

Riadiaci modul FRIAHUKZ-LCAC-02 umožňuje riadiť výkon invertorovej kondenzačnej jednotky v rozsahu 0 – 10 % ~ 100 % pomocou externého vstupného signálu 0 ~ 10 V DC.

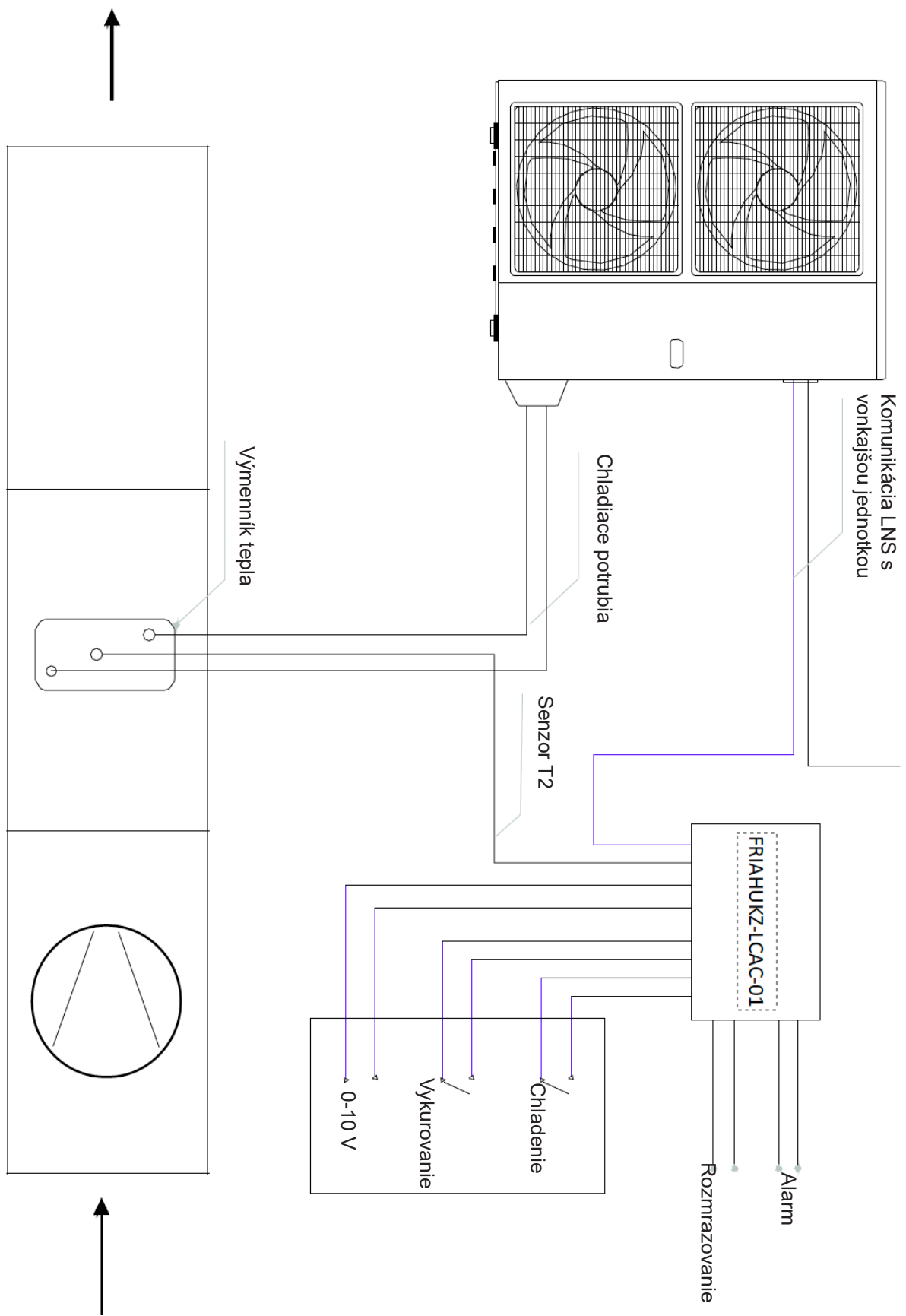
Signál suchého kontaktu sa používa na ovládanie vonkajšej jednotky, aby pracovala v režime chladenia alebo vykurovania.

Inštalácia a prevádzka vonkajšej jednotky aj regulátora sa musí vykonávať podľa príručiek (t. j. návodu na obsluhu, návodu na inštaláciu, technických parametrov, servisnej príručky).

2. Technické údaje a zoznam balenia

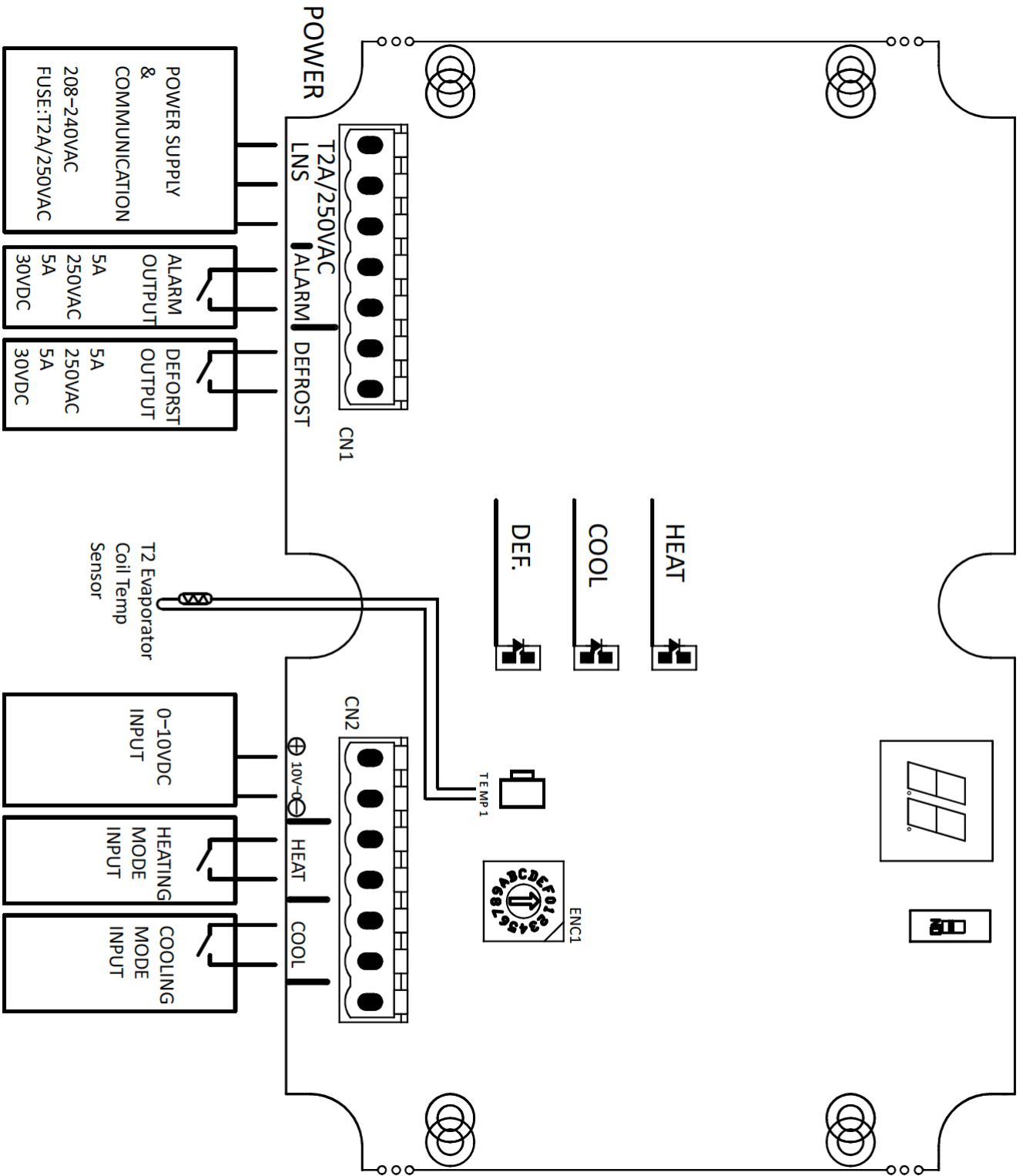
Model	FRIAHUKZ-LCAC-02	
Puzdro	Plastové	
Rozmery (v x š x h)	61 x 100 x 191 mm	
Hmotnosť	0,4 kg	
Rozsah prevádzkových teplôt	-25 ~ +45 °C	
Rozsah prevádzkovej vlhkosti	40-90 %	
Napájanie	230 VAC, 1 fáza, 50/60 Hz	
Rozsah napätia	208-240 V	
Poistka	15 A, 250 V	
Trieda odporu	IP54	
Zoznam balenia	Telo boxu	1 kus
	Kryt boxu	1 kus
	Vodotesné tesnenie medzi telesom boxu a krytom boxu	1 kus
	Senzor teploty	1 kus
	Upchávka	3 kusy
	Návod	1 kus

3. Dizajn systémů



Unidad Fan Coil

4. Funkcia a nastavenie



Úvod k pripojovaciemu terminálu:

L, N, S---napájanie a komunikácia s vonkajšou jednotkou 230 V, 1-fázové, 50 Hz. Rozmer kábla $3 \times 1,0 \text{ mm}^2$.

ALARM---digitálny vstup 5 A – 250 VAC alebo 5 A – 30 VDC. Keď má vonkajšia jednotka poruchu, aktivuje sa signál.

ROZMRAZOVANIE---digitálny vstup 5 A – 250 VAC alebo 5 A – 30 VDC. Funkcia je aktivovaná, keď je vonkajšia jednotka v režime rozmrazovania.

TEMP1---svorka snímača teploty T2 (snímač teploty cievky výparníka). Snímač teploty musí byť umiestnený v strede výmenníka tepla.

0-10V---svorka analógového vstupu na riadenie výkonu vonkajšej jednotky.

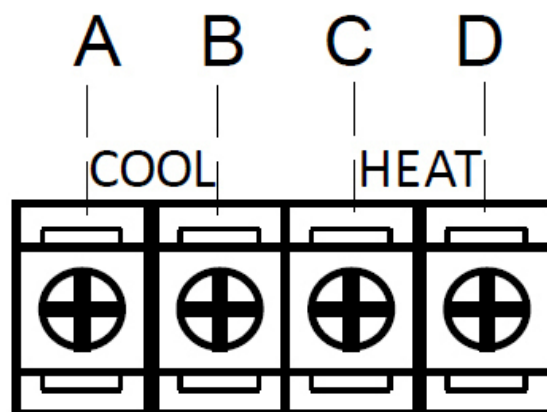
Analogový vstup	Výstupný výkon	LED displej
0 – 0,5 V	0 %	Žiadny (jednotka zastavená)
0,5 – 1,5 V	10 %	číslica 1
1,5 – 2,5 V	20 %	číslica 2
2,5 – 3,5 V	30 %	číslica 3
3,5 – 4,5 V	40 %	číslica 4
4,5 – 5,5 V	50 %	číslica 5
5,5 – 6,5 V	60 %	číslica 6
6,5 – 7,5 V	70 %	číslica 7
7,5 – 8,5 V	80 %	číslica 8
8,5 – 9,5 V	90 %	číslica 9
9,5-10,5 V	100 %	číslica 10

Výstraha:

Záporné (0/-) a kladné (10/+) svorky sa nesmú miešať, inak by mohlo dôjsť k zničeniu tohto radiaceho modulu.

Vstupný signál nesmie prekročiť 10,5 V DC, inak by mohlo dôjsť k zničeniu tohto radiaceho modulu.

CHLADENIE---digitálny vstup. Keď sú svorky zatvorené, jednotka bude pracovať v režime chladenia a bude svietiť kontrolka „COOL“. Svorka A je kladná (+) a svorka B je záporná (-).



Unidad Fan Coil

VYKUROVANIE---digitálny vstup. Keď sú svorky zatvorené, jednotka bude pracovať v režime vykurovania a bude svietiť kontrolka „HEAT“. Svorka C je kladná (+) a svorka D je záporná (-).

Poznámka: svorky B a D sú pripojené ako jedna záporná (-), takže na ovládanie chladenia/ohrevu je možné použiť 3 káble.

ENC1 - gombík pre multi split pripojenie na výber výkonu vnútornej jednotky. Tento gombík je určený len na pripojenie viacerých vnútorných jednotiek. Tento gombík nebude fungovať pri jednom vnútornom pripojení k jednému vonkajšiemu.

Výber gombíka	Výkon vnútornej jednotky	Výber gombíka	Výkon vnútornej jednotky
0	2,0 kW jednotka	6	7,1 kW jednotka
1	2,6 kW jednotka	7	9,0 kW jednotka
2	3,2 kW jednotka	8	10,5 kW jednotka
3	3,5 kW jednotka	9	14,0 kW jednotka
4	5,3 kW jednotka	A-F	16,0 kW jednotka
5	7,1 kW jednotka		

Predstavenie LED žiaroviek:

LED dióda HEAT svieti vtedy, keď jednotka pracuje v režime vykurovania.

LED dióda COOL svieti vtedy, keď jednotka pracuje v režime chladenia.

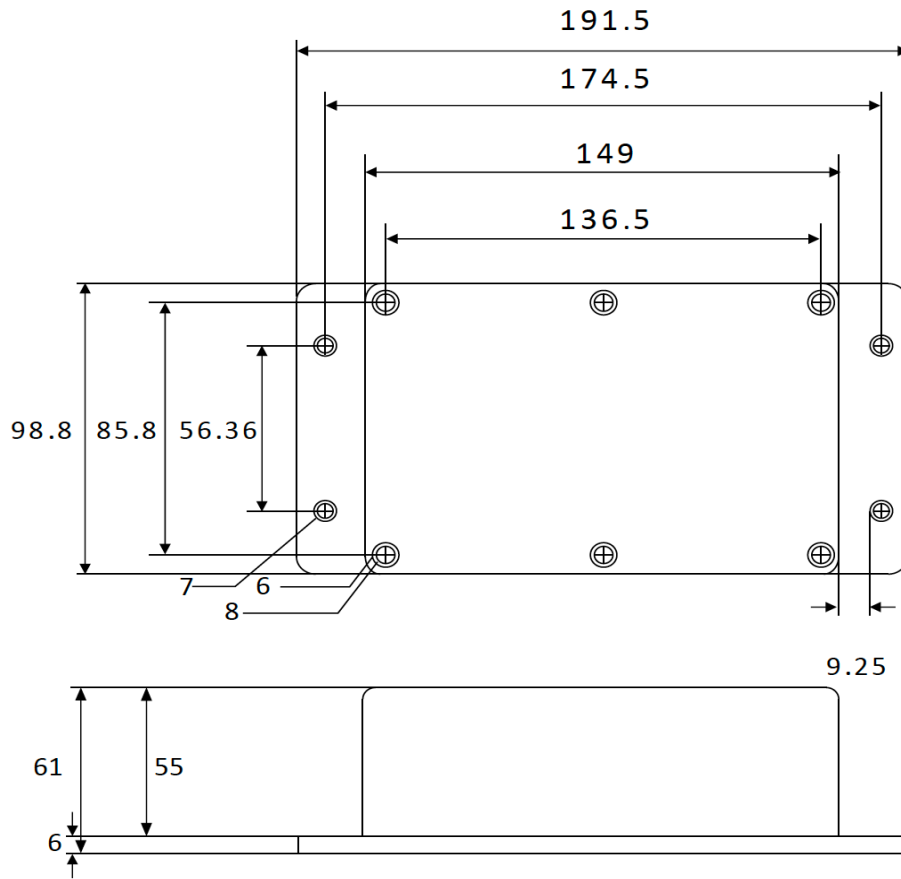
LED dióda DEF svieti vtedy, keď jednotka pracuje v režime rozmrazovania.

5. Porucha a chybový kód

Chybový kód	Porucha alebo ochrana
E1	Chyba komunikácie s vonkajšou jednotkou.
E5	Porucha snímača teploty výparníka T2
F0	Ochrana proti preťaženiu prúdom
F1	Porucha snímača teploty okolia vonkajšej jednotky T4
F2	Porucha snímača teploty potrubia kondenzátora vonkajšej jednotky T3
F3	Porucha snímača teploty na výstupe z vonkajšej jednotky TP
F4	Chyba parametrov EEPROM vonkajšej jednotky
F5	Otáčky ventilátora vonkajšej jednotky pracujú mimo normálneho rozsahu
F6	Porucha snímača teploty vonkajšej jednotky T2b
P0	Porucha IPM alebo ochrana proti nadmernému prúdu IGBT
P1	Ochrana proti prepätiu alebo nízkemu napätiu
P2	Ochrana kompresora proti najvyššej teplote
P3	Ochrana proti nízkym vonkajším teplotám
P4	Ochrana alebo porucha kompresora
--	Konflikt režimov chladenia/vykurovania multi split vnútorných jednotiek
P6	Ochrana kompresora pred nízkym tlakom

Riešenie problémov nájdete v technickej príručke výrobcu vonkajšej jednotky a v riešení.

6. Rozmery (mm)



Unidad Fan Coil

Príloha 1. Tabuľka hodnôt odporu snímača teploty (°C--K)

°C	K Ohm	°C	K Ohm	°C	K Ohm	°C	K Ohm
-20	115.266	20	12.6431	60	2.35774	100	0.62973
-19	108.146	21	12.0561	61	2.27249	101	0.61148
-18	101.517	22	11.5000	62	2.19073	102	0.59386
-17	96.3423	23	10.9731	63	2.11241	103	0.57683
-16	89.5865	24	10.4736	64	2.03732	104	0.56038
-15	84.2190	25	10.000	65	1.96532	105	0.54448
-14	79.3110	26	9.55074	66	1.89627	106	0.52912
-13	74.5360	27	9.12445	67	1.83003	107	0.51426
-12	70.1698	28	8.71983	68	1.76647	108	0.49989
-11	66.0898	29	8.33566	69	1.70547	109	0.48600
-10	62.2756	30	7.97078	70	1.64691	110	0.47256
-9	58.7079	31	7.62411	71	1.59068	111	0.45957
-8	56.3694	32	7.29464	72	1.53668	112	0.44699
-7	52.2438	33	6.98142	73	1.48481	113	0.43482
-6	49.3161	34	6.68355	74	1.43498	114	0.42304
-5	46.5725	35	6.40021	75	1.38703	115	0.41164
-4	44.0000	36	6.13059	76	1.34105	116	0.40060
-3	41.5878	37	5.87359	77	1.29078	117	0.38991
-2	39.8239	38	5.62961	78	1.25423	118	0.37956
-1	37.1988	39	5.39689	79	1.21330	119	0.36954
0	35.2024	40	5.17519	80	1.17393	120	0.35982
1	33.3269	41	4.96392	81	1.13604	121	0.35042
2	31.5635	42	4.76253	82	1.09958	122	0.3413
3	29.9058	43	4.57050	83	1.06448	123	0.33246
4	28.3459	44	4.38736	84	1.03069	124	0.32390
5	26.8778	45	4.21263	85	0.99815	125	0.31559
6	25.4954	46	4.04589	86	0.96681	126	0.30754
7	24.1932	47	3.88673	87	0.93662	127	0.29974
8	22.5662	48	3.73476	88	0.90753	128	0.29216
9	21.8094	49	3.58962	89	0.87950	129	0.28482
10	20.7184	50	3.45097	90	0.85248	130	0.27770
11	19.6891	51	3.31847	91	0.82643	131	0.27078
12	18.7177	52	3.19183	92	0.80132	132	0.26408
13	17.8005	53	3.07075	93	0.77709	133	0.25757
14	16.9341	54	2.95896	94	0.75373	134	0.25125
15	16.1156	55	2.84421	95	0.73119	135	0.24512
16	15.3418	56	2.73823	96	0.70944	136	0.23916
17	14.6181	57	2.63682	97	0.68844	137	0.23338
18	13.9180	58	2.53973	98	0.66818	138	0.22776
19	13.2631	59	2.44677	99	0.64862	139	0.22231

frigicoll

OFICINA CENTRAL
Blasco de Garay, 4-6
08960 Sant Just Desvern
Barcelona
Tel. 93 480 33 22
<http://www.frigicoll.es>

BUREAU CENTRAL
Parc Silic-Immeuble Panama
45 rue de Villeneu
94150 Rungis
Tél. +33 9 80 80 15 14
<http://www.frigicoll.es>