

ORIGINAL
MANUAL



INSTRUKCJA OBSŁUGI I MONTAŻU

Płyta wielofunkcyjna Prodigy

KMB-01



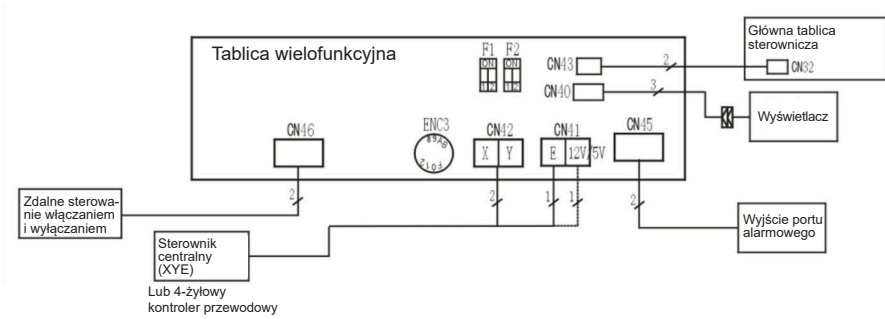
Bardzo dziękujemy za zakup naszego klimatyzatora. Przed użyciem klimatyzatora należy uważnie przeczytać niniejszą instrukcję obsługi. Zachowaj tę instrukcję do wykorzystania w przyszłości.

Spis treści

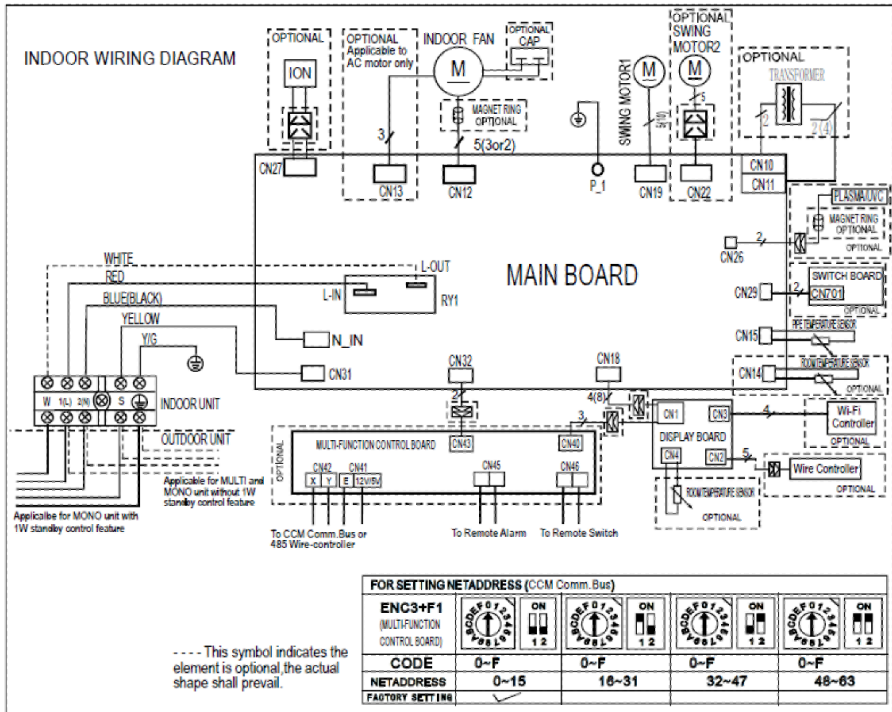
1. Schematy i dostępne porty tablicy wielofunkcyjnej.....	2
2. Montaż.....	5
3. Dodatkowe uwagi	12

1. Objąsnienie portów na plycie wielofunkcyjnej

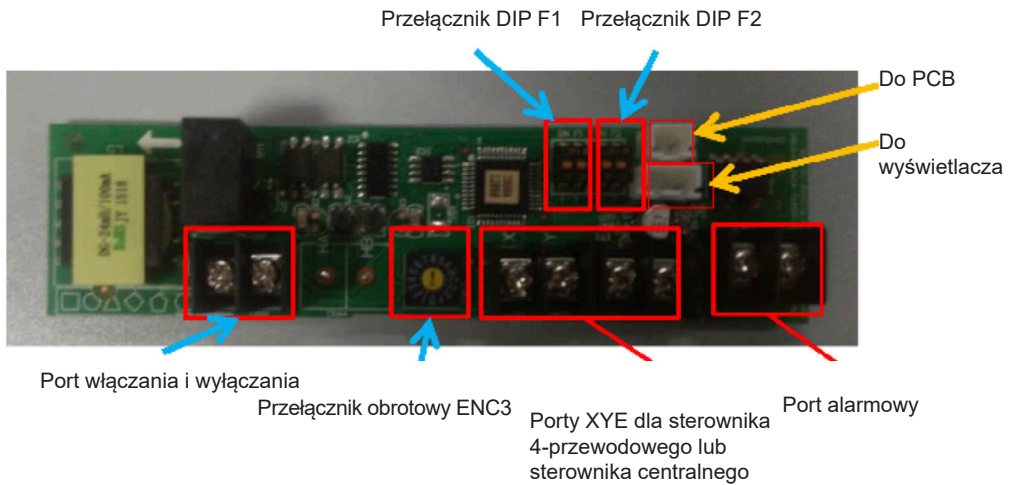
A) Schemat tablicy wielofunkcyjnej



B) Połączenie między jednostką wewnętrzną a schematem tablicy wielofunkcyjnej







C) Dostępne porty i przełączniki



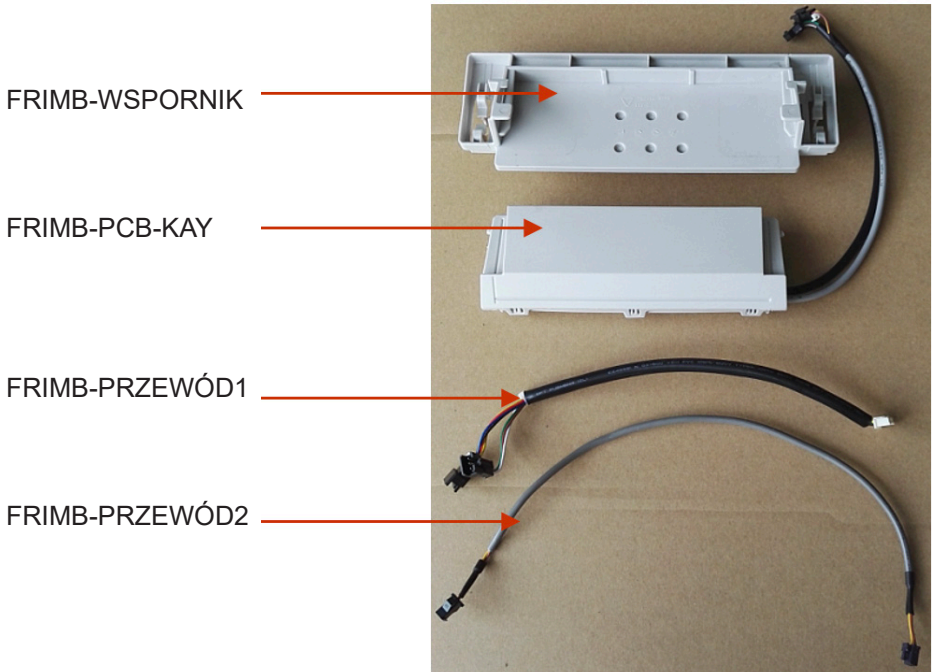
1. Przełącznik obrotowy ENC3 i przełącznik DIP F1 służą do ustawiania adresu sieciowego;
2. Przełącznik DIP F2 służy do włączania-wyłączania

D) Port F2 na płycie wielofunkcyjnej;

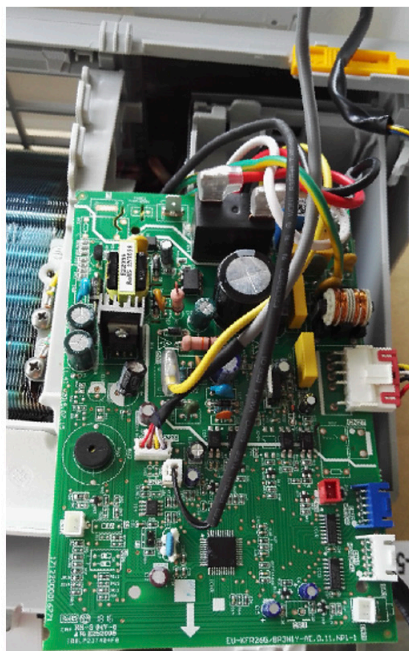
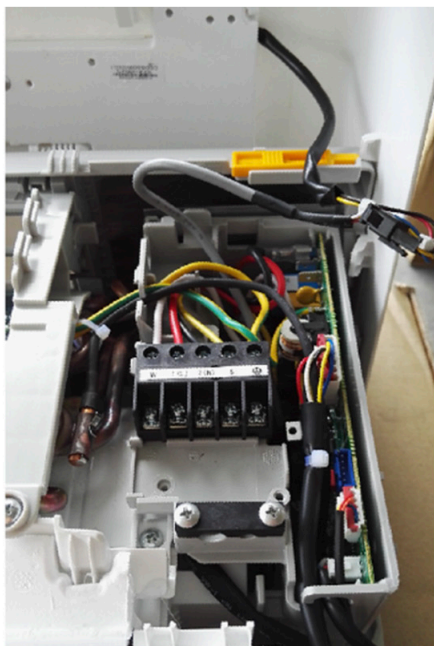
Obrazek	Przełącznik DIP 1	Przełącznik DIP 2	Port ON-OFF	Działanie urządzenia
	ON	ON	<ul style="list-style-type: none"> Port ON-OFF działa jako przycisk ON/OFF. Po podłączeniu portu wysyłany jest sygnał „OFF” wyłączający urządzenie. Urządzenie można włączyć za pomocą pilota. Po odłączeniu portu wysyłany jest sygnał „ON” w celu włączenia urządzenia. Urządzenie można wyłączyć za pomocą pilota. 	Ponowne uruchamianie w trybie automatycznym, 24 °C
	ON	OFF	<ul style="list-style-type: none"> Port ON-OFF działa jako przycisk ON/OFF. Po odłączeniu portu wysyłany jest sygnał „OFF” wyłączający urządzenie. Urządzenie można włączyć za pomocą pilota. Po podłączeniu portu wysyłany jest sygnał „ON” w celu włączenia urządzenia. Urządzenie można wyłączyć za pomocą pilota. 	Ponowne uruchamianie w trybie automatycznym, 24 °C
	OFF	OFF	<ul style="list-style-type: none"> Gdy port ON-OFF jest podłączony, urządzenie pokazuje CP i nie może działać. Urządzeniem nie można wtedy sterować za pomocą pilota. Gdy port ON-OFF jest odłączony, urządzenie działa normalnie. Urządzeniem można wtedy sterować za pomocą pilota. 	Ponowne uruchamianie z poprzednim ustawieniem
	OFF	ON	<ul style="list-style-type: none"> Gdy port ON-OFF jest podłączony, urządzenie działa normalnie. Urządzeniem można wtedy sterować za pomocą pilota. Gdy port ON-OFF jest odłączony, urządzenie pokazuje CP i nie może działać. Urządzeniem nie można wtedy sterować za pomocą pilota. 	Ponowne uruchamianie z poprzednim ustawieniem

2. Montaż

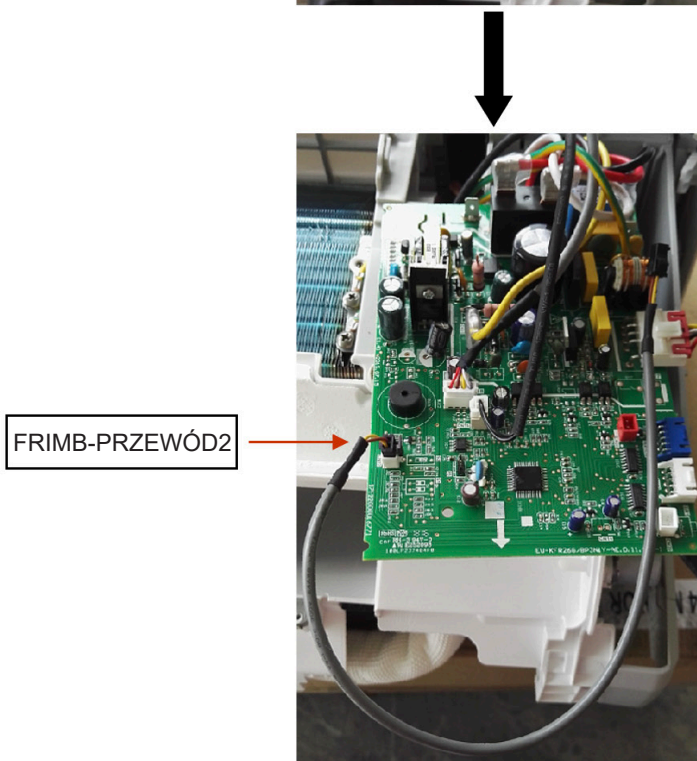
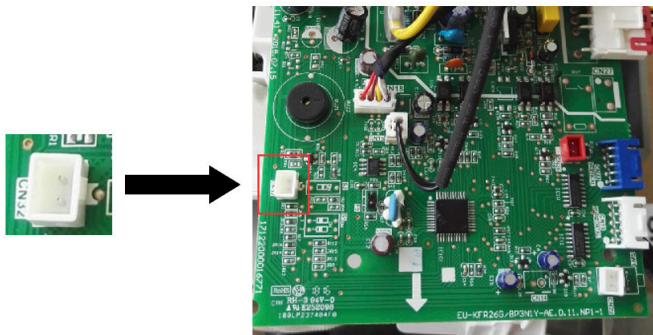
A) Niezbędne części



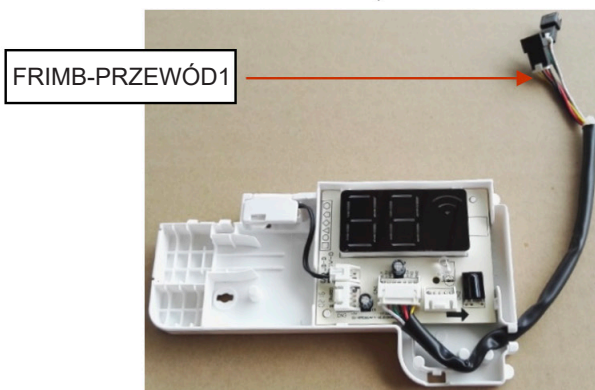
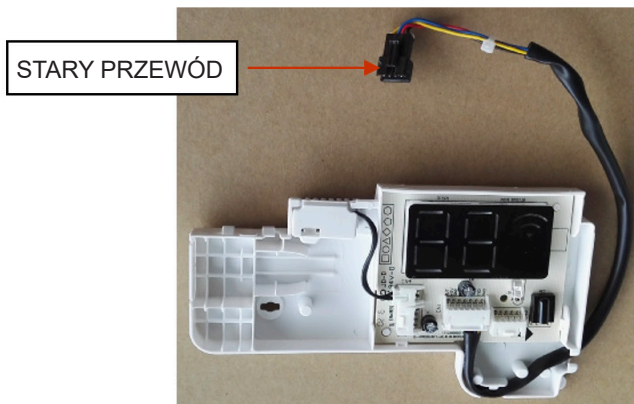
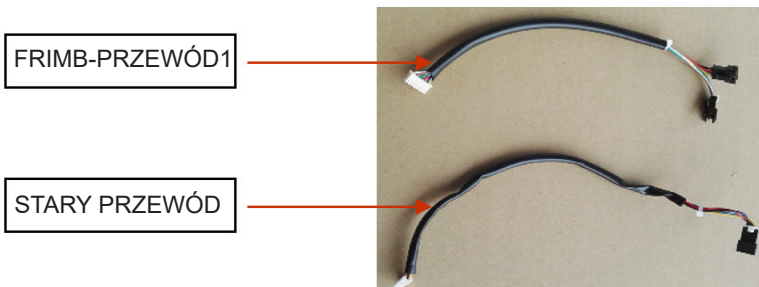
Krok 1: Otwórz skrzynkę elektryczną i wyjmij płytkę drukowaną



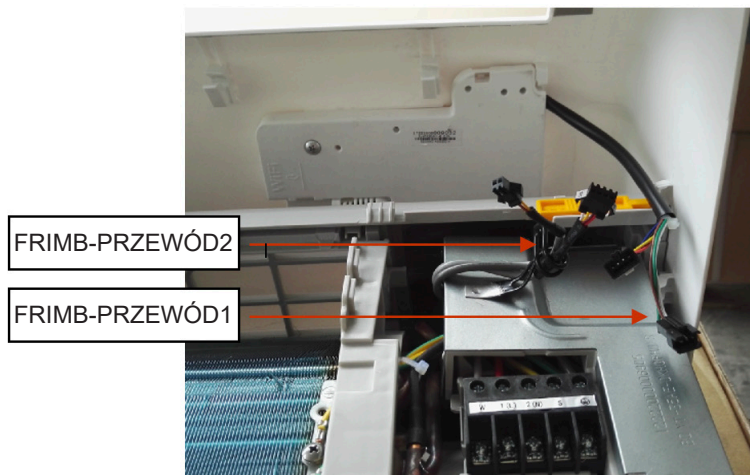
Krok 2: Włóż końcówkę FRIMB-PRZEWÓD 2 do CN32 na płytce drukowanej



Krok 3: Otwórz skrzynkę wyświetlacza i wymień stary przewód na FRIMB-PRZEWÓD1



Krok 4: Zamontuj zespół skrzynki wyświetlacza i zespół skrzynki elektrycznej:



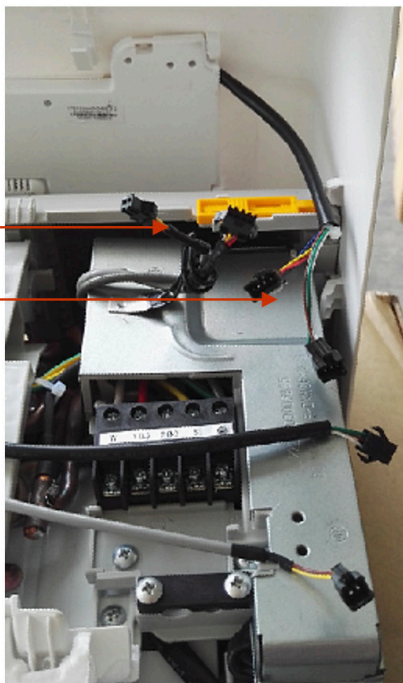
Krok 5: Zamontuj skrzynkę pomocniczą i wielofunkcyjną:



Krok 6: Podłącz wszystkie przewody, jak pokazuje punkt 1.B:

FRIMB-PRZEWÓD2

FRIMB-PRZEWÓD1



Krok 7: Wyczyścić wszystkie przewody, aby zakończyć montaż.



2. Dodatkowe uwagi

Uwagi:

- 1 - Płyta wielofunkcyjna jest jednocześnie kompatybilna z funkcją WiFi i podstawowym 4-przewodowym kontrolerem, ponieważ port WiFi i porty kontrolera przewodowego są podłączone do różnych gniazd na płycie wyświetlacza.
- 2 - Sterownik ścienny i sterownik centralny nie mogą działać jednocześnie.
- 3 - Kompatybilny ze sterownikiem ściennym: KC – 03.2 SPS.



Kaysun
by frigicoll

GLÓWNE BIURO
Blasco de Garay, 4-6
08960 Sant Just Desvern
(Barcelona)
Tel. +34 93 480 33 22
<http://www.frigicoll.es/>
<http://www.kaysun.es/>

MADRID
Senda Galiana, 1
Polígono Industrial Coslada
Coslada (Madrid)
Tel. +34 91 669 97 01
Fax. +34 91 674 21 00
madrid@frigicoll.es