



MANUAL DE UTILIZARE ȘI INSTALARE

Seria Sensation

AKAY-S 26 DR9

KAY-S 26 DR9

KAE-S 26 DR9

AKAY-S 35 DR9

KAY-S 35 DR9

KAE-S 35 DR9



OBSERVAȚIE IMPORTANTĂ:

Înainte de a instala sau utiliza noua unitate de aer condiționat, citiți cu atenție acest manual.

Asigurați faptul că păstrați pentru referințe ulterioare acest manual.

Vă rugăm să verificați modelele care se aplică, datele tehnice, Gazele fluorurate (dacă există) și informațiile producătorului din „Manualul utilizatorului - Fișa produsului” aflată în ambalajul unității de exterior.

Cuprins

Măsuri de siguranță	03
----------------------------------	-----------

Manualul utilizatorului

Specificații și caracteristici ale unității.....	07
1. Afișaj unitate interioară.....	07
2. Temperatură funcționare.	08
3. Alte caracteristici	09
4. Setarea unghiului fluxului de aer.	11
5. Operare manuală (fără telecomandă).....	11
Îngrijire și întreținere	12
Depanare	14

Manual de instalare

Accesorii	17
Rezumatul instalării - unitatea interioară.....	18
Piese unitate	19
Instalarea unității interioare.....	20
1. Selectarea locației de instalare.....	20
2. Aplicarea plăcii de montare pe perete.	20
3. Realizarea găurii în perete pentru conductele de legătură.	21
4. Pregătirea conductelor de agent frigorific.	22
5. Racordarea furtunului de scurgere.	22
6. Conectarea cablurilor de semnal și de alimentare.....	23
7. Înfășurarea conductelor și cablurilor.....	24
8. Montarea unității interioare.	25
Instalarea unității exterioare.	26
1. Selectarea locației de instalare.....	26
2. Instalarea racordului de scurgere.....	27
3. Ancorarea unității exterioare.	27
4. Conectarea cablurilor de semnal și de alimentare.....	29
Racordarea conductelor de agent frigorific.	30
A. Observație cu privire la lungimea conductelor.....	30
B. Instrucțiuni de racordare - conductele de agent frigorific.	30
1. Tăierea conductelor.	30
2. Îndepărtarea frezele.	31
3. Capete de conducte bordurate.	31
4. Racordarea conductelor.	31
Evacuarea aerului.	33
1. Instrucțiuni de evacuare.	33
2. Observație cu privire la adăugarea agentului frigorific.	34
Verificarea scurgerilor de energie electrică și de gaze.	35
Funcționare în regim de testare.	36
Ambalarea și dezambalarea unității.....	37

Măsuri de siguranță

Înainte de utilizare și instalare, citiți măsurile de siguranță

Instalarea incorectă din cauza ignorării instrucțiunilor poate provoca daune sau accidentări serioase. Gravitatea daunelor sau accidentărilor potențiale este clasificată fie ca **AVERTIZARE**, fie ca **PRECAUȚIE**.



AVERTIZARE

Acest simbol indică posibilitatea de accidentare a personalului.



ATENȚIE

Acest simbol indică posibilitatea producerii unor pagube materiale sau a apariției unor consecințe grave.



AVERTIZARE

Acest aparat se poate utiliza de către copiii cu vârsta de peste 8 ani și de către persoanele cu capacități fizice, senzoriale sau mentale reduse sau lipsite de experiență și cunoștințe, dacă sunt supravegheate sau dacă li s-a făcut instructajul cu privire la utilizarea în siguranță a aparatului și care înțeleg pericolele implicite. Copiii nu trebuie să se joace cu aparatul. Curățarea și întreținerea de către utilizator nu trebuie să fie efectuate de copii fără supraveghere (țările Uniunii Europene).

Acest aparat nu este destinat utilizării de către persoane (inclusiv copii) cu capacități fizice, senzoriale sau mentale reduse sau fără experiență și cunoștințe, cu excepția cazului în care sunt supravegheate sau li s-a făcut instructajul cu privire la utilizarea aparatului, de către o persoană responsabilă pentru siguranța lor. Copiii trebuie supravegheați pentru a asigura faptul că nu se joacă cu aparatul.



AVERTIZĂRI PENTRU UTILIZAREA PRODUSULUI

- Dacă apare o situație anormală (cum ar fi un miros de ardere), opriți imediat aparatul și deconectați alimentarea. Contactați distribuitorul responsabil pentru dvs., pentru instrucțiuni în vederea evitării electrocutării, incendiului sau accidentării.
- **Nu** introduceți degetele, tije sau alte obiecte în priza de admisie sau de evacuare a aerului. Acest fapt poate provoca accidentări, în condițiile în care ventilatorul se poate roti la turații mari.
- **Nu** utilizați în apropierea unității pulverizatoare inflamabile, cum ar fi fixativul, lacul sau vopseaua. Acest fapt poate provoca incendii sau combustie.
- **Nu** utilizați aparatul de aer condiționat în apropierea sau în jurul gazelor combustibile. Gazul emis se poate acumula în jurul unității și poate provoca explozii.
- **Nu** utilizați aparatul de aer condiționat într-o incintă umedă, cum ar fi o baie sau o spălător. Expunerea prea mare la apă poate provoca scurtcircuitarea componentelor electrice.
- **Nu** vă expuneți pe termen lung corpul direct la aer rece.
- **Nu** permiteți copiilor să se joace cu aparatul de aer condiționat. Copiii trebuie supravegheați în permanență în apropierea unității.
- Dacă aparatul de aer condiționat se utilizează împreună cu arzătoare sau cu alte dispozitive de încălzire, ventilați temeinic incinta, pentru a evita deficitul de oxigen.
- În anumite medii funcționale, cum ar fi bucătăriile, camerele serverelor etc., se recomandă utilizarea unităților de aer condiționat special proiectate.

AVERTIZĂRI CU PRIVIRE LA CURĂȚARE ȘI ÎNTREȚINERE

- Înainte de curățare, opriți și deconectați de la sursa de alimentare dispozitivul. Nerespectarea acestui fapt poate provoca electrocutare.
- **Nu** curățați cu cantități excesive de apă aparatul de aer condiționat.
- **Nu** curățați cu agenți de curățare combustibili aparatul de aer condiționat. Agenții de curățare combustibili pot provoca incendii sau deformare.

⚠ ATENȚIE

- Opriți și deconectați de la sursa de alimentare aparatul de aer condiționat, dacă nu îl utilizați pe termen lung.
- Opriți și deconectați în timpul furtunilor unitatea.
- Asigurați faptul că condensul se poate scurge nestingherit de pe unitate.
- **Nu** operați cu mâinile ude aparatul de aer condiționat. Acest fapt poate provoca electrocutare.
- **Nu** utilizați dispozitivul în alte scopuri decât cele prevăzute.
- **Nu** urcați pe și nu depuneți obiecte pe unitatea exterioară.
- **Nu** lăsați aparatul de aer condiționat să funcționeze perioade lungi de timp cu ușile sau cu ferestrele deschise sau dacă umiditatea este foarte ridicată.

⚠ AVERTIZĂRI ELECTRICE

- Utilizați exclusiv cablul de alimentare specificat. În cazul în care cablul de alimentare este deteriorat, acesta trebuie înlocuit de către producător, de către agentul său de service sau de către persoane calificate în mod similar, în vederea evitării pericolelor.
- Păstrați curat conectorul de alimentare. Îndepărtați praful sau murdăria care se acumulează pe sau în jurul conectorului. Conectorii murdari pot provoca incendii sau electrocutare.
- **Nu** trageți de cablul de alimentare, pentru a deconecta unitatea. Prindeți ferm și trageți din priză conectorul. Tragerea directă de cablu poate deteriora cablul, fapt care poate provoca incendiu sau electrocutare.
- **Nu** modificați lungimea cablului de alimentare și nu utilizați un prelungitor pentru a alimenta unitatea.
- **Nu** împărțiți cu alte aparate priza electrică. Sursele de alimentare necorespunzătoare sau insuficiente pot provoca incendii sau electrocutare.
- Produsul trebuie să fie pământat în mod corespunzător la momentul instalării, în caz contrar se poate produce electrocutare.
- Pentru toate lucrările electrice, respectați toate standardele locale și naționale de cablare, reglementările, precum și manualul de instalare. Conectați strâns și fixați în siguranță cablurile, pentru a preveni ca forțele externe să deterioreze terminalul. Conexiunile electrice necorespunzătoare se pot supraîncălzi și pot provoca incendii, precum și electrocutare. Toate conexiunile electrice trebuie realizate în conformitate cu diagrama de conexiuni electrice amplasată pe panourile unităților interioare și exterioare.
- Toate cablurile trebuie să fie pozate în mod corespunzător, pentru a se asigura închiderea corespunzătoare a capacului panoului de comandă. În cazul în care capacul panoului de comandă nu este închis în mod corespunzător, acest fapt poate produce coroziune și poate provoca încălzirea punctelor de conectare de pe terminal, panoul de comandă poate lua foc sau se poate produce electrocutare.
- În cazul în care se conectează tensiune la cablajul fix, în cablajul fix trebuie încorporat un dispozitiv de deconectare multipolară, care are un spațiu liber de cel puțin 3 mm în toți polii și un curent de scurgere care poate depăși 10 mA, dispozitivul de curent rezidual (RCD) având un curent rezidual de funcționare nominal care nu depășește 30 mA, iar deconectarea trebuie încorporată în cablajul fix, în conformitate cu regulile de cablare.

RESPECTAȚI SPECIFICAȚIILE SIGURANȚEI


Lampă UV-C (se aplică pentru unitatea care conține numai o lampă UV-C)

Placa de circuite a aparatului de aer condiționat (PCB) este proiectată cu o siguranță pentru a asigura protecția împotriva supracurentului. Specificațiile siguranței sunt imprimare pe placa de circuite, cum ar fi: T3.15AL/250VAC, T5AL/250VAC, T3.15A/250VAC, T5A/250VAC, T20A/250VAC, T30A/250VAC, etc.

OBSERVAȚIE: Pentru unitățile care utilizează agent frigorific R32, se poate utiliza numai siguranța ceramică rezistentă la explozie.

Acest aparat conține o lampă UV-C. Citiți instrucțiunile de întreținere, înainte de a deschide aparatul.

1. Nu utilizați lămpi UV-C în afara aparatului.
2. Aparatele care sunt în mod evident deteriorate nu trebuie utilizate.
3. Utilizarea neintenționată a aparatului sau deteriorarea carcasei pot avea drept urmare degajarea de radiații UV-C periculoase. Radiațiile UV-C, chiar și în doze mici, pot afecta ochii și pielea.

4. Înainte de a deschide ușile și panourile de acces care poartă simbolul de pericol de RADIȚII ULTRAVIOLETE, în vederea efectuării ÎNTREȚINERII DE CĂTRE UTILIZATOR, se recomandă deconectarea de la sursa de alimentare.
 5. Lampa UV-C nu se poate curăța, repara și înlocui.
 6. BARIERELE UV-C care poartă simbolul de pericol de RADIȚII ULTRAVIOLETE nu trebuie îndepărtate.
-  **AVERTIZARE** Acest aparat conține un emițător UV. Nu priviți în sursa de lumină.

AVERTIZĂRI PENTRU INSTALAREA PRODUSULUI

1. Instalarea trebuie efectuată de către un distribuitor autorizat sau de către un specialist. Instalarea defectuoasă poate provoca scurgeri de apă, electrocutare sau incendiu.
2. Instalarea trebuie efectuată în conformitate cu instrucțiunile de instalare. Instalarea necorespunzătoare poate provoca scurgeri de apă, electrocutare sau incendiu. (În America de Nord, instalarea trebuie efectuată în conformitate cu cerințele NEC și CEC, numai de către personal autorizat.)
3. Contactați un tehnician de service autorizat, pentru a repara sau întreține această unitate. Acest aparat trebuie instalat în conformitate cu reglementările naționale cu privire la cablare.
4. Utilizați exclusiv accesoriile, componentele și piesele specificate pentru instalare. Utilizarea pieselor nestandardizate poate provoca scurgeri de apă, electrocutare, incendiu și poate provoca defectarea unității.
5. Instalați unitatea într-o locație fermă, care poate susține greutatea unității. Dacă locația aleasă nu poate susține greutatea unității sau dacă instalarea nu se face corect, unitatea poate cădea și poate provoca accidentări grave și pagube.
6. Instalați conductele de scurgere, în conformitate cu instrucțiunile din acest manual. Scurgerea necorespunzătoare poate provoca deteriorarea locuinței și proprietății dvs.
7. Pentru unitățile care dispun de un încălzitor electric auxiliar, **nu** instalați unitatea la mai puțin de 1 metru (3 picioare) față de orice materiale combustibile.
8. **Nu** instalați unitatea într-o locație care poate fi expusă la scurgeri de gaze combustibile. Dacă se acumulează gaz combustibil în jurul unității, acest fapt poate provoca incendii.
9. Nu porniți alimentarea, până când nu s-au finalizat toate lucrările.
10. Dacă deplasați sau mutați aparatul de aer condiționat, consultați tehnicienii de service cu experiență, în vederea deconectării și reinstalării unității.
11. Pentru a instala aparatul pe suportul său, consultați informațiile pentru detalii, din secțiunile „Instalarea unității interioare” și „Instalarea unității exterioare”.

Observație cu privire la gazele fluorurate

1. Această unitate de aer condiționat conține gaze fluorurate cu efect de seră. Pentru informații specifice cu privire la tipul de gaz și cantitate, consultați eticheta relevantă de pe unitate sau „Manualul utilizatorului - fișa produsului” din ambalajul unității exterioare. (numai produse din Uniunea Europeană).
2. Instalarea, service-ul, întreținerea și repararea acestei unități trebuie efectuate de către un tehnician autorizat.
3. Dezinstalarea și reciclarea produsului trebuie efectuate de către un tehnician autorizat.
4. Pentru echipamentele care conțin gaze fluorurate cu efect de seră în cantități de 5 tone echivalent CO₂ sau mai mult, dar mai puțin de 50 tone echivalent CO₂, dacă sistemul are instalat un sistem de detectare a scurgerilor, acesta trebuie verificat cu privire la scurgeri, cel puțin o dată la 24 de luni.
5. Dacă unitatea se verifică cu privire la scurgeri, se recomandă cu insistență documentarea tuturor verificărilor.

**AVERTIZARE pentru utilizarea agentului frigorific R32**

- Dacă se utilizează agent frigorific inflamabil, aparatul trebuie depozitat într-o zonă bine ventilată, unde dimensiunea incintei corespunde cu suprafața incintei definită drept specifică pentru funcționare.
Pentru modelele cu agent frigorific R32:
Aparatul trebuie instalat, operat și depozitat într-o incintă cu o suprafață mai mare de 4 m² pătrați.
- Racordurile mecanice reutilizabile și îmbinările bordurate nu sunt permise în interior. (Cerințe standard EN).
- Racordurile mecanice utilizate în interior trebuie să aibă o rată de maximum 3 g/an la 25% din presiunea maximă permisă. Dacă se reutilizează în interior racordurile mecanice, trebuie înlocuite piesele de etanșare. Dacă se reutilizează în interior îmbinările bordurate, trebuie refabricată partea bordurată. (Cerințe standard UL)
- Dacă se reutilizează în interior racordurile mecanice, trebuie înlocuite piesele de etanșare. Dacă se reutilizează în interior îmbinările bordurate, trebuie refabricată partea bordurată. (Cerințe standard IEC).
- Racordurile mecanice utilizate în interior trebuie să fie conforme cu ISO 14903.

Reglementări europene cu

Acest marcaj de pe produs sau din literatura sa de specialitate indică faptul că deșeurile de echipamente electrice și electronice nu trebuie amestecate cu deșeurile menajere generale.



**Reciclarea corectă a acestui produs
(deșuri de echipamente electrice și electronice)**

Acest aparat conține agent frigorific și alte materiale potențial periculoase. Dacă se reciclează acest aparat, legea impune colectare și tratament special. **Nu** aruncați acest produs sub formă de deșeu menajer sau sub formă de deșeu municipal nesortat.

Dacă reciclați acest aparat, aveți următoarele opțiuni:

- Aruncați aparatul la unitatea municipală desemnată de colectare a deșeurilor electronice.
- Dacă cumpărați un aparat nou, comerciantul cu amănuntul preia gratuit vechiul aparat.
- Producătorul preia gratuit vechiul aparat.
- Vindeți aparatul distribuitorilor de fier vechi autorizați.

Notificare specială

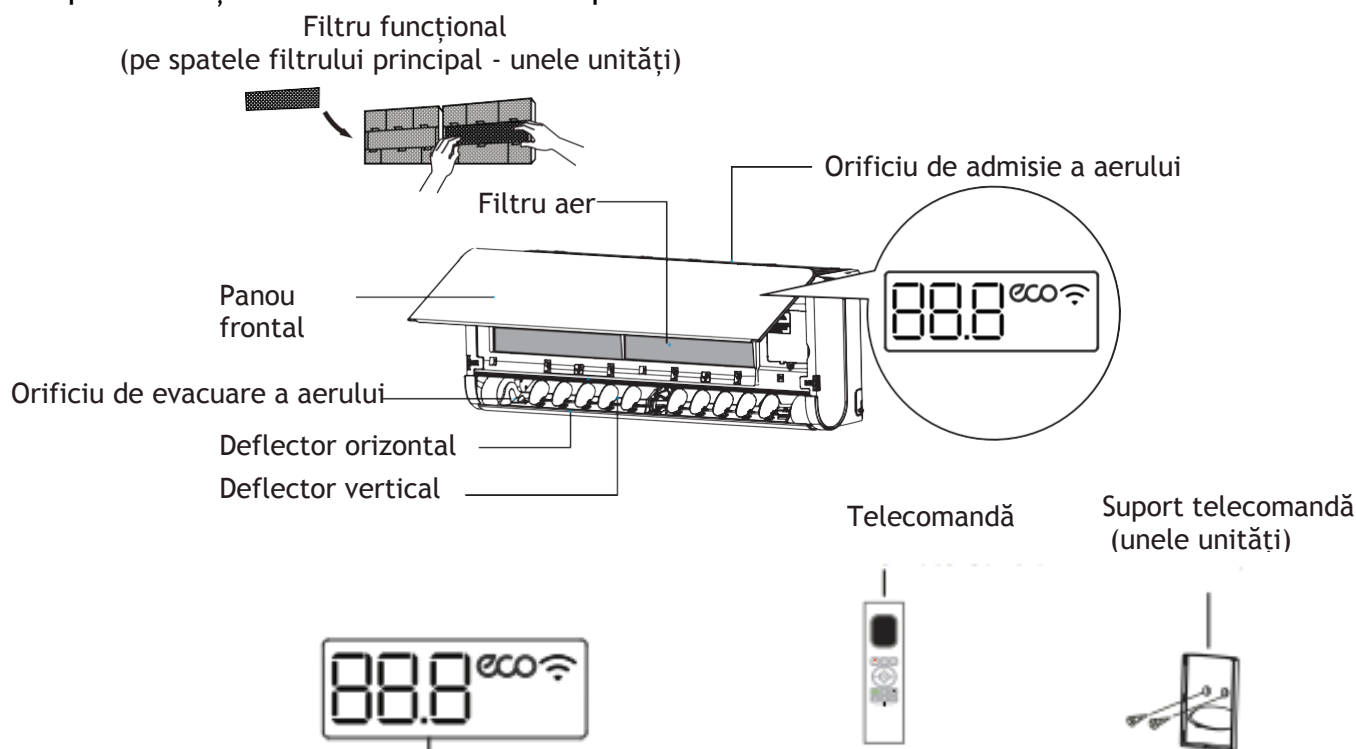
Aruncarea acestui aparat în pădure sau în alte medii naturale pune în pericol sănătatea dvs. și afectează mediul înconjurător. Substanțele periculoase pot pătrunde în apele freatică și pot pătrunde în lanțul alimentară.

Specificații și caracteristici ale unității

Afișaj unitate interioară

OBSERVAȚIE: Diferite modele au panou frontal și fereastră de afișare diferite. Nu toate indicatoarele descrise mai jos sunt disponibile pentru aparatul de aer condiționat pe care l-ați achiziționat. Verificați fereastra de afișare interioară a unității pe care ați achiziționat-o.

Ilustrațiile din acest manual au scop explicativ. Forma reală a unității dvs. interioare poate fi ușor diferită. Forma reală prevalează.



"88.8" afișează temperatura, caracteristica de funcționare și codurile de eroare:
"07" timp de 3 secunde, dacă:

- TIMER ON este setat
- Caracteristica FRESH, SWING, TURBO, ECO, BREEZE AWAY, CASCADE sau SILENCE este activată

"0F" timp de 3 secunde, dacă:

- TIMER OFF este setat
- Caracteristica FRESH, SWING, TURBO, ECO, BREEZE AWAY, CASCADE sau SILENCE este dezactivată

"dF" la decongelare (pentru unități răcire și încălzire)

"CL" dacă este activată funcția Active Clean

"FP" dacă este activat modulul de încălzire de 8°C (46°F) (unele unități)

"eco" dacă este activată funcția ECO (unele unități)

"📶" dacă este activată funcția de control wireless (unele unități)

Cod afișare
semnificație

Temperatura de funcționare

Dacă aparatul dvs. de aer condiționat se utilizează în afara următoarelor intervale de temperatură, se pot activa anumite caracteristici de protecție de siguranță și acestea pot provoca dezactivarea unității.

Tip divizare inverter

	Regim COOL	Regim HEAT	Regim DRY
Temperatură cameră	16°C - 32°C	0°C - 30°C	10°C - 32°C
Temperatura exterioară	0°C - 50°C	-15°C - 24°C	0°C - 50°C
	-15°C - 50°C (pentru modelele cu sisteme de răcire cu temperatură scăzută)		
	0°C - 52°C (pentru modele tropicale speciale)		0°C - 52°C (pentru modele tropicale speciale)

PENTRU UNITĂȚI EXTERIOARE CU ÎNCĂLZITOR ELECTRIC AUXILIAR

Dacă temperatura exterioară este sub 0°C, recomandăm insistent menținerea aparatului conectat în permanență, în vederea asigurării unei performanțe continue line.

Tip cu viteză fixă

	Regim COOL	Regim HEAT	Regim DRY
Temperatură cameră	16°C-32°C	0°C-30°C	10°C-32°C
Temperatura exterioară	18°C-43°C	-7°C-24°C	11°C-43°C
	-7°C-43°C (pentru modele cu sisteme de răcire la temperatură scăzută)		18°C-43°C
	18°C-52°C (pentru modele tropicale speciale)		18°C-52°C (pentru modele tropicale speciale)

OBSERVAȚIE: Umiditate relativă a camerei mai mică de 80%. Dacă aparatul de aer condiționat funcționează peste această cifră, suprafața aparatului de aer condiționat poate atrage condens. Setați la unghiul său maxim (vertical față de podea) deflectorul vertical de debit de aer și setați regimul HIGH de funcționare a ventilatorului.

Pentru a optimiza și mai mult performanța unității dvs., procedați după cum urmează:

- Țineți închise ușile și geamurile.
- Limitați consumul de energie, prin intermediul utilizării funcțiilor TIMER ON și TIMER OFF.
- Nu blocați orificiile de admisie sau de evacuare a aerului.
- Inspectați și curățați periodic filtrele de aer.

Un ghid cu privire la utilizarea telecomenzii cu infraroșu nu este inclus în acest pachet de literatură de specialitate. Nu toate funcțiile sunt disponibile pentru aparatul de aer condiționat, verificați afișajul interior și telecomanda unității pe care ați achiziționat-o.

Alte caracteristici

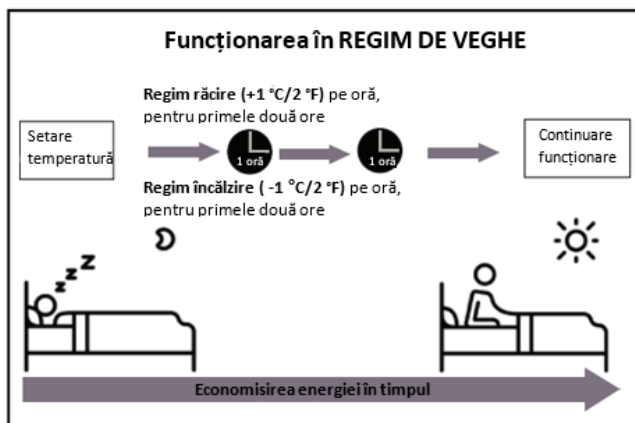
- **Repornire automată (unele unități)**
Dacă unitatea nu se mai alimentează, aceasta repornește automat, cu setările anterioare, odată ce s-a refăcut alimentarea cu tensiune.
- **Încălzire ambientală scăzută**
 - Tehnologie avansată a inverterului, pentru a rezista la cele mai extreme condiții meteorologice. Vă puteți bucura de aer confortabil și de încălzire chiar și atunci când temperatura exterioară este de până la -30°C .
 - În regim de încălzire, aerul cald poate sufla vertical, încălzind rapid picioarele dumneavoastră și întreaga incintă.
- **Răcire ambientală scăzută**
Cu funcția de răcire ambientală scăzută, viteza ventilatorului exterior se poate modifica în funcție de temperatura condensatorului, iar aerul condiționat poate funcționa fără probleme la o temperatură de până la -15°C .
- **Control wireless (unele unități)**
Controlul wireless vă permite să controlați aparatul de aer condiționat utilizând telefonul mobil și o conexiune wireless.
Pentru accesul la dispozitivul USB, operațiunile de înlocuire și întreținere trebuie efectuate de către personal profesionist.
- **Memoria unghiului deflectorului (unele unități)** Când porniți unitatea dumneavoastră, deflectorul revine automat la unghiul său anterior.
- **Funcția Air Fresh (unele unități)**
Generatorul de ioni este alimentat cu energie și ajută la purificarea aerului din incintă.
- **Anti-mucegai (unele unități)**
Dacă opriți aparatul din regimurile COOL, AUTO (RĂCIRE) sau DRY, aparatul de aer condiționat continuă să funcționeze la putere foarte mică, pentru a usca apa condensată și pentru a preveni dezvoltarea mușchiiului.
- **Funcția de curățare activă (unele unități)**
 - Tehnologia Active Clean spală praful atunci când acesta aderă la schimbătorul de căldură, prin intermediul înghețării automate și ulterior dezghețării rapide a gheții. Se aude un sunet „pi-pi”. Funcționarea Active Clean se utilizează pentru a produce mai multă apă condensată în vederea îmbunătățirii efectului de curățare, iar aerul rece se suflă. După curățare, roata internă continuă să funcționeze cu aer cald, pentru a usca prin suflare evaporatorul, păstrând astfel interiorul curat.
 - dacă este activată această funcție, pe fereastra de afișare a unității interioare apare „CL”, după 20 până la 130 de minute unitatea se oprește automat și se anulează funcția Active Clean.
 - pentru unele unități, sistemul începe procesul de curățare la temperatură ridicată, iar temperatura aerului evacuat este foarte ridicată.
Păstrați distanța. Acest fapt ar duce la creșterea temperaturii incintei.
- **Detectarea scurgerilor de agent frigorific (unele unități)**
Unitatea interioară afișează automat „ELOC” dacă detectează scurgeri de agent frigorific.

• Funcționarea în regim de veghe

Funcția SLEEP se utilizează pentru a reduce consumul de energie în timp ce dormiți (și nu aveți nevoie de aceleași setări de temperatură pentru a vă simți confortabil). Această funcție se poate utiliza numai prin intermediul telecomenzii. Funcția Sleep nu este disponibilă în regim FAN sau DRY.

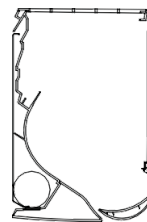
Apăsați butonul **SLEEP** dacă sunteți gata de culcare. Dacă se află în regim COOL, unitatea crește temperatura cu 1°C după 1 oră și cu încă 1°C după încă o oră. Dacă se află în regim HEAT, unitatea scade temperatura cu 1°C după 1 oră și cu încă 1°C după încă o oră.

Funcția de repaus se oprește după 8 ore, iar sistemul continuă să funcționeze cu situația finală.

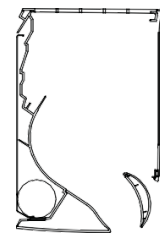


• Operațiunea Breeze Away

- Apăsați butonul **Breeze Away** de pe telecomandă pentru a activa evitarea suflării directe a aerului pe corp.
- În condiții de funcționare în regim Breeze Away, sistemul reglează automat unghiurile deflectorului și viteza ventilatorului. De asemenea, puteți selecta viteza ventilatorului cu ajutorul telecomenzii.
- În condiții de funcționare în regim Breeze Away, deflectorul se deplasează așa cum este indicat mai jos:



Regim Breeze Away orientat în sus

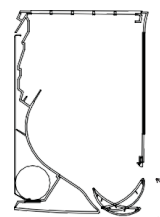


Regim Breeze Away orientat în jos

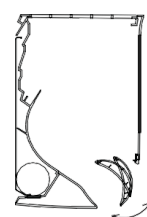
OBSERVAȚIE: Această caracteristică este disponibilă numai în regim COOL, Dry sau Fan.

• Funcționarea în cascadă

- Apăsați butonul **Cascade** de pe telecomandă, pentru a activa funcția Cascade.
- Odată cu noul design îmbunătățit al carcăsei spiralate, conducta de aer se poate roti la 180 de grade, fapt care permite un efect de răcire mai rapid și mai puternic. Și întreaga incintă se poate răcit rapid și uniform.
- Sistemul reglează automat unghiurile deflectorului și viteza ventilatorului. De asemenea, puteți selecta viteza ventilatorului cu ajutorul telecomenzii.
- Această caracteristică este disponibilă numai în regim COOL sau Fan.
- În regim de funcționare Cascade, deflectorul se mișcă așa cum este indicat mai jos:



Regim Cascade în sus



Regim Cascade în jos

• Setarea unghiului fluxului de aer

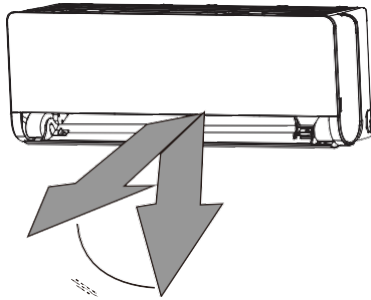
Setarea unghiului fluxului de aer

În timp ce unitatea este pornită, utilizați butonul **SWING** de pe telecomandă, pentru a seta direcția fluxului de aer (unghi vertical/orizontal). Pentru detalii, consultați manualul telecomenzii

OBSERVAȚIE CU PRIVIRE LA UNGHIURILE

Dacă utilizați regimul COOL sau DRY, nu setați pentru perioade lungi de timp deflectorul la un unghi prea vertical. Acest fapt poate determina condensarea apei pe lama deflectorului, în condițiile în care apa cade pe podeaua sau pe mobilierul dvs. Dacă se utilizează regimul COOL sau HEAT, setarea deflectorului la un unghi prea mic poate reduce performanța unității, din cauza fluxului de aer restricționat.

OBSERVAȚIE: În conformitate cu cerințele standardelor relative, setați la unghiul său maxim deflectorul de flux de aer vertical, în condiții de testare a capacității de încălzire.



OBSERVAȚIE: Nu mișcați cu mâna deflectorul. Acest fapt provoacă desincronizarea deflectorului. Dacă se întâmplă acest fapt, opriți și deconectați câteva secunde unitatea, ulterior reporniți unitatea. Acest fapt resetează deflectorul.



ATENȚIE

Nu introduceți degetele în sau în apropierea ventilatorului și în partea de aspirație a unității. Ventilatorul de mare viteză din interiorul unității poate provoca accidentări.

Operare manuală (fără telecomandă)

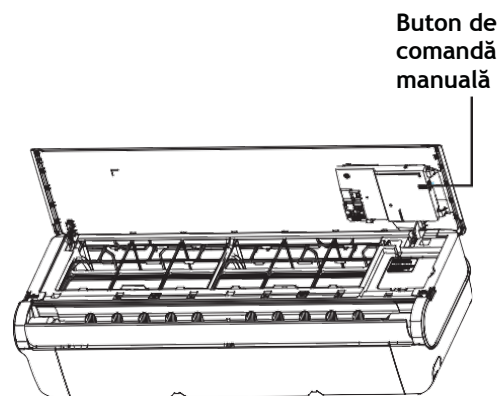


ATENȚIE

Butonul manual este destinat exclusiv testării și funcționării în regim de urgență. Nu utilizați această funcție, decât dacă telecomanda este pierdută și dacă este absolut necesară utilizarea acestei funcții. Pentru a restabili funcționarea obișnuită, utilizați telecomanda pentru a activa unitatea. Unitatea trebuie oprită înainte de operarea manuală.

Pentru a opera manual unitatea:

1. Deschideți panoul frontal al unității interioare.
2. Localizați **butonul de COMANDĂ MANUALĂ** din partea dreaptă a casetei de afișare.
3. Apăsați o singură dată **butonul de COMANDĂ MANUALĂ** pentru a activa regimul FORCED AUTO.
4. Apăsați din nou **butonul de COMANDĂ MANUALĂ** pentru a activa regimul FORCED COOLING.
5. Apăsați a treia oară **butonul de COMANDĂ MANUALĂ** pentru a opri unitatea.
6. Închideți panoul frontal.



Îngrijire și întreținere

Curățarea unității dvs. interioare



ÎNAINTE DE CURĂȚARE SAU ÎNTREȚINERE

ÎNAINTE DE CURĂȚARE SAU DE ÎNTREȚINERE, OPRIȚI ÎNTOTDEAUNA SISTEMUL DVS. DE AER CONDIȚIONAT ȘI DECONECTAȚI SURSA SA DE ALIMENTARE CU TENSIUNE.



ATENȚIE

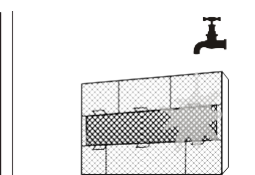
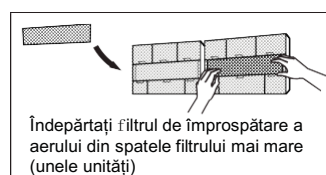
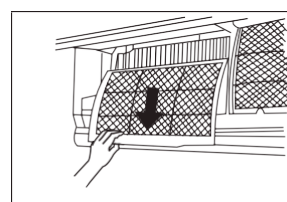
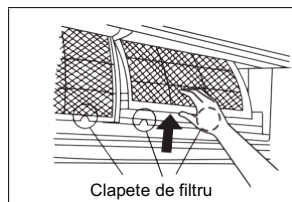
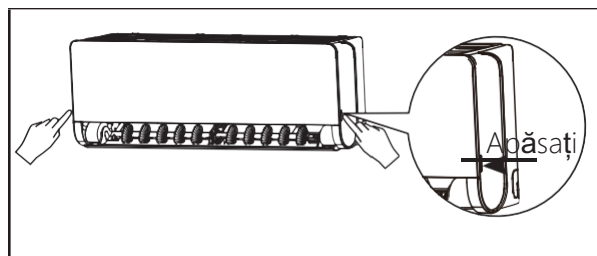
Utilizați doar o lavetă moale și uscată pentru a șterge unitatea. Dacă unitatea este extrem de murdară, puteți utiliza o lavetă înmuiată în apă caldă, pentru a șterge unitatea.

- **Nu** utilizați substanțe chimice sau lavete tratate chimic pentru a curăța unitatea
- **Nu** utilizați benzen, diluant pentru vopsea, pudră de lustruire sau alți solvenți pentru a curăța unitatea. Acestea pot provoca crăparea sau deformarea suprafeței din plastic.
- **Nu** utilizați apă mai caldă de 40°C (104°F) pentru a curăța panoul frontal. Acest fapt poate provoca deformarea sau decolorarea panoului.

Curățarea filtrului dvs. de aer

Un aparat de aer condiționat înfundat poate reduce eficiența de răcire a unității dvs. și poate, de asemenea, fi dăunător pentru sănătatea dvs. Asigurați curățarea filtrului o dată la fiecare două săptămâni.

1. Apăsăți butoanele de pe ambele părți ale panoului, apoi ridicați panoul până când se aude un clic.
2. Prindeți, ridicați apoi trageți înspre dvs. clapeta de la capătul filtrului.
3. Acum scoateți filtrul.
4. Dacă filtrul dvs. dispune de un filtru mic de împăspătare a aerului, declipsați de pe filtrul mare acest filtru. Cu un aspirator portabil, curățați acest filtru de împăspătare a aerului
5. Cu apă caldă cu săpun, curățați filtrul mare de aer. Asigurați faptul că utilizați un detergent neutru.
6. Spălați cu apă proaspătă filtrul, ulterior îndepărtați prin scuturare apa în exces.
7. Uscați într-un loc răcoros și uscat filtrul și evitați expunerea sa la lumina directă a soarelui.
8. După uscare, clipsați la loc pe filtrul mare filtrul de reîmpăspătare a aerului, apoi glisați înapoi în unitatea interioară.
9. Închideți panoul frontal al unității interioare.



ATENȚIE

După pornirea unității, nu atingeți timp de cel puțin 10 minute filtrul de împăspătare a aerului (plasmă).

Curățarea deflectorului dvs.

Utilizați doar o lavetă moale și uscată pentru a șterge unitatea. Dacă deflectorul este extrem de murdar, îl puteți scoate și spăla cu apă.

1. Apăsăți în același timp și mențineți apăsat timp de o secundă butoanele **MODE** și **SWING** de pe telecomandă, deflectorul se deschide la un anumit unghi.
2. Țineți și scoateți deflectorul, așa cum este indicat mai jos.



a) Eliberați blocul de blocare din partea stângă



c) Îndepărtați capacul mic din partea dreaptă

3. Spălați cu apă și uscați într-un loc răcoros și uscat ansamblul.
4. Instalați la loc deflectorul, conectați la loc alimentarea cu tensiune, acest fapt resetează deflectorul.



ATENȚIE

- Înainte de a înlocui sau de a curăța filtrul, opriți unitatea și deconectați sursa sa de alimentare cu tensiune.
- Dacă îndepărtați filtrul, nu atingeți piesele metalice din unitate. Marginile ascuțite de metal vă pot provoca tăieturi.
- Nu utilizați apă pentru a curăța interiorul unității interioare. Acest fapt poate distruge izolația și poate provoca electrocutare.
- Nu expuneți filtrul la lumina directă a soarelui atunci când îl uscați. Acest fapt poate provoca comprimarea filtrului.

Mementouri cu privire la filtrul de aer (opțional)

Memento cu privire la curățarea filtrului de aer

După 240 de ore de utilizare, pe fereastra de afișare de pe unitatea interioară se inserează intermitent mesajul „CL”. Acesta este un memento pentru curățarea filtrului dvs. După 15 secunde, unitatea revine la afișarea sa anterioară.

Pentru a reseta memento-ul, apăsați de 4 ori butonul **LED** pe telecomanda dumneavoastră de 4 ori sau apăsați

de 3 ori butonul de **COMANDĂ MANUALĂ**. Dacă nu reseați memento-ul, indicatorul „CL” clipește din nou dacă reporniți unitatea.

Memento de înlocuire a filtrului de aer

După 2880 de ore de utilizare, pe fereastra de afișare de pe unitatea interioară se inserează intermitent „nF”. Acesta este un memento pentru a înlocui filtrul dvs. După 15 secunde, unitatea revine la afișarea sa anterioară.

Pentru a reseta memento-ul, apăsați de 4 ori butonul **LED** de pe telecomandă sau apăsați de 3 ori butonul de **COMANDĂ MANUALĂ**. Dacă nu reseați memento-ul, indicatorul „nF” clipește din nou dacă reporniți unitatea.

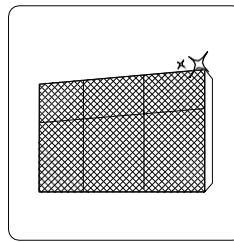


ATENȚIE

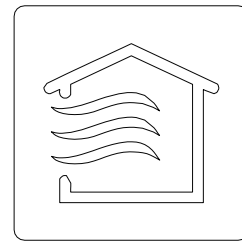
- Orice întreținere și curățare a unității exterioare trebuie efectuată de către un distribuitor autorizat sau de către un furnizor de servicii autorizat.
- Orice reparații ale unității trebuie efectuate de către un distribuitor autorizat sau de către un furnizor de servicii autorizat.

Întreținere - perioade lungi de neutilizare

Dacă intenționați să nu utilizați aparatul de aer condiționat pentru o perioadă lungă de timp, procedați după cum urmează:



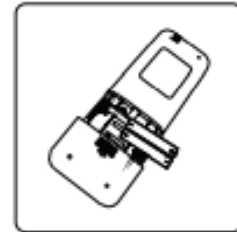
Curățați toate filtrele



Porniți funcția FAN, până când unitatea se usucă complet



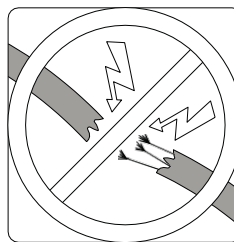
Opriți unitatea și deconectați alimentarea cu tensiune



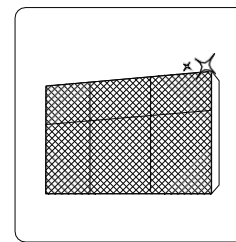
Scoateți bateriile din telecomandă

Întreținere - inspecție pre-sezon

După perioade lungi de neutilizare sau înainte de perioade de utilizare frecventă, procedați după cum urmează:



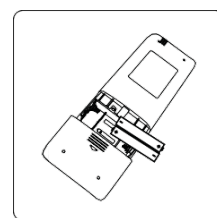
Verificați cu privire la cabluri deteriorate



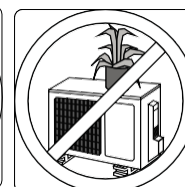
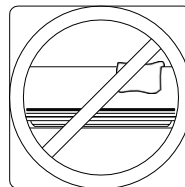
Curățați toate filtrele



Verificați cu privire la scurgeri



Înlocuiți bateriile



Asigurați faptul că nimic nu blochează nicio priză de admisie și de evacuare a aerului

Depanare

MĂSURI DE SIGURANȚĂ

Dacă apare ORICARE dintre următoarele situații, opriți imediat unitatea dvs.!

- Cablul de alimentare cu tensiune este deteriorat sau anormal de cald
- Percepeți un miros de ardere
- Unitatea emite sunete puternice sau anormale
- O siguranță de putere sare sau întrerupătorul de circuit declanșează frecvent
- Apa sau alte obiecte cad în sau din unitate

NU ÎNCERCAȚI SĂ REPARAȚI PE CONT PROPRIU! CONTACTAȚI IMEDIAT UN FURNIZOR DE SERVICII AUTORIZAT!

Aspecte uzuale

Următoarele probleme nu reprezintă o defecțiune și, în majoritatea situațiilor, nu necesită reparații.

Problemă	Cauze posibile
Unitatea nu pornește dacă se apasă butonul ON/OFF	Unitatea dispune de o caracteristică de protecție de 3 minute care previne supraîncărcarea unității. Unitatea nu se poate reporni timp de trei minute de la oprire.
Unitatea trece din regim COOL/HEAT în regim FAN	Unitatea își poate modifica setările, pentru a preveni formarea de îngheț pe unitate. Odată ce temperatura crește, unitatea începe să funcționeze din nou în regimul selectat anterior.
	S-a atins temperatura, moment în care unitatea oprește compresorul. Unitatea continuă să funcționeze, dacă temperatura fluctuează din nou.
Unitatea interioară degajă suspensie de culoare albă	În regiunile umede, o diferență mare de temperatură între aerul din incintă și aerul condiționat poate genera suspensie de culoare albă.
Atât unitățile interioare, cât și cele exterioare degajă suspensie de culoare albă	Dacă unitatea repornește în regim HEAT după dezghețare, se poate degaja suspensie de culoare albă, din cauza umidității generate de procesul de dezghețare.
Unitatea interioară produce zgomote	Atunci când deflectorul își resetează poziția, se poate produce un zgomot de curent de aer.
	Un scârțâit se poate produce după funcționarea unității în regim HEAT, din cauza dilatării și contracției pieselor din plastic ale unității.
Atât unitatea interioară, cât și cea exterioară produce zgomote	Șuierat de intensitate redusă în timpul funcționării: Acest fapt este normal și este cauzat de agentul frigorific care curge atât prin unitățile interioare, cât și prin cele exterioare.
	Șuierat de intensitate redusă atunci când sistemul pornește, tocmai s-a oprit sau se dezgheață: Acest zgomot este normal și este cauzat de oprirea sau schimbarea direcției agentului frigorific.
	Scârțâit: Dilatarea și contracția normală a pieselor din plastic și metal, cauzate de schimbările de temperatură în timpul funcționării pot provoca scârțâituri.

Problemă	Cauze posibile
Unitatea exterioară produce zgomote	Unitatea produce diferite zgomote, în funcție de regimul său curent de funcționare.
Unitatea interioară sau unitatea exterioară degajă praf	Unitatea poate acumula praf în timpul perioadelor lungi de neutilizare, care se degajă atunci când se pornește unitatea. Acest fapt se poate atenua prin intermediul acoperirii unității pe parcursul perioadelor lungi de inactivitate.
Unitatea degajă un miros neplăcut	Unitatea poate absorbi mirosuri din mediul înconjurător (cum ar fi mobilierul, gătitul, țigările etc.), care se degajă în timpul funcționării.
	Filtrele unității s-au colmatat și trebuie curățate.
Ventilatorul unității exterioare nu funcționează	În timpul funcționării, viteza ventilatorului este controlată, pentru a optimiza funcționarea produsului.
Funcționarea este haotică, imprevizibilă sau unitatea nu răspunde	Interferențele de la turnurile de telefonie mobilă și de la amplificatoarele de la distanță pot cauza funcționarea defectuoasă a unității. În acest caz, încercați următoarele: <ul style="list-style-type: none"> • Deconectați, ulterior conectați la loc alimentarea cu tensiune. • Apăsați butonul ON/OFF de pe telecomandă, pentru a reporni funcționarea.

OBSERVAȚIE: Dacă problema persistă, contactați un distribuitor local sau cel mai apropiat centru de asistență pentru clienți. Oferiți o descriere detaliată a defecțiunii unității, precum și numărul modelului dvs.

Depanare

Dacă apar probleme, verificați următoarele puncte înainte de a contacta o unitate de reparații.



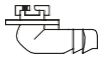
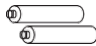


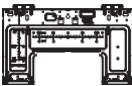




Problemă	Cauze posibile	Soluție
Performanță slabă de răcire	Temperatura setată poate fi mai mare decât temperatura ambientală a incintei	Reduceți temperatura setată
	Schimbătorul de căldură de pe unitatea interioară sau de pe unitatea exterioară este murdar	Curățați respectivul schimbător de căldură
	Filtrul de aer este murdar	Scoateți și curățați filtrul, în conformitate cu instrucțiunile
	Priza de admisie sau de evacuare a aerului a uneia dintre unități este blocată	Opriti unitatea, îndepărtați obstrucționarea și reporniți unitatea
	Ușile și ferestrele sunt deschise	Asigurați faptul că toate ușile și ferestrele sunt închise în timpul funcționării unității
	Se generează căldură în exces, din cauza umidității	Închideți ferestrele și trageți perdelele în timpul perioadelor cu căldură ridicată sau cu soare puternic
	Prea multe surse de căldură în incintă (persoane, calculatoare, aparate electronice, etc.)	Reducerea numărului de surse de căldură
	Agent frigorific scăzut din cauza scurgerilor sau utilizării pe termen lung	Verificați cu privire la scurgeri, dacă este necesar, resigilați și completați cu agent frigorific
	Este activată funcția SILENCE (funcție opțională)	Funcția SILENCE poate reduce performanța produsului, din cauza reducerii frecvenței de operare. Dezactivați funcția SILENCE.

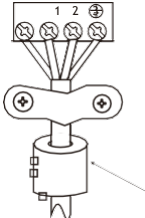
Problemă	Cauze posibile	Soluție
Unitatea nu funcționează	Pană de curent	Așteptați restabilirea alimentării cu tensiune
	Alimentarea cu tensiune este oprită	Porniți alimentarea cu tensiune
	Siguranța este arsă	Înlocuiți siguranța
	Bateriile telecomenzii sunt descărcate	Înlocuiți bateriile
	S-a activat protecția de 3 minute a unității	Așteptați trei minute după repornirea unității
	Este activat temporizatorul	Oprirea temporizatorului
Aparatul pornește și se oprește frecvent	În sistem există prea mult sau prea puțin agent frigorific.	Verificați dacă există scurgeri și reîncărcați cu agent frigorific sistemul.
	În sistem a pătruns gaz necomprimabil sau umezeală.	Goliți și reîncărcați cu agent frigorific sistemul
	Compresorul este defect	Înlocuiți compresorul
	Tensiunea este prea mare sau prea mică	Instalați un regulator de tensiune, pentru a regla tensiunea
Performanță slabă de încălzire	Temperatura exterioară este extrem de scăzută	Utilizați un dispozitiv de încălzire auxiliar
	Aerul rece pătrunde prin uși și ferestre	Asigurați faptul că în timpul utilizării sunt închise toate ușile și ferestrele
	Agent frigorific scăzut din cauza scurgerilor sau utilizării pe termen lung	Verificați cu privire la scurgeri, dacă este necesar, resigilați și completați cu agent frigorific
Lămpile indicatoare continuă să lumineze intermitent	Unitatea s-ar putea opri din funcționare sau ar putea să continue să funcționeze în regim de siguranță. Dacă lămpile indicatoare continuă să lumineze intermitent sau dacă apar coduri de eroare, așteptați aproximativ 10 minute. Problema s-ar putea rezolva de la sine.	
Pe afișajul fereastră al unității interioare apare codul de eroare și începe cu literele, după cum urmează: • E(x), P(x), F(x) • EH(xx), EL(xx), EC(xx) • PH(xx), PL(xx), PC(xx)	În caz contrar, deconectați, ulterior conectați la loc alimentarea cu tensiune. Porniți unitatea. Dacă problema persistă, deconectați alimentarea cu tensiune și contactați cel mai apropiat centru de service pentru clienți.	

OBSERVAȚIE: Dacă problema persistă după efectuarea verificărilor și diagnosticării de mai sus, opriți imediat unitatea dvs. și contactați un centru de service autorizat.

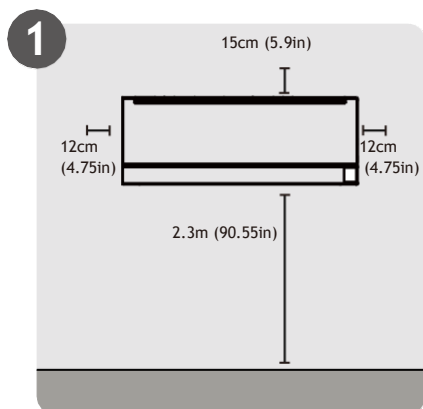
Accesorii

Sistemul de aer condiționat este dotat cu următoarele accesorii. În vederea instalării aparatului de aer condiționat, utilizați toate piesele și accesorii de instalare. Instalarea necorespunzătoare poate genera scurgeri de apă, electrocutare și incendiu sau poate cauza defectarea echipamentului. Aceste articole nu fac parte din furnitura aparatului de aer condiționat și trebuie achiziționate separat.

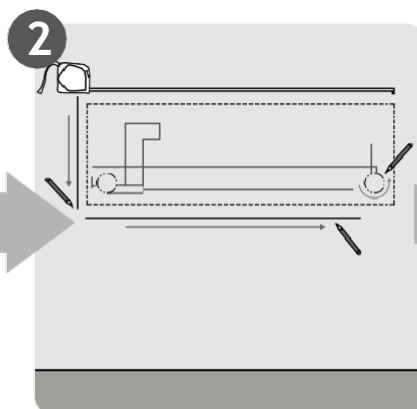
Denumire accesorii	Cantitate (buc)	Formă	Denumire accesorii	Cantitate (buc)	Formă
Manual	2-3		Telecomandă	1	
Racord scurgere (pentru modele de răcire și încălzire)	1		Baterie	2	
Sigiliul (pentru modele de răcire și încălzire)	1		Suport telecomandă (opțional)	1	
Placă montare	1		Șurub fixare pentru suport telecomandă (opțional)	2	
Ancoră	5-8 (în funcție de modele)		Filtru mic (Trebuie instalat pe fața posterioară a filtrului principal de aer, de către tehnicianul autorizat în timpul instalării aparatului)	1-2 (în funcție de modele)	
Șurub fixare placă montare	5-8 (în funcție de modele)				

Nume	Formă	Cantitate (buc)
Ansamblu conductă racordare	Partea lichidă	Φ6.35 (1/4 in)
		Φ9.52 (3/8 in)
	Parte gaz	Φ9.52 (3/8 in)
		Φ12.7 (1/2 in)
		Φ16 (5/8 in)
	Φ19 (3/4 in)	
	Piese trebuie achiziționate separat. Consultați distribuitorul în legătură cu dimensiunea corectă a conductei unității pe care ați achiziționat-o.	
Inel și curea magnetică (dacă este furnizat, consultați schema de conectare, pentru a realiza instalare pe cablul de conectare.)	 <p>Treceți cureaua prin orificiul inelului magnetic, pentru a fixa pe cablu inelul</p>	Diferă în funcție de modele

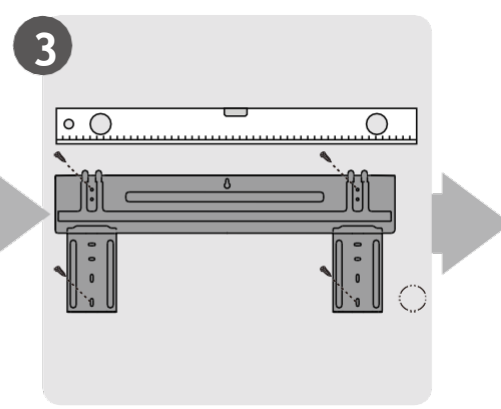
Rezumatul instalării - unitatea interioară



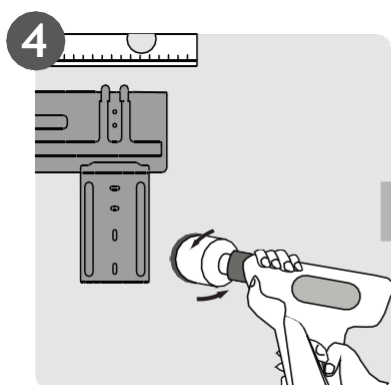
1
Selectarea locației de instalare



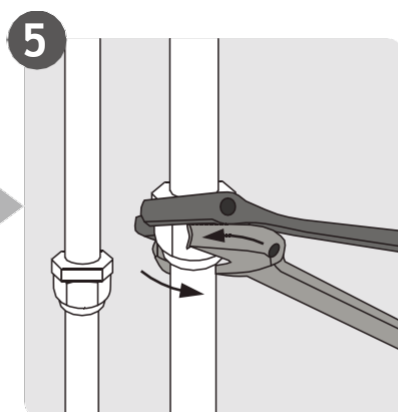
2
Determinarea poziției găurii de perete



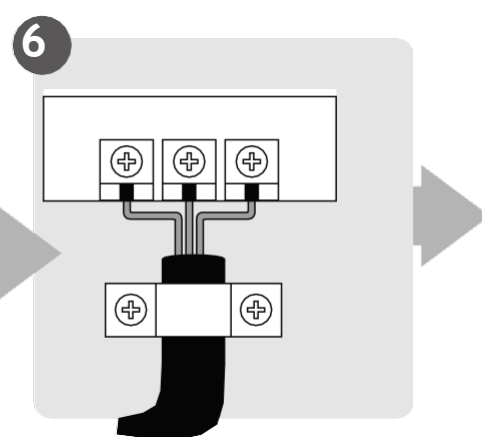
3
Atașarea plăcii de montare



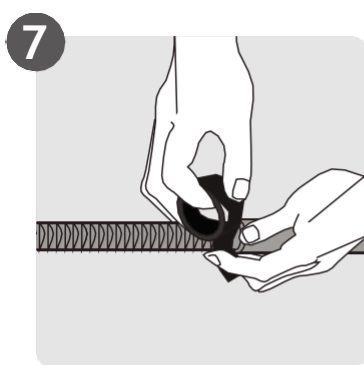
4
Realizarea găurii în perete



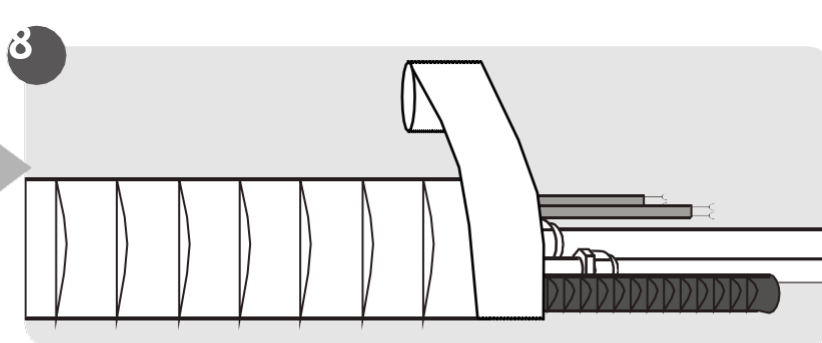
5
Racordarea tubulaturii



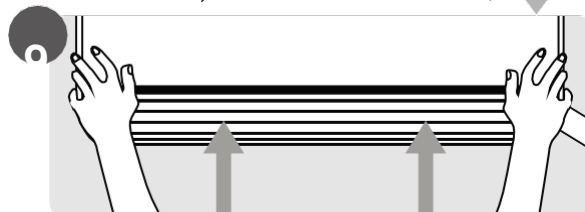
6
Conectarea cablurilor
(nu se aplică pentru unele locații din America de Nord)



7
Pregătirea furtunului de scurgere



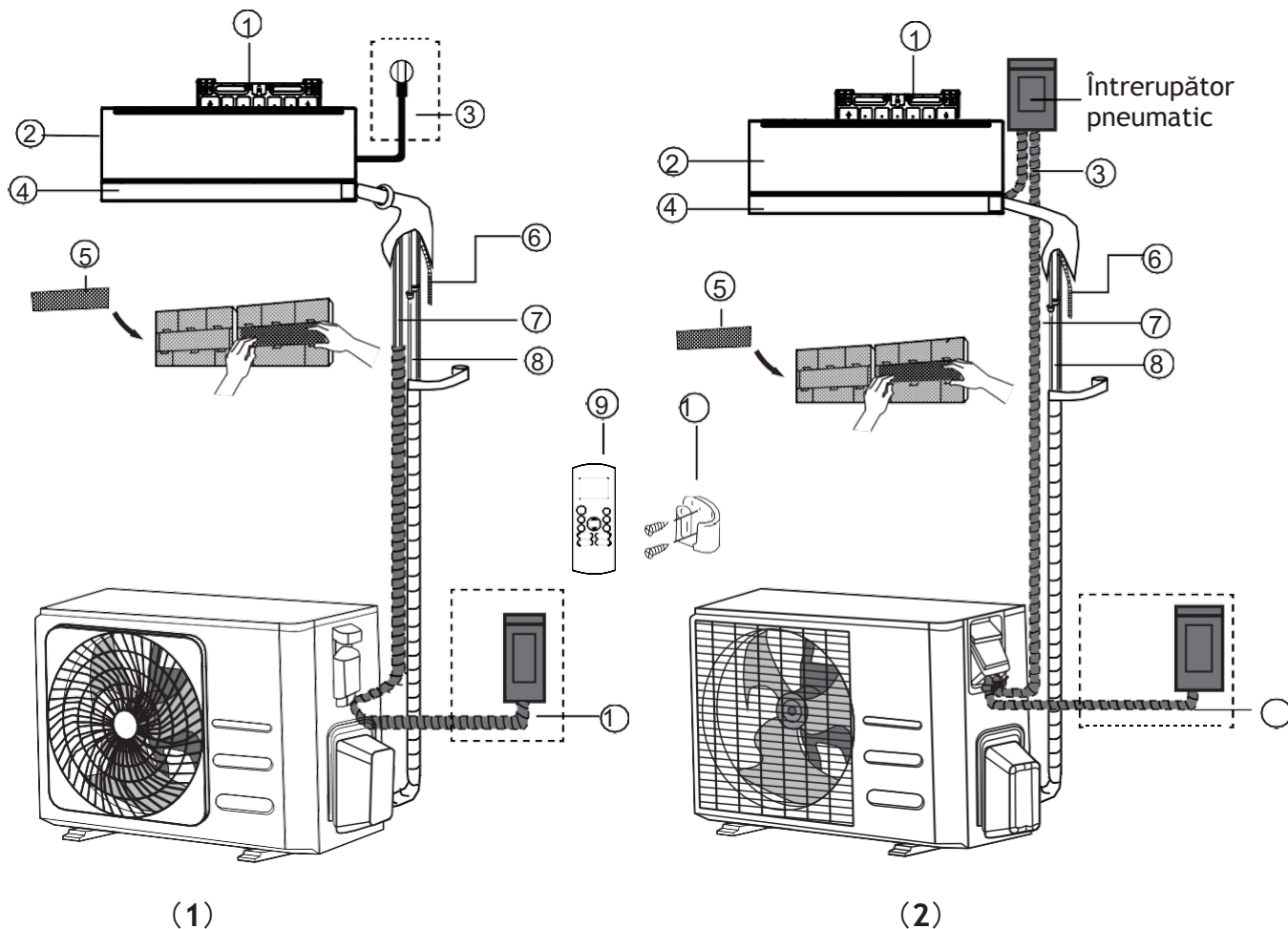
8
Înfășurarea tubulaturii și cablurilor
(nu se aplică pentru unele locații din America de Nord)



Montarea unității interioare

Piese unitate

OBSERVAȚIE: Instalarea trebuie efectuată în conformitate cu cerințele standardelor locale și naționale. Instalarea poate fi ușor diferită în diferite zone.



- | | | |
|--|---|---|
| ① Panou frontal placă | ⑤ Filtru funcțional (pe partea posterioară a filtrului principal - unele unități) | ⑨ Telecomandă |
| ② montare pe perete | ⑥ Țeavă de scurgere | ⑩ Suport telecomandă (unele unități) |
| ③ Cablu alimentare cu tensiune (unele unități) | ⑦ Cablu semnal | ⑪ Cablu alimentare cu tensiune unitate exterioară (unele unități) |
| ④ Deflector | ⑧ Conducte agent frigorific | |

OBSERVAȚIE CU PRIVIRE LA ILUSTRĂȚII

Ilustrațiile din acest manual au scop explicativ. Forma reală a unității dvs. interioare poate fi ușor diferită. Forma reală prevalează.

Instalarea unității interioare

Instrucțiuni de instalare - unitatea interioară

ÎNAINTE DE INSTALARE

Înainte de a instala unitatea interioară, consultați eticheta de pe cutia produsului, pentru a vă asigura de faptul că seria de model a unității interioare corespunde cu seria de model a unității exterioare.

Pasul 1: Selectarea locației de instalare

Înainte de instalare unității interioară, trebuie să alegeți o locație adecvată. Următoarele reprezintă standarde care vă ajută să alegeți o locație adecvată pentru unitate.

Locațiile corespunzătoare de instalare îndeplinesc următoarele standarde:

- O bună circulație a aerului
- Scurgere convenabilă
- Zgomotul produs de unitate nu deranjează alte persoane
- Ferm și solid—locația nu vibrează
- Suficient de puternică pentru a susține greutatea unității

- O locație la cel puțin un metru față de toate celelalte dispozitive electrice (de ex., TV, radio, calculator)

NU instalați unitatea în următoarele locații:

- Lângă orice sursă de căldură, abur sau gaz combustibil
- În apropierea obiectelor inflamabile, cum ar fi perdelele sau îmbrăcămintea
- Lângă orice obstacol care ar putea bloca circulația aerului
- Lângă ușă
- Într-o locație supusă radiației solare directe

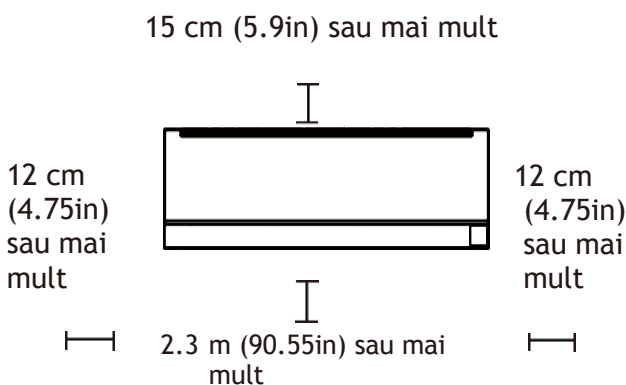
OBSERVAȚIE CU PRIVIRE LA GAURA DIN

Dacă nu există conducte fixe de agent frigorific:

În timp ce alegeți o locație, rețineți faptul că ar trebui să lăsați spațiu suficient pentru o gaură în perete (vezi **Realizarea găurii în perete pentru tubulatura de legătură**), pentru cablul de semnal și pentru conductele de agent frigorific care fac legătura între unitatea interioară și unitatea exterioară.

Poziția implicită pentru toată tubulatura este partea dreaptă a unității interioare (privind înspre unitate). Cu toate acestea, unitatea poate prelua tubulatură atât în partea stângă, cât și în partea dreaptă.

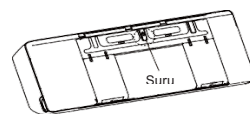
Consultați următoarea diagramă, pentru a asigura o distanță adecvată față de pereți și tavan:



Pasul 2: Atașarea plăcii de montare pe perete

Placa de montare este dispozitivul pe care urmează să montați unitatea interioară.

- Îndepărtați șurubul care atașează placa de montare pe fața posterioară a unității interioare.



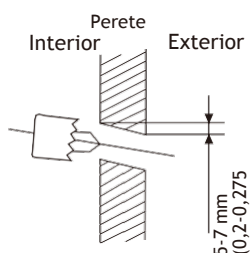
- Asigurați pe perete placa de montare, cu șuruburile furnizate. Asigurați faptul că placa de montare este în contact în plan pe perete.

OBSERVAȚIE PENTRU PEREȚI DE BETON SAU DE CĂRĂMIDĂ:

În cazul în care peretele este realizat din cărămidă, beton sau alt material similar, realizați în perete găuri cu diametrul de 5 mm (diametru de 0,2 inch) și introduceți ancorele cu manșon furnizate. În continuare fixați pe perete placa de montare, prin intermediul strângerii șuruburilor direct în ancorele cu clemă.

Pasul 3: Găuriți peretele pentru țevile de conectare

1. Determinați locația găurii din perete în funcție de poziția plăcii de montare. Consultați **Dimensiunile plăcii de montare**.
2. Folosind un burghiu cu miez de 65 mm (2,5 in) sau 90 mm (3,54 in) (în funcție de modele), faceți o gaură în perete. Asigurați-vă că orificiul este perforat la un unghi ușor descendent, astfel încât orificiul capătului exterior să fie mai jos decât capătul interior cu aproximativ 5 mm până la 7 mm (0,2 - 0,275 in). Acest lucru va asigura drenarea corespunzătoare a apei.



OBSERVAȚIE: Când țeava de conectare din partea de gaz este $\Phi 16$ mm (5/8 in) sau mai mult, orificiul din perete trebuie să fie de 90 mm (3,54 in).

3. Așezați manșeta de protecție în orificiu. Acest lucru protejează marginile orificiului și va ajuta la sigilarea acestuia atunci când terminați procesul de instalare.

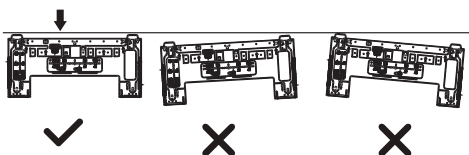
⚠ ATENȚIE

Când găuriți peretele, asigurați-vă să evitați firele electrice, instalațiile sanitare și alte componente sensibile.

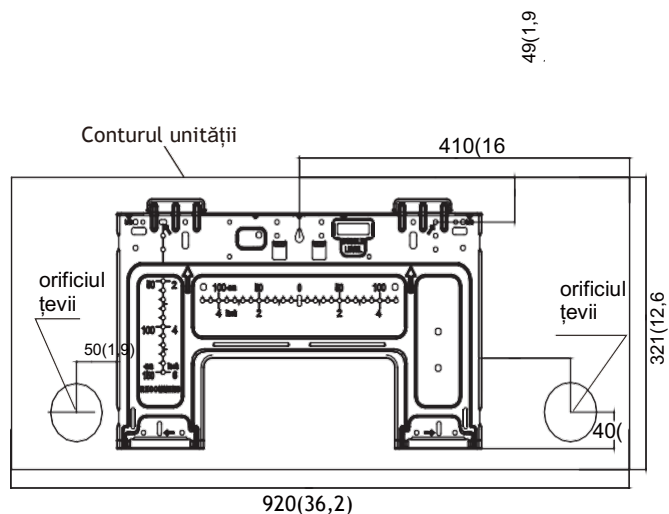
DIMENSIUNILE PLĂCII DE MONTARE

Modelele diferite au plăci de montare diferite. Pentru confortul instalării, există dimensiuni sculptate pe placa de montare. Instalați placa și găuriți peretele conform informațiilor de pe placa de montare. A se vedea figurile de mai jos.

Orientarea corectă a plăcii de montare



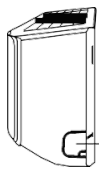
Unitate: mm(inch)



Pasul 4: Pregătiți conductele de agent frigorific

Conducta de agent frigorific se află în interiorul unui manșon izolator atașat la partea din spate a unității. Trebuie să pregătiți tubulatura înainte de a trece prin gaura din perete.

1. În funcție de poziția găurii din perete în raport cu placa de montare, alegeți partea din care conductele vor ieși din unitate.
2. Dacă gaura din perete este în spatele unității, mențineți panoul de protecție în poziție. Dacă gaura din perete este pe partea laterală a unității interioare, scoateți panoul de protecție din plastic din acea parte a unității.

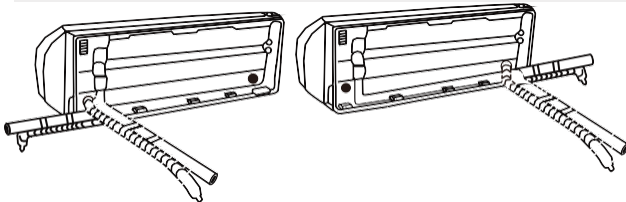


Panoul de protecție

3. În cazul în care conductele de conectare existente sunt deja încorporate în perete, treceți direct la etapa de **Conectare a Furtunului de Scurgere**. Dacă nu există conducte încorporate, conectați conductele de agent frigorific ale unității interioare la conductele de conectare care vor uni unitățile interioare și exterioare. Consultați secțiunea **Conectarea conductelor de agent frigorific** din acest manual pentru instrucțiuni detaliate.

OBSERVAȚIE PRIVIND UNGHIUL ȚEVII

Conductele de agent frigorific pot ieși din unitatea interioară din patru unghiuri diferite: partea stângă, partea dreaptă, partea stângă din spate, partea dreaptă din spate.



⚠ ATENȚIE

Aveți grijă să nu îndoiiți sau să nu deteriorați conductele în timp ce le îndepărtați de unitate. Orice îndoituri în conducte vor afecta performanța unității.

Pasul 5: Conectați furtunul de evacuare

În mod implicit, furtunul de scurgere este atașat în partea dreaptă a unității (atunci când vă uitați din partea din spate a unității).

- Înfășurați bine punctul de conectare cu bandă de teflon pentru a asigura o etanșare bună și pentru a preveni scurgerile. Scoateți filtrul de aer și turnați o cantitate mică de apă în tava de scurgere pentru a vă asigura că apa curge lin din unitate.



OBSERVAȚIE PRIVIND AMPLASAREA FURTUNULUI DE EVACUARE

Asigurați-vă că ați aranjat furtunul de scurgere ca în următoarele figuri.



CORECT

Asigurați-vă că nu există îndoituri sau adâncituri în furtunul de scurgere pentru a asigura o scurgere corespunzătoare



NU ESTE CORECT

Nodurile din furtunul de scurgere vor crea capcane de apă.



NU ESTE CORECT

Nodurile din furtunul de scurgere vor crea capcane de apă.



NU ESTE CORECT

Nu așezați capătul furtunului de scurgere în apă sau în recipiente care colectează apă. Acest lucru va preveni drenajul adecvat.



ÎNAINTE DE A EFECTUA ORICE LUCRARE ELECTRICĂ, CITIȚI ACESTE REGLEMENTĂRI

1. Toate cablurile trebuie să respecte codurile, reglementările electrice locale și naționale și trebuie instalate de un electrician autorizat.
2. Toate conexiunile electrice trebuie realizate în conformitate cu diagrama de conexiuni electrice amplasată pe panourile unităților interioare și exterioare.
3. Dacă există o problemă gravă de siguranță cu sursa de alimentare, opriți imediat lucrul. Explicați raționamentul Dvs. clientului și refuzați să instalați unitatea până când problema de siguranță nu este rezolvată în mod corespunzător.
4. Tensiunea de alimentare trebuie să se încadreze între 90-110% din tensiunea nominală. Sursele de alimentare insuficiente pot provoca defectiuni, șocuri electrice sau incendii.
5. Dacă conectați alimentarea la cablajul fix, trebuie instalate un dispozitiv de protecție de supratensiune și un întrerupător principal de alimentare.
6. Dacă se conectează alimentarea la cablajul fix, un comutator sau un întrerupător care deconectează toți polii și are o separare a contactului de cel puțin 1/8 in (3 mm) trebuie încorporată în cablajul fix. Tehnicianul calificat trebuie să utilizeze un întrerupător sau un comutator aprobat.
7. Conectați unitatea numai la o priză individuală a circuitului de bransament. Nu conectați un alt aparat la priza respectivă.
8. Asigurați-vă că ați împământat corespunzător aparatul de aer condiționat.
9. Fiecare fir trebuie să fie bine conectat. Cablajul inexact poate provoca supraîncălzirea terminalului, ceea ce duce la funcționarea defectuoasă a produsului și la un posibil incendiu.
10. Nu lăsați firele să se atingă sau să se sprijine de tubulatura agentului frigorific, compresor sau orice altă piesă flexibilă din interiorul unității.
11. Dacă unitatea are un încălzitor electric auxiliar, acesta trebuie instalat la cel puțin 1 metru (40 in) distanță de orice materiale combustibile.
12. Pentru a evita electrocutarea, nu atingeți niciodată componentele electrice, la scurt timp după ce sursa de alimentare a fost oprită. După oprirea alimentării, așteptați întotdeauna 10 minute sau mai mult de 10 minute, înainte de a atinge componentele electrice.



AVERTIZARE

ÎNAINTE DE A EFECTUA LUCRĂRI ELECTRICE SAU DE CABLARE, OPRIȚI ALIMENTAREA CU ENERGIE ELECTRICĂ A SISTEMULUI.

Pasul 6: Conectați cablul de semnal și cablul de alimentare

Cablul de semnal permite comunicarea între unitatea interioară și cea exterioară. Întâi trebuie să alegeți dimensiunea corectă a cablului, înainte de a-l pregăti pentru conectare.

Tipuri de cabluri

- **Cablu de alimentare de interior** (dacă este cazul): H05VV-F sau H05V2V2-F
- **Cablu de alimentare de exterior:** H07RN-F sau H05RN-F
- **Cablu de semnal:** H07RN-F

OBSERVAȚIE: În America de Nord, alegeți tipul de cablu în conformitate cu codurile și reglementările electrice locale.

Aria minimă a secțiunii transversale a cablului de alimentare și a cablului de semnal (Referință) (Nu se aplică pentru America de Nord)

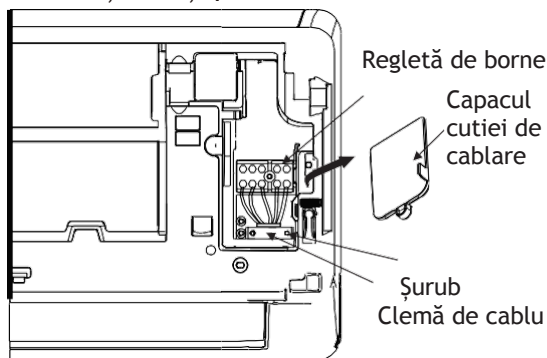
Curentul nominal al aparatului (A)	Aria secțiunii transversale (mm ²)
> 3 și ≤ 6	0,75
> 6 și ≤ 10	1
> 10 și ≤ 16	1,5
> 16 și ≤ 25	2,5
> 25 și ≤ 32	4
> 32 și ≤ 40	6

ALEGEȚI DIMENSIUNEA CORECTĂ A CABLULUI

Dimensiunea cablului de alimentare, a cablului de semnal, a siguranței și a comutatorului necesare este determinată de curentul maxim al unității. Curentul maxim este indicat pe plăcuța de identificare situată pe panoul lateral al unității. Consultați această plăcuță de identificare pentru a alege cablul, siguranța sau comutatorul potrivit.

OBSERVAȚIE: În America de Nord, vă rugăm să alegeți dimensiunea corectă a cablului în funcție de capacitatea minimă a circuitului indicată pe plăcuța de identificare a unității.

1. Deschideți panoul frontal al unității de interior.
2. Utilizând o șurubelniță, deschideți capacul cutiei de cablare, din partea dreaptă a unității. Veți putea observa blocul terminal.



⚠️ AVERTIZARE

TOATE CABLAJELE TREBUIE EFECTUATE STRICT ÎN CONFORMITATE CU SCHEMA DE CABLAJ, SITUATĂ ÎN PARTEA DIN SPATE A PANOULUI FRONTAL, AL UNITĂȚII DE INTERIOR.

4. Cu fața spre partea din spate a unității, scoateți panoul de plastic din partea stângă, jos.
5. Conectați cablul de semnal prin acest slot, din partea din spate a unității către față.
6. Cu fața spre partea din față a unității, conectați cablul în conformitate cu schema electrică a unității de interior, conectați mufa în formă de U și înșurubați ferm fiecare fir la borna corespunzătoare.

ATENȚIE

NU AMESTECAȚI FIRELE SUB TENSIUNE CU CELE NULE

Acest lucru este periculos și poate determina funcționarea defectuoasă a unității de aer condiționat.

7. După ce ați verificat să vă asigurați că fiecare conexiune este sigură, utilizați clema de cablu, pentru a fixa cablul de semnal pe unitate. Înșurubați bine clema de cablu.
8. Puneți la loc capacul cutiei de cablare, din partea frontală a unității și panoul din plastic, din partea din spate.

⚠️ OBSERVAȚIE DESPRE CABLARE

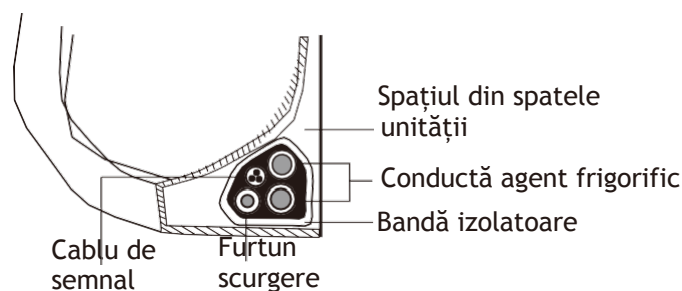
PROCESUL DE CONECTARE A CABLURILOR POATE FI UȘOR DIFERITĂ, ÎN FUNCȚIE DE UNITĂȚI ȘI DE REGIUNI.

Pasul 7: Înfășurare și cabluri

Înainte de a trece prin conducte, furtunul de scurgere și cablul de semnal prin gaura din perete, trebuie să le prindeți împreună, pentru a economisi spațiu, a le proteja și a le izola (Nu se aplică în America de Nord).

1. Prindeți furtunul de scurgere, conductele de agent frigorific și cablul de semnal, după cum se arată mai jos:

Unitate interioară



FURTUNUL DE SCURGERE TREBUIE SĂ FIE ÎN PARTEA DE JOS

Asigurați-vă că furtunul de scurgere se află în partea inferioară a mănunchiului de fire. Așezarea furtunului de scurgere în partea superioară a mănunchiului de fire poate afecta tava de scurgere supraîncărcând-o, ceea ce poate duce la incendii sau la deteriorarea apei.

NU CONECTAȚI CABLUL DE SEMNAL CU ALTE FIRE

În timp ce grupați aceste elemente, nu împlețiți și nu încrucișați cablul de semnal cu alte cabluri.

2. Folosind bandă adezivă de vinil, atașați furtunul de scurgere la partea inferioară a conductelor de agent frigorific.
3. Folosind bandă izolatoare, înfășurați strâns cablul de semnal, conductele de agent frigorific și furtunul de scurgere. Verificați, încă o dată, dacă toate produsele sunt incluse în pachet.

NU ÎNFĂȘURAȚI CAPETELE

La înfășurarea mănunchiului de fire, țineți capetele conductelor neambalate. Trebuie să le verificați pentru a vedea dacă există scurgeri la sfârșitul procesului de instalare (consultați secțiunea **Verificări circuite electrice și curent de scurgere în rețelele electrice** din acest manual).

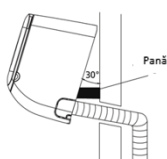
Pasul 8: Montarea unității interioare

Dacă ați instalat o nouă conductă de conectare la unitatea de exterior, procedați după cum urmează:

1. Dacă ați trecut deja conducta de agent frigorific prin orificiul din perete, treceți la Pasul 4.
2. În caz contrar, verificați de două ori dacă capetele conductelor de agent frigorific sunt etanșate, pentru a preveni pătrunderea murdăriei sau a materiilor străine în conducte.
3. Treceți încet mănunchiul înfășurat de conductele de agent frigorific, furtunul de scurgere și firul de semnal prin orificiul din perete.
4. Prindeți partea superioară a unității de interior prin cârligul superior al plăcii de montare.
5. Verificați dacă unitatea este fixată ferm pe placa de montare, prin aplicarea unei presiuni ușoare, în partea stângă și dreaptă a unității. Unitatea nu trebuie să se balanseze sau să se miște.
6. Folosind presiune egală, apăsați în jos, pe jumătatea inferioară a unității. Împingeți în jos, până când unitatea se fixează pe cârligele aflate de-a lungul părții inferioare a plăcii de montare.
7. Verificați din nou dacă unitatea este montată ferm, prin aplicarea unei presiuni ușoare în partea stângă și în partea dreaptă a unității.

În cazul în care conductele de agent frigorific sunt deja încorporate în perete, procedați după cum urmează:

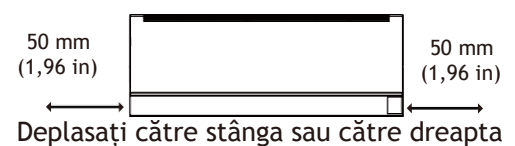
1. Prindeți partea superioară a unității de interior prin cârligul superior al plăcii de montare.
2. Utilizați un suport sau o pană pentru a susține unitatea, oferindu-vă suficient spațiu pentru a conecta conductele de agent frigorific, cablul de semnal și furtunul de scurgere.



3. Conectați furtunul de scurgere și conductele de agent frigorific (pentru instrucțiuni, consultați secțiunea **Conectarea conductelor de agent frigorific**, din acest manual).
4. Păstrați punctul de conectare a conductei expus, pentru a efectua testul de scurgere (consultați secțiunea **Verificări circuite electrice și curent de scurgere în rețelele electrice** din acest manual).
5. După testul de scurgere, înfășurați punctul de conectare cu bandă izolatoare.
6. Scoateți suportul sau pana care susține unitatea.
7. Folosind presiune egală, apăsați în jos, pe jumătatea inferioară a unității. Împingeți în jos, până când unitatea se fixează pe cârligele aflate de-a lungul părții inferioare a plăcii de montare.

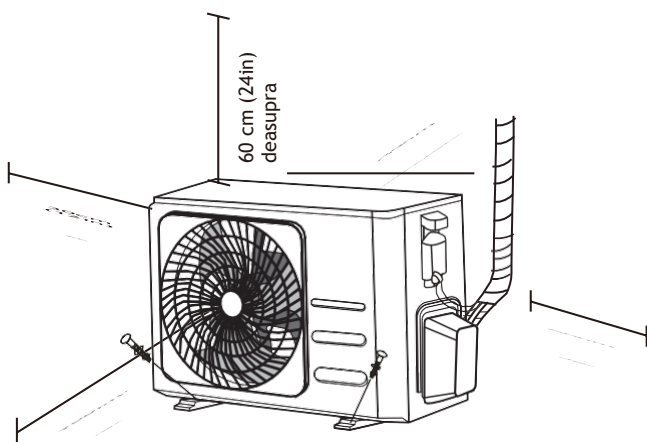
UNITATEA ESTE REGLABILĂ

Rețineți că cârligele de pe placa de montare sunt mai mici decât orificiile de pe spatele unității. În cazul în care constatați că nu aveți suficient spațiu pentru a conecta conductele încorporate la unitatea interioară, unitatea poate fi reglată către stânga sau dreapta, cu aproximativ 50 mm (1,96 in), în funcție de model.



Instalarea unității exterioare

Instalați unitatea respectând codurile și reglementările locale; este posibil să existe mici diferențe, în funcție de regiune.



Instrucțiuni de instalare - Unitate de exterior

Pasul 1: Selectarea locației de instalare

Înainte de a instala unitatea exterioară, trebuie să alegeți o locație adecvată. Următoarele reprezintă standarde care vă ajută să alegeți o locație adecvată pentru unitate.

Locațiile de instalare corespunzătoare îndeplinesc următoarele standarde:

- Îndeplinesc toate cerințele cu privire la spațiu din Cerințele cu privire la spațiul de instalare menționate mai sus.
- Circulație și ventilație bună a aerului
- Ferm și solid—locația poate susține unitatea și nu vibrează
- Zgomotul produs de unitate nu deranjează alte persoane
- Protecție împotriva perioadelor prelungite de lumină solară directă sau ploaie
- În cazul în care se anticipează ninsori, luați măsurile adecvate pentru a preveni acumularea de gheață și deteriorarea bobinei.

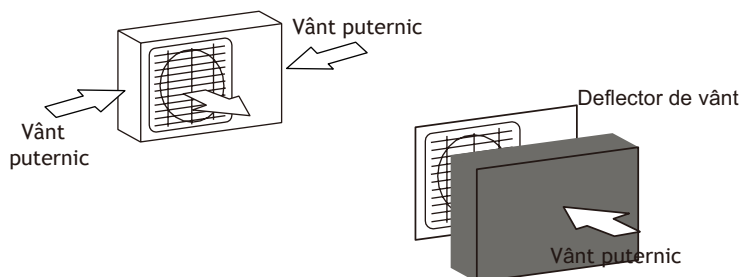
NU instalați unitatea în următoarele locații:

- ⊘ Lângă un obstacol care va bloca orificiile de admisie și evacuare a aerului
- ⊘ Lângă o stradă publică, în preajma zonelor aglomerate sau unde zgomotul produs de unitate va deranja alte persoane
- ⊘ Lângă animale sau plante care vor putea fi vătămate de evacuarea aerului cald
- ⊘ Lângă orice sursă de gaz combustibil, într-un loc expus la cantități mari de praf
- ⊘ Într-un loc expus la cantități excesive de aer sarat

CONSIDERAȚII SPECIALE PENTRU CONDIȚII MÊTEOROLOGICE EXTREME

Dacă unitatea este expusă la vânt puternic:

Instalați în așa fel unitatea, încât ventilatorul de evacuare a aerului să fie la un unghi de 90° în raport cu direcția vântului. Dacă este necesar, construiți o barieră în fața unității, pentru a o proteja împotriva vânturilor extrem de puternice.



Dacă unitatea este expusă frecvent la ploi abundente sau zăpadă:

Construiți un spațiu adăpostit, deasupra unității, pentru a proteja împotriva ploii sau a zăpezii. Aveți grijă să nu obstrucționați fluxul de aer din jurul unității.

Dacă unitatea este expusă frecvent la aer sărat (litoral):

Utilizați o unitate exterioară special concepută pentru a rezista la coroziune.

Pasul 2: Instalați racordul de scurgere (numai pentru unitatea pompei de căldură)

Înainte de a fixa unitatea exterioară în șuruburi, trebuie să instalați racordul de scurgere în partea inferioară a unității. Rețineți că există două tipuri diferite de îmbinări de scurgere în funcție de tipul unității de exterior.

Dacă racordul de scurgere este prevăzut cu o garnitură de cauciuc

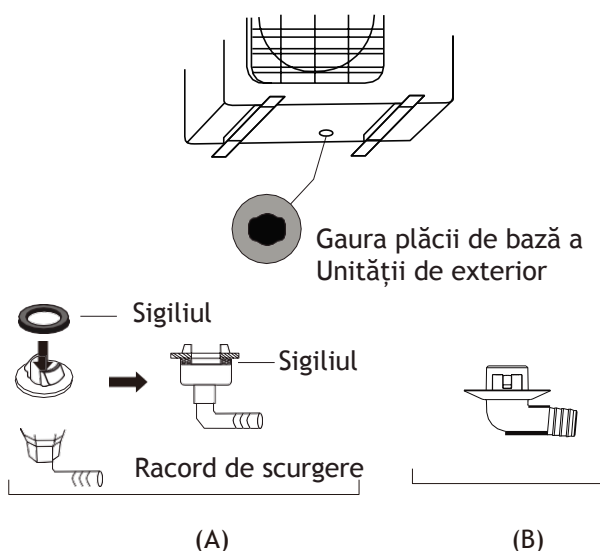
(a se vedea Fig. A), procedați după cum urmează:

1. Montați garnitura de cauciuc de la capătul racordului de scurgere care va fi conectată la unitatea de exterior.
2. Introduceți racordul de scurgere în orificiul aflat pe placa de bază a unității.
3. Rotiți racordul de scurgere la 90° până când se fixează în poziție cu un clic în fața unității.
4. Conectați o extensie a furtunului de scurgere (nu este inclusă) la racordul de scurgere, pentru a redirecționa apa din unitate, în timpul modului de încălzire.

În cazul în care racordul de scurgere nu este însoțit de o garnitură de cauciuc

(a se vedea Fig. B), procedați în felul următor:

1. Introduceți racordul de scurgere în orificiul din placa de bază a unității. Racordul de scurgere se va fixa în poziție.
2. Conectați o extensie a furtunului de scurgere (nu este inclusă) la racordul de scurgere, pentru a redirecționa apa din unitate, în timpul modului de încălzire.



! ÎN MEDII RECI

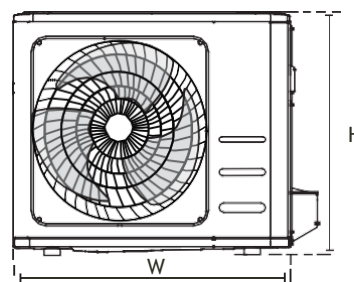
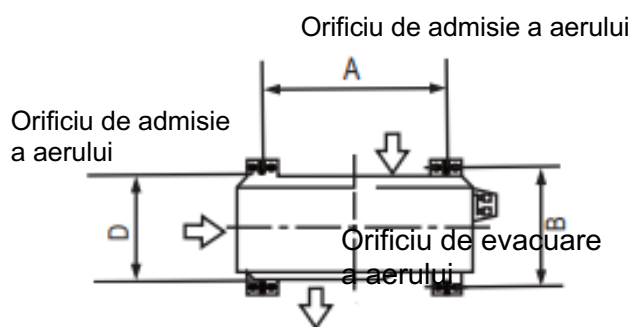
În zonele cu climă rece, asigurați-vă că furtunul de scurgere este cât mai vertical posibil pentru a asigura scurgerea rapidă a apei. Dacă apa se scurge prea încet, poate îngheța în furtun și poate inunda aparatul.

Pasul 3: Unitate exterioară de ancorare

Unitatea exterioară poate fi ancorată de sol sau de un suport montat pe perete cu șurub (M10). Pregătiți baza de instalare a unității, în conformitate cu dimensiunile de mai jos.

DIMENSIUNILE DE MONTARE A UNITĂȚII

Mai jos este prezentată o listă cu diferite dimensiuni ale unității de exterior și distanța dintre picioarele lor de montare. Pregătiți baza de instalare a unității, în conformitate cu dimensiunile de mai jos.



Dimensiunile unității de exterior (mm) L x Î x A	Dimensiuni de montare	
	Distanța A (mm)	Distanța B (mm)
681x434x285 (26.8"x17.1"x11.2")	460 (18.1")	292 (11.5")
700x550x270 (27.5"x21.6"x10.6")	450 (17.7")	260 (10.2")
700x550x275 (27.5"x21.6"x10.8")	450 (17.7")	260 (10.2")
720x495x270 (28.3"x19.5"x10.6")	452 (17.8")	255 (10.0")
728x555x300 (28.7"x21.8"x11.8")	452 (17.8")	302(11.9")
765x555x303 (30.12"x21.8"x11.9")	452 (17.8")	286(11.3")
770x555x300 (30.3"x21.8"x11.8")	487 (19.2")	298 (11.7")
805x554x330 (31.7"x21.8"x12.9")	511 (20.1")	317 (12.5")
800x554x333 (31.5"x21.8"x13.1")	514 (20.2")	340 (13.4")
845x702x363 (33.3"x27.6"x14.3")	540 (21.3")	350 (13.8")
890x673x342 (35.0"x26.5"x13.5")	663 (26.1")	354 (13.9")
946x810x420 (37.2"x31.9"x16.5")	673 (26.5")	403 (15.9")
946x810x410 (37.2"x31.9"x16.1")	673 (26.5")	403 (15.9")

Dacă instalați unitatea pe sol sau pe o platformă de montare din beton, procedați după cum urmează:

1. Marcați pozițiile pentru patru șuruburi de expansiune, pe baza diagramei de dimensiuni.
2. Forțați găuri pentru șuruburile de expansiune.
3. Așezați o piuliță la capătul fiecărui șurub de expansiune.
4. Introduceți șuruburi de expansiune, folosind ciocanul, în găurile forate.
5. Scoateți piulițele din șuruburile de expansiune și așezați unitatea de exterior pe șuruburi.
6. Puneți șaiba pe fiecare șurub de expansiune, apoi înlocuiți piulițele.
7. Cu ajutorul unei chei, strângeți fiecare piuliță, până când se fixează bine.



AVERTIZARE

ATUNCI CÂND FORAȚI GĂURI ÎN BETON, ESTE RECOMANDAT SĂ FOLOSIȚI PROTECȚIE PENTRU OCHI, PERMANENT.

Dacă instalați unitatea pe un suport montat pe perete, procedați după cum urmează:



ATENȚIE

Asigurați-vă că peretele este fabricat din cărămidă solidă, beton sau un material la fel de puternic. **Peretele trebuie să poată suporta cel puțin de patru ori greutatea unității.**

1. Marcați poziția orificiilor suportului pe baza diagramei de dimensiuni.
2. Forțați găurile pentru șuruburile de expansiune.
3. Așezați o șaibă și o piuliță la capătul fiecărui șurub de expansiune.
4. Înfiletați șuruburile de expansiune prin orificiile din consolele de montare, așezați consolele de montare în poziție și introduceți șuruburile de expansiune în perete, cu ajutorul unui ciocan.
5. Verificați dacă suporturile de montare sunt la nivel.
6. Ridicați cu atenție unitatea și așezați picioarele de montare pe console.
7. Fixați ferm unitatea de suporturi.
8. Dacă se poate, instalați unitatea cu garnituri de cauciuc, pentru a reduce vibrațiile și zgomotul.

Pasul 4: Conectați cablul de semnal și cablul de alimentare Regleta de borne, exterioară, a unității este protejată de un capac de cabluri electrice, pe partea laterală a unității. Pe interiorul capacului cutiei de cabluri este imprimată o schemă de cablaj.

AVERTIZARE

ÎNAINTE DE A EFECTUA LUCRĂRI ELECTRICE SAU DE CABLARE, OPRIȚI ALIMENTAREA CU ENERGIE ELECTRICĂ A SISTEMULUI.

1. Pregătiți cablul pentru conectare:

UTILIZAȚI CABLUL POTRIVIT

Vă rugăm să alegeți cablul potrivit. Consultați capitolul „Tipuri de cabluri”, de la pagina 23.

ALEGEȚI DIMENSIUNEA CORECTĂ A CABLULUI

Dimensiunea cablului de alimentare, a cablului de semnal, a siguranței și a comutatorului necesare este determinată de curentul maxim al unității. Curentul maxim este indicat pe plăcuța de identificare situată pe panoul lateral al unității. **OBSERVAȚIE:** În America de Nord, vă rugăm să alegeți dimensiunea corectă a cablului în funcție de capacitatea minimă a circuitului indicată pe plăcuța de identificare a unității.

- Folosind un decapator, dezizolați învelișul de cauciuc de la ambele capete ale cablului, pentru a evidenția aproximativ 40 mm (1,57 in) din firele aflate în interior.
- Decapați izolația de la capetele firelor.
- Cu ajutorul unui sertizor, sertizați ferulele de la capete.

ACORDAȚI ATENȚIE CABLULUI SUB TENSIUNE

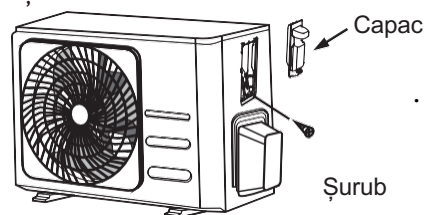
În timpul sertizării firelor, asigurați-vă că distingeți în mod clar cablul sub tensiune („L”), față de alte fire.

AVERTIZARE

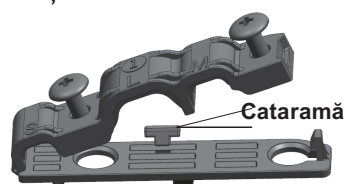
TOATE LUCRĂRILE DE CABLARE TREBUIE EFECTUATE STRICT ÎN CONFORMITATE CU SCHEMA DE CABLARE AMPLASATĂ ÎN INTERIORUL CUTIEI DE CABLARE AL UNITĂȚII DE EXTERIOR.

- Deșurubați capacul cutiei de cablare și scoateți-l.
- Deșurubați clema de cablu, situată sub blocul de borne și așezați-o într-o parte.
- Conectați firul în conformitate cu schema electrică și înșurubați ferm ferula fiecărui fir la terminalul corespunzător.
- După ce ați verificat, pentru a vă asigura că fiecare conexiune este sigură, înfășurați firele, pentru a preveni infiltrarea apei de ploaie în terminal.
- Utilizând clema pentru cablu, fixați cablul pe unitate. Înșurubați bine clema de cablu.

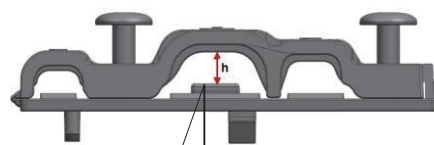
- Izolați firele neutilizate cu bandă electrică din PVC. Aranjați-le astfel încât să nu atingă nicio piesă electrică sau metalică.
- Poziționați capacul cutiei de cabluri, de pe partea laterală a unității și înșurubați-l în poziție.



OBSERVAȚIE: Dacă clema de cablu arată astfel, selectați orificiul de trecere corespunzător, în funcție de diametrul cablului.



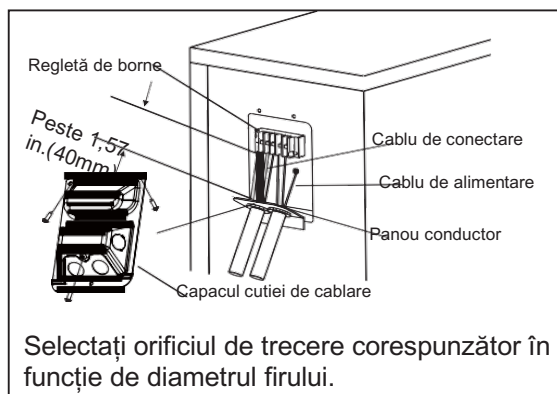
Orificiu cu trei dimensiuni: Mic, Mare, Mediu



Când clema de cablu nu este suficient de bine fixată, utilizați catarama pentru a o susține, astfel încât să poată fi strânsă bine.

În America de Nord

- Scoateți capacul cutiei de cablare de pe unitate, prin slăbirea celor 3 șuruburi.
- Demontați capacele de pe panoul conductei.
- Montați în mod regulat tuburile conductelor (nu sunt incluse) pe panoul conductelor.
- Conectați corect atât sursa de alimentare, cât și liniile de joasă tensiune la bornele corespunzătoare, de pe regleta de borne.
- Împământați unitatea în conformitate cu codurile locale.
- Asigurați-vă că dimensionați fiecare fir, asigurând câțiva centimetri în plus față de lungimea necesară pentru cablare.
- Utilizați piulițe de blocare pentru a fixa tuburile conductoare.



Racordarea conductelor de agent frigorific

La conectarea conductelor de agent frigorific, **nu** permiteți pătrunderea în unitate a altor substanțe sau gaze decât agentul frigorific specificat. Prezența altor gaze sau substanțe va reduce capacitatea unității și poate provoca o presiune anormal de mare în ciclul de refrigerare. Acest lucru poate provoca explozii și vătămări corporale.

Observație privind lungimea conductei

Lungimea conductelor de agent frigorific va afecta performanța și eficiența energetică a unității. Randamentul nominal este testat pe unități cu o lungime a conductei de 5 metri (16,5 ft)

Consultați tabelul de mai jos pentru specificații privind lungimea maximă și înălțimea de cădere a conductelor.

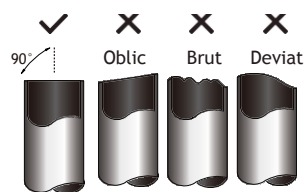
Lungimea maximă și înălțimea de cădere a conductelor de agent frigorific în funcție de model

Model	Capacitate (BTU/h)	Lungime max. (m)	Înălțimea maximă de cădere (m)
Aparat de aer condiționat cu inverter R32	< 15.000	25 (82 ft)	10 (33 ft)
	≥ 15.000 și < 24.000	30 (98,5 ft)	20 (66 ft)
	≥ 24.000 și < 36.000	50 (164 ft)	25 (82 ft)

Instrucțiuni de conectare - Conductele de agent frigorific

Pasul 1: Țevi tăiate

Când pregătiți conductele de agent frigorific, aveți grijă să le tăiați și să le conectați în mod corespunzător. Acest lucru va asigura o funcționare eficientă și va minimiza nevoile de întreținere ulterioare.



1. Măsurați distanța dintre unitățile de interior și de exterior.
2. Folosind un tăietor pentru țevi, tăiați țeava puțin mai mult decât distanța măsurată.
3. Asigurați-vă că țeava este tăiată perfect la unghi de 90°.

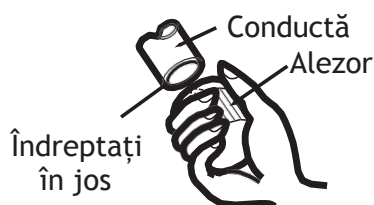
NU DEFORMAȚI CONDUCTA ÎN TIMPUL TĂIERII

Aveți grijă să nu deteriorați, să nu zgâriați sau să deformați conducta în timpul tăierii. Acest lucru va reduce drastic eficiența de încălzire a unității.

Pasul 2: Îndepărtați bavurile

Frezele pot afecta etanșarea împotriva infiltrării aerului, a conductelor de agent frigorific. Acestea trebuie îndepărtate complet.

1. Țineți conducta într-un unghi descendent pentru a preveni căderea bavurilor în conductă.
2. Folosind un alezor sau un instrument de debavurare, îndepărtați toate bavurile din secțiunea tăiată a conductei.



Pasul 3: Capetele conductelor sudate

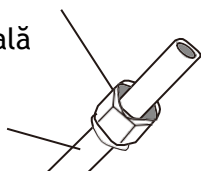
Arderea corectă la flacără deschisă este esențială pentru realizarea unei etanșări bune, împotriva pătrunderii aerului.

1. După îndepărtarea bavurilor de pe conductele tăiate, etanșați capetele cu bandă PVC pentru a preveni pătrunderea materialelor străine în conductă.
2. Îveliți conducta cu material izolator.
3. Așezați piulițe hexagonale, la ambele capete ale conductei. Asigurați-vă că acestea sunt orientate în direcția corectă, deoarece nu le puteți muta sau schimba direcția după sudare.

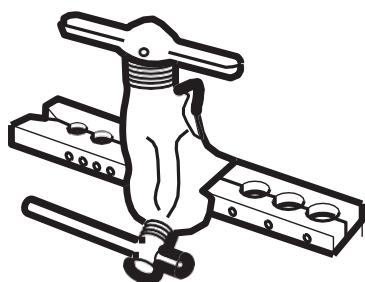
PRELUNGIREA CONDUCTELOR DINCOLO DE SUDURĂ

Piuliță hexagonală

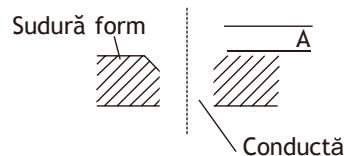
Țeavă de cupru



4. Îndepărtați banda PVC de la capetele țevii atunci când sunteți gata să efectuați lucrări de sudare.
5. Fixați baza de sudare la capătul conductei. Capătul conductei trebuie să se extindă dincolo de marginea sudurii, în conformitate cu dimensiunile indicate în tabelul de mai jos.



Diametrul exterior al conductei (mm)	A (mm)	
	Min.	Max.
Ø 6.35 (Ø 0.25")	0.7 (0.0275")	1.3 (0.05")
Ø 9.52 (Ø 0.375")	1.0 (0.04")	1.6 (0.063")
Ø12.7 (Ø 0.5")	1.0 (0.04")	1.8 (0.07")
Ø 16 (Ø 0.63")	2.0 (0.078")	2.2 (0.086")
Ø 19 (Ø 0.75")	2.0 (0.078")	2.4 (0.094")



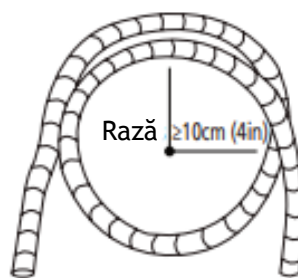
6. Așezați instrumentul de sudură pe bază.
7. Rotiți mânerul instrumentului de sudură în sensul acelor de ceasornic până când țeava este complet sudată.
8. Îndepărtați instrumentul de sudură și baza, apoi inspectați capătul conductei, pentru orice fisuri și chiar urme de sudură.

Pasul 4: Conectați conductele

Când conectați conductele de agent frigorific, aveți grijă să nu utilizați un cuplu de torsiune excesiv sau să deformați conductele. Mai întâi trebuie să conectați conducta de joasă presiune, apoi conducta de înaltă presiune.

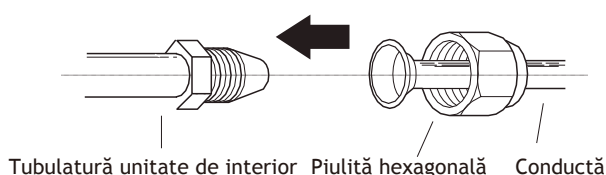
RAZA MINIMĂ DE ÎNDOIRE

La îndoirea conductelor de agent frigorific, raza minimă de îndoire este de 10 cm.

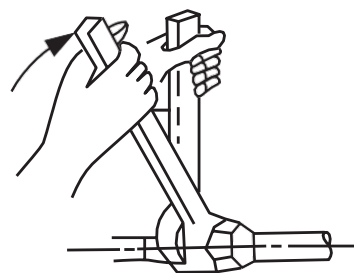


Instrucțiuni pentru conectarea conductelor la unitatea de interior

1. Aliniați centrul celor două conducte pe care le veți conecta.



2. Strângeți piulița cât mai strâns posibil, cu mâna.
3. Utilizând o cheie, prindeți piulița pe tubulatura unității.
4. În timp ce strângeți ferm piulița de pe tubulatura unității, utilizați o cheie dinamometrică pentru a strânge piulița de fixare, în conformitate cu valorile cuplului din tabelul de mai jos privind **Cerințele legate de cuplul de torsiune**. Slăbiți ușor piulița sudată, apoi strângeți-o din nou.



CERINȚE PRIVIND CUPLUL DE TORSIUNE

Diametrul exterior al conductei (mm)	Cuplu de strângere (N•m)	Dimensiune sudare (B) (mm)	Formă sudare
Ø 6.35 (Ø 0.25")	18-20(180 ~ 200kgf.cm)	8.4 ~ 8.7 (0.33-0.34 ")	
Ø 9.52 (Ø 0.375")	32-39(320 ~ 390kgf.cm)	13.2-13.5 (0.52-0.53 ")	
Ø 12.7 (Ø 0.5")	49-59(490 ~ 590kgf.cm)	16.2-16.5 (0.64-0.65 ")	
Ø 16 (Ø 0.63")	57-71(570 ~ 710kgf.cm)	19.2-19.7 (0.76-0.78 ")	
Ø 19 (Ø 0,75")	67-101(670 ~ 1010kgf.cm)	23.2-23.7 (0.91-0.93 ")	

⚠️ NU UTILIZAȚI UN CUPLU DE TORSIUNE PREA MARE

Forța excesivă poate rupe piulița sau poate deteriora conductele de agent frigorific. Nu trebuie să depășiți cerințele cuplului de torsiune prezentate în tabelul de mai sus.

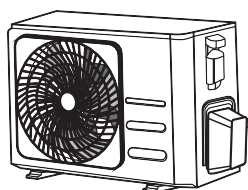
Instrucțiuni pentru conectarea conductelor la unitatea de exterior

1. Deșurubați capacul supapei ambalate de pe partea laterală a unității de exterior.
2. Scoateți capacele de protecție de la capetele supapelor.
3. Aliniați capătul conductei sudate cu fiecare supapă și strângeți piulița cât mai mult posibil, cu mâna.
4. Cu ajutorul unei chei, prindeți supapa. Nu prindeți piulița care etanșează supapa de service.
5. În timp ce strângeți ferm corpul supapei, utilizați o cheie dinamometrică, pentru a strânge piulița hexagonală, conform valorilor corecte ale cuplului de torsiune.
6. Slăbiți ușor piulița hexagonală, apoi strângeți-o din nou.
7. Repetați pașii 3-6, pentru conducta rămasă.

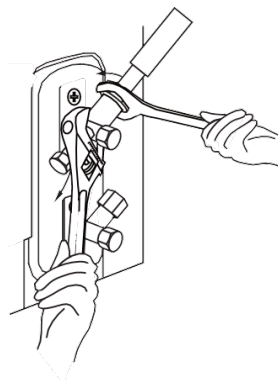


UTILIZAȚI CHEIA, PENTRU A PRINDE PIESA PRINCIPALĂ CORPUL SUPAPEI

Cuplul de strângere a piuliței hexagonale poate determina ruperea altor părți ale supapei.



Capacul supapei



Evacuarea aerului

Pregătire și Precauții

Aerul și corpurile străine din circuitul agentului frigorific pot provoca creșteri anormale ale presiunii, care pot prduce deteriorări

aparaturii de aer condiționat, reduceți eficiența acestuia și eliminați posibilitatea de a se produce vătămări. Utilizați o pompă de vid și un manometru pentru a evacua circuitul de agent frigorific, îndepărtând orice fel de gaz necondensabil și umiditate din sistem.

Evacuarea trebuie efectuată inițial

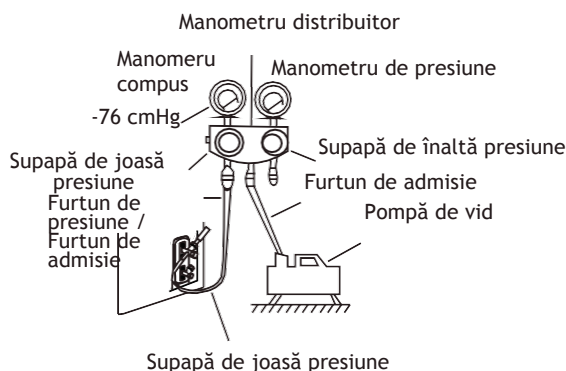
la instalarea și când unitatea este relocată.

ÎNAINTE DE A EFECTUA EVACUAREA

- Verificați, pentru a vă asigura că țevile de conectare dintre unitatea interioară și cea exterioară, sunt conectate corect.
- Verificați, pentru a vă asigura că toate cablurile sunt conectate corect.

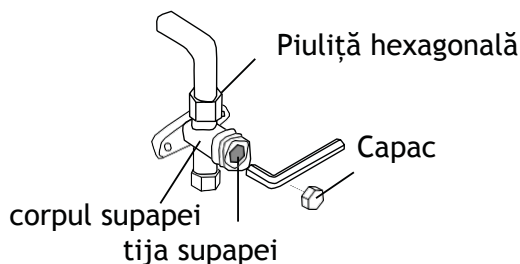
Instrucțiuni de evacuare

1. Conectați furtunul de încărcare al manometrului distribuitorului la portul de service al unității de exterior supapă de joasă presiune.
2. Conectați un alt furtun de încărcare de la manometrul colectorului la pompa de vid.
3. Deschideți partea de joasă presiune a manometrului colectorului. Păstrați închisă partea de înaltă presiune.
4. Porniți pompa de vid pentru a evacua sistemul.
5. Rulați vidul, timp de cel puțin 15 minute sau până când contorul compus indică -76 cmHG (-10⁵Pa).



- Închideți partea de joasă presiune a manometrului colectorului și opriți pompa de vid.
- Așteptați timp de 5 minute, apoi verificați să nu existe nicio modificare a presiunii sistemului.

8. Dacă există o modificare a presiunii sistemului, consultați secțiunea Verificarea scurgerilor de gaz pentru informații despre modul de verificare a scurgerilor. Dacă nu există nicio modificare a presiunii sistemului, deșurubați capacul de la supapa ambalată (supapă de înaltă presiune).
9. Introduceți cheia hexagonală în supapa ambalată (supapă de înaltă presiune) și deschideți supapa prin rotirea cheii, în sens invers acelor de ceasornic 1/4. Ascultați cum gazul iese din sistem, apoi închideți supapa, după 5 secunde.
10. Urmăriți manometrul timp de un minut, pentru a vă asigura că nu există nicio schimbare a presiunii. Manometrul ar trebui să indice o presiune ușor mai mare decât presiunea atmosferică.
11. Scoateți furtunul de încărcare din portul de service.



- Folosind o cheie hexagonală, deschideți complet atât supapa de înaltă presiune, cât și pe cea de joasă presiune.
- Strângeți cu mâna capacele supapelor de pe toate cele trei supape (port de service, presiune ridicată, presiune scăzută). Puteți strânge în continuare cu ajutorul unei chei dinamometrice, dacă este necesar.

! DESCHIDEȚI UȘOR SUPAPELE DE ABURI

Când deschideți tijele supapei, rotiți cheia hexagonală, până când ating piedica. Nu încercați să forțați supapa să se deschidă mai mult.

Observație privind adăugarea agentului frigorific

Unele sisteme necesită încărcare suplimentară, în funcție de lungimile conductelor. Lungimea standard a conductei variază în funcție de reglementările locale. De exemplu, în America de Nord, lungimea standard a conductei este de 7,5 m (25'). În alte zone, lungimea standard a conductei este de 5 m (16'). Agentul frigorific trebuie încărcat de la portul de service de pe supapa de joasă presiune a unității de exterior. Agentul frigorific suplimentar care trebuie încărcat poate fi calculat utilizând următoarea formulă:

AGENT FRIGORIFIC SUPLIMENTAR PE LUNGIME DE CONDUCTĂ

Lungimea conducta de racordare (m)	Purjarea aerului metodă	Agent frigorific suplimentar	
≤ Lungimea standard a conductei	Pompă de vid	N/A	
> Lungimea standard a conductei	Pompă de vid	Partea lichidă: Ø 6.35 (ø 0.25") R32: (Lungimea conductei - lungime standard) x 12g/m (Lungimea conductei - lungime standard) x 0.13oz/ft	Partea lichidă: Ø 9.52 (ø 0.375") R32: (Lungimea conductei - lungime standard) x 24g/m (Lungimea conductei - lungime standard) x 0.26oz/ft



ATENȚIE NU amestecați tipurile de agent frigorific.

Verificări ale scurgerilor de energie electrică și de gaze

Înainte de Testul de Funcționare

Efectuați testul de funcționare numai după ce ați parcurs următorii pași:

- **Verificări ale siguranței electrice** - Confirmați că sistemul electric al unității este sigur și funcționează corect
- **Verificări ale scurgerilor de gaz** - Verificați toate conexiunile cu piulițe hexagonale și confirmați că sistemul nu prezintă scurgeri
- Confirmați că supapele de gaz și lichid (întă și joasă presiune) sunt complet deschise

Verificări privind siguranța electrică

După instalare, confirmați că toate cablurile electrice sunt instalate în conformitate cu reglementările locale și naționale și cu Manualul de instalare.

ÎNAINTEA TESTULUI DE FUNCȚIONARE

Verificați lucrările de împământare

Măsurați rezistența de împământare prin detectare vizuală și cu ajutorul testerului de rezistență la împământare. Rezistența la împământare trebuie să fie mai mică de 0.1Ω .

Observație: Este posibil ca acest lucru să nu fie necesar pentru unele locuri din America de Nord.

ÎN TIMPUL TESTULUI DE FUNCȚIONARE

Verificați dacă există scurgeri de energie electrică

În timpul Testului de Funcționare, utilizați o sondă electrică și un multimetru pentru a efectua un test cuprinzător de scurgeri de energie electrică.

Dacă se detectează scurgeri de energie electrică, opriți imediat aparatul și apelați la un electrician autorizat, pentru a găsi și rezolva cauza scurgerii.

Observație: Este posibil ca acest lucru să nu fie necesar pentru unele locuri din America de Nord.



AVERTISMENT - RISC DE ELECTROCUTARE

TOATE CABLURILE TREBUIE SĂ RESPECTE CODURILE ELECTRICE LOCALE ȘI NAȚIONALE ȘI TREBUIE INSTALATE DE UN ELECTRICIAN

Verificări ale scurgerilor de gaz

Există două metode diferite de a verifica dacă există scurgeri de gaz.

Metoda cu apă și săpun

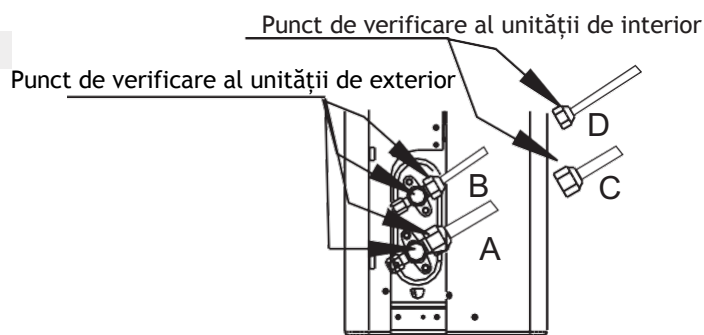
Folosind o perie moale, aplicați apă cu săpun sau detergent lichid în toate punctele de conectare a conductelor de pe unitățile de interior și exterior. Prezența bulelor indică o scurgere.

Metoda detectorului de scurgeri

Dacă utilizați detectorul de scurgeri, consultați manualul de utilizare al dispozitivului pentru instrucțiuni de utilizare corespunzătoare.

DUPĂ EFECTUAREA VERIFICĂRILOR PRIVIND SCURGERILE DE GAZ

După confirmarea faptului că toate punctele de conectare ale conductei NU prezintă scurgeri, înlocuiți capacul supapei de pe unitatea de exterior.



- A: Supapă de oprire de joasă presiune
- B: Supapă de oprire de înaltă presiune
- C&D: Piulițe hexagonale unitate de interior

Testul de Funcționare

Instrucțiuni de testare

Trebuie să efectuați **Testul de Funcționare** timp de cel puțin 30 de minute.

1. Conectați unitatea la sursa de alimentare.
2. Apăsați butonul **ON/OFF** (Pornire/Oprire) de pe telecomandă, pentru a-l porni.
3. Apăsați butonul **MOD** pentru a naviga prin următoarele funcții, una câte una:
 - **COOL** (Răcire) - Selectați cea mai scăzută temperatură posibilă
 - **HEAT** (Încălzire) - Selectați cea mai înaltă temperatură posibilă
4. Lăsați fiecare funcție să opereze timp de 5 minute și efectuați următoarele verificări:

Lista verificărilor de efectuat

REUȘITE/NEREUȘITE

Nu există scurgeri electrice		
Unitatea este împământată corespunzător		
Toate bornele electrice sunt acoperite corespunzător		
Unitățile interioare și exterioare sunt instalate direct		
Punctele de conectare a conductei nu prezintă scurgeri	Exterior (2):	Interior (2):
Apa se scurge în mod corespunzător din furtunul de scurgere		
Toate conductele sunt izolate corespunzător		
Unitatea îndeplinește funcția de RĂCIRE în mod corespunzător		
Unitatea îndeplinește funcția ÎNCĂLZIRE în mod corespunzător		
Flapsurile unității interioare se rotesc corect		
Unitatea interioară răspunde la acționarea prin telecomandă		

VERIFICAȚI DE DOUĂ ORI CONEXIUNILE CONDUCTELOR

În timpul funcționării, presiunea circuitului agentului frigorific va crește. Acest lucru poate dezvălui scurgeri care nu au fost prezente în timpul verificării inițiale a scurgerilor. Asigurați-vă că toate punctele de conectare ale conductelor de agent frigorific nu prezintă scurgeri în timpul Testului de Funcționare. Consultați secțiunea **Verificarea scurgerilor de gaz** pentru instrucțiuni.

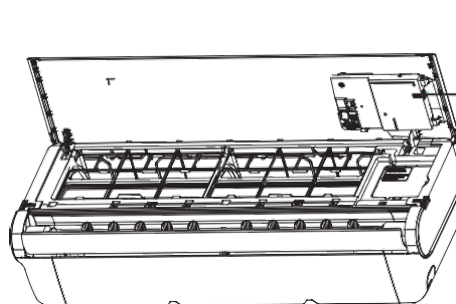
5. După finalizarea cu succes a Testului de Funcționare și confirmarea că toate punctele de verificare din Lista de verificări de efectuat au TRECUT, procedați după cum urmează:
 - a. Utilizând telecomanda, readuceți unitatea la temperatura normală de funcționare.
 - b. Folosind bandă izolatoare, înfășurați conexiunile conductelor de agent frigorific de interior pe care le-ați lăsat neacoperite în timpul procesului de instalare a unității interioare.

DACĂ TEMPERATURA AMBIANTĂ ESTE SUB 16 °C (60 °F)

Nu puteți utiliza telecomanda pentru a activa funcția RĂCIRE atunci când temperatura ambientală este sub 16 °C. În acest caz, puteți utiliza butonul de **CONTROL MANUAL** pentru a testa funcția RĂCIRE.

1. Ridicați panoul frontal al unității de interior și mențineți-l până când se fixează în poziție.
2. Butonul de **COMANDĂ MANUALĂ** este situat în partea dreaptă a casetei de afișare. Apăsați de 2 ori pentru a selecta funcția RĂCIRE.
3. Efectuați Testul de Funcționare ca în mod obișnuit.

Buton de comandă manuală



Ambalarea și despachetarea unității

Instrucțiuni pentru ambalarea și despachetarea unității:

Despachetare:

Unității interioare:

1. Tăiați banda de etanșare de pe cutie cu un cuțit, făcând o tăietură în stânga, o tăietură în mijloc și o tăietură în dreapta.
2. Utilizați levierul pentru a scoate cuiele de etanșare de pe partea superioară a cutiei.
3. Deschideți cutia.
4. Scoateți placa suport din mijloc, dacă este inclusă.
5. Scoateți pachetul de accesorii și cablul de conectare, dacă acesta este inclus.
6. Scoateți aparatul din cutie și așezați-l pe o suprafață plană.
7. Îndepărtați spuma folosită pentru ambalare, din stânga și din dreapta sau din partea superioară și inferioară și dezlegați punga de ambalare.

Unitatea de exterior

1. Tăiați cureaua de ambalare.
2. Scoateți aparatul din cutie.
3. Scoateți spuma folosită pentru ambalare.
4. Scoateți punga folosită pentru ambalare.

Ambalare:

Unității interioare:

1. Puneți unitatea de interior în punga de ambalare.
2. Atașați spuma folosită pentru ambalare, din stânga și din dreapta sau spuma folosită pentru ambalare, din partea superioară și inferioară la aparatului.
3. Puneți aparatul în cutie, apoi puneți pechetul de accesorii.
4. Închideți cutia și sigilați-o cu bandă adezivă.
5. Folosiți cureaua de ambalare, dacă este necesar.

Unitate de exterior:

1. Puneți unitatea de exterior în punga de ambalare.
2. Puneți spuma inferioară în cutie.
3. Puneți aparatul în cutie, apoi puneți spuma de ambalare superioară pe unitate.
4. Închideți cutia și sigilați-o cu bandă adezivă.
5. Folosiți cureaua de ambalare, dacă este necesar.

Proiectarea și specificațiile pot fi modificate fără notificare prealabilă pentru îmbunătățirea produsului. Consultați agenția de vânzări sau producătorul, pentru detalii. Orice actualizări ale manualului vor fi încărcate pe site-ul web de service. Vă rugăm să verificați dacă cea mai recentă versiune este disponibilă.

CS017UI-XT



Kaysun
by **frigicoll**

BIROUL PRINCIPAL
Blasco de Garay, 4-6
08960 Sant Just Desvern
(Barcelona)
Tel. +34 93 480 33 22
<http://www.frigicoll.es/>
<http://www.kaysun.es/en/>

MADRID
Senda Galiana, 1
Polígono Industrial Coslada
Coslada (Madrid)
Tel. +34 91 669 97 01
Fax. +34 91 674 21 00
madrid@frigicoll.es