



MANUAL DO PROPRIETÁRIO E DE INSTALAÇÃO

Painel multifunções Prodigy

KMB-01



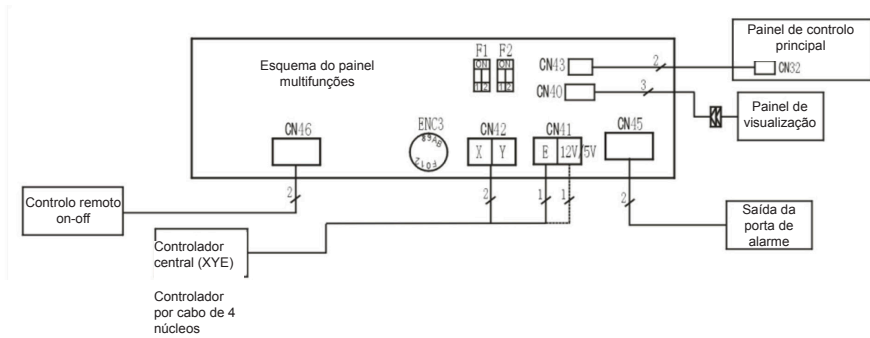
Obrigado por adquirir o nosso aparelho de ar condicionado. Leia atentamente este manual do proprietário antes de utilizar o seu aparelho de ar condicionado. Assegure-se de que guarda este manual para referências futuras.

Conteúdos

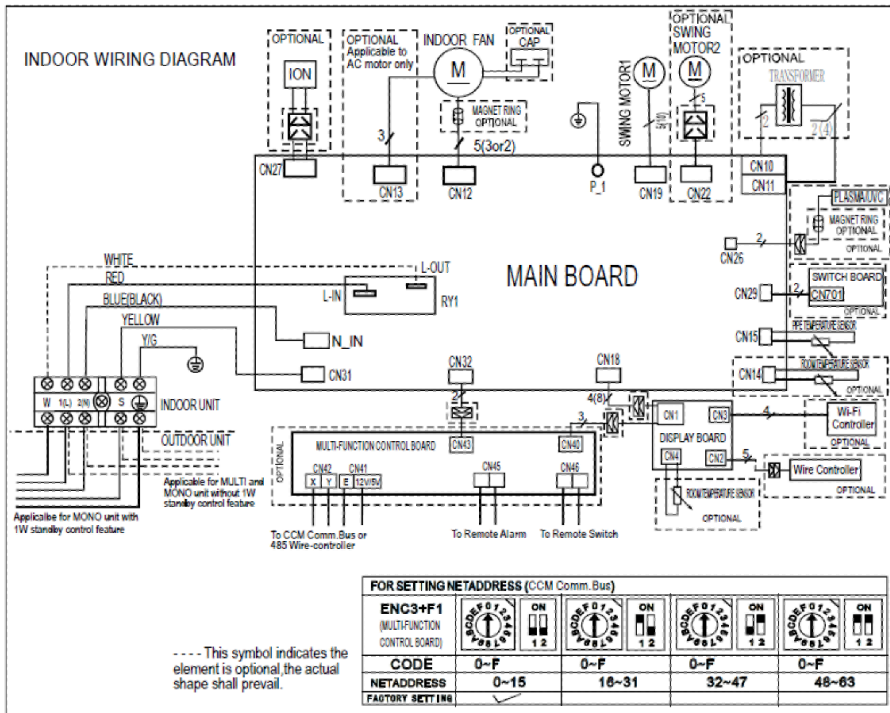
- 1. Diagramas e portas disponíveis do painel multifunções 2
- 2. Instalação 5
- 3. Notas adicionais 12

1. A explicação das portas no painel multifunções

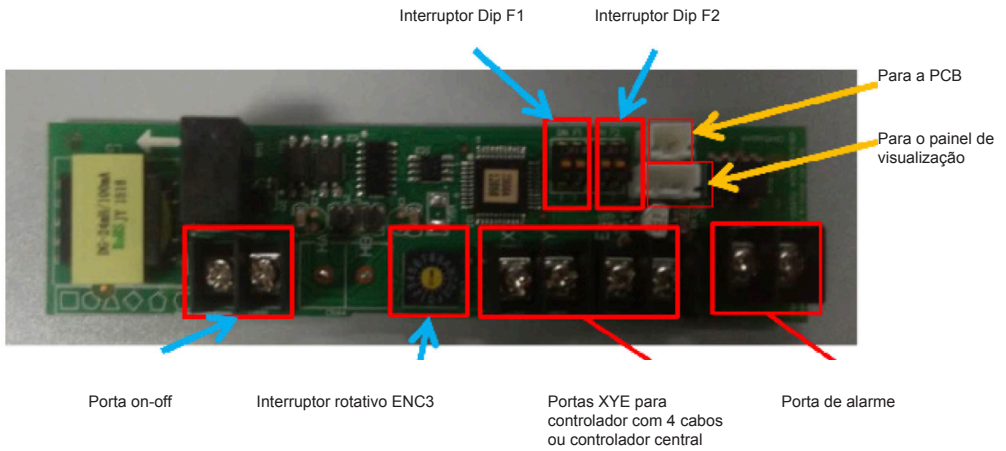
A) Esquema do painel multifunções



B) Conexão entre a unidade interior e o esquema do painel multifunções







C) Portas e interruptores disponíveis



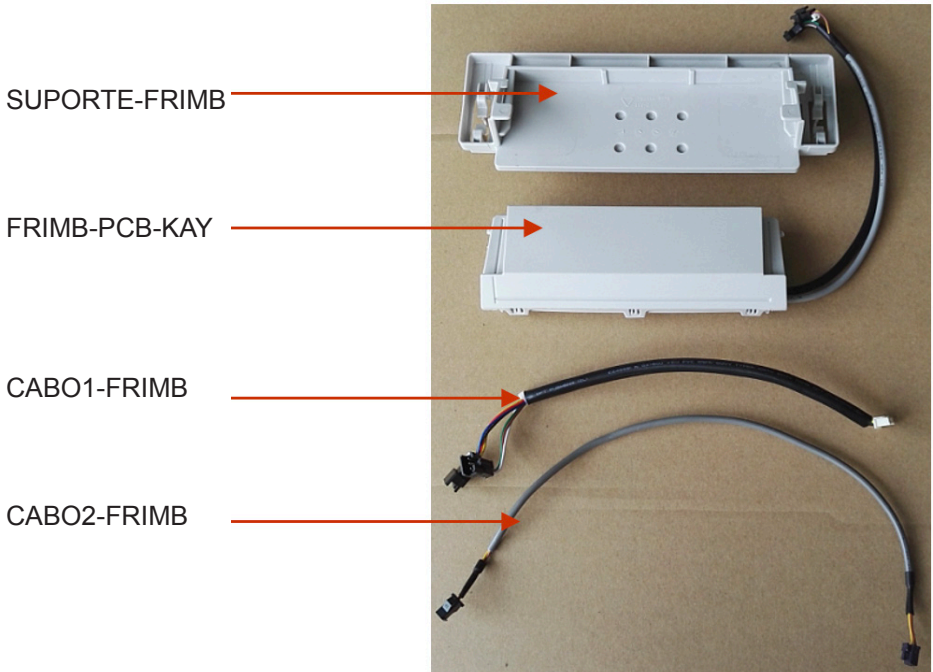
1. O interruptor rotativo ENC3 e o interruptor Dip F1 serve para a definição do endereço Net;
2. O interruptor Dip F2 serve para a definição On-off

D) Porta F2 no painel multifunções

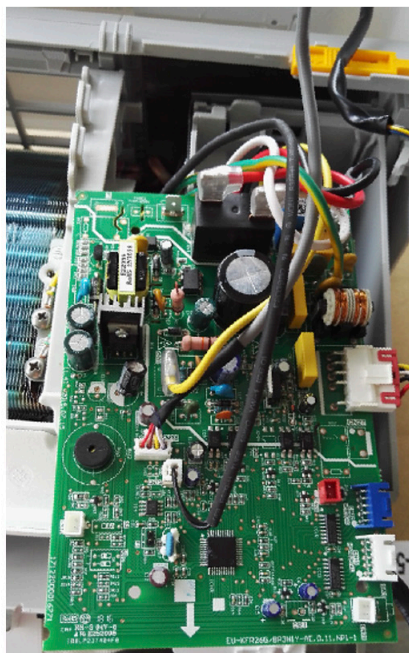
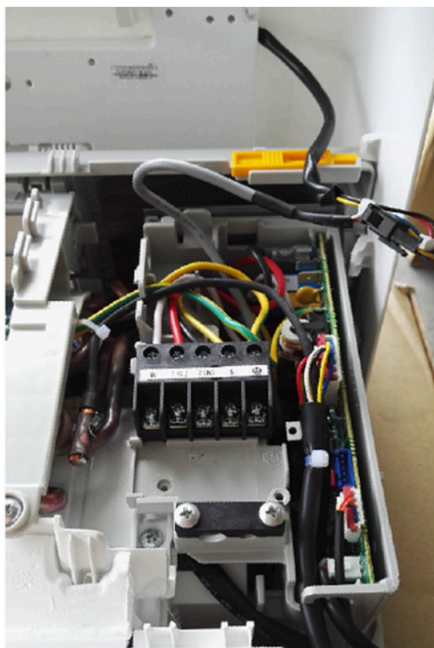
Imagem	Interruptor Dip 1	Interruptor Dip 2	Porta ON-OFF	Funcionamento da unidade
	ON	ON	<ul style="list-style-type: none"> A porta ON-OFF funciona como um botão ON/OFF. Ao conectar a porta, é enviado um sinal "OFF" para desligar a unidade. Pode ligar a unidade com o controlador remoto. Ao desconectar a porta, o sinal "ON" é enviado para ligar a unidade. Pode desligar a unidade com o controlador remoto. 	Reiniciar com modo automático 24°C
	ON	OFF	<ul style="list-style-type: none"> A porta ON-OFF funciona como um botão ON/OFF. Ao desconectar a porta, é enviado um sinal "OFF" para desligar a unidade. Pode ligar a unidade com o controlador remoto. Ao conectar a porta, o sinal "ON" é enviado para ligar a unidade. Pode desligar a unidade com o controlador remoto. 	Reiniciar com modo automático 24°C
	OFF	OFF	<ul style="list-style-type: none"> Quando a porta ON-OFF está conectada, a unidade mostra CP e não pode funcionar. E não consegue controlar a unidade com o controlador remoto. Quando a porta ON-OFF está desconectada, a unidade funciona normalmente. E consegue controlar a unidade com o controlador remoto. 	Reiniciar com a definição anterior
	OFF	ON	<ul style="list-style-type: none"> Quando a porta ON-OFF está conectada, a unidade funciona normalmente. E consegue controlar a unidade com o controlador remoto. Quando a porta ON-OFF está desconectada, a unidade mostra CP e não pode funcionar. E não consegue controlar a unidade com o controlador remoto. 	Reiniciar com a definição anterior

2. Instalação

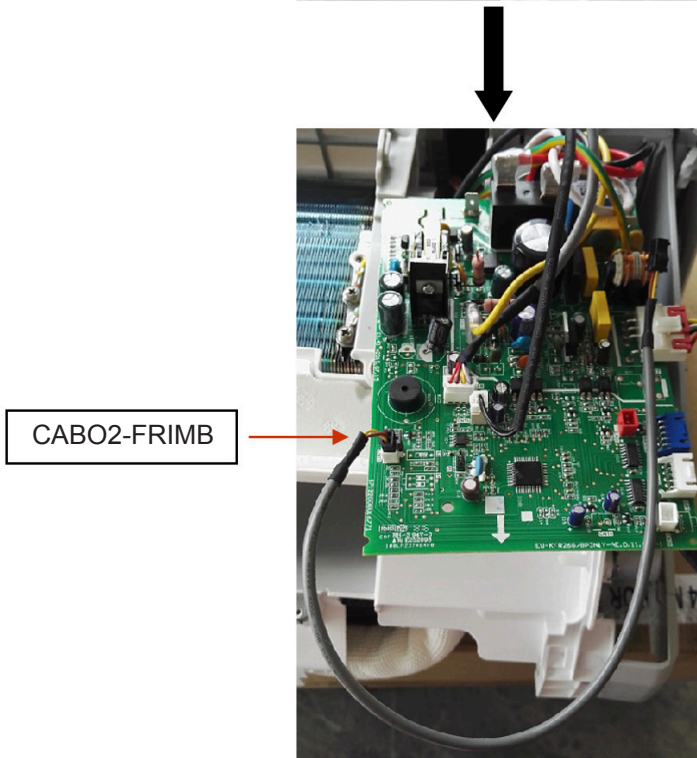
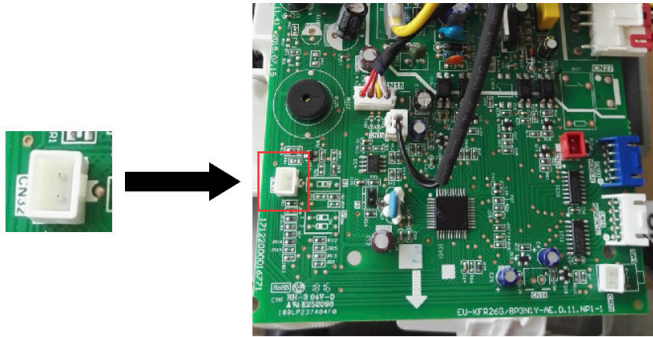
A) Peças necessárias



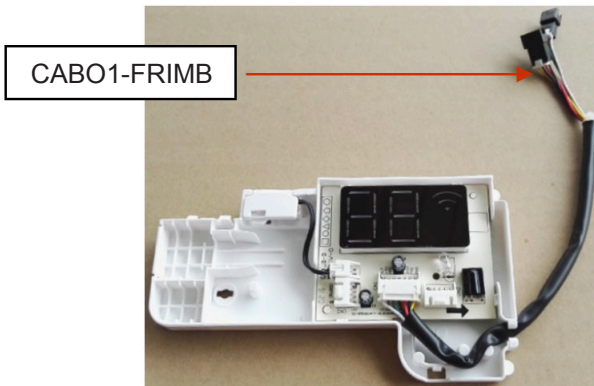
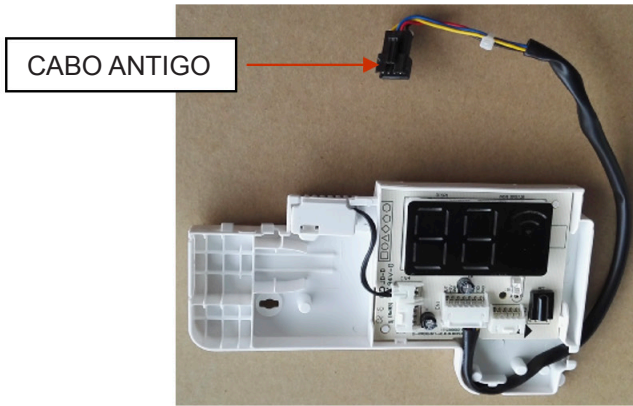
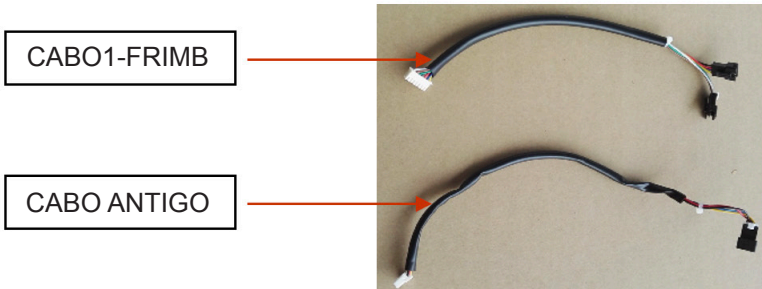
Passo 1: Abra a caixa elétrica e retire a PCB.



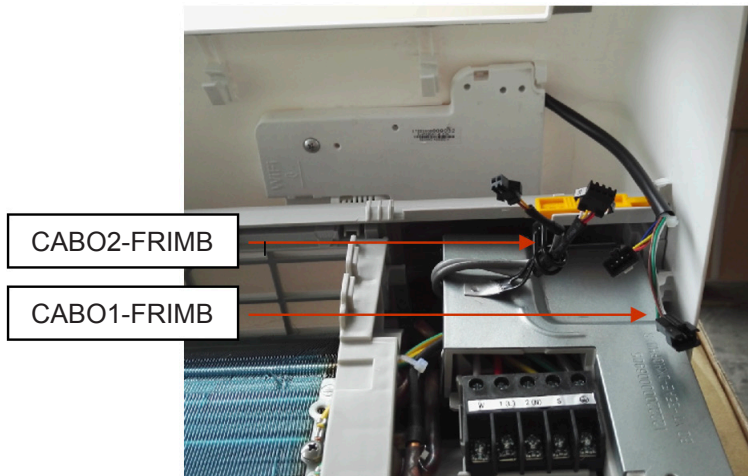
Passo 2: Insira o terminal CABO2-FRIMB no CN32 na PCB.



Passo 3: Abra a caixa do visor e substitua o cabo antigo pelo CABO1-FRIMB.



Passo 4: Instale o conjunto da caixa do visor e o conjunto da caixa elétrica.



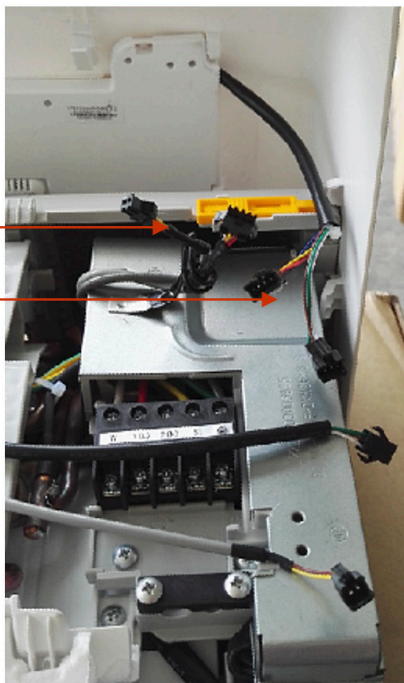
Passo 5: Instalar o suporte e a caixa multifunções.



Passo 6: Ligue todos os cabos, como mostra o ponto 1.B.

CABO2-FRIMB

CABO1-FRIMB



Passo 7: Arrume todos os cabos para terminar a instalação.



2. Notas adicionais

Notas:

1 - O painel multifunções é compatível com a função Wi-Fi e o controlador básico com 4 cabos ao mesmo tempo, porque a porta Wi-Fi e as portas do controlador por cabo estão conectadas a diferentes tomadas no painel do visor.

2 - O controlador de parede e o controlador centralizado não podem funcionar ao mesmo tempo.

3 - Compatível com o controlador de parede: KC – 03.2 SPS.



Kaysun
by frigicoll

ESCRITÓRIO

Blasco de Garay, 4-6
08960 Sant Just Desvern
(Barcelona)
Tel. +34 93 480 33 22
<http://www.frigicoll.es/>
<http://www.kaysun.es/en/>

MADRID

Senda Gallana, 1
Polígono Industrial Coslada
Coslada (Madrid)
Tel. +34 91 669 97 01
Fax. +34 91 674 21 00
madrid@frigicoll.es