



# MANUAL DE INSTALACIÓN

Mando con WiFi



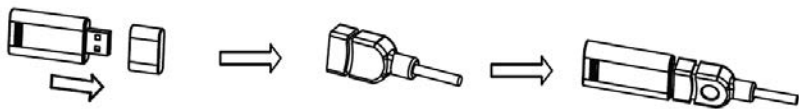
K04 WIFI LCAC



Gracias por adquirir este mando a distancia.  
Este manual describe los requisitos de seguridad que deben tenerse en cuenta a la hora de utilizar este producto.

# INSTALACIÓN DEL SMART KIT (módulo inalámbrico)

1) Quite la tapa de protección del Smart Kit y conéctelo con el cable de conexión.

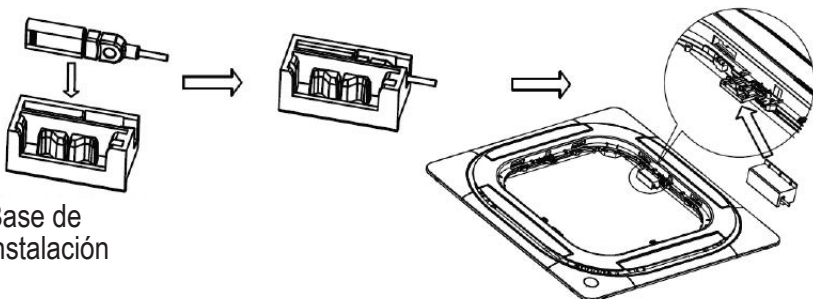


Smart Kit

Cable de conexión

Conjunto del Smart Kit

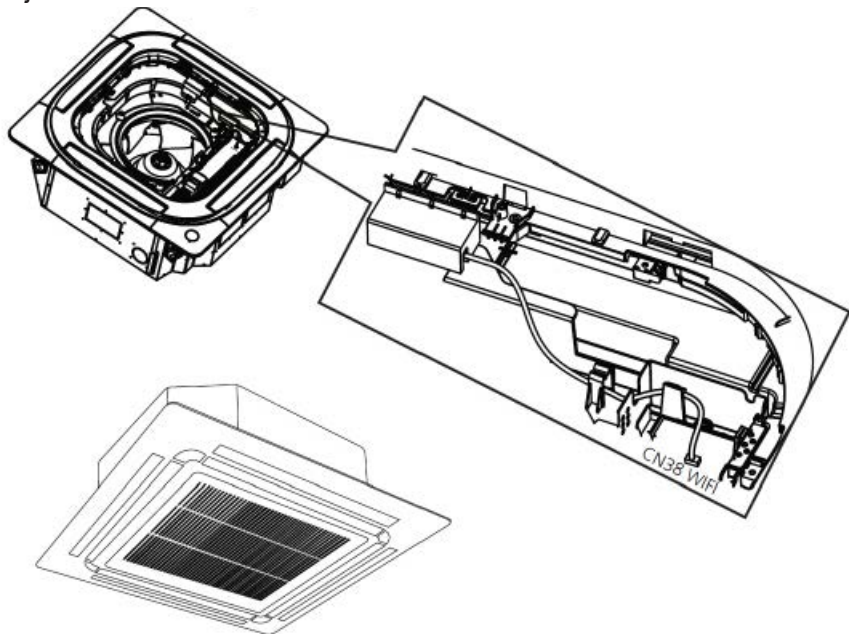
2) Inserte el conjunto del Smart Kit en la base de instalación e instálelo en el panel frontal.



Base de instalación

Panel frontal

3) Conecte el cable del conjunto del Smart Kit al puerto WIFI CN 38 de la placa principal y luego instale la cubierta del control eléctrico y la rejilla.



Una vez conectado, instale la cubierta del control eléctrico y la rejilla.

QS006I-APP (Instalación) 1612250000788



OFICINA CENTRAL  
Blanco de Gaiety, 4-6  
09960 Sant Joan Desvern  
(Barcelona)  
Tel. 93 480 33 22  
<http://www.frigicoll.es/>  
<http://www.kaysun.es/>

MADRID  
Senda Gallana, 1  
Polígono Industrial Costada  
28820 Costada (Madrid)  
Tel. 91 669 97 01  
Fax. 91 674 21 00  
[madrid@frigicoll.es](mailto:madrid@frigicoll.es)