



INSTALLATIE & GEBRUIKERSHANDLEIDING

Aquantia R-32 PRO Monoblok - Buitenunit

KHP-MO 4 DVR2
KHP-MO 6 DVR2
KHP-MO 8 DVR2
KHP-MO 10 DVR2

KHP-MO 12 DVR2
KHP-MO 14 DVR2
KHP-MO 16 DVR2

KHP-MO 12 DTR2
KHP-MO 14 DTR2
KHP-MO 16 DTR2



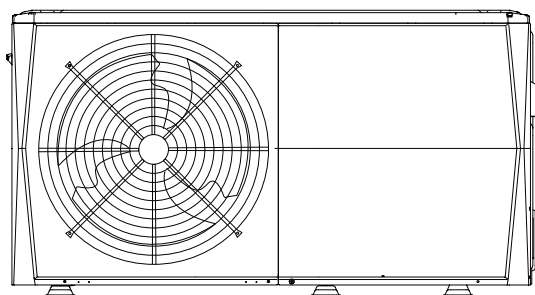
BELANGRIJK:

Hartelijk dank voor de aankoop van ons product.
Lees deze handleiding zorgvuldig door voordat u de unit in gebruik neemt en bewaar deze voor toekomstig gebruik.

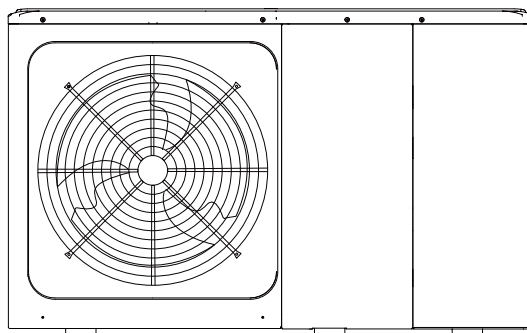
INHOUD

1	VEILIGHEIDSMaatregelen	02
2	ALGEMENE INLEIDING	05
3	ACCESSOIRES	06
	• 3.1 Accessoires die worden meegeleverd met het apparaat	06
	• 3.2 Accessoires verkrijgbaar bij leverancier	06
4	VOORBEREIDINGEN VOOR INSTALLATIE	06
5	BELANGRIJKE INFORMATIE OVER HET KOELMIDDEL	07
6	INSTALLATIEPLAATS	08
	• 6.1 Kiezen van een locatie in koude klimaten	09
	• 6.2 Kiezen van een locatie in warme klimaten	09
7	INSTALLATIEVOORZORGSMaatregelen	10
	• 7.1 Afmetingen	10
	• 7.2 Installatievoorschriften	10
	• 7.3 Positie van de afvoeropening	11
	• 7.4 Ruimtevereisten voor onderhoud	11
8	TYPISCHE TOEPASSINGEN	13
	• 8.1 Toepassing 1	13
	• 8.2 Toepassing 2	15
	• 8.3 Cascade-systeem	18
	• 8.4 Volumevereiste van de balanstank	20
9	OVERZICHT VAN HET APPARAAT	20
	• 9.1 Demonteren van het apparaat	20
	• 9.2 Belangrijkste componenten	21
	• 9.3 Elektronische besturingskast	22
	• 9.4 Aanleg van waterleidingen	31
	• 9.5 Vulwater	34
	• 9.6 Isolatie van waterleidingen	35
	• 9.7 Veldbedrading	35
10	INBEDRIJFSTELLING EN CONFIGURATIE	49
	• 10.1 Overzicht van DIP-switchinstellingen	49

• 10.2 Eerste inbedrijfstelling bij een lage buitentemperatuur	49
• 10.3 Controles vóór de inbedrijfstelling	49
• 10.4 De circulatiepomp	50
• 10.5 Veldinstellingen	51
11 TEST WERKING EN EINDCONTROLES	62
• 11.1 Eindcontroles	62
• 11.2 Test werking (handmatig)	62
12 ONDERHOUD	62
13 PROBLEEMOPLOSSING	63
• 13.1 Algemene richtlijnen	63
• 13.2 Algemene symptomen	63
• 13.3 Bedrijfsparameter	65
• 13.4 Storingscodes	67
14 TECHNISCHE SPECIFICATIES	75
• 14.1 Algemeen	75
• 14.2 Elektrische specificaties	75
15 INFORMATIE-SERVICE	76

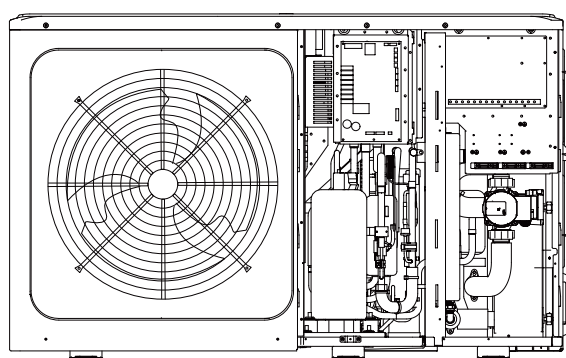


4/6 kW



8/10/12/14/16 kW

Interne indeling: 12~16 kW (3-fasig) bijvoorbeeld

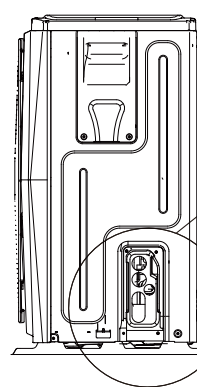


Elektrisch regelsysteem

Klemmenblok

Hydraulisch systeem

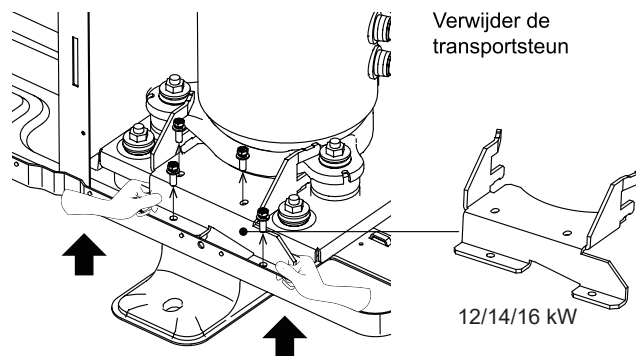
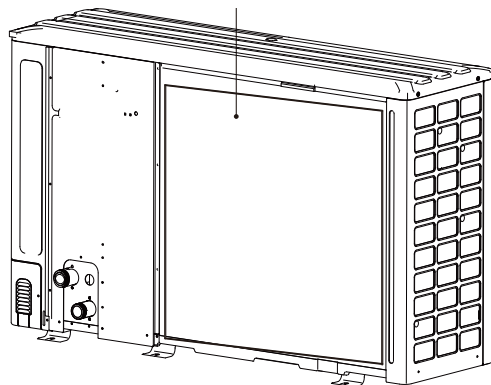
Koelmiddelsysteem



4/6 kW

8/10/12/14/16 kW

Verwijder de holle plaat na de installatie.



Verwijder de transportsteun

12/14/16 kW

OPMERKING

De afbeelding en functie die in deze handleiding worden beschreven bevatten de componenten van de back-upverwarming. Afbeeldingen in deze handleiding zijn alleen ter referentie, bekijk het werkelijke product.

Model	1-fasig						3-fasig			
	4	6	8	10	12	14	16	12	14	16
Capaciteit van de back-upverwarming	3 kW (1-fasig)		3 kW (1-fasig) of 9 kW (3-fasig)							
	Back-upverwarming (optioneel)									
Het standaardmodel van het apparaat heeft geen back-upverwarming. Back-upverwarming kan worden geïntegreerd in het apparaat voor aangepaste modellen (4~16 kW).										

1 VEILIGHEIDSMATREGELEN

De hier vermelde voorzorgsmaatregelen zijn onderverdeeld in de onderstaande typen. Ze zijn zeer belangrijk, dus zorg ervoor dat u ze nauwgezet volgt.

Betekeningen van symbolen voor GEVAAR, WAARSCHUWING, LET OP en OPMERKING.

INFORMATIE

- Lees deze instructies vóór de installatie zorgvuldig door. Houd deze handleiding bij de hand voor toekomstige raadpleging.
- Onjuiste installatie van apparatuur of accessoires kan leiden tot elektrische schokken, kortsluiting, lekkage, brand of andere schade aan de apparatuur. Zorg ervoor dat u alleen gebruik maakt van accessoires die zijn gemaakt door de leverancier en speciaal zijn ontworpen voor de apparatuur. Laat de installatie te allen tijde over aan een professional.
- Alle in deze handleiding beschreven activiteiten moeten worden uitgevoerd door een erkende monteur. Zorg tijdens de installatie en onderhoud van het apparaat ervoor dat u passende persoonlijke beschermingsmiddelen draagt, zoals handschoenen en een veiligheidsbril.
- Neem contact op met uw dealer voor verdere ondersteuning.



Let op: brandgevaar/brandbare materialen

WAARSCHUWING

Onderhoud mag alleen worden uitgevoerd volgens de aanbevelingen van de fabrikant van de apparatuur. Onderhouds- en reparatiewerkzaamheden waarbij de hulp van andere deskundig personeel nodig is moeten worden uitgevoerd onder toezicht van de persoon die bevoegd is voor het gebruik van brandbare koelmiddelen.

GEVAAR

Geeft een gevaarlijke situatie aan die, indien niet vermeden, kan leiden tot ernstig letsel.

WAARSCHUWING

Duidt op een mogelijk gevaarlijke situatie die, indien niet vermeden, ernstig letsel tot gevolg kan hebben.


LET OP

Geeft een mogelijke gevaarlijke situatie aan die, indien deze niet vermeden wordt, kan leiden tot licht of middelzwaar letsel. Het wordt ook gebruikt om te waarschuwen tegen onveilige praktijken.

OPMERKING

Geeft een situatie aan die kan leiden tot accidentele schade aan apparatuur of eigendommen.

Uitleg van de weergegeven symbolen op het monobloc

	WAARSCHUWING	Dit symbool geeft aan dat dit apparaat gebruik maakt van een brandbaar koelmiddel. Er bestaat brandgevaar als gelekt koelmiddel wordt blootgesteld aan een externe ontstekingsbron.
	LET OP	Dit symbool geeft aan dat de handleiding zorgvuldig moet worden gelezen.
	LET OP	Dit symbool geeft aan dat onderhoudspersoneel moet omgaan met deze apparatuur aan de hand van de installatiehandleiding.
	LET OP	Dit symbool geeft aan dat onderhoudspersoneel moet omgaan met deze apparatuur aan de hand van de installatiehandleiding.
	LET OP	Dit symbool geeft aan dat informatie beschikbaar is, zoals de gebruikers- of installatiehandleiding.

GEVAAR

- Schakel de stroomschakelaar uit voordat u elektrische klemonderdelen aanraakt.
- Wanneer de servicepanelen worden verwijderd, kunt u gemakkelijk onopzettelijk onderdelen onder spanning aanraken.
- Laat het apparaat nooit onbeheerd achter zonder onderhoudspaneel tijdens de installatie of onderhoud.
- Raak de waterleidingen niet aan tijdens en direct na gebruik, omdat ze heet kunnen zijn en uw handen kunnen verbranden. Om letsel te voorkomen moet u wachten met het aanraken van de leidingen tot ze een normale temperatuur bereiken of u moet veiligheidshandschoenen dragen.
- Raak geen enkele schakelaar met natte vingers aan. Het aanraken van een schakelaar met natte vingers kan een elektrische schok veroorzaken.
- Voordat u elektrische onderdelen aanraakt, moet u alle toepasselijke stroomtoevoer naar het apparaat uitschakelen.

WAARSCHUWING

- Scheur de plastic verpakkingen los en gooi ze weg, zodat kinderen er niet mee kunnen spelen. Kinderen die met plastic zakken spelen lopen levensgevaar door verstikking.
- Gooi verpakkingsmateriaal zoals spijkers en andere metalen of houten onderdelen op een veilige manier weg om letsel te voorkomen.
- Vraag uw dealer of gekwalificeerd personeel om de installatie uit te voeren in overeenstemming met deze handleiding. Installeer het apparaat niet zelf. Onjuiste installatie kan leiden tot waterlekage, elektrische schokken of brand.
- Zorg ervoor dat u alleen gespecificeerde accessoires en onderdelen gebruikt voor de installatie. Het gebruik van niet voorgeschreven onderdelen kan leiden tot waterlekage, elektrische schokken, brand of losraken/vallen van het apparaat.
- Installeer het apparaat op een fundering die zijn gewicht kan dragen. Onvoldoende fysieke kracht kan ervoor zorgen dat de apparatuur valt, met mogelijk letsel als gevolg.
- Voer gespecificeerde installatiewerkzaamheden uit met volledige inachtneming van sterke wind, orkanen of aardbevingen. Onjuist installatiewerk kan leiden tot ongevallen door vallend gereedschap of apparatuur.
- Zorg ervoor dat alle elektrische werkzaamheden worden uitgevoerd door vakmensen volgens de lokale wet- en regelgeving en deze handleiding met behulp van een apart circuit. Onvoldoende capaciteit van het voedingscircuit of onjuiste elektrische aanleg kunnen leiden tot elektrische schokken of brand.
- Zorg ervoor dat u een aardlekschakelaar installeert in overeenstemming met de plaatselijke wet- en regelgeving. Als u geen aardlekschakelaar installeert, kan dit leiden tot elektrische schokken en brand.
- Zorg ervoor dat alle kabels goed vastzitten. Gebruik de voorgeschreven draden en controleer of de aansluitklemmen of draden/kabels beschermd zijn tegen water en andere nadelige externe krachten. Onvolledig aansluiten of aanbrengen kan brand veroorzaken.
- Vorm bij het bekabelen van de stroomtoevoer de draden zodanig, dat het voorpaneel stevig kan worden bevestigd. Als het voorpaneel niet op zijn plaats zit kunnen de aansluitklemmen oververhit raken of leiden tot elektrische schokken of brand.
- Controleer na het voltooiën van de installatiewerkzaamheden of er geen koelmiddellekkage is.
- Raak gelekt koelmiddel nooit direct aan, aangezien dit kan leiden tot ernstige bevriezing. Raak de koelleidingen tijdens en onmiddellijk na gebruik nooit aan, aangezien de koelleidingen heet of koud kunnen zijn afhankelijk van de toestand van het koelmiddel dat door de koelleidingen, compressor en andere koelonderdelen stroomt. Brandwonden of bevriezing zijn mogelijk als u de koelleidingen aanraakt. Om letsel te voorkomen moet u wachten met het aanraken van de leidingen tot ze een normale temperatuur bereiken of u moet veiligheidshandschoenen dragen.
- Raak de interne onderdelen (pomp, back-upverwarming, enz.) niet aan tijdens en onmiddellijk na het gebruik. Het aanraken van de interne onderdelen kan brandwonden veroorzaken. Om letsel te voorkomen moet u wachten met het aanraken van de interne onderdelen tot ze een normale temperatuur bereiken of u moet veiligheidshandschoenen dragen.

LET OP

- Aard het apparaat.
- De aardingsweerstand moet voldoen aan de lokale wet- en regelgeving.
- Sluit de aardingsdraad niet aan op gas- of waterleidingen, bliksemafleiders of telefoon-aardingsdraden.
- Onvolledige aarding kan elektrische schokken veroorzaken.
 - Gasleidingen: Een gaslek kan leiden tot brand of een explosie.
 - Waterleidingen: Harde PVC-buizen bieden geen effectieve aarding.
 - Bliksemafleiders of telefoon-aarddraden: De elektrische drempel kan abnormaal toenemen bij een blikseminslag.
- Installeer de voedingskabel op minstens 1 meter (3 ft) afstand van televisies of radio's om interferentie of ruis te voorkomen. (afhankelijk van de radiogolven, is een afstand van 1 meter (3 ft) mogelijk niet voldoende om ruis op te heffen).
- Was het apparaat nooit met water. Dit kan elektrische schokken of brand veroorzaken. Het apparaat moet worden geïnstalleerd volgens de nationale bedradingsvoorschriften. Indien de voedingskabel beschadigd is, moet deze worden vervangen door de fabrikant, zijn onderhoudsmonteur of gelijkwaardig gekwalificeerd personeel om gevaar te voorkomen.

- Installeer het apparaat niet op de volgende plaatsen:
 - Waar een nevel van (minerale) olie of oliedampen aanwezig zijn. Kunststofonderdelen kunnen worden aangetast en hierdoor losraken of gaan lekken.
 - Waar corrosieve (bijtende) gassen (zoals zwavelzuurgas) worden geproduceerd. Waar corrosie van koperleidingen of gesoldeerde onderdelen kan leiden tot koelmiddellekkage.
 - Waar machines zijn die elektromagnetische golven uitzenden. Elektromagnetische golven kunnen het regelsysteem ontregelen en storing van de apparatuur veroorzaken.
 - Waar brandbare gassen kunnen lekken, waar koolstofvezels of ontbrandbare stof in de lucht rondzweven of waar gewerkt wordt met vluchtige brandbare stoffen zoals thinner of benzine. Deze typen gas kunnen brand veroorzaken.
 - Waar de lucht een hoog zoutgehalte heeft, zoals in de buurt van de zee.
 - Waar de spanning regelmatig fluctueert, zoals in fabrieken.
 - In voer- of vaartuigen.
 - Waar zuur- of alkalische dampen aanwezig zijn.
- Dit apparaat mag door kinderen van 8 jaar of ouder gebruikt worden en door personen met lichamelijke, zintuiglijke of verstandelijke beperkingen of met onvoldoende ervaring of kennis, mits onder toezicht of voorzien van instructies over het veilig gebruik van het apparaat en zij de hieraan verbonden risico's hebben begrepen. Kinderen mogen niet spelen met het apparaat. Reinigings- en gebruikersonderhoud mag niet zonder toezicht door kinderen worden uitgevoerd.
- Kinderen moeten onder toezicht staan zodat ze niet met het apparaat gaan spelen.
- Als het netsnoer beschadigd is, moet het worden vervangen door de fabrikant of de dealer of een gekwalificeerd vakman.
- VERWIJDERING: verwijder dit product niet met het huishoudelijk afval. Dergelijk afval moet afzonderlijk worden verzameld om speciaal te worden verwerkt. Gooi elektrische apparaten niet weg als ongesorteerd huishoudelijk afval, maar gebruik gescheiden inzamelingsvoorzieningen. Neem contact op met uw lokale overheid voor informatie over de beschikbare inzamelingsystemen. Als elektrische apparaten op vuilnisbelten of afvalstortplaatsen worden weggegooid, bestaat de kans dat er gevaarlijke stoffen in het grondwater lekken en zo in de voedselketen terechtkomen, wat gevaarlijk is voor uw gezondheid en welzijn.
- De bedrading moet worden uitgevoerd door professionele technici in overeenstemming met de nationale regelgeving voor bedrading en dit schakelschema. De vaste bedrading moet in overeenstemming met de nationale regelgeving zijn voorzien van een all-polige onderbrekingsinrichting met een scheidingsafstand van minstens 3 mm in alle polen en een aardlekschakelaar (RCD) van minder dan 30 mA.
- Controleer het installatiegebied (muren, vloeren enz.) op verborgen gevaren, zoals water, elektriciteit en gas, voordat u begint aan de bekabeling of het aanleggen van leidingen.
- Controleer vóór de installatie of de voeding van gebruiker voldoet aan de voorschriften voor de elektrische installatie van het apparaat (met inbegrip van betrouwbare aarding, lekkage en draaddiameter elektrische belasting enz.). Het product mag pas worden geïnstalleerd als er wordt voldaan aan de voorschriften voor de elektrische installatie van het product.
- Bij het installeren van meerdere airconditioners op een gecentraliseerde manier, moet u de load balance van de 3-fasige voeding controleren en voorkomen dat meerdere apparaten op dezelfde fase van de 3-fasige voeding worden samengevoegd.
- Het product moet stevig worden vastgezet. Neem zo nodig versterkingsmaatregelen.

OPMERKING

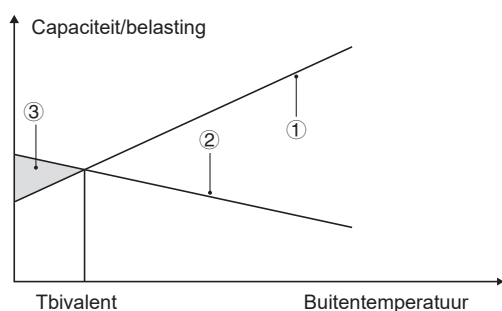
- Informatie over gefluoreerde gassen
 - Deze airconditioner bevat gefluoreerde gassen. Zie het desbetreffende label op het apparaat voor specifieke informatie over het type gas en de hoeveelheid. Nationale gasvoorschriften moeten worden nageleefd.
 - Installatie, onderhoud en reparatie van het apparaat moeten worden uitgevoerd door een erkende monteur.
 - Deïnstallatie en recycling van het product moeten worden uitgevoerd door een erkende monteur.
 - Als het systeem is voorzien van een lekdetectiesysteem, moet dit minstens elke 12 maanden worden gecontroleerd op lekken. Wanneer het apparaat wordt gecontroleerd op lekken, is het zeer raadzaam om alle controles te registreren.

2 ALGEMENE INLEIDING

- Deze apparaten worden gebruikt voor zowel verwarming als koeling en kunnen worden gebruikt met ventilatorconvectoren, vloerverwarmingstoepassingen, hoogrendementsradiatoren voor lage temperaturen, warmwatertanks en zonne-energiesets, welke niet worden meegeleverd.
- Een bedrade controller wordt met het apparaat meegeleverd.
- Als u kiest voor de ingebouwde back-upverwarming, kan de back-upverwarming de verwarmingscapaciteit bij koude buitentemperaturen verhogen. De back-upverwarming dient ook als back-up in geval van een storing en voor de bescherming van de buitenwaterleiding tegen bevriezing in de winter.

OPMERKING

- De maximale lengte van de communicatiebedrading tussen de binnenunit en de controller bedraagt 50 m.
- Netsnoeren en communicatiebedrading moeten afzonderlijk worden aangelegd, zij kunnen niet in dezelfde kabelgoot worden geplaatst. Anders kan dit leiden tot elektromagnetische interferentie. Netsnoeren en communicatiebedrading mogen niet in contact komen met de koelmiddelleiding om te voorkomen dat de hogetemperatuurleiding de bedrading beschadigt.
- Voor communicatiebedrading moeten afgeschermd leidingen worden gebruikt. Inclusief binnenunit naar buitenunit PQE-lijnen, binnenunit naar controller ABXYE-lijnen.

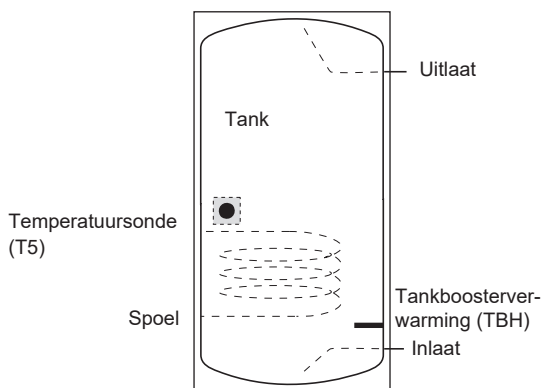


- ① Capaciteit van de warmtepomp.
- ② Benodigde verwarmingscapaciteit (locatie-afhankelijk).
- ③ Extra verwarmingscapaciteit geleverd door de back-upverwarming.

Warmwatertank (niet meegeleverd)

Een warmwatertank (met of zonder boosterverwarming) kan op het apparaat worden aangesloten.

De tankvereiste is verschillend per apparaat en (materiaal van de) warmtewisselaar.



De boosterverwarming moet onder de temperatuursonde worden geïnstalleerd (T5).

De warmtewisselaar (spool) moet onder de temperatuursonde worden geïnstalleerd.

De leiding tussen de buitenunit en tank moet korter zijn dan 5 meter.

Model		4~6 kW	8~10 kW	12~16 kW
Tankvolume/l	Aanbevolen	100~250	150~300	200~500
Warmtewisselingsgebied/ m ² (roestvrij stalen spoel)	Minimum	1,4	1,4	1,6
Warmtewisselingsgebied/ m ² (geëmailleerde spoel)	Minimum	2,0	2,0	2,5

Kamerthermostaat (niet meegeleverd)

De kamerthermostaat kan worden aangesloten op het apparaat (kamerthermostaat moet bij het kiezen van een installatieplaats uit de buurt worden gehouden van de verwarmingsbron).

Zonne-energieset voor warmwatertank (niet meegeleverd)

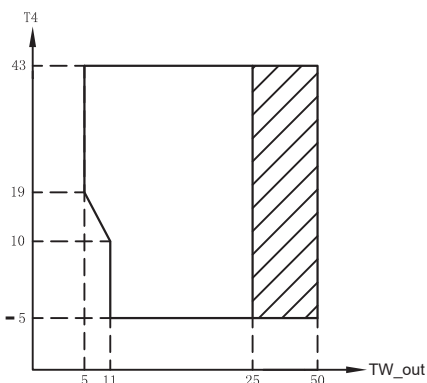
Een optionele zonne-energieset kan worden aangesloten op het apparaat.

Werkingsgebied

Uitlaatwater (verwarmingsmodus)	+12 ~ +65°C	
Uitlaatwater (koelmodus)	+5 ~ +25°C	
Warmleidingwater	+12 ~ +60°C	
Omgevingstemperatuur	-25 ~ +43°C	
Waterdruk	0,1 ~ 0,3MPa	
Waterstroom	4kW	0,40 ~ 0,90m ³ /h
	6kW	0,40 ~ 1,25m ³ /h
	8kW	0,40 ~ 1,65m ³ /h
	10kW	0,40 ~ 2,10m ³ /h
	12kW	0,70 ~ 2,50m ³ /h
	14kW	0,70 ~ 2,75m ³ /h
	16kW	0,70 ~ 3,00m ³ /h

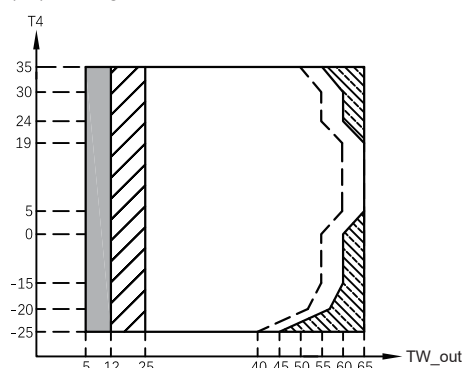
Het apparaat heeft een vorstbeveiligingsfunctie die gebruik maakt van de warmtepomp of de noodverwarming (aangepast model) om het watersysteem onder alle omstandigheden te beschermen tegen bevriezing. Aangezien een stroomstoring kan gebeuren wanneer het apparaat onbeheerd wordt achtergelaten, wordt u aangeraden om de antivriesstroomschakelaar in het watersysteem te gebruiken. (Zie "9.4 Aanleg van waterleidingen").

In koelmodus, is het temperatuurbereik van de waterroom (TW_out) in verschillende buitentemperaturen (T4) als volgt:



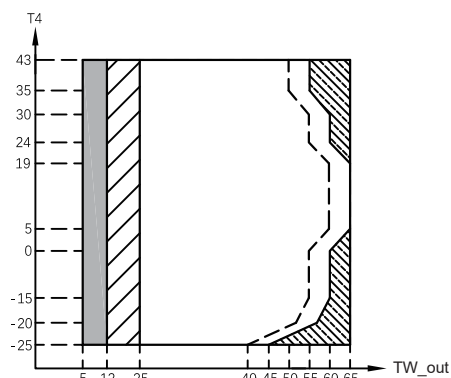
▨ Bedrijfsbereik door de warmtepomp met mogelijke beperking en beveiliging.

In de warmtemodus, is het temperatuurbereik van de waterroom (TW_out) in verschillende buitentemperaturen (T4) als volgt:



▨ Als de IBH/AHS-instelling geldig is, schakelt alleen IBH/AHS in;
 ▨ Als de IBH/AHS-instelling ongeldig is, schakelt alleen de warmtepomp in en is de werking van de warmtepomp tijdens het gebruik mogelijk beperkt en beveiligd.
 ▨ Bedrijfsbereik door de warmtepomp met mogelijke beperking en beveiliging.
 ▨ Warmtepomp schakelt uit, alleen IBH/AHS schakelt in.
 - - Maximale inlaatwatertemperatuurleiding voor de warmtepomp.

In DHW-mode, is het temperatuurbereik van de waterroom (TW_out) in verschillende buitentemperaturen (T4) als volgt:



▨ Als de IBH/AHS-instelling geldig is, schakelt alleen IBH/AHS in;
 ▨ Als de IBH/AHS-instelling ongeldig is, schakelt alleen de warmtepomp in en is de werking van de warmtepomp tijdens het gebruik mogelijk beperkt en beveiligd.
 ▨ Bedrijfsbereik door de warmtepomp met mogelijke beperking en beveiliging.
 ▨ Warmtepomp schakelt uit, alleen IBH/AHS schakelt in.
 - - Maximale inlaatwatertemperatuurleiding voor de warmtepomp.

3 ACCESSOIRES

3.1 Accessoires die worden meegeleverd met het apparaat

Installatiemateriaal		
Naam	Vorm	Hoeveelheid
Installatie- en gebruikershandleiding (dit boekje)		1
Gebruiksaanwijzing		1
Technische gegevenshandleiding		1
Y-filter		1
Bedrade controller		1
Thermistor voor warmwatertank of Zone 2-waterroom of balanstank		1
Afvoerslang		1
Energielabel		1
Klemriem voor klantbedrading		2
		3
Netwerk bijbehorende draden		1

3.2 Accessoires verkrijgbaar bij leverancier

Thermistor voor balanstank (Tbt1)		1
Verlengdraad voor Tbt1		1
Thermistor voor balanstank (Tbt2)		1
Verlengdraad voor Tbt2		1
Thermistor voor aanvoertemp. Zone 2 (Tw2)		1
Verlengdraad voor Tw2		1
Thermistor voor zonetemp. (Tsolar)		1
Verlengdraad voor Tsolar		1

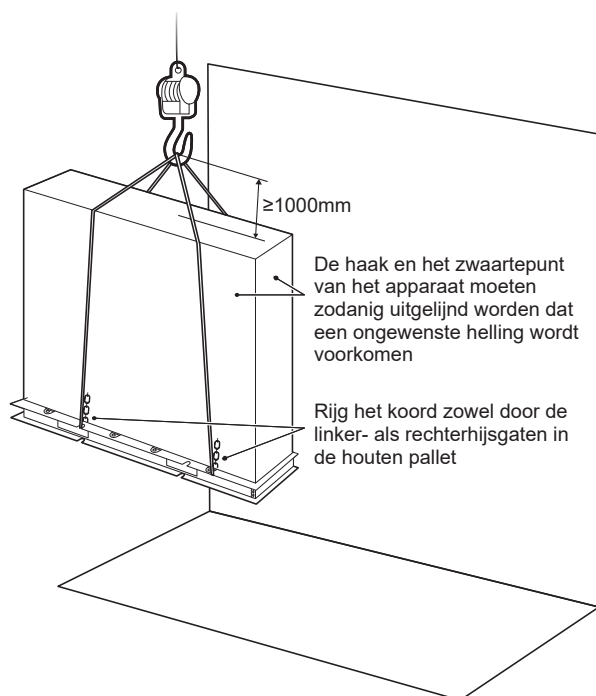
Thermistor en verlengsnoer met een lengte van 10 meter voor Tbt1, Tbt2, Tw2, Tsolar kunnen worden gedeeld, als deze functies tegelijkertijd nodig zijn, bestel dan deze thermistors en verlengsnoer extra.

4 VOORBEREIDINGEN VOOR INSTALLATIE

- **Voorbereidingen voor installatie**
Zorg ervoor dat u de modelnaam en het serienummer van het apparaat bevestigt.
- **Behandeling**
Het apparaat is betrekkelijk groot en zeer zwaar, waardoor er alleen met het apparaat mag worden omgegaan met hefwerktuigen en tilbanden. De tilbanden moeten worden aangebracht in de speciaal hiervoor bedoelde sleuven van het basisframe.

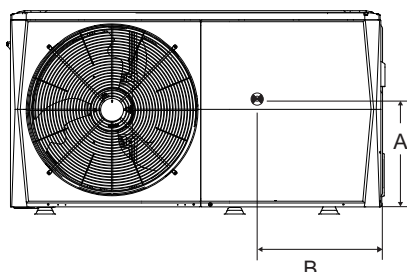
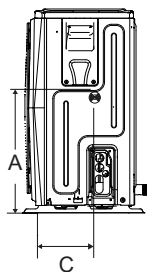
⚠ LET OP

- Om letsel te voorkomen moet u niet de luchtinlaat of de aluminium vinnen van het apparaat aanraken.
- Gebruik om schade te voorkomen niet de grepen in de ventilatorroosters.
- Het apparaat is zeer zwaar! Voorkom dat het apparaat valt door verkeerde hellingen tijdens de omgang ermee.

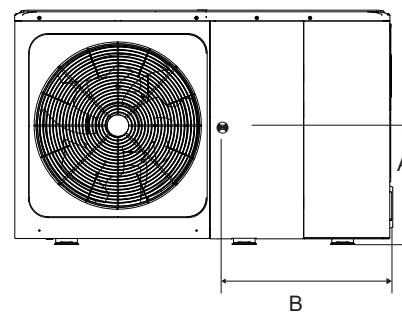
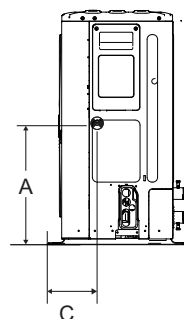


Model	AA	B	C
1-fasig 4/6 kW	370	540	190
1-fasig 8/10 kW	410	580	280
1-fasig 12/14/16 kW	370	605	245
3-fasig 12/14/16 kW	280	605	245

De positie van het zwaartepunt voor andere modellen wordt in de onderstaand afbeelding weergegeven.



4/6 kW (eenheid: mm)



8/10/12/14/16 kW (eenheid: mm)

5 BELANGRIJKE INFORMATIE OVER HET KOELMIDDEL

Dit product bevat gefluoreerd gas dat niet naar de lucht mag worden afgevoerd.

Koelmiddeltipe: R32; GWP-hoeveelheid: 675.

GWP=Aardopwarmingsvermogen

Model	Hoeveelheid door de fabriek voorgevuld koelmiddel in het apparaat	
	Koelmiddel/kg	Ton CO ₂ equivalent
4 kW	1,40	0,95
6 kW	1,40	0,95
8 kW	1,40	0,95
10 kW	1,40	0,95
12 kW	1,75	1,18
14 kW	1,75	1,18
16 kW	1,75	1,18

⚠ LET OP

- Controleregelmaat van koelmiddelenlekkage
 - Apparaten die gefluoreerde broeikasgassen van 5 ton CO₂ of hoger bevatten, maar minder dan 50 ton CO₂-equivalent, moeten minstens elke 12 maanden worden gecontroleerd. Bij gebruik van een lekdetectiesysteem moet dit minstens elke 24 maanden gebeuren.
 - Apparaten die gefluoreerde broeikasgassen van 50 ton CO₂ of hoger bevatten, maar minder dan 500 ton Co₂-equivalent, moeten minstens elke 6 maanden worden gecontroleerd. Bij gebruik van een lekdetectiesysteem moet dit minstens elke 12 maanden gebeuren.
 - Apparaten die gefluoreerde broeikasgassen bevatten in hoeveelheden van 500 ton CO₂ of meer, ten minste om de drie maanden, of wanneer een lekkagedetectiesysteem is geïnstalleerd, ten minste om de zes maanden.
 - Deze airconditioner is een hermetisch afgesloten apparaat dat gefluoreerde gassen bevat.
 - Alleen gecertificeerd personeel is bevoegd voor de installatie, bediening en onderhoud van dit apparaat.

6 INSTALLATIEPLAATS

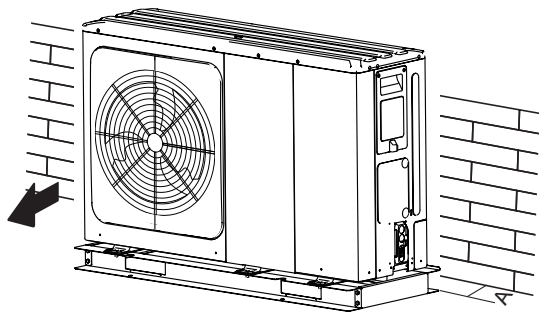
⚠ WAARSCHUWING

- Het apparaat bevat brandbaar koelmiddel en moet worden geïnstalleerd in een goed geventileerde ruimte. Als het apparaat binnen wordt geïnstalleerd, moet volgens de EN378-norm een extra koelmiddeldetector en ventilatie-apparatuur worden geïnstalleerd. Zorg voor passende maatregelen om te voorkomen dat het apparaat wordt gebruikt als schuilplaats door kleine dieren.
 - Kleine dieren die in contact komen met elektrische onderdelen kunnen storingen, rook of brand veroorzaken. Geef de klant de nodige aanwijzingen om het gebied rondom het apparaat schoon te houden.
-
- Kies een installatieplaats die voldoet aan de volgende condities en waarmee uw klant akkoord gaat.
 - Plaatsen die goed geventileerd zijn.
 - Plaatsen waar het apparaat buren niet stoort.
 - Veilige plaatsen die berekend zijn op het gewicht en trilling van het apparaat en waar het apparaat waterpas staat.
 - Plaatsen waar er geen mogelijkheid is van lekken van brandbaar gas of producten.
 - De apparatuur is niet bedoeld voor gebruik in een mogelijk explosieve omgevingslucht.
 - Plaatsen waar genoeg ruimte is voor onderhoud.
 - Plaatsen waar de lengten van leidingen en bedrading binnen de toelaatbare bereiken vallen.
 - Plaatsen waar water dat uit het apparaat lekt geen schade kan veroorzaken aan de locatie (bijvoorbeeld in het geval van een geblokkeerde afvoerleiding).
 - Plaatsen waar regen zoveel mogelijk kan worden vermeden.
 - Installeer het apparaat niet op plaatsen die vaak worden gebruikt als werkruimte. Bij bouwwerkzaamheden (bijvoorbeeld slijpen enz.) waar veel stof wordt gemaakt, moet het apparaat worden afgedekt.
 - Plaats geen voorwerpen of apparatuur op het apparaat (bovenplaat).
 - Klim, zit en sta niet op het apparaat.
 - Zorg ervoor dat voldoende voorzorgsmaatregelen worden genomen in geval van lekkage van koelmiddel volgens de relevante lokale wet- en regelgeving.
 - Installeer het apparaat niet in de buurt van de zee of op plaatsen waar corrosiegas aanwezig is.
 - Bij het installeren van het apparaat op een plaats die is blootgesteld aan sterke wind, moet speciale aandacht worden besteed aan het volgende.

Sterke wind van 5 m/sec of meer die tegen de luchtuitlaat van het apparaat blazen leidt tot kortsluiting (aanzuig- of afvoerlucht) en kan de volgende gevolgen hebben:

 - Afname van de operationele capaciteit.
 - Regelmatige snelle vorstvorming tijdens het verwarmen.
 - Verstoring van de werking door een hogere druk.
 - Wanneer een sterke wind voortdurend tegen de voorkant van het apparaat blaast, kan de ventilator zeer snel gaan draaien tot het breekt.

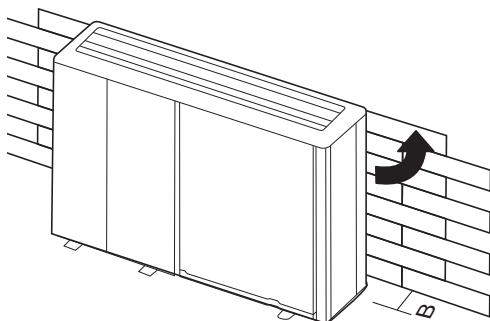
Onder normale omstandigheden, zie de onderstaande afbeeldingen voor de installatie van het apparaat:



Model	A (mm)
4~6 kW	≥300
8~16 kW	≥300

Bij sterke wind waarbij de windrichting voorzienbaar is, moet u de onderstaande afbeeldingen raadplegen voor de installatie van het apparaat (ze zijn allemaal toepasbaar):

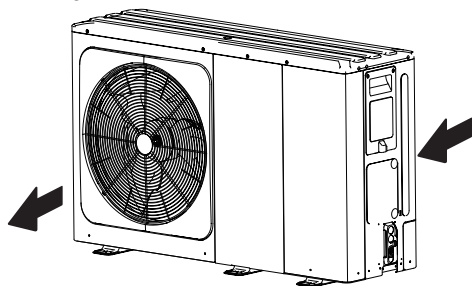
Draai de zijde van de luchtuitlaat in de richting van de muur, omheining of vliegengaas van het gebouw.



Model	B (mm)
4~6 kW	≥1000
8~16 kW	≥1500

Zorg ervoor dat er voldoende ruimte is voor de installatie.

Plaats de uitlaatzijde in een rechte hoek ten opzichte van de windrichting.



- Leg een waterafvoerkanaal rondom de fundering aan om afvalwater rondom het apparaat af te voeren.
- Als het afvoeren van het water uit het apparaat niet gemakkelijk gaat, monteer het apparaat dan op een fundering van betonblokken enz. (de hoogte van de fundering moet ongeveer 100 mm (3,93 inch) bedragen).
- Als u het apparaat op een frame installeert, moet u aan de onderzijde van het apparaat een waterdichte plaat (ongeveer 100 mm) installeren om inkomend water vanaf de onderzijde te voorkomen.
- Bij het installeren van het apparaat op een plaats die regelmatig blootgesteld staat aan sneeuw, moet u er specifiek voor zorgen dat de fundering zo hoog mogelijk wordt verheven.

- Als u het apparaat installeert op een bouwframe, moet u een waterdichte plaat (niet inbegrepen) installeren op ongeveer 100 mm van de onderzijde van het apparaat om druispen van afvoerwater te voorkomen. (Zie de rechterafbeelding).



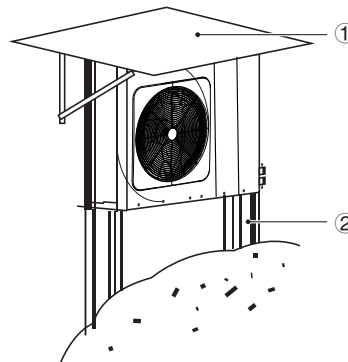
6.1 Kiezen van een locatie in koude klimaten

Zie "Behandeling" in sectie "4 Voorbereidingen voor Installatie"

OPMERKING

Zorg bij het gebruik van het apparaat in koude klimaten ervoor dat de onderstaande instructies worden gevolgd.

- Installeer het apparaat met de zuigzijde naar de muur gericht om blootstelling aan wind te voorkomen.
- Installeer het apparaat nooit op een plaats waar de zuigzijde rechtstreeks aan wind kan blootstaan.
- Installeer een horizontale keerplaat aan de luchtafvoerzijde van het apparaat om blootstelling aan wind te voorkomen.
- In gebieden met zware sneeuwval is het erg belangrijk om een installatieplaats te kiezen waar de sneeuw het toestel niet aantast. Als zijwaartse sneeuwval mogelijk is, moet u ervoor zorgen dat de warmtewisselaarspoel niet wordt blootgesteld aan sneeuw (bouw eventueel een zijdelingse overkapping).



① Bouw een grote luifel of overkapping.

② Bouw een voetstuk.

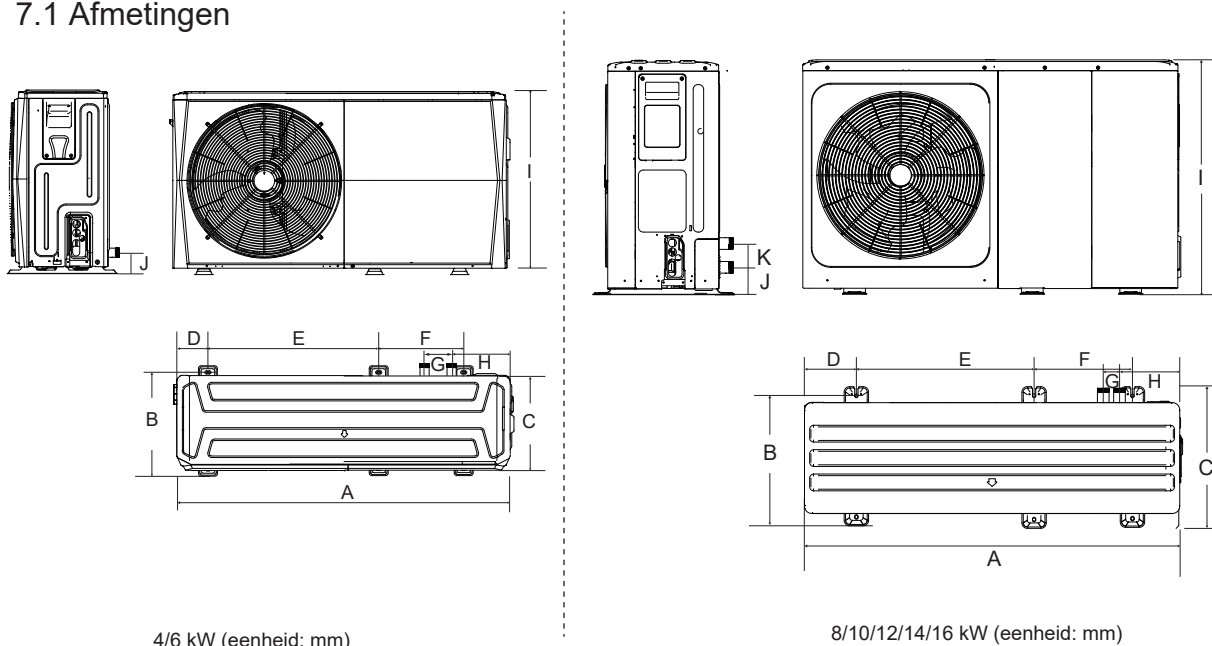
Installeer het apparaat hoog genoeg van de grond om te voorkomen dat hij wordt ondergesneeuwd.

6.2 Kiezen van een locatie in warme klimaten

De buitentemperatuur wordt gemeten met de thermistor van de buitenunit, waardoor het noodzakelijk is om de buitenunit in de schaduw of onder een overkapping te installeren om direct zonlicht te vermijden zodat de thermistor niet beïnvloed wordt door de warmte van zon. Er kan ook worden gekozen voor een andere vorm van bescherming van het apparaat.

7 INSTALLATIEVOORZORGSMATREGELEN

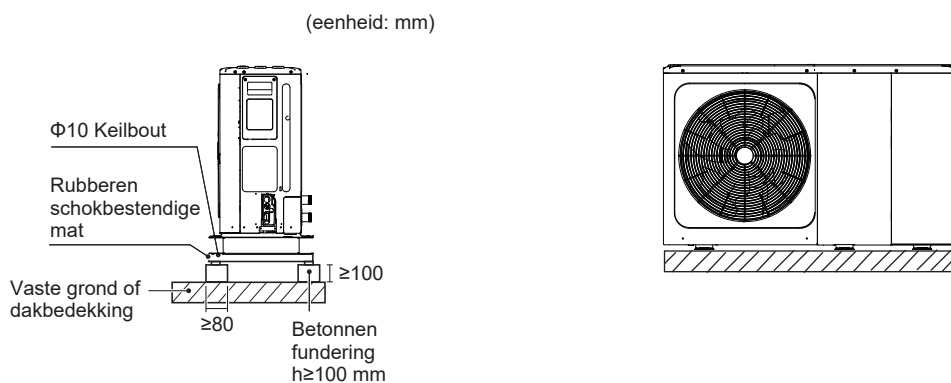
7.1 Afmetingen



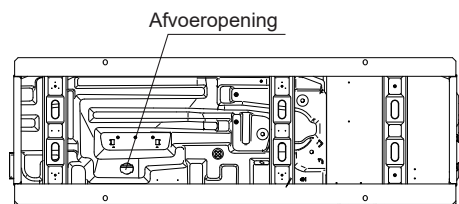
Model	A	B	C	D	E	F	G	H	I	J
4/6 kW	1295	397	429	760	265	105	225	792	161	/
8/10/12/14/16 kW	1385	482	526	760	270	60	221	945	182	81

7.2 Installatievoorschriften

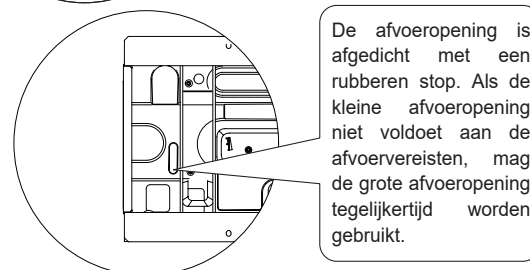
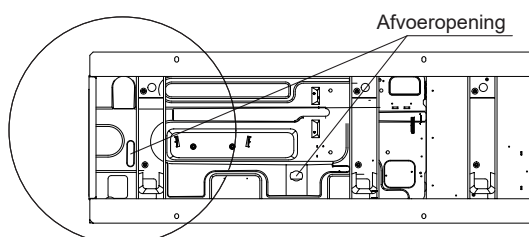
- Controleer de sterkte en zorg dat de installatieondergrond waterpas is zodat het apparaat niet trilt of lawaai maakt tijdens het gebruik.
- Het apparaat moet goed worden vastgezet met funderingsbouten volgens de tekening in de onderstaande afbeelding. (Gebruik vier gemakkelijk verkrijgbare sets met elk $\Phi 10$ expansiebouten, moeren en sluitringen).
- Schroef de funderingsbouten tot 20 mm van het funderingsoppervlak in.



7.3 Positie van de afvoeropening



4/6 kW



De afvoeropening is afgedicht met een rubberen stop. Als de kleine afvoeropening niet voldoet aan de afvoervereisten, mag de grote afvoeropening tegelijkertijd worden gebruikt.

8/10/12/14/16 kW

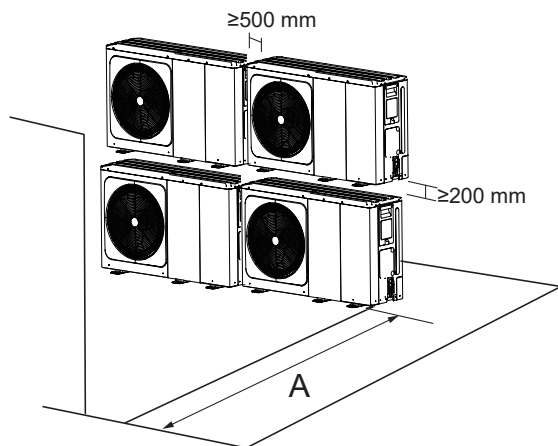
⚡ OPMERKING

Er moet een elektrische verwarmingsband worden geïnstalleerd als het water bij koud weer niet kan worden afgevoerd, zelfs niet als de grote afvoeropening open staat.

7.4 Ruimtevereisten voor onderhoud

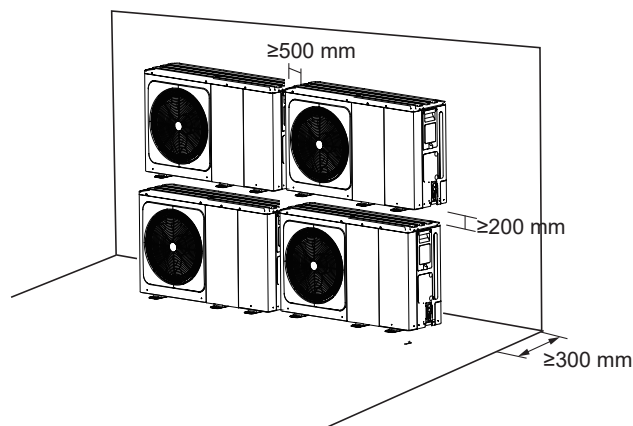
7.4.1 In geval van een gestapelde installatie

1) Als de toegang tot de luchtuitlaat wordt geblokkeerd.



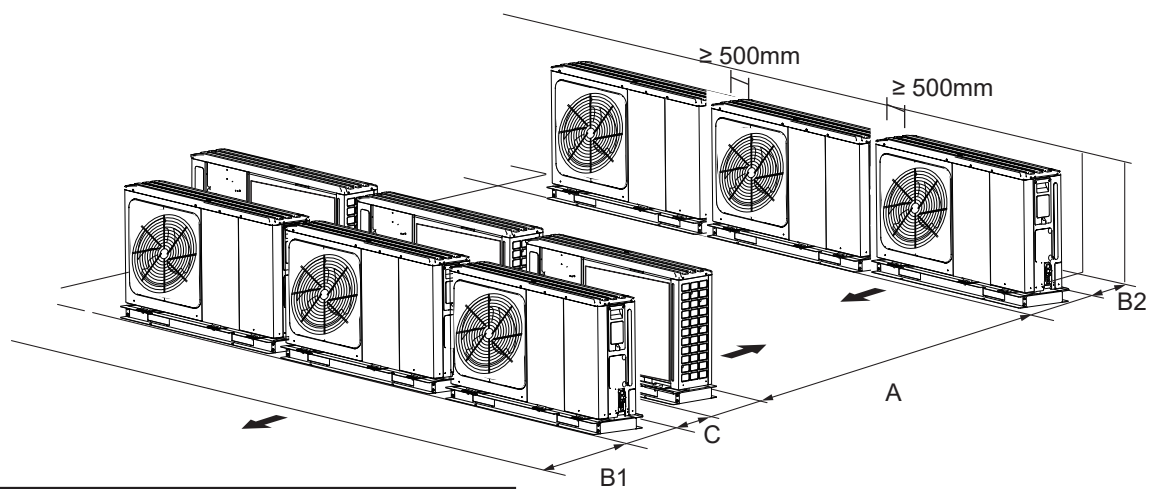
Model	A (mm)
4~6 kW	≥1000
8~16 kW	≥1500

2) Als de toegang tot de luchtinlaat wordt geblokkeerd.



7.4.2 Bij een installatie van meerdere rijen (voor dakgebruik enz.)

Bij het installeren van meerdere dwarsverbonden apparaten per rij.

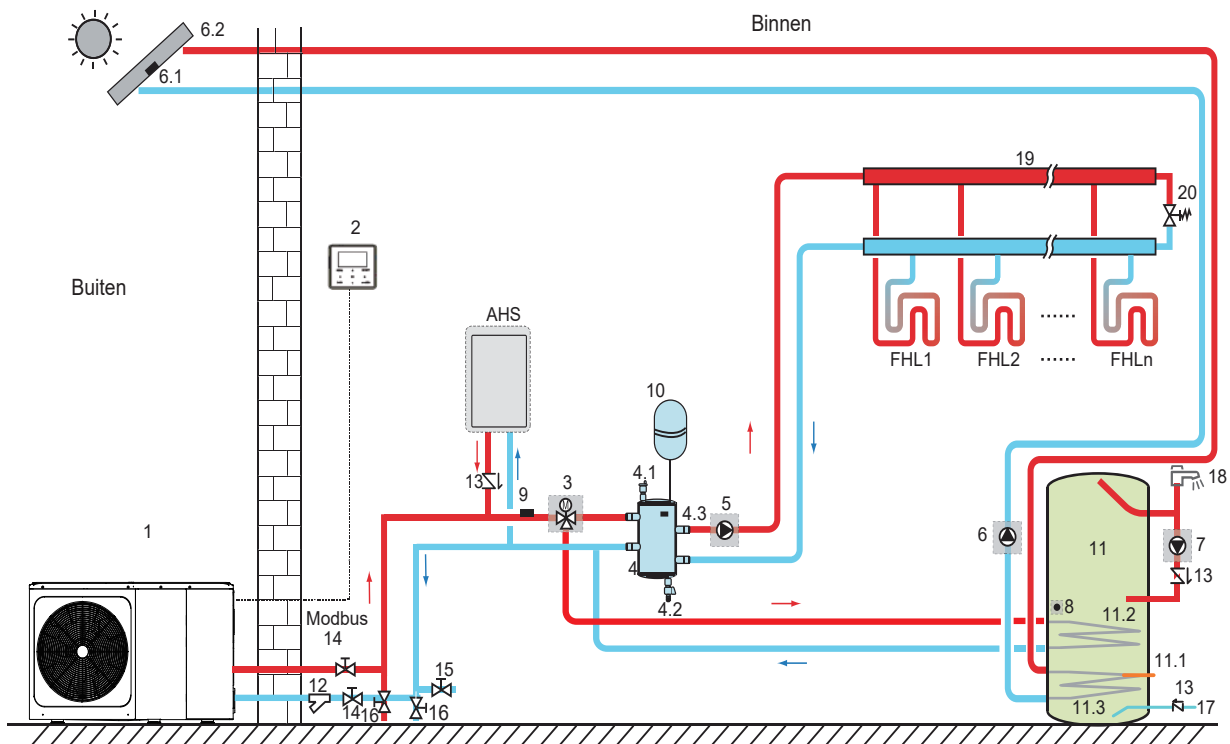


Model	A (mm)	B1 (mm)	B2 (mm)	C (mm)
4~6 kW	≥ 2500	≥ 1000	≥ 300	≥ 600
8~16 kW	≥ 3000	≥ 1500		

8 TYPISCHE TOEPASSINGEN

De onderstaande toepassing zijn uitsluitend ter illustratie.

8.1 Toepassing 1



Code	Assemblage-unit	Code	Assemblage-unit
1	Hoofdeenheid	11	Warmwatertank (niet meegeleverd)
2	Bedieningspaneel	11.1	TBH: Boosterverwarming voor warmwatertank (niet meegeleverd)
3	SV1: 3-wegklep (niet meegeleverd)	11.2	Spoel 1, warmtewisselaar voor warmtepomp
4	Balanstank (niet meegeleverd)	11.3	Spoel 2, warmtewisselaar voor zonne-energie
4.1	Automatisch ontluichtingsventiel	12	Filter (accessoire)
4.2	Afvoerklep	13	Regelklep (niet meegeleverd)
4.3	Tbt1: Balanstank bovenste temperatuursensor (optioneel)	14	Afsluitklep (niet meegeleverd)
4.4	Tbt2: Balanstank onderste temperatuursensor (optioneel)	15	Vulklep (niet meegeleverd)
5	P_o: Buitencirculatiepomp (niet meegeleverd)	16	Afvoerklep (niet meegeleverd)
6	P_s: Zonnepomp (niet meegeleverd)	17	Leidingwaterinlaatleiding (niet meegeleverd)
6.1	Tsolar: Zonnepanelsensoren (niet meegeleverd)	18	Warmwaterkraan (niet meegeleverd)
6.2	Zonnepaneel (niet meegeleverd)	19	Collector/distributeur (niet meegeleverd)
7	P_d: DHW-leidingpomp (niet meegeleverd)	20	Omloopklep (niet meegeleverd)
8	T5: Temperatuursensor van de warmwatertank (accessoire)	FHL	Vloerverwarmingscircuit (niet meegeleverd)
9	T1: Temperatuursensor van de totale waterstroom (optioneel)	1...n	
10	Expansievat (niet meegeleverd)	AHS	Extra verwarmingsbron (niet meegeleverd)

- **Ruimteverwarming**

Het IN-/UITSCHAKELLEN-sigitaal en bedrijfsmodus en temperatuurinstelling worden ingesteld op het bedieningspaneel. P_o blijft actief als de unit INGESCHAKELD is voor ruimteverwarming, SV1 blijft UITGESCHAKELD.

- **Verwarming van leidingwater**

Het AAN/UIT-sigitaal en doeltankwatertemperatuur (T5S) worden ingesteld op het bedieningspaneel. P_o stopt als de unit INGESCHAKELD IS voor de verwarming van leidingwater, SV1 blijft INGESCHAKELD.

- **AHS (hulpwarmtebron) regeling**

De AHS-functie wordt ingesteld op het hydraulische moederbord (zie 10.1 "Overzicht van DIP-switchinstellingen")

1) Wanneer de AHS is ingesteld om alleen voor de warmtemodus geldig te zijn, kan de AHS als volgt worden ingeschakeld:

a. Schakel de AHS in met de functie BACKHEATER in het bedieningspaneel;

b. AHS schakelt automatisch in als de aanvankelijke watertemperatuur te laag of de doelwatertemperatuur te hoog is bij een lage omgevingstemperatuur.

P_o blijft actief als de AHS INGESCHAKELD is voor ruimteverwarming, SV1 blijft UITGESCHAKELD.

2) Wanneer AHS is ingesteld om geldig te zijn voor warmte- en DWH-modus. In warmtemodus, is de AHS-controle hetzelfde als deel

1) In DHW-modus, wordt AHS automatisch ingeschakeld wanneer de aanvankelijke leidingwatertemperatuur T5 te laag of de doelleidingwatertemperatuur te hoog is bij een lage omgevingstemperatuur. P_o stopt, SV1 blijft INGESCHAKELD.

3) Wanneer de AHS is ingesteld om geldig te zijn, kan M1M2 ingesteld worden om geldig te zijn in het bedieningspaneel. In warmtemodus, wordt AHS ingeschakeld als M1M2 droog contact sluit. Deze functie is niet geldig in de DHW-modus.

- **TBH (tankboosterverwarming) regeling**

De TBH-functie wordt ingesteld in het bedieningspaneel. (Zie 10.1 "Overzicht van DIP-switchinstellingen")

1) Wanneer de TBH wordt ingesteld om geldig te zijn, kan de TBH worden ingeschakeld met de functie TANKHEATER in het bedieningspaneel, TBH zal automatisch inschakelen wanneer de aanvankelijke leidingwatertemperatuur T5 te laag of de doelleidingwatertemperatuur te hoog is bij een lage omgevingstemperatuur.

2) Wanneer de TBH is ingesteld om geldig te zijn, kan M1M2 ingesteld worden om geldig te zijn in het bedieningspaneel. TBH wordt ingeschakeld als M1M2 droog contact sluit.

- **Zonne-energieregeling**

De hydraulische module herkent het zonne-energiesigitaal door Tsolar te beoordelen of het SL1SL2-sigitaal te ontvangen van het bedieningspaneel (zie 10.5.15 DEFINIEER INVOER). De herkenningmethode kan worden ingesteld via SOLAR INPUT in het bedieningspaneel. Zie 9.7.6/1 "Voor ingangssigitaal zonne-energie" voor bedrading.

1) Wanneer Tsolar ingesteld is om geldig te zijn, wordt zonne-energie INGESCHAKELD wanneer Tsolar hoog genoeg is, P_s wordt actief; Zonne-energie wordt UITGESCHAKELD wanneer Tsolar laag is, P_s stopt.

2) Wanneer SL1SL2-regeling ingesteld is om geldig te zijn, wordt zonne-energie INGESCHAKELD na het ontvangen van een zonne-kit-sigitaal van het bedieningspaneel, P_s wordt actief; Zonder zonne-kit-sigitaal. Zonne-energie wordt UITGESCHAKELD, P_s stopt.

LET OP

De hoogste wateruitlaattemperatuur kan 70 °C bereiken. Pas op dat u zich niet brandt.

OPMERKING

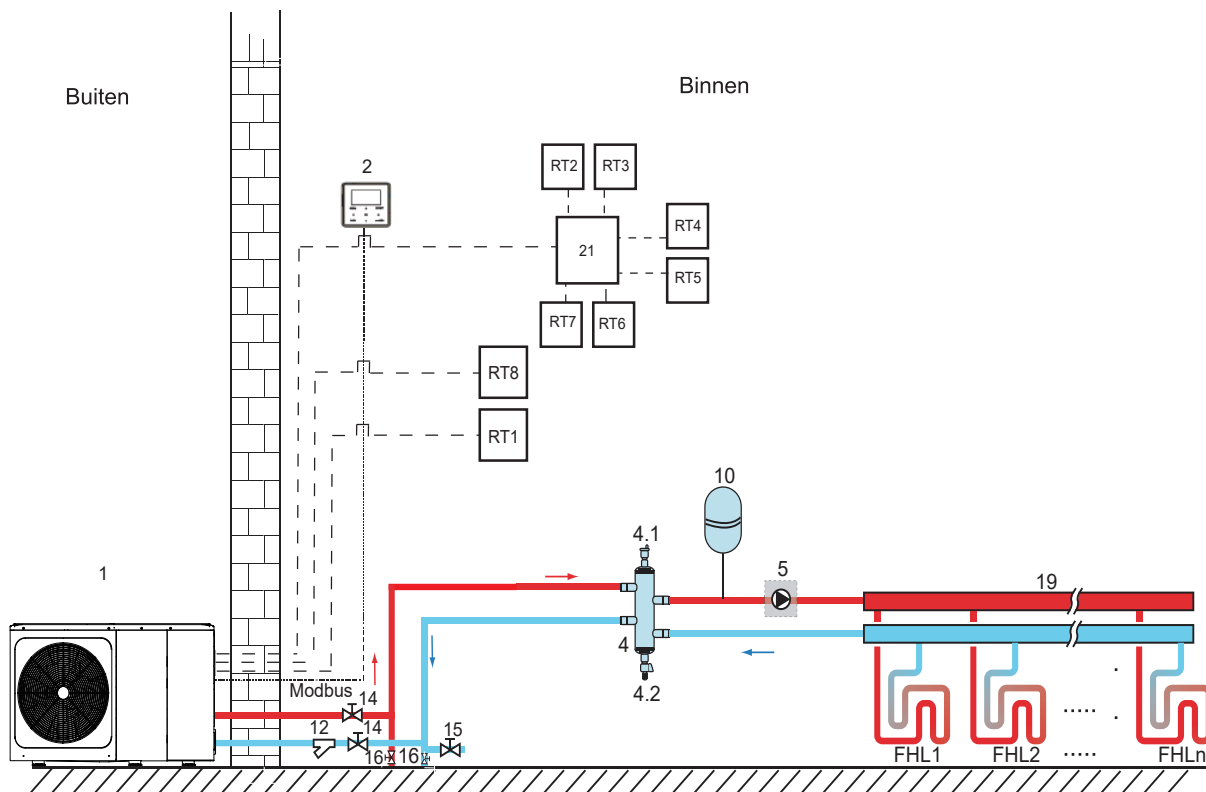
Zorg ervoor dat de (SV1) 3-weg klep juist is geïnstalleerd. Zie "9.7.6 Aansluiting van andere componenten" voor meer informatie. Bij een extreem lage omgevingstemperatuur wordt het warme leidingwater exclusief verwarmd door de TBH, zodat de warmtepomp op zijn maximale capaciteit kan worden gebruikt voor ruimteverwarming.

Details over de configuratie van het warmwatertank voor lage buitentemperaturen (T4DHWMIN) vindt u in 10.5.1 "WARMWATERINSTELLING".

8.2 Toepassing 2

KAMERTHERMOSTAAT-regeling voor ruimteverwarming of -koeling moet worden ingesteld in het bedieningspaneel. Het kan op 3 manieren worden ingesteld: MODUS IN./EEN ZONE/DUBBEL ZONE. Het monobloc kan worden aangesloten op een kamerthermostaat op hoge spanning en op een kamerthermostaat op lage temperatuur. Een thermostaat-transferbord kan ook worden aangesloten. Extra 6 thermostaten kunnen worden aangesloten op het thermostaat-transferbord. (zie 9.7.6/6) "VOOR KAMERTHERMOSTAAT" voor bedrading. (zie 10.5.6 "KAMERTHERMOSTAAT" voor instellen)

8.2.1 Eén-zoneregeling



Code	Assemblage-unit	Code	Assemblage-unit
1	Hoofdeenheid	14	Afsluitklep (niet meegeleverd)
2	Bedieningspaneel	15	Vulklep (niet meegeleverd)
4	Balanstank (niet meegeleverd)	16	Afvoerklep (niet meegeleverd)
4.1	Automatisch ontluichtingsventiel	19	Collector/distributeur (niet meegeleverd)
4.2	Afvoerklep	21	Thermostaat-transferbord (optioneel)
5	P_o: Buitencirculatiepomp (niet meegeleverd)	RT 1...7	Lage spanning kamerthermostaat (niet meegeleverd)
10	Expansievat (niet meegeleverd)	RT8	Hoge spanning kamerthermostaat (niet meegeleverd)
12	Filter (accessoire)	FHL 1...n	Vloerverwarmingscircuit (niet meegeleverd)

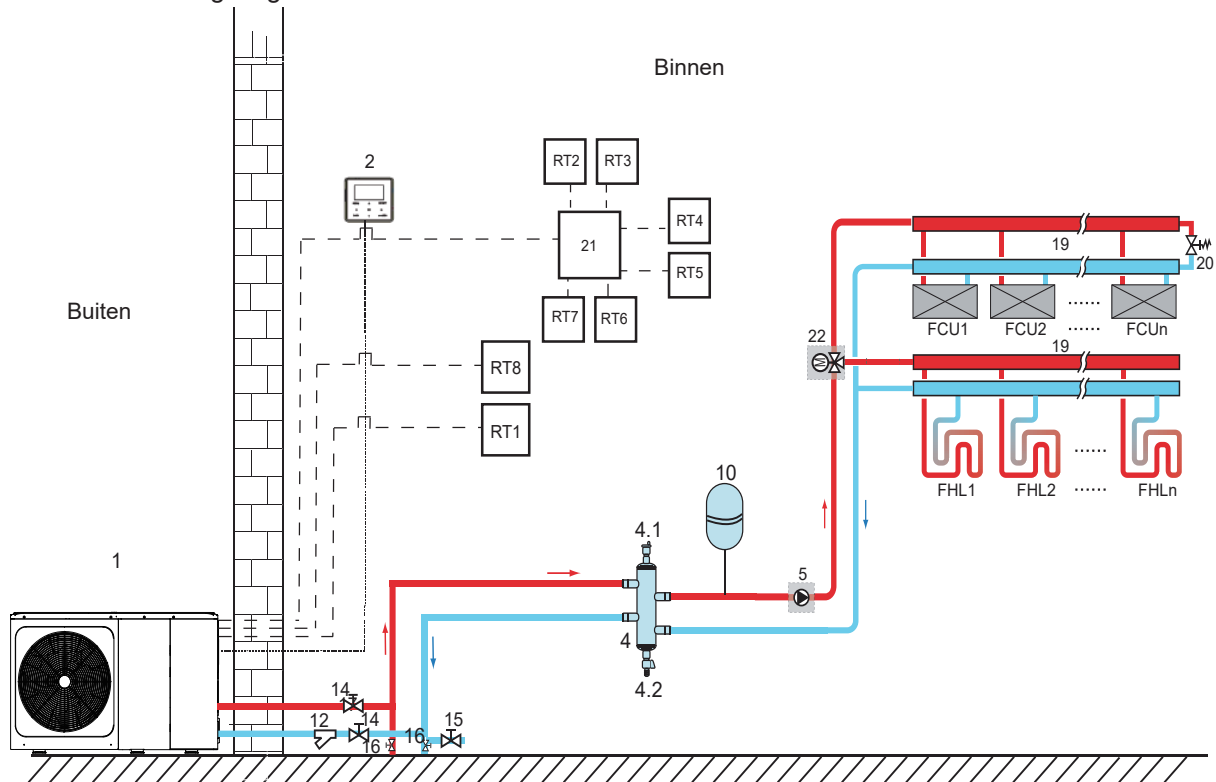
- **Ruimteverwarming**

Eén-zoneregeling: de AAN/UIT van de unit wordt geregeld door de kamerthermostaat, de koel- en warmtemodus en uitlaatwatertemperatuur worden ingesteld op het bedieningspaneel. Systeem is INGESCHAKELD wanneer de "HL" van alle thermostaten sluit. Als alle "HL" open zijn, wordt het systeem UITGESCHAKELD.

- **Circulatiepompwerking**

Wanneer het systeem INGESCHAKELD is, wat betekent dat een "HL" van alle thermostaten sluit, wordt P_o actief; Wanneer het systeem UITGESCHAKELD is, wat betekent dat alle "HL" open zijn, stopt P_o.

8.2.2 Modus in. regeling



Code	Assemblage-unit	Code	Assemblage-unit
1	Hoofdeenheid	16	Afvoerklep (niet meegeleverd)
2	Bedieningspaneel	19	Collector/distributeur
4	Balanstank (niet meegeleverd)	20	Omloopklep (niet meegeleverd)
4.1	Automatisch ontluichtingsventiel	21	Thermostaat-transferbord (niet meegeleverd)
4.2	Afvoerklep	22	SV2: 3-wegklep (niet meegeleverd)
5	P_o: Buitencirculatiepomp (niet meegeleverd)	RT 1..7	Lage spanning kamerthermostaat
10	Expansievat (niet meegeleverd)	RT8	Hoge spanning kamerthermostaat
12	Filter (accessoire)	FHL 1...n	Vloerverwarmingscircuit (niet meegeleverd)
14	Afsluitklep (niet meegeleverd)	FCU 1...n	Ventilatorconvectoren (niet meegeleverd)

- **Ruimteverwarming**

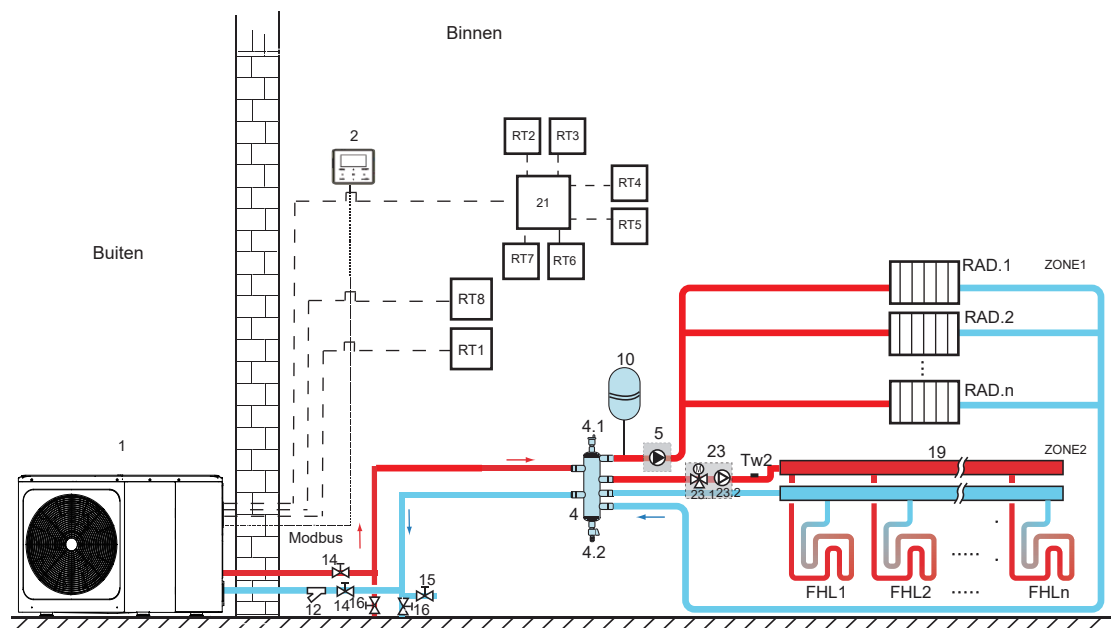
De koel- of warmtemodus wordt ingesteld via de kamerthermostaat., de watertemperatuur wordt ingesteld of het bedieningspaneel.

- 1) Wanneer een "CL" van alle thermostaten sluit, wordt het systeem ingesteld op de koelmodus.
- 2) Wanneer een "HL" van alle thermostaten sluit en alle "CL" openen, wordt het systeem ingesteld op de warmtemodus.

- **Circulatiepompwerking**

- 1) Wanneer het systeem zich in de koelmodus bevindt, wat betekent dat een "CL" van alle thermostaten sluit, blijft SV2 uitgeschakeld, P_o wordt actief.
- 2) Wanneer het systeem zich in de warmtemodus bevindt, wat betekent dat een "HL" van alle thermostaten sluit, blijft SV2 uitgeschakeld, P_o wordt actief.

8.2.3 Dubbele zoneregeling



Code	Assemblage-unit	Code	Assemblage-unit
1	Hoofdeenheid	19	Collector/distributeur (niet meegeleverd)
2	Bedieningspaneel	21	Thermostaat-transferebord (optioneel)
4	Balanstank (niet meegeleverd)	23	Mengstation (niet meegeleverd)
4.1	Automatisch ontluichtingsventiel	23.1	SV3: mengklep (niet meegeleverd)
4.2	Afvoerklep	23.2	P_c: Zone 2 circulatiepomp (niet meegeleverd)
5	P_o: Zone 1 circulatiepomp (niet meegeleverd)	RT 1...7	Lage spanning kamerthermostaat (niet meegeleverd)
10	Expansievat (niet meegeleverd)	RT8	Hoge spanning kamerthermostaat (niet meegeleverd)
12	Filter (accessoire)	Tw2	Zone 2 temperatuursensor van de waterstroom (optioneel)
14	Afsluitklep (niet meegeleverd)	FHL 1...n	Vloerverwarmingscircuit (niet meegeleverd)
15	Vulklep (niet meegeleverd)	RAD. 1...n	Radiator (niet meegeleverd)
16	Afvoerklep (niet meegeleverd)		

• Ruimteverwarming

Zone1 kan werken in de koel- of warmtemodus, terwijl Zone2 alleen kan werken in de warmtemodus; Tijdens de installatie, voor alle thermostaten in Zone1, moet alleen de klemmenblokken "H, L" worden aangesloten. Voor alle thermostaten in Zone2 moeten alleen de klemmenblokken "C, L" worden aangesloten.

1) De IN-/UITSCHAKELEN van Zone1 wordt geregeld door de kamerthermostaat in Zone1. Wanneer een "HL" van alle thermostaten in Zone1 sluit, wordt Zone1 INGESCHAKELD. Wanneer alle "HL" worden UITGESCHAKELD, wordt Zone1 UITGESCHAKELD; Doeltemperatuur en bedrijfsmodus worden ingesteld in het bedieningspaneel.

2) In de warmtemodus, wordt het IN-/UITSCHAKELEN van Zone2 geregeld door de kamerthermostaat in Zone2. Wanneer een "CL" van alle thermostaten in Zone2 sluit, wordt Zone2 INGESCHAKELD. Als alle "CL" open zijn, wordt Zone2 UITGESCHAKELD. De doeltemperatuur wordt ingesteld in het bedieningspaneel; Zone2 kan alleen werken in de warmtemodus. Wanneer de koelmodus wordt ingesteld in het bedieningspaneel, blijft Zone2 UITGESCHAKELD.

• Circulatiepompwerking

Wanneer Zone1 is INGESCHAKELD, wordt P_o actief; Wanneer Zone1 is UITGESCHAKELD, stopt P_o;

Wanneer Zone 2 is INGESCHAKELD, schakelt SV3 tussen INGESCHAKELD en UITGESCHAKELD volgens de set TW2, P_c blijft INGESCHAKELD; Wanneer Zone 2 UITGESCHAKELD is, is SV3 UITGESCHAKELD en stopt P_c.

De vloerverwarmingscircuits hebben een lagere watertemperatuur nodig in de warmtemodus in vergelijking met de radiatoren of ventilatorconvectoren. Om deze 2 instelpunten tot stand te brengen moet een mengstation worden gebruikt om de watertemperatuur aan te passen aan de vereisten van de vloerverwarmingscircuits. De radiatoren zijn direct aangesloten op het watercircuit van het apparaat en de vloerverwarmingscircuits bevinden zich na het mengstation. Het mengstation wordt door het apparaat geregeld.

⚠ LET OP

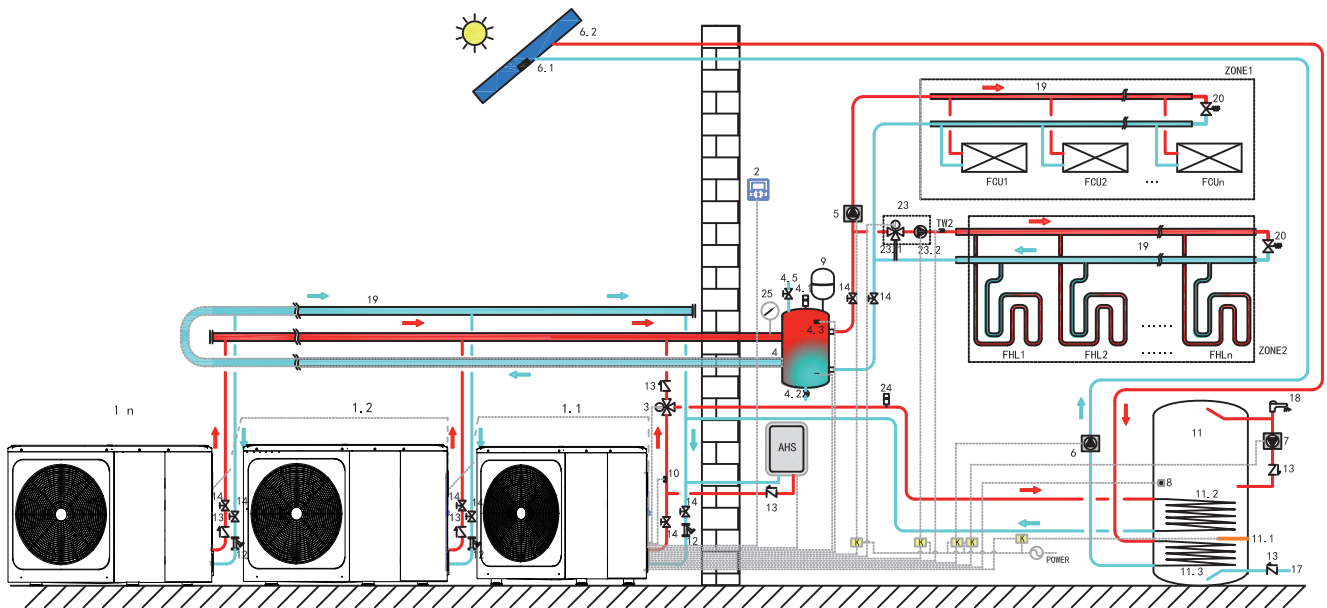
1) Zorg ervoor dat de SV2/SV3-klemmen correct zijn aangesloten in de bedrade controller, (zie 9.7.6/2) voor 3-wegklep SV1, SV2, SV3.

2) Thermostaatkabels op de juiste klemmen en om de KAMERTHERMOSTAAT in de bedrade controller op juiste wijze te configureren. De bedrading van de kamerthermostaat moet volgens methode A/B/C worden uitgevoerd, zoals beschreven in 9.7.6 "Aansluiting van andere componenten / 6) Voor kamerthermostaat.

💡 OPMERKING

- 1) Zone2 kan alleen werken in de warmtemodus. Wanneer het koelsysteem wordt ingesteld in het bedieningspaneel en Zone1 is UITGESCHAKELD, sluit "CL" in Zone2 en blijft uit systeem "UITGESCHAKELD". Tijdens de installatie moet de thermostaatbedrading voor Zone 1 en Zone 2 correct worden uitgevoerd.
- 2) De afvoerlep moet op de laagste positie van het leidingsysteem worden geïnstalleerd.

8.3 Cascade-systeem



Code	Assemblage-unit	Code	Assemblage-unit	Code	Assemblage-unit
1.1	Master-unit	4.5	Vulklep	11	Warmwatertank (niet meegeleverd)
1.2...n	Slave-unit	5	P_o: Buitencirculatiepomp (niet meegeleverd)	11.1	TBH: Boosterverwarming voor warmwatertank
2	Bedieningspaneel	6	P_s: Zonnepomp (niet meegeleverd)	11.2	Spoel 1, warmtewisselaar voor warmtepomp
3	SV1: 3-wegklep (niet meegeleverd)	6.1	T solar: Zonnetemperatuursensor (niet meegeleverd)	11.3	Spoel 2, warmtewisselaar voor zonne-energie
4	Balanstank (niet meegeleverd)	6.2	Zonnepaneel (niet meegeleverd)	12	Filter (accessoire)
4.1	Automatisch ontluchtingsventiel	7	P_d: DHW-leidingpomp (niet meegeleverd)	13	Regelklep (niet meegeleverd)
4.2	Afvoerklep	8	T5: Temperatuursensor van de warmwatertank (accessoire)	14	Afsluitklep (niet meegeleverd)
4.3	Tbt1: Balanstank bovenste temperatuursensor (optioneel)	9	Expansievat (niet meegeleverd)	17	Leidingwaterinlaatleiding (niet meegeleverd)
4.4	Tbt2: Balanstank onderste temperatuursensor (optioneel)	10	T1: Temperatuursensor van de totale waterstroom (optioneel)	18	Warmwaterkraan (niet meegeleverd)

19	Collector/distributeur (niet meegeleverd)	24	Automatisch ontluichtingsventiel (niet meegeleverd)	K	Sontactor (niet meegeleverd)
20	Omloopklep (niet meegeleverd)	25	Watermanometer (niet meegeleverd)	ZONE1	De ruimte werkt in koel- of warmtemodus
23	Mengstation (niet meegeleverd)	TW2	Zone2 temperatuursensor van de waterstroom (optioneel)	ZONE2	De ruimte werkt alleen met warmtemodus
23.1	SV3: mengklep (niet meegeleverd)	RAD1...n	Radiator (niet meegeleverd)	AHS	Extra verwarmingsbron (niet meegeleverd)
23.2	P_c: Zone2 buitencirculatiepomp (niet meegeleverd)	FHL1...n	Vloerverwarmingcircuit (niet meegeleverd)		

- Verwarming van leidingwater**
 Alleen master-unit (1.1) kan werken in DHW-modus. T5S wordt ingesteld op het bedieningspaneel (2). In DHW-modus blijft SV1(3) INGESCHAKELD. Wanneer de master-unit actief is in DHW-modus, kunnen slave-units werken de koel-/warmtemodus voor ruimtes.
- Ruimteverwarming**
 Alles slaaf-eenheden kunnen werken in de modus voor ruimteverwarming. De bedrijfsmodus en temperatuurinstelling worden ingesteld op het bedieningspaneel (2). Door een verandering in buitentemperatuur en de benodigde belasting binnenshuis, werken meervoudige buitenunits mogelijke op verschillende tijdstippen.
 In koelmodus, SV3 (23.1) en P_C (23.2) blijft UITGESCHAKELD, P_O (5) blijft INGESCHAKELD;
 In warmtemodus, wanneer ZONE 1 en ZONE 2 beide werken, P_c (23.2) en P_o (5) blijven INGESCHAKELD, SV3 (23.1) schakelt tussen INGESCHAKELD en UITGESCHAKELD volgens de set TW2;
 In warmtemodus, wanneer alleen ZONE 1 werkt, P_O (5) blijft INGESCHAKELD, SV3 (23.1) en P_C (23.2) blijven UITGESCHAKELD.
 In warmtemodus, wanneer alleen ZONE 2 werkt, P_O (5) blijft UITGESCHAKELD, P_C (23.3) blijft INGESCHAKELD, SV3 (23.1) schakelt tussen INGESCHAKELD en UITGESCHAKELD volgens de set TW2;
- AHS (hulpwarmtebron) regeling**
 AHS moet worden ingesteld met de dip-schakelaars op het moederbord (zie 10.1); AHS wordt alleen geregeld door de master-unit. Wanneer de master-unit actief is in DHW-modus, kan AHS alleen worden gebruikt voor het verwarmen van leidingwater; wanneer de master-unit actief is in de warmtemodus, kan AHS alleen worden gebruikt voor de warmtemodus.
 - Wanneer de AHS is ingesteld om alleen voor de warmtemodus geldig te zijn, schakelt AHS alleen in de volgende omstandigheden in:
 - Schakel de functie BACKUPHEATER in op het bedieningspaneel;
 - Master-unit is actief in de warmtemodus. Wanneer de inlaatwater- of omgevingstemperatuur te laag is, is de temperatuur van de wateruitvoer te hoog en wordt AHS automatisch ingeschakeld.
 - Wanneer de AHS is ingesteld om alleen voor de warmtemodus en DHW-modus geldig te zijn, schakelt AHS alleen in de volgende omstandigheden in:

Wanneer de master-unit actief is in de warmtemodus, zijn de omstandigheden om AHS in te kunnen schakelen hetzelfde als 1);

Wanneer de master-unit actief is in de DHW modus, als T5 te laag is of wanneer de omgevingstemperatuur te laag is, is de T5-doeltemperatuur te hoog en wordt AHS automatisch ingeschakeld.
 - Wanneer AHS geldig is en de werking van AHS wordt geregeld door M1M2. Wanneer M1M2 sluit, wordt AHS ingeschakeld. Wanneer de master-unit actief is in DHW-modus, kan AHS niet worden ingeschakeld door M1M2 te sluiten.
- TBH (tankboosterverwarming) regeling**
 TBH moet worden ingesteld met de dip-schakelaars op het moederbord (zie 10.1). TBH wordt alleen geregeld door de master-unit. Zie 8.1 voor specifieke TBH-regeling.
- Zonne-energieregeling**
 Zonne-energie wordt alleen geregeld door de master-unit. Zie 8.1 voor specifieke zonne-energieregeling.

OPMERKING

1. Er kunnen maximaal 6 units in 1 cascadesysteem worden opgenomen. Eén van deze is de master-unit, de andere zijn slave-units; de master-unit en slave-units worden onderscheiden door of ze bij het opstarten zijn aangesloten op de bedrade controller. De unit met bedrade controller is de master-unit, units zonder bedrade controller zijn slave-units; Alleen master-unit kunnen werken in DHW-modus. Controleer tijdens de installatie het schema van het cascadesysteem om de master-unit te bepalen; Verwijder vóór het opstarten alle bedrade controllers van slave-units.
2. SV1, SV2, SV3, P_o, P_c, P_s, T1, T5, TW2, Tbt1, Tbt2, Tsolar, SL1SL2, AHS, TBH, het bedieningspaneel hoeft alleen aangesloten te worden op bijbehorende terminals op het moederbord van de master-unit. Zie 9.3.1 en 9.7.6.
3. Het systeem is uitgerust met de functie voor automatische adressering. Na de eerste keer opstarten zal de master-unit adressen toewijzen aan de slave-units. Slave-units zullen deze adressen behouden. Na opnieuw te hebben opgestart, zullen de slave-units de voorgaande adressen nog steeds gebruiken. De adressen van slave-units hoeven niet opnieuw ingesteld te worden.
4. Zie 13.4 als een Hd-fout optreedt.
5. Het wordt aanbevolen om het omgekeerde retourwatersysteem te gebruiken om hydraulische onbalans te voorkomen tussen elke unit in een cascade-systeem.

LET OP

1. In cascadesysteem, de Tbt1-sensor moet worden aangesloten op de master-unit en Tbt1 moet als geldig ingesteld worden op het bedieningspaneel (zie 10.5.15). Of anders werken de slave-units niet;
2. Als buitencirculatiepomp in een reeks moet worden aangesloten in het systeem wanneer de opvoerhoogte van de interne waterpomp niet genoeg is, wordt de installatie van een buitencirculatiepomp na de balanstank aanbevolen.
3. Zorg ervoor dat de maximale interval van inschakelduur van alle apparaten niet langer is dan 2 minuten, of anders wordt de tijd voor het opragen en toekennen van adressen gemist, wat ervoor kan zorgen dat alle slave-units niet normaal kunnen communiceren en Hd-fouten kunnen melden.
4. Er kunnen maximaal 6 units in 1 cascadesysteem worden opgenomen.
5. De uitlaatleiding van elke unit moet worden uitgerust met een regelklep.

8.4. Volumevereiste van de balanstank

NEE	Model	Balanstank (l)
1	4-10 kW	≥ 25
2	12-16 kW	≥ 40
3	Cascade-systeem	≥ 40*n

n: De buitenunit-nummers

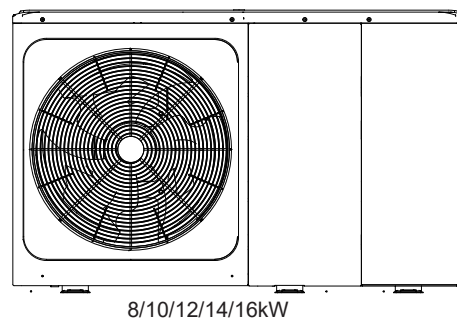
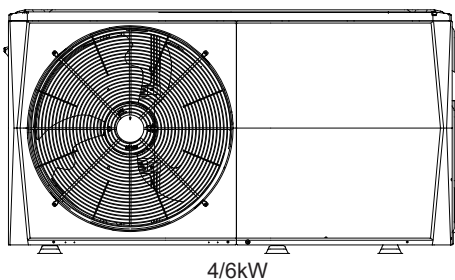
9 OVERZICHT VAN HET APPARAAT

9.1 Demonteren van het apparaat

Deur 1 Voor toegang tot de compressor, elektrische onderdelen en hydrauliekcompartiment

Deur 1 Voor toegang tot de compressor en elektrische onderdelen.

Deur 2 Voor toegang tot het hydrauliekcompartiment en elektrische onderdelen.

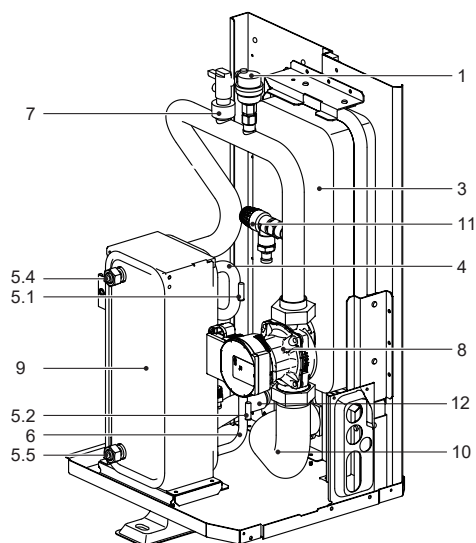


WAARSCHUWING

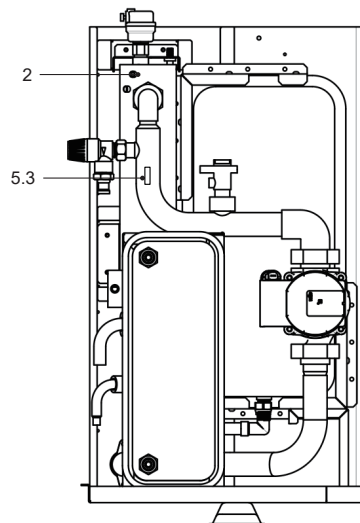
- Schakel alle stroom uit, zoals de voeding van de unit, back-upverwarming en warmwatertank (indien van toepassing), voordat u deuren 1 en 2 verwijdert.
- De onderdelen in het apparaat kunnen heet zijn.

9.2. Belangrijkste componenten

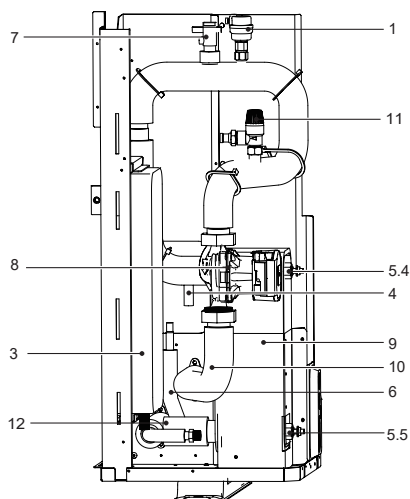
9.2.1 Hydraulische module



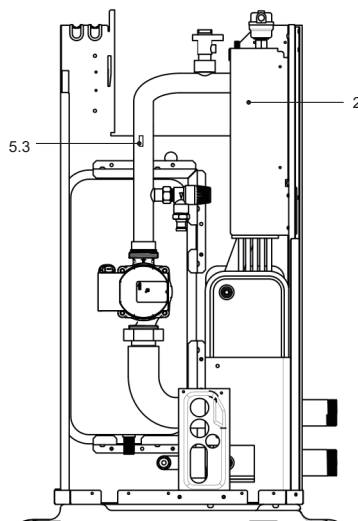
4/6 kW zonder back-upverwarming



4/6 kW met back-upverwarming



8~16 kW zonder back-upverwarming

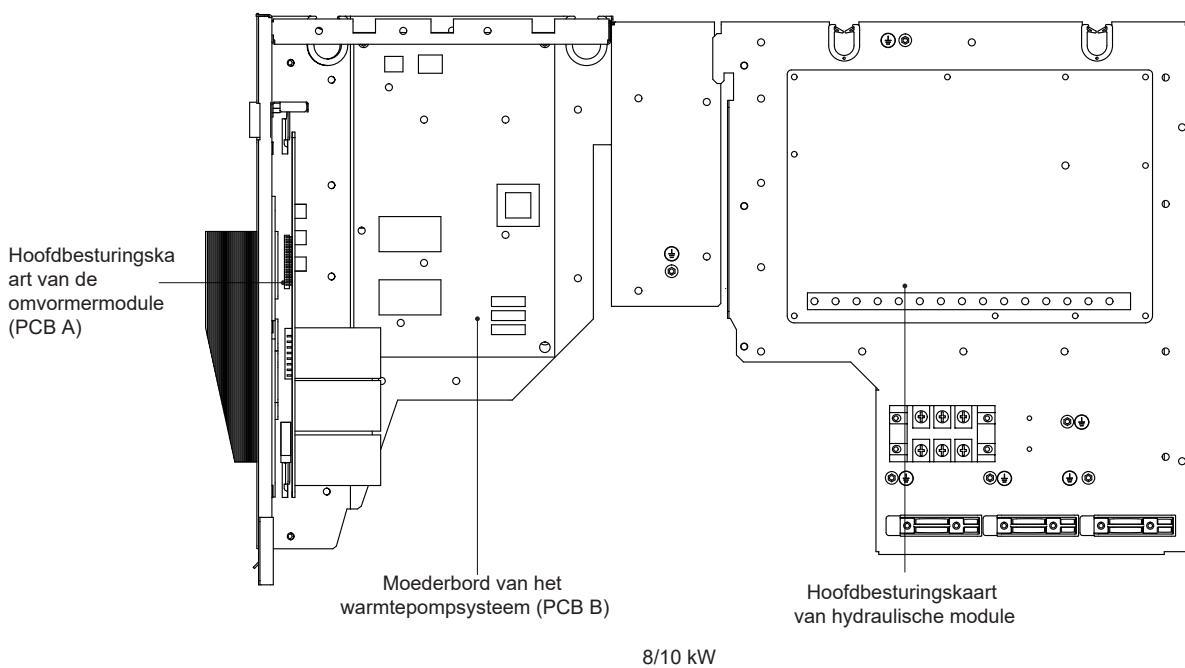
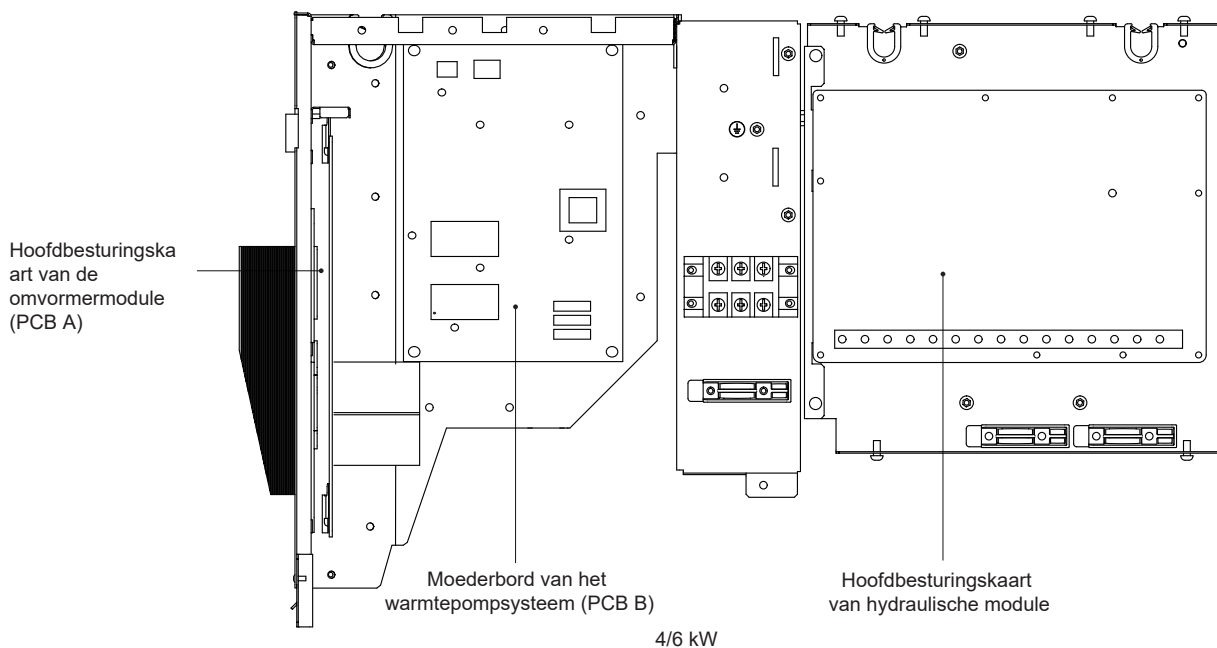


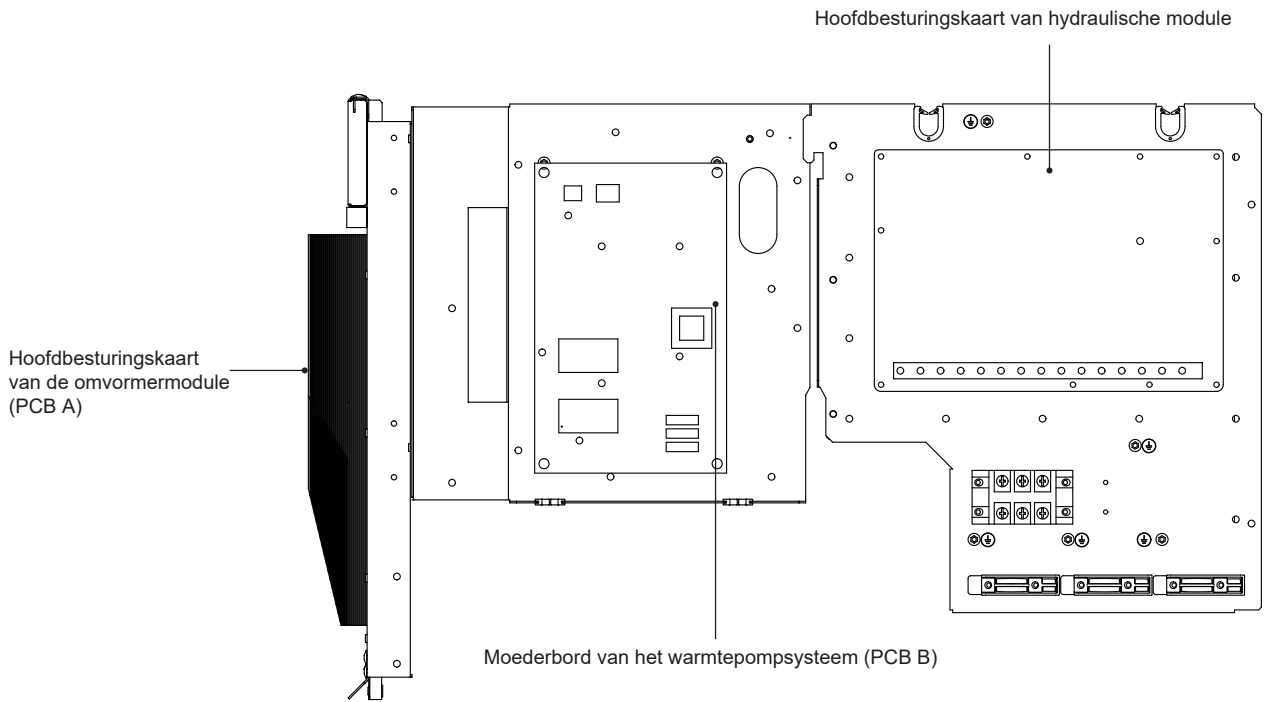
8~16 kW met back-upverwarming

Code	Assemblage-unit	Toelichting
1	Automatisch ontluichtingsventiel	Resterende lucht in het watercircuit wordt automatisch uit het watercircuit verwijderd.
2	Back-upverwarming	Biedt extra verwarmingscapaciteit wanneer de verwarmingscapaciteit van de warmtepomp door een zeer lage buitentemperatuur onvoldoende is. Beschermt ook de externe waterleidingen tegen bevriezing.
3	Expansievat	Houdt de watersysteemdruk in evenwicht.
4	Koelgasleiding	/
5	Temperatuursensor	4 temperatuursensoren bepalen de water- en koelmiddeltemperatuur op verschillende punten in het watercircuit. 5.1-T2B; 5.2-T2; 5.3- T1(optioneel) 5.4-TW_out; 5.5-TW_in
6	Koelvloeistofleiding	/
7	Stroomschakelaar	Detecteert het waterdebiet om de compressor en waterpomp te beschermen bij onvoldoende waterloop.
8	Pomp	Circuleert water door het watercircuit.
9	Platenwarmtewisselaar	Voer warmte van het koelmiddel af naar het water.
10	Wateruitlaatleiding	/
11	Overdrukklep	Vorkomt overmatige waterdruk door bij 3 bar te openen en het water af te voeren uit het watercircuit.
12	Waterinlaatleiding	/

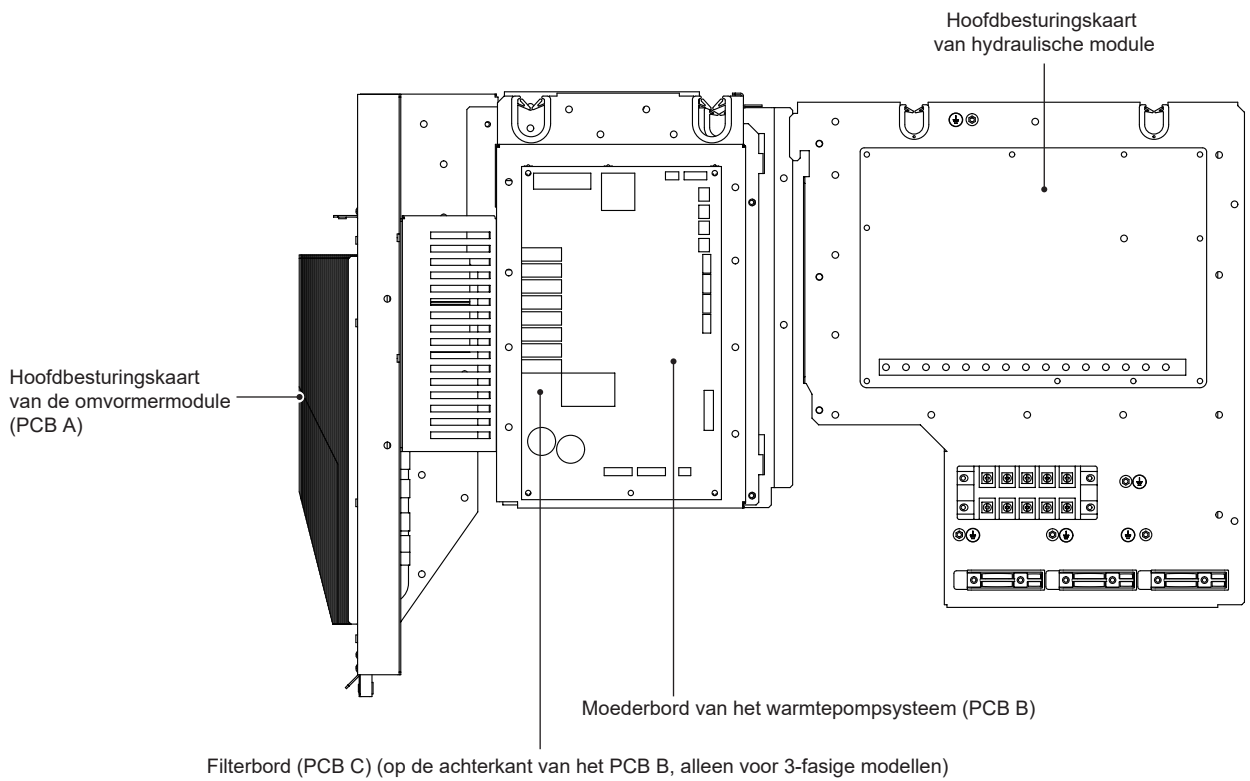
9.3 Elektronische besturingskast

Opmerking: de afbeelding is alleen ter referentie, bekijk het werkelijke product.



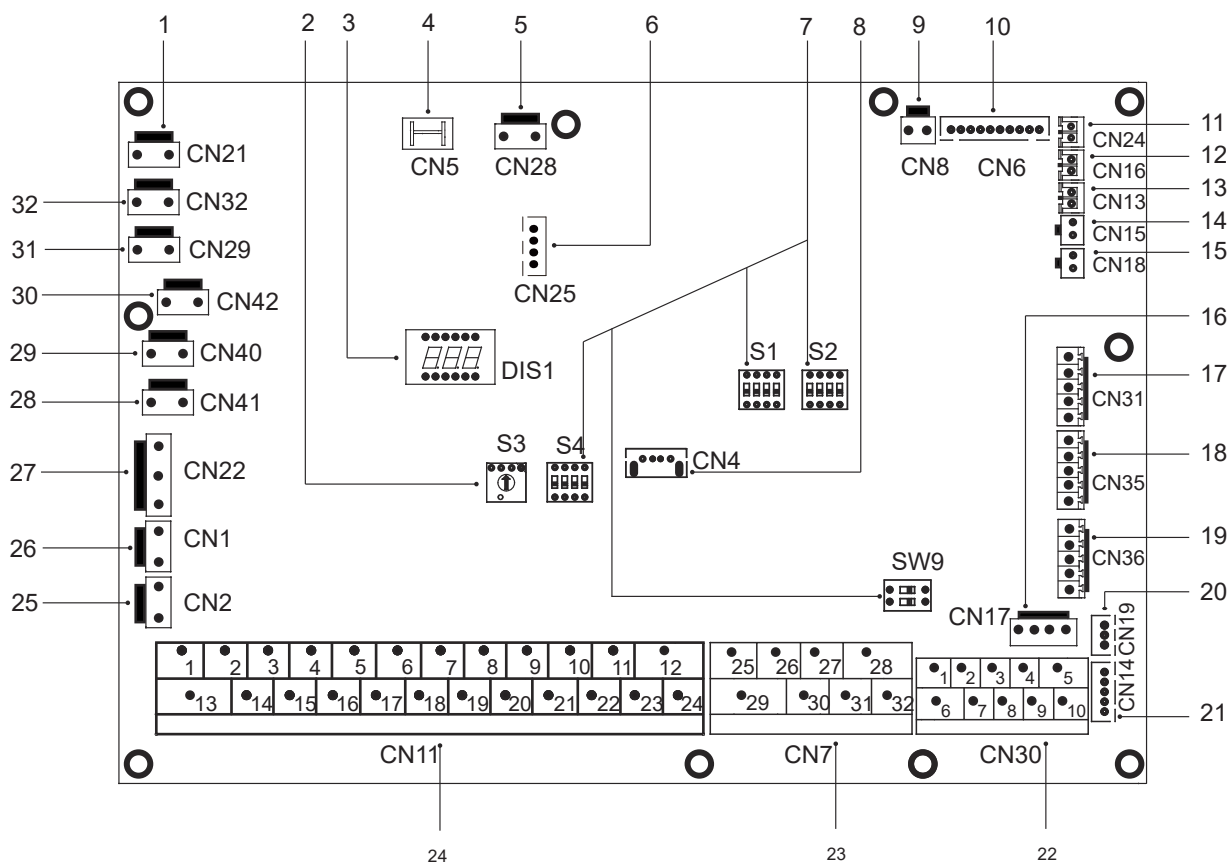


12/14/16 kW (1-fasig)



12/14/16 kW (3-fasig)

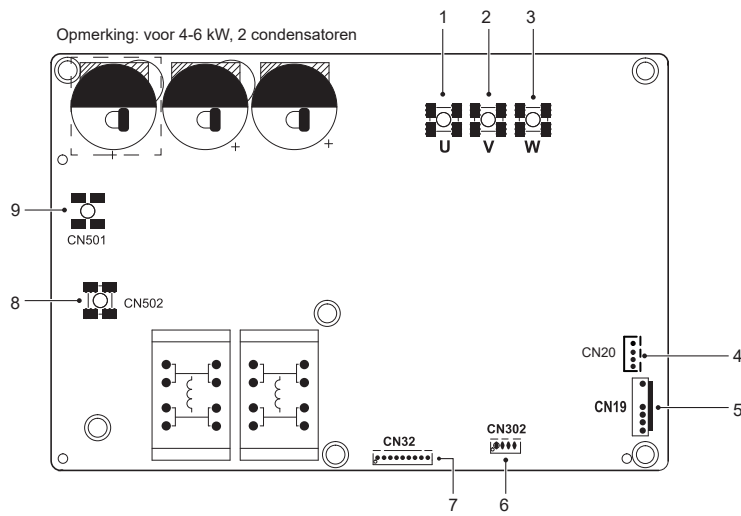
9.3.1 Hoofdbesturingskaart van hydraulische module



Order	Poort	Code	Assemblage-unit	Order	Poort	Code	Assemblage-unit
1	CN21	VOEDING	Poort voor stroomvoorziening	19	CN36	M1 M2 T1 T2	Poort voor afstandschakelaar Poort voor transferbord van thermostaat
2	S3	/	Draaidipschakelaar	20	CN19	P Q	Communicatiepoort tussen de binnen- en buitenunit
3	DIS1	/	Digitale display	21	CN14	A B X Y E 1 2 3 4 5	Poort voor communicatie met de bedrade controller Poort voor communicatie met de bedrade controller
4	CN5	GND	Poort voor aarde	22	CN30	6 7 9 10	Communicatiepoort tussen de binnen- en buitenunit Poort voor interne gecascadeerde machine
5	CN28	POMP	Poort voor variabele snelheid van pompvermogensinvoer	23	CN7	26 30/31 32 25 29 27 28	Compressor run/ontdooien run Poort voor antivries-E-verwarmingstape (extern) Poort voor extra warmtebron
6	CN25	DEBUG	Poort voor IC-programmering	24	CN11	1 2 3 4 15 5 6 16 7 8 17 9 21 10 22 11 23 12 24	Ingangspoort voor zonne-energie Poort voor kamerthermostaat Poort voor SV1 (3-wegklep) Poort voor SV2 (3-wegklep) Poort voor Zone 2 pomp Poort voor buitencirculatiepomp Poort voor zonne-energiepomp Poort voor DHW leidingpomp
7	S1,S2, S4,SW9	/	DIP-schakelaar	25	CN2	TBH_FB	Feedbackpoort voor externe temperatuurschakelaar (standaard verkort)
8	CN4	USB	Poort voor USB-programmering	26	CN1	IBH1/2_FB	Feedbackpoort voor temperatuurschakelaar (standaard verkort)
9	CN8	FS	Poort voor stroomschakelaar	27	CN22	IBH1 IBH2 TBH	Regelpoort voor interne back-upverwarming 1 Gereserveerd Regelpoort voor hulpverwarmingstank
10	CN6	T2 T2B TW_in TW_out T1	Poort voor temperatuursensoren van temperatuur koelgaszijde van de binnenunit (verwarmingsmodus) Poort voor temperatuursensoren van temperatuur koelgaszijde van de binnenunit (koelmodus) Poort voor temperatuursensoren van de inlaatwatertemperatuur van de platenwarmtewisselaar Poort voor temperatuursensoren van de uitlaatwatertemperatuur van de platenwarmtewisselaar Poort voor temperatuursensoren van de watertemperatuur einduitlaat van de binnenunit	28	CN41	HEAT8	Poort voor antivries elektrisch verwarmingstape (intern)
11	CN24	Tbt1	Poort voor de bovenste temperatuursensor van de balanstank	29	CN40	HEAT7	Poort voor antivries elektrisch verwarmingstape (intern)
12	CN16	Tbt2	Poort voor de onderste temperatuursensor van de balanstank	30	CN42	HEAT6	Poort voor antivries elektrisch verwarmingstape (intern)
13	CN13	T5	Poort voor de temperatuursensor van de warmwatertank	31	CN29	HEAT5	Poort voor antivries elektrisch verwarmingstape (intern)
14	CN15	Tw2	Poort voor de Zone 2-temperatuursensor van het uitlaatwater	32	CN32	IBH0	Poort voor back-upverwarming
15	CN18	Tsolar	Poort voor de temperatuursensor van het zonnepaneel				
16	CN17	POMP_BP	Poort voor variabele snelheid van pompcommunicatie				
17	CN31	HT COM CL	Regelpoort voor kamerthermostaat (warmtemodus) Vermogenspoort voor kamerthermostaat Regelpoort voor kamerthermostaat (koelmodus)				
18	CN35	SG EVU	Poort voor smart grid (gridsignaal) Poort voor smart grid (fotovoltaïsch signaal)				

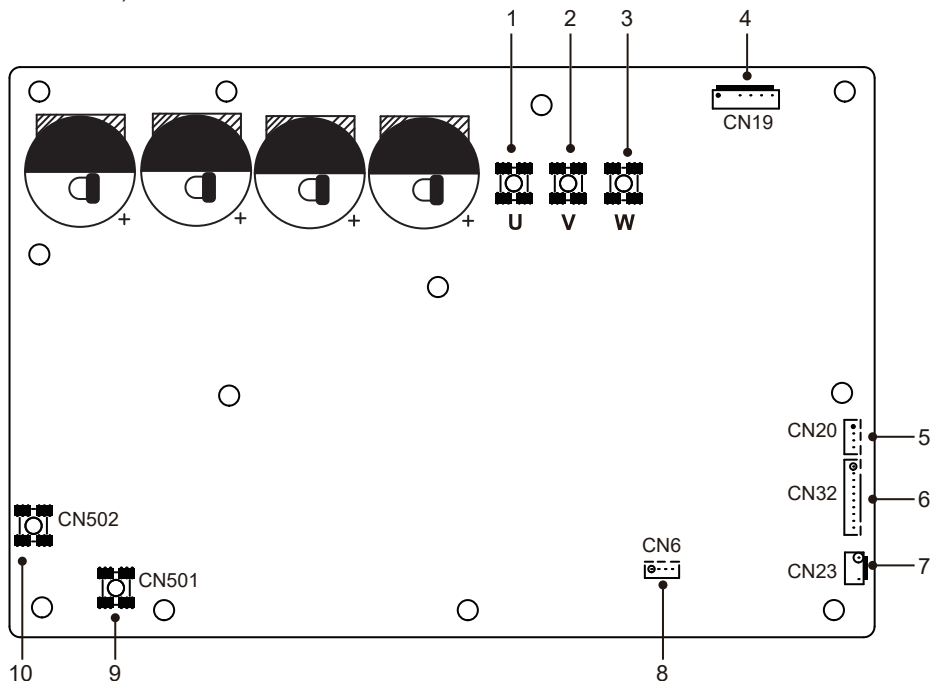
9.3.2 1-fasig voor 4-16 kW-modellen

1) PCB A, 4-10 kW, Omvormermodule



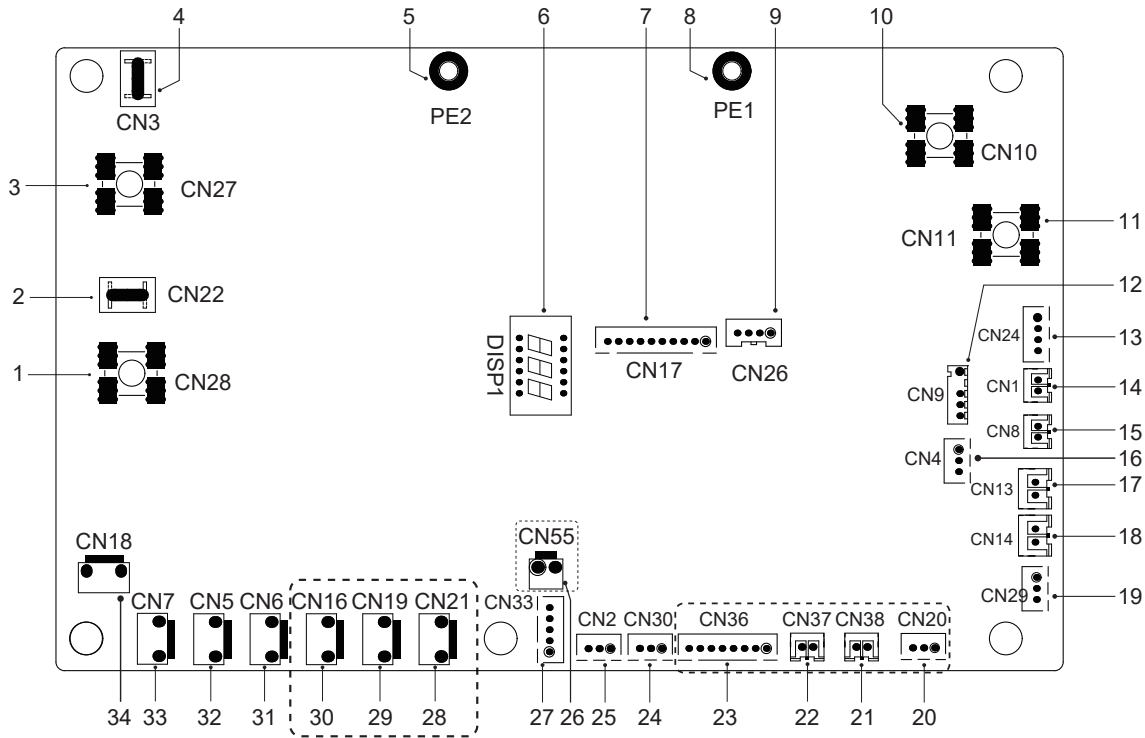
Code	Assemblage-unit	Code	Assemblage-unit
1	Compressor-aansluitpoort U	6	Gereserveerd(CN302)
2	Compressor-aansluitpoort V	7	Poort voor communicatie met PCB B (CN32)
3	Compressor-aansluitpoort W	8	Ingangspoort N voor gelijkrichterbrug (CN502)
4	Uitgangspoort voor +12V/9V (CN20)	9	Ingangspoort L voor gelijkrichterbrug (CN501)
5	Poort voor ventilator (CN19)	/	/

2) PCB A, 12-16 kW, Omvormermodule



Code	Assemblage-unit	Code	Assemblage-unit
1	Compressor-aansluitpoort U	6	Poort voor communicatie met PCB B (CN32)
2	Compressor-aansluitpoort V	7	Poort voor hoge drukschakelaar (CN23)
3	Compressor-aansluitpoort W	8	Gereserveerd(CN6)
4	Poort voor ventilator (CN19)	9	Ingangspoort L voor gelijkrichterbrug (CN501)
5	Uitgangspoort voor +12V/9V (CN20)	10	Ingangspoort N voor gelijkrichterbrug (CN502)

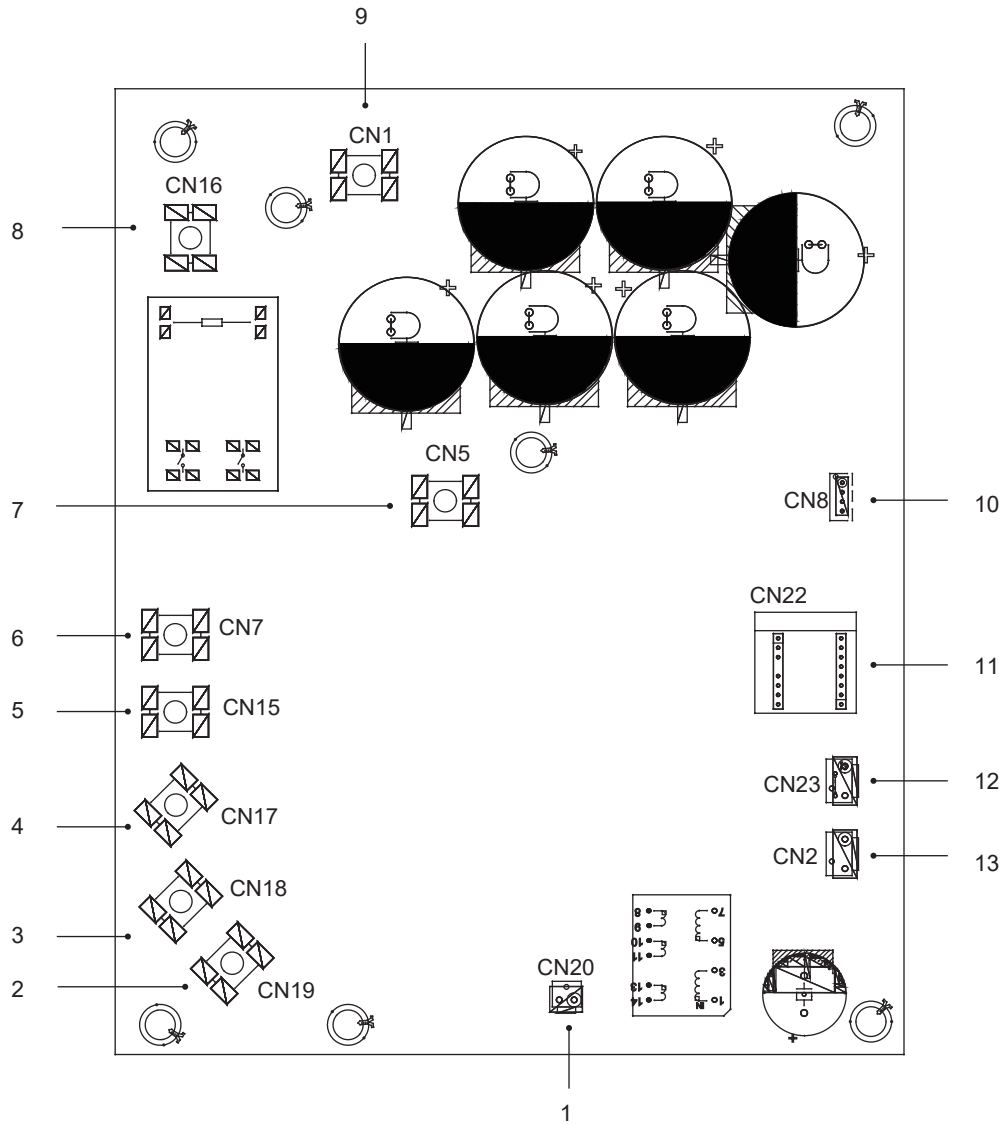
2) PCB B, Moederbord van het warmtepompstelsel



Code	Assemblage-unit	Code	Assemblage-unit
1	Uitvoerpoort L naar PCB A(CN28)	18	Poort voor lagedrukschakelaar (CN14)
2	Gereserveerd (CN22)	19	Poort voor communicatie met hydro-box-besturingskaart (CN29)
3	Uitvoerpoort N, naar PCB A(CN27)	20	Gereserveerd (CN20)
4	Gereserveerd (CN3)	21	Gereserveerd (CN38)
5	Poort voor aardedraad (PE2)	22	Gereserveerd (CN37)
6	Digitaal display (DSP1)	23	Gereserveerd (CN36)
7	Poort voor communicatie met PCB A (CN17)	24	Poort voor communicatie (gereserveerd, CN30)
8	Poort voor aardedraad (PE1)	25	Poort voor communicatie (gereserveerd, CN2)
9	Gereserveerd (CN26)	26	Gereserveerd (CN55)
10	Ingangspoort voor nuldraad (CN10)	27	Poort voor elektrische expansieklep (CN33)
11	Ingangspoort voor fasedraad (CN11)	28	Gereserveerd (CN21)
12	Poort voor buitentemp.- en condensortemp.sensor (CN9)	29	Gereserveerd (CN19)
13	Ingangspoort voor +12V/9V (CN24)	30	Poort voor elektrische verwarmingstape chassis (CN16) (optioneel)
14	Poort voor aanzuigtemperatuursensor (CN1)	31	Poort voor 4-wegklep (CN6)
15	Poort voor afvoertemp.sensor (CN8)	32	Poort voor SV6-klep (CN5)
16	Poort voor de druksensor (CN4)	33	Poort voor de elektrische verwarmingstape 1 compressor (CN7)
17	Poort voor hoge drukschakelaar (CN13)	34	Poort voor de elektrische verwarmingstape 2 compressor (CN18)

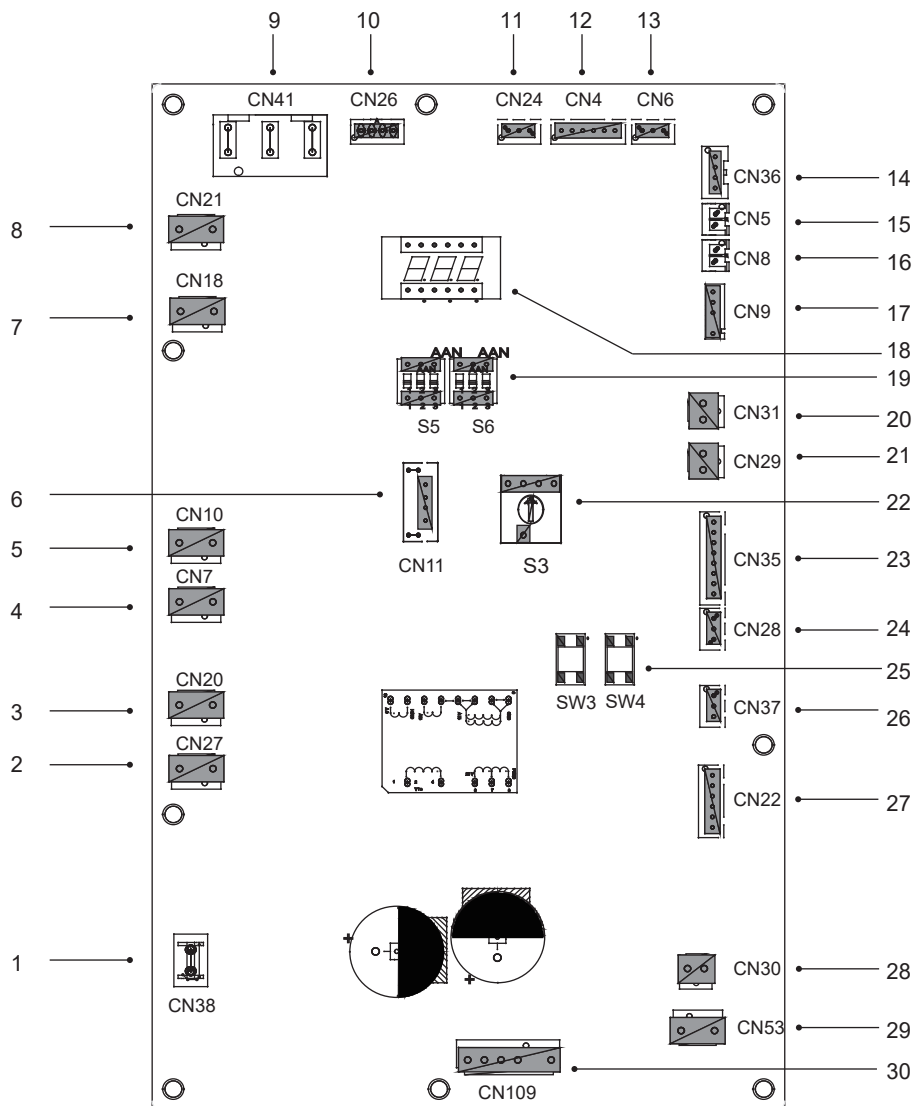
9.3.3 3-fasige 12/14/16 kW-modellen

1) PCB A, Omvormermodule



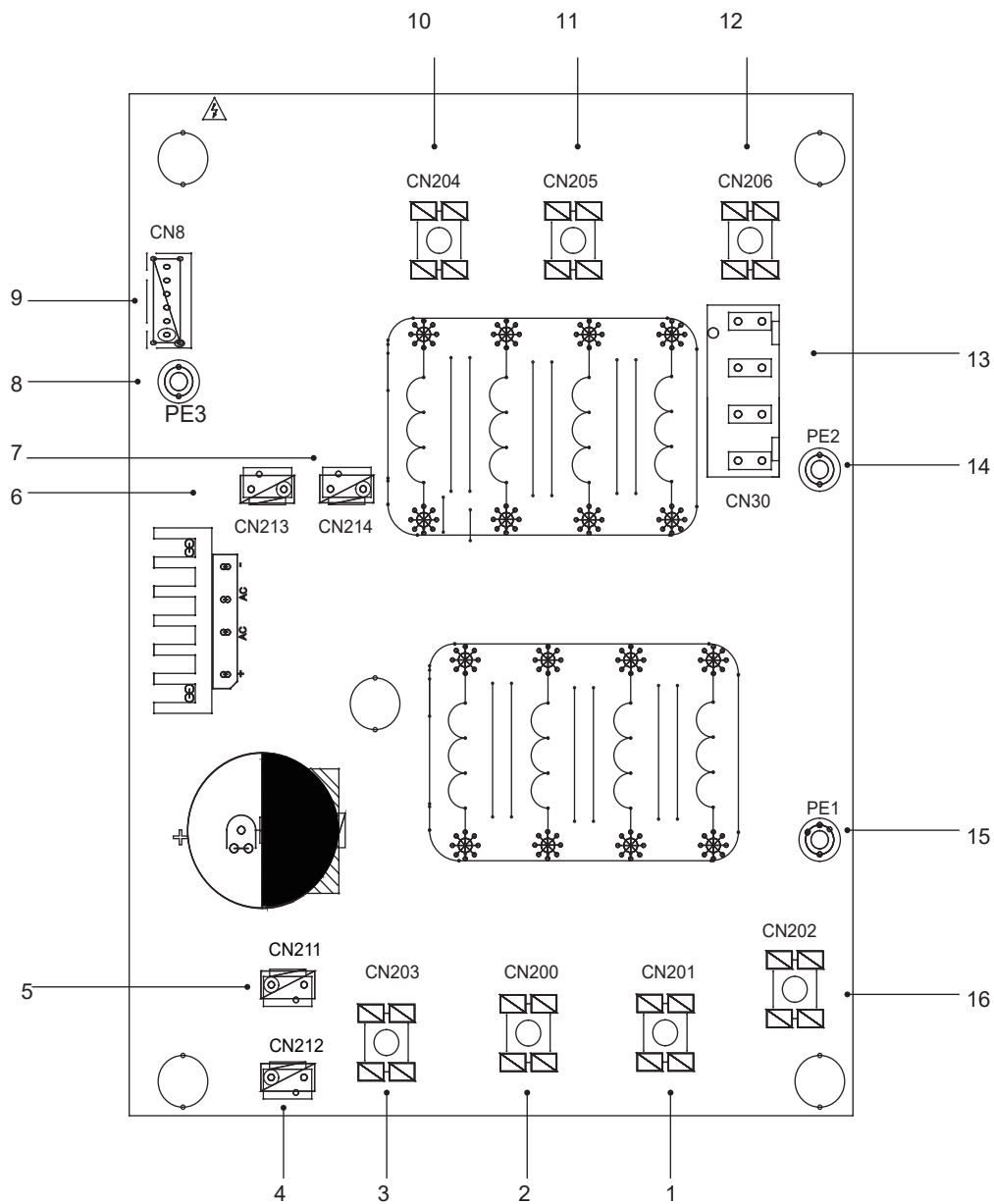
Code	Assemblage-unit	Code	Assemblage-unit
1	Uitgangspoort voor +15 V(CN20)	8	Voedingsingang poort L1(CN16)
2	Compressor-aansluitpoort W(CN19)	9	Ingangspoort P_in voor IPM-module(CN1)
3	Compressor-aansluitpoort V(CN18)	10	Poort voor communicatie met PCB B (CN8)
4	Compressor-aansluitpoort U(CN17)	11	PED-besturingskaart (CN22) (CN23)
5	Voedingsingang poort L3(CN15)	12	Poort voor hoge drukschakelaar
6	Voedingsingang poort L2(CN7)	13	Poort voor communicatie met PCB C (CN2)
7	Ingangspoort P_out voor IPM-module(CN5)		

2) PCB B, Moederbord van het warmtepompsysteem



Code	Assemblage-unit	Code	Assemblage-unit
1	Poort voor aarddraad(CN38)	16	Poort voor de temp.sensor Tp (CN8)
2	Poort voor 2-wegklep 6(CN27)	17	Poort voor buitentemp.- en condensortemp.sensor (CN9)
3	Poort voor 2-wegklep 5(CN20)	18	Digitaal display (DSP1)
4	Poort voor de elektrische verwarmingstape 2 (CN7)	19	DIP-schakelaar (S5, S6)
5	Poort voor de elektrische verwarmingstape 1 (CN10)	20	Poort voor lagedrukschakelaar (CN31)
6	Gereserveerd(CN11)	21	Poort voor lagedrukschakelaar en snelle controle (CN29)
7	Poort voor 4-wegklep (CN18)	22	Draaiende DIP-schakelaar (S3)
8	Gereserveerd(CN21)	23	Poort voor temp.sensoren (TW_out, TW_in, T1, T2, T2B)(CN35) (Gereserveerd)
9	Voedingspoort van PCB C (CN41)	24	Poort voor communicatie XYE (CN28)
10	Poort voor communicatie met de voedingsmeter (CN26)	25	Sleutel voor geforceerde koeling&controle (S3,S4)
11	Poort voor communicatie met hydro-box-besturingskaart (CN24)	26	Poort voor communicatie H1H2E (CN37)
12	Poort voor communicatie met PCB C (CN4)	27	Poort voor elektrische expansieklep (CN22)
13	Poort voor de druksensor (CN6)	28	Poort voor ventilator 15 VDC voeding (CN30)
14	Poort voor communicatie met PCB A (CN36)	29	Poort voor ventilator 310 VDC voeding (CN53)
15	Poort voor de temp.sensor Th (CN5)	30	Poort voor ventilator (CN109)

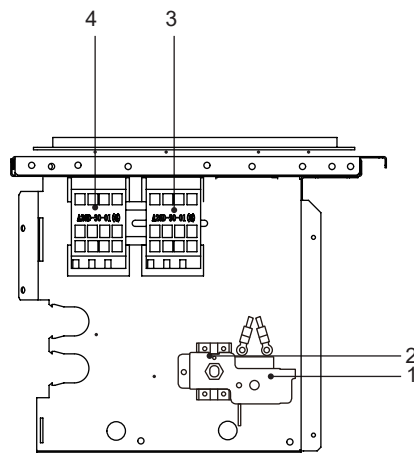
3) PCB C, filterbord



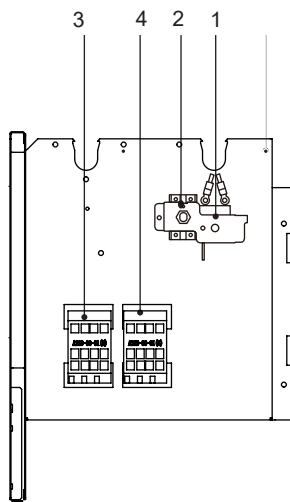
PCB C 3-fasig 12/14/16 kW

Code	Assemblage-unit	Code	Assemblage-unit
1	Voeding L2 (CN201)	9	Poort voor communicatie met PCB B (CN8)
2	Voeding L3 (CN200)	10	Voedingsfiltering L3 (L3')
3	Voeding N (CN203)	11	Voedingsfiltering L2 (L2')
4	Voedingspoort 310 VDC (CN212)	12	Voedingsfiltering L1 (L1')
5	Gereserveerd(CN211)	13	Voedingspoort voor moederbord (CN30)
6	Poort voor FAN-reactor (CN213)	14	Poort voor aarddraad (PE2)
7	Voedingspoort voor omvormermodule (CN214)	15	Poort voor aarddraad (PE1)
8	Aarddraad (PE3)	16	Voeding L1(L1)

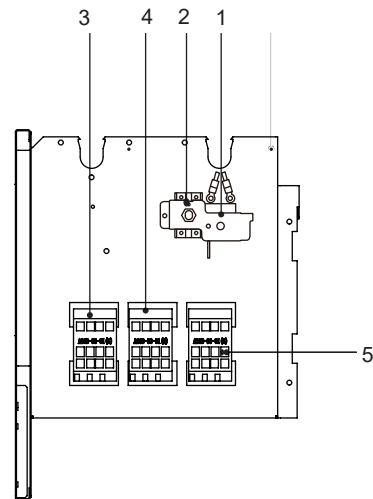
9.3.4 Besturingsonderdelen voor back-upverwarming (optioneel)



1-fasig 4-6 kW met back-upverwarming (1-fasig 3 kW)



1-fasig 8-16 kW met back-upverwarming (1-fasig 3 kW)
3-fasig 12-16 kW met back-upverwarming (1-fasig 3 kW)



1-fasig 8-16 kW met back-upverwarming (3-fasig 9 kW)
3-fasig 12-16 kW met back-upverwarming (3-fasig 9 kW)

Code	Assemblage-unit	Code	Assemblage-unit
1	Automatische thermische beveiliging	4	Contactator van back-upverwarming KM2
2	Handmatige thermische beveiliging	5	Contactator van back-upverwarming KM3
3	Contactator van back-upverwarming KM1		

9.4 Aanleg van waterleidingen

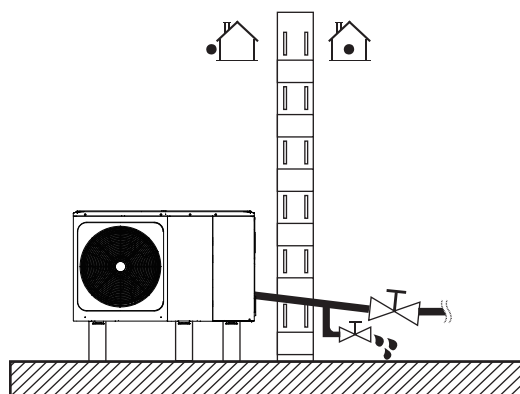
Er is rekening gehouden met alle leidinglengten en -afstanden.

Vereisten

De maximaal toegestane thermistorkabellengte is 20 meter. Dit is de maximaal toegestane afstand tussen de warmwatertank en het apparaat (alleen voor installaties met een warmwatertank). De thermistorkabel die bij de warmwatertank wordt meegeleverd is 10 meter lang. Ten behoeve van de efficiëntie raden we u aan de 3-wegklep en de warmwatertank zo dicht mogelijk bij het apparaat te installeren.

OPMERKING

Als de installatie is voorzien van een warmwatertank (niet meegeleverd), raadpleeg dan de installatie- en gebruikershandleiding van die tank. Als tijdens een stroom- of pompstoring geen glycol (antivriesmiddel) in het systeem zit, moet het systeem worden geleegd (zie de onderstaande afbeelding).



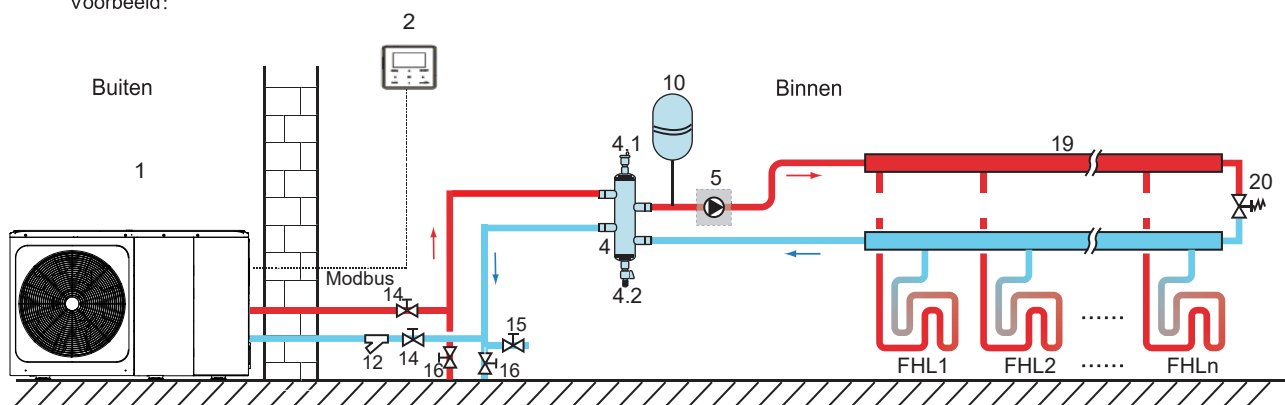
OPMERKING

Als water niet uit het systeem worden verwijderd in vriesweer wanneer de unit niet wordt gebruikt, kan het bevroren water onderdelen beschadigen in het watercircuit.

9.4.1 Watercircuit controleren

Het apparaat is uitgerust met een waterinlaat en een wateruitlaat voor aansluiting op een watercircuit. Alle veldbedrading en componenten moeten worden geïnstalleerd door een erkende electricien en voldoen aan de lokale wet- en regelgeving. Het apparaat mag alleen worden gebruikt in een gesloten watersysteem. Toepassing in een open watercircuit kan leiden tot overmatige corrosie van de waterleidingen.

Voorbeeld:



Code	Assemblage-unit	Code	Assemblage-unit
1	Buitenunit	12	Filter (accessoire)
2	Bedieningspaneel (accessoire)	14	Afsluitklep (niet meegeleverd)
4	Balanstank (niet meegeleverd)	15	Vulklep (niet meegeleverd)
4.1	Automatisch ontluichtingsventiel	16	Afvoerklep (niet meegeleverd)
4.2	Afvoerklep	19	Collector/distributeur (niet meegeleverd)
5	P_o: Buitencirculatiepomp (niet meegeleverd)	20	Omloopklep (niet meegeleverd)
10	Expansievat (niet meegeleverd)	FHL 1...n	Vloerverwarmingscircuit (niet meegeleverd)

Controleer het volgende voordat u verder gaat met de installatie van het apparaat:

- De maximale waterdruk ≤ 3 bar.
- De maximale watertemperatuur $\leq 70^{\circ}\text{C}$ volgens de instelling van de veiligheidsinrichting.
- Gebruik altijd materialen die compatibel zijn met de gebruikte materialen in het systeem en het apparaat.
- Zorg ervoor dat de in de veldleiding geïnstalleerde componenten bestand zijn tegen de waterdruk en -temperatuur.
- Op alle lage punten van het systeem moeten afvoerkransen worden aangebracht om het circuit tijdens het onderhoud volledig te kunnen afvoeren.
- Op alle hoge punten van het systeem moeten ontluuchtingsopeningen aanwezig zijn. De openingen moeten zodanig worden geplaatst dat ze goed toegankelijk zijn voor onderhoud. Het apparaat is binnenin voorzien van een automatisch ontluuchtingsventiel. Controleer of dit ontluuchtingsventiel niet is vastgedraaid en de ontluuchting van het watercircuit daardoor mogelijk is.

9.4.2 Watervolume en dimensioneringexpansievaten

De apparaten zijn uitgerust met een expansievat van 8 L met een standaard voordruk van 1,0 bar. Om de goede werking van het apparaat te verzekeren, moet de voordruk van het expansievat mogelijk worden aangepast.

1) Controleer of de totale watervolume in de installatie, exclusief het interne watervolume van het apparaat, minimaal 40 L is. Zie 14 "Technische specificaties" om het totale interne watervolume van het apparaat te vinden.

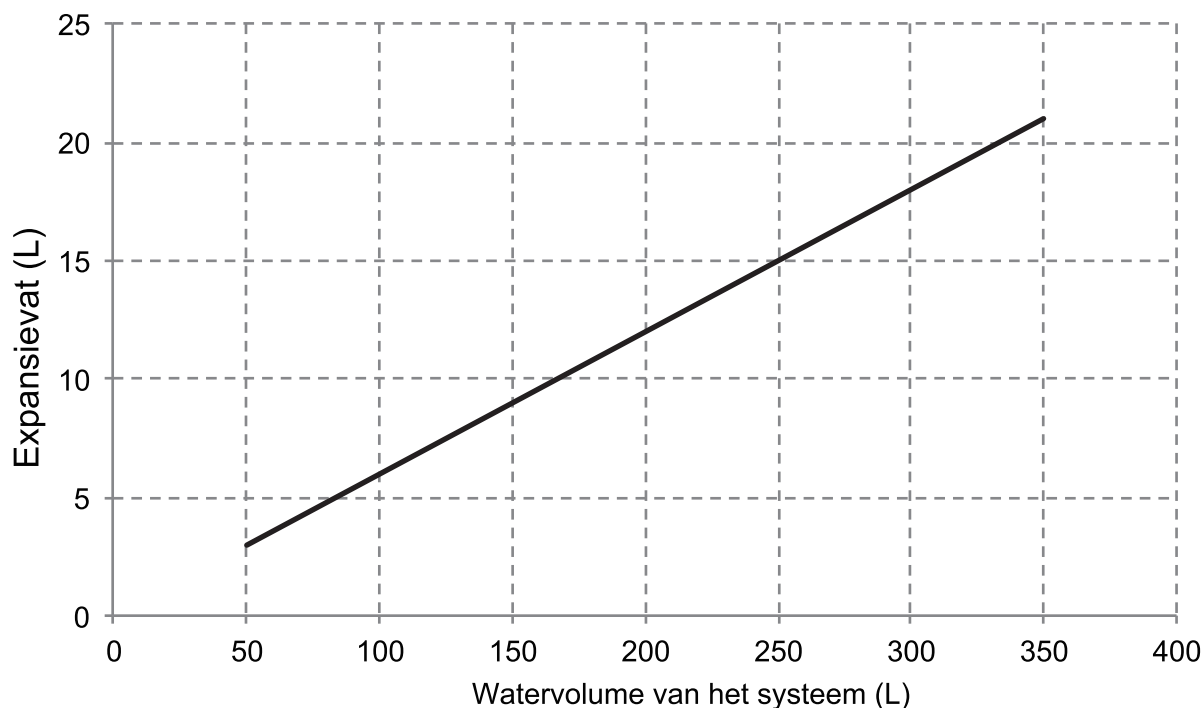
OPMERKING

- Voor de meeste toepassingen is dit minimale watervolume genoeg.
- Voor kritische processen of in ruimten met een hoge warmtebelasting is er misschien extra water nodig.
- Wanneer de circulatie in elke ruimteverwarmingskringloop door extern bediende kleppen wordt geregeld, moet dit minimale watervolume behouden blijven, zelfs als alle kleppen gesloten zijn.

2) Het volume van het expansievat moet overeenkomen met het totale volume van het watersysteem.

3) Om de expansie voor het verwarmings- en koelcircuit te dimensioneren.

Het volume van het expansievat kan volgens onderstaande figuur worden weergegeven:



9.4.3 Aansluiting van het watercircuit

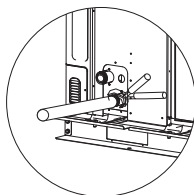
De aansluitingen moeten worden uitgevoerd volgens de labels op de buitenunit, ten opzichte van de waterinlaat en -uitlaat.

⚠ LET OP

Voorkom vervorming van leidingen van het apparaat door overmatige kracht bij het aansluiten van de leidingen. Vervorming van de leidingen kan storing van het apparaat veroorzaken.

Er kunnen problemen optreden wanneer lucht, vocht of stof in het watercircuit komt. Houd daarom altijd rekening met het volgende bij het aansluiten van het watercircuit:

- Gebruik alleen schone leidingen.
- houd bij het verwijderen van bramen het leidingeinde naar beneden.
- Bedek de leiding bij het insteken door een muur om binnendringend stof en vuil te voorkomen.
- Gebruik een goede schroefdraadafdichting voor het afdichten van de aansluitingen. De afdichting moet in staat zijn om de druk en temperatuur van het systeem te weerstaan.
- bij gebruik van niet koperen metalen leidingen moet u twee soorten materialen van elkaar isoleren om galvanische corrosie te voorkomen.
- Aangezien koper een zacht materiaal is, moet geschikt gereedschap worden gebruikt voor de aansluiting van het watercircuit. Het gebruik van ongeschikt gereedschap leidt tot schade aan de leidingen.



💡 OPMERKING

Het apparaat mag alleen worden gebruikt in een gesloten watersysteem. Toepassing in een open watercircuit kan leiden tot overmatige corrosie van de waterleidingen:

- Gebruik nooit Zn-gecoate onderdelen in het watercircuit. Er kan overmatige corrosie van deze onderdelen optreden als koperen leidingen in het interne watercircuit van het apparaat worden gebruikt.
- Bij gebruik van een 3-wegklep in het watercircuit. Kies bij voorkeur een 3-wegklep type kogel voor een volledige scheiding tussen het watercircuit voor warmleidingwater en die van de vloerverwarming.
- Bij gebruik van een 3-wegklep of een 2-wegklep in het watercircuit. De aanbevolen maximale omschakeltijd van de klep moet minder zijn dan 60 seconden.

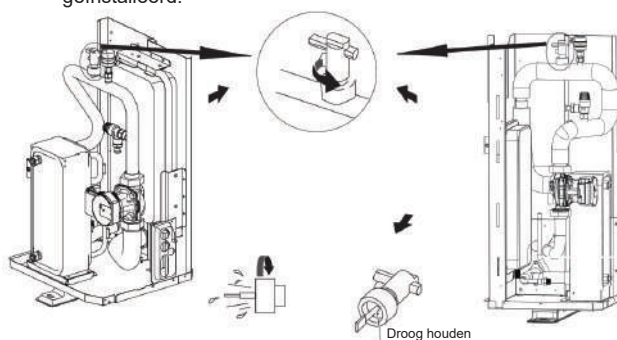
9.4.4 Antivriesbescherming van het watercircuit

Alle interne hydraulische onderdelen zijn geïsoleerd om warmteverlies te beperken. Ook de veldleidingen moeten worden geïsoleerd.

Bovenstaande functies beschermen het apparaat niet tegen bevriezing in geval van een stroomstoring.

De software bevat speciale functies voor het gebruik van de warmtepomp en de back-upverwarming (indien deze aanwezig is) om het hele systeem te beschermen tegen bevriezing. Wanneer de temperatuur van waterloop in het systeem daalt tot een bepaalde waarde, zal het apparaat het water verwarmen met behulp van de warmtepomp, elektrische verwarmingskraan of de back-upverwarming. De antivriesbescherming schakelt alleen uit wanneer de temperatuur toeneemt tot een bepaalde waarde.

Er kan water in de stroomschakelaar komen dat niet kan worden afgevoerd en kan bevriezen wanneer de temperatuur laag genoeg is. De stroomschakelaar moet verwijderen en gedroogd worden voordat het opnieuw in het apparaat kan worden geïnstalleerd.



💡 OPMERKING

Verwijder de stroomschakelaar door hem linksom te draaien.

Droog de stroomschakelaar volledig af.

⚠ LET OP

Wanneer de unit voor lange tijd niet wordt gebruikt, moet u ervoor zorgen dat de unit te allen tijde ingeschakeld is. Als u de stroom wilt uitschakelen, moet het water in de systeemleiding volledig worden afgetapt om te voorkomen dat de unit en het leidingsysteem wordt beschadigd door bevriezing. De stroom van de unit moet ook worden afgesloten nadat het water uit het systeem is afgetapt.

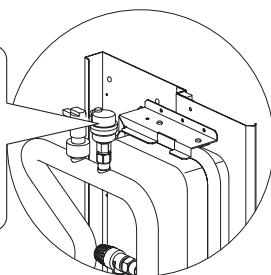
⚠ WAARSCHUWING

Ethyleenglycol en propyleenglycol zijn GIFTIG

9.5 Vulwater

- Sluit de watertoevoer aan op de vulklep en open het klep.
- Zorg ervoor dat het automatische ontluuchtingsventiel geopend is (minstens 2 slagen).
- Vul met water tot een druk van ongeveer 2,0 bar. Verwijder lucht in het circuit zoveel mogelijk met de ontluuchtingsafsluiters. Lucht in het watercircuit kan leiden tot storing van de elektrische back-upverwarming.

Zet de zwarte plastic bedekking/kap niet vast op het ontluuchtingsventiel bovenaan het apparaat wanneer het systeem actief is. Open het ontluuchtingsventiel, draai 2 volledige slagen linksom om het lucht uit het systeem te laten ontsnappen.



💡 OPMERKING

Tijdens het vullen kan mogelijk niet alle lucht uit het systeem verwijderd worden. Achtergebleven lucht wordt tijdens de eerste bedrijfsuren van het systeem door automatische ontluuchtingsventielen verwijderd. Het achteraf bijvullen van het water kan nodig zijn.

- De waterdruk is afhankelijk van de watertemperatuur (hogere druk bij hogere watertemperatuur). De waterdruk moet echter te allen tijde boven de 0,3 bar blijven om het circuit lucht vrij te houden.
- Het is mogelijk dat het apparaat te veel water afvoert via de overdrukklep.
- De waterkwaliteit moet voldoen aan de EN 98/83 EG richtlijnen.
- De gedetailleerde waterkwaliteit kan worden gevonden in EN 98/83 EG richtlijnen.

9.6 Isolatie van waterleidingen

Alle (water)leidingen in het totale watercircuit moeten geïsoleerd worden om condensatie te voorkomen tijdens het koelen en vermindering van de verwarmings-/koelcapaciteit, evenals ter preventie van bevriezing van de buitenwaterleidingen tijdens de winter. Het isolatiemateriaal moet minimaal een brandwerendheid van B1 hebben en voldoen aan alle toepasselijke wetgeving. De dikte van de afdichtingsmaterialen moeten minimaal 13 mm zijn met een thermische geleiding van 0,039 W/mK om bevriezing van de buitenwaterleidingen te voorkomen.

Als de buitentemperatuur hoger is dan 30 °C en de vochtigheid hoger is dan RH 80%, moet de dikte van de afdichtmaterialen minstens 20 mm zijn om condensatie op het afdichtingsoppervlak te voorkomen.

9.7 Veldbedrading

WAARSCHUWING

De vast bedrading moet worden voorzien van een hoofdschakelaar of andere vorm van onderbreking, met een contactscheiding in alle polen, volgens de relevante lokale wet- en regelgeving. Schakel de voeding uit voordat u aansluitingen maakt. Gebruik alleen koperdraden. Knijp nooit gebundelde kabels en zorg ervoor dat ze niet in contact komen met de leidingen en scherpe randen. Zorg ervoor dat er geen externe druk wordt uitgeoefend op de aansluitklemconnectors. Alle veldbedrading en componenten moeten worden geïnstalleerd door een erkende elektricien en voldoen aan de relevante lokale wet- en regelgeving.

De veldbedrading moeten worden uitgevoerd volgens het met het apparaat meegeleverde aansluitschema en de onderstaande instructies.

Zorg ervoor dat u een aparte voeding gebruikt. Gebruik nooit een voeding die gedeeld wordt met een ander apparaat.

Zorg voor aarding. Aard het apparaat niet aan een gas- of waterpijp, overspanningsafleider of telefoonaarddraad. Onvolledige aarding kan elektrische schokken veroorzaken.

Zorg ervoor dat u een aardlekschakelaar (30 mA) installeert. Als dit wordt nagelaten is er kans op een elektrische schok.

Zorg ervoor dat u de benodigde zekeringen of stroomonderbrekers installeert.

9.7.1 Voorzorgsmaatregelen voor elektrische bedrading

- Bevestig de kabels zo, dat ze niet in contact komen met de leidingen (vooral aan de hogedrukzijde).
- Zet de elektrische kabels vast met kabelbinders zoals aangegeven op de afbeelding, zodat deze niet in contact komen met de leidingen, met name aan de hogedrukzijde.
- Zorg ervoor dat er geen externe druk wordt uitgeoefend op de klemverbindingen.
- Let er bij de installatie van de aardlekschakelaar op dat deze compatibel is met de omvormer (bestand tegen hoogfrequente elektrische ruis) om te voorkomen dat de aardlekschakelaar onnodig wordt geopend.

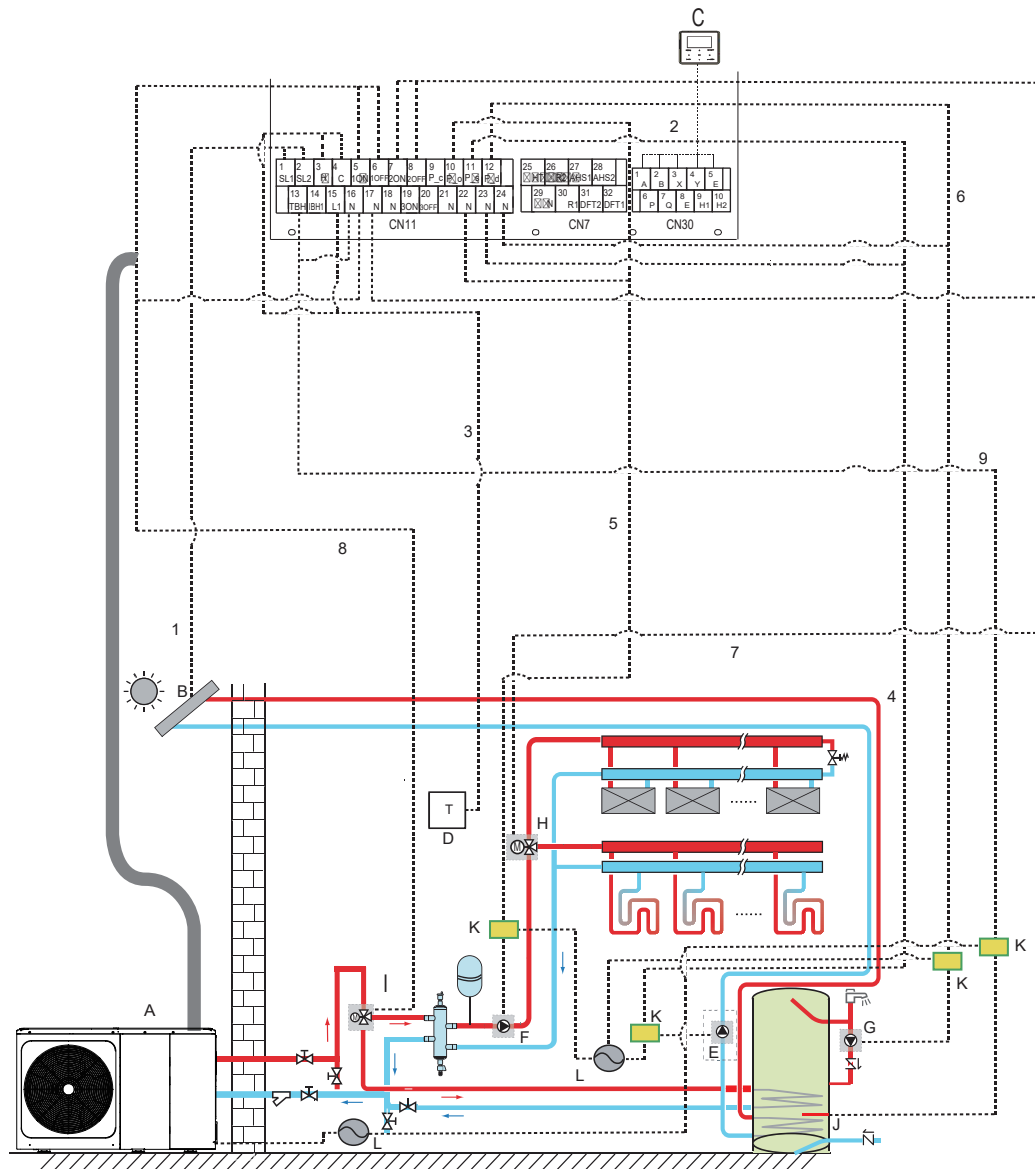
OPMERKING

De aardlekschakelaar moet een hoge snelheid type stroomonderbreker van 30 mA (<0,1 s) zijn.

- Deze unit is uitgerust met een omvormer. Het installeren van een faseverschuivingscondensator reduceert niet alleen het verbeteringseffect van de voedingsfactor, maar kan ook een abnormale verhitting van de condensator veroorzaken door hoogfrequente golven. Installeer nooit een faseverschuivingscondensator, aangezien dit kan leiden tot ongevallen.

9.7.2 Bedradingsoverzicht

De onderstaande afbeelding laat een overzicht zien van de benodigde veldbedrading tussen de verschillende onderdelen van de installatie.



Code	Assemblage-unit	Code	Assemblage-unit
A	Buitenunit	G	P_d: DHW pomp (niet meegeleverd)
B	Zonne-energiekit (niet meegeleverd)	H	SV2: 3-wegklep (niet meegeleverd)
C	Gebruikersomgeving	I	SV1: 3-wegklep voor tank voor warm water voor huishoudelijk gebruik (niet meegeleverd)
D	Hoogspanningsthermostaat (niet meegeleverd)	J	Boosterverwarming
E	P_s: Zonnepomp (niet meegeleverd)	K	Magneetschakelaar
F	P_o: Buitencirculatiepomp (niet meegeleverd)	L	Stroomvoorziening

Item	Omschrijving	AC/DC	Aantal benodigde geleiders	Maximale bedrijfsstroom
1	Zonne-energieset-signaalkabel	AC	2	200 mA
2	Bedieningspaneelkabel	AC	5	200 mA
3	Kamerthermostaatkabel	AC	2	200 mA(a)
4	Zonnepomp besturingskabel	AC	2	200 mA(a)
5	Buitencirculatiepomp besturingskabel	AC	2	200 mA(a)
6	Besturingskabel van DHW-pomp	AC	2	200 mA(a)
7	SV2: Besturingskabel van 3-wegklep	AC	3	200 mA(a)
8	SV1: Besturingskabel van 3-wegklep	AC	3	200 mA(a)
9	Besturingskabel voor boosterverwarming	AC	2	200 mA(a)

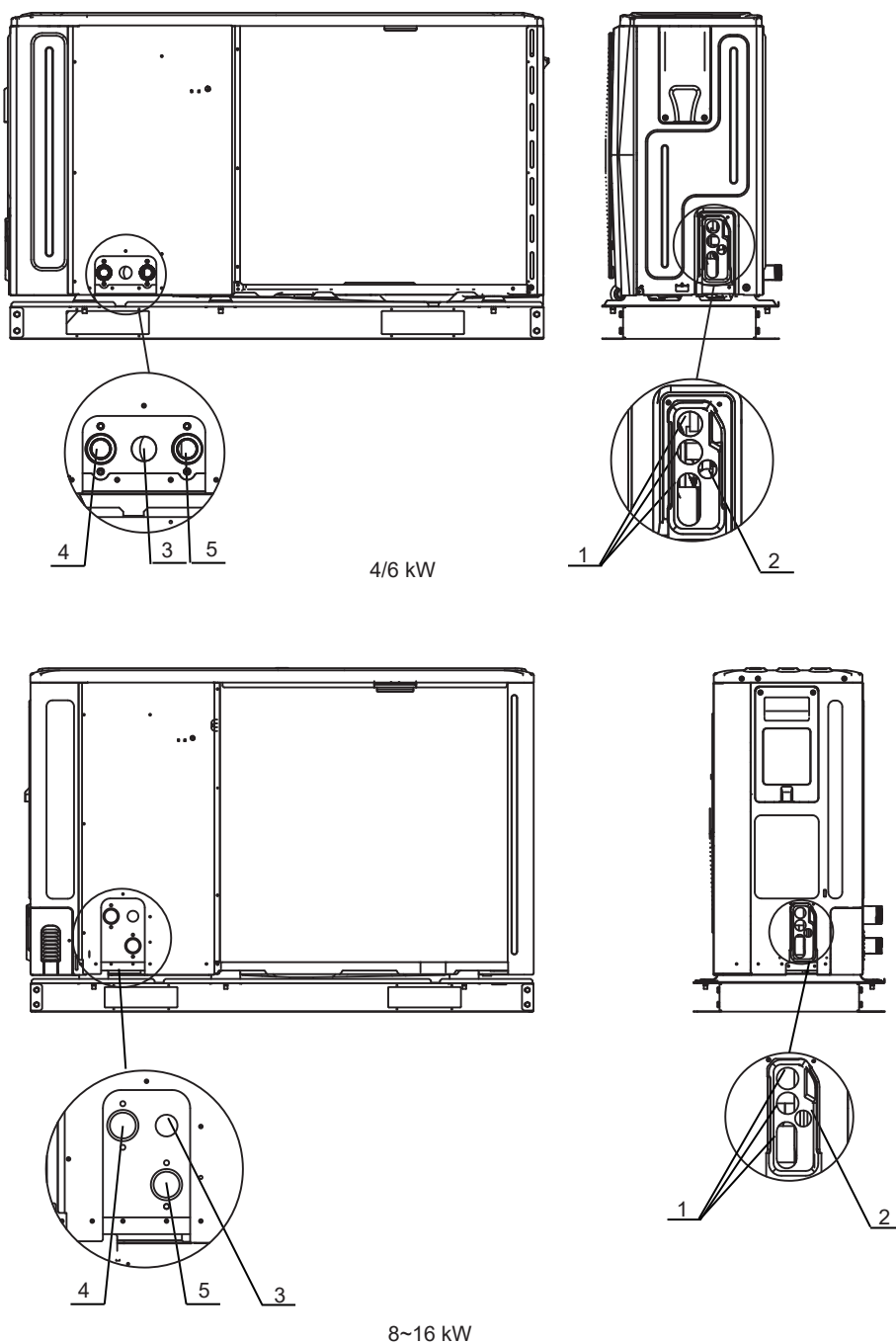
(a) Minimale kabeldoorsnede AWG18 (0,75 mm²).

(B) De thermistorkabel wordt meegeleverd met de unit : als de stroombelasting hoog is, moet een AC-contactoer worden gebruikt.

⚡ OPMERKING

Gebruik H07RN-F voor de voedingskabel; alle kabels zijn aangesloten op hoogspanning, behalve de thermistor- en bedieningspaneelkabel.

- Apparatuur moet geaard worden.
- Alle externe hoogspanningslaadstroom, als het metaal of een geaarde poort is, moet geaard worden.
- Alle externe stroombelasting moet minder dan 0,2A zijn, als de enige stroombelasting groter is dan 0,2A, moet de last door AC-schakelaar worden gecontroleerd.
- AHS1" "AHS2", "A1" "A2", "R1" "R2" en "DFT1" "DFT2" klempoorten voor bedrading leveren alleen het schakelsignaal. Zie de afbeelding van 9.7.6 voor de poortposities in het apparaat.
- Expansieklep verwarmingslint, platenwarmtewisselaar verwarmingslint en stroomschakelaar verwarmingslint delen een regelpoort.



Code	Assemblage-unit
1	Opening voor hoogspanningskabel
2	Opening voor laagspanningskabel
3	Afvoeropening
4	Wateruitlaat
5	Waterinlaattemperatuur

Richtlijnen voor veldbedrading

- De meeste veldbekabelingen op het apparaat moeten worden gemaakt op het klemmenblok in de schakelkast. Om toegang verkrijgen tot het aansluitblok, moet u het onderhoudspaneel (deur 2) van de schakelkast verwijderen.

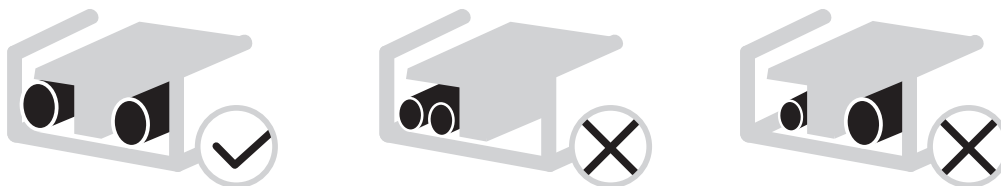
⚠ WAARSCHUWING

Schakel alle stroom uit, inclusief de voeding van het apparaat, back-upverwarming en de voeding van de warmwatertank (indien van toepassing), voordat u het onderhoudspaneel van de schakelkast verwijdert.

- Bevestig alle kabels met behulp van kabelbinders.
- Voor de back-upverwarming is een speciaal voedingscircuit nodig.
- Installaties die zijn uitgerust met een warmwatertank (niet meegeleverd) hebben een speciaal stroomcircuit voor de hulpverwarming nodig. Zie de installatie- en gebruikershandleiding van de warmwatertank. Bevestig de bedrading zoals weergegeven in de afbeelding hieronder.
- Leg de elektrische bedrading zo aan dat de voorkap niet omhoog komt bij het uitvoeren van de bedradingswerkzaamheden en maak de voorkap goed vast.
- Volg het elektrische bedradingschema voor elektrische bedradingswerkzaamheden (de elektrische bedradingschema's bevinden zich aan de achterzijde van deur 2).
- Installeer de draden en bevestig de afdekkap stevig, zodat deze er goed in past.

9.7.3 Voorzorgsmaatregelen bij de bedrading van de voeding

- Gebruik een ronde krimpklamp voor aansluiting op het klemmenbord van de voeding. Als deze door onvermijdelijke redenen niet kan worden gebruikt, moet u de volgende instructies in acht nemen.
 - Sluit geen verschillende meterdraden aan op dezelfde voedingsaansluiting (losse aansluitingen kunnen leiden tot oververhitting).
 - Zie de onderstaande afbeelding voor het correct aansluiten van draden op dezelfde meter.



- Gebruik de juiste schroevendraaier om de klemmen vast te draaien. Kleine schroevendraaiers kunnen de schroefkop beschadigen en ervoor zorgen dat de schroef niet goed wordt vastgedraaid.
- Het te vast aandraaien van de klemmschroeven kan de schroeven beschadigen.
- Breng een aardlekschakelaar en een zekering aan op de elektrische leiding.
- Let er voor de bekabeling op dat de voorgeschreven draden worden gebruikt, maak de volledige verbindingen en bevestig de draden zodat er geen kracht van buitenaf op de klemmen kan worden uitgeoefend.

9.7.4 Vereisten van veiligheidsvoorzieningen

1. Selecteer de draaddiameters (minimumwaarde) afzonderlijk voor elke unit op basis van tabel 9-1 en tabel 9-2, waarbij de nominale stroom in tabel 9-1 MCA in tabel 9-2 betekent. In het geval dat de MCA hoger is dan 63A, moeten de draaddiameters worden geselecteerd volgens de nationale bedradingsregelgeving.
2. De maximaal toegestane variatie in het spanningsbereik tussen fasen is 2%.
3. Selecteer een stroomonderbreker met een contactscheiding in alle polen van minstens 3 mm voor volledige scheiding, waarbij de MFA wordt gebruikt om de stroomonderbrekers en de aardlekschakelaars te selecteren.

Tabel 9-1

Nominale stroom van apparaat: (A)	Nominaal dwarsdoorsnede-oppervlak (mm ²)	
	Flexibele snoeren	Kabel voor vaste bedrading
≤3	0,5 en 0,75	1 en 2,5
>3 en ≤6	0,75 en 1	1 en 2,5
>6 en ≤10	1 en 1,5	1 en 2,5
>10 en ≤16	1,5 en 2,5	1,5 en 4
>16 en ≤25	2,5 en 4	2,5 en 6
>25 en ≤32	4 en 6	4 en 10
>32 en ≤50	6 en 10	6 en 16
>50 en ≤63	10 en 16	10 en 25

Tabel 9-2

1-fasig 4-16 kW standaard en 3-fasig 12-16 kW standard

Systeem	Buitenunit				Voedingspanning			Compressor		OFM	
	Spanning (V)	Hz	Min. (V)	Max. (V)	MCA (A)	TOCA (A)	MFA (A)	MSC (A)	RLA (A)	KW	FLA (A)
4 kW	220-240	50	198	264	12	18	25	-	11,50	0,10	0,50
6 kW	220-240	50	198	264	14	18	25	-	13,50	0,10	0,50
8 kW	220-240	50	198	264	16	19	25	-	14,50	0,17	1,50
10 kW	220-240	50	198	264	17	19	25	-	15,50	0,17	1,50
12 kW	220-240	50	198	264	25	30	35	-	23,50	0,17	1,50
14 kW	220-240	50	198	264	26	30	35	-	24,50	0,17	1,50
16 kW	220-240	50	198	264	27	30	35	-	25,50	0,17	1,50
12 kW (3-Fas)	380-415	50	342	456	10	14	16	-	9,15	0,17	1,50
14 kW (3-Fas)	380-415	50	342	456	11	14	16	-	10,15	0,17	1,50
16 kW (3-Fas)	380-415	50	342	456	12	14	16	-	11,15	0,17	1,50

1-fasig 4-16 kW en 3-fasig 12-16 kW standaard met back-upverwarming 3 kW

Systeem	Buitenunit				Voedingspanning			Compressor		OFM	
	Spanning (V)	Hz	Min. (V)	Max. (V)	MCA (A)	TOCA (A)	MFA (A)	MSC (A)	RLA (A)	KW	FLA (A)
4 kW	220-240	50	198	264	25	31	38	-	11,50	0,10	0,50
6 kW	220-240	50	198	264	27	31	38	-	13,50	0,10	0,50
8 kW	220-240	50	198	264	29	32	38	-	14,50	0,17	1,50
10 kW	220-240	50	198	264	30	32	38	-	15,50	0,17	1,50
12 kW	220-240	50	198	264	38	43	48	-	23,50	0,17	1,50
14 kW	220-240	50	198	264	39	43	48	-	24,50	0,17	1,50
16 kW	220-240	50	198	264	40	43	48	-	25,50	0,17	1,50
12 kW (3-Fas)	380-415	50	342	456	23	27	29	-	9,15	0,17	1,50
14 kW (3-Fas)	380-415	50	342	456	24	27	29	-	10,15	0,17	1,50
16 kW (3-Fas)	380-415	50	342	456	25	27	29	-	11,15	0,17	1,50

1-fasig 8-16 kW en 3-fasig 12-16 kW standaard met back-upverwarming 9 kW

Systeem	Buitenunit				Voedingspanning			Compressor		OFM	
	Spanning (V)	Hz	Min. (V)	Max. (V)	MCA (A)	TOCA (A)	MFA (A)	MSC (A)	RLA (A)	KW	FLA (A)
8 kW	41550		342	456	29	32	38	-	14,50	0,17	1,50
10 kW	380-41550		342	456	30	32	38	-	15,50	0,17	1,50
12 kW	41550		342	456	38	43	48	-	23,50	0,17	1,50
14 kW	380-415		342	456	39	43	48	-	24,50	0,17	1,50
16 kW	380-415	50	342	456	40	43	48	-	25,50	0,17	1,50
12 kW (3-Fas)	380-41550		342	456	23	27	29	-	9,15	0,17	1,50
14 kW (3-Fas)	380-415	50	342	456	24	27	29	-	10,15	0,17	1,50
16 kW (3-Fas)	380-41550		342	456	25	27	29	-	11,15	0,17	1,50

⚡ OPMERKING

MCA: Min. Circuit Amp. (A)
 TOCA: Totaal Overstroom Amp. (A)
 MFA: Max. Zekering Amp. (A)
 MSC: Max. Starten Amp. (A)
 RLA: De ingangsstroom van de compressor bij werking op de maximale frequentie onder normale koel- of verwarmingsomstandigheden. Hz kan nominale belastingstroom bedienen. (A)
 KW: Nominale motorvermogen
 FLA: Stroomsterkte bij vollast. (A)

9.7.5 Verwijder kap van de schakelkast

1-fasig 4-16 kW standaard en 3-fasig 12-16 kW standaard

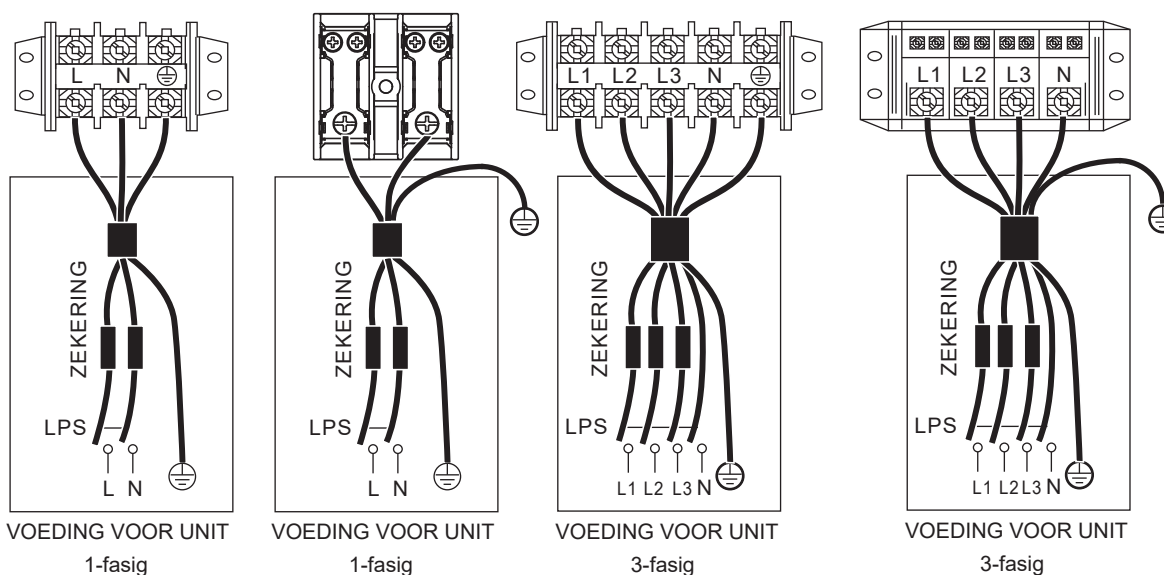
Model	4 kW	6 kW	8 kW	10 kW	12 kW	14 kW	16 kW	12 kW (3-Fas)	14 kW (3-Fas)	16 kW (3-Fas)
Maximale overbelastingsbeveiliging (MOP)(A)	18	18	19	19	30	30	30	14	14	14
Bedradingsgrootte (mm ²)	4,0	4,0	4,0	4,0	6,0	6,0	6,0	2,5	2,5	2,5

1-fasig 4-16 kW en 3-fasig 12-16 kW standaard met back-upverwarming 3 kW (1-fasig)

Model	4 kW	6 kW	8 kW	10 kW	12 kW	14 kW	16 kW	12 kW (3-Fas)	14 kW (3-Fas)	16 kW (3-Fas)
Maximale overbelastingsbeveiliging (MOP)(A)	31	31	32	32	43	43	43	27	27	27
Bedradingsgrootte (mm ²)	6,0	6,0	8,0	8,0	10,0	10,0	10,0	4,0	4,0	4,0

1-fasig 8-16 kW en 3-fasig 12-16 kW standaard met back-upverwarming 9 kW (3-fasig)

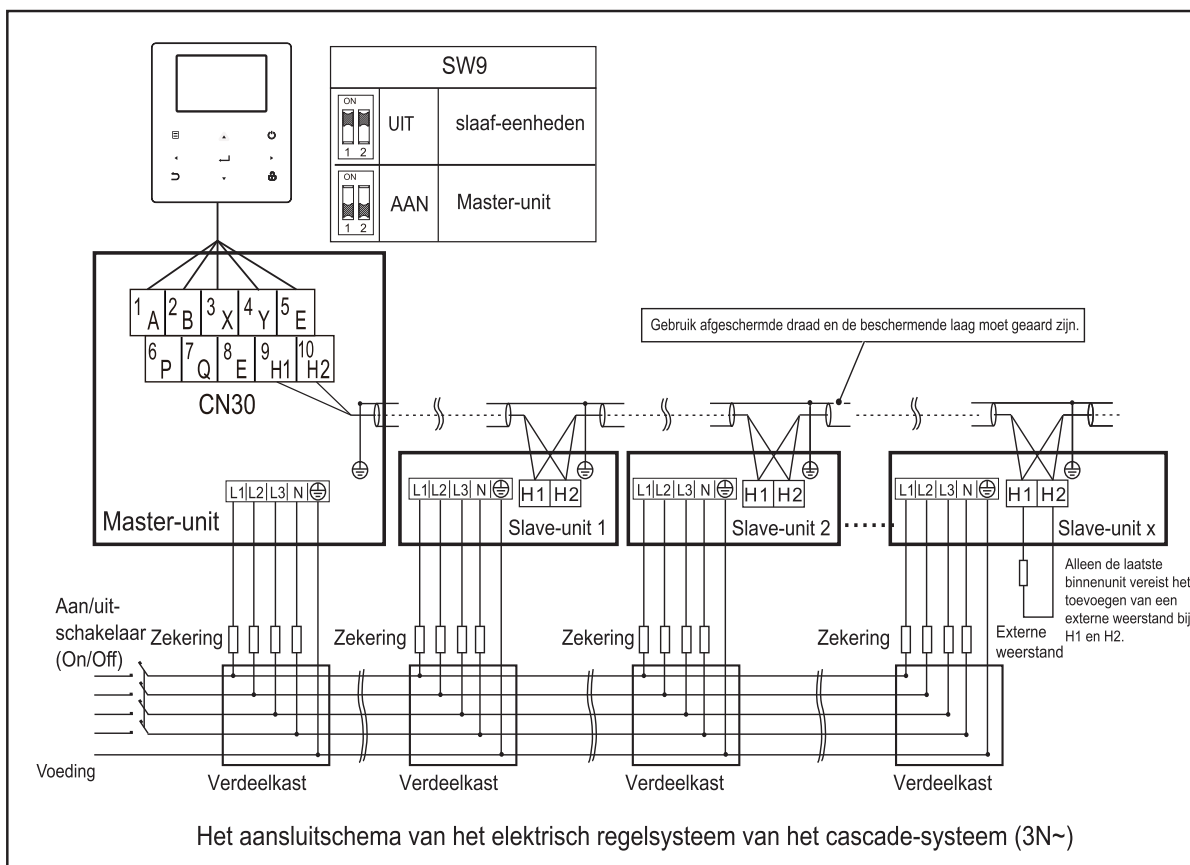
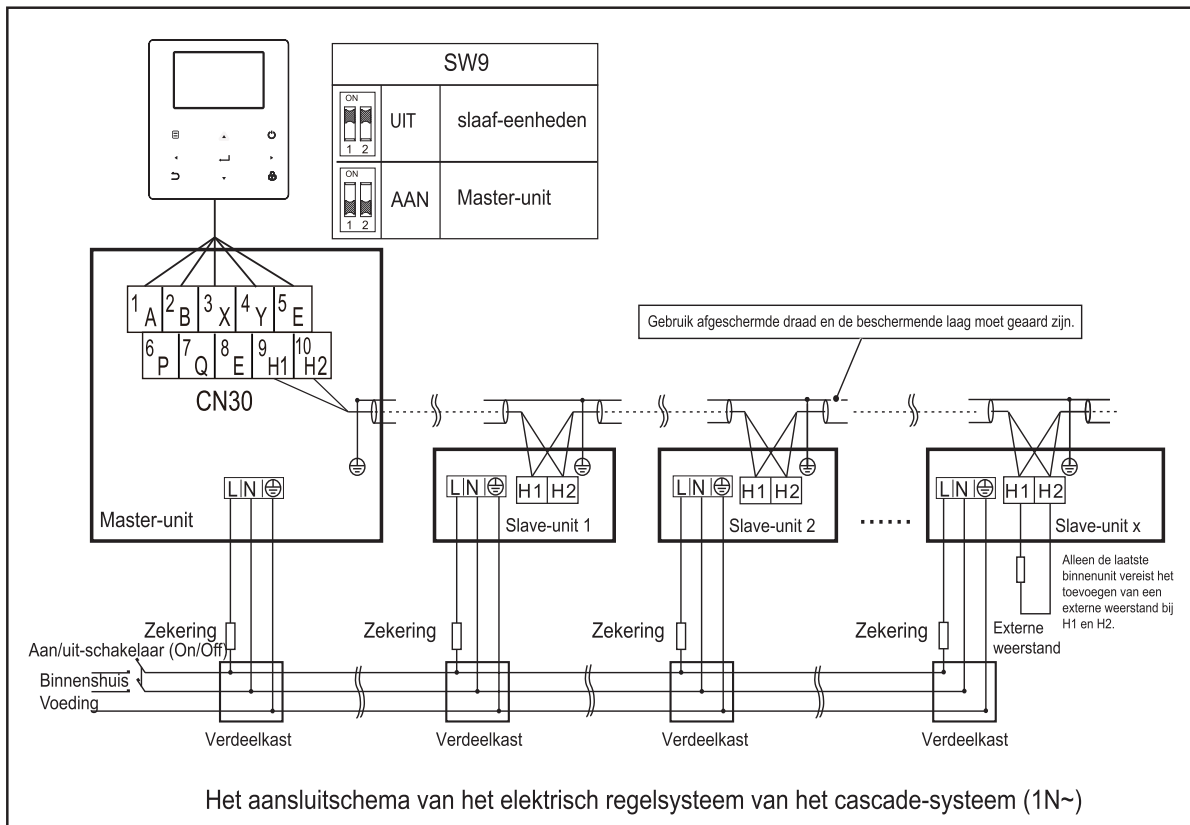
Model	8 kW	10 kW	12 kW	14 kW	16 kW	12 kW (3-Fas)	14 kW (3-Fas)	16 kW (3-Fas)
Maximale overbelastingsbeveiliging (MOP)(A)	32	32	43	43	43	27	27	27
Bedradingsgrootte (mm ²)	8,0	8,0	10,0	10,0	10,0	4,0	4,0	4,0



⚡ OPMERKING

De aardlekschakelaar moet een 1 hoge snelheid type van 30mA (<0,1s) zijn. Gebruik 3-aderige afgeschermd draad. De standaardoptie van de back-upverwarming is 3 (voor 9 kW back-upverwarming). Als 3 kW of 6 kW back-upverwarming nodig is, vraag dan een professionele installateur om de DIP-schakelaar S1 op optie 1 (voor 3 kW back-upverwarming) of optie 2 (voor 6 kW back-upverwarming) te zetten. Raadpleeg daarbij 10.1.1 FUNCTIE-INSTELLING.

Opgegeven waarden zijn maximumwaarden (zie elektrische gegevens voor exacte waarden).



⚠ LET OP

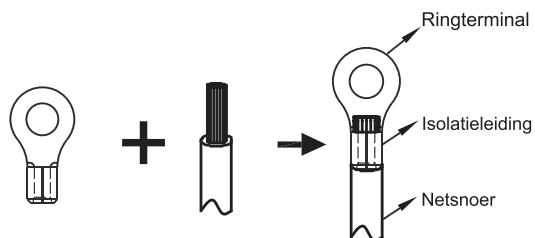
1. De cascade-functie van het systeem biedt alleen ondersteuning voor max. 6 machines.
2. Om ervoor te zorgen voor een geslaagd automatische adressering, moeten alle machines op dezelfde voeding worden aangesloten en tegelijkertijd worden ingeschakeld.
3. Alleen de master-unit kan de controller aansluiten en u moet SW9 op van de master-unit op "on" zetten, de slave-unit kan de controller niet aansluiten.
4. Gebruik afgeschermd draad en de beschermende laag moet geaard zijn.

Gebruik bij het aansluiten van het klemmenblok een ringterminal met de isolatiehuls (zie Afbeelding 9.1).

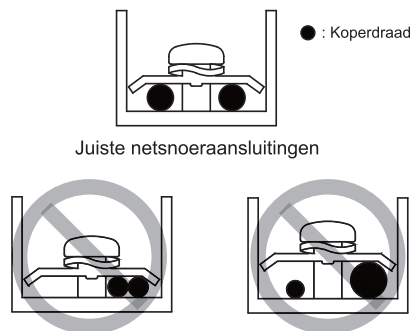
Gebruik een netsnoer die voldoet aan de specificaties en zorg dat het stevig aangesloten is. Om te voorkomen dat het snoer door externe kracht uit de aansluiting wordt getrokken, moet u ervoor zorgen dat het snoer stevig aangesloten is.

Als de ringterminal met de isolatiehuls niet kan worden gebruikt, zorg dan dat:

- Sluit geen 2 netsnoeren met verschillende diameters aan op dezelfde voedingsklem (dit kan leiden tot oververhitting van draden door losse bedrading) (Zie Afbeelding 9.2).



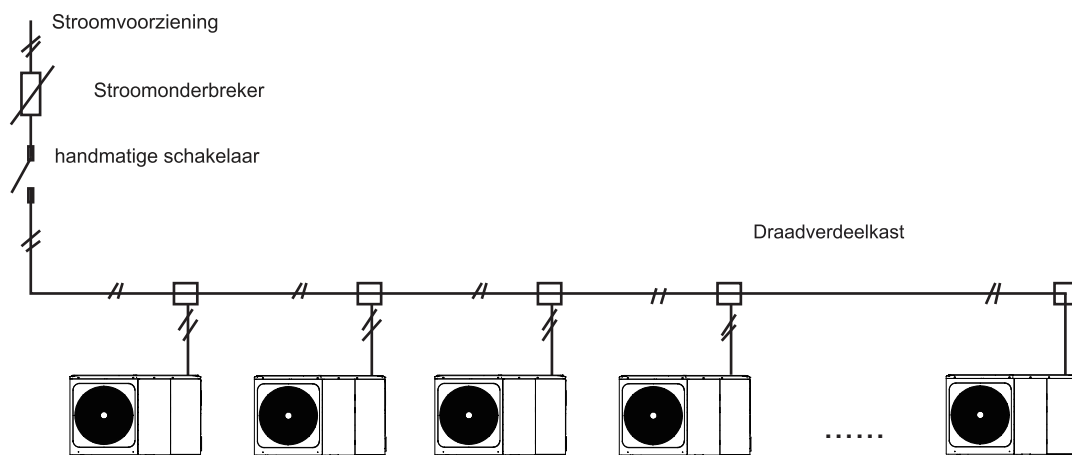
Afbeelding 9.1



Afbeelding 9.2

Netsnoeraansluiting van cascade-systeem

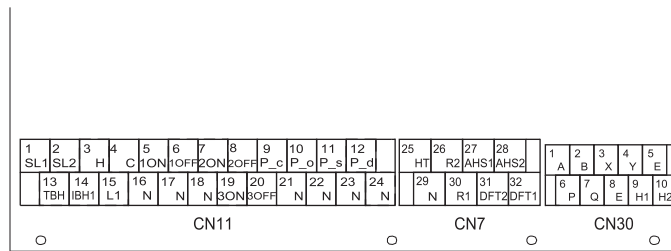
- Gebruik een aparte voeding voor de binnen- en buitenunit.
- Gebruik dezelfde voeding, stroomonderbreker en lekdetector voor binnenunits die op dezelfde buitenunit zijn aangesloten.



Afbeelding 9.3

9.7.6 Aansluiting van andere componenten

Model 4-16 kW



	Code	Afdrukken	Verbinden met
CN11	①	1 SL1	Ingangssignaal zonne-energie
		2 SL2	
	②	3 H	Kamerthermostaating ang (hoogspanning)
		4 C	
		15 L1	
	③	5 1ON	SV1 (3-wegklep)
		6 1OFF	
		16 N	
	④	7 2ON	SV2 (3-wegklep)
		8 2OFF	
	⑤	9 P_c	Pomp (Zone2 pomp)
		21 N	
	⑥	10 P_o	Buitencirculatiepomp/ Zone1 pomp
		22 N	
	⑦	11 P_s	Zonne-energiepomp
		23 N	
	⑧	12 P_d	DHW-leidingpomp
		24 N	
	⑨	13 TBH	Tankboosterverwarming
		16 N	
⑩	14 IBH1	Interne back-upverwarming 1	
	17 N		
⑪	18 N	SV3 (3-wegklep)	
	19 3ON		
	20 3OFF		

	Code	Afdrukken	Verbinden met
CN30	①	1 A	Bedrade controller
		2 B	
		3 X	
		4 Y	
		5 E	
②	6 P	Buitenunit	
	7 Q		
③	9 H1	Interne cascademachine	
	10 H2		

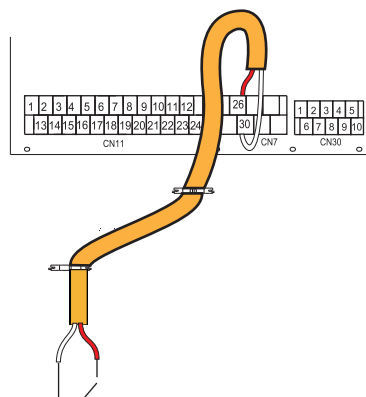
	Code	Afdrukken	Verbinden met
CN7	①	26 R2	Compressor run
		30 R1	
		31 DFT2	Ontdooi- of alarmsignaal
		32 DFT1	
②	25 HT	Antivries-E-verwarmingstape (extern)	
	29 N		
③	27 AHS1	Extra warmtebron	
	28 AHS2		

Poort levert het regelsignaal naar de belasting. Twee typen regelsignaalpoorten:

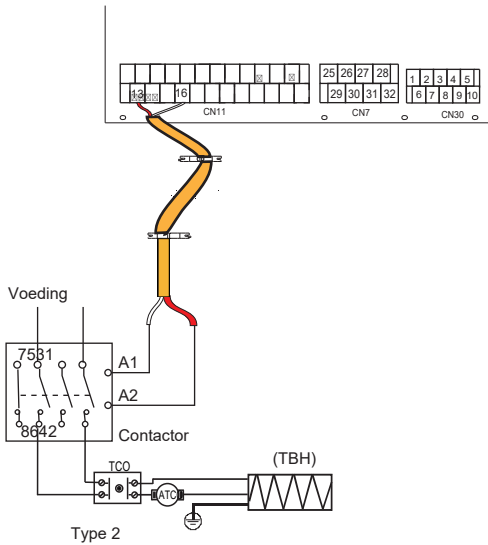
Type 1: Droge connector zonder spanning.

Type 2: Poort levert het signaal met 220 V spanning. Als de huidige stroombelasting < 0,2 A is, kan er direct op de poort worden aangesloten.

Als de stroombelasting $\geq 0,2$ A is, is er een AC-contactator nodig voor de aansluiting.



Type 1 Bedrijfsstroom

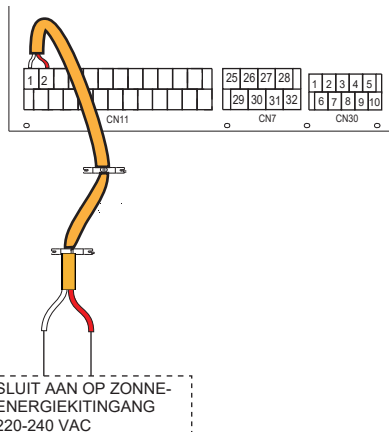


Type 2

Controlesignaalpoort van hydraulische module: de CN11/CN7 bevat klemmen voor zonne-energie, 3-wegklep, pomp, boosterverwarming enz.

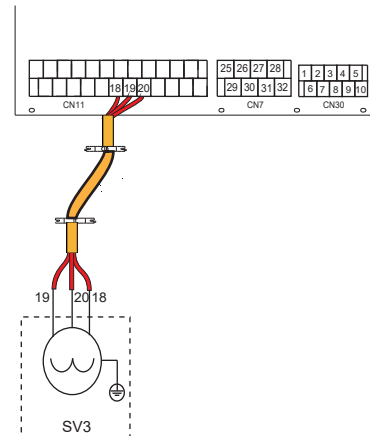
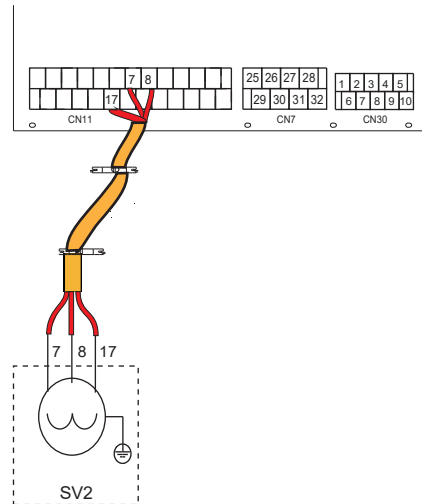
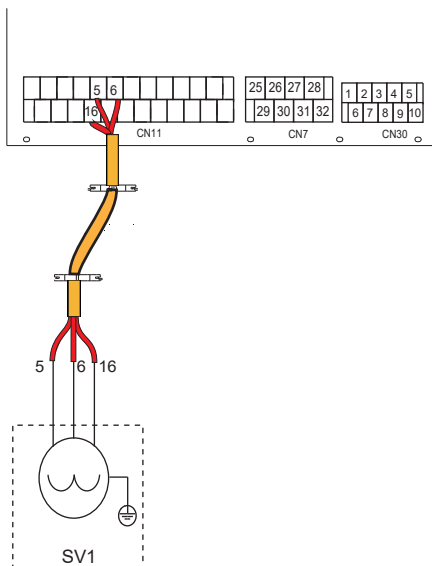
De bedrading van de onderdelen is hieronder afgebeeld:

1) Voor ingangssignaal zonne-energie



Spanning	220-240 VAC
Maximale bedrijfsstroom (A)	0,2
Bedradingsgrootte (mm ²)	0,75

2) Voor 3-wegklep SV1, SV2 en SV3

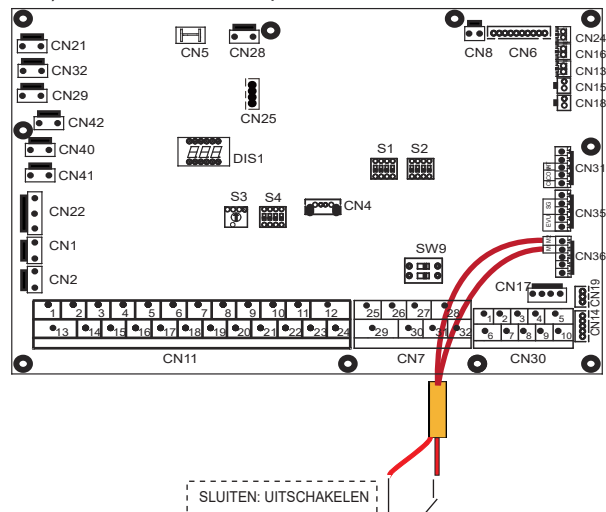


Spanning	220-240 VAC
Maximale bedrijfsstroom (A)	0,2
Bedradingsgrootte (mm ²)	0,75
Signaaltype regelpoort	Type 2

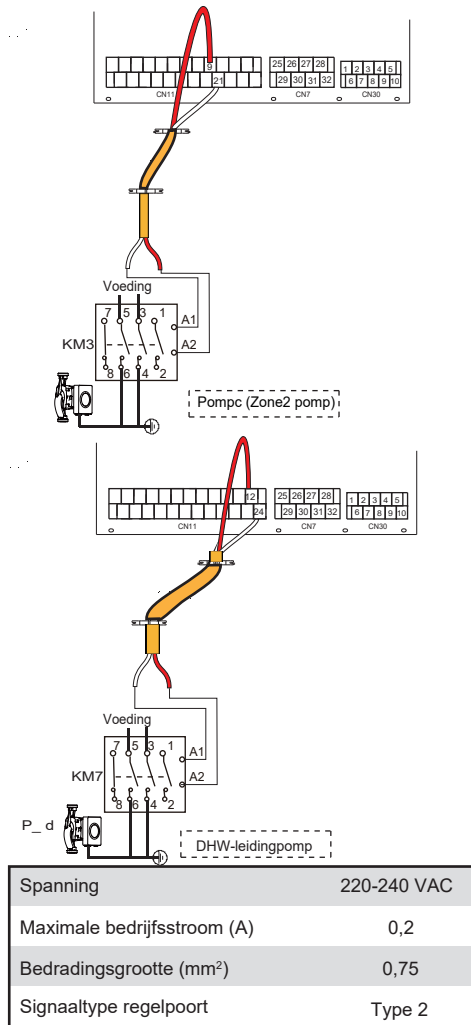
a) Procedure

- Sluit de kabel aan op de overeenkomstige aansluitklemmen (zie afbeelding).
- Zorg ervoor dat de kabel goed vastzit.

3) Voor uitschakelen op afstand:



5) Voor Pompc en DHW-leidingpomp:



- a) Procedure
- Sluit de kabel aan op de overeenkomstige aansluitklemmen (zie afbeelding).
 - Zorg ervoor dat de kabel goed vastzit.

6) Voor kamerthermostaat:

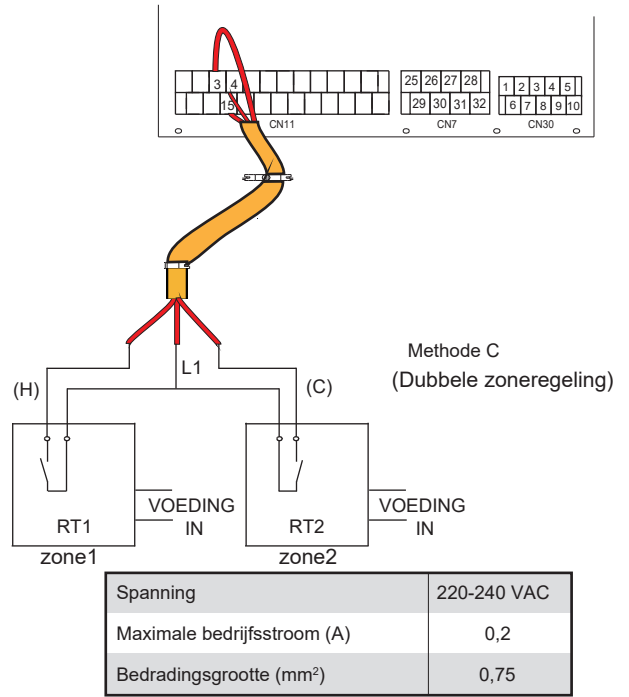
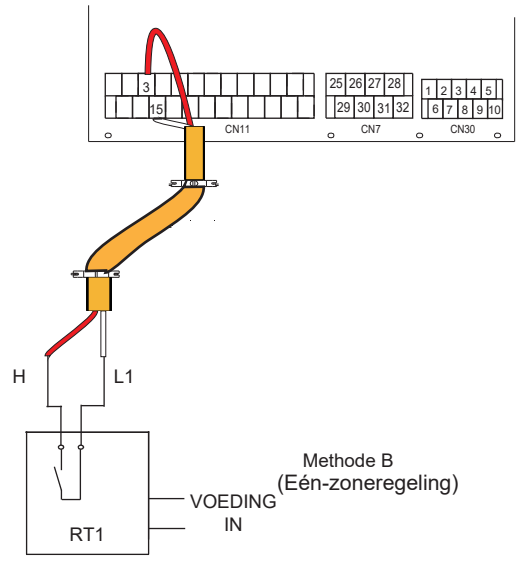
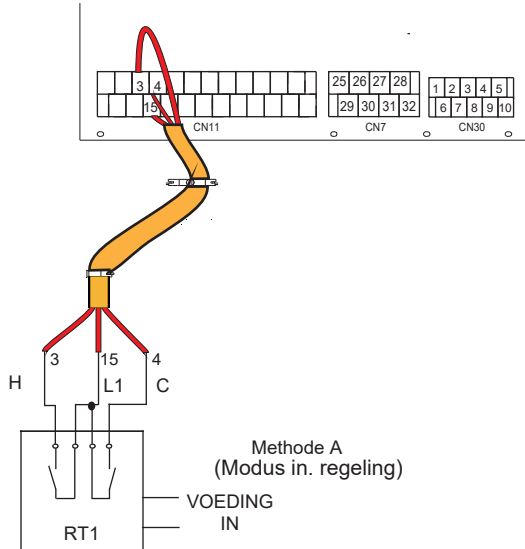
Kamerthermostaat type 1 (hoogspanning): "VOEDING IN" levert de werkspanning aan de RT, levert niet direct de spanning aan de RT-aansluiting. Poort "15 L1" levert de 220 V spanning aan de RT-aansluiting. Poort "15 L1" sluit u aan op poort L van de voeding van het apparaat, die een 1-fase voedingsspanning heeft.

Kamerthermostaat type 2 (laagspanning): "VOEDING IN" levert de werkspanning aan de RT.

OPMERKING

Er zijn afhankelijk van de kamerthermostaat 2 optionele aansluitmethoden.

Kamerthermostaat type 1 (hoogspanning):



Er zijn afhankelijk van de toepassing 3 methoden om de thermostaatkabel aan te sluiten (zoals beschreven in de bovenstaande afbeelding).

- **Methode A (Modus in. regeling)**
RT kan de verwarming en koeling afzonderlijk aansturen, zoals de controller voor 4-leidings-FCU. De hydraulische module is verbonden met de externe temperatuurcontroller, terwijl het bedieningspaneel VOOR ONDERHOUDSMONTEUR de KAMERTHERMOSTA. op MODUS IN.:

A.1 Het apparaat gaat over in de koelmodus wanneer het apparaat een spanning detecteert van 230 VAC tussen C en L1.

A.2 Het apparaat gaat over in de warmtemodus wanneer het apparaat een spanning detecteert van 230 VAC tussen H en L1.

A.3 Het apparaat stopt met de ruimteverwarming of -koeling wanneer het apparaat een spanning detecteert van 0 VAC voor beide zijden (C-L1, H-L1).

A.4 Het apparaat verlaat de koelmodus wanneer het apparaat een spanning detecteert van 230 VAC voor beide zijden (C-L1, H-L1).

- **Methode B (Eén-zoneregeling)**
RT geven het schakelsignaal door aan het apparaat. Bedieningspaneel VOOR ONDERHOUDSMONTEUR stelt KAMERTHERMOSTA. in op ÉÉN ZONE:

B.1 Het apparaat schakelt zich in wanneer het apparaat een spanning detecteert van 230 VAC tussen H en L1.

B.2 Het apparaat schakelt zich uit wanneer het apparaat een spanning detecteert van 0 VAC tussen H en L1.

Methode C (Dubbele zoneregeling)

De hydraulische module is verbonden met twee kamerthermostaten, terwijl het bedieningspaneel VOOR ONDERHOUDSMONTEUR de KAMERTHERMOSTA. op DUBBEL ZONE instelt:

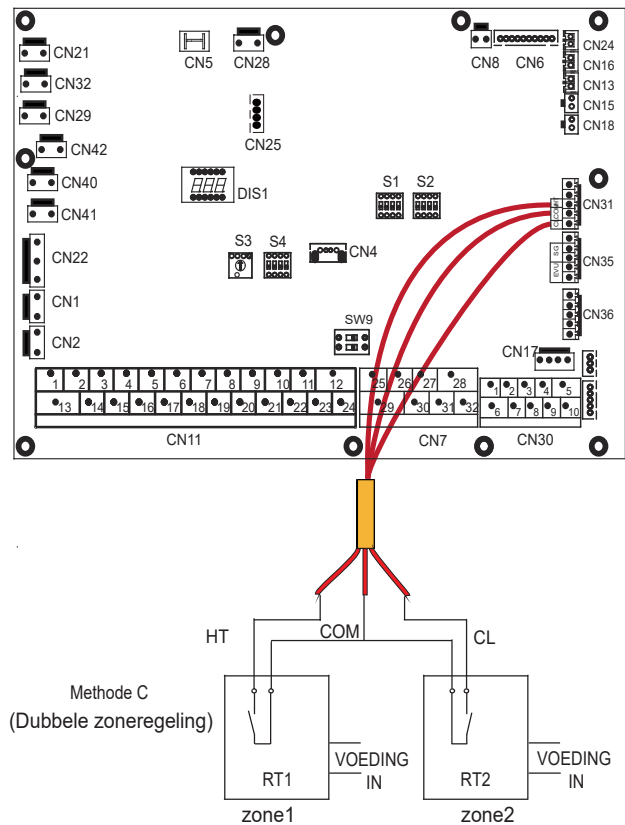
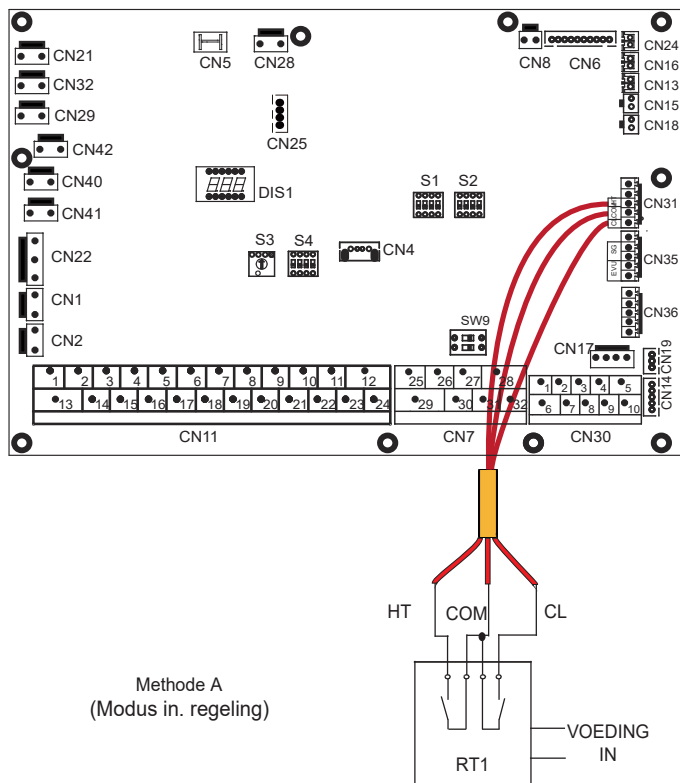
C.1 Zone 1 schakelt zich in wanneer het apparaat een spanning detecteert van 230 VAC tussen H en L1, en schakelt zich uit bij een gedetecteerde spanning van 0 VAC tussen H en L1.

C.2 Zone 2 schakelt zich in volgens de klimaattemp.curve wanneer het apparaat een spanning detecteert van 230 VAC tussen C en L1. Zone 2 schakelt zich uit wanneer het apparaat een spanning detecteert van 0 VAC tussen C en L1.

C.3 Het apparaat schakelt zich in wanneer het apparaat H-L1 en C-L1 detecteert als 0 VAC.

C.4 Zone 1 en Zone 2 schakelen zich beide in wanneer het apparaat H-L1 en C-L1 detecteert als 230 VAC.

Kamerthermostaat type 2 (laagspanning):



Er zijn afhankelijk van de toepassing 3 methoden om de thermostaatkabel aan te sluiten (zoals beschreven in de bovenstaande afbeelding).

• Methode A (Modus in. regeling)

RT kan de verwarming en koeling afzonderlijk aansturen, zoals de controller voor 4-leidings-FCU. De hydraulische module is verbonden met de externe temperatuurcontroller, terwijl het bedieningspaneel VOOR ONDERHOUDSMONTEUR de KAMERTHERMOSTA. op MODUS IN.:

A.1 Het apparaat gaat over in de koelmodus wanneer het apparaat een spanning detecteert van 12 VDC tussen CL en COM.

A.2 Het apparaat gaat over in de warmtemodus wanneer het apparaat een spanning detecteert van 12 VDC tussen HT en COM.

A.3 Het apparaat stopt met de ruimteverwarming of -koeling wanneer het apparaat een spanning detecteert van 0 VDC voor beide zijden (CL-COM HT-COM).

A.4 Het apparaat verlaat de koelmodus wanneer het apparaat een spanning detecteert van 12 VDC voor beide zijden (CL-COM HT-COM).

• Methode B (Eén-zoneregeling)

RT geven het schakelsignaal door aan het apparaat. Bedieningspaneel VOOR ONDERHOUDSMONTEUR stelt KAMERTHERMOSTA. in op ÉÉN ZONE:

B.1 Het apparaat schakelt zich in wanneer het apparaat een spanning detecteert van 12 VDC tussen HT en COM.

B.2 Het apparaat schakelt zich uit wanneer het apparaat een spanning detecteert van 0 VDC tussen HT en COM.

• Methode C (Dubbele zoneregeling)

De hydraulische module is verbonden met twee kamerthermostaten, terwijl het bedieningspaneel VOOR ONDERHOUDSMONTEUR de KAMERTHERMOSTA. op DUBBEL ZONE instelt:

C.1 Zone 1 schakelt zich in wanneer het apparaat een spanning detecteert van 12 VDC tussen HT en COM, en schakelt zich uit bij een gedetecteerde spanning van 0 VDC tussen HT en COM.

Methode B (Eén-zoneregeling)

C.2 Zone 2 schakelt zich in volgens de klimaattemp.curve wanneer het apparaat een spanning detecteert van 12 VDC tussen CL en COM. Zone 2 schakelt zich uit wanneer het apparaat een spanning detecteert van 0 V tussen CL en COM.

C.3 Het apparaat schakelt zich in wanneer het apparaat HT-COM en CL-COM detecteert als 0 VDC.

C.4 Zone 1 en Zone 2 schakelen zich beide in wanneer het apparaat HT-COM en CL-COM detecteert als 12 VDC.

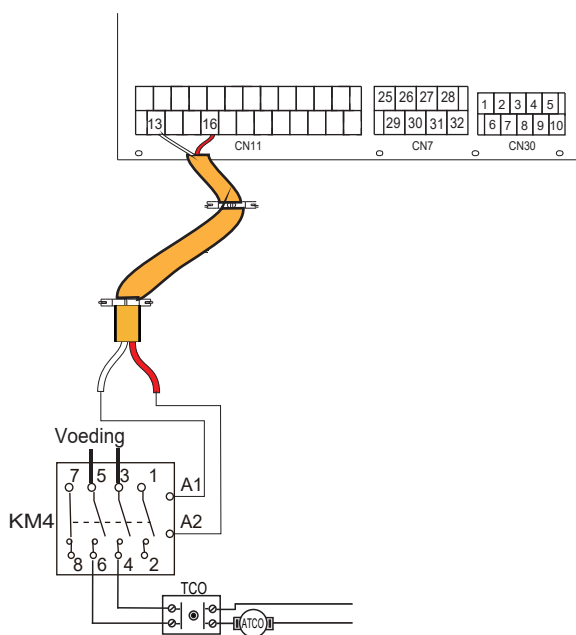
OPMERKING

- De bedrading van de thermostaat moet overeenkomen met de instellingen van het bedieningspaneel. Zie 10.5.6 "Kamerthermostaat".
- De voeding van de machine- en kamerthermostaat moet op dezelfde nuldraad worden aangesloten.
- Wanneer KAMERTHERMOSTA. niet op NEE staat, kan de binnentemperatuursensor Ta niet op werkend worden ingesteld.
- Zone 2 kan alleen werken in de warmtemodus. Wanneer de koelmodus is ingesteld op het bedieningspaneel en Zone 1 is OFF (UITGESCHAKELD), zal "CL" in Zone 2 sluiten en het systeem blijft "OFF" (UITGESCHAKELD). Tijdens de installatie moet de thermostaatbedrading van Zone 1 en Zone 2 correct worden uitgevoerd.

a) Procedure

- Sluit de kabel aan op de overeenkomstige aansluitklemmen (zie afbeelding).
- Bevestig de kabel met kabelbinders op de kabelbinderbevestigingen om spanningsontlasting te garanderen.

7) Voor tankboosterverwarming:

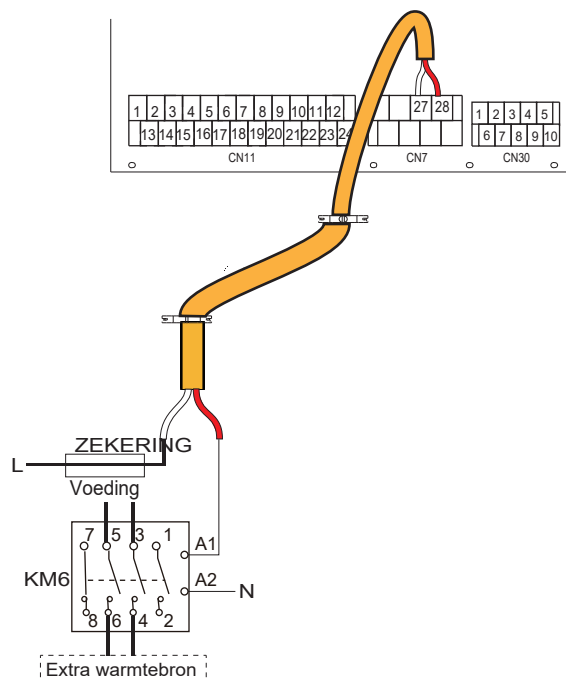


Spanning	220-240 VAC
Maximale bedrijfsstroom (A)	0,2
Bedradingsgrootte (mm ²)	0,75
Signaaltype regelpoort	Type 2

OPMERKING

Het apparaat zendt alleen een ON/OFF-sigitaal naar de verwarming.

8) Voor extra warmtebronbeheersing:

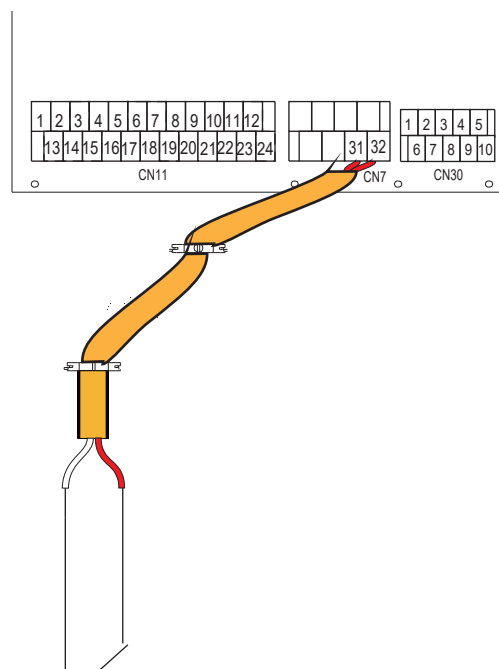


Spanning	220-240 VAC
Maximale bedrijfsstroom (A)	0,2
Bedradingsgrootte (mm ²)	0,75
Signaaltype regelpoort	Type 2

WAARSCHUWING

Dit gedeelte is alleen van toepassing op de basisversie. Voor de aangepaste versie, aangezien er een interval back-upverwarming in het apparaat zit, mag de binneneenheid niet worden aangesloten op een extra warmtebron.

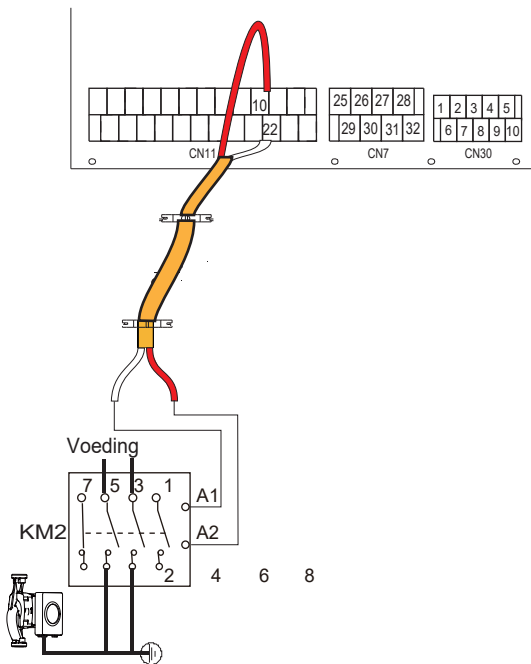
9) Voor de uitgang ontdooisigitaal:



ONTDOOIEN-PROMPTSIGNAAL

Spanning	220-240 VAC
Maximale bedrijfsstroom (A)	0,2
Bedradingsgrootte (mm ²)	0,75
Signaaltype regelpoort	Type 1

10) Voor buitencirculatiepomp P_o:



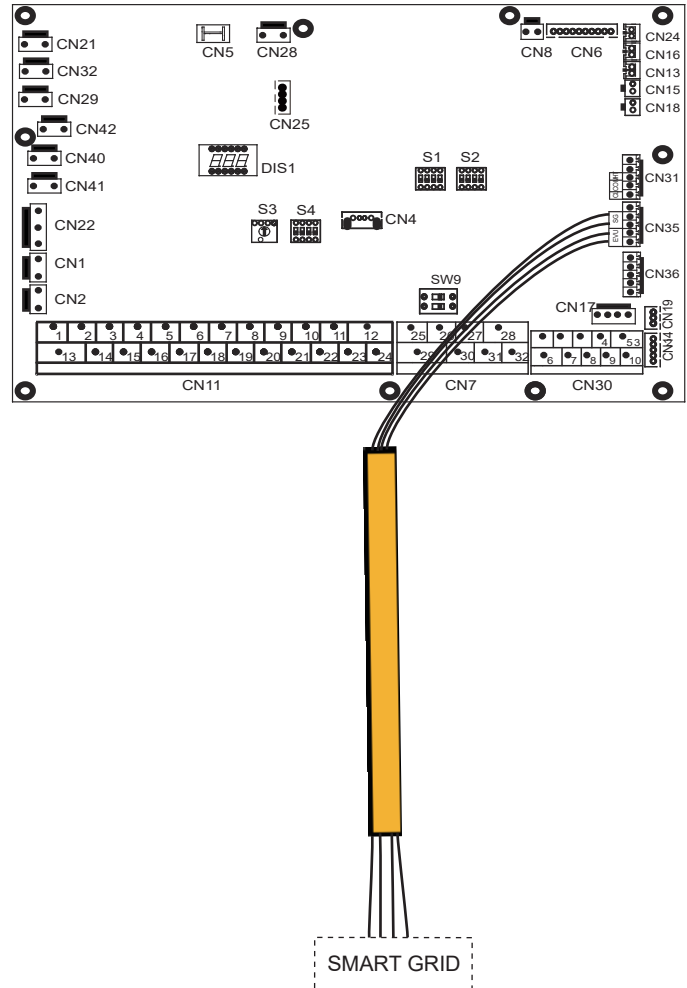
Spanning	220-240 VAC
Maximale bedrijfsstroom (A)	0,2
Bedradingsgrootte (mm ²)	0,75
Signaaltype regelpoort	Type 2

a) Procedure

- Sluit de kabel aan op de overeenkomstige aansluitklemmen (zie afbeelding).
- Bevestig de kabel met kabelbinders op de kabelbinderbevestigingen om spanningsontlasting te garanderen.

11) Voor smart grid:

Het apparaat heeft een smart grid-functie; er zijn er twee poorten op PCB om het SG- en EVU-signaal als volgt aan te sluiten:



1. Wanneer het EVU-signaal en het SG-signaal ingeschakeld zijn, zolang als de DHW-modus ingesteld is op geldig, werkt de warmtepomp in DHW-modusprioriteit en de temperatuur van de DHW-modus wordt ingesteld op 70°C, T5<69 °C, de TBH is ingeschakeld, T5≥70°C, de TBH is uitgeschakeld.
2. Wanneer EVU-signaal ingeschakeld is en het SG-signaal uitgeschakeld is, zolang als de DHW-modus ingesteld is op geldig en de modus ingeschakeld is, werkt de warmtepomp in DHW-modusprioriteit. T5<T5S-2, de TBH is ingeschakeld, T5≥T5S+3, de TBH is uitgeschakeld.
3. Het apparaat werkt normaal wanneer het EVU-signaal uitgeschakeld en het SG-signaal ingeschakeld is.
4. Wanneer het EVU-signaal en het SG-signaal uitgeschakeld zijn, werkt het apparaat zoals hieronder. Het apparaat werkt niet in de DHW-modus en de TBH en desinfecteerfunctie zijn ongeldig. De maximale looptijd voor koelen/verwarmen is "SG RUNNING TIME", dan wordt het apparaat uitgeschakeld.

10 INBEDRIJFSTELLING EN CONFIGURATIE

het apparaat moet door de installateur worden geconfigureerd zodat deze overeenkomt met de installatieomgeving (buitenklimaat, geïnstalleerde opties enz.) en voldoet aan de gebruikersbehoefte.

⚠ LET OP

Het is belangrijk dat alle informatie in dit hoofdstuk opeenvolgend van begin tot eind wordt gelezen door de installateur en dat het systeem op passende wijze wordt geconfigureerd.

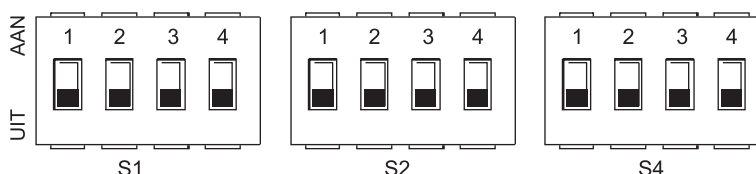
10.1 Overzicht van DIP-switchinstellingen

10.1.1 Functie-instelling

DIP-schakelaars S1, S2 en S4 bevinden zich op hoofdbesturingskaart van de hydraulische module (zie "9.3.1 Hoofdbesturingskaart van hydraulische module").

⚠ WAARSCHUWING

Schakel de voeding uit voordat u de DIP-schakelaarinstellingen wijzigt.



DIP-schakelaar	AAN=1	UIT=0	Fabrieksinstelling	DIP-schakelaar	AAN=1	UIT=0	Fabrieksinstelling	DIP-schakelaar	AAN=1	UIT=0	Fabrieksinstelling	
S1	0/0= IBH (Eén-fase controle) 0/1= IBH (Twee-fase controle) 1/1=IBH (Drie-fase controle)		Zie het elektrisch aangestuurde aansluitschema	S2	1	Starten van pompo na 24 uur zal ongeldig zijn	Zie het elektrisch aangestuurde aansluitschema	S4	1	Master-unit: wis de adressen van alle slave-units Slave-unit: eigen adres wissen	Behoud het huidige adres	Zie het elektrisch aangestuurde aansluitschema
					2	zonder TBH			met TBH	2	IBH voor DHW=geldig	
	0/0=Zonder IBH en AHS 1/0=Met IBH 0/1=Met AHS voor de warmtemodus 1/1=Met AHS voor de warmte- en DHW-modus			3/4	0/0=pomp 1 0/1=pomp 2 1/0=pomp 3 1/1=pomp 4			3/4	Gereserveerd			

10.2 Eerste inbedrijfstelling bij een lage buitentemperatuur

Tijdens de inbedrijfstelling en wanneer de watertemperatuur laag is, is het belangrijk dat het water geleidelijk wordt verwarmd. Als u dit niet doet, kunnen betonnen vloeren barsten door de snelle temperatuurverandering. Neem contact op met de verantwoordelijke bouw-aannemer voor de betonnen vloer voor meer informatie.

Om dit te doen kan de laagste waterlooptemperatuurinstelling worden verlaagd tot een waarde tussen 25 °C en 35 °C door VOOR ONDERHOUDSMONTEUR aan te passen. Zie 10.5.12 "SPECIALE FUNCTIE".

10.3 Controles vóór de inbedrijfstelling

Controles vóór de eerste inbedrijfstelling.

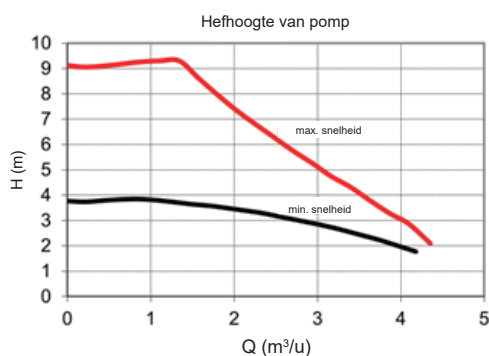
Schakel de voeding uit voordat u aansluitingen maakt.

Controleer het volgende na de installatie van het apparaat en voordat u de stroomonderbreker inschakelt:

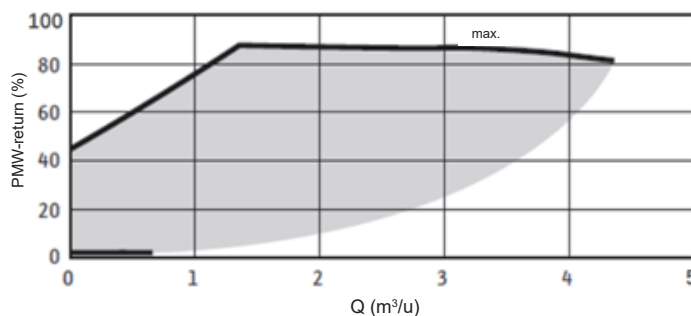
- Veldbedrading: Zorg ervoor dat de veldbedrading tussen het lokale voedingspaneel en apparaat en kleppen/ventielen (indien van toepassing), het apparaat en kamerthermostaat (indien van toepassing), het apparaat en de warmwatertank, en het apparaat en de back-upverwarmingset zijn aangesloten volgens de instructies beschreven in "9.7 Veldbedrading", het aansluitschema en de lokale wet- en regelgeving.
- Zekeringen, stroomonderbrekers of beveiligingen Controleer of de zekeringen of de lokaal geïnstalleerde beveiligingen van het formaat en het type zijn die in 14 "Technische specificaties" staan vermeld. Zorg ervoor dat zekeringen of veiligheidsvoorzieningen niet worden omzeild.
- Stroomonderbreker van back-upverwarming: Vergeet niet de schakelaar van de back-upverwarming in de schakelkast in te schakelen (dit is afhankelijk van het type back-upverwarming). Zie het aansluitschema.
- Stroomonderbreker van de boosterverwarming: Vergeet niet de stroomonderbreker van de boosterverwarming in te schakelen (alleen van toepassing voor modellen met een optionele warmwatertank).
- Aardbedrading: Zorg ervoor dat de aarddraden goed zijn aangesloten en dat de aardklemmen goed vastzitten.
- Interne bedrading: Controleer de schakelkast visueel op losse aansluitingen of beschadigde elektrische componenten.
- Montage: Controleer of het apparaat goed is gemonteerd om abnormale geluiden en trillingen te voorkomen bij het opstarten van het apparaat.
- Beschadigde apparatuur: Controleer de binnenkant van het apparaat op beschadigde componenten of platgedrukte leidingen.
- Koelmiddellekkage: Controleer de binnenkant van het apparaat op koelmiddellekkage. Neem contact op met uw lokale dealer bij koelmiddellekkage.
- Voedingsspanning: Controleer de voedingsspanning op het lokale voedingspaneel. De spanning moet overeenkomen met die op het identificatielabel van het apparaat.
- Ontluchtingsventiel: Zorg ervoor dat het ontluchtingsventiel geopend is (minstens 2 slagen).
- Afsluitkleppen: Zorg ervoor dat de afsluitkleppen volledig open staan.

10.4 De circulatiepomp

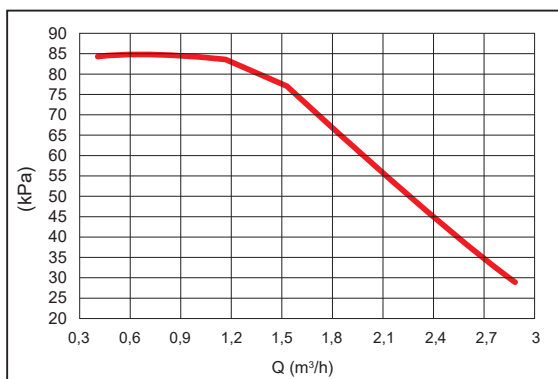
De relaties tussen de opvoerhoogte en de nominale waterstroom, de PMW-return en de nominale waterstroom worden in de onderstaande grafiek weergegeven.



Het regelgebied is inbegrepen tussen de curves van de maximale en minimale snelheid.

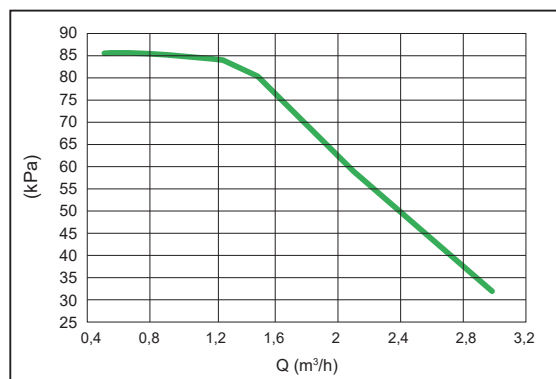


Beschikbare externe statische druk versus debiet



4-10kW

Beschikbare externe statische druk versus debiet



12-16kW

⚠ LET OP

Als de kleppen in de verkeerde stand positie, wordt de circulatiepomp beschadigd.

⚠ GEVAAR

Als het noodzakelijk is om de werking van de pomp te controleren terwijl deze actief is, moet u ter voorkoming van elektrische schokken ervoor zorgen dat u niet de interne elektronische besturingskastcomponenten aanraakt.

Storingsdiagnose bij eerste installatie

- Als er niets wordt weergegeven op het bedieningspaneel, moet op een van de volgende afwijkingen worden gecontroleerd voordat de diagnose van mogelijke storingscodes wordt gesteld.
 - Onderbrekings- of bedradingsfout (tussen de voeding en het apparaat en tussen het apparaat en het bedieningspaneel).
 - De zekering op de printplaat kan kapot zijn.
- Als het bedieningspaneel "E8" of "E0" als storingscode aangeeft, is het mogelijk dat er lucht in het systeem aanwezig is of dat het waterniveau in het systeem lager is dan het vereiste minimum.
- Als de storingscode E2 wordt weergegeven op het bedieningspaneel, controleer dan de bedrading tussen het bedieningspaneel en het apparaat.

Meer storingscodes en -oorzaken staan vermeld in "13.4 Storingscodes".

10.5 Veldinstellingen

Het apparaat moet worden geconfigureerd zodat hij voldoet aan de installatieomgeving (buitenklimaat, geïnstalleerde opties, enz.) en de vraag van de gebruiker. Een aantal veldinstellingen zijn beschikbaar. Deze instellingen zijn toegankelijk en programmeerbaar via "VOOR ONDERHOUDSMONTEUR" in het bedieningspaneel.

Inschakelen van het apparaat

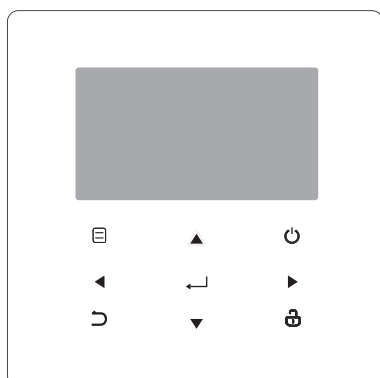
Wanneer bij het inschakelen van het apparaat "1%~99%" wordt weergegeven in het bedieningspaneel tijdens de initialisatie. Tijdens dit proces kan het bedieningspaneel niet worden gebruikt.

Procedure

Doe het volgende om een of meer veldinstellingen te wijzigen.

💡 OPMERKING

De temperatuurwaarden op de bedrade controller (gebruikersinterface) zijn in °C.



Sleutels	Functie
☰	• Ga naar het menustructuur (op de startpagina)
◀▶▼▲	• De cursor op het scherm bewegen • Door de menustructuur bladeren • Instellingen aanpassen
⏻	• Verwarmen/koelen van de ruimte of DHW-modus in-/uitschakelen • Functies in de menustructuur in-/uitschakelen
↶	• Ga terug naar het hogere niveau
🔒	• Houd lang ingedrukt om de controller te ontgrendelen/vergrendelen • Ontgrendel/vergrendel een aantal functies zoals "DHW-temperatuur aanpassen"
↵	• Ga naar de volgende stap bij het programmeren van een schema in de menustructuur en bevestig een keuze om een submenu van de menustructuur te openen.

Informatie over VOOR ONDERHOUDSMONTEUR






"VOOR ONDERHOUDSMONTEUR" is bedoeld voor de installateur om de parameters in te stellen.



- Samenstelling van de apparatuur instellen.
- Parameters instellen.



Instructies om naar VOOR ONDERHOUDSMONTEUR te gaan



Ga naar  > VOOR ONDERHOUDSMONTEUR. Druk op .



VOOR ONDERHOUDSMONTEUR	
Voer het wachtwoord in:	
0 0 0	
	

Druk op   om te bladeren en druk op   om de numerieke waarde in te stellen. Druk op . Het wachtwoord is 234 en de volgende pagina's worden na het invoeren van het wachtwoord weergegeven:

VOOR ONDERHOUDSMONTEUR 1/3	
1. WARMWATERINSTELLING	
2. KOELMODUS INSTELLING	
3. WARMTEMODUS INSTELLING	
4. AUTOMODUS INSTELLING	
5. TEMP. TYPE INSTELLING	
6. KAMERTHERMOSTA.	
	



VOOR ONDERHOUDSMONTEUR 2/3	
7. OVERIGE WARMTEBRON	
8. VAKANTIE WEG MODUS	
9. SERVICE OPROEP INSTELLING	
10. HERSTEL FABRIEKSINTELL.	
11. TEST WERKING	
12. SPECIALE FUNCTIE	
	



VOOR ONDERHOUDSMONTEUR 3/3	
13. AUTO HERSTART	
14. BEGRENZING VERMOGENINVOER	
15. DEFINIEER INVOER	
16. CASCADE SET	
17. HMI ADRESSET	
	

Druk op   om te bladeren en druk op  om het submenu te openen.



10.5.1 WARMWATERINSTELLING



DHW = warmleidingwater



Ga naar  > VOOR ONDERHOUDSMONTEUR > 1. WARMWATERINSTELLING. Druk op . De volgende pagina's worden weergegeven:

1 WARMWATERINSTELLING	1/5
1.1 DHW MODUS	JA
1.2 DISINFECT	JA
1.3 DHW PRIORITEIT	JA
1.4 PUMP_D	JA
1.5 WARMWATER TIJDINTELL.	NEE
	



1 WARMWATERINSTELLING	2/5
1.6 dT5_ON	5 °C
1.7 dT1S5	10 °C
1.8 T4DHWMAX	43 °C
1.9 T4DHWMIN	-10 °C
1.10 t_INTERVAL_DHW	5 MIN
	

1 WARMWATERINSTELLING	3/5
1.11 dT5_TBH_OFF	5 °C
1.12 T4_TBH_ON	5 °C
1.13 t_TBH_DELAY	30 MIN
1.14 T5S_DISINFECT	65 °C
1.15 t_DI HIGHTEMP.	15 MIN
	

1 WARMWATERINSTELLING	4/5
1.16 t_DI_MAX	210 MIN
1.17 t_DHWHP_RESTRICT	30 MIN
1.18 t_DHWHP_MAX	120 MIN
1.19 DHWPOMP LOOPTIJD	JA
1.20 LOOPTIJD POMP	5 MIN
	

1 WARMWATERINSTELLING	5/5
1.21 DHW POMP DI RUN	NEE
	

10.5.2 KOELMODUS INSTELLING

Ga naar  > VOOR ONDERHOUDSMONTEUR > 2. KOELMODUS INSTELLING. Druk op .

De volgende pagina's worden weergegeven:

2 KOELMODUS INSTELLING	1/3
2.1 KOELMODUS	JA
2.2 t_T4_FRESH_C	2,0 UUR
2.3 T4CMAX	43°C
2.4 T4CMIN	20°C
2.5 dT1SC	5°C
AANPASSEN	

2 KOELMODUS INSTELLING	2/3
2.6 dTSC	2°C
2.7 t_INTERVAL_C	5 MIN
2.8 T1SetC1	10°C
2.9 T1SetC2	16°C
2.10 T4C1	35°C
AANPASSEN	

2 KOELMODUS INSTELLING	3/3
2.11 T4C2	25°C
2.12 ZONE1 C-EISSIE	FCU
2.13 ZONE2 C-EISSIE	FLH
AANPASSEN	

10.5.3 WARMTEMODUS INSTELLING

Ga naar > VOOR ONDERHOUDSMONTEUR > 3. WARMTEMODUS INSTELLING. Druk op . De volgende pagina's worden weergegeven:

3 WARMTEMODUS INSTELLING	1/3
3.1 WARMTEMODUS	JA
3.2 t_T4_FRESH_H	2,0 UUR
3.3 T4HMAX	16°C
3.4 T4HMIN	-15°C
3.5 dT1SH	5°C
AANPASSEN	

3 WARMTEMODUS INSTELLING	2/3
3.6 dTSH	2°C
3.7 t_INTERVAL_H	5 MIN
3.8 T1SetH1	35°C
3.9 T1SetH2	28°C
3.10 T4H1	-5°C
AANPASSEN	

3 WARMTEMODUS INSTELLING	3/3
3.11 T4H2	7°C
3.12 ZONE1 H-EISSIE	RAD.
3.13 ZONE2 H-EISSIE	FLH
3.14 t_DELAY_PUMP	2MIN
AANPASSEN	

10.5.4 AUTOMODUS INSTELLING

Ga naar > VOOR ONDERHOUDSMONTEUR > 4. AUTOMODUS INSTELLING. Druk op en de volgende pagina worden weergegeven.

4 AUTO. MODUS INSTELLING	
4.1 T4AUTOCMIN	25°C
4.2 T4AUTOHMAX	17°C
AANPASSEN	

10.5.5 TEMP. TYPE INSTELLING

Informatie over de TEMP. TYPE INSTELLING

De TEMP. TYPE INSTELLING wordt gebruikt om te kiezen of de waterloop- of kamertemperatuur wordt gebruikt om de warmtepomp IN of UIT te schakelen.

Wanneer KAMERTEMP wordt ingeschakeld, wordt de waterlooptemperatuur berekend op basis van klimaat-gerelateerde curves.

Instructies voor het instellen van de TEMP. TYPE INSTELLING
Ga naar > VOOR ONDERHOUDSMONTEUR > 5. TEMP. TYPE INSTELLING. Druk op . De volgende pagina wordt weergegeven:

5 TEMP. TYPE INSTELLING	
5.1 WATERLOOP TEMP.	JA
5.2 KAMERTEMP.	NEE
5.3 DUBBEL ZONE	NEE
AANPASSEN	

Als u WATERLOOP TEMP. of alleen KAMERTEMP. op JA instelt, worden de volgende pagina's weergegeven.

01-01-2018	23:59	↑13°
	ON	
Δ 35 °C		38 °C

alleen WATERLOOP TEMP. JA

01-01-2018	23:59	↑13°
	ON	
25.0 °C		38

alleen KAMER TEMP. JA

Als u WATERLOOP TEMP. en KAMERTEMP. op JA instelt en DUBBEL ZONE op JA of NEE, worden de volgende pagina's weergegeven.

01-01-2018	23:59	↑13°	01-01-2018	23:59	↑13°
	ON			ON	
Δ 35 °C		38 °C	25.0 °C		

Startpagina (Zone 1)

Aanvullende pagina (Zone 2)
(Dubbel Zone is van kracht)

In dit voorbeeld is T1S de instelwaarde van Zone 1, en T1S2 de instelwaarde van Zone 2 (de overeenkomstige TIS2 wordt berekend op basis van klimaat-gerelateerde curves).

Als u DUBBEL ZONE en INSTEL. KAMERTEMP. op NEE instelt en WATERLOOP TEMP. op JA of NEE, worden de volgende pagina's weergegeven.

01-01-2018	23:59	↑13°	01-01-2018	23:59	↑13°
	ON			ON	
Δ 35 °C		38 °C	Δ 35 °C		

Startpagina (Zone 1)

Aanvullende pagina (Zone 2)

In dit voorbeeld is T1S de instelwaarde van Zone 1, en T1S2 de instelwaarde van Zone 2.

Als u DUBBEL ZONE en KAMERTEMP. op JA instelt en WATERLOOP TEMP. op JA of NEE, wordt de volgende pagina weergegeven.

01-01-2018	23:59	↑13°	01-01-2018	23:59	↑13°
	ON			2	ON
35 °C		38 °C	25.0 °C		

Startpagina (Zone 1)

Aanvullende pagina (Zone 2)
(Dubbel Zone is van kracht)

In dit voorbeeld is T1S de instelwaarde van Zone 1, en T1S2 de instelwaarde van Zone 2 (de overeenkomstige T1S2 wordt berekend op basis van klimaat-gerelateerde curves).

10.5.6 KAMERTHERMOSTAAT

Informatie over de KAMERTHERMOSTAAT

De KAMERTHERMOSTAAT wordt gebruikt om in te stellen of de kamerthermostaat beschikbaar is.

Instructies voor het instellen van de KAMERTHERMOSTAAT
Ga naar > VOOR ONDERHOUDSMONTEUR> 6. KAMERTHERMOSTA. Druk op . De volgende pagina wordt weergegeven:

6 KAMERTHERMOSTA.	
6.1 KAMERTHERMOSTA.	NEE
	AANPASSEN

OPMERKING

KAMERTHERMOSTA. = NEE, geen kamerthermostaat.

KAMERTHERMOSTA. = MODE IN., Methode A moet gebruikt worden voor de bedrading van de kamerthermostaat.

KAMERTHERMOSTA. = ÉÉN ZONE, Methode B moet gebruikt worden voor de bedrading van de kamerthermostaat.

KAMERTHERMOSTA. = DUBBEL ZONE, Methode C moet gebruikt worden voor de bedrading van kamerthermostaat (zie 9.7.6 "Aansluiting van andere componenten / Voor kamerthermostaat")

10.5.7 OVERIGE WARMTEBRON

De OVERIGE WARMTEBRON wordt gebruikt om de parameters van de back-upverwarming, extra warmtebron en zonne-energieset in te stellen.

Ga naar > VOOR ONDERHOUDSMONTEUR> 7. OVERIGE WARMTEBRON en druk op . De volgende pagina wordt weergegeven:

7 OVERIGE WARMTEBRON	1/2
7.1 dT1_IBH_ON	5°C
7.2 t_IBH_DELA	30 MIN
7.3T4_IBH_ON	-5°C
7.4 dT1_AHS_ON	5°C
7.5 t_AHS_DELA	30 MIN
	AANPASSEN

7 OVERIGE WARMTEBRON	2/2
7.6T4_AHS_ON	-5°C
7.7 IBH-LOCATE	PIJPLUS
7.8 P_IBH1	0,0 kW
7.9 P_IBH2	0,0 kW
7.10 P_TBH	2,0 kW
	AANPASSEN

10.5.8 VAKANTIE WEG INSTELLING

De VAKANTIE WEG INSTELLING wordt gebruikt om de wateruitlaattemperatuur in te stellen om bevrozing te voorkomen wanneer u op vakantie bent.

Ga naar > VOOR ONDERHOUDSMONTEUR> 8. VAKANTIE WEG INSTELLING. Druk op . De volgende pagina wordt weergegeven:

8 VAKANTIE WEG INSTELLING	
8.1T1S_H.A. H	20°C
8.2T5S_H.A. DHW	20°C
	AANPASSEN

10.5.9 SERVICE OPROEP INSTELLING

De installateurs kunnen het telefoonnummer instellen in de SERVICE OPROEP INSTELLING. U kunt dit nummer bellen voor ondersteuning als het apparaat niet goed werkt.

Ga naar > VOOR ONDERHOUDSMONTEUR> SERVICE OPROEP. Druk op . De volgende pagina wordt weergegeven:

9 SERVICE OPROEP INSTELLING
TELEFOON NR. *****
MOBIELE NR. *****
AKKOORD
AANPASSEN

Druk op om te bladeren en het telefoonnummer in te stellen. De maximumlengte van het telefoonnummer is 13 cijfers. Als het telefoonnummer korter is dan 12 cijfers, voer dan in, zoals hieronder weergegeven:

9 SERVICE OPROEP
TELEFOON NR. *****
MOBIELE NR. *****
AKKOORD AANPASSEN

Het nummer in het bedieningspaneel is het telefoonnummer van uw lokale dealer.

10.5.10 HERSTEL FABRIEKSINTELL.

De functie HERSTEL FABRIEKSINTELL. wordt gebruikt om alle ingestelde parameters in het bedieningspaneel naar de fabrieksinstelling te herstellen.

Ga naar > VOOR ONDERHOUDSMONTEUR> 10. HERSTEL FABRIEKSINTELL. Druk op . De volgende pagina wordt weergegeven:

10 HERSTEL FABRIEKSINTELL.
Alle instellingen worden teruggezet naar fabrieksinstellingen. Wilt u de fabrieksinstellingen herstellen?
NEE JA
AKKOORD

Druk op om naar JA te bladeren en druk op . De volgende pagina wordt weergegeven:

10 HERSTEL FABRIEKSINTELL.
Even geduld aub...
5%

Na een paar seconden zullen alle ingestelde parameters in het bedieningspaneel worden teruggezet naar de fabrieksinstellingen.

10.5.11 TEST WERKING

TEST WERKING wordt gebruikt om de juiste werking van de kleppen, ventielen, ontluchting, circulatiepompwerking, koeling, verwarming en verwarming van leidingwater te controleren.

Ga naar > VOOR ONDERHOUDSMONTEUR> 11. TEST WERKING. Druk op . De volgende pagina wordt weergegeven:

11 TEST WERKING
Activeer de instellingen en activeer "TEST WERKING"?
NEE JA
AKKOORD

Als JA wordt geselecteerd, worden de volgende pagina's weergegeven:

11 TEST WERKING
11.1 POINT CHECK
11.2 ONTLUCHTEN
11.3 CIRCULATIEPOMP LOOPT
11.4 KOELMODUS LOOPT
11.5 WARMTEMODUS LOOPT
OPENEN

11 TEST WERKING
11.6 DHW MODUS LOOPT
OPENEN

Als POINT CHECK wordt geselecteerd worden de volgende pagina's weergegeven:

11 TEST WERKING	1/2
3-WEG KLEP 1	UIT
3-WEG KLEP 2	UIT
PUMP I	UIT
PUMP O	UIT
PUMP C	UIT
AAN/UIT	

11 TEST WERKING	2/2
POMSOLAR	UIT
PUMPDHW	UIT
BINNEN BACKUPVERWARM	UIT
TANK VERWARMING	UIT
3-WEG KLEP 3	UIT
AAN/UIT	

Druk op om naar de componenten te bladeren die u wilt controleren en druk op . Bijvoorbeeld: wanneer de 3-wegklep wordt geselecteerd, u drukt op en de 3-wegklep staat open/dicht, dan werken de 3-wegklep en de andere componenten als gebruikelijk.

LET OP

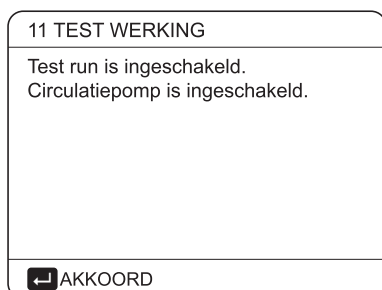
Zorg vóór de point check ervoor dat de tank en het watersysteem gevuld zijn met water en het watersysteem is ontluicht, of anders kunnen de pomp of back-upverwarming doorbranden.

Als u ONTLUCHTEN selecteert en op drukt, wordt de volgende pagina weergegeven:

11 TEST WERKING
Test run is ingeschakeld. Ontluchten is ingeschakeld.
AKKOORD

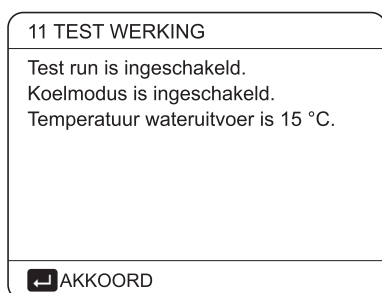
In de ontluuchtingsmodus, SV1 opent en SV2 sluit. 60 seconden later is de pomp in het apparaat (POMPI) voor 10 minuten actief en zal de stroomschakelaar niet werken. Nadat de pomp is gestopt, sluit de SV1 en opent SV2. 60 seconden later worden POMPI en POMPO actief tot de volgende opdracht wordt ontvangen.

Als CIRCULATIEPOMP LOOPT wordt geselecteerd, wordt de volgende pagina weergegeven:



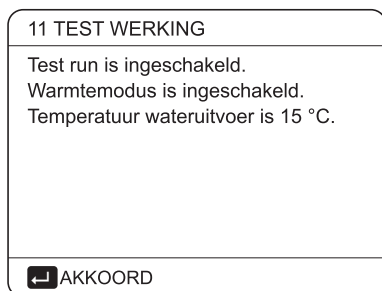
Wanneer circulatiepomp loopt wordt ingeschakeld, stoppen alle actieve componenten. 60 seconden later opent de SV1 en sluit de SV2 waarna POMPI 60 seconden later actief wordt. 30 seconden later, als de stroomschakelaar een normale stroom detecteert, wordt POMPI actief voor 3 minuten, waarna SV1 sluit en de SV2 opent. 60 seconden later worden POMPI en POMPO actief en zal na 2 minuten de stroomschakelaar de waterloop controleren. Als de stroomschakelaar voor 15 seconden sluit, worden POMPI en POMPO actief tot de volgende opdracht wordt ontvangen.

Als KOELMODUS LOOPT wordt geselecteerd, wordt de volgende pagina weergegeven:



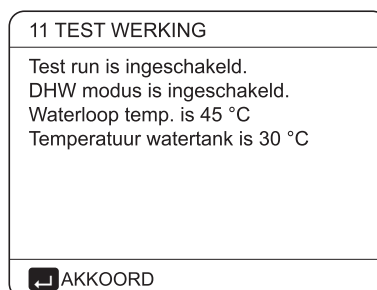
Tijdens het proefdraaien in de KOELMODUS is de beoogde standaard wateruitlaattemperatuur 7 °C. Het apparaat zal actief zijn tot de watertemperatuur tot een bepaalde waarde is gedaald of tot de volgende opdracht wordt ontvangen.

Als WARMTEMODUS LOOPT wordt geselecteerd, wordt de volgende pagina weergegeven:



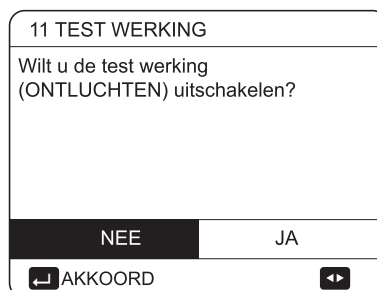
Tijdens het proefdraaien in de WARMTEMODUS is de beoogde standaard wateruitlaattemperatuur 35 °C. Wanneer de compressor voor 10 minuten actief is, schakelt de IBH (interne back-upverwarming) zich in voor 3 minuten en zal de warmtepomp actief zijn tot de watertemperatuur tot een bepaalde waarde is gestegen of tot de volgende opdracht wordt ontvangen.

Als DHW MODUS LOOPT wordt geselecteerd, wordt de volgende pagina weergegeven:



Tijdens het proefdraaien in de DHW MODUS is de beoogde standaardtemperatuur van het leidingwater 55 °C. De TBH (boosterverwarming van de tank) schakelt zich in nadat de compressor 10 minuten actief is geweest. De TBH schakelt zich 3 minuten later weer uit en de warmtepomp zal actief zijn tot de watertemperatuur tot een bepaalde waarde is gestegen of tot de volgende opdracht wordt ontvangen.

Tijdens test werking zijn alle knoppen, behalve ↵, gedeactiveerd. Druk op ↵ als u test run wilt uitschakelen. Bijvoorbeeld: wanneer het apparaat in de ontluuchtingsmodus staat, wordt de volgende pagina weergegeven nadat u op ↵ drukt:



Druk op ◀ ▶ om naar JA te bladeren en druk op ↵. Test run wordt uitgeschakeld.

10.5.12 SPECIALE FUNCTIE

In de speciale-functiemodi werkt de bedrade controller niet, de pagina keert niet terug naar de startpagina en het scherm gaf de pagina weer die speciale functies uitvoert, de bedrade controller vergrendelt niet.

OPMERKING

Tijdens speciale functies kunnen andere functies (WEKELIJKSE SCHEMA/TIMER, VAKANTIE WEG, VAKANTIE THUIS) niet worden gebruikt.

Ga naar > VOOR ONDERHOUDSMONTEUR> 12. SPECIALE FUNCTIE.

Als tijdens de vloerverwarming een grote hoeveelheid water op de vloer blijft liggen, kan de vloer kromtrekken of zelfs scheuren. Om dit te voorkomen en de vloer te beschermen, moet de vloer eerst worden gedroogd. Tijdens het drogen is het noodzakelijk om de temperatuur van de vloer geleidelijk te verhogen.

12 SPECIALE FUNCTIE	
Activeer de instellingen en activeer de "SPECIALE FUNCTIE"?	
NEE	
JA	
	AKKOORD

12 SPECIALE FUNCTIE	
12.1 VLOERVOORVERWARMING	
12.2 VLOER DROOGT	
	OPENEN

Druk op om te bladeren en druk op om te openen.

Wanneer het apparaat voor het eerst wordt gebruikt, kan achtergebleven lucht in het watersysteem een storing veroorzaken. Het is daarom noodzakelijk om met de functie ONTLUCHTEN deze lucht te laten ontsnappen (zorg ervoor dat het ontluftingsventiel open staat).

Als VLOERVOORVERWARMING wordt geselecteerd en u drukt op , wordt de volgende pagina weergegeven:

12.1 VLOERVOORVERWARMING	
T1S	30 °C
t_fristFH	72 UUR
OPENEN	AFSLUITEN
	AANPASSEN

Als de cursor op ACTIVEER VOORVERWARMING VOOR VLOER staat, gebruikt u om naar JA te bladeren en drukt u op . De volgende pagina wordt weergegeven:

12.1 VLOERVOORVERWARMING	
Voorverwarming voor de vloer loopt 25 minuten.	
Waterlooptemperatuur is 20 °C.	
	AKKOORD

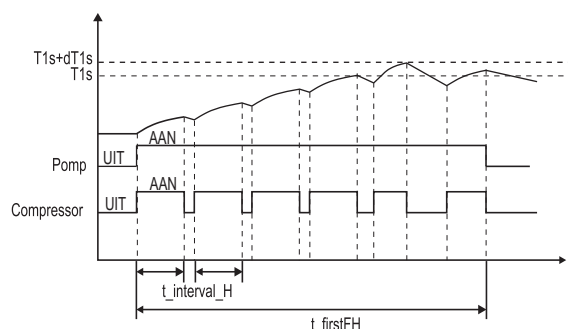
Tijdens de vloerverwarming zijn alle knoppen, behalve , gedeactiveerd. Druk op als u de vloerverwarming wilt uitschakelen.

De volgende pagina wordt weergegeven:

12.1 VLOERVOORVERWARMING	
Wilt u de voorverwarming voor vloerfunctie uitschakelen?	
NEE	
JA	
	AKKOORD

Gebruik om naar JA te bladeren en druk op . De vloerverwarming zal worden uitgeschakeld.

De werking van het apparaat tijdens de vloerverwarming wordt in de onderstaande afbeelding beschreven:



Als VLOESR DROOGT is geselecteerd, worden de volgende pagina's weergegeven nadat u op hebt gedrukt:

12.2 VLOER DROOGT	
OPWARMINGSTIJD (t_DRYUP)	8 dagen
LOOPTIJD (t_HIGHPEAK)	5 dagen
TEMP. DOWN TIME (t_DRYDOWN)	5 dagen
PIEKTEMP. (T_DRYPEAK)	45 °C
START TIJD	15:00
	AANPASSEN

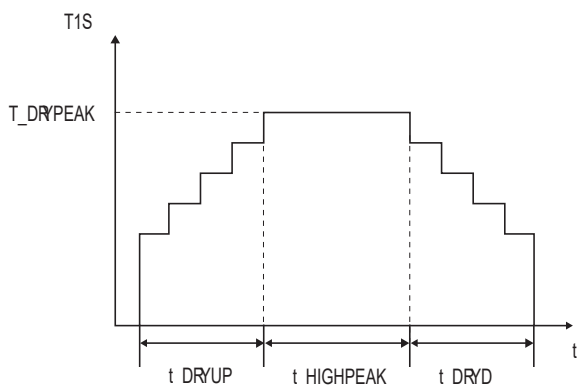
12.2 VLOER DROOGT	
START DATUM	01-01-2019
OPENEN	AFSLUITEN
	AANPASSEN

Tijdens het drogen van de vloer zijn alle knoppen, behalve , gedeactiveerd. Bij een storing van de warmtepomp wordt de vloerdroogmodus uitgeschakeld wanneer de back-upverwarming en extra warmtebron niet beschikbaar zijn. Druk op als u het drogen van de vloer wilt uitschakelen. De volgende pagina wordt weergegeven:

12.3 VLOER DROOGT	
Het apparaat zal vloer droogt inschakelen om 09:00 01-08-2018.	
AKKOORD	

Gebruik ◀ ▶ om naar JA te bladeren en druk op ↵ Het drogen van de vloer wordt uitgeschakeld.

De beoogde wateruitlaattemperatuur tijdens het drogen van de vloer wordt beschreven in de onderstaande afbeelding:



10.5.13 AUTO HERSTART

Met de functie AUTO HERSTART kunt u ervoor kiezen om de instellingen van het bedieningspaneel opnieuw toe te passen wanneer de stroom terugkeert na een stroomstoring.

Ga naar > VOOR ONDERHOUDSMONTEUR > 13. AUTO HERSTART

13 AUTOHERSATRT	
13.1 KOEL/WARM MODUS	JA
13.2 DHW MODUS	NEE
AANPASSEN	

De functie AUTO HERSTART past de instellingen van het bedieningspaneel opnieuw toe op het moment van stroomstoring. Als deze functie is uitgeschakeld, wordt het apparaat niet automatisch opnieuw gestart na een stroomstoring.

10.5.14 BEGRENZING VERMOGENINVOER

Instructies voor het instellen van de BEGRENZING VERMOGENINVOER

Ga naar > VOOR ONDERHOUDSMONTEUR > 14. BEGRENZING VERMOGENINVOER

14 BEGRENZING VERMOGENINVOER	
14.1 MACHTSLIMIET	0
AANPASSEN	

10.5.15 DEFINIEER INVOER

Instructies voor het instellen van DEFINIEER INVOER

Ga naar > VOOR ONDERHOUDSMONTEUR > 15. DEFINIEER INVOER

15 DEFINIEER INVOER	
15.1 M1 M2	REMOTE
15.2 SMATRGRID	NEE
15.3 Tw2	NEE
15.4 Tbt1	NEE
15.5 Tbt2	NEE
AANPASSEN	

15 DEFINIEER INVOER	
15.6 Ta	HMI
15.7 Ta-adj	-2 C
15.8 SOLAR INV.	NEE
15.9 F-PIJPLENGTE	<10m
15.10 RT/Ta_PCB	NEE
AANPASSEN	

15 DEFINIEER INVOER	
15.11 POMP_I STILLE MODUS	NEE
15.12 DFT1/DFT2	ONTDOOI
AANPASSEN	

10.5.16 CASCADE-INSTELLING

Hoe de CASCADE-INSTELLING in te stellen

Ga naar > VOOR ONDERHOUDSMONTEUR > 16. CASCADE-INSTELLING

16 CASCADE-INSTELLING	
16.1 PERCENTAGE_BEGIN	10%
16.2 TIJD_AANPASSEN	5 MINUUT
16.3 ADRES RESET	0
AANPASSEN	

10.5.17 HMI-ADRESET

Hoe u de HMI-ADRESET instelt

Ga naar > VOOR ONDERHOUDSMONTEUR > 17. HMI-ADRESET

17 HMI-ADRESET	
17.1 HMI INSTEL.	MASTER
17.2 HMI ADRES VOOR BMS	1
17.3 STOP BIT	1
AANPASSEN	

10.5.18 Parameters instellen

De parameters voor dit hoofdstuk staan in de onderstaande tabel.

Opracht-nummer	Code	Toestand	Standaard	Minimum	Maximum	Instelling interval	Eenheid
1.1	DHW MODUS	In-/uitschakelen van de DHW-modus: 0=NEE, 1=JA	1	0	1	1	/
1.2	DESINFECT	In-/uitschakelen van de desinfecteermodus: 0=NEE, 1=JA	1	0	1	1	/
1.3	DHW PRIORITEIT	In-/uitschakelen van de DHW-prioriteitsmodus: 0=NEE, 1=JA	1	0	1	1	/
1.4	PUMP_D	In-/uitschakelen van de DHW-pompmodus: 0=NEE, 1=JA	0	0	1	1	/
1.5	WARMWATER TIJDINSTEL.	In-/uitschakelen van de DHW-prioriteitstijdingstelling: 0=NEE, 1=JA	0	0	1	1	/
1.6	dT5_ON	Het temperatuurverschil voor het opstarten van de warmtepomp	10	1	30	1	°C
1.7	dT1S5	De verschilwaarde tussen Twout en T5 in de DHW-modus	10	5	40	1	°C
1.8	T4DHWMAX	De maximale omgevingstemperatuur waarin de warmtepomp leidingwater kan verwarmen	43	35	43	1	°C
1.9	T4DHWMIN	De minimale omgevingstemperatuur waarin de warmtepomp leidingwater kan verwarmen	-10	-25	30	1	°C
1.10	t_INTERVAL_DHW	de tijdsinterval van het opstarten van de compressor in DHW-modus.	5	5	5	1	MIN
1.11	dT5_TBH UIT	het temperatuurverschil tussen T5 en T5S dat de boosterverwarming uitschakelt.	5	0	10	1	°C
1.12	T4_TBH_ON	de hoogste buitentemperatuur waarin de TBH kan werken.	5	-5	50	1	°C
1.13	t_TBH_DELAY	De tijd dat de compressor heeft gelopen vóór het starten van de boosterverwarmer.	30	0	240	5	MIN
1.14	T5S_DISINFECT	De beoogde watertemperatuur in de warmwatertank in de desinfecteerfunctie.	65	60	70	1	°C
1.15	t_DI_HIGHTEMP.	de tijd dat de hoogste watertemperatuur aanhoudt in de warmwatertank in de desinfecteerfunctie	15	5	60	5	MIN
1.16	t_DI_MAX	de maximale tijd dat het desinfecteren duurt	210	90	300	5	MIN
1.17	t_DHWHP_RESTRICT	De werkingstijd voor het verwarmen/koelen van de ruimte.	30	10	600	5	MIN
1.18	t_DHWHP_MAX	De maximale continue bedrijfstijd van de warmtepomp in de modus DHW PRIORITEIT.	90	10	600	5	MIN
1.19	DHW POMP LOOPTIJD	In-/uitschakelen van de DHW-pomp zoals getimed en blijft actief voor LOOPTIJD POMP: 0=NEE, 1=JA	1	0	1	1	/
1.20	LOOPTIJD POMP	de bepaalde tijd dat de DHW-pomp blijft lopen voor	5	5	120	1	MIN
1.21	DHW POMP DI RUN	In-/uitschakelen van werking van de DHW-pomp wanneer het apparaat in de desinfecteermodus staat en T5≥T5S_DI-2:0=NEE,1=JA	1	0	1	1	/
2.1	KOELMODUS	In-/uitschakelen van de koelmodus: 0=NEE, 1=JA	1	0	1	1	/
2.2	t_T4_FRESH_C	De vernieuwingsinterval van klimaat-gerelateerde curves voor de koelmodus	0,5	0,5	6	0,5	uur
2.3	T4C MAX	De hoogste bedrijfsomgevingstemperatuur voor de koelmodus	52	35	52	1	°C
2.4	T4C MIN	De laagste bedrijfsomgevingstemperatuur voor de koelmodus	10	-5	25	1	°C
2.5	dT1SC	het temperatuurverschil voor het opstarten van de warmtepomp (T1)	5	2	10	1	°C
2.6	dTSC	het temperatuurverschil voor het opstarten van de warmtepomp (Ta)	2	1	10	1	°C
2.7	t_INTERVAL_KOEL	de starttijd dat interval van de compressor in KOEL-modus	5	5	5	1	MIN
2.8	T1SetC1	De Temperatuurinstelling 1 van klimaat-gerelateerde curves voor de koelmodus.	10	5	25	1	°C
2.9	T1SetC2	De Temperatuurinstelling 2 van klimaat-gerelateerde curves voor de koelmodus.	16	5	25	1	°C
2.10	T4C1	De Omgevingstemperatuur 1 van klimaat-gerelateerde curves voor de koelmodus.	35	-5	46	1	°C
2.11	T4C2	De Omgevingstemperatuur 2 van klimaat-gerelateerde curves voor de koelmodus.	25	-5	46	1	°C
2.12	ZONE1 C-EMISSIE	Het type Zone1 einde voor de koelmodus, 0=FCU(ventilatorconvector), 1=RAD.(radiator), 2=FLH(vloerverwarming)	0	0	2	1	/
2.13	ZONE2 C-EMISSIE	Het type Zone2 einde voor de koelmodus, 0=FCU(ventilatorconvector), 1=RAD.(radiator), 2=FLH(vloerverwarming)	0	0	2	1	/

3.1	WARMTEMODUS	In-/uitschakelen van warmtemodus	1	0	1	1	/
3.2	t_T4_FRESH_H	De vernieuwingsinterval van klimaat-gerelateerde curves voor de warmtemodus	0,5	0,5	6	0,5	uur
3.3	T4HMAX	De maximale bedrijfsomgevingstemperatuur voor de warmtemodus	25	20	35	1	°C
3.4	T4HMIN	De minimale bedrijfsomgevingstemperatuur voor de warmtemodus	-15	-25	30	1	°C
3.5	dT1SH	Het temperatuurverschil voor het opstarten van het apparaat (T1)	5	2	20	1	°C
3.6	dTSH	Het temperatuurverschil voor het opstarten van het apparaat (Ta)	2	1	10	1	°C
3.7	t_INTERVAL_VERWARMING	de starttijd dat interval van de compressor in VERWARMING - modus	5	5	5	1	MIN
3.8	T1SetH1	De temperatuurstelling 1 van klimaat-gerelateerde curves voor de warmtemodus	35	25	65	1	°C
3.9	T1SetH2	De temperatuurstelling 2 van klimaat-gerelateerde curves voor de warmtemodus	28	25	65	1	°C
3.10	T4H1	De omgevingstemperatuur 1 van klimaat-gerelateerde curves voor de warmtemodus	-5	-25	35	1	°C
3.11	T4H2	De omgevingstemperatuur 2 van klimaat-gerelateerde curves voor de warmtemodus	7	-25	35	1	°C
3.12	ZONE1 H-EMISSIE	Het type Zone1 einde voor de: 0=FCU(ventilatorconvector), 1=RAD.(radiator), 2=FLH (vloerverwarming)	1	0	2	1	/
3.13	ZONE2 H-EMISSIE	Het type Zone2 einde voor de: 0=FCU(ventilatorconvector), 1=RAD.(radiator), 2=FLH (vloerverwarming)	2	0	2	1	/
3.14	t_DELAY_PUMP	De vertragingstijd voor de waterpomp om te stoppen nadat de compressor is gestopt	2	0,5	20	0,5	MIN
4.1	T4AUTOCMIN	De minimale bedrijfsomgevingstemperatuur voor koelen in de auto-modus	25	20	29	1	°C
4.2	T4AUTOHMAX	De maximale bedrijfsomgevingstemperatuur voor verwarming in de auto-modus	17	10	17	1	°C
5.1	WATERLOOP TEMP.	In-/uitschakelen van WATERLOOP TEMP.: 0=NEE, 1=JA	1	0	1	1	/
5.2	KAMERTEMP.	In-/uitschakelen van de KAMERTEMP.: 0=NEE, 1=JA	0	0	1	1	/
5.3	DUBBEL ZONE	In-/uitschakelen van de KAMERTHERMOSTA. DUBBEL ZONE: 0=NEE, 1=JA	0	0	1	1	/
6.1	KAMERTHERMOSTA.	De stijl van kamerthermostaat: 0=NEE, 1=MODUS IN., 2=ÉÉN ZONE, 3=DUBBEL ZONE	0	0	3	1	/
7.1	dT1_IBH_ON	Het temperatuurverschil tussen T1S en T1 voor het starten van de back-upverwarming.	5	2	10	1	°C
7.2	t_IBH_DELAY	De tijd dat de compressor actief is geweest voordat de eerste back-upverwarming zich inschakelt	30	15	120	5	MIN
7.3	T4_IBH_ON	De omgevingstemperatuur voor het starten van de back-upverwarming	-5	-15	30	1	°C
7.4	dT1_AHS_ON	Het temperatuurverschil tussen T1S en T1 voor het inschakelen van de extra verwarmingsbron	5	2	20	1	°C
7.5	t_AHS_DELAY	De tijd dat de compressor actief is geweest voor het starten van de extra verwarmingsbron	30	5	120	5	MIN
7.6	T4_AHS_ON	De omgevingstemperatuur voor het starten van de extra verwarmingsbron	-5	-15	30	1	°C
7.7	IBH_LOCATE	IBH/AHS-installatielocatie PIJPLUS=0; BUFFER TANK=1	0	0	0	0	°C
7.8	P_IBH1	Voedingsingang IBH1	0	0	20	0,5	kW
7.9	P_IBH2	Voedingsingang IBH2	0	0	20	0,5	kW
7.10	P_TBH	Voedingsingang TBH	2	0	20	0,5	kW
8.1	T1S_H_A_H	De beoogde uitlaatwatertemperatuur voor ruimteverwarming in de vakantie weg-modus	25	20	25	1	°C
8.2	T5S_H_A_DHW	De beoogde uitlaatwatertemperatuur voor het verwarmen van leidingwater in de vakantie weg-modus	25	20	25	1	°C
12.1	VLOERVOORVERWARMING T1S	De temperatuurstelling van het uitlaatwater tijdens de eerste vloerverwarming	25	25	35	1	°C
12.3	t_FIRSTFH	De tijd voor het voorverwarmen van de vloer	72	48	96	12	UUR

12.4	t_DRYUP	De dag van verwarming tijdens het drogen van de vloer	8	4	15	1	DAG
12.5	t_HIGHPEAK	De continu dagen op hoge temperatuur tijdens het drogen van de vloer	5	3	7	1	DAG
12.6	t_DRYD	De dag met een lagere temperatuur tijdens het drogen van de vloer	5	4	15	1	DAG
12.7	T_DRYPEAK	De beoogde piektemperatuur van de waterloop tijdens het drogen van de vloer	45	30	55	1	°C
12.8	START TIJD	De starttijd van het drogen van de vloer	Uur: de huidige tijd (niet op het uur +1, op het uur +2) Minuut:00	00:00	23:30	1/30	u/min
12.9	START DATUM	De startdatum van het drogen van de vloer	De huidige datum	1/1/2000	31/12/2099	1/1/2001	d/m/j
13.1	AUTOM. HERSTARTEN KOEL/WARM MODUS	In-/uitschakelen van het automatisch opnieuw starten van de koel-/warmtemodus. 0=NEE, 1=JA	1	0	1	1	/
13.2	AUTO HERSTART DHW MODUS	In-/uitschakelen van het automatisch opnieuw starten van de Warmwatermodus (DHW). 0=NEE, 1=JA	1	0	1	1	/
14.1	BEGREINZING VERMOGENINVOER	Het type stroomingsbeperking. 0=NEE, 1-8=TYPE 1-8	0	0	8	1	/
15.1	M1 M2	Definieer de functie van de M1M2-schakelaar; 0=REMOTE AAN/UIT, 1=TBH AAN/UIT, 2=AHS AAN/UIT	0	0	2	1	/
15.2	SMART GRID	In-/uitschakelen van de SMART GRID; 0=NEE, 1=JA	0	0	1	1	/
15.3	Tw2	In-/uitschakelen van de T1b (Tw2); 0=NEE, 1=JA	0	0	1	1	/
15.4	Tbt1	In-/uitschakelen van de Tbt1; 0=NEE, 1=JA	0	0	1	1	/
15.5	Tbt2	In-/uitschakelen van de Tbt2; 0=NEE, 1=JA	0	0	1	1	/
15.6	Ta	In-/uitschakelen van de Ta; 0=NEE, 1=JA	0	0	1	1	/
15.7	Ta-adj	De gecorrigeerde waarde van Ta op de bedrade controller	-2	-10	10	1	°C
15.8	SOLAR INV.	Kies de SOLAR INV.; 0=NEE, 1=CN18TSolar, 2=CN11SL1SL2	0	0	2	1	/
15.9	F-PIJPLENGTE	Kies de totale lengte van de vloeistofleiding (F-PIJPLENGTE); 0=F-PIJPLENGTE<10m, 1=F-PIJPLENGTE≥10m	0	0	1	1	/
15.10	RT/Ta_PCB	Schakel de RT/Ta_PCB in of uit; 0=NEE, 1=JA	0	0	1	1	/
15.11	POMP_I STILLE MODUS	Schakel de POMPI STILLE MODUS in of uit 0=NEE, 1=JA	0	0	1	1	/
15.12	DFT1/DFT2	DFT1/DFT2 poortfunctie: 0=ONTDOOI 1=ALARM	0	0	1	1	/
16.1	PER_START	Opstartpercentage van meerdere units	10	10	100	10	%
16.2	TIME_ADJUST	Aanpassingstijd van optellen en verwijderen van units	5	1	60	1	MIN
16.3	ADDRES RESET	Reset de adrescode van de unit	FF	0	15	1	/
17.1	HMI INSTEL.	Kies de HMI; 0=MASTER, 1=SLAVE	0	0	1	1	/
17.2	HMI ADRES VOOR BMS	Stel het HMI-adres in voor BMS	1	1	16	1	/
17.3	STOP BIT	HMI stop bit	1	1	2	1	/

💡 OPMERKING

15.12 DFT1/DFT2 ALARM-functie is alleen geldig met IDU softwareversie hoger dan V99.

11 TEST WERKING EN EINDCONTROLES

De installateur is verplicht om de juiste werking van het apparaat te controleren na de installatie.

11.1 Eindcontroles

Lees de volgende aanbevelingen vóór het inschakelen van het apparaat:

- Wanneer de volledige installatie en alle noodzakelijke instellingen zijn uitgevoerd, sluit u alle frontpanelen van het apparaat en plaatst u het deksel van het toestel terug.
- Het servicepaneel van de schakelkast mag alleen worden geopend door een erkende elektricien voor onderhoudsdoeleinden.

OPMERKING

Dat de voedingsinvoer gedurende de eerste bedrijfsperiode van het apparaat hoger kan zijn dan vermeld op het typeplaatje van het apparaat. Dit komt omdat de compressor een inlooptijd van 50 uur nodig heeft voordat hij soepel werkt en zijn energieverbruik stabiel is.

11.2 Test werking (handmatig)

Indien nodig kan de installateur op elk moment een handmatige test run uitvoeren om de correcte werking van de ontluchting, de verwarming, de koeling en de waterverwarming te controleren, zie "10.5.11 Test werking".

12 ONDERHOUD

Om een optimale beschikbaarheid van het apparaat te garanderen, moeten een aantal controles en inspecties van het apparaat en de veldbekabeling met regelmatige tussenpozen worden uitgevoerd.

Dit onderhoud moet worden uitgevoerd door uw lokale monteur.

GEVAAR

ELEKTRISCHE SCHOK

- Voordat u onderhoud of reparaties uitvoert, moet u de stroomvoorziening op het voedingspaneel uitschakelen.
- Raak de eerste 10 minuten nadat de voeding is uitgeschakeld, geen enkel onderdeel onder spanning aan.
- De krukasverwarming van de compressor kan zelfs in stand-by werken.
- Houd er rekening mee dat sommige delen van de elektrische componentenkast heet zijn.
- Raak geleidende onderdelen nooit aan.
- Spoel het apparaat nooit met water. Dit kan een elektrische schok of brand veroorzaken.
- Laat het apparaat nooit onbeheerd achter met het onderhoudspaneel verwijderd.

De volgende controles moeten minstens eenmaal per jaar worden uitgevoerd door een gekwalificeerd persoon.

- **Waterdruk**
Controleer de waterdruk. Vul het systeem aan met water als de druk lager is dan 1 bar.
- **Waterfilter**
Maak het waterfilter schoon.
- **Wateroverdrukklep**
Controleer de juiste werking van de overdrukklep door de zwarte knop op de klep linksom te draaien:
 - Neem contact op met uw lokale dealer als u geen klakkend geluid hoort.
 - Als het water uit het apparaat blijft stromen, sluit dan eerst de afsluitkleppen van de waterinlaat en -uitlaat en neem vervolgens contact op met uw lokale dealer.
- **Overdrukkleslang**
Controleer of de overdrukkleslang goed is gepositioneerd om het water af te voeren.
Isolerende afdekking van het back-upverwarmingkap
- **Controleer of de isolatieafdekking stevig rondom het back-upverwarmingvat is bevestigd.**
- **Overdrukklep leidingwatertank (niet meegeleverd)** Geldt alleen voor installaties met een leidingwatertank. Controleer de juiste werking van de overdrukklep op de warmwatertank.
- **Boosterverwarming voor warmwatertank**
Geldt alleen voor installaties met een warmwatertank. Het is raadzaam om kalkaanslag op de boosterverwarming te verwijderen om de levensduur ervan te verlengen, met name in gebieden met hard water. Om dit te doen moet u de warmwatertank legen, de boosterverwarming uit de tank verwijderen en gedurende 24 uur onderdompelen in een emmer (of vergelijkbaar) met een kalkoplossing.
- **Schakelkast van het apparaat**
 - Voer een grondige visuele inspectie uit van de schakelkast en zoek naar zichtbare gebreken zoals losse verbindingen of defecte bedrading.
 - Controleer met een ohmmeter de juiste werking van de contactors. Alle contacten van deze contactors moeten geopend zijn.
- **Gebruik van glycol (zie "9.4.4 Antivriesbescherming van het watercircuit")** Documenteer de glycolconcentratie en de pH-waarde in het systeem ten minste eenmaal per jaar.
 - Een pH-waarde lager dan 8,0 geeft aan dat een aanzienlijk deel van de corrosieremmer op is en moet worden aangevuld.
 - Een pH-waarde lager dan 7,0 geeft aan dat er oxidatie van glycol is opgetreden en dat het systeem gelegeerd en grondig doorgespoeld moet worden om ernstige schade te voorkomen.

Zorg ervoor dat de glycoloplossing afgevoerd wordt volgens de toepasselijke lokale wet- en regelgeving.

13 PROBLEEMOPLOSSING

De hoofdstuk bevat nuttige informatie voor het vaststellen en oplossen van bepaalde problemen die kunnen optreden in het apparaat.

Deze probleemoplossing en daarmee samenhangende corrigerende maatregelen mogen alleen worden uitgevoerd door uw lokale monteur.

13.1 Algemene richtlijnen

Voer vóór de probleemoplossingsprocedures een grondige visuele inspectie uit van het apparaat en zoek naar zichtbare gebreken zoals losse aansluitingen of defecte bedrading.

WAARSCHUWING

Zorg tijdens het inspecteren van de schakelkast van het apparaat er altijd voor dat de hoofdschakelaar van het apparaat is uitgeschakeld.

Als een veiligheidsvoorziening werd geactiveerd, moet u het apparaat stoppen en achterhalen waarom deze werd geactiveerd alvorens hem te resetten. In geen geval kunnen de veiligheidsvoorzieningen worden overbrugd of hun fabrieksinstelling worden gewijzigd. Neem contact op met uw lokale dealer als u de oorzaak van het probleem niet kunt vinden.

Als de overdrukklep niet goed werkt en moet worden vervangen, sluit dan de flexibele slang altijd weer aan op de overdrukklep om te voorkomen dat er water uit het apparaat druipt!

OPMERKING

Voor problemen met betrekking tot de optionele zonne-energieset voor de verwarming van leidingwater, verwijzen we u naar de probleemoplossing in de installatie- en gebruikershandleiding van die set.

13.2 Algemene symptomen

Symptoom 1: het apparaat is ingeschakeld, maar verwarmt of koelt niet zoals verwacht

MOGELIJKE OORZAKEN	CORRIGERENDE MAATREGEL
De temperatuurinstelling is onjuist.	Controleer de parameters. T4HMAX, T4HMIN in de verwarmingsmodus. T4CMAX, T4CMIN in de koelmodus. T4DHWMAX, T4DHWMIN in de DHW-modus.
De waterloop is te laag.	<ul style="list-style-type: none">Controleer of alle afsluitkleppen van het watercircuit in de juiste stand staan.Controleer of het waterfilter is aangesloten.Let op dat er geen lucht in het watersysteem zit.Controleer de waterdruk. De waterdruk moet >1 bar zijn (koud water).Zorg ervoor dat het expansievat niet kapot is.Controleer of de weerstand in het watercircuit niet te hoog is voor de pomp.
Het watervolume in de installatie is te laag.	Zorg ervoor dat het watervolume in de installatie boven de minimaal vereiste waarde ligt (zie "9.4.2 Watervolume en dimensioneringsexpansievaten").

Symptoom 2: het apparaat is ingeschakeld, maar de compressor start niet (ruimteverwarming of verwarming van leidingwater)

MOGELIJKE OORZAKEN	CORRIGERENDE MAATREGEL
Het apparaat werkt misschien buiten het werkingsbereik (de watertemperatuur is te laag).	<p>Bij een lage watertemperatuur gebruikt het systeem de back-upverwarming om eerst de minimale watertemperatuur (12 °C) te bereiken.</p> <ul style="list-style-type: none">Controleer of de voeding van de back-upverwarming goed werkt.Controleer of de thermische zekering van de back-upverwarming gesloten is.Controleer of de thermische beveiliging van de back-upverwarming niet geactiveerd is.Controleer of de contactors van de back-upverwarming niet kapot zijn.

Symptoom 3: de pomp maakt lawaai (cavitatie)

MOGELIJKE OORZAKEN	CORRIGERENDE MAATREGEL
Er zit lucht in het systeem.	Ontlucht het systeem.
Waterdruk bij de pompinlaat is te laag.	<ul style="list-style-type: none"> Controleer de waterdruk. De waterdruk moet >1 bar zijn (koud water). Controleer of het expansievat niet kapot is. Controleer of de voordrukinstelling van het expansievat correct is (zie "9.4.2 Watervolume en dimensioneringsexpansievaten").

Symptoom 4: de wateroverdrukklep opent

MOGELIJKE OORZAKEN	CORRIGERENDE MAATREGEL
Het expansievat is kapot.	Vervang het expansievat.
De vullingsdruk van het water in de installatie is hoger dan 0,3 MPa.	Zorg ervoor dat de vullingsdruk van het water in de installatie ongeveer 0,10~0,20 MPa bedraagt (zie "9.4.2 Watervolume en dimensioneringsexpansievaten").

Symptoom 5: de wateroverdrukklep lekt

MOGELIJKE OORZAKEN	CORRIGERENDE MAATREGEL
De uitgang van de wateroverdrukklep is met vuil verstopt.	<p>Controleer de juiste werking de overdrukklep door de rode knop op de klep linksom te draaien:</p> <ul style="list-style-type: none"> Neem contact op met uw lokale dealer als u geen klakkend geluid hoort. Als het water uit het apparaat blijft stromen, sluit dan eerst de afsluitkleppen van de waterinlaat en -uitlaat en neem vervolgens contact op met uw lokale dealer.

Symptoom 6: lage ruimteverwarmingscapaciteit bij lage buitentemperaturen

MOGELIJKE OORZAKEN	CORRIGERENDE MAATREGEL
Back-upverwarming is niet actief.	Controleer of de "OVERIGE WARMTEBRON/BACKUP VERWARMER" is ingeschakeld, zie "10.5 Veldinstellingen" Controleer of de thermische beveiliging van de back-upverwarming al dan niet is geactiveerd (zie "Besturingsonderdelen voor back-upverwarming (IBH)"). Controleer of de boosterverwarming actief is, de back-up- en boosterverwarming kunnen niet gelijktijdig actief zijn.
Er wordt te veel warmtepompcapaciteit gebruikt voor de verwarming van warmleidingwater (geldt alleen voor installaties met een warmwatertank).	<p>Controleer of de "t_DHWHP_MAX" en "t_DHWHP_RESTRICT" correct geconfigureerd zijn:</p> <ul style="list-style-type: none"> Zorg ervoor dat "DHW PRIORITEIT" is uitgeschakeld in het bedieningspaneel. Schakel "T4_TBH_ON" in het bedieningspaneel / VOOR ONDERHOUDSMONTEUR in om de boosterverwarming voor verwarming van huishoudelijk water in te schakelen.

Symptoom 7: Warmtemodus kan niet meteen veranderen naar DHW-modus

MOGELIJKE OORZAKEN	CORRIGERENDE MAATREGEL
Tankvolume is te klein en de locatie van de watertemperatuursonde is te laag	<ul style="list-style-type: none"> Stel "dT1S5" in op de maximale waarde en stel "t_DHWHP_RESTRICT" in op de minimale waarde. Stel dT1SH in op 2 °C. Schakel TBH in, welke zou moeten worden aangestuurd door de buitenunit. Als AHS beschikbaar is, zet dan eerst aan, als aan de eis voor het inschakelen van de warmtepomp is voldaan, zal de warmtepomp inschakelen. Als zowel TBH als AHS niet beschikbaar zijn, probeer dan de positie van de T5-sonde te wijzigen (zie 2 "Algemene inleiding").

Symptoom 8: DHW-modus kan niet meteen veranderen naar de warmtemodus

MOGELIJKE OORZAKEN	CORRIGERENDE MAATREGEL
Warmtewisselaar voor ruimteverwarming is te klein	<ul style="list-style-type: none"> • Stel "t_DHWHP_MAX" in op de minimale waarde; de aanbevolen waarde is 60 minuten. • Als de circulatiepomp buiten het apparaat niet wordt aangestuurd door het apparaat, probeer de pomp dan aan te sluiten op het apparaat. • Installeer een extra 3-wegklep bij de inlaat of ventilatorspoel voor voldoende waterloop.
Ruimteverwarmingsbelasting is laag	Normaal, geen behoefte aan verwarming
Desinfecteerfunctie is ingeschakeld zonder boosterwarming (TBH)	<ul style="list-style-type: none"> • Schakel de desinfecteerfunctie uit • voeg TBH of AHS toe voor DHW-modus
Handmatig inschakelen van de SNEL WATER-functie, nadat het warme water aan de eisen voldoet, schakelt de warmtepomp niet tijdig naar de airconditioningmodus wanneer de airconditioning in bedrijf is.	Handmatig de functie FAST ("SNEL") WATER uitschakelen
Als de omgevingstemperatuur laag is, is het warme water niet voldoende en wordt de AHS niet of laat in werking gesteld.	<ul style="list-style-type: none"> • Stel "T4DHWMIN" in, de aanbevolen waarde is ≥ -5 °C • Stel "T4_TBH_ON" in, de aanbevolen waarde is ≥ 5 °C
Prioriteit DHW-modus	Als er AHS of IBH op het apparaat is aangesloten, moet, wanneer de buitenunit is uitgevallen, de hydraulische modulekaart in de DHW-modus draaien tot de watertemperatuur de ingestelde temperatuur bereikt heeft, voordat er wordt overgeschakeld naar de verwarmingsmodus.

Symptoom 9: DHW-modus van de warmtepomp is gestopt voordat het instelpunt kon worden bereikt, ruimteverwarming heeft warmte nodig, maar het apparaat blijft in de DHW-modus

MOGELIJKE OORZAKEN	CORRIGERENDE MAATREGEL
Oppervlak van de spoel in de tank is te klein	Dezelfde oplossing als voor Symptoom 7
TBH of AHS is niet beschikbaar	De warmtepomp blijft in de DHW-modus tot "t_DHWHP_MAX" of het instelpunt is bereikt. Voeg TBH of AHS toe voor de DHW-modus; TBH en AHS moeten worden aangestuurd door het apparaat.

13.3 Bedrijfsparameter

Dit menu is bedoeld voor de installateur of onderhoudsmonteur die de bedrijfsparameters beoordeelt.

- Ga vanaf de startpagina naar " " > "BEDRIJFSPARAMETER".
- Druk op "↩". Er negen pagina's voor de bedrijfsparameter als volgt. Druk op "▼", "▲" om te scrollen.
- Druk op "▶" en "◀" om de bedrijfsparameter van de slave-units in het cascadesysteem te controleren. De adrescode in de rechterbovenhoek verandert dienovereenkomstig van "# 00" in "# 01" 、 "# 02" enz.

BEDRIJFSPARAMETER	#00
NUMMER ONLINE UNIT	1
BEDRIJFMODUS	KOELEN
SV1-STAND	AAN
SV2-STAND	UIT
SV3-STAND	UIT
POMP_I	AAN
◀ ADRES	1/9 ▶

BEDRIJFSPARAMETER	#00
POMP-O	UIT
POMP-C	UIT
POMP-S	UIT
POMP-D	UIT
PIJP BACKUPVERWARM	UIT
TANK BACKUPVERWARM	AAN
◀ ADRES	2/9 ▶

BEDRIJFSPARAMETER	#00
GASBOILER	UIT
T1 UITVOER WATERTEMP.	35 °C
WATERSTROOM	1,72 m³/u
WARMTEPOMP CAPACITEIT	11,52 kW
STROOMGEBRUIK	1000kWh
Ta KAMERTEMP.	25 °C
◀ ADRES	3/9 ▶

BEDRIJFSPARAMETER	#00
T5 WATERTANKTEMP.	53 °C
Tw2 CIRCUIT2 WATER TEMP.	35 °C
TIS' C1 KLIMAATCURVE TEMP.	35 °C
TIS2' C2 KLIMAATCURVE TEMP.	35 °C
TW_O PLATE W-OUTLET TEMP.	35 °C
TW_I PLATE W-INLET TEMP.	30 °C
◀ ADRES	4/9 ▶

BEDRIJFSPARAMETER	#00
Tbt1 BUFFERTANK_UP TEMP.	35 °C
Tbt2 BUFFERTANK_LOW TEMP.	35 °C
Tsolar	25 °C
IDU SOFTWARE	01-09-2019V01
◀ ADRES	5/9 ▶

BEDRIJFSPARAMETER	#00
ODU MODEL	6 kW
COMP.CURRENT	12 A
COMP.FREQUENCY	24 Hz
COMP.RUN TIME	54 min
COMP.TOTAL RUN TIME	1000 uur
EXPANSIEKLEP	200P
◀ ADRES	6/9 ▶

BEDRIJFSPARAMETER	#00
VENTILATORSNELHEID	600 R/MIN
IDU-DOELFREQUENTIE	46 Hz
FREQUENTIE BEPERKT TYPE	5
VOEDINGSVOLTAGE	230 V
DC GENERATRIX VOLTAGE	420 V
DC GENERATRIX STROOM	18 A
↕ ADRES	7/9 ↕

BEDRIJFSPARAMETER	#00
TW_O PLATE W-OUTLET TEMP.	35 °C
TW_I PLATE W-INLET TEMP.	30 °C
T2 PLATE F-OUT TEMP.	35 °C
T2B PLATE F-IN TEMP.	35 °C
Th COMP. ZUIGTEMP.	5 °C
Tp COMP. UITVOER TEMP.	75 °C
↕ ADRES	8/9 ↕

BEDRIJFSPARAMETER	#00
T3 BUITEN EXCHANGE TEMP.	5 °C
T4 BUITENLUCHT TEMP.	5 °C
TF MODULE TEMP.	55 °C
P1 COMP. DRUK	2300 kPa
ODU SOFTWARE	01-09-2018V01
HMI SOFTWARE	01-09-2018V01
↕ ADRES	9/9 ↕

💡 OPMERKING

De parameter stroomverbruik is optioneel. Als sommige parameters niet in het systeem zijn geactiveerd, zal de parameter "--" tonen.

De capaciteit van de warmtepomp is alleen ter referentie en wordt niet gebruikt om het vermogen van het apparaat te beoordelen. De nauwkeurigheid van de sensor is ± 1 °C. De stroomsnelheidsparameters worden berekend volgens de pomploop parameters. De afwijking is verschillend bij verschillende stroomsnelheden. De maximale afwijking is 15%. De stroomsnelheidsparameters worden berekend volgens de elektrische parameters van de pompwerking.

De bedrijfsspanning en de afwijking zijn anders.

De weergegeven waarde is 0 wanneer de spanning minder dan 198 V is.

13.4 Storingscodes

Wanneer een veiligheidsvoorziening wordt geactiveerd, wordt er een storingscode (die geen externe fout inbegrepen heeft) in het bedieningspaneel weergegeven.

Zie de onderstaande tabel voor een lijst van alle storingen en corrigerende maatregelen.

Reset de veiligheidsvoorziening door het apparaat UIT en IN te schakelen.

Neem contact op met uw lokale dealer als het resetten van deze veiligheidsvoorziening mislukt.

STORINGSCODE	STORING OF BEVEILIGING	STORINGSOORZAAK EN CORRIGERENDE MAATREGEL
<i>E0</i>	Storing van waterstroom (na 3 keer E8)	<ol style="list-style-type: none"> 1. Het draadcircuit is kort aangesloten of geopend. Sluit de draad opnieuw en correct aan. 2. Waterdebiet is te laag. 3. Storing van stroomschakelaar, de schakelaar opent en sluit voortdurend. Vervang de waterloopschakelaar.
<i>E2</i>	Communicatiestoring tussen de controller en hydraulische module	<ol style="list-style-type: none"> 1. Er is geen draadverbinding tussen de bedrade controller en het apparaat. Sluit de draad aan. 2. De volgorde van de communicatiedraad is niet correct. Sluit de draad aan in de juiste volgorde. 3. Als er interferentie is van een hoog magnetisch veld of een hoog vermogen, zoals liften, grote vermogenstransformatoren, enz. Scherm het apparaat af of verplaats het apparaat naar een andere plek.
<i>E3</i>	Storing van uitlaat watertemp.sensor (T1)	<ol style="list-style-type: none"> 1. Controleer de weerstand van de sensor 2. De T1-sensoraansluiting zit los. Sluit hem opnieuw aan. 3. De T1-sensorconnector is nat of er zit water in. Droog de connector. Voeg watervaste lijm toe. 4. De T1-sensor is defect, vervang door nieuwe sensor.
<i>E4</i>	Storing van watertanktemp.sensor (T5)	<ol style="list-style-type: none"> 1. Controleer de weerstand van de sensor 2. De T5-sensoraansluiting zit los. Sluit hem opnieuw aan. 3. De T5-sensorconnector is nat of er zit water in. Droog de connector. Voeg watervaste lijm toe 4. De T5-sensor is defect, vervang door nieuwe sensor. 5. Als u de leidingwaterverwarming wilt sluiten en de T5-sensor niet is aangesloten op het systeem, dan kan de T5-sensor niet worden gedetecteerd, zie "10.5.1 WARMWATERINSTELLING".
<i>E7</i>	Buffertank hoog temp.sensor (Tbt1) fout	<p>"1. Controleer de weerstand van de sensor.</p> <ol style="list-style-type: none"> 2. De Tbt1-sensoraansluiting zit los. Sluit hem opnieuw aan. 3. De Tbt1 sensoraansluiting is nat of er zit water in, verwijder het water, maak de aansluiting droog. Voeg watervaste lijm toe. 4. De Tbt1-sensor is defect en moet worden vervangen."
<i>E8</i>	Waterloopstoring	<p>Controleer of alle afsluitkleppen van het watercircuit volledig zijn geopend.</p> <ol style="list-style-type: none"> 1. Controleer of het waterfilter moet worden schoongemaakt. 2. Zie "9.5 Vulwater". 3. Zorg ervoor dat het systeem luchtvrij is (ontlucht). 4. Controleer de waterdruk. De waterdruk moet >1 bar zijn. 5. Controleer of de pomp op de hoogste snelheid is ingesteld. 6. Zorg ervoor dat het expansievat niet kapot is. 7. Controleer of de weerstand in het watercircuit niet te hoog is voor de pomp (zie "10.4 De circulatiepomp"). 8. Als deze storing zich voordoet bij het ontdooien (tijdens de ruimteverwarming of verwarming van leidingwater), moet u ervoor zorgen dat de voeding van de back-upverwarming juist is bekabeld en dat de zekeringen niet zijn doorgebrand. 9. Controleer of de pompzekering en PCB-zekering niet zijn doorgebrand.

STORINGSCODE	STORING OF BEVEILIGING	STORINGSOORZAAK EN CORRIGERENDE MAATREGEL
<i>Eb</i>	Solar temp.sensor (Tsolar) fout	<ol style="list-style-type: none"> 1. Controleer de weerstand van de sensor. 2. De Tsolar-sensoraansluiting zit los. Sluit hem opnieuw aan. 3. De Tsolar-sensoraansluiting is nat of er zit water in, verwijder het water, maak de aansluiting droog. Voeg watervaste lijm toe. 4. De Tsolar-sensor is defect en moet worden vervangen.
<i>Ec</i>	Buffertank laag temp.sensor (Tbt2) fout	<ol style="list-style-type: none"> 1. Controleer de weerstand van de sensor. 2. De Tbt2-sensoraansluiting zit los. Sluit hem opnieuw aan. 3. De Tbt2 sensoraansluiting is nat of er zit water in, verwijder het water, maak de aansluiting droog. Voeg watervaste lijm toe. 4. De Tbt2-sensor is defect en moet worden vervangen.
<i>Ed</i>	Inlaatwatertemp.sensor (Tw_in) werkt niet goed	<ol style="list-style-type: none"> 1. Controleer de weerstand van de sensor 2. De Tw_in-sensorconnector zit los. Sluit hem opnieuw aan. 3. De Tw_in-sensorconnector is nat of er zit water in. Droog de connector. Voeg watervaste lijm toe 4. TW_in-sensorstoring; vervang de sensor.
<i>Ee</i>	Storing hydraulische module EEprom	<ol style="list-style-type: none"> 1. De EEprom-parameter is fout, schrijf de EEprom-gegevens opnieuw. 2. EEprom-chiponderdeel is kapot en moet worden vervangen. 3. De hoofdbesturingskaart van de hydraulische module is kapot en moet worde.
<i>H0</i>	Communicatiefout tussen monobloc	<ol style="list-style-type: none"> 1. Geen draadverbinding tussen moederbord PCB B en moederbord van hydraulische module. Sluit de draad aan. 2. De volgorde van de communicatiedraad is niet correct. Sluit de draad aan in de juiste volgorde. 3. Controleer op een sterk magnetisch veld of sterke stroomstoringbronnen zoals liften, stroomtransformatoren enz.
<i>H2</i>	Storing van koelvloeistoftemp.sensor (T2)	<ol style="list-style-type: none"> 1. Controleer de weerstand van de sensor 2. De T2-sensorconnector zit los. Sluit hem opnieuw aan. 3. De T2-sensorconnector is nat of er zit water in. Droog de connector. Voeg watervaste lijm toe 4. T2-sensorstoring; vervang de sensor.
<i>H3</i>	Storing van koelgastemp.sensor (T2B)	<ol style="list-style-type: none"> 1. Controleer de weerstand van de sensor 2. De T2B-sensorconnector zit los. Sluit hem opnieuw aan. 3. De T2B-sensorconnector is nat of er zit water in. Droog de connector. Voeg watervaste lijm toe 4. T2B-sensorstoring; vervang de sensor.
<i>H5</i>	Storing van kamertemp.sensor (Ta)	<ol style="list-style-type: none"> 1. Controleer de weerstand van de sensor. 2. De Ta-sensor is in de interface. 3. Ta-sensorstoring, vervang sensor of vervang de interface of reset de Ta, sluit een nieuwe Ta aan op de hydraulische-module-PCB.
<i>H9</i>	Storing van uitlaatwater voor Zone 2 temp.sensor (Tw2)	<ol style="list-style-type: none"> 1. Controleer de weerstand van de sensor. 2. De Tw2-sensorconnector zit los. Sluit hem opnieuw aan. 3. De Tw2-sensoraansluiting is nat of er zit water in, verwijder het water, maak de aansluiting droog. 4. Tw2-sensorstoring; vervang de sensor.
<i>HA</i>	Storing van uitlaatwatertemp.sensor (Tw_out)	<ol style="list-style-type: none"> 1. De TW_out-sensorconnector zit los. Sluit hem opnieuw aan. 2. TW_out-sensorconnector is nat of er zit water in. Droog de connector. Voeg watervaste lijm toe. 3. TW_out-sensorstoring; vervang de sensor.
<i>Hb</i>	3x "PP"-bescherming en Tw_out < 7 C	Hetzelfde geldt voor "PP".

STORINGSCODE	STORING OF BEVEILIGING	STORINGSOORZAAK EN CORRIGERENDE MAATREGEL
<i>Hd</i>	Communicatiestoring tussen hydraulische module parallel	<p>1. De signaaldraden van slave-units en master-units zijn niet goed aangesloten. Nadat u hebt gecontroleerd dat alle signaaldraden goed zijn aangesloten en ervoor hebt gezorgd dat er een sterke elektrische of magnetische storing is, kunt u opnieuw inschakelen;</p> <p>2. Er zijn 2 of meer buitenunit verbonden met de bedrade controller. Nadat u het overtollige aantal bedrade controllers hebt verwijderd en 1 controller verbonden is met de master-unit, kunt u opnieuw inschakelen.</p> <p>3. De inschakelinterval tussen de master- en slave-unit is langer dan 2 minuten. Nadat u ervoor hebt gezorgd dat de interval tussen het inschakelen van alle master- en slave-units korter is dan 2 minuten, kunt u opnieuw inschakelen;</p> <p>4. Het adres van de master is hetzelfde met een slave-unit (een mogelijke oorzaak van deze Hd-fout). Doe het volgende om te bepalen of dit de oorzaak is van de Hd-fout: druk op de SW2-knop op de hoofdbesturingskaart en de betreffende adrescode zal op de led worden weergegeven. Normaal gesproken is de adrescode 1, 2, 3 ...</p> <p>15. In het geval van een dubbele adrescode, na het systeem te hebben uitgeschakeld, stelt u S4-1 in op "ON" (AAN) op de hoofdbesturingskaart van de master-buitenunit of op de hoofdbesturingskaart van de slave-unit die een "Hd"-fout geeft (zie 10.1.1 FUNCTIE-INSTELLING). Schakel het systeem opnieuw in. Als alle units 5 minuten lang geen "Hd"-fout geven, schakelt u het systeem uit en stelt u S4-1 in op "OFF" (UIT). Het systeem zal worden hersteld.</p>
<i>HE</i>	Communicatiestoring tussen moederbord en thermostaat-transferbord	RT/Ta PCB is ingesteld om geldig te zijn op bedieningspaneel, maar de thermostaat-transferbord is niet aangesloten of de communicatie tussen het thermostaat-transferbord en moederbord is niet goed aangesloten. Als het thermostaat-transferbord niet nodig is, moet de RT/Ta PCB op ongeldig worden ingesteld. Als de thermostaat-transferbord nodig is, sluit het aan op het moederbord en zorg ervoor dat de communicatiekabel goed is aangesloten en dat er geen sterke elektriciteits- of elektromagnetische storing is.
<i>PS</i>	$ Tw_{out} - Tw_{in} $ waarde te grote bescherming	<p>1. Controleer of alle afsluitkleppen van het watercircuit volledig zijn geopend.</p> <p>2. Controleer of het waterfilter moet worden schoongemaakt.</p> <p>3. Zie "9.5 Vulwater".</p> <p>4. Zorg ervoor dat het systeem luchtvrij is (ontlucht).</p> <p>5. Controleer de waterdruk. De waterdruk moet >1 bar zijn (koud water).</p> <p>6. Controleer of de pomp op de hoogste snelheid is ingesteld.</p> <p>7. Zorg ervoor dat het expansievat niet kapot is.</p> <p>8. Controleer of de weerstand in het watercircuit niet te hoog is voor de pomp, (zie "10.4 De circulatiepomp").</p>
<i>Pb</i>	Antivriesmodus	Het apparaat schakelt automatisch terug naar de normale werking.
<i>PP</i>	$Tw_{out} - Tw_{in}$ ongewone bescherming	<p>1. Controleer de weerstand van de twee sensoren.</p> <p>2. Controleer de 2 locaties van de sensoren.</p> <p>3. De connector van de waterinlaat-/uitlaatsensorkabel zit los. Sluit hem opnieuw aan.</p> <p>4. De sensor van de waterinlaat-/uitlaat (TW_{in}/TW_{out}) is kapot en moet worden vervangen.</p> <p>5. De 4-wegklep is geblokkeerd. Start het apparaat opnieuw zodat de klep van richting kan veranderen.</p> <p>6. De 4-wegklep is kapot en moet worden vervangen.</p>

 LET OP

In de winter, als het apparaat een EO en Hb storing geeft en niet op tijd wordt gerepareerd, kunnen de waterpomp en het leidingsysteem beschadigd raken door bevriezing, dus EO en Hb storing moet op tijd worden gerepareerd.

STORINGSCODE	STORING OF BEVEILIGING	STORINGSOORZAAK EN CORRIGERENDE MAATREGEL
<i>E1</i>	Fase-uitval of nul- en fasedraad zijn omgekeerd aangesloten (alleen voor 3-fasige modellen)	<ol style="list-style-type: none"> 1. Controleer of de voedingskabels goed zijn aangesloten om fase-uitval te voorkomen. 2. Controleer of de volgorde van de nul- en fasedraad omgekeerd zijn aangesloten.
<i>E5</i>	Storing van temperatuursensor van de condensorkoelmiddeluitlaat (T3).	<ol style="list-style-type: none"> 1. De T3-sensorconnector zit los. Sluit hem opnieuw aan. 2. De T3-sensorconnector is nat of er zit water in. Droog de connector. Voeg watervaste lijm toe. 3. T3-sensorstoring; vervang de sensor.
<i>E6</i>	Storing van omgevingstemperatuursensor (T4).	<ol style="list-style-type: none"> 1. De T4-sensorconnector zit los. Sluit hem opnieuw aan. 2. De T4-sensorconnector is nat of er zit water in. Droog de connector. Voeg watervaste lijm toe. 3. T4-sensorstoring; vervang de sensor.
<i>E9</i>	Storing van aanzuigtemperatuursensor (Th)	<ol style="list-style-type: none"> 1. De Th-sensorconnector zit los. Sluit hem opnieuw aan. 2. De Th-sensorconnector is nat of er zit water in. Droog de connector. Voeg watervaste lijm toe. 3. Th-sensorstoring; vervang de sensor.
<i>ER</i>	Storing van afvoertemperatuursensor (Tp)	<ol style="list-style-type: none"> 1. De Tp-sensorconnector zit los. Sluit hem opnieuw aan. 2. De Tp-sensorconnector is nat of er zit water in. Droog de connector. Voeg watervaste lijm toe. 3. Tp-sensorstoring; vervang de sensor.
<i>H0</i>	Communicatiefout tussen monobloc	<ol style="list-style-type: none"> 1. Geen draadverbinding tussen moederbord PCB B en moederbord van hydraulische module. Sluit de draad aan. 2. De volgorde van de communicatiedraad is niet correct. Sluit de draad aan in de juiste volgorde. 3. Controleer op een sterk magnetisch veld of sterke stroomstoringbronnen zoals liften, stroomtransformatoren enz.
<i>H1</i>	Communicatiestoring tussen omvormermodule PCB A en moederbord PCB B	<ol style="list-style-type: none"> 1. Controleer of de PCB- en driverbord voorzien zijn van stroom. Controleer of het omvormermodule-PCB-indicatielampje brandt of niet. Sluit de voedingskabel opnieuw aan als het lampje niet brandt. 2. Als het lampje wel brandt, controleer dan de draadverbinding tussen de omvormermodule-PCB en hoofdbesturingskaart-PCB. Sluit de draad opnieuw aan of vervang hem als deze loszit of kapot is. 3. Vervang respectievelijk de hoofd-PCB- en driverbord.
<i>H4</i>	Drie keer de L0 / L1 beveiligingscode	De som van het aantal keren dat L0 en L1 verschijnen in een uur is gelijk aan drie. Zie L0 en L1 voor foutafhandelingsmethoden.

<i>H6</i>	Storing van DC-ventilator	<ol style="list-style-type: none"> 1. Een sterke wind of orkaan heeft ervoor gezorgd dat de ventilator in de tegenovergestelde richting heeft gedraaid. Verander de richting van het apparaat of maak een beschutting om de ventilator te beschermen tegen (zeer) harde wind. 2. De ventilatormotor is kapot en moet worden vervangen.
<i>H7</i>	Spanningsbescherming	<ol style="list-style-type: none"> 1. Controleer of de voedingsingang in het beschikbare bereik is. 2. Schakel het apparaat diverse keren snel uit en in. Laat het apparaat langer dan 3 minuten uitgeschakeld dan ingeschakeld. 3. Het circuitdefectgedeelte van het moederbord is defect. Vervang de hoofd-PCB.
<i>H8</i>	Druksensorstoring	<ol style="list-style-type: none"> 1. De druksensorconnector zit los. Sluit hem opnieuw aan. 2. Druksensorstoring; vervang de sensor.
<i>HF</i>	Storing van omvormermodule EE-prom	<ol style="list-style-type: none"> 1. De EEPROM-parameter is fout, schrijf de EEPROM-gegevens opnieuw. 2. EEPROM-chiponderdeel is kapot en moet worden vervangen. 3. Het modulebord van de omvormer is defect en moet worden vervangen.
<i>HH</i>	H6 werd 10x in 2 uur weergegeven	Zie H6
<i>HP</i>	Lagedrukbescherming in koelen Pe < 0,6 kwam 3 keer voor in een uur	Zie P0
<i>P0</i>	Lagedrukschakelaarbescherming	<ol style="list-style-type: none"> 1. Het systeem heeft onvoldoende koelmiddel. Vul opnieuw met de juiste hoeveelheid koelmiddel. 2. Bij de verwarmingsmodus of SWW-modus is de warmtewisselaar buiten vuil of iets blokkeert het oppervlak. Reinig de warmtewisselaar buiten of verwijder de blokkade. 3. De waterstroom is te laag in de koelmodus. Verhoog de waterstroom. 4. De elektrische expansieklep is vergrendeld of de wikkelconnector zit los. Tik-tik de klepbehuizing en sluit de connector aan en koppel hem los. Herhaal dit proces meerdere keren om ervoor te zorgen dat de klep goed werkt.

<p><i>P1</i></p>	<p>Hogedrukschakelaarbescherming</p>	<p>Warmtemodus, DHW-modus:</p> <ol style="list-style-type: none"> 1. De waterloop is laag; watertemperatuur is hoog, of er lucht zit in het watersysteem. Ontlucht. 2. De waterdruk is lager dan 0,1 Mpa; vul het water bij voor een waterdruk van 0,15~0,2 Mpa. 3. Te veel koelmiddel gebruikt. Vul opnieuw met de juiste hoeveelheid koelmiddel. 4. De elektrische expansieklep is vergrendeld of de wikkelconnector zit los. Tik-tik de klepbehuizing en sluit de connector aan en koppel hem los. Herhaal dit proces meerdere keren om ervoor te zorgen dat de klep goed werkt. Installeer de wikkeling op de juiste SWW-modus: Watertankwarmtewisselaar is kleiner. Koelmodus: <ol style="list-style-type: none"> 1. De deksel van de warmtewisselaar is niet verwijderd. Verwijder deze. 2. De warmtewisselaar is vuil of het oppervlak wordt geblokkeerd. Maak de warmtewisselaar schoon of verwijder de obstructie.
<p><i>P3</i></p>	<p>Overbelastingsbeveiliging van de compressor.</p>	<ol style="list-style-type: none"> 1. Dezelfde reden als P1. 2. Voedingsspanning van het apparaat is laag; verhoog de spanning naar het benodigde bereik.
<p><i>P4</i></p>	<p>Hoge afvoertemperatuur bescherming.</p>	<ol style="list-style-type: none"> 1. Dezelfde reden als P1. 2. TW_out temperatuursensor zit los. Sluit hem opnieuw aan. 3. T1 temp.sensor zit los. Sluit hem opnieuw aan. 4. T5 temp.sensor zit los. Sluit hem opnieuw aan.
<p><i>Pd</i></p>	<p>Bescherming tegen hoge koelmiddeluitlaattemp. van de condensor.</p>	<ol style="list-style-type: none"> 1. De deksel van de warmtewisselaar is niet verwijderd. Verwijder deze. 2. De warmtewisselaar is vuil of het oppervlak wordt geblokkeerd. Maak de warmtewisselaar schoon of verwijder de obstructie. 3. Er is niet genoeg ruimte is rondom het apparaat voor warmtewisseling. 4. De ventilatormotor is kapot en moet worden vervangen.

<p><i>b7</i></p>	<p>Bescherming van temperatuur transducermodule te hoog</p>	<ol style="list-style-type: none"> 1. Voedingsspanning van het apparaat is laag; verhoog de spanning naar het benodigde bereik. 2. De ruimte tussen de apparaten is te nauw voor warmtewisseling. Vergroot de ruimte tussen de apparaten. 3. De warmtewisselaar is vuil of het oppervlak wordt geblokkeerd. Maak de warmtewisselaar schoon of verwijder de obstructie. 4. De ventilator werkt niet. De ventilatormotor of ventilator is kapot en moet worden vervangen. 5. Waterdebiet is te laag door lucht in het systeem of er is geen voldoende opvoerhoogte. Ontlucht en selecteer de pomp opnieuw. 6. Sensor waterafvoertemperatuur is los of gebroken, sluit opnieuw aan of vervang door een nieuwe.
<p><i>F1</i></p>	<p>DC-generatrix laagspanningsbeveiliging</p>	<ol style="list-style-type: none"> 1. Controleer de voeding. 2. Als de voeding, het led-lichtje en de PN-spanning (als deze 380 V is) in orde zijn, betreft het meestal een probleem met het moederbord. Als het led-lichtje niet brandt, koppel de voeding los, controleer de IGBT, controleer de dioxides; als de spanning onjuist is, is de omvormerkaart beschadigd en moet deze worden vervangen. 3. Als de IGBT in orde is, betekent dit de omvormerkaart goed werkt; als de gelijkrichterbrug onjuist is, controleer dan de brug (dezelfde werkwijze als voor IGBT: koppel de voeding los, controleer of de dioxides beschadigd zijn). 4. Meestal als F1 optreedt wanneer de compressor start, kan het een probleem met het moederbord zijn. Als F1 optreedt wanneer de ventilator start, kan dit komen door de omvormerkaart.
<p><i>bH</i></p>	<p>PED PCB-storing</p>	<ol style="list-style-type: none"> 1. Wacht 5 minuten na het uitschakelen van de stroom en schakel de stroom weer in. Kijk vervolgens of de stroom kan worden hersteld; 2. Als de stroom niet kan worden hersteld, verwijder de PED-veiligheidsplaat, schakel de stroom opnieuw in en kijk of deze kan worden hersteld; 3. Als de stroom niet kan worden hersteld, moet het IPM-modulebord worden vervangen.

P6	L0	Modulebeveiliging	<ol style="list-style-type: none"> 1. Controleer de druk van het warmtepompsysteem. 2. Controleer de faseweerstand van de compressor. 3. Controleer aansluitvolgorde van de U, V, W-voedingsleidingen tussen de omvormerkaart en de compressor. 4. Controleer de aansluitingen van de L1, L2, L3-voedingsleidingen tussen de omvormerkaart en het filterbord. 5. Controleer de omvormerkaart.
	L1	DC-generatrix laagspanningsbeveiliging	
	L2	DC-generatrix hoogspanningsbeveiliging	
	L4	MCE-storing	
	L5	Nulsnelheidbeveiliging	
	L8	Snelheidsverschil >15 Hz beveiliging tussen de voor- en achterkant klok	
	L9	Snelheidsverschil >15 Hz beveiliging tussen de werkelijke en ingestelde snelheid	

14 TECHNISCHE SPECIFICATIES

14.1 Algemeen

	1-fasig	1-fasig	1-fasig	3-fasig
	4/6 kW	8/10 kW	12/14/16 kW	12/14/16 kW
Nominale capaciteit	Zie de technische gegevens			
Afmetingen HxBxD	718×1295×429 mm	865×1385×526 mm	865×1385×526 mm	865×1385×526 mm
Verpakkingsgrootte HxBxD	1375*885*475 mm	1465*1035*560 mm	1465*1035*560 mm	1465*1035*560 mm
Gewicht (zonder back-upverwarming)				
Nettogewicht	86 kg	105 kg	129 kg	144 kg
Brutogewicht	107 kg	132 kg	155 kg	172 kg
Gewicht (back-upverwarming moet geïntegreerd zijn in het apparaat)				
Nettogewicht	91 kg	110 kg	134 kg	149 kg
Brutogewicht	112 kg	137 kg	160 kg	177 kg
Aansluitingen				
waterinlaat/-uitlaat	G1"BSP	G5/4"BSP	G5/4"BSP	G5/4"BSP
Waterafvoer	slangnippel			
Expansievat				
hoeveelheid	8L			
Maximale bedrijfsdruk (MWP)	8 bar			
Pomp				
Type	watergekoeld	watergekoeld	watergekoeld	watergekoeld
Aantal snelheden	Variabele snelheid	Variabele snelheid	Variabele snelheid	Variabele snelheid
Overdrukklep watercircuit	3 bar			
Bedrijfsbereik - waterzijde				
verwarming	+12~+65°C			
koeling	+5~+25 °C			
Bedrijfsbereik - luchtzijde				
verwarming	-25~35°C			
koeling	-5~43°C			
Warmleidingwater door warmtepomp	-25~43°C			

14.2 Elektrische specificaties

	1-fasig 4/6/8/10/12/14/16 kW	3-fasig 12/14/16 kW
Standaardmodel (voeding via het apparaat)		
Voeding	220-240 V~ 50 Hz	380-415 V 3N~ 50 Hz
Nominale bedrijfsstroom	9.7.4 "Vereisten van veiligheidsvoorzieningen"	
Back-upverwarming		
Voeding	9.7.4 "Vereisten van veiligheidsvoorzieningen"	
Nominale bedrijfsstroom		

15 INFORMATIE-SERVICE

1) Controle van het gebied

Voordat er wordt begonnen aan de werkzaamheden op systemen die brandbare koelmiddelen bevatten, moeten veiligheidscontroles worden uitgevoerd om het risico op ontsteking tot een minimum te beperken. Voor reparaties aan het koelmiddelsysteem moeten de volgende voorzorgsmaatregelen in acht worden genomen voordat er wordt begonnen aan de werkzaamheden aan het systeem.

2) Werkprocedure

Werkzaamheden moeten middels een gecontroleerde procedure worden uitgevoerd om het risico op de aanwezigheid van brandbaar gas/damp tijdens het werk tot een minimum te beperken.

3 Algemeen werkgebied

Alle onderhouds- en ander personeel dat werkzaam is in de omgeving moeten instructies ontvangen over de aard van het werk dat zal worden uitgevoerd. Werkzaamheden in besloten ruimten moet worden vermeden. Het gebied rond het werkgebied moet worden afgezet. Zorg ervoor dat de omstandigheden in het gebied veilig zijn gemaakt door middel van controle op de aanwezigheid van brandbare materialen.

4) Controleren op aanwezigheid van koelmiddel

Het werkgebied moet voor en tijdens het werk worden gecontroleerd met een geschikte koelmiddeldetector, zodat de monteur zich bewust is van een mogelijk brandbare omgevingslucht. Zorg ervoor dat de gebruikte lekdetectieapparatuur geschikt is voor gebruik met brandbare koelmiddelen, dus vonkvrij, goed afgesloten of intrinsiek veilig.

5) Aanwezigheid van een brandblusser

Als het werk wordt uitgevoerd op koelapparatuur of bijbehorende onderdelen, moet passende brandblusapparatuur voorhanden zijn. Houd een poederblusser of CO₂-brandblusser in de buurt van het vulgebied.

6) Geen ontstekingsbronnen

Personen die werkzaamheden uitvoeren op een koelmiddelsysteem waarbij leidingen met brandbaar koelmiddel (of waar koelmiddel in heeft gezeten) worden blootgelegd, mogen nooit op zodanige wijze ontstekingsbronnen gebruiken dat dit kan leiden tot brand- of explosiegevaar. Alle mogelijke ontstekingsbronnen, waaronder het roken van sigaretten, moeten zo ver mogelijk uit de buurt worden gehouden van de locatie waar installatie-, reparatie-, verwijderings- en afvoerwerkzaamheden plaatsvinden, waarbij brandbaar koelmiddel mogelijk vrijkomt in het omliggend gebied. Voorafgaand aan de werkzaamheden, moet het gebied rondom de apparatuur worden geïnspecteerd om brand- of ontstekingsgevaaren uit te sluiten. VERBODEN TE ROKEN-borden moeten zichtbaar worden aangebracht.

7) Geventileerd gebied

Zorg ervoor dat het gebied in de open lucht is of goed geventileerd is voordat u in het systeem breekt of werkzaamheden verricht. Een zekere mate van ventilatie moeten worden aangehouden tijdens de werkzaamheden. De ventilatie moet al het vrijgekomen koelmiddel veilig verspreiden en bij voorkeur naar de buitenlucht afvoeren.

8) Controle van koelapparatuur

Vervangende elektrische componenten moeten geschikt zijn voor hun beoogde doel en de juiste specificatie hebben. De onderhoudsrichtlijnen van de fabrikant moeten te allen tijde worden nageleefd. Neem bij twijfel contact op met de technische ondersteuning van de fabrikant. De volgende controles moeten worden toegepast op installaties die brandbare koelmiddelen gebruiken.

- De laadhoeveelheid is conform de grootte van de ruimte waarin de koelmiddelhoudende onderdelen zijn.
- De ventilatiemachines en -uitlaten werken naar behoren en vormen geen.
- Indien een indirect koelcircuit wordt gebruikt, moeten de secundaire circuits worden gecontroleerd op de aanwezigheid van koelmiddel; de markering van de apparatuur blijft zichtbaar en leesbaar.
- Markeringen en borden die onleesbaar zijn moeten worden vervangen.
- Koelpijp of -componenten moeten worden geïnstalleerd op een plaats waar het onwaarschijnlijk is dat ze worden blootgesteld aan een substantie die componenten met koelmiddel kan aantasten, tenzij de componenten zijn gemaakt van materialen die inherent bestand zijn tegen corrosie of voldoende beschermd zijn tegen corrosie.

9) Controle van elektrische apparaten

Voorafgaand aan de reparatie en onderhoud aan elektrische componenten moeten veiligheidscontroles en componenteninspectieprocedures worden uitgevoerd. Bij een storing die de veiligheid in gevaar kan brengen, mag er geen elektrische voeding op het circuit worden aangesloten tot de storing naar tevredenheid is verholpen. Als de storing niet meteen kan worden verholpen maar een verdere werking noodzakelijk is, moet een passende tijdelijke oplossing worden gebruikt. Dit zal worden gemeld aan de eigenaar van de apparatuur zodat alle partijen op de hoogte zijn.

Deze voorafgaande veiligheidscontroles omvatten:

- Dat condensatoren worden ontladen: dit moet op een veilige manier gebeuren om vonkvorming te voorkomen.
- Ervoor zorgen dat er geen onder spanning staande componenten en bedrading bloot komen te liggen tijdens het vullen, afpompen, doorspoelen of ontluchten van het systeem.
- Dat er een continuïteit van aarding is.

10) Reparatie van afgedichte componenten

a) Bij het repareren van afgedichte componenten moet voor het verwijderen van deksels enz. alle elektrische voeding zijn losgekoppeld van de apparatuur waaraan zal worden gewerkt. Als elektrische voeding absoluut noodzakelijk is tijdens het onderhoud van de apparatuur, moet een permanente vorm van lekdetectie worden geplaatst bij het meest kritieke punt om te waarschuwen voor een mogelijk gevaarlijke situatie.

b) Er moet bijzondere aandacht worden besteed aan de onderstaande punten om ervoor te zorgen dat de behuizing tijdens de werkzaamheden aan elektrische componenten niet dusdanig wordt gewijzigd dat het beschermingsniveau negatief wordt beïnvloed. Dit omvat schade aan kabels, een buitensporig aantal aansluitingen, aansluitklemmen die niet volgens de originele specificaties zijn gemaakt, schade aan verzegelingen, onjuiste montage van kabeldoorvoeren enz.

- Zorg ervoor dat de apparatuur stevig is gemonteerd.
- Zorg ervoor dat afdichtingen of afdichtingsmaterialen niet dusdanig aangetast of beschadigd zijn dat ze het binnendringen van brandbare omgevingslucht niet meer voorkomen. Vervangende onderdelen moeten voldoen aan de specificaties van de fabrikant.

OPMERKING

Het gebruik van siliconenkit kan de effectiviteit van sommige lekdetectieapparatuur negatief beïnvloeden. Intrinsiek veilige componenten hoeven niet te worden geïsoleerd voordat u eraan werkt.

11) Reparatie van intrinsiek veilige componenten

Zorg ervoor dat de permanente inductieve of capacatieve belasting op het circuit niet hoger is dan de toelaatbare spanning en stroomsterkte voor de gebruikte apparatuur. Intrinsiek veilige componenten zijn de enige typen waaraan gewerkt kan worden in de aanwezigheid van een brandbare omgevingslucht. De testapparatuur moet de juiste spanning hebben. Vervang componenten alleen met componenten die door de fabrikant zijn voorgeschreven. Andere onderdelen kunnen gelekt koelmiddel ontsteken dat zich in de omgevingslucht bevindt.

12) Bedrading

Controleer of de bedrading niet onderhevig is aan slijtage, corrosie, overmatige druk, trillingen, scherpe randen of andere nadelige milieueffecten. Bij de controle moet ook rekening worden gehouden met de gevolgen van veroudering of continue trillingen van bronnen zoals compressoren of ventilatoren.

13) Detectie van brandbare koelmiddelen

In geen geval mogen potentiële ontstekingsbronnen worden gebruikt bij het zoeken naar of detectie van koelmiddellekken. Een halide-lekzoeklamp (of andere detectoren met een niet-afgeschermd vlam) mogen niet worden gebruikt.

14) Lekdetectiemethoden

De volgende lekdetectiemethoden zijn aanvaardbaar voor systemen die brandbare koelmiddelen bevatten. Elektronische lekdetectoren moeten worden gebruikt om brandbare koelmiddelen te detecteren, maar de gevoeligheid is mogelijk niet afdoende of moet opnieuw worden gekalibreerd (detectieapparatuur moet worden gekalibreerd in een koelmiddelvrij gebied). Zorg ervoor dat de detector geen potentiële ontstekingsbron is en geschikt is voor het koelmiddel. Lekdetectieapparatuur moet op een LFL-percentages van het koelmiddel worden ingesteld en worden gekalibreerd aan de hand van het gebruikte koelmiddel en het passend gaspercentage (maximaal 25%) wordt bevestigd. Lekdetectievloeistoffen zijn geschikt voor gebruik met de meeste koelmiddelen, maar het gebruik van schoonmaakmiddelen met chloor moet worden vermeden omdat de reactie van chloor met het koelmiddel de koperen leidingen kan corroderen. Als een lek vermoed wordt, moeten alle niet-afgeschermd vlammen verwijderd of gedoofd worden. Wanneer een koelmiddellek vastgesteld wordt dat hard moet worden gesoldeerd, moet alle koelmiddel uit het systeem worden afgepompt, of worden geïsoleerd (met behulp van afsluitkleppen) in een deel van het systeem dat ver verwijderd is van het lek. Het systeem moet zowel voor als tijdens het hard solderen worden doorgespoeld met zuurstofvrije stikstof (OFN).

15) Verwijdering en evacuatie

Conventionele procedures moeten worden toegepast bij het onderbreken van het koelcircuit voor reparatie- of andere doeleinden. Met oog op brandgevaar is het is echter belangrijk om de beste praktijken te volgen. De volgende procedures moeten worden nageleefd:

- Verwijder het koelmiddel (afpompen);
- Spoel het systeem door met inert gas;
- Evacueer;
- Spoel opnieuw door met inert gas;
- Open het circuit door snijden of solderen.

Het koelmiddel moet worden afgepompt naar de daarvoor bestemde opvangcilinders. Het systeem moet worden gespoeld met OFN om het apparaat veilig te stellen. Dit proces moet mogelijk meerdere keren herhaald worden.

Perslucht of zuurstof mogen niet worden gebruikt voor deze taak.

Het doorspoelen wordt gedaan door het vacuüm in het systeem te breken met OFN en door te gaan met vullen tot de bedrijfsdruk is bereikt, om vervolgens naar de omgevingslucht te ventileren en tot slot een vacuüm te trekken. Dit proces moet worden herhaald tot er geen koelmiddel meer in het systeem zit.

Wanneer de laatste vulling van OFN wordt toegepast, zal het systeem zich ontluchten tot aan de atmosferische druk om de werkzaamheden mogelijk te maken.

Dit proces is absoluut noodzakelijk wanneer er hard-soldeerwerkzaamheden moeten worden verricht op de leidingen.

Zorg ervoor dat de uitlaat van de vacuümpomp zich niet in de buurt van ontstekingsbronnen bevindt en dat er genoeg ventilatie is.

16) Vulprocedures

Naast de conventionele vulprocedures moeten de volgende voorschriften worden nageleefd:

- Vermijd kruisverontreiniging van verschillende koelmiddelen tijdens het vullen van de apparatuur. Om de hoeveelheid koelmiddel in slangen of leidingen tot een minimum te beperken, moet u ervoor zorgen dat ze zo kort mogelijk worden gehouden.
- Cilinders moeten rechtop staan.
- Zorg ervoor dat het koelmiddelsysteem geaard is voordat u het systeem vult met koelmiddel.
- Label het systeem wanneer het is opgeladen (indien dit nog niet is gebeurd).
- U moet er nadrukkelijk voor zorgen dat het koelsysteem niet overmatig wordt gevuld.
- De druk van het systeem moet eerst worden getest met OFN voordat het wordt gevuld. Het systeem moet na het vullen en voor inbedrijfstelling worden getest op lekken. Een aanvullende lekttest moet worden uitgevoerd voordat de locatie wordt verlaten.

17) Buitenbedrijfstelling

Voordat deze procedure wordt uitgevoerd, is het noodzakelijk dat de monteur volledig en op gedetailleerde wijze vertrouwd is met de apparatuur. De aanbevolen beste praktijk is dat alle koelmiddel veilig wordt afgepompt. Voordat de taak wordt uitgevoerd moet een monster worden genomen van de olie en het koelmiddel.

Voor het geval dat analyse vereist is voorafgaand aan het hergebruik van het afgepompte koelmiddel. De beschikbaarheid van elektrische voeding is noodzakelijk voordat aan de taak wordt begonnen.

a) Raak vertrouwd met de apparatuur en zijn werking.

b) Isoleer het systeem elektrisch

c) Zorg voor het uitvoeren van de procedure ervoor dat:

- Mechanische afhandelingsapparatuur beschikbaar is voor afhandeling van koelmiddelcilinders, indien.
- Alle persoonlijke beschermingsmiddelen beschikbaar zijn en correct worden gebruikt.
- Het afpompproces te allen tijde onder toezicht staat van een deskundige.
- De afpompunits en -cilinders voldoen aan de passende normen.

d) Zuig het koelmiddelsysteem af, indien mogelijk.

e) Als een vacuüm niet mogelijk is, maak dan een spuitstuk zodat het koelmiddel uit de verschillende delen van het systeem kan worden verwijderd.

f) Zorg ervoor dat de cilinder op de weegschaal staat voor het afpompen.

g) Start de afpompunit en gebruik deze volgens de instructies van de fabrikant.

h) Vul de cilinders niet overmatig. (niet meer dan 80% van de totale cilinderinhoud).

i) Overschrijd niet de maximale bedrijfsdruk van de cilinder, zelfs niet tijdelijk.

j) Wanneer de cilinders correct zijn gevuld en het proces is voltooid, moet u ervoor zorgen dat de cilinders en de apparatuur snel van de locatie worden verwijderd en alle afsluitkleppen op de apparatuur zijn gesloten.

k) Het afgepompte koelmiddel mag niet worden gebruikt in een ander koelmiddelsysteem, tenzij het wordt gezuiverd en gecontroleerd.

18) Labeling

De apparatuur moet worden voorzien van een label dat aangeeft dat deze geen koelmiddel meer bevat en buiten bedrijf is gesteld. Het label moet gedateerd en getekend worden. Zorg ervoor dat apparatuur is voorzien van labels die aangeven dat de apparatuur brandbaar koelmiddel bevat.

19) Afpompen

Bij het verwijderen van koelmiddel uit een systeem, voor onderhoud of buitenbedrijfstelling, is het een aanbevolen goede praktijk om alle koelmiddelen veilig te verwijderen.

Zorg bij het overbrengen van koelmiddel naar cilinders ervoor dat alleen geschikte koelmiddelcilinders worden gebruikt. Zorg ervoor dat er voldoende cilinders beschikbaar zijn voor de totale hoeveelheid koelmiddel in het systeem. Alle gebruikte cilinders zijn speciaal bedoeld en moeten gelabeld worden voor het afgepompte koelmiddel (oftewel, speciale cilinders voor het afpompen van koelmiddel). Cilinders moeten worden voorzien van een overdrukklep en bijbehorende afsluitkleppen die goed werken.

Lege koelmiddelcilinders moeten worden afgevoerd en, indien mogelijk, worden gekoeld voor vóór het afpompen.

De afpompapparatuur moet in goed staat verkeren, met een set van gebruiksinstructies voorhanden, en geschikt zijn voor het afpompen van brandbare koelmiddelen. Bovendien moet een set van goed werkende, gekalibreerde weegschalen beschikbaar zijn.

Slangen moeten worden voorzien van goed werkende, lekvrije sluitkoppelingen. Controleer voordat u de afpompunit gebruikt of deze goed werkt, goed is onderhouden en dat bijbehorende elektrische componenten afgedicht zijn om ontsteking van eventueel vrijgekomen koelmiddel te voorkomen. Raadpleeg de fabrikant bij twijfel.

Het afgepompte koelmiddel moet worden teruggebracht naar de leverancier in de juiste cilinder en met een WTN-document ("Waste Transfer Note") dat alle relevante gegevens van de overdracht bevat. Vermeng geen koelmiddelen in de afpompunits en vooral niet in de cilinders.

Zorg bij het verwijderen van de compressor of compressorolie ervoor dat ze zijn afgevoerd tot een acceptabel niveau zodat er geen brandbaar koelmiddel in de smeerolie overblijft. Het afvoerproces moeten worden uitgevoerd voordat de compressor naar de leveranciers wordt teruggebracht. Alleen de elektrische verwarming naar de compressorbehuizing mag worden gebruikt om dit proces te versnellen. Olie moet op een veilige manier uit een systeem worden afgevoerd.

20) Vervoer, markering en opslag voor apparaten

Vervoer van apparatuur met brandbare koelmiddelen volgens de vervoersvoorschriften.

De markering van apparatuur met borden volgens de lokale voorschriften.

De verwijdering van apparatuur met brandbare koelmiddelen volgens de nationale voorschriften.

Opslag van apparatuur/toestellen.

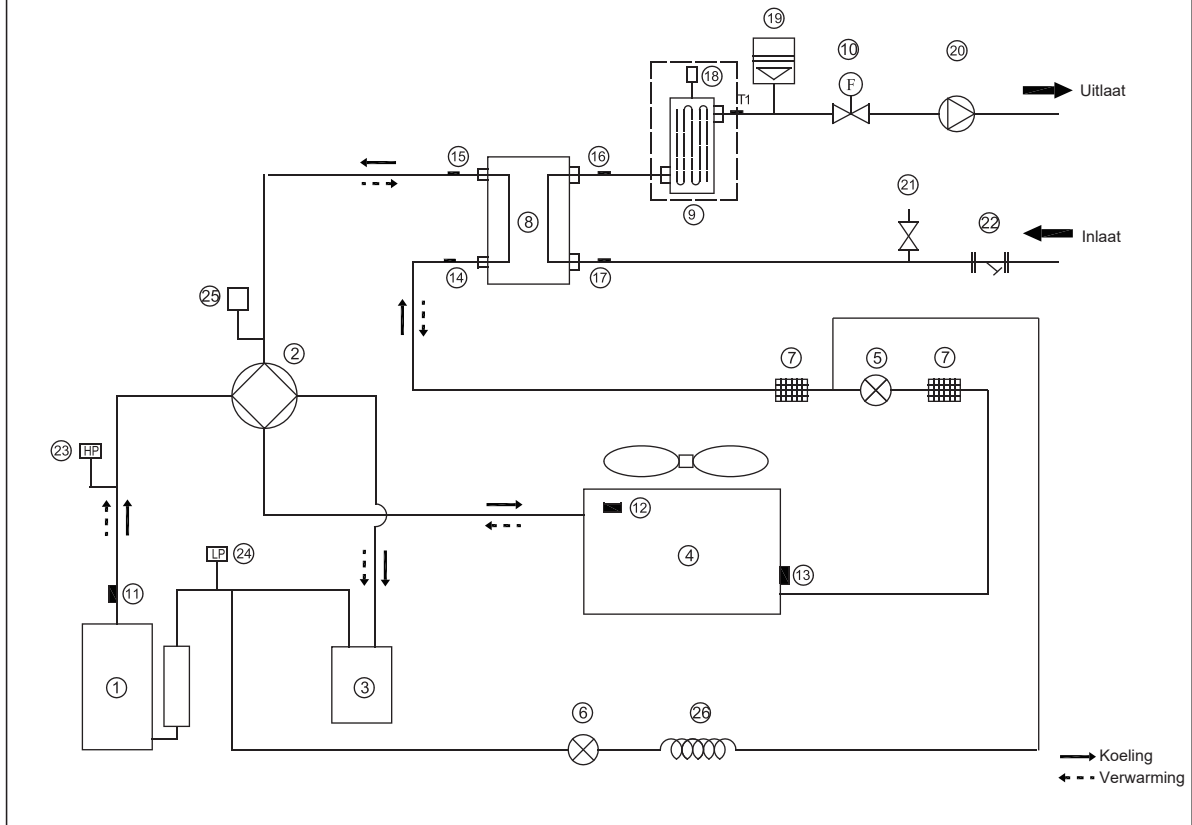
De opslag van de apparatuur moet gebeuren volgens de instructies van de fabrikant.

Opslag van verpakte (onverkochte) apparatuur.

Opslagverpakkingsbescherming moet op een dusdanige manier worden toegepast dat mechanische schade aan de apparatuur in de verpakking niet leidt tot koelmiddellekkage.

Het maximumaantal onderdelen dat gezamenlijk mag worden opgeslagen wordt bepaald door de lokale voorschriften.

BIJLAGE A: koelmiddelcyclus

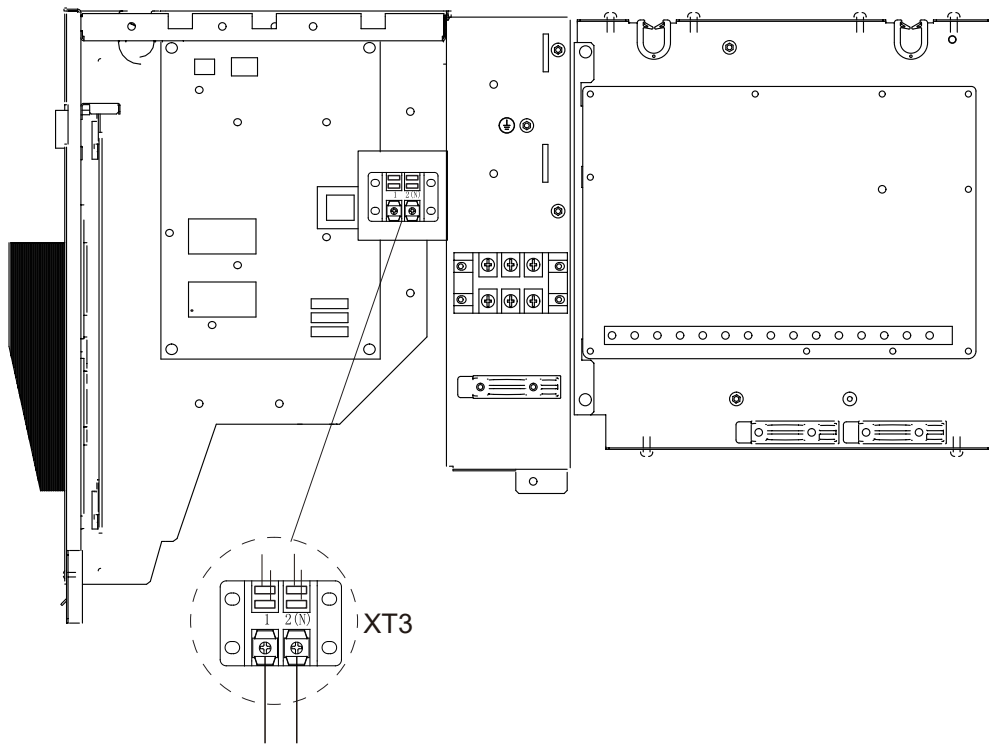


Item	Omschrijving	Item	Omschrijving
1	Compressor	14	Koelmiddelinlaat (vloeistofleiding) temp.sensor
2	4-wegklep	15	Koelmiddeluitlaat (gasleiding) temp.sensor
3	Gasvloeistofscheider	16	Wateruitlaat temp.sensor
4	Luchtzijde van de warmtewisselaar	17	Waterinlaat temp.sensor
5	Elektronische expansieklep	18	Automatisch ontluichtingsventiel
6	Elektromagnetische terugslagklep	19	Expansievat
7	Zeef	20	Circulatiepomp
8	Warmtewisselaar waterzijde (Platenwarmtewisselaar)	21	Drukventiel
9	Back-upverwarming (optioneel)	22	Y-filter
10	Stroomschakelaar	23	Hogedrukschakelaar
11	Verbrandingsgassensor	24	Lagedrukschakelaar
12	Buitentemperatuursensor	25	Druksensor
13	Verdampingssensor voor verwarming (condensorsensor voor koeling)	26	Capillair

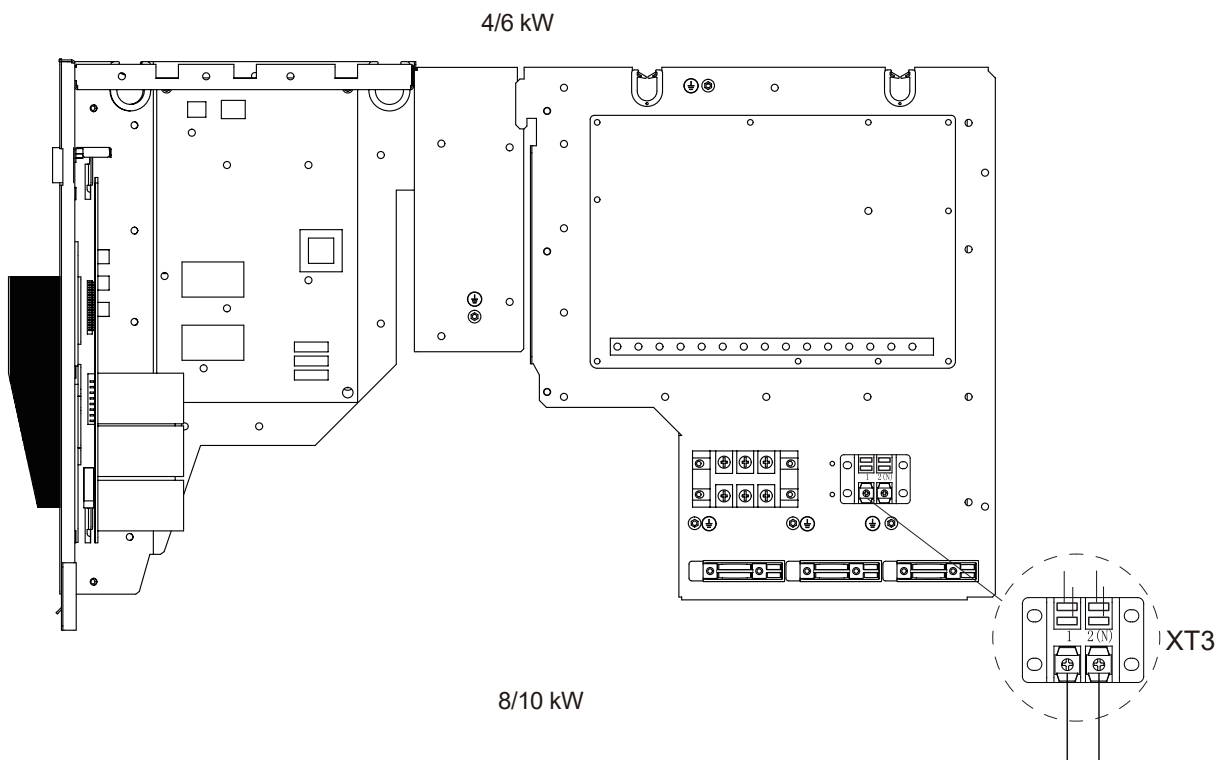
BIJLAGE B:

Breng de E-verwarmingstape aan bij de afvoeropening (door de klant)

Breng verwarmingstape aan bij de afvoeropening naar de XT3-draadkoppeling.

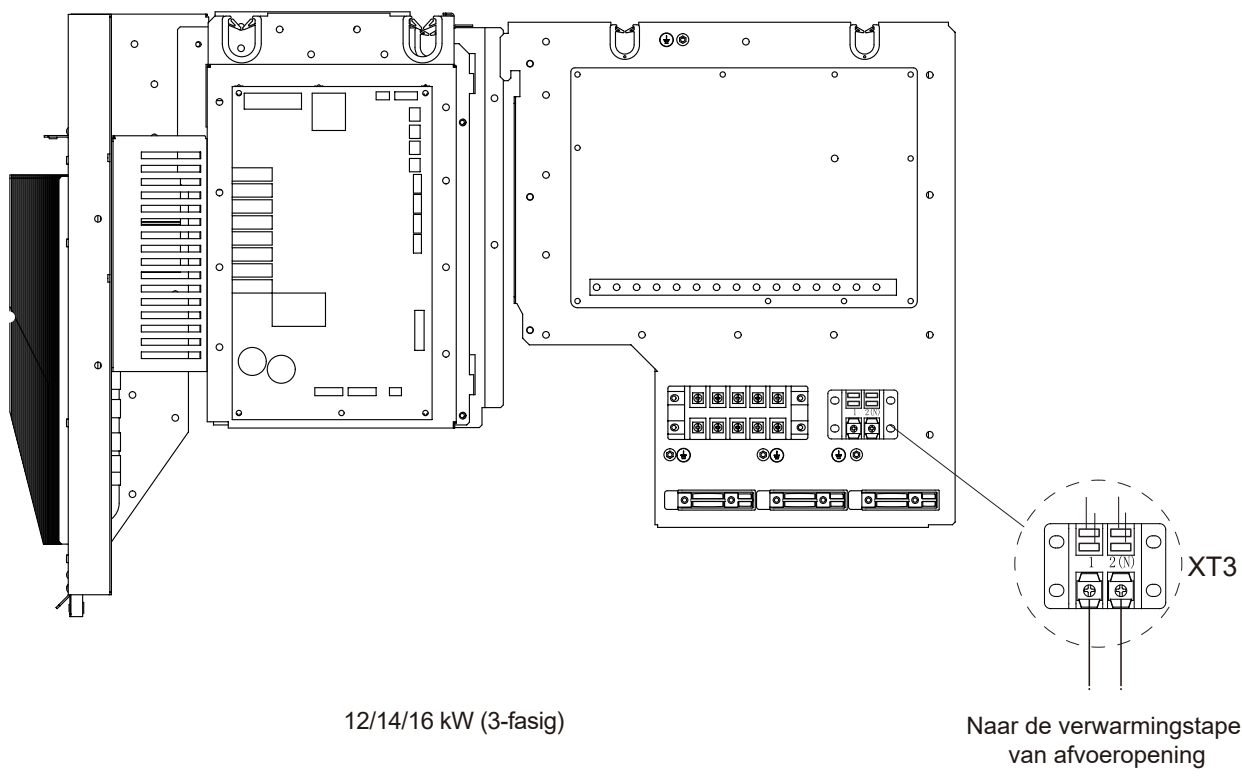
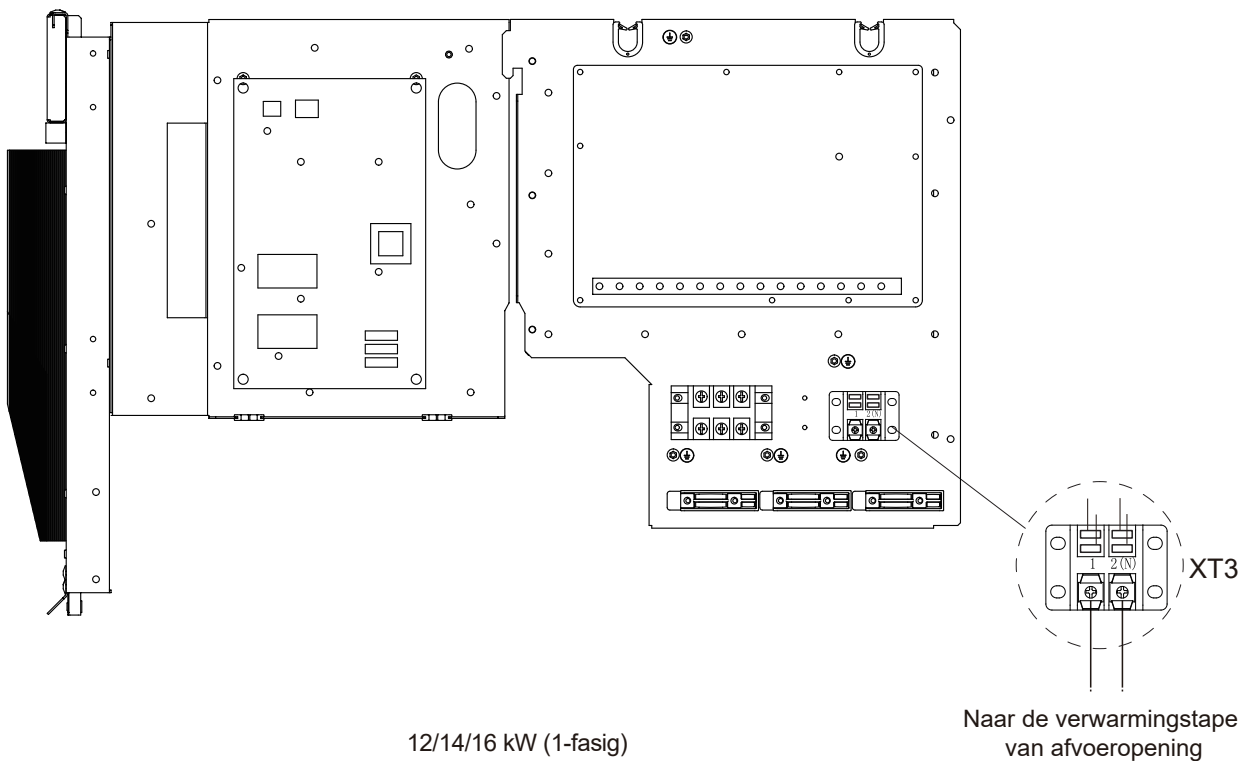


Naar de verwarmingstape van afvoeropening



Naar de verwarmingstape van afvoeropening

BIJLAGE C:



OPMERKING:

De afbeelding is alleen ter referentie, raadpleeg het werkelijke product.
De spanning van de E-verwarmingstape mag niet hoger zijn dan 40 W/200 mA, voedingsspanning 230 VAC.

OPMERKING

A series of horizontal dotted lines for writing notes.

16125300002999 V.H



HOOFDKANTOOR
Blasco de Garay, 4-6
08960 Sant Just Desvern
(Barcelona)
Tel. +34 93 480 33 22
<http://www.frigicoll.es/>
<http://www.kaysun.es/en/>

MADRID
Senda Galiana, 1
Polígono Industrial Coslada
Coslada (Madrid)
Tel. +34 91 669 97 01
Fax. +34 91 674 21 00
madrid@frigicoll.es