



# INSTALLATIE- EN GEBRUIKERSHANDLEIDING

Aquantia R-32 PRO  
Bibloc - Buitenunit

KHP-BI 4 DVR2  
KHP-BI 6 DVR2  
KHP-BI 8 DVR2  
KHP-BI 10 DVR2

KHP-BI 12 DVR2  
KHP-BI 14 DVR2  
KHP-BI 16 DVR2

KHP-BI 12 DTR2  
KHP-BI 14 DTR2  
KHP-BI 16 DTR2



**BELANGRIJK:**

Hartelijk dank voor de aankoop van ons product.

Lees deze handleiding zorgvuldig door voordat u de unit in gebruik neemt en bewaar deze voor toekomstig gebruik.

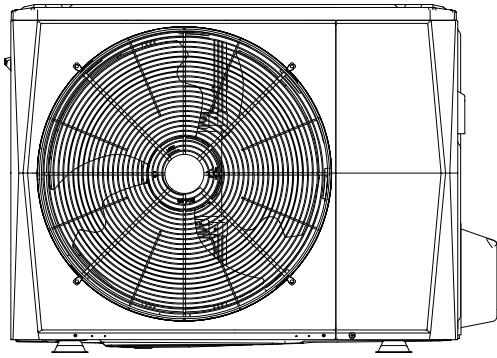


# INHOUD

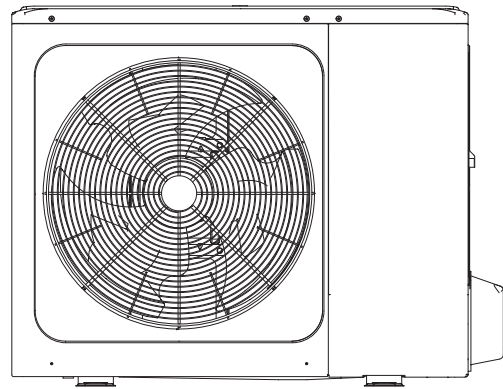
<b>1 VEILIGHEIDSMaatregelen</b>	02
<b>2 ACCESSOIRES</b>	05
• 2.1 Accessoires die worden meegeleverd met het apparaat	05
<b>3 VOORBEREIDINGEN VOOR INSTALLATIE</b>	05
<b>4 BELANGRIJKE INFORMATIE OVER HET KOELMIDDEL</b>	06
<b>5 INSTALLATIELOCATIE</b>	07
• 5.1 Locatie in koude klimaten selecteren	08
• 5.2 Voorkom direct zonlicht	08
<b>6 INSTALLATIEVOORZORGSMaatregelen</b>	09
• 6.1 Afmetingen	09
• 6.2 Installatievoorschriften	09
• 6.3 Positie van de afvoeropening	10
• 6.4 Ruimtevereisten voor onderhoud	10
<b>7 INSTALLEER DE VERBINDINGSLEIDING</b>	11
• 7.1 Rkoelmiddelleidingen	11
• 7.2 Lekdetectie	12
• 7.3 Warmte-isolatie	12
• 7.4 Verbindingsmethode	13
• 7.5 Verwijder vuil of water in de leidingen	14
• 7.6 Luchtdicht testen	14
• 7.7 Lucht verwijderen met vacuümpomp	14
• 7.8 Toe te voegen hoeveelheid koelmiddel	14
• 7.9 Hoeveelheid olie die moet worden toegevoegd	14
<b>8 BEDRADING BUITENUNIT</b>	15
• 8.1 Voorzorgsmaatregelen bij aanbrengen van elektrische bedrading	15
• 8.2 Voorzorgsmaatregelen voor de bedrading van de voeding	15
• 8.3 Vereiste veiligheidsinrichting	16
• 8.4 Verwijder kap van de schakelkast	16
• 8.5 Installatie van de buitenunit voltooiën	17

<b>9 OVERZICHT VAN HET APPARAAT</b> .....	17
• 9.1 Demonteren van het apparaat .....	17
• 9.2 Elektronische besturingskast .....	18
• 9.3 4~16 kW 1-fasige modellen .....	20
• 9.4 12~16 kW 3-fasige modellen .....	22
<b>10 TESTUITVOERING</b> .....	25
<b>11 VOORZORGSMATREGELEN BIJ LEKKEN VAN KOELMIDDEL</b> .....	25
<b>12 OVERDRAGEN AAN KLANT</b> .....	26
<b>13 GEBRUIK EN FUNCTIES</b> .....	28
• 13.1 Beschermingsmiddelen .....	28
• 13.2 Over stroomuitval .....	28
• 13.3 Verwarmingscapaciteit .....	28
• 13.4 Compressorbeveiliging .....	28
• 13.5 Koelen en verwarmen .....	28
• 13.6 Kenmerken van verwarmingsfunctie .....	28
• 13.7 Ontdooien tijdens verwarmen .....	28
• 13.8 Storingscodes .....	29
<b>14 TECHNISCHE SPECIFICATIES</b> .....	34
<b>15 INFORMATIE-SERVICE</b> .....	36

---

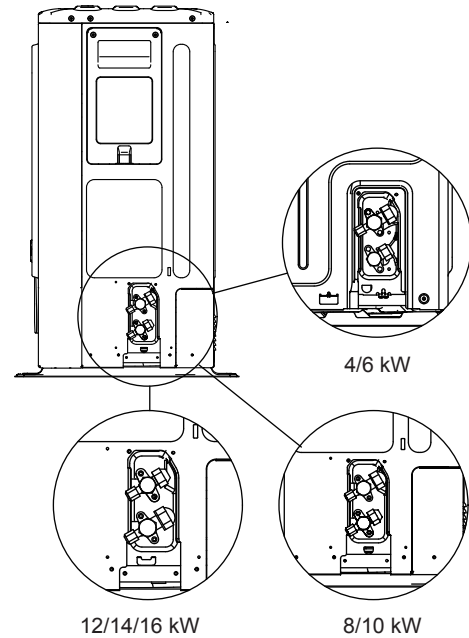
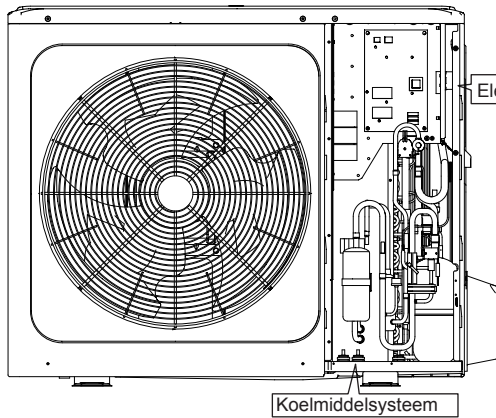


4/6 kW

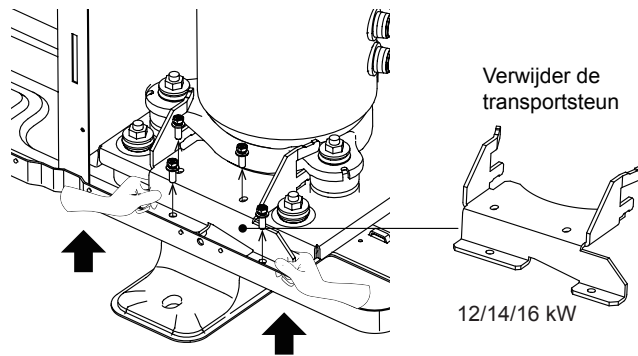
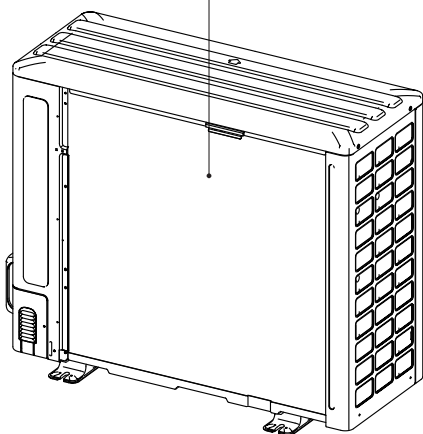


8/10/12/14/16 kW

Bedradingschema: 8 / 10 kW bijvoorbeeld



Verwijder de holle plaat na de installatie.



**OPMERKING**

- Verwijder eerst de geluidsisolerende bescherming van de compressor. Zorg ervoor dat de transportsteun is verwijderd. De warmtepomp zal abnormaal trillen en geluid maken wanneer de transportsteun voor de compressor op zijn plaats zit. Draag handschoenen bij het uitvoeren van de bovenstaande handelingen om handverwondingen te voorkomen. Zet de geluidsisolerende bescherming terug op zijn plaats na het verwijderen van de transportsteun.

# 1 VEILIGHEIDSMATREGELEN

De hier vermelde voorzorgsmaatregelen zijn onderverdeeld in de onderstaande typen. Ze zijn zeer belangrijk, dus zorg ervoor dat u ze nauwgezet volgt.

Betekeningen van symbolen voor GEVAAR, WAARSCHUWING, LET OP en OPMERKING.

## INFORMATIE

- Lees vóór de installatie deze instructies zorgvuldig door. Houd deze handleiding bij de hand voor toekomstige raadpleging.
- Onjuiste installatie van apparatuur of accessoires kan leiden tot een elektrische schok, kortsluiting, lekkage, brand of andere schade aan de apparatuur. Zorg ervoor dat u alleen gebruik maakt van accessoires die zijn gemaakt door de leverancier en speciaal zijn ontworpen voor de apparatuur. Laat de installatie te allen tijde over aan een professional.
- Alle in deze handleiding beschreven activiteiten moeten worden uitgevoerd door een erkende monteur. Zorg tijdens de installatie en onderhoud van het apparaat ervoor dat u passende persoonlijke beschermingsmiddelen draagt, zoals handschoenen en een veiligheidsbril.
- Neem contact op met uw dealer voor verdere ondersteuning.



Let op: brandgevaar/brandbare materialen

## WAARSCHUWING

Onderhoud mag alleen worden uitgevoerd zoals aanbevolen door de fabrikant van de apparatuur. Onderhouds- en reparatiewerkzaamheden waarbij de hulp van andere deskundig personeel nodig is moeten worden uitgevoerd onder toezicht van de persoon die bevoegd is voor het gebruik van brandbare koelmiddelen.

## GEVAAR

Geeft een gevaarlijke situatie aan die, indien niet vermeden, kan leiden tot ernstig letsel.

## WAARSCHUWING

Geeft een mogelijk gevaarlijke situatie aan die, indien niet vermeden, kan leiden tot ernstig letsel.


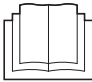



## LET OP

Geeft een mogelijke gevaarlijke situatie aan die, indien deze niet vermeden wordt, kan leiden tot licht of middelzwaar letsel. Het wordt ook gebruikt om te waarschuwen tegen onveilige praktijken.

## OPMERKING

Geeft een situatie aan die kan leiden tot accidentele schade aan apparatuur of eigendommen.

## Verklaring van symbolen op de binnen- of buitenunit

	WAARSCHUWING	Dit symbool geeft aan dat dit apparaat gebruik maakt van een brandbaar koelmiddel. Er bestaat brandgevaar als gelekt koelmiddel wordt blootgesteld aan een externe ontstekingsbron.
	LET OP	Dit symbool geeft aan dat de handleiding zorgvuldig moet worden gelezen.
	LET OP	Dit symbool geeft aan dat onderhoudspersoneel moet omgaan met deze apparatuur aan de hand van de installatiehandleiding.
	LET OP	Dit symbool geeft aan dat onderhoudspersoneel moet omgaan met deze apparatuur aan de hand van de installatiehandleiding.
	LET OP	Dit symbool geeft aan dat informatie beschikbaar is, zoals de gebruikers- of installatiehandleiding.

## GEVAAR

- Voordat u elektrische aansluitonderdelen, moet u de stroomschakelaar uitzetten.
- Wanneer servicepanelen worden verwijderd, kunnen delen onder spanning gemakkelijk per ongeluk worden aangeraakt.
- Laat het apparaat nooit onbeheerd achter zonder onderhoudspaneel tijdens de installatie of onderhoud.
- Raak waterleidingen tijdens en onmiddellijk na gebruik niet aan, aangezien de leidingen heet kunnen zijn en u uw handen eraan kunt branden. Om letsel te voorkomen moet u wachten met het aanraken van de leidingen tot ze een normale temperatuur bereiken of u moet veiligheidshandschoenen dragen.
- Raak geen schakelaars aan met natte vingers. Het aanraken van een schakelaar met natte vingers kan een elektrische schok veroorzaken.
- Wanneer u elektrische onderdelen moet aanraken, schakelt u alle stroomtoevoer naar het apparaat uit.

## WAARSCHUWING

- Verscheur plastic verpakkingen en gooi ze weg. Deze moeten buiten het bereik van kinderen gehouden worden vanwege het verstikkingsgevaar.
- Gooi verpakkingsmaterialen zoals spijkers en andere houten of metalen dingen op een veilige manier weg om letsel te voorkomen.
- Verzoek uw dealer of gekwalificeerd personeel om het installatiewerk volgens deze handleiding uit te voeren. Installeer het apparaat niet zelf. Onjuiste installatie kan leiden tot waterlekkage, elektrische schokken of brand.
- Gebruik voor het installatiewerk alleen de voorgeschreven accessoires en onderdelen. Het gebruik van niet voorgeschreven onderdelen kan leiden tot waterlekkage, elektrische schokken, brand of losraken/vallen van het apparaat.
- Installeer het apparaat op een plaats die zijn gewicht kan dragen. Onvoldoende fysieke kracht kan ervoor zorgen dat de apparatuur valt, met mogelijk letsel als gevolg.
- Voer het voorgeschreven installatiewerk uit met volledige inachtneming van sterke wind, orkanen of aardbevingen. Onjuist installatiewerk kan leiden tot ongevallen door vallend gereedschap of apparatuur.
- Zorg ervoor dat alle elektrische werkzaamheden op een apart circuit worden uitgevoerd door gekwalificeerd personeel en volgens de lokale wet- en regelgeving en deze handleiding. Onvoldoende capaciteit van het voedingscircuit of onjuiste elektrische aansluiting kunnen leiden tot elektrische schokken of brand.
- Zorg ervoor dat u een aardlekschakelaar installeert volgens de lokale wet- en regelgeving. Als u geen aardlekschakelaar installeert, kan dit leiden tot elektrische schokken en brand.
- Zorg ervoor dat alle bedrading veilig is. Gebruik de voorgeschreven draden en controleer of de aansluitklemmen of draden/kabels beschermd zijn tegen water en andere nadelige externe krachten. Onvolledig aansluiten of aanbrengen kan brand veroorzaken.
- Bekabel de voeding op dusdanig wijze dat het voorpaneel stevig kan worden vastgezet. Als het voorpaneel niet op zijn plaats zit kunnen de aansluitklemmen oververhit raken of leiden tot elektrische schokken of brand.
- Zorg na het voltooiën van het installatiewerk ervoor dat er geen koelmiddel lekt.
- Raak koelmiddel nooit rechtstreeks aan om ernstige bevriezing te voorkomen. Raak de koelleidingen tijdens en onmiddellijk na gebruik nooit aan, aangezien de koelleidingen heet of koud kunnen zijn afhankelijk van de toestand van het koelmiddel dat door de koelleidingen, compressor en andere koelonderdelen stroomt. Brandwonden of bevriezing zijn mogelijk als u de koelleidingen aanraakt. Om letsel te voorkomen moet u wachten met het aanraken van de leidingen tot ze een normale temperatuur bereiken of u moet veiligheidshandschoenen dragen.
- Raak de interne onderdelen (pomp, back-upverwarming enz.) tijdens en onmiddellijk na gebruik niet aan. Het aanraken van de interne onderdelen kan brandwonden veroorzaken. Om letsel te voorkomen moet u wachten met het aanraken van de interne onderdelen tot ze een normale temperatuur bereiken of u moet veiligheidshandschoenen dragen.

## LET OP

- Aard het apparaat.
- De aardweerstand moet voldoen aan de lokale wet- en regelgeving.
- Sluit het aarddraad niet aan op gas- of waterleidingen, bliksemafleiders of telefoonaarddraden.
- Onvolledige aarding kan elektrische schokken veroorzaken.
  - Gasleidingen: Brand of een explosie kan optreden bij een gaslek.
  - Waterleidingen: Harde vinylbuizen zijn geen effectieve aarding.
  - Bliksemafleiders of aarddraden van de telefoon: De elektrische drempelwaarde kan abnormaal stijgen als deze door een bliksemschicht wordt geraakt.
- Installeer de voedingskabel op minstens 1 meter (3 ft) afstand van televisies of radio's om interferentie of ruis te voorkomen (afhankelijk van de radiogolven, is een afstand van 1 meter (3 ft) mogelijk niet voldoende om ruis op te heffen).
- Was het apparaat nooit met water. Dit kan elektrische schokken of brand veroorzaken. Het apparaat moet worden geïnstalleerd volgens de nationale bedradingsvoorschriften. Indien de voedingskabel beschadigd is, moet deze worden vervangen door de fabrikant, zijn onderhoudsmonteur of gelijkwaardig gekwalificeerd personeel om gevaar te voorkomen.

- Installeer het apparaat niet op de volgende plaatsen:
  - Waar een nevel van (minerale) olie of oliedampen aanwezig zijn. Kunststofonderdelen kunnen worden aangetast en hierdoor losraken of gaan lekken.
  - Waar corrosieve (bijtende) gassen (zoals zwavelzuurgas) worden geproduceerd. Waar corrosie van koperleidingen of gesoldeerde onderdelen kan leiden tot koelmiddellekkage.
  - Waar machines zijn die elektromagnetische golven uitzenden. Elektromagnetische golven kunnen het regelsysteem ontregelen en storing van de apparatuur veroorzaken.
  - Waar brandbare gassen kunnen lekken, waar koolstofvezels of ontbrandbare stof in de lucht rondzweven of waar gewerkt wordt met vluchtige brandbare stoffen zoals thinner of benzine. Deze typen gas kunnen brand veroorzaken.
  - Waar de lucht een hoog zoutgehalte heeft, zoals in de buurt van de zee.
  - Waar de spanning regelmatig fluctueert, zoals in fabrieken.
  - In voer- of vaartuigen.
  - Waar zuur- of alkalische dampen aanwezig zijn.
- Dit apparaat kan alleen worden gebruikt door kinderen van 8 jaar en ouder en personen met verminderde fysieke, sensorische of mentale vermogens of gebrek aan ervaring en kennis als ze geïnstrueerd worden over het veilig gebruik van het apparaat en als ze de mogelijke gevaren begrijpen. Kinderen mogen niet spelen met het apparaat. Reinigings- en gebruikersonderhoud mag niet zonder toezicht door kinderen worden uitgevoerd.
- Kinderen moeten onder toezicht staan om ervan verzekerd te zijn dat ze niet met het apparaat spelen.
- Als de voedingskabel beschadigd is, moet de kabel worden vervangen door de fabrikant of zijn onderhoudsmonteur of een gelijkwaardig gekwalificeerde persoon.
- VERWIJDERING: dit product mag niet als ongesorteerd huishoudelijk afval worden weggegooid. Dergelijk afval moet afzonderlijk worden verzameld om speciaal te worden verwerkt. Gooi elektrische apparaten niet weg als ongesorteerd huishoudelijk afval, maar gebruik gescheiden inzamelingsvoorzieningen. Neem contact op met uw lokale overheid voor informatie over de beschikbare inzamelingsystemen. Als elektrische apparaten op vuilnisbelten of afvalstortplaatsen worden weggegooid, bestaat de kans dat er gevaarlijke stoffen in het grondwater lekken en zo in de voedselketen terechtkomen, wat gevaarlijk is voor uw gezondheid en welzijn.
- De bedrading moet worden uitgevoerd door professionele monteurs volgens de nationale bedradingsvoorschriften en dit schakelschema. De vaste bedrading moet in overeenstemming met de nationale regelgeving zijn voorzien van een all-polige onderbrekingsinrichting met een scheidingsafstand van minstens 3 mm in alle polen en een aardlekschakelaar (RCD) van minder dan 30 mA.
- Controleer het installatiegebied (muren, vloeren enz.) op verborgen gevaren, zoals water, elektriciteit en gas, voordat u begint aan de bekabeling of het aanleggen van leidingen.
- Controleer vóór installatie of de voeding van de gebruiker voldoet aan de elektrische installatievereisten van het apparaat (inclusief betrouwbare aarding, lekkage en elektrische belasting met draaddiameter, enz.). Het product mag pas worden geïnstalleerd als er wordt voldaan aan de voorschriften voor de elektrische installatie van het product.
- Bij het installeren van meerdere airconditioners op een gecentraliseerde manier, moet u de load balance van de 3-fasige voeding controleren en voorkomen dat meerdere apparaten op dezelfde fase van de 3-fasige voeding worden samengevoegd.
- De unit moet stevig worden bevestigd, met zonodig versterkingsmaatregelen.

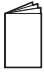

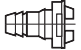

## OPMERKING

- Over gefluoreerde gassen
  - Deze airconditioner bevat gefluoreerde gassen. Zie het desbetreffende label op het apparaat voor specifieke informatie over het type gas en de hoeveelheid. Nationale gasvoorschriften moeten worden nageleefd.
  - Installatie, onderhoud en reparatie van het apparaat moeten worden uitgevoerd door een erkende monteur.
  - Deïnstallatie en recycling van het product moeten worden uitgevoerd door een erkende monteur.
  - Als het systeem is voorzien van een lekdetectiesysteem, moet dit minstens elke 12 maanden worden gecontroleerd op lekken. Wanneer het apparaat wordt gecontroleerd op lekken, is het zeer raadzaam om alle controles te registreren.



## 2 ACCESSOIRES

### 2.1 Accessoires die worden meegeleverd met het apparaat

Installatiemateriaal		
Naam	Vorm	Hoeveelheid
Installatie- en gebruikershandleiding buitenunit (deze handleiding)		1
Technische gegevenshandleiding		1
Verbindingsadapter voor de wateruitlaat		1
Energie-etiket		1

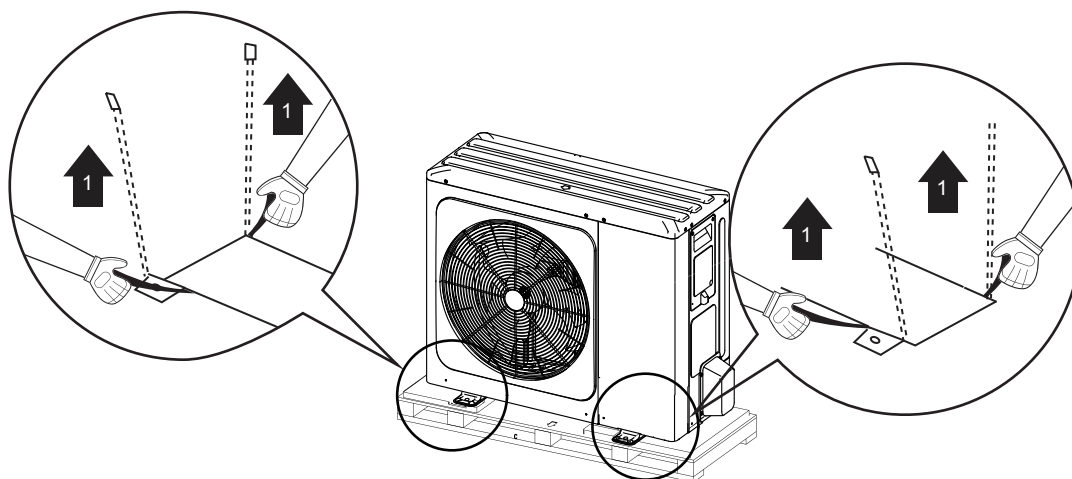
## 3 VOORBEREIDINGEN VOOR INSTALLATIE

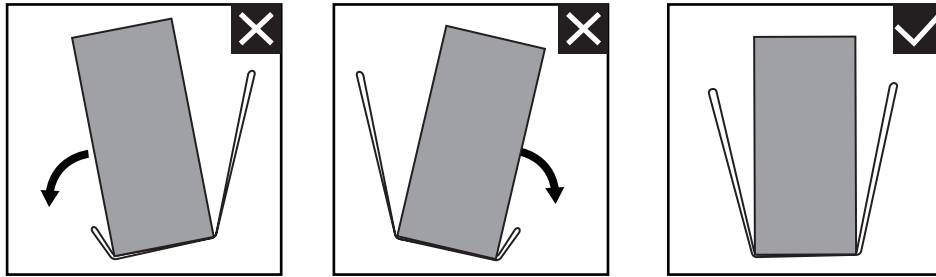
- **Vorbereidingen voor installatie**

Zorg ervoor dat u de modelnaam en het serienummer van het apparaat bevestigt.

- **Behandeling**

1. Hanteer het apparaat met de tilband links en het handvat rechts en trek beide zijden van de tilband tegelijkertijd omhoog om te voorkomen dat de tilband loskomt van het apparaat.

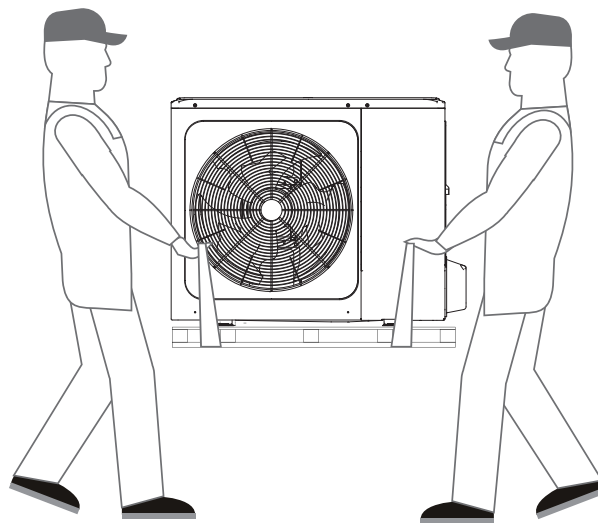




## 2. Tijdens het hanteren van het apparaat

houd beide zijden van de tilband horizontaal.

houd uw rug recht



## 3. Verwijder na het monteren van het apparaat de tilband van het apparaat door aan 1 kant van de tilband te trekken.

### ⚠ LET OP

- Raak de luchtinlaat en aluminium vinnen van het apparaat niet aan om letsel te voorkomen.
- Gebruik om schade te voorkomen niet de grepen in de ventilatorroosters.
- De unit is topzwaar! Voorkom dat het apparaat valt door verkeerde hellingen tijdens de omgang ermee.

## 4 BELANGRIJKE INFORMATIE OVER HET KOELMIDDEL

Dit product bevat gefluoreerd gas dat niet naar de lucht mag worden afgevoerd.

Koelmiddeltipe: R32; GWP-hoeveelheid: 675.

GWP=Aardopwarmingsvermogen

Model	Hoeveelheid door de fabriek voorgevuld koelmiddel in het apparaat	
	Koelmiddel/kg	Ton CO <sub>2</sub> equivalent
4 kW	1,50	1,02
6 kW	1,50	1,02
8 kW	1,65	1,11
10 kW	1,65	1,11

Model	Hoeveelheid door de fabriek voorgevuld koelmiddel in het apparaat	
	Koelmiddel/kg	Ton CO <sub>2</sub> equivalent
1-fasig 12kW	1,84	1,24
1-fasig 14kW	1,84	1,24
1-fasig 16kW	1,84	1,24
3-fasig 12kW	1,84	1,24
3-fasig 14kW	1,84	1,24
3-fasig 16kW	1,84	1,24

### LET OP

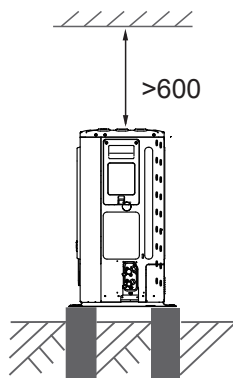
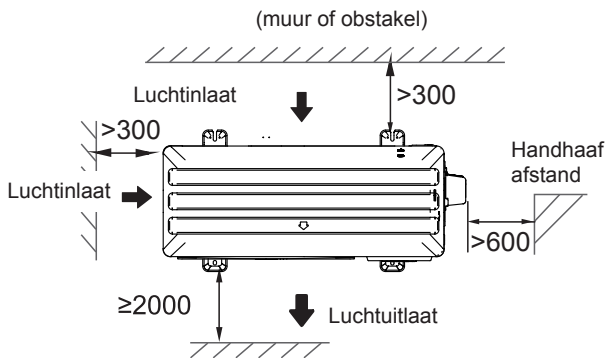
- Frequentie van controles op lekkage van koelmiddel
  - Apparatuur die minder dan 3 kg gefluoreerde broeikasgassen of hermetisch afgesloten apparatuur bevat, die dienovereenkomstig is geëtiketteerd en minder dan 6 kg gefluoreerde broeikasgassen bevat, wordt niet aan lekcontroles onderworpen.
  - Apparaten die gefluoreerde broeikasgassen van 5 ton CO<sub>2</sub> of hoger bevatten, maar minder dan 50 ton CO<sub>2</sub>-equivalent, moeten minstens elke 12 maanden worden gecontroleerd. Bij gebruik van een lekdetectiesysteem moet dit minstens elke 24 maanden gebeuren.
  - Alleen gecertificeerd personeel is bevoegd voor de installatie, bediening en onderhoud van dit apparaat.

## 5 INSTALLATIELOCATIE

### WAARSCHUWING

- Neem passende maatregelen om te voorkomen dat het apparaat door kleine dieren wordt gebruikt als schuilplaats. Kleine dieren die in contact komen met elektrische onderdelen kunnen storingen, rook of brand veroorzaken. Geef de klant de nodige aanwijzingen om het gebied rondom het apparaat schoon te houden.
- Kies een installatieplaats die voldoet aan de volgende condities en waarmee uw klant akkoord gaat.
  - Plaatsen die goed geventileerd zijn.
  - Plaatsen waar het apparaat buren niet stoort.
  - Veilige plaatsen die berekend zijn op het gewicht en trilling van het apparaat en waar het apparaat waterpas staat.
  - Plaatsen waar er geen mogelijkheid is van lekken van brandbaar gas of producten.
  - De apparatuur is niet bedoeld voor gebruik in een mogelijk explosieve omgevingslucht.
  - Plaatsen waar genoeg ruimte is voor onderhoud.
  - Plaatsen waar de lengten van leidingen en bedrading binnen de toelaatbare bereiken vallen.
  - Plaatsen waar water dat uit het apparaat lekt geen schade kan veroorzaken aan de locatie (bijvoorbeeld in het geval van een geblokkeerde afvoerleiding).
  - Plaatsen waar regen zoveel mogelijk kan worden vermeden.
  - Installeer het apparaat niet op plaatsen die vaak worden gebruikt als werkruimte. Bij bouwwerkzaamheden (bijvoorbeeld slijpen enz.) waar veel stof wordt gemaakt, moet het apparaat worden afgedekt.
  - Plaats geen voorwerpen of apparatuur bovenop het apparaat (bovenplaat).
  - Klim, zit en sta niet op het apparaat.
  - Zorg ervoor dat voldoende voorzorgsmaatregelen worden genomen in geval van lekkage van koelmiddel volgens de relevante lokale wet- en regelgeving.
  - Installeer het apparaat niet in de buurt van de zee of op plaatsen waar corrosiegas aanwezig is.
- Let bij het installeren op plaatsen die blootgesteld zijn aan sterke wind op het volgende.
  - Sterke wind van 5 m/sec of meer die tegen de luchtuitlaat van het apparaat blaast, kan storing veroorzaken (b.v. afzuiging van afvoerlucht), en kan de onderstaande gevolgen hebben:
    - Afname van de operationele capaciteit.
    - Regelmatige snelle vorstvorming tijdens het verwarmen.
    - Verstoring van de werking door een hogere druk.
    - Doorbranden van motor. 08
    - Wanneer een sterke wind voortdurend tegen de voorkant van het apparaat blaast, kan de ventilator zeer snel gaan draaien tot het breekt.

Onder normale omstandigheden, zie de onderstaande afbeeldingen voor de installatie van het apparaat:



4/6/8/10/12/14/16 kW (eenheid: mm)

### OPMERKING

- Zorg ervoor dat er voldoende ruimte is om de installatie uit te voeren. Plaats de uitlaatzijde in een rechte hoek ten opzichte van de windrichting.
- Leg een waterafvoerkanaal rondom de fundering aan om afvalwater rondom het apparaat af te voeren.
- Als het water niet goed uit het apparaat wegloopt, monteert u het apparaat op een fundering van betonblokken, enz. (De hoogte van de fundering moet ongeveer 100 mm zijn (zie afbeelding: 6-3).
- Bij het installeren van het apparaat op een plaats die regelmatig blootgesteld staat aan sneeuw, moet u er specifiek voor zorgen dat de fundering zo hoog mogelijk wordt verheven.
- Als u het apparaat installeert op een bouwframe, installeer dan een waterdichte plaat (niet inbegrepen) op ongeveer 100 mm van de onderzijde van het apparaat om druisen van afvoerwater te voorkomen (zie de rechterafbeelding).



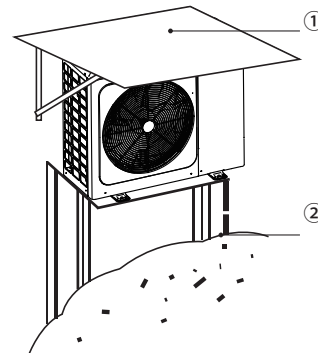
## 5.1 Locatie in koude klimaten selecteren

Zie "Behandeling" in sectie "3 Voorbereidingen Voor Installatie".

### OPMERKING

Als u het apparaat in een koud klimaat gebruikt, volg dan de onderstaande aanwijzingen.

- Installeer het apparaat met de zuigzijde naar de muur gericht om blootstelling aan wind te voorkomen.
- Installeer het apparaat nooit op een plaats waar de zuigzijde rechtstreeks aan wind kan blootstaan.
- Installeer een horizontale keerplaat aan de luchtafvoerzijde van het apparaat om blootstelling aan wind te voorkomen.
- In gebieden met zware sneeuwval is het erg belangrijk om een installatieplaats te kiezen waar de sneeuw het toestel niet aantast. Als zijwaartse sneeuwval mogelijk is, moet u ervoor zorgen dat de warmtewisselaarspoel niet wordt blootgesteld aan sneeuw (bouw eventueel een zijdelingse overkapping).



① Bouw een grote lulifel.

② Bouw een voetstuk.

Installeer het apparaat hoog genoeg van de grond om te voorkomen dat hij wordt ondergesneeuwd.

## 5.2 Voorkom direct zonlicht

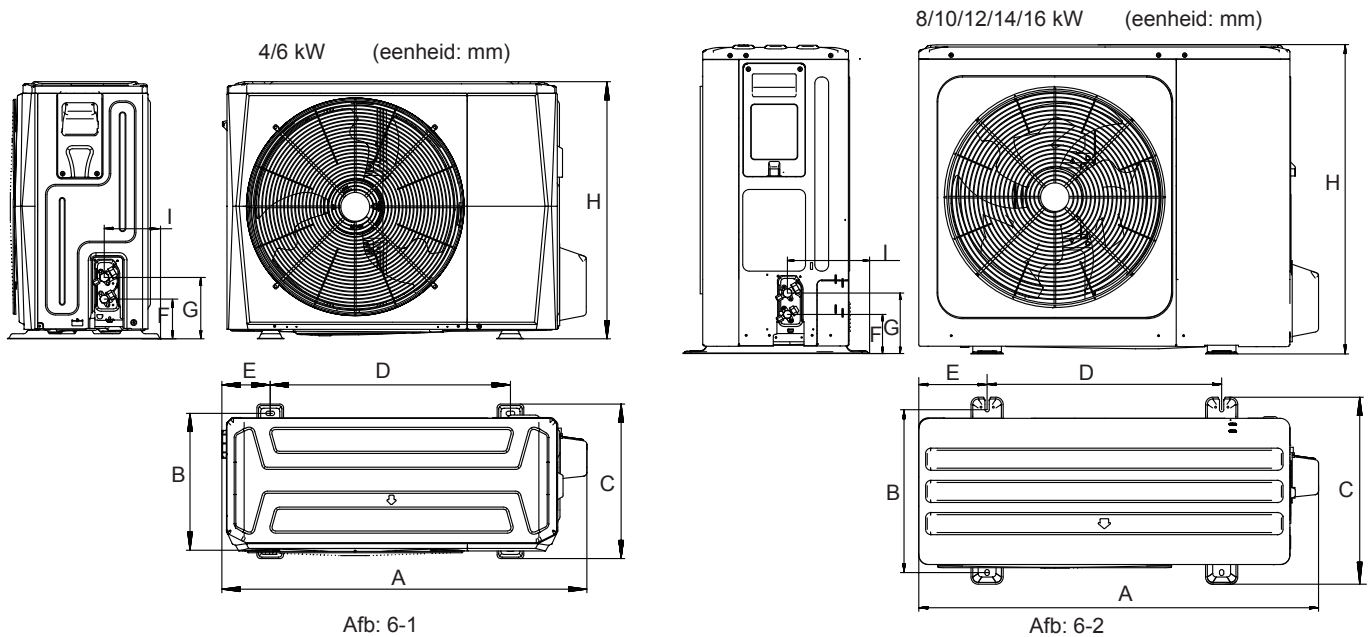
De buitentemperatuur wordt gemeten met de thermistor van de buitenunit, waardoor het noodzakelijk is om de buitenunit in de schaduw of onder een overkapping te installeren om direct zonlicht te vermijden zodat de thermistor niet beïnvloed wordt door de warmte van zon. Er kan ook worden gekozen voor een andere vorm van bescherming van het apparaat.

### WAARSCHUWING

Bij onoverdekte omgevingen moet een sneeuwwerende beschutting moet worden geïnstalleerd: (1) om te voorkomen dat regen en sneeuw de warmtewisselaar aantasten, resulterend in slechte verwarmingscapaciteit van het apparaat en na lange accumulatie de warmtewisselaar bevriest; (2) om te voorkomen dat de luchtthermistor van de buitenunit wordt blootgesteld aan direct zonlicht, waardoor opstarten wordt verhinderd; (3) om ijzel te voorkomen.

## 6 INSTALLATIEVOORZORGSMAATREGELEN

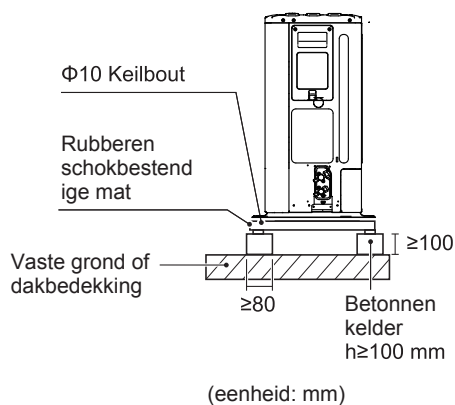
### 6.1 Afmetingen



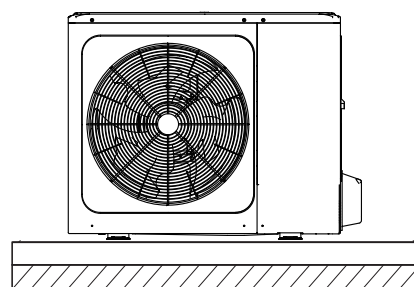
Model	A	B	C	D	E	F	G	H	I
4/6kW	1008	375	426	663	134	110	170	712	160
8/10/12/14/16kW	1118	456	523	656	191	110	170	865	230

### 6.2 Installatievoorschriften

- Controleer de sterkte en het niveau van de installatieondergrond zodat het apparaat niet trilt of lawaai maakt tijdens het gebruik.
- Zet het apparaat goed vast met funderingsbouten volgens de tekening in de onderstaande afbeelding (gebruik vier gemakkelijk verkrijgbare sets met elk  $\Phi 10$  expansiebouten, moeren en sluitringen).
- Schroef de funderingsbouten tot 20 mm van het funderingsoppervlak in.

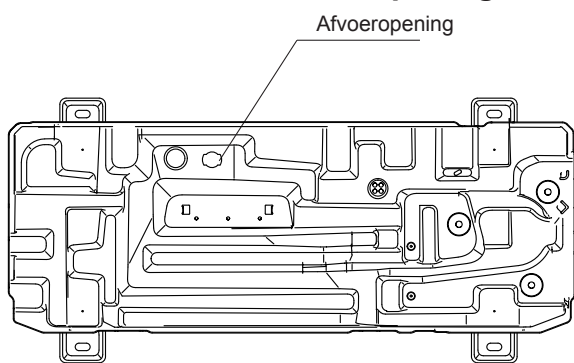


Afb: 6-3

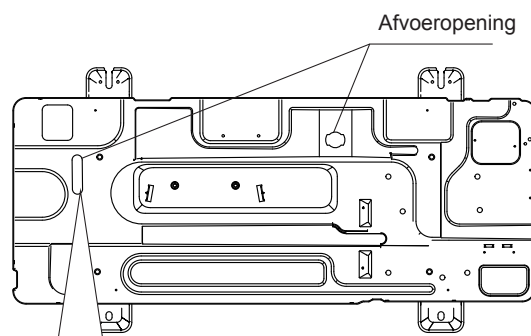


Afb: 6-4

## 6.3 Positie van de afvoeropening



4/6 kW



8/10/12/14/16 kW

De afvoeropening is afgedicht met een rubberen stop. Als de kleine afvoeropening niet voldoet aan de afvoervereisten, mag de grote afvoeropening tegelijkertijd worden gebruikt.

Afb: 6-5

### LET OP

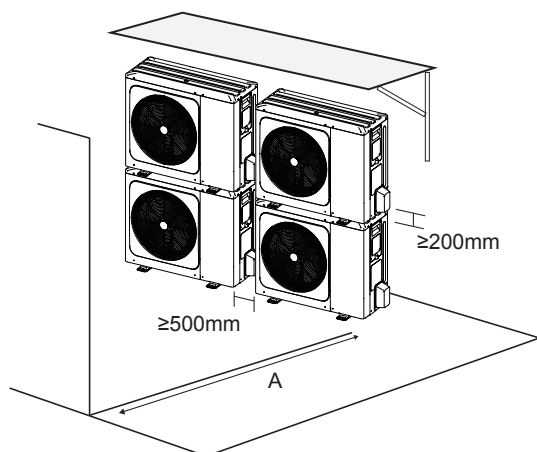
Er moet een elektrische verwarmingsband worden geïnstalleerd als het water bij koud weer niet kan worden afgevoerd, zelfs niet als de grote afvoeropening open staat.

Het wordt aanbevolen om het apparaat te installeren met de elektrische basisverwarming.

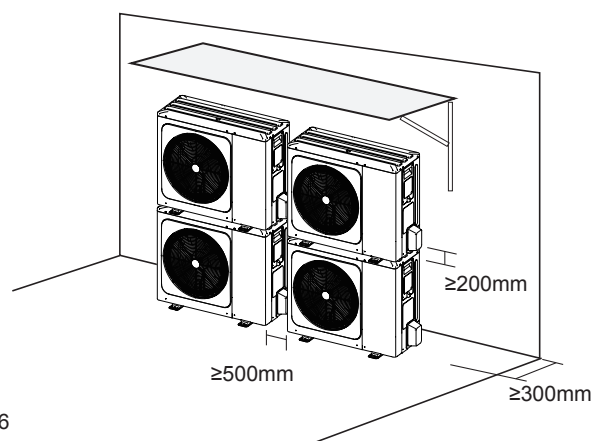
## 6.4 Ruimtevereisten voor onderhoud

### 6.4.1 In geval van een gestapelde installatie

1) Als de toegang tot de luchtuitlaat wordt geblokkeerd.



2) Als de toegang tot de luchtinlaat wordt geblokkeerd.



Afb: 6-6

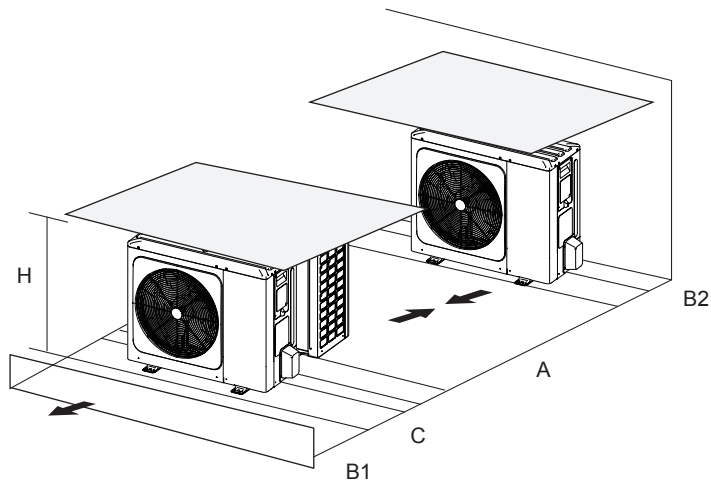
Eenheid	A(mm)
4~16 kW	≥2000

### OPMERKING

Het is noodzakelijk om de waterafvoeraansluitleiding te installeren als het apparaat gestapeld wordt gemonteerd, waardoor condensaatstroom naar de warmtewisselaar wordt voorkomen.

### 6.4.2 Bij een installatie van meerdere rijen

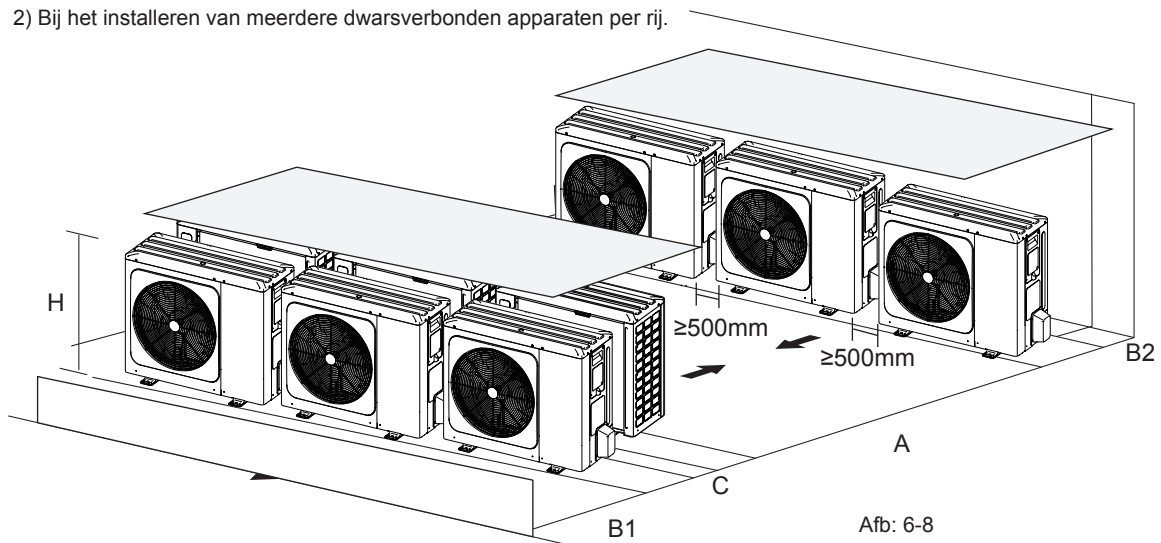
1) Bij het installeren van één apparaat per rij.



Afb: 6-7

Eenheid	A(mm)	B1(mm)	B2(mm)	C(mm)
4~16 kW	≥3000	≥2000	≥150	≥600

2) Bij het installeren van meerdere dwarsverbonden apparaten per rij.

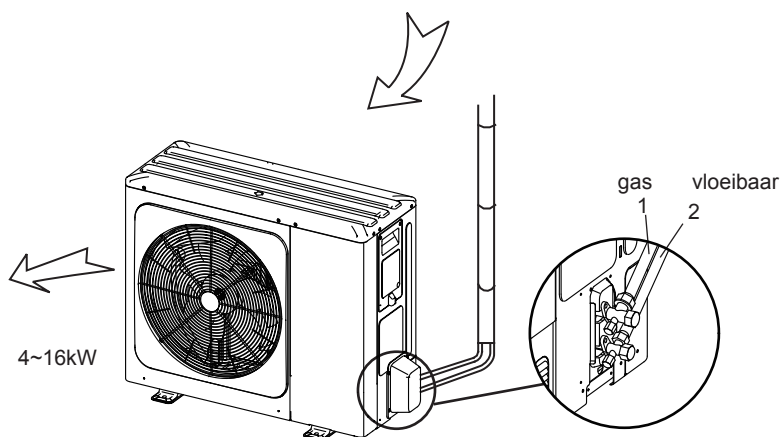


Afb: 6-8

Eenheid	A(mm)	B1(mm)	B2(mm)	C(mm)
4~16 kW	≥3000	≥2000	≥300	≥600

## 7 INSTALLEER DE VERBINDINGSLEIDING

### 7.1 Rkoelmiddelleidingen



Afb. 7-1

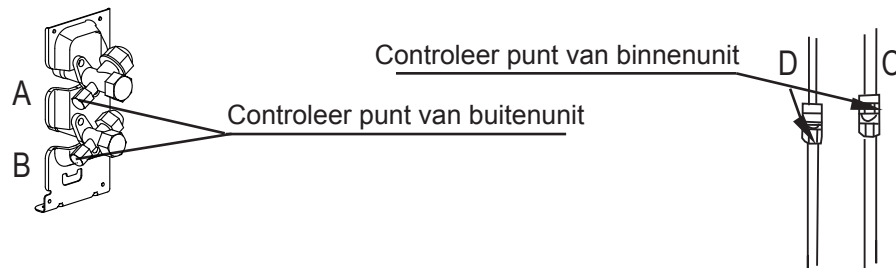
## ⚡ LET OP

- Wees voorzichtig met componenten bij aansluiting van verbingsleidingen.
- Om te voorkomen dat de koelmiddelleidingen tijdens het lassen oxideren, moet stikstof worden bijgevuld. Anders zal het circulatiesysteem verstopt raken.

### 7.2 Lekdetectie

Gebruik zeepwater of lekdetector om elke verbinding te controleren op lekkage (zie Afb. 7-2).

A is een afsluiter aan de hogedrukszijde  
B is een lagedrukafsluiter aan de zijkant  
C en D zijn verbingsleidingen van binnen- en buitenunits



Afb. 7-2

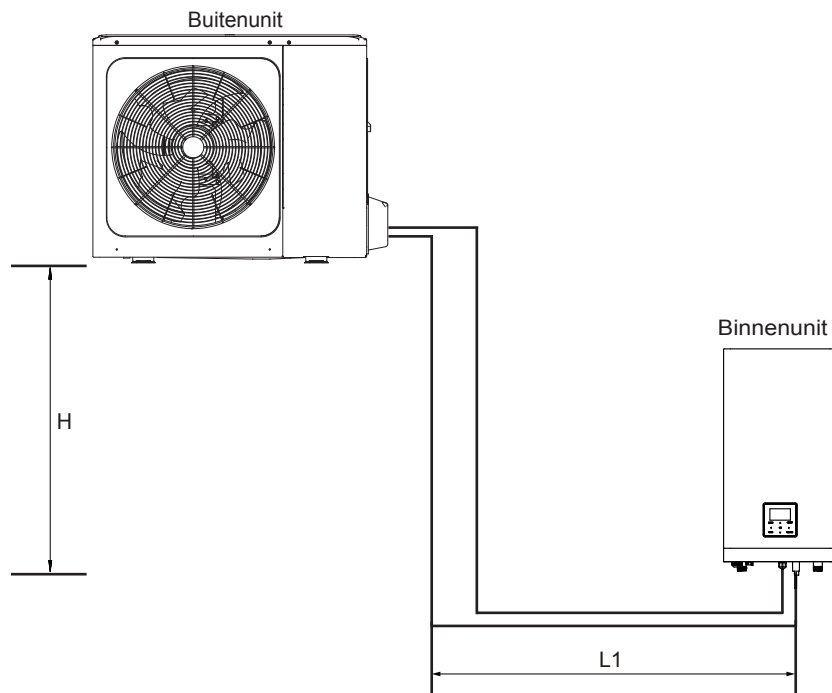
### 7.3 Warmte-isolatie

Om te voorkomen dat kou of warmte in de verbingsleiding naar de externe omgeving wordt afgevoerd tijdens de werking van de apparatuur, moet u zorgen voor effectieve isolatiemaatregelen voor de gas- en vloeistofleiding apart.

- 1) De buis aan de gaszijde moet geschuimd isolatiemateriaal met gesloten cellen gebruiken, dat brandvertragend is van B1-klasse en de hittebestendigheid tot boven 120°C.
- 2) Wanneer de buitendiameter van koperen buis  $\leq 12,7$  mm is, moet de dikte van de isolerende laag ten minste 15 mm zijn. Wanneer de buitendiameter van koperen buis  $\geq 15,9$  mm is, moet de dikte van de isolerende laag meer dan 20 mm zijn.
- 3) Gebruik bijgevoegde warmte-isolerende materialen, en breng deze aan zonder opening voor de verbingsdelen van de binnenunitleidingen.



## 7.4 Verbindingsmethode



Afbeelding 7-3

Models		4~16 kW
Max. leidinglengte (H+L1)		50m
Max. hoogteverschil (H)	Als de buitenunit zich boven de hydrokit (binnenunit) bevindt	30m
	Als de buitenunit zich onder de hydrokit (binnenunit) bevindt	20m

Opmerking: Er moet extra olie worden geleverd aan 8/10kW-modellen in het geval van langere leidingen (H+L1) dan 30 m. Controleer paragraaf "7.9 Hoeveelheid olie die moet worden toegevoegd".

### 1) Grootte van leidingen van gaszijde en vloeistofzijde

MODEL	Koelmiddel	Gaszijde / vloeistofzijde
4/6kW	R32	Φ15,9 / Φ6,35
8/10kW	R32	Φ15,9 / Φ9,52
1-fasig 12/14/16 kW	R32	Φ15,9 / Φ9,52
3-fasig 12/14/16 kW	R32	Φ15,9 / Φ9,52

### 2) Verbindingsmethode

	Gaszijde	Vloeibare zijde
4~16kW buitenunit	Affakkelen	Affakkelen
Binnenunit	Affakkelen	Affakkelen

## 7.5 Verwijder vuil of water in de leidingen

- 1) Verwijder vuil of water voordat u de leidingen aansluit op de buiten- en binnenunits.
- 2) Was de leidingen met stikstof onder hoge druk; gebruik nooit koelmiddel van de buitenunit.

## 7.6 Luchtdicht testen

Laad stikstof onder druk na het aansluiten van de leidingen van de binnen- en buitenunit om luchtdicht te testen.

### LET OP

Onder druk staande stikstof [4,3MPa (44 kg / cm<sup>2</sup>) voor R32] moet worden gebruikt bij de luchtdichte testen.

Draai de kleppen voor hoge/lage druk vast voordat u stikstof onder druk laadt.

Laad de drukstikstof via de connector op de drukventielen.

Luchtdichte testen mogen nooit zuurstof, ontvlambaar gas of giftig gas gebruiken.

## 7.7 Lucht verwijderen met vacuümpomp

- 1) Gebruik vacuümpomp om een vacuüm te trekken, gebruik nooit koelmiddel om te ontlichten.
- 2) Vacuüm trekken moet gebeuren vanaf de vloeistofzijde.

## 7.8 Toe te voegen hoeveelheid koelmiddel

Bereken het toegevoegde koelmiddel op basis van de diameter en de lengte van de vloeistofpijpleiding van de aansluiting van de buitenunit/binnenunit.

Als de lengte van de buis aan de vloeistofzijde minder dan 15 meter is, is het niet nodig om meer koelmiddel toe te voegen, dus moet de lengte van de buis aan de vloeistofzijde bij het berekenen van het toegevoegde koelmiddel 15 worden ingekort.

Koelmiddel toevoegen	Model	Totale lengte van vloeistofleiding L(m)	
		≤ 15m	> 15m
Totale hoeveelheid extra koelmiddel	4/6 kW	0 g	(L-15)×20 g
	8/10/12/14/16 kW	0 g	(L-15)×38 g

## 7.9 Hoeveelheid olie die moet worden toegevoegd

Buitenunits van 8/10 kW hebben extra olie nodig in het geval van langere leidingen dan 30 m.

Het vereiste olietype is FW68S. Bereken de toegevoegde olie volgens de leidingafstanden tussen de buitenunit en de binnenunit. Voor de rest van de modellen is het niet nodig om extra olie toe te voegen.

	Model	Totale pijplengte "L" (m)	
		L ≤ 30m	30m < L < 50m
Extra toe te voegen olie (g)	4/6kW	0g	0g
	8/10kW	0g	9.5g * L – 190g
	12/14/16kW	0g	0g

## 8 BEDRADING BUITENUNIT



### WAARSCHUWING

De vast bedrading moet worden voorzien van een hoofdschakelaar of andere vorm van onderbreking, met een contactscheiding in alle polen, volgens de relevante lokale wet- en regelgeving. Schakel de voeding uit voordat u aansluitingen maakt. Gebruik alleen koperdraden. Knijp nooit gebundelde kabels en zorg ervoor dat ze niet in contact komen met de leidingen en scherpe randen. Zorg ervoor dat er geen externe druk wordt uitgeoefend op de aansluitklemconnectors. Alle veldbedrading en componenten moeten worden geïnstalleerd door een erkende elektricien en voldoen aan de relevante lokale wet- en regelgeving.

De veldbedrading moeten worden uitgevoerd volgens het met het apparaat meegeleverde aansluitschema en de onderstaande instructies.

Zorg ervoor dat u een aparte voeding gebruikt. Gebruik nooit een voeding die gedeeld wordt met een ander apparaat.

Zorg voor aarding. Aard het apparaat niet aan een gas- of waterpijp, overspanningsafleider of telefoonaaarddraad. Onvolledige aarding kan elektrische schokken veroorzaken.

Zorg ervoor dat u een aardlekschakelaar (30 mA) installeert. Als dit wordt nagelaten is er kans op een elektrische schok.

Zorg ervoor dat u de benodigde zekeringen of stroomonderbrekers installeert.

### 8.1 Voorzorgsmaatregelen bij aanbrengen van elektrische bedrading

- Bevestig de kabels op dusdanige wijze dat ze niet in contact komen met de leidingen (vooral aan de hogedrukszijde).
- Zet de elektrische bedrading volgens de afbeelding vast zodat ze niet in contact komen met de leidingen, vooral aan de hogedrukszijde.
- Zorg ervoor dat er geen externe druk wordt uitgeoefend op de aansluitklemconnectors.
- Zorg bij het installeren van de aardlekschakelaar ervoor dat deze compatibel is met de omvormer (bestand tegen hoogfrequente elektrische ruis) om het onnodig openen van de aardlekschakelaar te voorkomen.



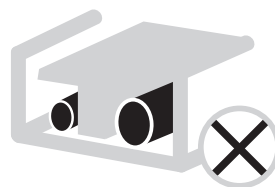
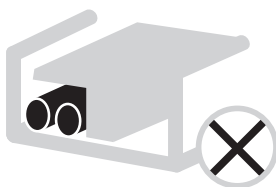
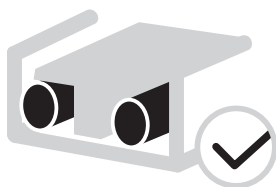
### OPMERKING

De aardlekschakelaar moet een hoge snelheid type stroomonderbreker van 30 mA (<0,1 s) zijn.

- Dit apparaat is voorzien van een omvormer. Het installeren van een faseverschuivingscondensator reduceert niet alleen het verbeteringseffect van de voedingsfactor, maar kan ook een abnormale verhitting van de condensator veroorzaken door hoogfrequente golven. Installeer nooit een faseverschuivingscondensator, aangezien dit kan leiden tot ongevallen.

### 8.2 Voorzorgsmaatregelen voor de bedrading van de voeding

- Gebruik een ronde krimpklamp voor aansluiting op het klemmenbord van de voeding. Als deze door onvermijdelijke redenen niet kan worden gebruikt, moet u de volgende instructies in acht nemen.
- Sluit geen verschillende meterdraden aan op dezelfde voedingsaansluiting (losse aansluitingen kunnen leiden tot oververhitting).
- Zie de onderstaande afbeelding voor het correct aansluiten van draden op dezelfde meter.



- Gebruik de juiste schroevendraaier om de aansluitklemmschroeven vast te draaien. Kleine schroevendraaiers kunnen de schroefkop beschadigen en ervoor zorgen dat de schroef niet goed wordt vastgedraaid.
- Het te hard vastdraaien van de aansluitklemmschroeven kan de schroeven beschadigen.
- Voorzie de voedingsleiding van een aardlekschakelaar en zekering.
- Zorg er bij de bedrading voor dat de voorgeschreven draden worden gebruikt en dat alle aansluitingen volledig worden uitgevoerd. Bevestig de draden zodanig dat kracht van buitenaf geen invloed heeft op de aansluitingen.

### 8.3 Vereiste veiligheidsinrichting

1. Selecteer de draaddiameters (minimumwaarde) afzonderlijk voor elke unit op basis van tabel 8-1 en tabel 8-2, waarbij de nominale stroom in tabel 8-1 MCA in tabel 8-2 betekent. In het geval dat de MCA hoger is dan 63A, moeten de draaddiameters worden geselecteerd volgens de nationale bedradsingsregelgeving.
2. Selecteer een stroomonderbreker met een contactscheiding in alle polen van minimaal 3 mm voor volledige scheiding, waarbij MFA wordt gebruikt om de stroomonderbrekers en aardlekschakelaars te selecteren:

Tabel 8-1

Nominale stroom van apparaat: (A)	Nominaal dwarsdoorsnedeoppervlak (mm <sup>2</sup> )	
	Flexibele snoeren	Kabel voor vaste bedrading
≤3	0,5 en 0,75	1 en 2,5
>3 en ≤6	0,75 en 1	1 en 2,5
>6 en ≤10	1 en 1,5	1 en 2,5
>10 en ≤16	1,5 en 2,5	1,5 en 4
>16 en ≤25	2,5 en 4	2,5 en 6
>25 en ≤32	4 en 6	4 en 10
>32 en ≤50	6 en 10	6 en 16
>50 en ≤63	10 en 16	10 en 25

Tabel 8-2

Systeem	Buitenunit				Voedingspanning			Compressor		OFM	
	Spanning (V)	Hz	Min. (V)	Max. (V)	MCA (A)	TOCA (A)	MFA (A)	MSC (A)	RLA (A)	KW	FLA (A)
4 kW	220-240	50	198	264	12	18	25	-	11,50	0,10	0,50
6 kW	220-240	50	198	264	14	18	25	-	13,50	0,10	0,50
8 kW	220-240	50	198	264	16	19	25	-	14,50	0,17	1,50
10 kW	220-240	50	198	264	17	19	25	-	15,50	0,17	1,50
12 kW	220-240	50	198	264	25	30	35	-	23,50	0,17	1,50
14 kW	220-240	50	198	264	26	30	35	-	24,50	0,17	1,50
16 kW	220-240	50	198	264	27	30	35	-	25,50	0,17	1,50
12 kW 3-PH	380-415	50	342	456	10	14	16	-	9,15	0,17	1,50
14 kW 3-PH	380-415	50	342	456	11	14	16	-	10,15	0,17	1,50
16 kW 3-PH	380-415	50	342	456	12	14	16	-	11,15	0,17	1,50

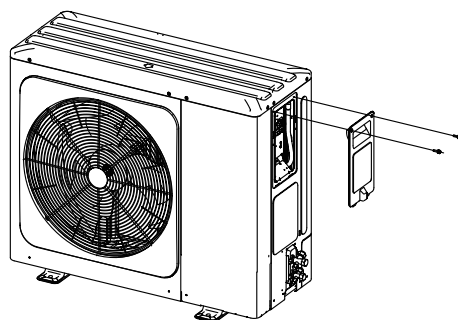
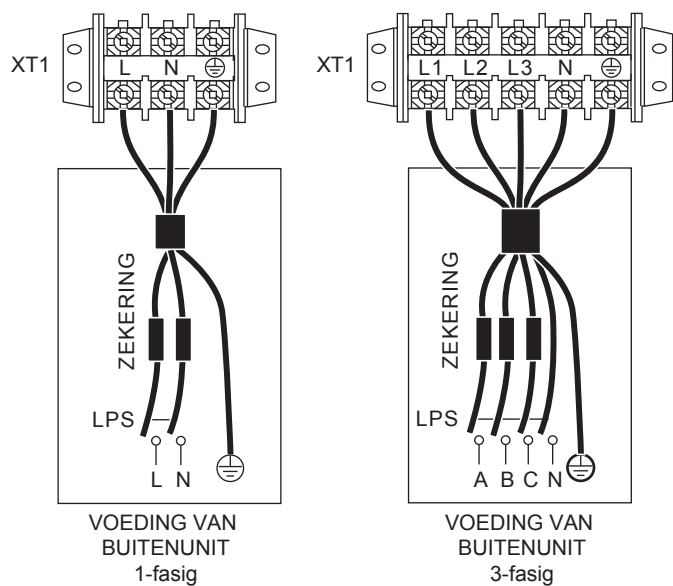
#### OPMERKING

**MCA** : Min. Circuit Amp. (A)  
**TOCA** : Totaal Overstroom Amp. (A)  
**MFA** : Max. Zekering Amp. (A)  
**MSC** : Max. Zekering Amp. (A)  
**FLA** : De ingangsstroom van de compressor bij werking op de maximale frequentie onder normale koel- of verwarmingsomstandigheden. Hz kan nominale belastingstroom bedienen. (A);  
**KW** : Nominale motorvermogen  
**FLA** : Stroomsterkte bij vollast. (A)

### 8.4 Verwijder kap van de schakelkast

Eenheid	4 kW	6 kW	8 kW	10 kW	12 kW	14 kW	16 kW	12 kW 3-PH	14 kW 3-PH	16 kW 3-PH
Maximale overbelastingsbeveiliging (MOP)(A)	18	18	19	19	30	30	30	14	14	14
Bedradsingsgrootte (mm <sup>2</sup> )	4,0	4,0	4,0	4,0	6,0	6,0	6,0	2,5	2,5	2,5

- Bepaalde waarden zijn maximale waarden (zie elektrische gegevens voor exacte waarden).

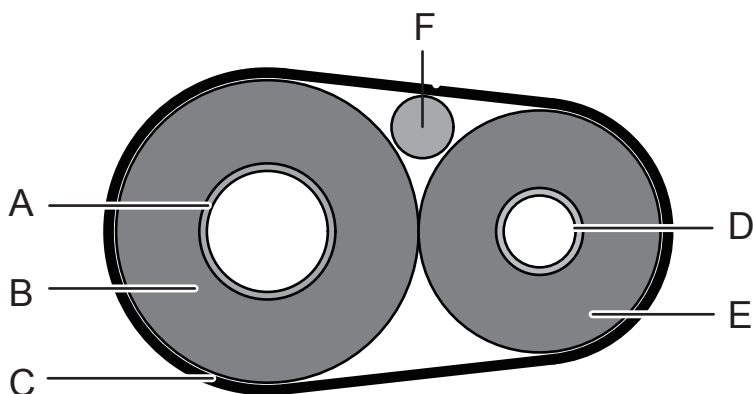


### OPMERKING

De aardlekschakelaar moet een hoge snelheid type stroomonderbreker van 30 mA (<0,1 s) zijn.  
Gebruik 3-aderige afgeschermd draad.

## 8.5 Installatie van de buitenunit voltooiën

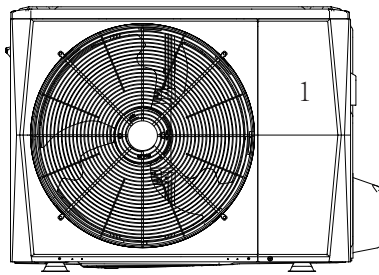
Isoleer en bevestig de koelmiddelleidingen en interconnectiekabel als volgt:



A	Gasleiding
B	Isolatie gasleidingen isolatie
C	Type afwerking
D	Vloeistofleiding
E	Isolatie vloeistofleiding
F	Interconnectiekabel

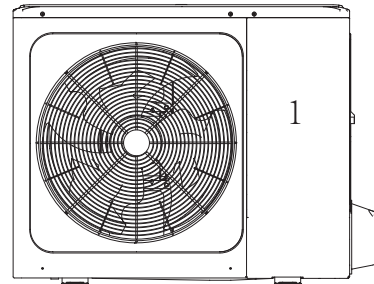
## 9 OVERZICHT VAN HET APPARAAT

### 9.1 Demonteren van het apparaat



4/6 kW

Deur 1 Toegang tot de compressor en elektrische onderdelen



8/10/12/14/16 kW

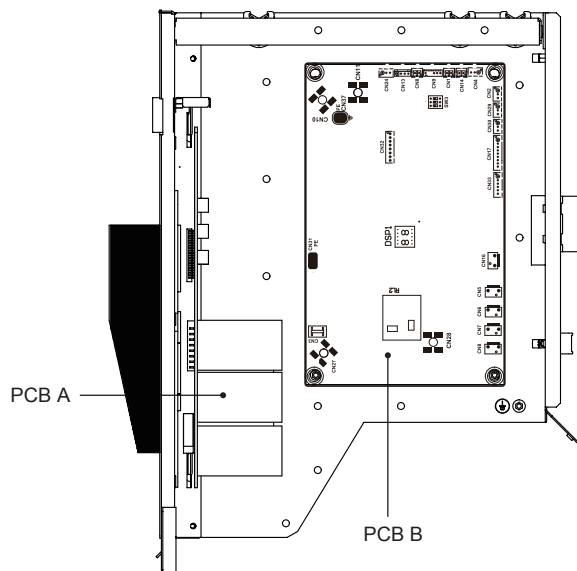
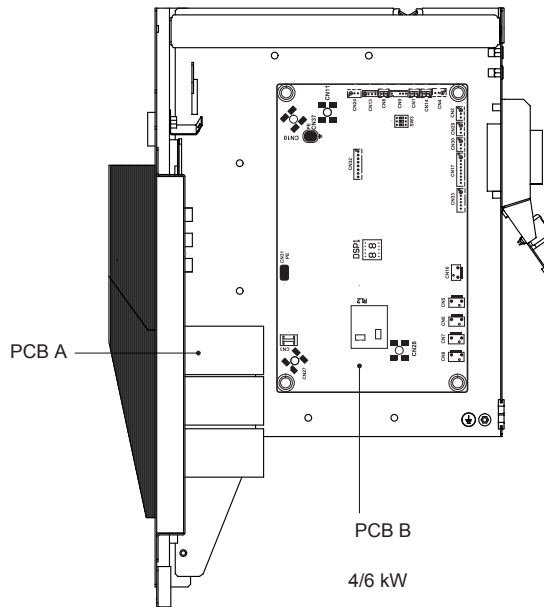
Deur 1 Voor toegang tot de compressor en elektrische onderdelen.



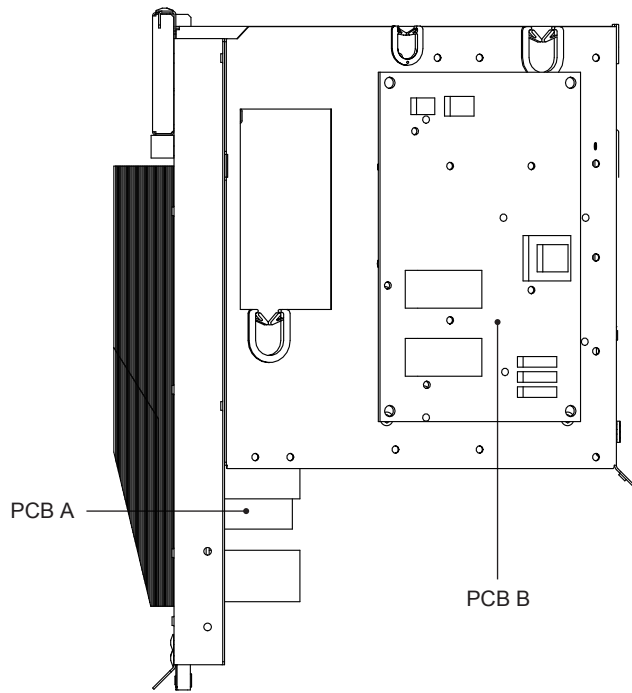
## WAARSCHUWING

- Schakel alle stroom uit — d.w.z. de voeding van het apparaat, de back-upverwarming en tank voor warm leidingwater (indien van toepassing) — voordat u deuren 1 verwijdert.
- De onderdelen in het apparaat kunnen heet zijn.

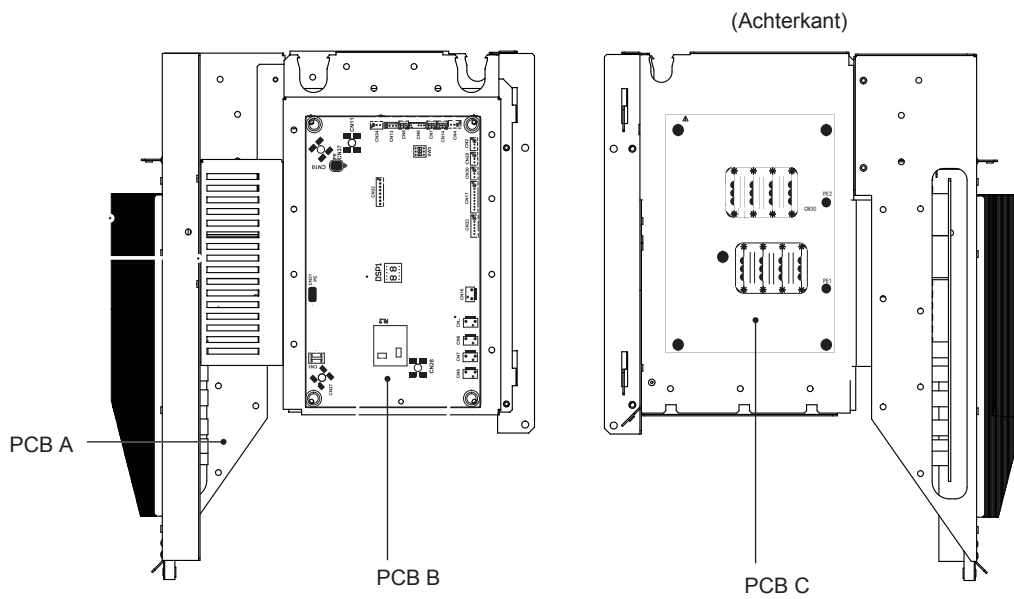
## 9.2 Elektronische besturingskast



8/10 kW



12/14/16 kW 1-fasig



12/14/16 kW 3-fasig

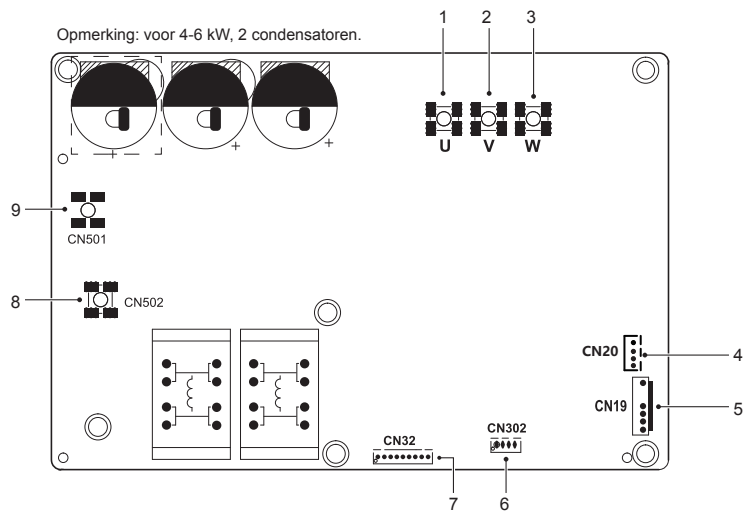


**OPMERKING**

De afbeelding is alleen ter referentie, raadpleeg het werkelijke product.

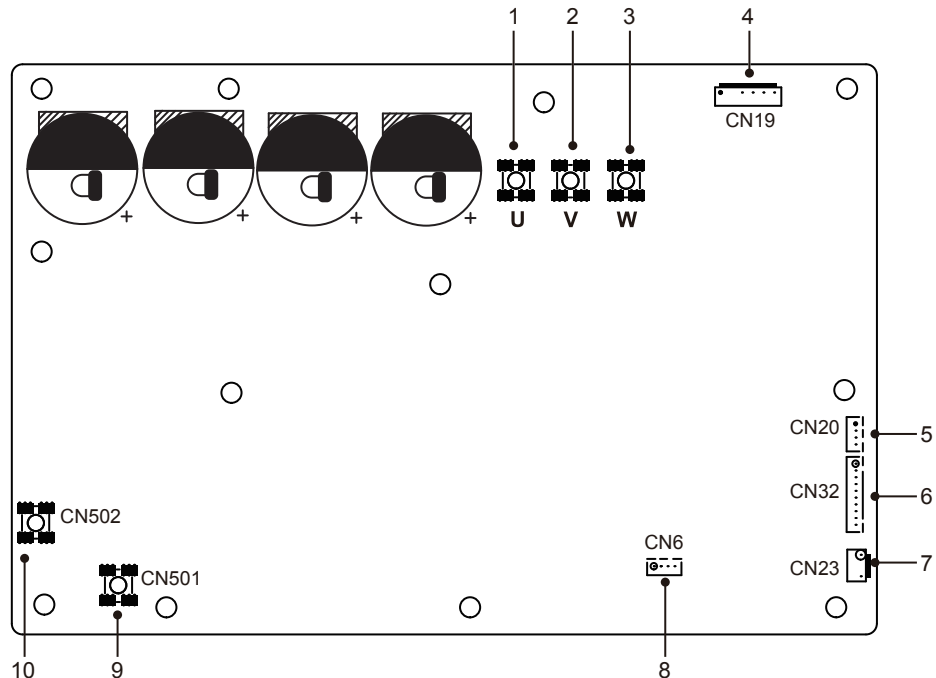
## 9.3 4~16 kW 1-fasige modellen

### 1) PCB A, omvormermodule



Codering	Assemblage-unit	Codering	Assemblage-unit
1	Compressor-aansluitpoort U	6	Gereserveerd(CN302)
2	Compressor-aansluitpoort V	7	Poort voor communicatie met PCB B (CN32)
3	Compressor-aansluitpoort W	8	Ingangspoort N voor gelijkrichter(CN502)
4	Uitgangspoort voor +12V/9 V (CN20)	9	Ingangspoort L voor gelijkrichter(CN501)
5	Poort voor ventilator (CN19)	/	/

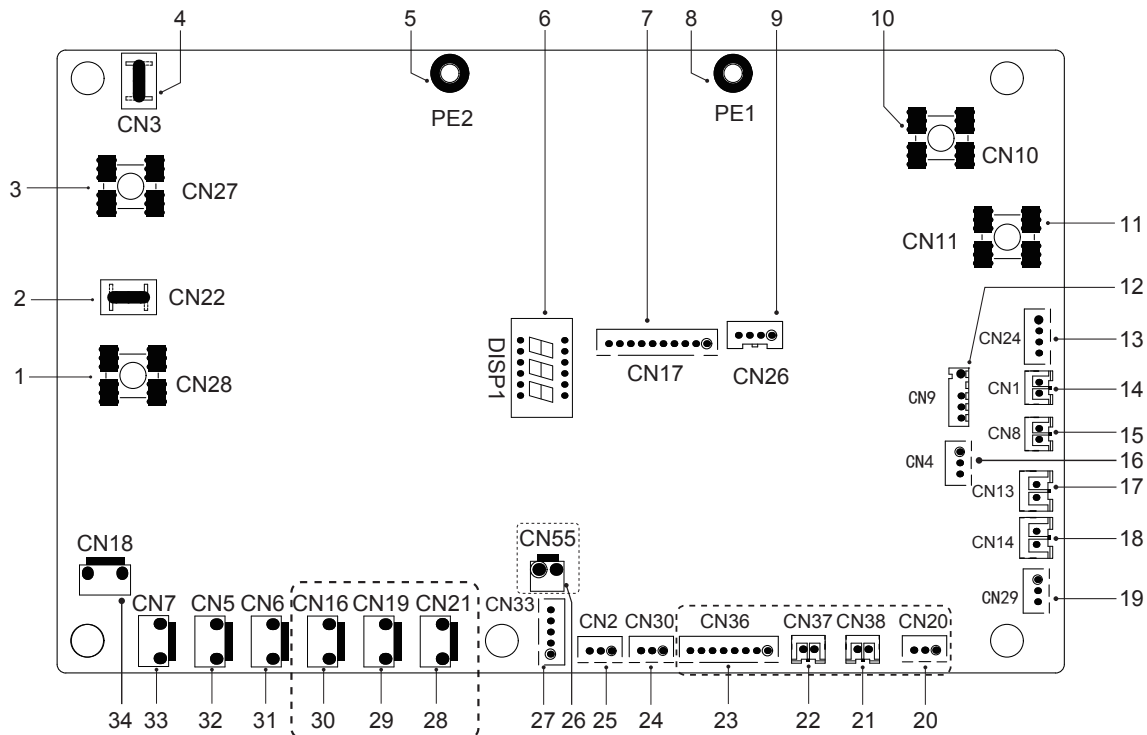
### 2) PCB A, 12-16 kW, omvormermodule



Codering	Assemblage-unit	Codering	Assemblage-unit
1	Compressor-aansluitpoort U	6	Poort voor communicatie met PCB B (CN32)
2	Compressor-aansluitpoort V	7	Poort voor hoge drukschakelaar (CN23)
3	Compressor-aansluitpoort W	8	Gereserveerd (CN6)
4	Poort voor ventilator (CN19)	9	Ingangspoort L voor gelijkrichterbrug (CN501)
5	Uitgangspoort voor +12V/9V (CN20)	10	Ingangspoort N voor gelijkrichterbrug (CN502)



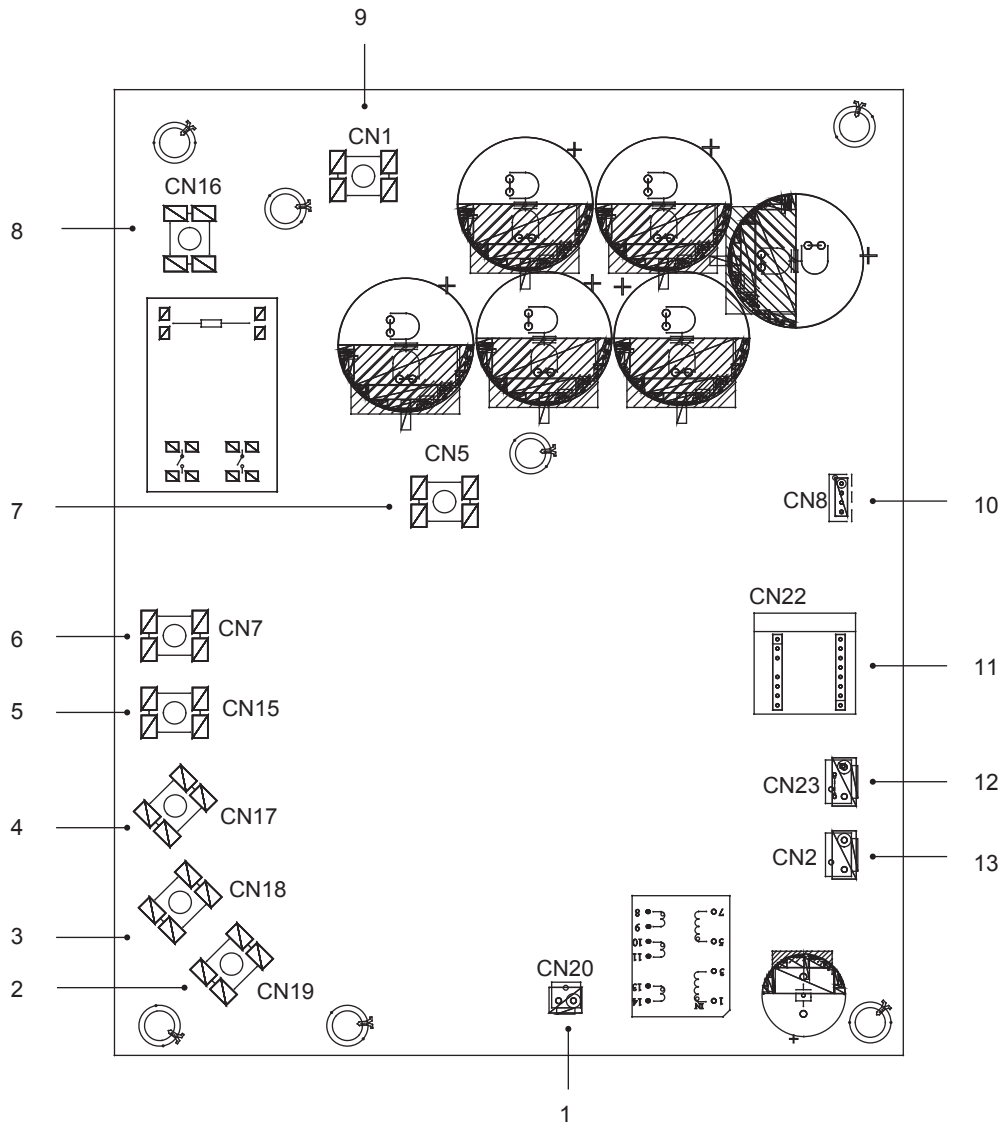
### 3) PCB B, 4-16 kW, hoofdbesturingskaart



Codering	Assemblage-unit	Codering	Assemblage-unit
1	Uitgangspoort L naar PCB A (CN28)	18	Poort voor lagedrukschakelaar (CN14)
2	Gereserveerd (CN22)	19	Poort voor communicatie met hydro-box-besturingskaart (CN29)
3	Uitgangspoort N naar PCB A (CN27)	20	Gereserveerd (CN20)
4	Gereserveerd (CN3)	21	Gereserveerd (CN38)
5	Poort voor aardendraad (PE2)	22	Gereserveerd (CN37)
6	Digitaal display (DISP1)	23	Gereserveerd (CN36)
7	Poort voor communicatie met PCB A (CN17)	24	Poort voor communicatie (gereserveerd, CN30)
8	Poort voor aardendraad (PE1)	25	Poort voor communicatie (gereserveerd, CN2)
9	Gereserveerd (CN26)	26	Gereserveerd (CN55)
10	Ingangspoort voor nuldraad (CN10)	27	Poort voor de elektrische expansieklep (CN33)
11	Ingangspoort voor fasedraad (CN11)	28	Gereserveerd (CN21)
12	Poort voor de buiten- en condensortemperatuursensoren (CN9)	29	Gereserveerd (CN19)
13	Ingangspoort voor +12V/9V (CN24)	30	Poort voor elektrische verwarmingstape chassis (CN16) (optioneel)
14	Poort voor de aanzuigtemperatuursensor (CN1)	31	Poort voor de 4-wegklep (CN6)
15	Poort voor afvoertemperatuursensor (CN8)	32	Poort voor de SV6-klep (CN5)
16	Poort voor de druksensor (CN4)	33	Poort voor de elektrische verwarmingstape 1 compressor (CN7)
17	Poort voor hoge drukschakelaar (CN13)	34	Poort voor de elektrische verwarmingstape 2 compressor (CN18)

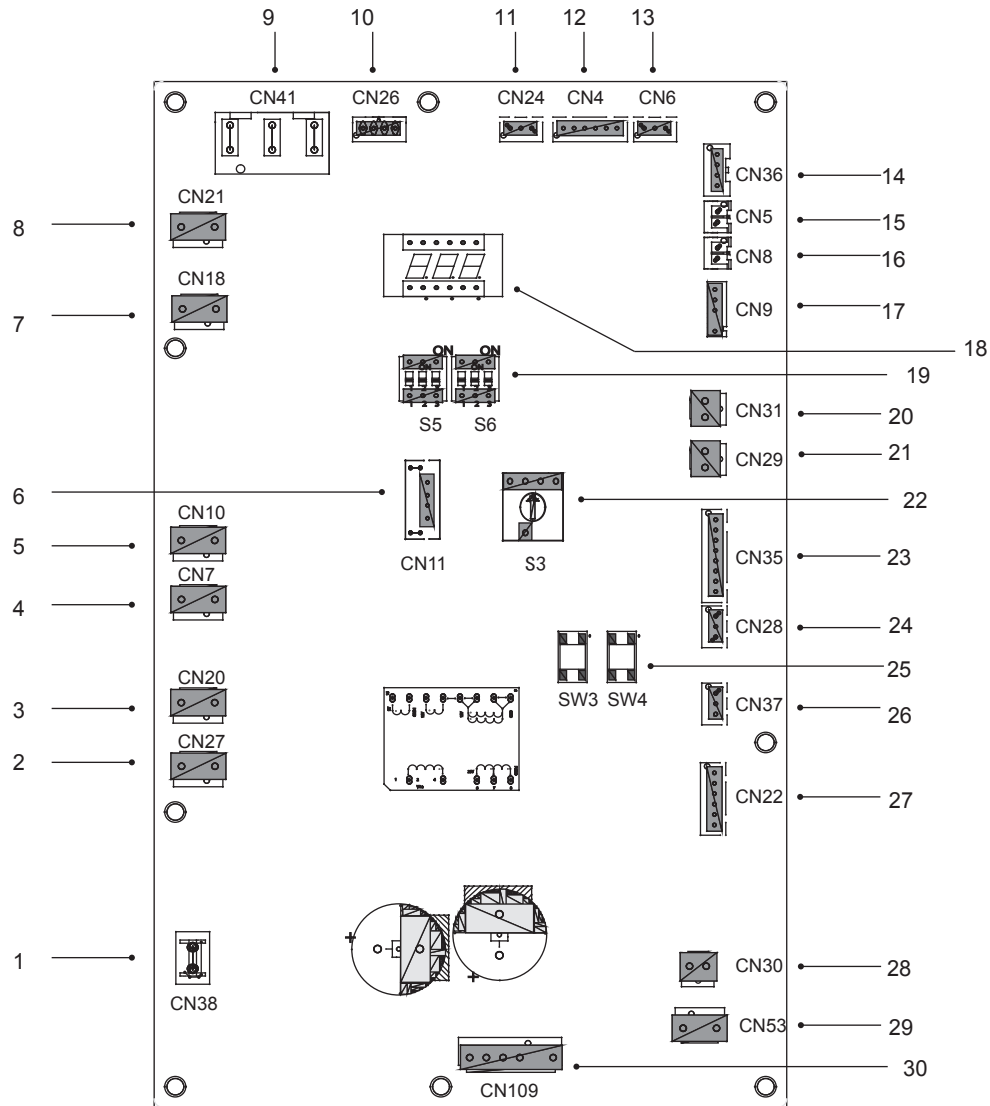
## 9.4 12~16 kW 3-fasige modellen

### 1) PCB A, omvormermodule



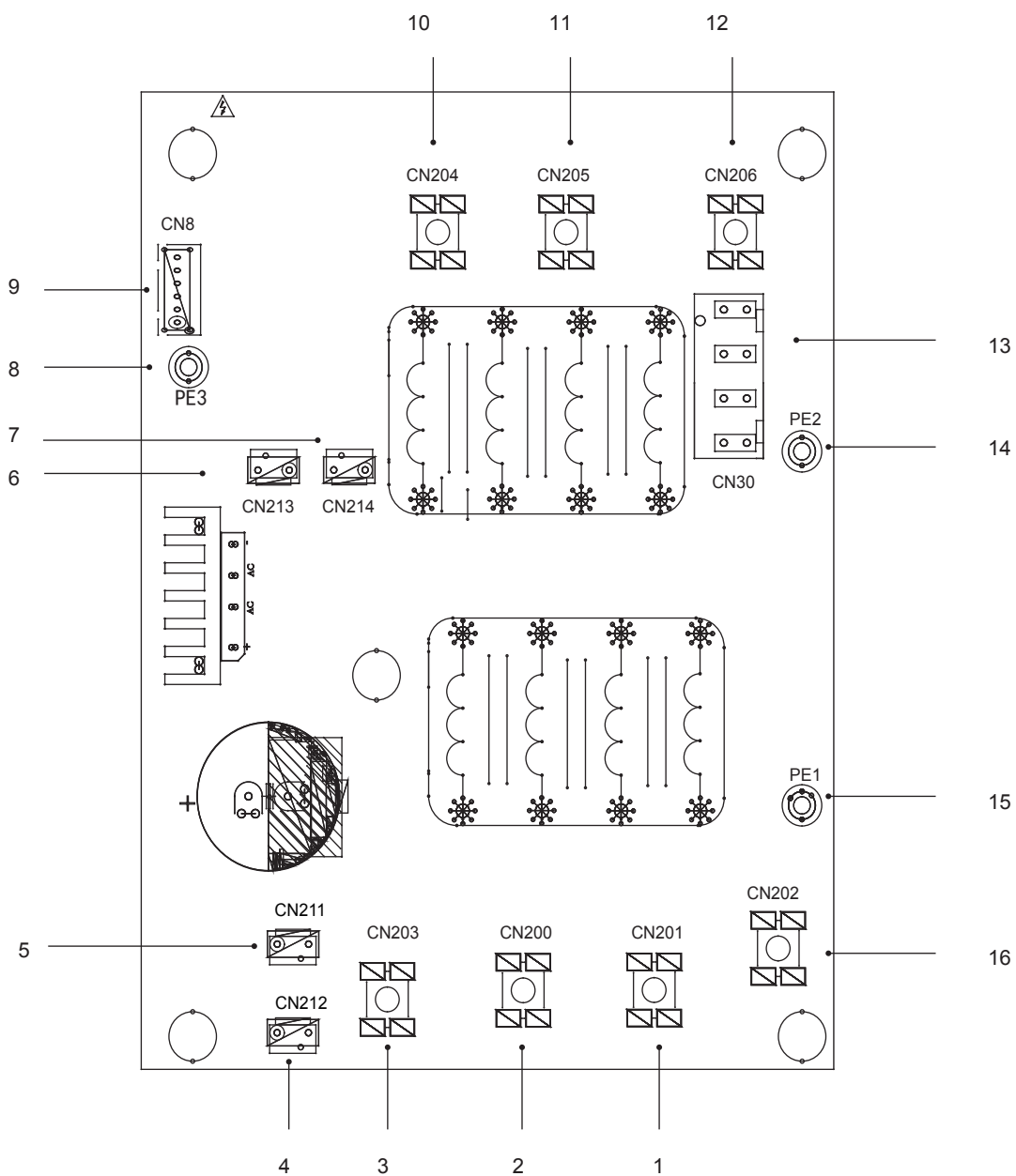
Codering	Assemblage-unit	Codering	Assemblage-unit
1	Uitgangspoort voor +15 V (CN20)	8	Voedingsingang poort L1 (CN16)
2	Compressor-aansluitpoort W (CN19)	9	Ingangspoort P_in voor IPM-module (CN1)
3	Compressor-aansluitpoort V (CN18)	10	Poort voor communicatie met PCB B (CN8)
4	Compressor-aansluitpoort U (CN17)	11	PED-besturingskaart (CN22)
5	Voedingsingang poort L3 (CN15)	12	Poort voor hoge drukschakelaar (CN23)
6	Voedingsingang poort L2 (CN7)	13	Poort voor communicatie met PCB C (CN2)
7	Ingangspoort P_out voor IPM-module (CN5)		

## 2) PCB B, hoofdbesturingskaart



Codering	Assemblage-unit	Codering	Assemblage-unit
1	Poort voor aardendraad (CN38)	16	Poort voor de druksensor (CN8)
2	Poort voor de 2-wegklep 6 (CN27)	17	Poort voor de buiten- en condensor-temperatuursensoren (CN9)
3	Poort voor de 2-wegklep 5 (CN20)	18	Digitaal display (DSP1)
4	Poort voor de elektrische verwarmingstape 2 (CN7)	19	DIP-schakelaar (S5, S6)
5	Poort voor de elektrische verwarmingstape 1 (CN10)	20	Poort voor lagedrukschakelaar (CN31)
6	Gereserveerd (CN11)	21	Poort voor lagedrukschakelaar en snelle controle (CN29)
7	Poort voor de 4-wegklep (CN18)	22	Draaiende DIP-schakelaar (S3)
8	Gereserveerd (CN21)	23	Poort voor de temperatuursensoren (TW_out, TW_in, T1, T2, T2B) (CN35)(Gereserveerd)
9	Voedingspoort van PCB C (CN41)	24	Poort voor communicatie XYE (CN28)
10	Poort voor communicatie met de voedingsmeter (CN26)	25	Sleutel voor geforceerde koeling&controle (S3, S4)
11	Poort voor communicatie met hydro-box-besturingskaart (CN24)	26	Poort voor communicatie H1H2E (CN37)
12	Poort voor communicatie met PCB C (CN4)	27	Poort voor de elektrische expansieklep (CN22)
13	Poort voor de druksensor (CN6)	28	Poort voor ventilator 15 VDC voeding (CN30)
14	Poort voor communicatie met PCB A (CN36)	29	Poort voor ventilator 310 VDC voeding (CN53)
15	Poort voor de temperatuursensor Th (CN5)	30	Poort voor ventilator (CN109)

### 3) PCB C, filterbord



PCB C 3-fasig 12/14/16 kW

Codering	Assemblage-unit	Codering	Assemblage-unit
1	Voeding L2 (CN201)	9	Poort voor communicatie met PCB B (CN8)
2	Voeding L3 (CN200)	10	Voedingsfiltering L3 (L3')
3	Voeding N (CN203)	11	Voedingsfiltering L2 (L2')
4	Voedingspoort 310 VDC (CN212)	12	Voedingsfiltering L1 (L1) besturingskaart (CN30)
5	Gereserveerd (CN211)	13	Voedingspoort voor hoo
6	Poort voor FAN-reactor (CN213)	14	Poort voor aarddraad (PE2)
7	Voedingspoort voor omvormermodule (CN214)	15	Poort voor aarddraad (PE1)
8	Aarddraad (PE3)	16	Voeding L1(L1)

## 10 TESTUITVOERING

Werk volgens de "belangrijkste punten voor uitvoeren van test" op de kap van de elektrische schakelkast.

### LET OP

- Het proefdraaien kan pas beginnen als de buitenunit minimaal 12 uur op de stroom is aangesloten.
- Het proefdraaien kan niet beginnen voordat alle kleppen zijn aangebracht.
- Forceer het apparaat niet, anders kan het apparaat de beveiligingsstatus bereiken of zelfs gevaar veroorzaken.

## 11 VOORZORGSMAATREGELEN BIJ LEKKEN VAN KOELMIDDEL

Wanneer de hoeveelheid koelmiddel in het apparaat meer dan 1,842 kg is, moet aan de volgende vereisten worden voldaan.

- De maximale vulhoeveelheid koelmiddel in een afgesloten ruimte.

De maximale hoeveelheid koelmiddel in het apparaat moet in overeenstemming zijn met het volgende:

$$m_{\max} = 2,5 \times (\text{LFL})^{5/4} \times 1,8 \times (A)^{1/2}$$

of het vereiste minimale vloeroppervlak  $A_{\min}$  om een apparaat met koudemiddelvulling te installeren  $m_c$  moet in overeenstemming zijn met het volgende:

$$A_{\min} = (m_c / (2,5 \times (\text{LFL})^{5/4} \times 1,8))^2$$

waar

$m_{\max}$  is de toegestane maximale lading in een ruimte, in kg

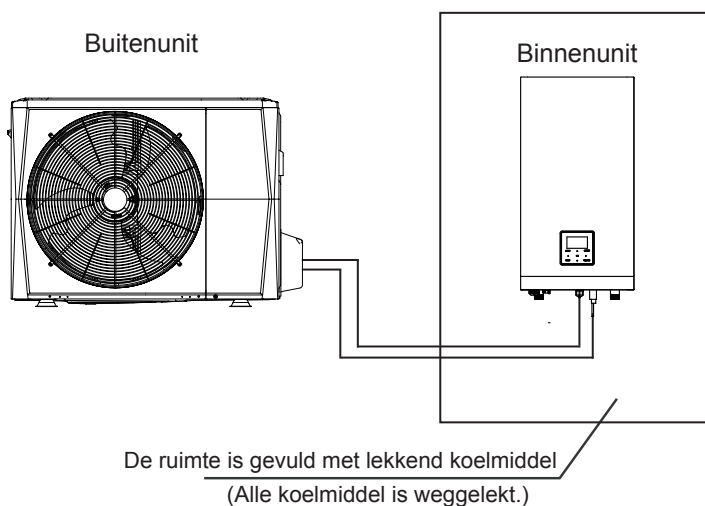
$B$  is de ruimte, in  $m^2$

$A_{\min}$  is het vereiste minimale omgevingsruimte, in  $m^2$

$m_c$  is de hoeveelheid koelmiddel in het apparaat, in kg

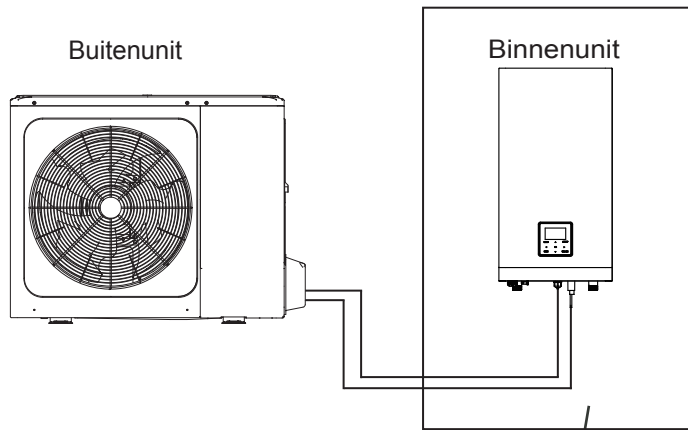
LFL is de laagste ontvlambare limiet in  $kg/m^3$ , de waarde is 0,306 voor R32-koelmiddel

- Installeer een mechanische ventilator om de koelmiddeldikte te verminderen, onder een kritisch niveau. (regelmatig ventileren).
- Installeer een lekalarmvoorziening voor de mechanische ventilator als u niet regelmatig kunt ventileren.



4/6 kW

Afb. 11-1

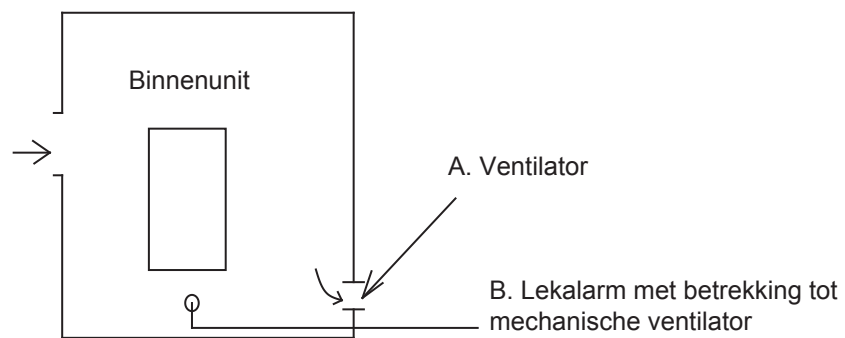


De ruimte is gevuld met lekkend koelmiddel.

(Alle koelmiddel is weggelekt.)

8/10/12/14/16 kW

Afb. 11-2



(Lekalarm moet worden geïnstalleerd op plaatsen die koelmiddel kunnen bevatten)

Afb. 11-3

## 12 OVERDRAGEN AAN KLANT

De gebruikershandleiding van de binnenunit en de gebruikershandleiding van de buitenunit moeten aan de klant worden gegeven. Leg de inhoud van de gebruikershandleiding gedetailleerd uit aan de klanten.



## WAARSCHUWING

- **Vraag uw dealer om de warmtepomp te installeren.**  
Onjuiste installatie door uzelf kan leiden tot waterlekage, elektrische schokken en brand.
- **Vraag uw dealer voor updates, reparatie en onderhoud.**  
Onvolledige updates, reparaties en onderhoud kunnen waterlekage, elektrische schokken en brand veroorzaken.
- **Schakel de stroomtoevoer uit en neem contact op met u dealer voor instructies om elektrische schokken, brand of letsel te voorkomen, of als u abnormaliteit zoals een geur van brand constateert.**
- **Laat de binneneenheid of de afstandsbediening nooit nat worden.**  
Dit kan een elektrische schok of brand veroorzaken.
- **Druk nooit op de knop van de afstandsbediening met een hard, puntig voorwerp.**  
De afstandsbediening kan beschadigd worden.
- **Vervang nooit een zekering door een andere zekering met de verkeerde nominale stroom of andere draden wanneer een zekering doorslaat.**  
Gebruik van draad of koperdraad kan ertoe leiden dat het apparaat defect raakt of brand veroorzaakt.
- **Langdurig blootstelling aan de luchtstroom kan schadelijk zijn voor uw gezondheid.**
- **Steek geen vingers, stangen of andere voorwerpen in de luchtinlaat of -uitlaat.**  
Dit kan letsel veroorzaken als de ventilator met hoge snelheid draait.
- **Gebruik nooit ontvlambare spray zoals haarlak in de omgeving van het apparaat.**  
Dit kan brand veroorzaken.
- **Steek nooit voorwerpen in de luchtinlaat of -uitlaat.**  
Voorwerpen die de ventilator met hoge snelheid raken, kunnen gevaar opleveren.
- **Gooi dit product niet weg als ongesorteerd gemeentelijk afval. Dergelijk afval moet apart worden ingezameld voor speciale behandeling.**  
Gooi elektrische apparaten niet weg als ongesorteerd gemeentelijk afval. Neem contact op met de plaatselijke overheid voor informatie over de beschikbare inzamelpunten.
- **Als elektrische apparaten worden weggegooid op stortplaatsen, kunnen gevaarlijke stoffen in de grondwater lekken en in de voedselketen terechtkomen, wat schadelijk is voor gezondheid en welzijn.**
- **Neem contact op met uw dealer om lekkage van koelmiddel te voorkomen.**  
Wanneer het systeem wordt geïnstalleerd en in een kleine ruimte wordt gebruikt, moet de concentratie van het koelmiddel onder gespecificeerde limieten worden gehouden. Anders kan de zuurstofgebrek in de ruimte ontstaan, wat tot gevaarlijke situaties kan leiden.
- **Het koelmiddel in de warmtepomp is veilig en lekt normaal niet.**  
Als het koelmiddel in de ruimte lekt, kan contact met open vuur, verwarming of een fornuis schadelijk gas veroorzaken.



## LET OP

- **Gebruik de warmtepomp niet voor andere doeleinden.**  
Gebruik de apparaat niet voor het koelen van precisie-instrumenten, voedsel, planten, vlees of kunstwerken om schade of aantasting te voorkomen.
- **Het apparaat uitzetten, de stroomonderbreker uitschakelen of het netsnoer loskoppelen voordat u het apparaat schoonmaakt.**  
Dit om mogelijke elektrische schokken en letsel te voorkomen.
- **Zorg ervoor dat een aardlekdetector is geïnstalleerd om elektrische schokken of brand te voorkomen. Zorg ervoor dat de warmtepomp geaard is.**  
Zorg ervoor dat het apparaat is geaard en dat de aardedraad niet is aangesloten op een gas- of waterleiding, bliksemafleider of telefoonaardedraad om elektrische schokken te voorkomen.
- **Verwijder de ventilatorbescherming van de buitenunit niet om letsel te voorkomen.**
- **Hanteer de warmtepomp niet met natte handen.**  
Dit kan een elektrische schok veroorzaken.
- **Raak de vinnen van de warmtewisselaar niet aan.**  
De vinnen zijn scherp en kunnen snijwonden veroorzaken.
- **Voorwerpen die kunnen worden beschadigd door vocht uit de binneneenheid uit de buurt houden.**  
Condens kan ontstaan als de luchtvochtigheid hoger is dan 80%, de afvoeropening verstopt is of het filter vuil is.
- **Controleer na langdurig gebruik de standaard en de fitting op beschadigingen.**  
Als het apparaat beschadigd is, kan het omvallen en letsel veroorzaken.
- **Om zuurstofgebrek te voorkomen, moet de ruimte voldoende worden geventileerd als andere verwarmingsapparatuur samen met de warmtepomp wordt gebruikt.**
- **Installeer een afvoerslang om goede afvoer te verzekeren.**  
Vocht door slechte afwatering kan de omgeving, meubels, etc. aantasten.
- **Raak nooit de interne delen van de controller aan.**  
Verwijder het voorpaneel niet. Sommige interne onderdelen zijn gevaarlijk en aanraking kan storingen veroorzaken.
- **Voer het onderhoud nooit zelf uit.**  
Neem contact op met uw dealer voor onderhoud.

- **Stel kleine kinderen, planten of dieren nooit rechtstreeks bloot aan de luchtstroom.**  
Dit kan een negatieve invloed hebben op kinderen, dieren en planten.
- **Laat een kind niet op de buitenunit klimmen en plaats er geen voorwerpen op.**  
Vallen of tuimelen kan letsel veroorzaken.
- **Gebruik de warmtepomp niet wanneer u een insecticide of ontsmettingsmiddel in de ruimte gebruikt.**  
Dit om te voorkomen dat chemicaliën in het apparaat worden afgezet, wat de gezondheid van mensen die overgevoelig zijn voor chemicaliën in gevaar kan brengen.
- **Plaats geen apparaten die open vuur produceren op plaatsen die worden blootgesteld aan de luchtstroom van het apparaat of onder de binnenunit.**  
Hitte kan onvolledige verbranding of vervorming van het apparaat veroorzaken.
- **Installeer de warmtepomp niet op plaatsen waar ontvlambaar gas kan ontsnappen.**  
Als het gas lekt en rond de warmtepomp blijft hangen, kan er brand uitbreken.
- **Het apparaat is niet bedoeld voor gebruik door jonge kinderen of mensen met verminderde vermogens.**
- **Jonge kinderen moeten in het oog gehouden worden onder om te voorkomen dat ze met het apparaat spelen**
- **De zonwering van de buitenunit moet periodiek worden gereinigd en gecontroleerd.**  
Deze raamvorm is een warmteafvoer van componenten die, als ze vast komen te zitten, de levensduur van de onderdelen kunnen aantasten als gevolg van langdurige oververhitting.
- **De temperatuur van het koelcircuit kan hoog zijn. Houd de verbindingkabel uit de buurt van de koperen leiding.**

## 13 GEBRUIK EN FUNCTIES

### 13.1 Beschermingsmiddelen

Met deze beveiligingsapparatuur wordt de warmtepomp uitgeschakeld als een herstart wordt geforceerd.

De beschermingsvoorzieningen kunnen worden geactiveerd in diverse omstandigheden:

#### ■ Koeling

- De luchtinlaat of luchtuitlaat van de buitenunit is geblokkeerd.
- Sterke wind staat continu op de luchtuitlaat van de buitenunit.

#### ■ Verwarming

- Te veel afval opgehoopt op het filter in het watersysteem
- De luchtuitlaat van de binnenunit is verstopt

#### • Verkeerd gebruik tijdens bedrijf:

Als storingen optreden door bliksem of mobiele telefoons, schakelt u de handmatige aan/uit-schakelaar uit en dan weer aan. Druk vervolgens op de ON/OFF-knop.



### OPMERKING

Wanneer de beveiligingsapparatuur start, sluit u de handmatige aan/uit-schakelaar en herstart nadat het probleem is opgelost.

### 13.2 Over stroomuitval

- Als de stroom wordt onderbroken, moet u alle werkzaamheden onmiddellijk stoppen
- De stroomtoevoer wordt weer ingeschakeld. Als de automatische herstartfunctie is geactiveerd, wordt het apparaat automatisch opnieuw opgestart.

### 13.3 Verwarmingscapaciteit

- Het verwarmen gebeurt met een warmtepompproces waarbij warmte wordt geabsorbeerd uit de buitenlucht en wordt afgegeven aan het water binnenshuis. In de verwarmingsmodus absorbeert de airconditioner warmte van buitenaf en geeft deze binnen warmte af. Zodra de buitentemperatuur is verlaagd, neemt de verwarmingscapaciteit af.
- Het wordt geadviseerd het apparaat samen met verwarmingsapparatuur te gebruiken wanneer de buitentemperatuur erg laag is.
- In extreme koude hoger gelegen gebieden zullen binnenunits uitgerust met elektrische verwarming om betere prestaties leveren (raadpleeg de gebruikershandleiding van de binnenunit voor details)



### OPMERKING

1. De motor in de buitenunit blijft 60 seconden actief om restwarmte af te voeren wanneer de buitenunit tijdens het verwarmen het commando UIT ontvangt.
2. Als een storing in de warmtepomp optreedt, sluit u de warmtepomp opnieuw aan op de voeding en schakelt u deze vervolgens opnieuw in.

### 13.4 Compressorbeveiliging

- Een beveiligingsfunctie voorkomt dat de warmtepomp geactiveerd voor enkele minuten als het opnieuw opstart onmiddellijk na gebruik.

### 13.5 Koelen en verwarmen

- De binnenunit in hetzelfde systeem kan niet tegelijkertijd koelen en verwarmen.
- Als de warmtepompbeheerder de bedrijfsmodus heeft ingesteld, kan de warmtepomp niet op andere modi dan de vooraf ingestelde modus werken. Stand-by of Geen prioriteit wordt weergegeven in het bedieningspaneel.

### 13.6 Kenmerken van verwarmingsfunctie

- Aan het begin van het verwarmen wordt het water niet onmiddellijk heet. Na 3-5 minuten (afhankelijk van de temperatuur binnen of buiten de kamer) nadat de binnenwarmtewisselaar is verwarmd, wordt het water heet.
- Tijdens gebruik kan de ventilatormotor in de buitenunit onder hoge temperatuur stoppen met draaien.

### 13.7 Ontdooien tijdens verwarmen

- Tijdens het verwarmen zal de buitenunit soms bevroren. Om de efficiëntie te verhogen, begint het apparaat automatisch met ontdooien (ongeveer 2 ~ 10 minuten) en vervolgens wordt water uit de buitenunit afgevoerd.
- Tijdens het ontdooien stoppen de ventilatormotoren van de buitenunit.



## 13.8 Storingscodes

Wanneer een veiligheidsvoorziening wordt geactiveerd, wordt er een storingscode in het bedieningspaneel weergegeven.

Zie de onderstaande tabel voor een lijst van alle storingen en corrigerende maatregelen.

Reset de veiligheidsvoorziening door het apparaat UIT en IN te schakelen.

Neem contact op met uw lokale dealer als het resetten van deze veiligheidsvoorziening mislukt.

STORINGSCODE	STORING OF BEVEILIGING	STORINGSOORZAAK EN CORRIGERENDE MAATREGEL
<i>E1</i>	Fase-uitval of nul- en fasedraad zijn omgekeerd aangesloten (alleen voor 3-fasige modellen)	<ol style="list-style-type: none"> <li>1. Controleer of de voedingskabels goed zijn aangesloten om fase-uitval te voorkomen.</li> <li>2. Controleer of de volgorde van de nul- en fasedraad omgekeerd zijn aangesloten.</li> </ol>
<i>E5</i>	Storing van temperatuursensor van de condensorkoelmiddeluitlaat (T3).	<ol style="list-style-type: none"> <li>1. De T3-sensorconnector zit los. Sluit hem opnieuw aan.</li> <li>2. De T3-sensorconnector is nat of er zit water in. Droog de connector. Voeg watervaste lijm toe</li> <li>3. T3-sensorstoring; vervang de sensor.</li> </ol>
<i>E6</i>	Storing van omgevingstemperatuursensor (T4).	<ol style="list-style-type: none"> <li>1. De T4-sensorconnector zit los. Sluit hem opnieuw aan.</li> <li>2. De T4-sensorconnector is nat of er zit water in. Droog de connector. Voeg watervaste lijm toe</li> <li>3. T4-sensorstoring; vervang de sensor.</li> </ol>
<i>E9</i>	Storing van aanzuigtemperatuursensor (Th)	<ol style="list-style-type: none"> <li>1. De Th-sensorconnector zit los. Sluit hem opnieuw aan.</li> <li>2. De Th-sensorconnector is nat of er zit water in. Droog de connector. Voeg watervaste lijm toe</li> <li>3. Th-sensorstoring; vervang de sensor.</li> </ol>
<i>ER</i>	Storing van afvoertemperatuursensor (Tp)	<ol style="list-style-type: none"> <li>1. De Tp-sensorconnector zit los. Sluit hem opnieuw aan.</li> <li>2. De Tp-sensorconnector is nat of er zit water in. Droog de connector. Voeg watervaste lijm toe</li> <li>3. Tp-sensorstoring; vervang de sensor.</li> </ol>
<i>H0</i>	Communicatiestoring tussen de binnen- en buitenunit	<ol style="list-style-type: none"> <li>1. Geen draadverbinding tussen hoofdbesturingskaart PCB B en hoofdbesturingskaart van hydraulische module. Sluit de draad aan.</li> <li>2. Controleer op een sterk magnetische veld of sterke stroomstoringbronnen zoals liften, stroomtransformatoren enz. Scherm het apparaat af of verplaats het apparaat naar een andere plek.</li> </ol>
<i>H1</i>	Communicatiestoring tussen omvormermodule PCB A en hoofdbesturingskaart PCB B	<ol style="list-style-type: none"> <li>1. Controleer of de PCB- en driverbord voorzien zijn van stroom. Controleer of het PCB-indicatielampje brandt of niet. Sluit de voedingskabel opnieuw aan als het lampje niet brandt.</li> <li>2. Als het lampje wel brandt, controleer dan de draadverbinding tussen de hoofd-PCB en driver-PCB. Sluit de draad opnieuw aan of vervang hem als deze loszit of kapot is.</li> <li>3. Vervang respectievelijk de hoofd-PCB- en driverbord.</li> </ol>
<i>H4</i>	3x L0/L1 -bescherming	De som van de keren L0 en L1 verschijnen in een uur gelijk aan 3. Zie L0 en L1 voor fouthanteringmethoden.

STORINGSCODE	STORING OF BEVEILIGING	STORINGSOORZAAK EN CORRIGERENDE MAATREGEL
<i>H6</i>	Storing van DC-ventilator	<ol style="list-style-type: none"> <li>1. Een sterke wind of orkaan heeft ervoor gezorgd dat de ventilator in de tegenovergestelde richting heeft gedraaid. Verander de richting van het apparaat of maak een beschutting om de ventilator te beschermen tegen (zeer) harde wind.</li> <li>2. De ventilatormotor is kapot en moet worden vervangen.</li> </ol>
<i>H7</i>	Spanningsstoring van het hoofdcircuit	<ol style="list-style-type: none"> <li>1. Controleer of de voedingsingang in het beschikbare bereik is.</li> <li>2. Schakel het apparaat diverse keren snel uit en in. Laat het apparaat langer dan 3 minuten uitgeschakeld dan ingeschakeld.</li> <li>3. Het circuitdefectgedeelte van de hoofdbesturingskaart is defect. Vervang de hoofd-PCB.</li> </ol>
<i>H8</i>	Druksensorstoring	<ol style="list-style-type: none"> <li>1. De druksensorconnector zit los. Sluit hem opnieuw aan.</li> <li>2. Druksensorstoring; vervang de sensor.</li> </ol>
<i>HF</i>	Storing van het modulebord van de omvormer EEprom	<ol style="list-style-type: none"> <li>1. De EEprom-parameter is fout, schrijf de EEprom-gegevens opnieuw.</li> <li>2. EEprom-chiponderdeel is kapot en moet worden vervangen.</li> <li>3. Hoofd-PCB is kapot en moet worden vervangen.</li> </ol>
<i>HH</i>	H6 werd 10x in 2 uur weergegeven	Zie H6
<i>HP</i>	Lagedrukbescherming (Pe <0,6) kwam 3 keer voort in een uur	Zie P0
<i>P0</i>	Lagedrukbeheerling	<ol style="list-style-type: none"> <li>1. Het systeem heeft onvoldoende koelmiddel. Vul opnieuw met de juiste hoeveelheid koelmiddel.</li> <li>2. Bij de verwarmingsmodus of SWW-modus is de warmtewisselaar buiten vuil of iets blokkeert het oppervlak. Reinig de warmtewisselaar buiten of verwijder de blokkade.</li> <li>3. De waterstroom is te laag in de koelmodus. Verhoog de waterstroom.</li> <li>4. De elektrische expansieklep is vergrendeld of de wikkelconnector zit los. Tik-tik de klepbehuizing en sluit de connector aan en koppel hem los. Herhaal dit proces meerdere keren om ervoor te zorgen dat de klep goed werkt.</li> </ol>

STORINGSCODE	STORING OF BEVEILIGING	STORINGSOORZAAK EN CORRIGERENDE MAATREGEL
P1	Hogedrukbescherming	<p>Warmtemodus, DHW-modus:</p> <ol style="list-style-type: none"> <li>1. De waterloop is laag; watertemperatuur is hoog, of er lucht zit in het watersysteem. Ontlucht.</li> <li>2. De waterdruk is lager dan 0,1 Mpa; vul het water bij voor een waterdruk van 0,15~0,2 Mpa.</li> <li>3. Teveel koelmiddel gebruikt. Vul opnieuw met de juiste hoeveelheid koelmiddel.</li> <li>4. De elektrische expansieklep is vergrendeld of de wikkelconnector zit los. Tik-tik de klepbehuizing en sluit de connector aan en koppel hem los. Herhaal dit proces meerdere keren om ervoor te zorgen dat de klep goed werkt. Installeer de wikkeling op de juiste SWW-modus:</li> </ol> <p>Watertankwarmtewisselaar is kleiner. Koelmodus:</p> <ol style="list-style-type: none"> <li>1. De deksel van de warmtewisselaar is niet verwijderd. Verwijder deze.</li> <li>2. De warmtewisselaar is vuil of het oppervlak wordt geblokkeerd. Maak de warmtewisselaar schoon of verwijder de obstructie.</li> </ol>
P3	Overbelastingsbeveiliging van de compressor.	<ol style="list-style-type: none"> <li>1. Dezelfde reden als P1.</li> <li>2. Voedingsspanning van het apparaat is laag; verhoog de spanning naar het benodigde bereik.</li> </ol>
P4	Hoge afvoertemperatuur bescherming.	<ol style="list-style-type: none"> <li>1. Dezelfde reden als P1.</li> <li>2. TW_out temperatuursensor zit los. Sluit hem opnieuw aan.</li> <li>3. T1 temp.sensor zit los. Sluit hem opnieuw aan.</li> <li>4. T5 temp.sensor zit los. Sluit hem opnieuw aan.</li> </ol>
P6	Modulebescherming	<ol style="list-style-type: none"> <li>1. Voedingsspanning van het apparaat is laag; verhoog de spanning naar het benodigde bereik.</li> <li>2. De ruimte tussen de apparaten is te nauw voor warmtewisseling. Vergroot de ruimte tussen de apparaten.</li> <li>3. De warmtewisselaar is vuil of het oppervlak wordt geblokkeerd. Maak de warmtewisselaar schoon of verwijder de obstructie.</li> <li>4. De ventilator werkt niet. De ventilatormotor of ventilator is kapot en moet worden vervangen.</li> <li>5. Teveel koelmiddel gebruikt. Vul opnieuw met de juiste hoeveelheid koelmiddel.</li> <li>6. Waterdebiet is te laag door lucht in het systeem of er is geen voldoende opvoerhoogte. Ontlucht en selecteer de pomp opnieuw.</li> <li>7. Sensor waterafvoertemperatuur is los of gebroken, sluit opnieuw aan of vervang door een nieuwe.</li> <li>9. Moduledraden of -schroeven zitten los. Sluit de draden en bevestig de schroeven opnieuw. De lijm van de warmtegeleidende is droog of aangetast. Voeg wat warmtegeleidende lijm toe.</li> <li>10. De draadaansluiting zit los of is gevallen. Sluit het draad opnieuw aan.</li> <li>11. Het modulebord van de omvormer is defect, vervang door een nieuwe.</li> <li>12. Als bevestigd is dat het regelsysteem goed werkt, dan is de compressor kapot en moet deze worden vervangen.</li> <li>13. De sluitkleppen zijn gesloten, open de sluitkleppen.</li> </ol>

STORINGSCODE	STORING OF BEVEILIGING	STORINGSOORZAAK EN CORRIGERENDE MAATREGEL
<i>Pd</i>	Bescherming tegen hoge koelmiddeluitlaattemp. van de condensor.	<ol style="list-style-type: none"> <li>1. De deksel van de warmtewisselaar is niet verwijderd. Verwijder deze.</li> <li>2. De warmtewisselaar is vuil of het oppervlak wordt geblokkeerd. Maak de warmtewisselaar schoon of verwijder de obstructie.</li> <li>3. Er is niet genoeg ruimte is rondom het apparaat voor warmtewisseling.</li> <li>4. De ventilatormotor is kapot en moet worden vervangen.</li> </ol>
<i>E7</i>	Temperatuur transducermodule te hoog beveiligd	<ol style="list-style-type: none"> <li>1. Voedingsspanning van het apparaat is laag; verhoog de spanning naar het benodigde bereik.</li> <li>2. De ruimte tussen de apparaten is te nauw voor warmtewisseling. Vergroot de ruimte tussen de apparaten.</li> <li>3. De warmtewisselaar is vuil of het oppervlak wordt geblokkeerd. Maak de warmtewisselaar schoon of verwijder de obstructie.</li> <li>4. De ventilator werkt niet. De ventilatormotor of ventilator is kapot en moet worden vervangen.</li> <li>5. Waterdebiet is te laag door lucht in het systeem of er is geen voldoende opvoerhoogte. Ontlucht en selecteer de pomp opnieuw.</li> <li>6. Sensor waterafvoertemperatuur is los of gebroken, sluit opnieuw aan of vervang door een nieuwe.</li> </ol>
<i>F1</i>	DC-generatrix laagspanningsbeveiliging	<ol style="list-style-type: none"> <li>1. Controleer de voeding.</li> <li>2. Als de voeding, het led-lichtje en de PN-spanning (als deze 380 V is) in orde zijn, betreft het meestal een probleem met het moederbord. Als het led-lichtje niet brandt, koppel de voeding los, controleer de IGBT, controleer de dioxides; als de spanning onjuist is, is de omvormerkaart beschadigd en moet deze worden vervangen.</li> <li>3. Als de IGBT in orde is, betekent dit de omvormerkaart goed werkt; als de gelijkrichterbrug onjuist is, controleer dan de brug (dezelfde werkwijze als voor IGBT: koppel de voeding los, controleer of de dioxides beschadigd zijn).</li> <li>4. Meestal als F1 optreedt wanneer de compressor start, kan het een probleem met het moederbord zijn. Als F1 optreedt wanneer de ventilator start, kan dit komen door de omvormerkaart.</li> </ol>
<i>bH</i>	PED PCB-storing	<ol style="list-style-type: none"> <li>1. Wacht 5 minuten na het uitschakelen van de stroom en schakel de stroom weer in. Kijk vervolgens of de stroom kan worden hersteld;</li> <li>2. Als de stroom niet kan worden hersteld, verwijder de PED-veiligheidsplaat, schakel de stroom opnieuw in en kijk of deze kan worden hersteld;</li> <li>3. Als de stroom niet kan worden hersteld, moet het modulebord worden vervangen.</li> </ol>

	STORINGSCODE	STORING OF BEVEILIGING	STORINGSOORZAAK EN CORRIGERENDE MAATREGEL
P6	L0	Modulebeveiliging	<ol style="list-style-type: none"> <li>1. Controleer de druk van het warmtepompsysteem;</li> <li>2. Controleer de faseweerstand van de compressor;</li> <li>3. Controleer aansluitvolgorde van de U, W, W-voedingsleidingen tussen de omvormerkaart en de compressor;</li> <li>4. Controleer de aansluitingen van de L1, L2, L3-voedingsleidingen tussen de omvormerkaart en het filterbord;</li> <li>5. Controleer de omvormerkaart.</li> </ol>
	L1	DC-generatrix laagspanningsbeveiliging	
	L2	DC-generatrix hoogspanningsbeveiliging	
	L4	MCE-storing	
	L5	Nulsnelheidbeveiliging	
	L8	Snelheidsverschil >15 Hz beveiliging tussen de voor- en achterkant klok	
	L9	Snelheidsverschil >15 Hz beveiliging tussen de werkelijke en ingestelde snelheid	

## 14 TECHNISCHE SPECIFICATIES

Model	4 kW	6 kW	8 kW	10 kW
Voeding	220-240V~ 50Hz			
Nominaal opgenomen vermogen	2200 W	2600 W	3300 W	3600 W
Nominale stroom	10,5 A	12,0 A	14,5 A	16,0A
Nominale capaciteit	Raadpleeg de technische gegevens			
Afmetingen (B×H×D) [mm]	1008*712*426		1118*865*523	
Verpakking (BxHxD) [mm]	1065*800*485		1180*890*560	
Ventilatormotor	DC motor / horizontaal			
Compressor	Dubbel roterende DC-omvormer			
Warmtewisselaar	Vinspoel			
<b>Koelmiddel</b>				
Type	R32			
Hoeveelheid	1500 g		1650 g	
<b>Gewicht</b>				
Nettogewicht	58 kg		75 kg	
Brutogewicht	63,5 kg		89 kg	
<b>Aansluitingen</b>				
Gaszijde	φ6,35		φ9,52	
Vloeibare zijde	φ15,9		φ15,9	
Afvoeraansluiting	DN32			
Max. leidingslengte	50m		50m (Controleer paragraaf "7.9 Hoeveelheid olie die moet worden toegevoegd" in geval van langere leidingen dan 30m)	
Max. hoogteverschil	30m (als ODU hoger is) / 20m (als ODU lager is)			
Koelmiddel toevoegen	20 g/m		38 g/m	
<b>Bedrijfstemperatuurbereik</b>				
Verwarmingsmodus	-25~+35°C			
Koelmodus	-5~+43°C			
Warm water-modus	-25~+43°C			

Model	12 kW	14 kW	16 kW	12 kW 3-fasig	14 kW 3-fasig	16 kW 3-fasig
Voeding	220-240V~ 50Hz			380-415V 3N~ 50Hz		
Nominaal opgenomen vermogen	5400 W	5700 W	6100 W	5400 W	5700 W	6100 W
Nominale stroom	24,5 A	25,0 A	26,0 A	9,0 A	10,0 A	11,0 A
Nominale capaciteit	Zie de technische gegevens					
Afmetingen (B×H×D) [mm]	1118*865*523			1118*865*523		
Verpakking (BxHxD) [mm]	1190*970*560			1190*970*560		
Ventilatormotor	DC-motor / horizontaal					
Compressor	Dubbel roterende DC-omvormer					
Warmtewisselaar	Vinspoel					
<b>Koelmiddel</b>						
Type	R32					
Hoeveelheid	1840 g			1840 g		
<b>Gewicht</b>						
Nettogewicht	97 kg			112 kg		
Brutogewicht	110,5 kg			125,5 kg		
<b>Aansluitingen</b>						
Gaszijde	φ9,52			φ9,52		
Vloeibare zijde	φ15,9			φ15,9		
Afvoeraansluiting	DN32					
Max. leidinglengte	50 m					
Max. hoogteverschil	30m (als ODU hoger is) / 20m (als ODU lager is)					
Koelmiddel toevoegen	38 g/m					
<b>Bedrijfstemperatuurbereik</b>						
Verwarmingsmodus	-25~+35 °C					
Koelmodus	-5~+43 °C					
Warm water-modus	-25~+43 °C					

## 15 INFORMATIE-SERVICE

### 1) Controle van het gebied

Voordat er wordt begonnen aan de werkzaamheden op systemen die brandbare koelmiddelen bevatten, moeten veiligheidscontroles worden uitgevoerd om het risico op ontsteking tot een minimum te beperken. Voor reparaties aan het koelmiddelsysteem moeten de volgende voorzorgsmaatregelen in acht worden genomen voordat er wordt begonnen aan de werkzaamheden aan het systeem.

### 2) Werkprocedure

Werkzaamheden moeten middels een gecontroleerde procedure worden uitgevoerd om het risico op de aanwezigheid van brandbaar gas/damp tijdens het werk tot een minimum te beperken.

### 3 Algemeen werkgebied

Alle onderhouds- en ander personeel dat werkzaam is in de omgeving moeten instructies ontvangen over de aard van het werk dat zal worden uitgevoerd. Werkzaamheden in besloten ruimten moet worden vermeden. Het gebied rond het werkgebied moet worden afgezet. Zorg ervoor dat de omstandigheden in het gebied veilig zijn gemaakt door middel van controle op de aanwezigheid van brandbare materialen.

### 4) Controleren op aanwezigheid van koelmiddel

Het werkgebied moet voor en tijdens het werk worden gecontroleerd met een geschikte koelmiddeldetector, zodat de monteur zich bewust is van een mogelijk brandbare omgevingslucht. Zorg ervoor dat de gebruikte lekdetectieapparatuur geschikt is voor gebruik met brandbare koelmiddelen, dus vonkvrij, goed afgesloten of intrinsiek veilig.

### 5) Aanwezigheid van brandblusser

Als heet werk wordt uitgevoerd op koelapparatuur of bijbehorende onderdelen, moet passende brandblusapparatuur voorhanden zijn. Houd een poederblusser of CO<sub>2</sub>-brandblusser in de buurt van het vulgebied.

### 6) Geen ontstekingsbronnen

Personen die werkzaamheden uitvoeren op een koelmiddelsysteem waarbij leidingen met brandbaar koelmiddel (of waar koelmiddel in heeft gezeten) worden blootgelegd, mogen nooit op zodanige wijze ontstekingsbronnen gebruiken dat dit kan leiden tot brand- of explosiegevaar. Alle mogelijke ontstekingsbronnen, waaronder het roken van sigaretten, moeten zo ver mogelijk uit de buurt worden gehouden van de locatie waar installatie-, reparatie-, verwijderings- en afvoerwerkzaamheden plaatsvinden, waarbij brandbaar koelmiddel mogelijk vrijkomt in het omliggend gebied. Voorafgaand aan de werkzaamheden, moet het gebied rondom de apparatuur worden geïnspecteerd om brand- of ontstekingsgevaaren uit te sluiten. VERBODEN TE ROKEN-borden moeten zichtbaar worden aangebracht.

### 7) Geventileerd gebied

Zorg ervoor dat het gebied in de open lucht is of goed geventileerd is voordat u in het systeem breekt of hete werkzaamheden verricht. Een zekere mate van ventilatie moeten worden aangehouden tijdens de werkzaamheden. De ventilatie moet al het vrijgekomen koelmiddel veilig verspreiden en bij voorkeur naar de buitenlucht afvoeren.

### 8) Controle van koelapparatuur

Vervangende elektrische componenten moeten geschikt zijn voor hun beoogde doel en de juiste specificatie hebben. De onderhoudsrichtlijnen van de fabrikant moeten te allen tijde worden nageleefd. Neem bij twijfel contact op met de technische ondersteuning van de fabrikant. De volgende controles moeten worden toegepast op installaties die brandbare koelmiddelen gebruiken:

- De omvang van de lading moet in overeenstemming zijn met de ruimte waarin de koelmiddel bevattende onderdelen zijn geïnstalleerd;
- De ventilatieapparatuur en -uitlaten werken naar behoren en zijn niet verstopt;
- Als een indirect koelcircuit wordt gebruikt, moeten de secundaire circuits worden gecontroleerd op de aanwezigheid van koelmiddel; de markering op de apparatuur blijft zichtbaar en leesbaar.
- Onleesbare markeringen, indicaties en borden moeten worden gecorrigeerd;
- Koelpijp of -componenten moeten worden geïnstalleerd op een plaats waar het onwaarschijnlijk is dat ze worden blootgesteld aan een substantie die componenten met koelmiddel kan aantasten, tenzij de componenten zijn gemaakt van materialen die inherent bestand zijn tegen corrosie of voldoende beschermd zijn tegen corrosie.

### 9) Controle van elektrische apparaten

Voorafgaand aan de reparatie en onderhoud aan elektrische componenten moeten veiligheidscontroles en componenteninspectieprocedures worden uitgevoerd. Bij een storing die de veiligheid in gevaar kan brengen, mag er geen elektrische voeding op het circuit worden aangesloten tot de storing naar tevredenheid is verholpen. Als de storing niet meteen kan worden verholpen maar een verdere werking noodzakelijk is, moet een passende tijdelijke oplossing worden gebruikt. Dit zal worden gemeld aan de eigenaar van de apparatuur zodat alle partijen op de hoogte zijn.

Deze voorafgaande veiligheidscontroles omvatten:

- Dat condensatoren zijn ontladen: dit moet worden gedaan op een veilige manier om vonkvorming te voorkomen;
- Ervoor zorgen dat er geen onder spanning staande componenten en bedrading bloot komen te liggen tijdens het vullen, afpompen, doorspoelen of ontluchten van het systeem;
- Het systeem moet betrouwbaar correct geaard zijn.

### 10) Reparatie van afgedichte componenten

a) Bij het repareren van afgedichte componenten moet voor het verwijderen van deksels enz. alle elektrische voeding zijn losgekoppeld van de apparatuur waaraan zal worden gewerkt. Als elektrische voeding absoluut noodzakelijk is tijdens het onderhoud van de apparatuur, moet een permanente vorm van lekdetectie worden geplaatst bij het meest kritieke punt om te waarschuwen voor een mogelijk gevaarlijke situatie.



b) Er moet bijzondere aandacht worden besteed aan de onderstaande punten om ervoor te zorgen dat de behuizing tijdens de werkzaamheden aan elektrische componenten niet dusdanig wordt gewijzigd dat het beschermingsniveau negatief wordt beïnvloed. Dit omvat schade aan kabels, een buitensporig aantal aansluitingen, aansluitklemmen die niet volgens de originele specificaties zijn gemaakt, schade aan verzegelingen, onjuiste montage van kabeldoorvoeren enz.

- Verzeker dat het apparaat veilig is gemonteerd.
- Zorg ervoor dat afdichtingen of afdichtingsmaterialen niet zodanig zijn aangetast dat ze binnendringen van brandbare gassen mogelijk maken. Vervangende onderdelen moeten voldoen aan de specificaties van de fabrikant.

### OPMERKING

Het gebruik van siliconenkit kan de effectiviteit van sommige lekdetectieapparatuur negatief beïnvloeden. Intrinsiek veilige componenten hoeven niet te worden geïsoleerd voordat u eraan werkt.

#### 11) Reparatie van intrinsiek veilige componenten

Zorg ervoor dat de permanente inductieve of capacatieve belasting op het circuit niet hoger is dan de toelaatbare spanning en stroomsterkte voor de gebruikte apparatuur. Intrinsiek veilige componenten zijn de enige typen waaraan gewerkt kan worden in de aanwezigheid van een brandbare omgevingslucht. De testapparatuur moet de juiste spanning hebben. Vervang componenten alleen met componenten die door de fabrikant zijn voorgeschreven. Andere onderdelen kunnen gelekt koelmiddel ontsteken dat zich in de omgevingslucht bevindt.

#### 12) Bedrading

Controleer of de bedrading niet onderhevig is aan slijtage, corrosie, overmatige druk, trillingen, scherpe randen of andere nadelige milieueffecten. Bij de controle moet ook rekening worden gehouden met de gevolgen van veroudering of continue trillingen van bronnen zoals compressoren of ventilatoren.

#### 13) Detectie van brandbare koelmiddelen

In geen geval mogen potentiële ontstekingsbronnen worden gebruikt bij het zoeken naar of detectie van koelmiddellekken. Een halide-lekzoeklamp (of andere detectoren met een niet-afgeschermd vlam) mogen niet worden gebruikt.

#### 14) Lekdetectiemethoden

De volgende lekdetectiemethoden zijn aanvaardbaar voor systemen die brandbare koelmiddelen bevatten. Elektronische lekdetectoren moeten worden gebruikt om brandbare koelmiddelen te detecteren, maar de gevoeligheid is mogelijk niet afdoende of moet opnieuw worden gekalibreerd (detectieapparatuur moet worden gekalibreerd in een koelmiddelvrij gebied). Zorg ervoor dat de detector geen potentiële ontstekingsbron is en geschikt is voor het koelmiddel. Lekdetectieapparatuur moet op een LFL-percentage van het koelmiddel worden ingesteld en worden gekalibreerd aan de hand van het gebruikte koelmiddel en het passend gaspercentage (maximaal 25%) wordt bevestigd. Lekdetectievloeistoffen zijn geschikt voor gebruik met de meeste koelmiddelen, maar het gebruik van schoonmaakmiddelen met chloor moet worden vermeden omdat de reactie van chloor met het koelmiddel de koperen leidingen kan corroderen. Als een lek vermoed wordt, moeten alle niet-afgeschermd vlammen verwijderd of gedoofd worden. Wanneer een koelmiddellek vastgesteld wordt dat hard moet worden gesoldeerd, moet alle koelmiddel uit het systeem worden afgepompt, of worden geïsoleerd (met behulp van afsluitkleppen) in een deel van het systeem dat ver verwijderd is van het lek. Het systeem moet zowel voor als tijdens het hard solderen worden doorgespoeld met zuurstofvrije stikstof (OFN).

#### 15) Verwijdering en evacuatie

Conventionele procedures moeten worden toegepast bij het onderbreken van het koelcircuit voor reparatie- of andere doeleinden. Met oog op brandgevaar is het is echter belangrijk om de beste praktijken te volgen. De volgende procedures moeten worden nageleefd:

- Koelmiddel verwijderen;
- Spoel het systeem door met inert gas;
- Evacueer;
- Spoel opnieuw door met inert gas;
- Open het circuit door te snijden of hardsolderen.

Het koelmiddel moet worden afgepompt naar de daarvoor bestemde opvangcilinders. Het systeem moet worden gespoeld met OFN om het apparaat veilig te stellen. Dit proces moet mogelijk meerdere keren herhaald worden.

Perslucht of zuurstof mogen niet worden gebruikt voor deze taak.

Het doorspoelen wordt gedaan door het vacuüm in het systeem te breken met OFN en door te gaan met vullen tot de bedrijfsdruk is bereikt, om vervolgens naar de omgevingslucht te ventileren en tot slot een vacuüm te trekken. Dit proces moet worden herhaald tot er geen koelmiddel meer in het systeem zit.

Wanneer de laatste vulling van OFN wordt toegepast, zal het systeem zich ontluchten tot aan de atmosferische druk om de werkzaamheden mogelijk te maken. Dit proces is absoluut noodzakelijk wanneer er hard-soldeerwerkzaamheden moeten worden verricht op de leidingen.

Zorg ervoor dat de uitlaat van de vacuümpomp zich niet in de buurt van ontstekingsbronnen bevindt en dat er genoeg ventilatie is.

#### 16) Vulprocedures

Naast de conventionele vulprocedures moeten de volgende voorschriften worden nageleefd:

- Zorg ervoor dat bij gebruik van laadapparatuur geen verontreiniging met verschillende koelmiddelen optreedt. Om de hoeveelheid koelmiddel in slangen of leidingen tot een minimum te beperken, moet u ervoor zorgen dat ze zo kort mogelijk worden gehouden.

- Cilinders moeten rechtop worden gehouden.
- Zorg ervoor dat het koelmiddelsysteem geaard is voordat u het systeem vult met koelmiddel.
- Label het systeem wanneer het vullen is voltooid (of daarvoor).
- Uiterste voorzichtigheid is geboden om het koelmiddelsysteem niet overmatig te vullen.
- Voor het vullen van het systeem moet de systeemdruk worden getest met OFN. Het systeem moet op lekken worden getest na het vullen, voorafgaand aan inbedrijfstelling. Een aanvullende lekttest moet worden uitgevoerd voordat de locatie wordt verlaten.

#### 17) Buitenbedrijfstelling

Voordat deze procedure wordt uitgevoerd, is het noodzakelijk dat de monteur volledig en op gedetailleerde wijze vertrouwd is met de apparatuur. De aanbevolen beste praktijk is dat alle koelmiddel veilig wordt afgepompt. Voordat de taak wordt uitgevoerd moet een monster worden genomen van de olie en het koelmiddel.

Voor het geval dat analyse vereist is voorafgaand aan het hergebruik van het afgepompte koelmiddel. De beschikbaarheid van elektrische voeding is noodzakelijk voordat aan de taak wordt begonnen.

- Raak vertrouwd met de apparatuur en zijn werking.
- Isoleer het systeem elektrisch
- Zorg voor het uitvoeren van de procedure ervoor dat:

- Mechanische afhandelingsapparatuur beschikbaar is voor afhandeling van koelmiddelcilinders, indien nodig;
- Alle persoonlijke beschermingsmiddelen beschikbaar zijn en correct worden gebruikt;
- Het afpompproces te allen tijde onder toezicht staat van een deskundige;
- De afpompunits en -cilinders voldoen aan de passende normen.

d) Zuig het koelmiddelsysteem af, indien mogelijk.

e) Als een vacuüm niet mogelijk is, maak dan een spuitstuk zodat het koelmiddel uit de verschillende delen van het systeem kan worden verwijderd.

f) Zorg ervoor dat de cilinder op de weegschaal staat voor het afpompen.

g) Start de afpomunit en gebruik deze volgens de instructies van de fabrikant.

h) Vul de cilinders niet overmatig. (niet meer dan 80% van het totale cilindervolume).

i) Overschrijd niet de maximale bedrijfsdruk van de cilinder, zelfs niet tijdelijk.

j) Wanneer de cilinders correct zijn gevuld en het proces is voltooid, moet u ervoor zorgen dat de cilinders en de apparatuur snel van de locatie worden verwijderd en alle afsluitkleppen op de apparatuur zijn gesloten.

k) Het afgepompte koelmiddel mag niet worden gebruikt in een ander koelmiddelsysteem, tenzij het wordt gezuiverd en gecontroleerd. 18) Labeling

De apparatuur moet worden voorzien van een label dat aangeeft dat deze geen koelmiddel meer bevat en buiten bedrijf is gesteld. Het label moet gedateerd en getekend worden. Zorg ervoor dat apparatuur is voorzien van labels die aangeven dat de apparatuur brandbaar koelmiddel bevat.

#### 19) Afpompen

Bij het verwijderen van koelmiddel uit een systeem, voor onderhoud of buitenbedrijfstelling, is het een aanbevolen goede praktijk om alle koelmiddelen veilig te verwijderen.

Zorg bij het overbrengen van koelmiddel naar cilinders ervoor dat alleen geschikte koelmiddelcilinders worden gebruikt. Zorg ervoor dat er voldoende cilinders beschikbaar zijn voor de totale hoeveelheid koelmiddel in het systeem. Alle gebruikte cilinders zijn speciaal bedoeld en moeten gelabeld worden voor het afgepompte koelmiddel (oftewel, speciale cilinders voor het afpompen van koelmiddel). Cilinders moeten worden voorzien van een overdrukklep en bijbehorende afsluitkleppen die goed werken.

Lege koelmiddelcilinders moeten worden afgevoerd en, indien mogelijk, worden gekoeld voor vóór het afpompen.

De afpompparatuur moet in goed staat verkeren, met een set van gebruiksinstructies voorhanden, en geschikt zijn voor het afpompen van brandbare koelmiddelen. Bovendien moet een set van goed werkende, gekalibreerde weegschalen beschikbaar zijn.

Slangen moeten voorzien worden van goed werkende, lekvrije sluitkoppelingen. Controleer voordat u de afpomunit gebruikt of deze goed werkt, goed is onderhouden en dat bijbehorende elektrische componenten afgedicht zijn om ontsteking van eventueel vrijgekomen koelmiddel te voorkomen. Raadpleeg de fabrikant bij twijfel.

Het afgepompte koelmiddel moet worden teruggebracht naar de leverancier in de juiste cilinder en met een WTN-document ("Waste Transfer Note") dat alle relevante gegevens van de overdracht bevat. Vermeng geen koelmiddelen in de afpompunits en vooral niet in de cilinders.

Zorg bij het verwijderen van de compressor of compressorolie ervoor dat ze zijn afgevoerd tot een acceptabel niveau zodat er geen brandbaar koelmiddel in de smeeroilie overblijft. Het afvoerproces moeten worden uitgevoerd voordat de compressor naar de leveranciers wordt teruggebracht. Alleen de elektrische verwarming naar de compressorbehuizing mag worden gebruikt om dit proces te versnellen. Olie moet op een veilige manier uit een systeem worden afgevoerd.

#### 20) Vervoer, markering en opslag voor apparaten

Vervoer van apparatuur met brandbare koelmiddelen volgens de vervoersvoorschriften

De markering van apparatuur met borden volgens de lokale voorschriften

De verwijdering van apparatuur met brandbare koelmiddelen volgens de nationale voorschriften

Opslag van apparatuur/toestellen

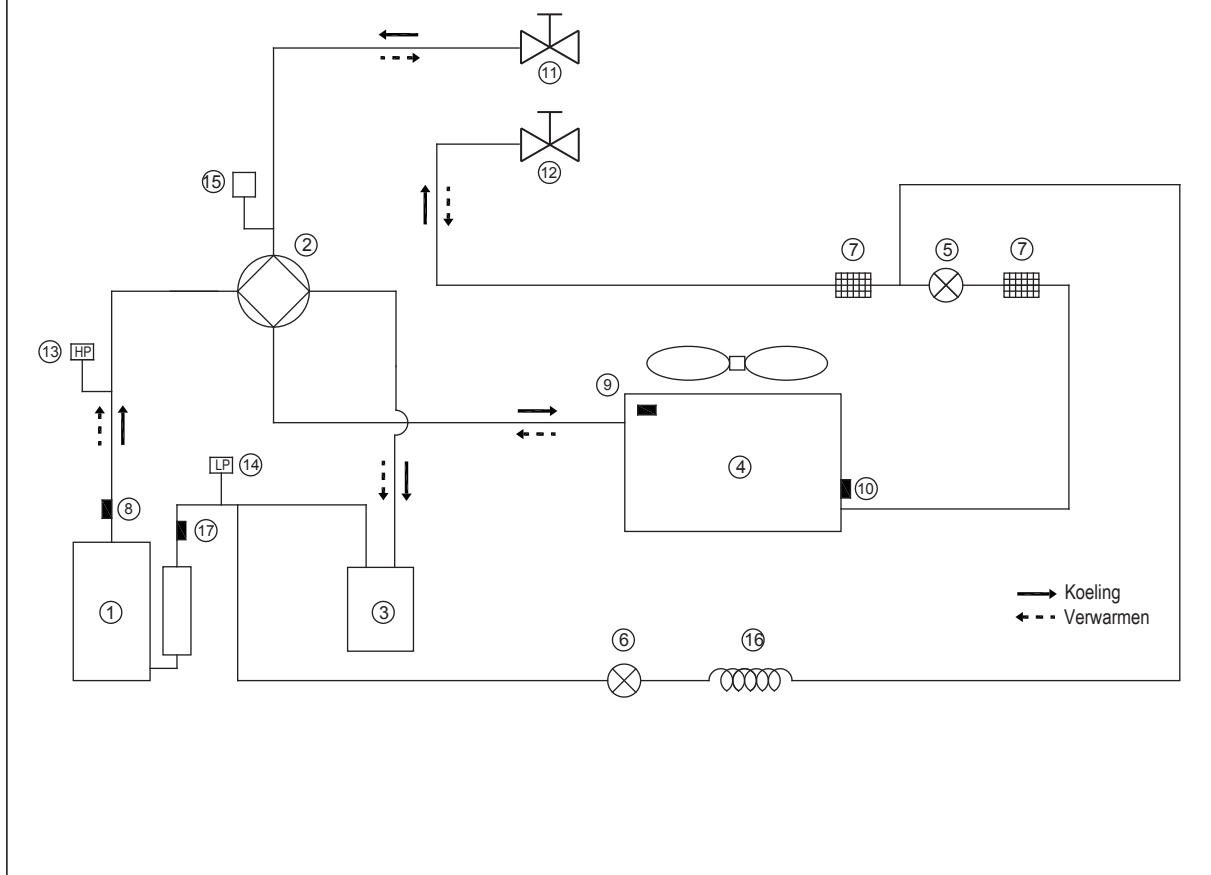
De opslag van de apparatuur moet gebeuren volgens de instructies van de fabrikant.

Opslag van verpakte (onverkochte) apparatuur

Opslagverpakingsbescherming moet op een dusdanige manier worden toegepast dat mechanische schade aan de apparatuur in de verpakking niet leidt tot koelmiddellekkage.

Het maximumaantal onderdelen dat gezamenlijk mag worden opgeslagen wordt bepaald door de lokale voorschriften.

## BIJLAGE A: koelmiddelcyclus

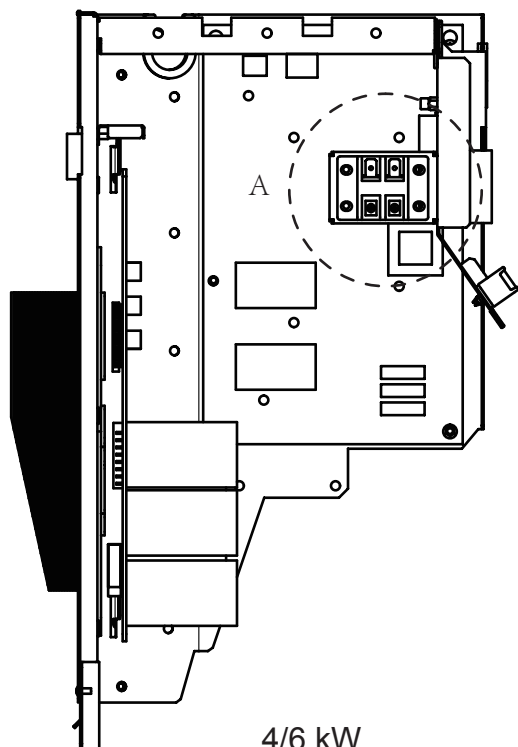


Item	Omschrijving	Item	Omschrijving
1	Compressor	10	Sensor warmtewisselaar buitenunit
2	4-wegklep	11	Afsluiter (gas)
3	Gasvloeistofscheider	12	Afsluiter (vloeistof)
4	Luchtzijde van de warmtewisselaar	13	Hogedrukschakelaar
5	Elektronische expansieklep	14	Lagedrukschakelaar
6	Elektromagnetische terugslagklep	15	Druksensor
7	Zeef	16	Capillair
8	Afvoertemperatuursensor	17	Aanzuigtemperatuursensor
9	Buitentemperatuursensor		

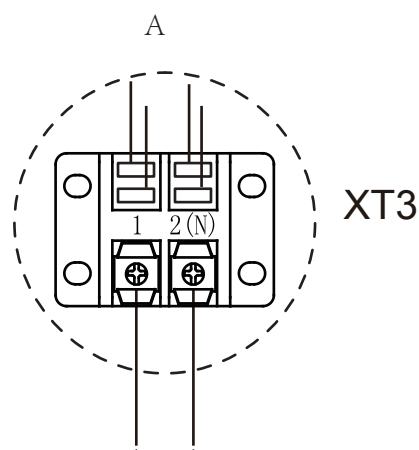
## BIJLAGE B:

### de E-verwarmingstape bij de afvoeropening aanbrenge (door de klant)

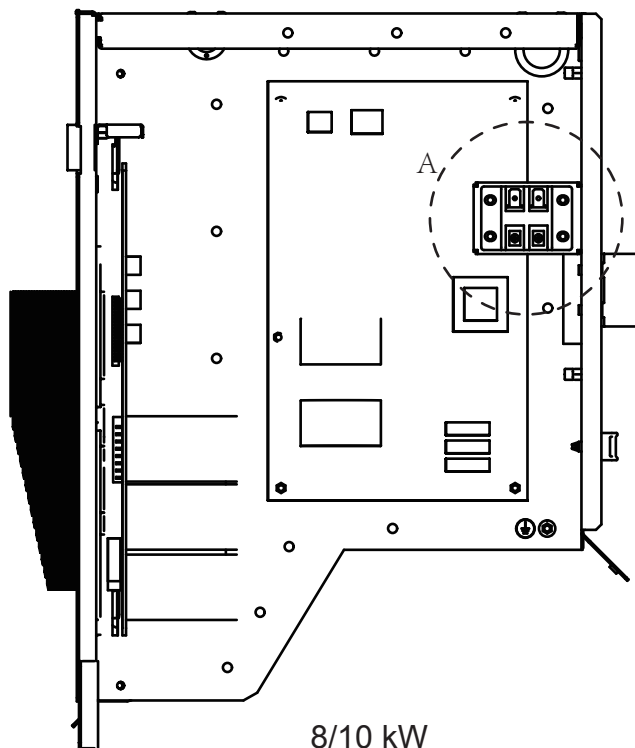
Breng de E-verwarmingstape aan bij de afvoeropening naar de XT3-draadkoppeling.



4/6 kW



Naar de verwarmingstape van afvoeropening

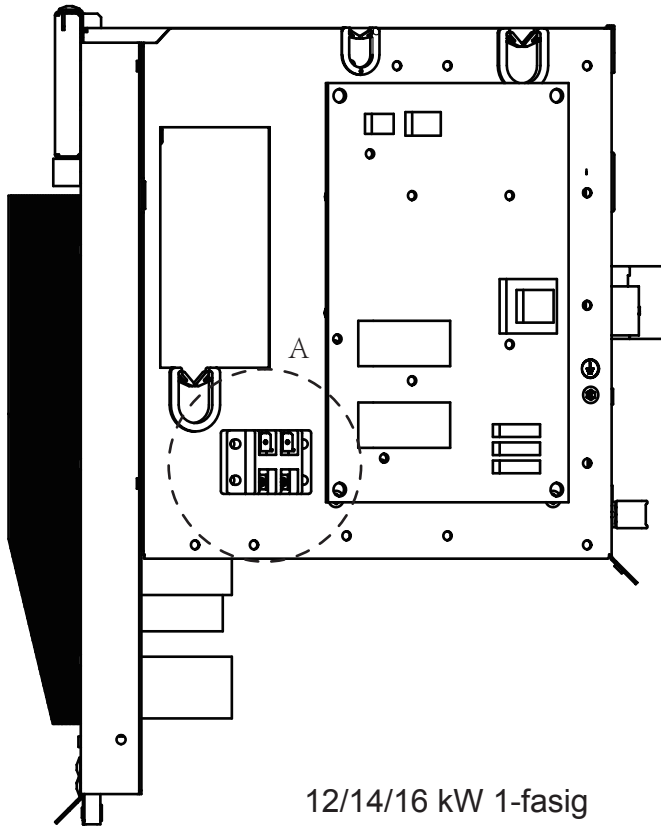


8/10 kW

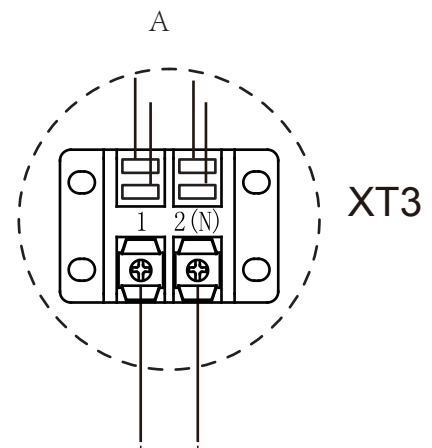
#### ⚡ OPMERKING

De afbeelding is alleen ter referentie, raadpleeg het werkelijke product.

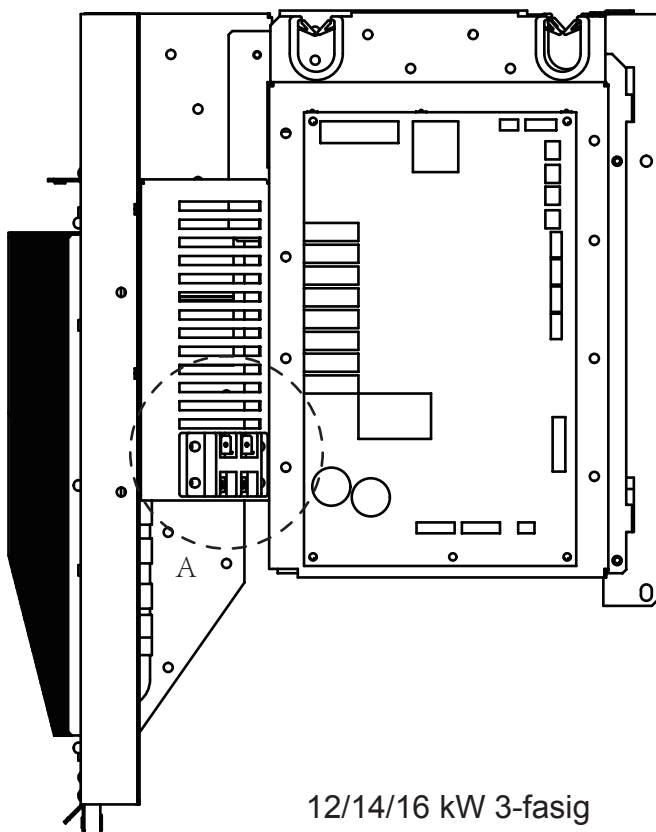
De spanning van de E-verwarmingstape mag niet hoger zijn dan 40 W/200 mA, voedingsspanning 230 VAC.



12/14/16 kW 1-fasig



Naar de verwarmingstape van afvoeropening



12/14/16 kW 3-fasig

**OPMERKING**

De afbeelding is alleen ter referentie, raadpleeg het werkelijke product.  
De spanning van de E-verwarmingstape mag niet hoger zijn dan 40 W/200 mA, voedingsspanning 230 VAC.

16125300003059 V.A





Kaysun  
by frigicoll

HOOFDKANTOOR  
Blasco de Garay, 4-6  
08960 Sant Just Desvern  
(Barcelona)  
Tel. +34 93 480 33 22  
<http://www.frigicoll.es/>  
<http://www.kaysun.es/en/>

MADRID  
Senda Galiana, 1  
Polígono Industrial Coslada  
Coslada (Madrid)  
Tel. +34 91 669 97 01  
Fax. +34 91 674 21 00  
[madrid@frigicoll.es](mailto:madrid@frigicoll.es)