



MANUEL DE L'UTILISATEUR

Unités intérieures VRF DC



Merci d'avoir acheté cette unité de climatiseur.
Avant d'utiliser votre unité, veuillez lire attentivement ce manuel. Conservez-le afin de pouvoir vous y reporter ultérieurement.

KPCF-56 DN4.0
KPCF-90 DN4.0
KPCF-140 DN4.0
KPCF-56 DN4.0 W
KPCF-90 DN4.0 W
KPCF-140 DN4.0 W

KAYF-17 DN4.0
KAYF-22 DN4.0
KAYF-28 DN4.0
KAYF-36 DN4.0
KAYF-45 DN4.0
KAYF-56 DN4.0
KAYF-80 DN4.0

KSDF-28 DN4.0
KSDF-36 DN4.0
KSDF-45 DN4.0

KS(E)F-56 DN4.0
KS(E)F-71 DN4.0
KS(E)F-56 DN4.0 W
KS(E)F-71 DN4.0 W

INFORMATIONS IMPORTANTES RELATIVES À LA SÉCURITÉ..	1
DÉSIGNATIONS DES ÉLÉMENTS	3
FONCTIONNEMENT ET RENDEMENT DU CLIMATISEUR.....	5
RÉGLAGE DE LA DIRECTION DU DÉBIT D'AIR	6
MAINTENANCE	9
SYMPTÔMES QUI NE SONT PAS DES DÉFAILLANCES	11
DÉPANNAGE.....	11

1. INFORMATIONS IMPORTANTES RELATIVES À LA SÉCURITÉ

1.1 Types de précautions

Pour tirer pleinement parti des avantages de cette unité et éviter les dysfonctionnements dus à une mauvaise manipulation, nous vous recommandons de lire attentivement ce manuel d'instructions avant utilisation.

Les précautions décrites ici sont classées en MISE EN GARDE et AVERTISSEMENT. Ces rubriques contiennent des informations importantes en matière de sécurité. Veuillez les suivre scrupuleusement.



MISE EN GARDE

Si vous ne suivez pas ces instructions, vous risquez de vous blesser, voire de perdre la vie.



AVERTISSEMENT

Si vous ne suivez pas ces instructions, vous risquez d'être gravement blessé ou d'endommager sérieusement l'unité.

1.2 Précautions générales



MISE EN GARDE

N'utilisez pas cette unité près de sources de gaz inflammables. Si des gaz inflammables entrent en contact avec l'unité, un incendie pourrait se déclarer et vous pourriez être gravement blessé.

Si cette unité a un comportement anormal (émission de fumée, par exemple), vous risquez de vous blesser gravement. Mettez hors tension et contactez immédiatement votre fournisseur ou ingénieur technique.

Le réfrigérant contenu dans cette unité est sûr et ne doit pas fuir si le système a été conçu et installé correctement. Cependant, si une grande quantité de réfrigérant fuyait dans la pièce, la concentration d'oxygène diminuerait rapidement et vous pourriez être gravement blessé. Le réfrigérant utilisé dans cette unité est plus lourd que l'air. Le danger est donc plus grand dans les sous-sols ou autres espaces souterrains. En cas de fuite de réfrigérant, éteignez tout dispositif produisant une flamme nue et tout dispositif de chauffage, aérez la pièce et contactez immédiatement votre fournisseur ou ingénieur technique.

Un dégagement de fumées toxiques est possible si le réfrigérant de cette unité entre en contact avec des flammes nues (comme celles d'un dispositif de chauffage, de brûleurs à gaz ou à poêle ou d'appareils électriques).

Si cette unité est utilisée dans la même pièce qu'une cuisinière, un poêle, une plaque de cuisson ou un brûleur, il est nécessaire d'aérer suffisamment pour empêcher la diminution de la concentration d'oxygène et les risques sur la santé afférents à celle-ci.

Jetez l'emballage de cette unité en veillant à ce que les enfants ne puissent pas jouer avec. Les emballages, notamment les emballages en plastique, peuvent être dangereux et causer de graves préjudices. Les vis, les agrafes et les autres éléments d'emballage en métal peuvent être pointus et doivent être jetés avec la plus grande prudence pour éviter toute blessure.

Ne tentez pas d'examiner ou de réparer cet appareil vous-même. Cette unité ne doit être réparée et entretenue que par un ingénieur spécialisé en climatisation. Une réparation ou un entretien incorrect peuvent causer des chocs électriques, un incendie ou des fuites d'eau.

Cette unité doit uniquement être remise en place ou réinstallée par un technicien professionnel. Une installation incorrecte peut causer des chocs électriques, un incendie ou des fuites d'eau. L'installation et la mise à la terre des appareils électriques ne doivent être réalisées que par des professionnels qualifiés. Demandez de plus amples informations à votre fournisseur ou installateur spécialisé.

Empêchez que cette unité ou sa télécommande entrent en contact avec de l'eau. Des chocs électriques ou des incendies pourraient se produire.

N'utilisez pas de peinture, vernis, spray capillaire, sprays inflammables divers ou d'autres liquides pouvant dégager des fumées inflammables/vapeur près de cette unité car un incendie pourrait se déclarer.

Quand vous changez un fusible, assurez-vous que le nouveau fusible installé satisfait pleinement les exigences techniques.

N'ouvrez et n'ôtez pas le panneau de l'unité quand l'unité est en marche. Vous pouvez vous électrocuter ou vous blesser si vous touchez les composants internes de l'unité quand celle-ci est allumée en raison de la mobilité des éléments du ventilateur de l'unité.

Assurez-vous que l'appareil est sous tension avant de réaliser toute réparation ou entretien.

Ne touchez pas l'unité ou sa télécommande avec les mains humides. Vous risquez un choc électrique.

Ne laissez pas les enfants jouer près de cette unité ; ils risquent de se blesser.

N'insérez pas vos doigts dans l'arrivée ou la sortie d'air de l'unité pour éviter les blessures et éviter d'endommager l'équipement.

Ne vaporisez pas de liquides sur l'unité et empêchez toute infiltration de liquide dans l'unité.

Ne posez pas de vases ou d'autres récipients de liquides sur l'unité ou sur des endroits où des liquides peuvent s'infiltrer. L'eau ou d'autres liquides entrant en contact avec l'unité peuvent causer des chocs électriques ou des incendies.

Ne retirez pas la partie avant ou arrière de la télécommande et ne touchez pas les composants internes de la télécommande. Vous risqueriez de vous blesser. Si la télécommande cesse de fonctionner, veuillez contacter votre fournisseur ou ingénieur technique.

Assurez-vous que l'unité est correctement mise à la terre faute de quoi des chocs électriques ou un incendie pourraient se produire. Les surtensions (telles que celles causées par la foudre) peuvent endommager les équipements électriques. Assurez-vous que les protecteurs de surtension et les disjoncteurs sont correctement installés faute de quoi des chocs électriques ou un incendie pourraient se produire.

Jetez cette unité en respectant les réglementations. Si des appareils électriques sont jetés dans des sites d'enfouissement de déchets ou des décharges, des substances dangereuses peuvent s'infiltrer dans la nappe phréatique et contaminer la chaîne alimentaire.

N'utilisez pas l'unité tant que des techniciens qualifiés ne vous ont pas indiqué ce qu'il convient de faire pour garantir la sécurité.

Ne placez aucun appareil produisant des flammes nues dans le sillage du débit d'air de l'unité. Le débit d'air de l'unité peut augmenter le taux de combustion, ce qui peut déclencher un incendie et causer de graves préjudices. Le débit d'air peut également provoquer une combustion partielle qui peut entraîner une diminution de la concentration d'oxygène dans la pièce et causer des blessures sérieuses.



AVERTISSEMENT

Utilisez uniquement le climatiseur pour l'usage pour lequel il a été prévu. Cette unité ne doit pas être utilisée pour refroidir ou réfrigérer des aliments, plantes, animaux, machines, équipements ou travaux artistiques.

Éteignez l'unité avant de la nettoyer afin d'éviter les chocs électriques. Une électrocution et des blessures pourraient se produire si vous ne suivez pas ces instructions.

Pour éviter les chocs électriques et les incendies, installez un détecteur de fuites à la terre.

Les ailettes sur l'échangeur de chaleur de l'unité sont tranchantes et peuvent causer des blessures. Pour éviter les blessures, quand l'unité est en cours de réparation, portez des gants ou couvrez l'échangeur de chaleur.

Ne disposez pas des éléments qui pourraient être endommagés par l'humidité, au-dessous de l'appareil. Quand l'humidité est supérieure à 80 % ou si le tuyau d'évacuation est obstrué ou le filtre à air est sale, de l'eau peut s'échapper de l'unité et endommager des objets placés sous l'unité.

Assurez-vous que le tuyau d'évacuation fonctionne correctement. Si le tuyau d'évacuation est obstrué par des saletés ou de la poussière, des fuites d'eau peuvent survenir quand l'unité fonctionne en mode refroidissement. Dans ce cas, éteignez l'unité et contactez votre fournisseur ou ingénieur technique.

Ne touchez pas les éléments internes de la commande. Ne retirez pas le panneau avant. Quelques éléments internes peuvent causer des blessures ou dégâts.

Assurez-vous que les enfants, plantes et animaux ne sont pas directement exposés au débit d'air de l'unité.

Lors de la fumigation d'insecticide ou d'autres produits chimiques dans la pièce, couvrez bien l'unité et ne la mettez pas en marche. Toute négligence de cet avertissement pourrait entraîner le dépôt de produits chimiques à l'intérieur de l'unité et leur émission sitôt que l'unité sera en marche, avec un danger conséquent pour la santé des occupants de la pièce.

Ne jetez pas ce produit dans les déchets non-triés. Il doit être trié et traité. Assurez-vous que toute législation applicable concernant la mise au rebut du réfrigérant, huile et autres matériaux est satisfaite. Contactez votre service local de mise au rebut des déchets pour obtenir des informations sur les procédures de mise au rebut.



Pour éviter d'endommager la télécommande, soyez prudent quand vous utilisez et changez les batteries. Ne posez pas d'objets dessus.

Ne placez pas d'appareils avec des flammes nues sous ou près de l'unité vu que la chaleur de l'appareil pourrait endommager l'unité.

N'exposez pas la télécommande de l'unité aux rayons directs du soleil. Les rayons directs du soleil peuvent endommager l'affichage de la télécommande.

N'utilisez pas de nettoyeurs chimiques puissants pour nettoyer l'unité. Vous risquez d'endommager l'affichage de l'unité ou d'autres surfaces. Si l'unité est sale ou poussiéreuse, utilisez un chiffon légèrement humide avec un détergent doux très dilué pour essuyer l'unité. Ensuite, essuyez-la avec un chiffon sec.

Utilisez uniquement cette unité dans des espaces très bien ventilés et assurez-vous qu'aucune obstruction ne peut empêcher le débit d'air d'aller et venir dans l'unité. N'utilisez pas cette unité dans les endroits suivants :

- Des lieux avec une brume causée par de l'huile minérale ou de l'huile de coupe.
- Des lieux avec des atmosphères salines près de littoraux.
- Des lieux avec des atmosphères sulfureuses comme les environs de zones industrielles.
- Des lieux avec une électricité à haute tension comme certaines zones industrielles.
- Sur des véhicules ou navires, tels que des camions ou ferries.
- Des lieux où une exposition à de l'air très humide ou huileuse peut se produire comme dans des cuisines.
- À proximité de sources de rayonnement électromagnétique comme les transmetteurs haute fréquence ou autres dispositifs à fort rayonnement.
- Des lieux exposés à des gaz corrosifs ou nocifs comme les gaz alcalins ou acides.

Pour éviter les bruits ou vibrations excessifs, l'unité doit être installée dans une position qui lui permettra de porter le poids de l'unité et d'empêcher les bruits et vibrations quand l'unité est en marche. Si des bruits ou vibrations excessifs se produisent quand l'unité est en marche, veuillez contacter votre fournisseur ou ingénieur technique.

Assurez-vous que le tuyau d'évacuation fonctionne correctement. Si le tuyau d'évacuation est obstrué par des saletés ou de la poussière, des fuites d'eau peuvent se produire quand l'unité fonctionne en mode refroidissement. Dans ce cas, éteignez l'unité et contactez votre fournisseur ou ingénieur technique.

Cet appareil n'a pas été prévu pour être utilisé par des personnes (y compris les enfants) avec des capacités physiques, sensorielles ou intellectuelles réduites ou des personnes manquant d'expérience et de connaissances sauf si elles sont surveillées ou formées.

Les enfants sous surveillance ne doivent pas jouer avec l'appareil. (Cet appareil peut être utilisé par des enfants de 8 ans et plus, ainsi que par des personnes avec des incapacités intellectuelles, physiques ou sensorielles, ou manquant d'expérience et connaissances, si ces personnes ont reçu des instructions sur le fonctionnement correct et sécurisé de l'appareil et comprennent les risques que celui-ci implique.)

Les enfants ne doivent pas jouer avec l'appareil.

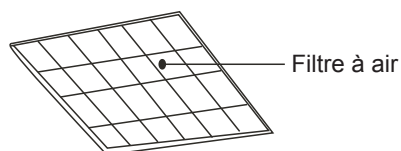
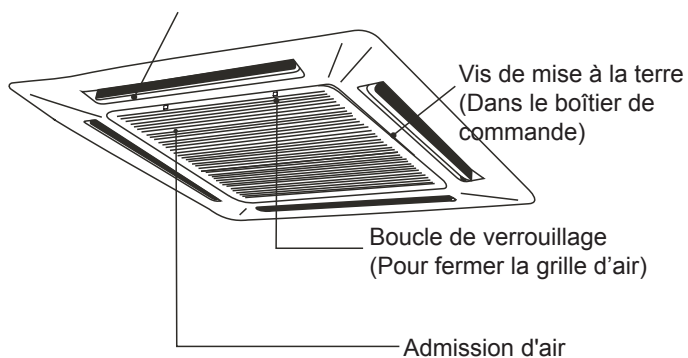
Le nettoyage et l'entretien incombant à l'utilisateur ne doivent pas être réalisés par des enfants sans surveillance.)

2. DÉSIGNATIONS DES ÉLÉMENTS

Le schéma présenté ci-après ne fournit qu'une orientation et peut différer légèrement du produit réel.

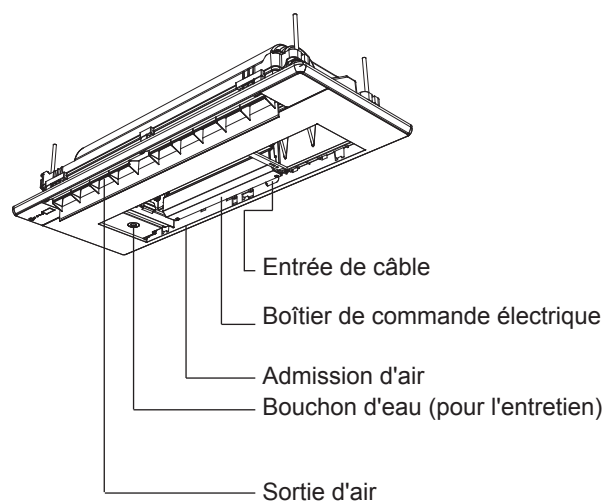
■ Modèle à cassette et quatre voies

Persienne de sortie d'air (réglable)
pour le réglage sur place dans deux ou trois directions
Veuillez contacter votre revendeur habituel.



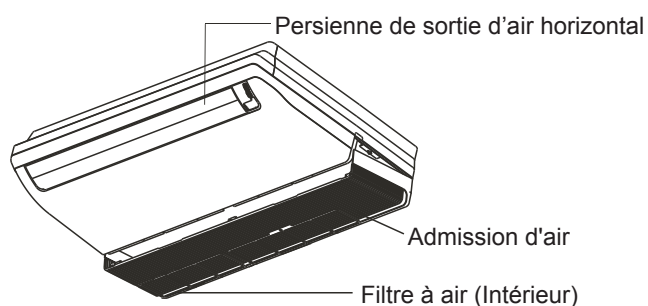
Sch. 2-1

■ Modèle à cassette et une voie



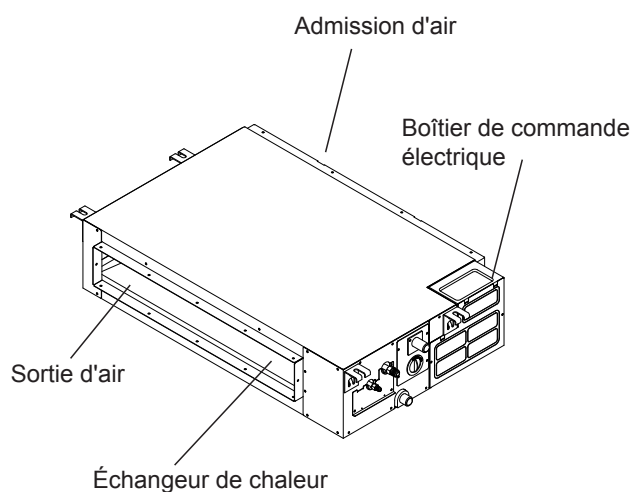
Sch. 2-6

■ Modèle Allège / Plafonnier



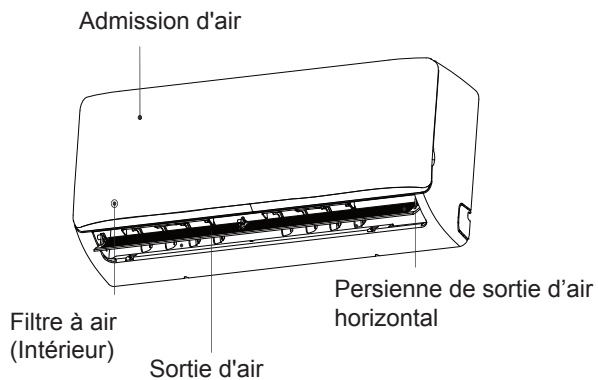
Sch. 2-2

■ Modèle à gainable



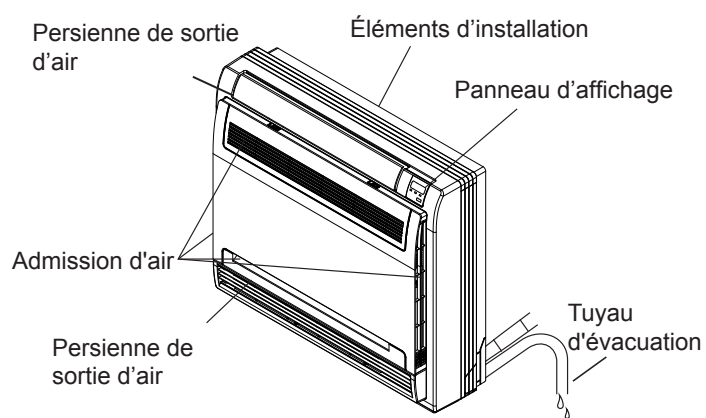
Sch. 2-9

■ Modèle murale



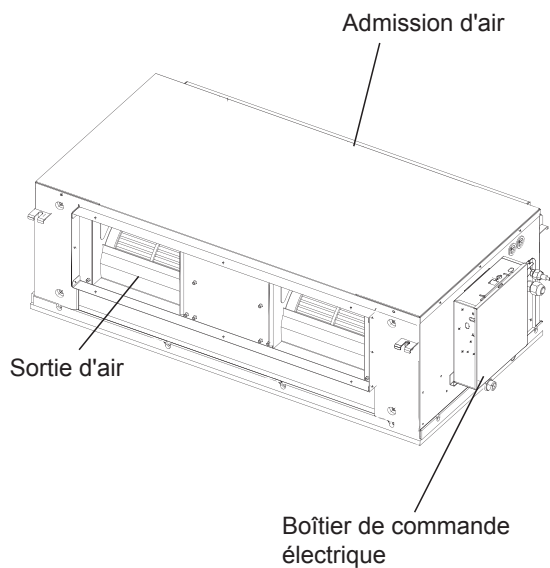
Sch. 2-7

■ Modèle à double flux console



Sch. 2-10

■ Modèle à haute capacité gainable

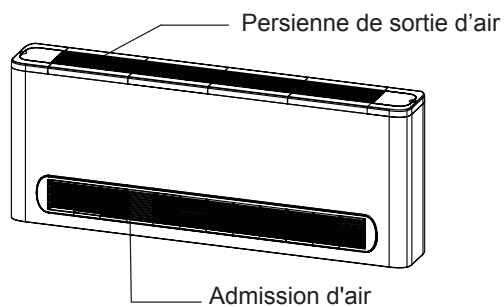


Sch. 2-8

■ Modèle sol carrossé / non carrossé

- Admission d'air devant F4 (Version I)

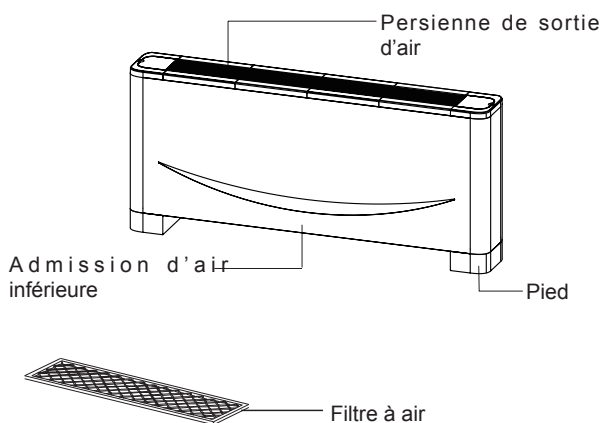
Unité verticale avec enveloppe. Admission d'air avant et sortie d'air supérieure. Peut être installé au sol ou accroché au mur.



Sch. 2-11

• Admission d'air inférieure F5 (Version II)

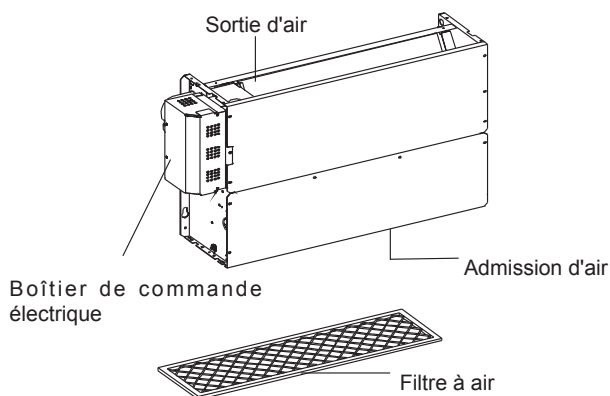
Unité verticale avec enveloppe. Admission d'air inférieure et sortie d'air supérieure Peut être installé sur le sol ou accroché au mur.



Sch. 2-12

• F3B occulte (Version III)

Unité verticale non carrossée Admission d'air inférieure et sortie d'air supérieure Adaptée pour des exigences d'installation occulte.



Sch. 2-13

3. FONCTIONNEMENT ET RENDEMENT DU CLIMATISEUR

La plage de température de fonctionnement sous laquelle l'unité fonctionne de manière stable est indiquée dans le Tableau 3-1.

Tableau 3-1

Mode	Température	Température intérieure
Mode refroidissement		17°C ~ 32°C
		Si l'humidité intérieure est supérieure à 80 %, de la condensation peut se former à la surface de l'unité.
Mode chauffage (S'il existe)		≤27 °C.



NOTE

L'unité travaille en toute stabilité dans la plage de température indiquée dans le Tableau 3-1. Si la température intérieure est hors de la plage de fonctionnement normal de l'unité, celle-ci peut s'arrêter de fonctionner et afficher un code d'erreur.

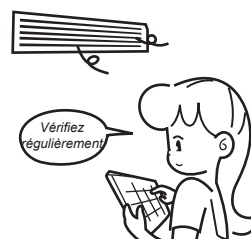
Le mode chauffage n'est disponible que quand l'unité est raccordée à un système pouvant fournir du chauffage.

Pour s'assurer que l'on obtiendra la température désirée, il convient de vérifier que :

- Toutes les fenêtres et portes sont fermées.
- La direction du débit d'air est réglée pour fonctionner en mode de fonctionnement.
- Le filtre à air est propre.

■ **Veillez noter comment vous pouvez faire des économies d'énergie et réaliser le meilleur rendu de refroidissement/chauffage.**

- **Nettoyez régulièrement les filtres à air à l'intérieur des unités intérieures.**



- Évitez qu'une trop grande quantité d'air extérieur ne pénètre dans les espaces climatisés.



- Notez que l'air à la sortie d'air est plus froid ou plus chaud que la température ambiante réglée.

Évitez l'exposition directe à l'air de sortie vu que celui-ci peut être trop froid ou trop chaud.

Cette recommandation a toute son importance pour les enfants, les personnes âgées et les personnes handicapées.



- Maintenez une distribution d'air correcte.

Des persiennes de sortie d'air doivent être utilisées pour régler la direction du débit d'air de sortie afin de garantir une plus grande efficacité du fonctionnement.



4. RÉGLAGE DE LA DIRECTION DU DÉBIT D'AIR

Vu que l'air plus chaud augmente et l'air plus froid diminue, la distribution d'air chaud/froid dans la pièce peut être améliorée en plaçant les persiennes de l'unité dans la position adéquate. L'angle de la persienne peut être réglé en appuyant sur le bouton [SWING] (oscillation) sur la télécommande.



NOTE

Pendant le fonctionnement de chauffage, le débit d'air horizontal aggrave l'inégalité de la distribution de la température ambiante.

La direction de la persienne :

Le débit d'air horizontal est recommandé en fonctionnement de refroidissement.

Notez que le débit d'air descendant causera de la condensation à la surface de la persienne et au niveau de la sortie d'air.

■ Modèle à cassette et quatre voies

- Régler la direction de l'air vers le haut et le bas

- Oscillation automatique

Appuyez sur SWING, et la persienne oscillera vers le haut et le bas

- Oscillation manuelle

Réglez la persienne pour améliorer l'effet de refroidissement ou chauffage.

- En mode refroidissement

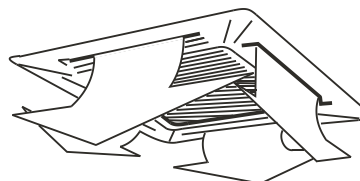
Réglez la persienne horizontalement.



Sch. 4-1

- En mode chauffage

Réglez la persienne vers le bas.



Sch. 4-2

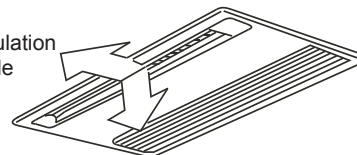
■ Modèle à cassette et une voie

- Régler la direction de l'air vers le haut et le bas

- Oscillation automatique

Appuyez sur SWING, et la persienne oscillera vers le haut et le bas

Zone de circulation d'air maximale



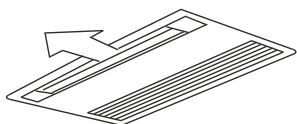
Sch. 4-3

- Oscillation manuelle

Réglez la persienne pour améliorer l'effet de refroidissement ou chauffage.

- **En mode refroidissement**

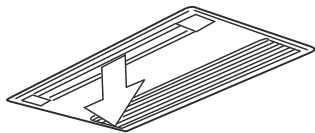
Réglez la persienne horizontalement.



Sch. 4-4

- **En mode chauffage**

Réglez la persienne vers le bas.



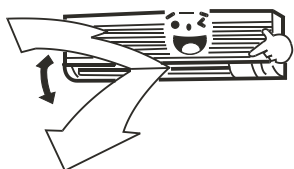
Sch. 4-5

■ Modèle murale

■ Régler la direction de l'air vers le haut et le bas

- **Oscillation automatique**

Appuyez sur SWING, et la persienne oscillera automatiquement vers le haut et le bas.



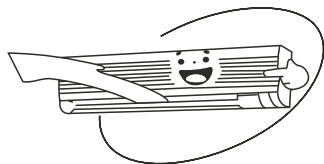
Sch. 4-6

- **Oscillation manuelle**

Réglez la persienne pour améliorer l'effet de refroidissement ou chauffage.

- **En mode refroidissement**

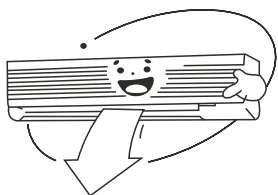
Réglez la persienne horizontalement.



Sch. 4-7

- **En mode chauffage**

Réglez la persienne vers le bas (verticalement).

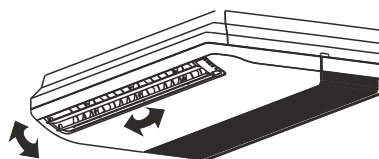


Sch. 4-8

■ Modèle Allège-Plafonnier

- **Oscillation automatique**

Appuyez sur SWING et la persienne oscillera automatiquement de haut en bas (gauche et droite).



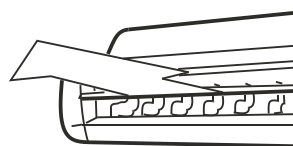
Sch. 4-9

- **Oscillation manuelle**

Réglez la persienne pour améliorer l'effet de refroidissement ou chauffage.

- **En mode refroidissement**

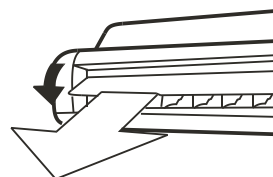
Réglez la persienne horizontalement.



Sch. 4-10

- **En mode chauffage**

Réglez la persienne vers le bas (verticalement).



Sch. 4-11

■ Modèle à double flux console

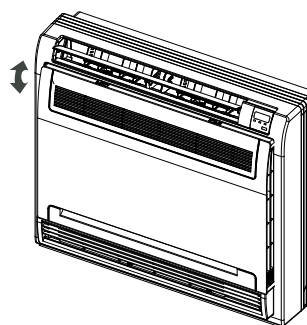
■ Régler la direction de l'air vers le haut et le bas

- **Oscillation automatique**

Appuyez sur SWING, et la persienne oscillera automatiquement vers le haut et le bas.

- **Oscillation manuelle**

Appuyez sur la Direction d'Air pour fixer la persienne à l'angle souhaité. La persienne oscille en haut ou en bas à chaque pression.



Sch. 4-12



AVERTISSEMENT

De l'eau peut s'échapper de l'unité si la direction de l'air de sortie est réglé vers le bas pendant le fonctionnement de refroidissement.

La distribution inégale de la température intérieure sera aggravée si la direction de l'air de sortie est horizontale pendant le fonctionnement de chauffage.

Ne touchez pas la persienne horizontale avec vos mains car vous risquez de provoquer des dysfonctionnements. La position de la persienne horizontale doit être réglée à l'aide du bouton SWING (oscillation) sur la commande câblée.

● **En mode refroidissement**

Réglez la persienne horizontalement. (Voir le Sch. 4-13)

● **En mode chauffage**

Réglez la persienne vers le bas (verticalement). (Voir le Sch. 4-14)

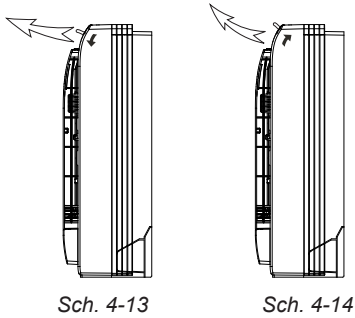
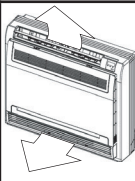


Tableau 4-1

Mode de fonctionnement	Mode refroidissement		Mode chauffage	
Situation	Quand la pièce est refroidie ou après le fonctionnement du climatiseur pendant une heure.	Au début du fonctionnement ou à d'autres moments quand la pièce n'est pas entièrement refroidie.	A d'autres moments que ceux ci-dessus. (Temps normal)	Au démarrage ou quand la température de l'air est faible.
Type de soufflage	L'air est soufflé via la persienne d'air supérieure pour égaliser la température ambiante afin que l'air ne souffle pas directement sur les personnes.		L'air est soufflé par les sorties d'air supérieure et inférieure pour un refroidissement à haute vitesse en mode refroidissement et pour chauffer l'air en mode chauffage.	L'air est soufflé via la persienne d'air supérieur pour que l'air ne souffle pas directement sur les personnes.

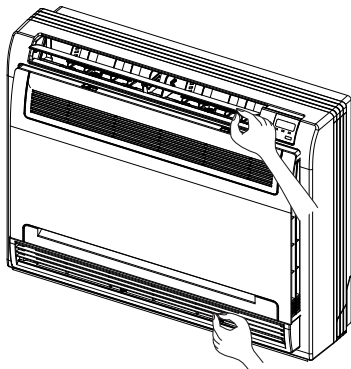


AVERTISSEMENT

Ne tentez pas de régler la persienne manuellement car vous risquez de causer un dysfonctionnement.

■ **Régler la direction de l'air à gauche et à droite**

Pour changer la direction de l'air à gauche ou à droite, réglez les persiennes gauche et droite dans les positions appropriées.



Sch. 4-15

■ **Sélection du débit d'air**

Ouvrez le panneau avant.
(Comment ouvrir le panneau avant : voir le Sch. 5-6).

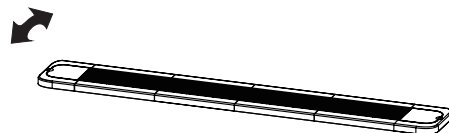


AVERTISSEMENT

Pour passer du mode automatique au mode manuel pour la sortie d'air inférieure, éteignez l'unité et faites-la redémarrer pour réinitialiser les modes.

■ **Modèle sol carrossé / non carrossé**

Réglez la persienne pour améliorer l'effet de refroidissement ou chauffage.




Sch. 4-16



AVERTISSEMENT

Avant d'ouvrir le panneau avant, coupez l'alimentation et éteignez le disjoncteur.
Ne touchez pas les éléments métalliques qui se trouvent dans l'unité intérieure ; vous pourriez vous blesser.

- Sélectionnez le débit d'air que vous souhaitez.
- Lors du réglage du commutateur de sélection du débit d'air sur , le climatiseur décide automatiquement du type de soufflage approprié selon le mode/ scénario de fonctionnement.

Sch. 4-17

5. ENTRETIEN



AVERTISSEMENT

Avant de nettoyer le climatiseur, assurez-vous qu'il est éteint.

Vérifiez que le câblage n'est pas endommagé et qu'il est bien raccordé.

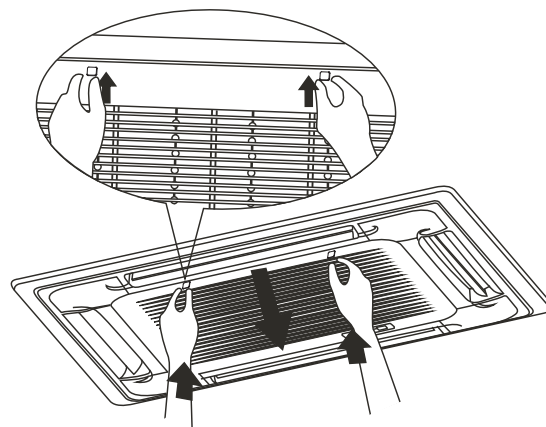
Utilisez un chiffon humide pour essuyer l'unité intérieure et la télécommande.

Vous pouvez utiliser un chiffon humide pour nettoyer l'unité intérieure si celle-ci est très sale.

N'utilisez jamais un chiffon humide pour essuyer la télécommande.

N'utilisez pas de chiffon traité chimiquement pour nettoyer l'unité et évitez de laisser ce type de chiffon reposer sur l'unité. Vous éviterez d'abîmer le revêtement.

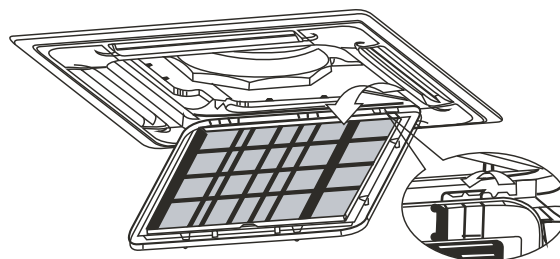
N'utilisez pas de benzène, diluants, de poudre de polissage ou de solvants analogues pour le nettoyage. Ils peuvent fêler la surface plastique ou la déformer.



Sch. 5-1

■ Méthode de nettoyage du filtre à air

- Le filtre à air peut empêcher la poussière ou autres particules de pénétrer dans l'unité. Si le filtre est obstrué, l'unité ne fonctionnera pas correctement. Nettoyez le filtre toutes les deux semaines quand vous en avez un usage régulier.
- Si le climatiseur est installé dans un lieu poussiéreux, nettoyez fréquemment le filtre à air.
- Changez le filtre s'il est trop difficile d'éliminer la poussière (le filtre à air remplaçable est un accessoire en option).



Sch. 5-2

1. Retirer la grille d'admission d'air

● Modèle à cassette et quatre voies

Poussez simultanément les onglets de la grille vers le milieu comme indiqué dans le Sch. 5-1. Ensuite, tirez la grille d'admission d'air vers le bas (Avec le filtre à air, comme indiqué dans le Sch. 5-2). Tirez la grille d'admission d'air à 45° et levez-la pour la retirer.

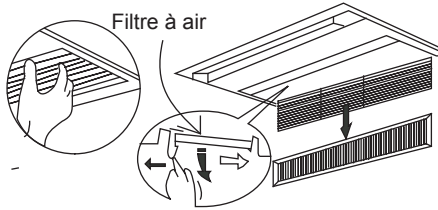


AVERTISSEMENT

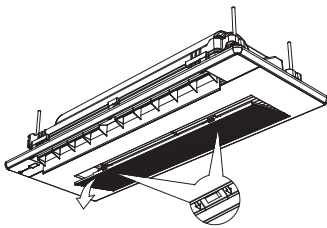
Les câbles de boîtier de commande raccordés à l'origine aux bornes électriques sur le corps principal doivent être retirés comme indiqué ci-dessus.

● **Pour modèle à cassette et une voie**

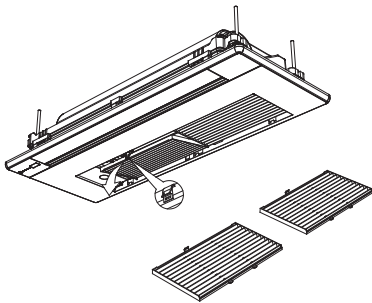
Retirez la grille d'admission d'air, saisissez la boucle de l'admission d'air de vos deux mains et ouvrez la grille par le bas, sortez-la et poussez la boucle du filtre pour retirer la grille.



Sch. 5-3



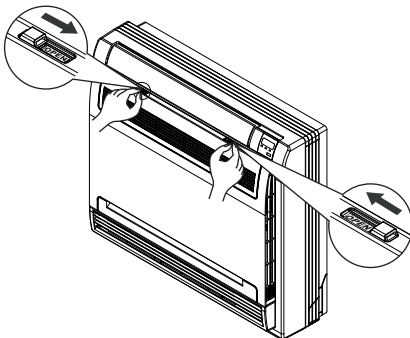
Sch. 5-4



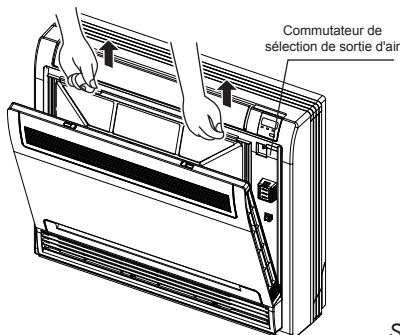
Sch. 5-5

● **Pour le modèle à console**

Poussez les onglets de la grille dans les directions des flèches. Ensuite, ouvrez la grille d'admission d'air vers le bas. Poussez légèrement vers le bas les pinces situées à droite et à gauche du filtre à air, puis tirez-les vers le haut.

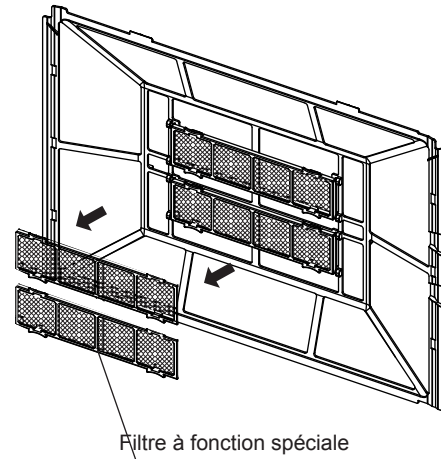


Sch. 5-6



Sch. 5-7

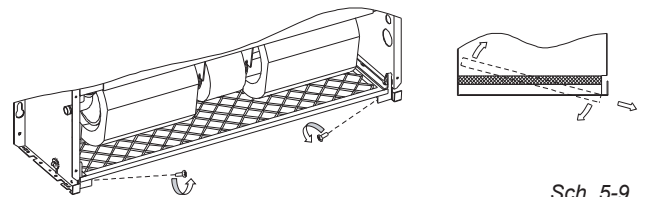
Tenez les onglets du cadre et retirez les pinces de leurs 4 points d'attache. (Le filtre spécial peut être nettoyé avec de l'eau tous les 6 mois. Il est recommandé de le changer tous les 3 ans.)



Sch. 5-8

● **Modèle sol carrosé / non carrosé**

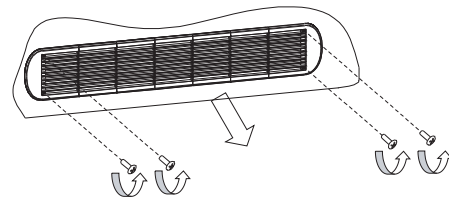
Le filtre est logé dans la partie inférieure de l'unité dans les Versions II et III pour capter l'air par le dessous ou l'arrière. Pour retirer le filtre dans les versions I et III, procédez comme suit.



Sch. 5-9

Il est logé dans le panneau avant dans la Version I pour capter l'air à l'avant.

Pour retirer le filtre dans la version I, procédez comme suit.



Sch. 5-10

■ **Entretien avant d'arrêter l'unité pour une période prolongée**

(ex. : à la fin de la saison)

Laissez les unités intérieures fonctionner en mode ventilation uniquement pendant environ une demi-journée afin de sécher l'intérieur de l'unité.

Nettoyez le filtre à air et l'enveloppe de l'unité intérieure.

Voir la partie « Nettoyage du filtre à air » pour plus de détails. Remettez dans leurs positions d'origine les filtres à air nettoyés.

Éteignez l'unité avec le bouton MARCHE/ARRÊT de la télécommande ; ensuite débranchez-la.

■ Entretien après une période prolongée sans utilisation

Vérifiez et retirez tout ce qui pourrait bloquer les orifices d'admission et de sortie des unités extérieures et intérieures.

Nettoyez la carcasse de l'unité et nettoyez le filtre. Voir la section [Nettoyage du filtre] et « Nettoyage du filtre » pour des instructions. Remettez le filtre en place avant de mettre en marche l'unité.

Mettez sous tension au moins 12 heures avant d'exploiter l'unité afin de garantir le bon déroulement des opérations. Dès que l'appareil est sous tension, l'affichage de la télécommande apparaît.

6. SYMPTÔMES QUI NE SONT PAS DES DÉFAILLANCES

Les symptômes suivants peuvent se manifester pendant le fonctionnement normal de l'unité et ne sont pas considérés comme des défaillances. Note : Si vous n'êtes pas sûr qu'une défaillance s'est produite, veuillez contacter immédiatement votre fournisseur ou ingénieur technique.

Symptôme 1 : L'unité ne marche pas

- Symptôme : Quand vous appuyez sur le bouton marche/arrêt sur la télécommande, l'unité ne se met pas en marche immédiatement.
Cause : Pour protéger certains composants du système, le système démarre ou redémarre après un certain délai intentionnel de 12 minutes dans certaines conditions de fonctionnement. Si le voyant OPERATION sur le panneau de l'unité est allumé, le système fonctionne normalement et l'unité démarrera à la fin du délai intentionnel.
- Le mode chauffage fonctionne quand les voyants du panneau suivant s'allument : voyants de fonctionnement et de DEF./FAN LED (modèle refroidissement et chauffage) ou le voyant de ventilation uniquement (modèle refroidissement uniquement).
Quand elle démarre mais que le compresseur ne démarre pas, l'unité intérieure active des mesures de protection en conséquence de la température de sortie.

Symptôme 2 : Une brume blanche émane de l'unité

- Une brume blanche se forme et sort quand l'unité démarre dans un environnement très humide. Ce phénomène s'arrêtera une fois que l'humidité dans la pièce aura été réduite à des niveaux normaux.
- L'unité émet occasionnellement une brume blanche quand elle fonctionne en mode chauffage. Ce phénomène se produit quand le système achève un processus de dégivrage régulier. L'humidité qui peut s'accumuler sur le serpent de l'échangeur de chaleur de l'unité pendant le dégivrage se transforme en brume et sort de l'unité.

Symptôme 3 : Les unités émettent des sons

- Un son continu (autre que celui produit par le ventilateur de l'unité) est audible quand l'unité fonctionne en mode refroidissement. La pompe de drainage de l'unité en est la cause (dans les unités équipées de pompe de drainage).
- Un bruit grinçant s'échappe quand l'unité s'arrête après un fonctionnement en mode chauffage. Les composants en plastique qui refroidissent et se contractent en sont la cause.
- Un sifflement faible et continu est audible quand l'unité fonctionne. C'est le son du réfrigérant circulant à travers l'unité et la tuyauterie raccordant l'unité au reste du système. Ce son est plus fort quand l'unité démarre/s'arrête et que le réfrigérant commence/s'arrête de circuler.

Symptôme 4 : Poussière sortant de l'unité

- Cela peut se produire lors de la première utilisation de l'unité après une période d'inutilisation.

Symptôme 5 : L'unité dégage une odeur étrange

- Si de fortes odeurs de nourriture ou de tabac se dégagent dans la pièce, elles peuvent pénétrer dans l'unité, laisser des dépôts sur les composants internes de l'unité et ressortir plus tard de l'unité.

7. DÉPANNAGE

7.1 Généralités

Les sections 7.2 et 7.3 décrivent les premières étapes du dépannage quand une erreur survient. Si ces étapes ne résolvent pas le problème, faites appel à un technicien professionnel pour examiner le problème. Ne tentez pas d'examiner ou de réparer vous-même l'unité.

Si l'une des erreurs suivantes se produit, mettez l'unité hors tension, contactez un technicien professionnel immédiatement et n'essayez pas de réaliser le dépannage vous-même.

- Un dispositif de sécurité tel qu'un fusible ou un disjoncteur saute fréquemment.
- Un objet ou de l'eau s'est introduit dans l'unité.
- De l'eau s'échappe de l'unité.



MISE EN GARDE

Ne tentez pas d'examiner ou de réparer cet appareil vous-même. Faites appel à un technicien qualifié pour réaliser toutes les réparations et l'entretien.

7.2 Dépannage de l'unité

Tableau 7-1

Symptôme	Causes possibles	Étapes de dépannage
L'unité ne démarre pas	<ul style="list-style-type: none"> - Une coupure de courant s'est produite (l'alimentation des locaux a été coupée). - L'unité est éteinte. - Le fusible de l'interrupteur de puissance peut avoir fondu. - Les piles de la télécommande sont épuisées. 	<ul style="list-style-type: none"> - Attendez le rétablissement de l'alimentation. - Allumez l'unité. Cette unité intérieure fait partie d'un système de climatisation avec des unités intérieures multiples raccordées les unes aux autres. Les unités intérieures ne peuvent pas s'allumer individuellement. Elles sont toutes raccordées les unes aux autres, interrupteur de puissance unique. Demandez des conseils à un technicien professionnel sur la façon d'allumer correctement les unités. - Remplacez le fusible. - Remplacez les piles.
L'air circule normalement mais le refroidissement ne se produit pas	<ul style="list-style-type: none"> - Le réglage de la température n'est pas correct. 	<ul style="list-style-type: none"> - Réglez la température désirée sur la télécommande.
L'unité démarre et s'arrête fréquemment	Faites appel à un technicien professionnel pour examiner ce qui suit : <ul style="list-style-type: none"> - Excès ou manque de réfrigérant. - Pas de gaz dans le circuit de refroidissement. - Dysfonctionnement des compresseurs de l'unité extérieure. - La tension est trop forte ou trop faible - Obstruction du système de canalisation. 	
Effet de refroidissement faible	<ul style="list-style-type: none"> - Les portes ou fenêtres sont ouvertes. - Les rayons du soleil tombent directement sur l'unité. - La pièce contient de nombreuses sources de chaleur comme des ordinateurs ou réfrigérateurs. - Le filtre à air est sale. - La température extérieure est anormalement haute. 	<ul style="list-style-type: none"> - Fermez les portes ou fenêtres. - Fermez les volets/persiennes pour protéger l'unité des rayons directs du soleil. - Éteignez certains ordinateurs au moment le plus chaud de la journée. - Nettoyez le filtre. - La capacité frigorifique du système diminue vu que la température extérieure augmente et le système peut ne pas produire de refroidissement suffisant si les conditions climatiques locales ne sont pas prises en considération quand les unités extérieures du système sont sélectionnées.
	Engagez un ingénieur en climatisation qualifié pour examiner ce qui suit : <ul style="list-style-type: none"> - L'échangeur de chaleur de l'unité est sale. - L'arrivée ou la sortie d'air de l'unité sont obstruées. - Une fuite de réfrigérant s'est produite. 	
Effet de chauffage faible	<ul style="list-style-type: none"> - Les portes et fenêtres ne sont pas complètement fermées. 	<ul style="list-style-type: none"> - Fermez les portes et fenêtres.
	Faites appel à un technicien professionnel pour examiner ce qui suit : <ul style="list-style-type: none"> - Une fuite de réfrigérant s'est produite. 	

7.3 Dépannage de la télécommande



MISE EN GARDE

Certaines étapes de dépannage pouvant être effectuées par un technicien lors de l'examen d'une erreur sont décrites dans ce manuel de l'utilisateur à des fins de référence uniquement. Ne tentez pas de réaliser ces procédures vous-même. Faites appel à un technicien professionnel pour examiner le problème.

Si l'une des erreurs suivantes se produit, mettez l'unité hors tension, contactez un technicien professionnel immédiatement. Ne tentez pas d'effectuer le dépannage vous-même :

- Un dispositif de sécurité tel qu'un fusible ou un disjoncteur saute fréquemment.
- Un objet ou de l'eau s'est introduit dans l'unité.
- De l'eau s'échappe de l'unité.

Tableau 7-2

Symptôme	Causes possibles	Étapes de dépannage
La vitesse de ventilation ne peut être changée.	- Vérifiez si le MODE indiqué sur l'affichage est « AUTO ».	- En mode automatique, le climatiseur changera automatiquement la vitesse de ventilation.
	- Vérifiez si le MODE indiqué sur l'affichage est « DRY ».	- Si le mode séchage est sélectionné, le climatiseur réglera automatiquement la vitesse de ventilation. (La vitesse de ventilation peut être sélectionnée en fonctionnement « COOL », « FAN ONLY » et « HEAT ».)
Le signal de la télécommande n'est pas transmis même quand le bouton ON/OFF est activé.	- Une coupure de courant s'est produite (l'alimentation des locaux a été coupée). - Les piles de la télécommande sont épuisées,	- Attendez le rétablissement de l'alimentation. - Remplacez les piles.
L'indication sur l'affichage disparaît après un certain laps de temps.	- Vérifiez si le fonctionnement de la minuterie est arrivé à la fin quand l'indication TIMER OFF apparaît sur l'affichage.	- Le climatiseur cessera de fonctionner à l'heure fixée.
L'indicateur TIMER ON s'éteint après un certain laps de temps.	- Vérifiez si le fonctionnement de la minuterie est arrivé à la fin quand l'indication TIMER ON apparaît sur l'affichage.	- Jusqu'à l'heure fixée, le climatiseur démarrera automatiquement et le voyant approprié s'éteindra.
Absence de réception de sons de l'unité intérieure quand le bouton MARCHE/ARRÊT est activé.	- Vérifiez si l'émetteur du signal de la télécommande est correctement dirigé vers le récepteur de signal infrarouge de l'unité intérieure quand le bouton MARCHE/ARRÊT est activé	- Dirigez directement l'émetteur du signal de la télécommande vers le récepteur du signal infrarouge de l'unité intérieure, puis appuyez deux fois de suite sur le bouton MARCHE/ARRÊT.

7.4 Codes d'erreur

Excepté dans le cas d'une erreur de conflit de mode, veuillez contacter votre fournisseur ou ingénieur de service si l'un des codes d'erreur figurant dans le Tableau 7-3 s'affiche sur le panneau d'affichage de l'unité. Si l'erreur de conflit de mode s'affiche et persiste, veuillez contacter votre fournisseur ou ingénieur de service. Ces erreurs doivent uniquement être examinées par un technicien professionnel. Les descriptions sont fournies dans ce manuel de l'utilisateur uniquement à des fins de référence.

Tableau 7-3

Tableau de code d'erreur

N°	Contenu	Sortie d'affichage		Causes possibles
		Quatre affichages LED	Affichage numérique	
1	Conflit de mode	Le voyant DEF./FAN clignote rapidement	E0	<ul style="list-style-type: none"> ■ Les unités intérieures fonctionnant en conflit de mode avec celui des unités extérieures.
2	Erreur de communication entre unités intérieures et extérieures	Le voyant TIMER clignote rapidement	E1	<ul style="list-style-type: none"> ■ Les fils de transmission entre unités intérieures et extérieures ne sont pas raccordés correctement. ■ Interférence des fils haute tension ou d'autres sources de rayonnement électromagnétique. ■ Fil de transmission trop long. ■ Circuit imprimé principal abîmé.
3	Erreur de capteur de température intérieure ambiante	Le voyant OPERATION clignote rapidement	E2	<ul style="list-style-type: none"> ■ Le capteur de température n'est pas raccordé correctement ou fonctionne mal. ■ Circuit imprimé principal abîmé.
4	Erreur de capteur de température au point moyen de l'échangeur de chaleur intérieur	Le voyant OPERATION clignote rapidement	E3	
5	Erreur de capteur de température de sortie de l'échangeur de chaleur intérieur	Le voyant OPERATION clignote rapidement	E4	
6	Erreur de ventilateur	Le voyant TIMER clignote rapidement	E6	<ul style="list-style-type: none"> ■ Ventilateur coincé ou bloqué. ■ Le moteur du ventilateur n'est pas raccordé correctement ou fonctionne mal. ■ Alimentation anormale. ■ Circuit imprimé principal abîmé.
7	Non adaptation de l'EEPROM	Le voyant DEF./FAN clignote rapidement	E7	<ul style="list-style-type: none"> ■ Circuit imprimé principal abîmé.
8	Erreur EEV	/	Eb	<ul style="list-style-type: none"> ■ Ligne desserrée ou cassée ■ Détendeur électronique coincé ■ Circuit imprimé principal abîmé.
9	Erreur d'unité extérieure	Le voyant ALARM clignote lentement	Ed	<ul style="list-style-type: none"> ■ Erreur d'unité extérieure.
10	Erreur de niveau d'eau	Le voyant ALARM clignote lentement	EE	<ul style="list-style-type: none"> ■ Flotteur de niveau d'eau coincé. ■ L'interrupteur de niveau d'eau n'est pas raccordé correctement. ■ Circuit imprimé principal abîmé. ■ La pompe de drainage a un dysfonctionnement.
11	L'unité intérieure n'a pas d'adresse assignée.	Le voyant OPERATION clignote rapidement	FE	<ul style="list-style-type: none"> ■ L'unité intérieure n'a pas d'adresse assignée.

Notes :

Un clignotement rapide signifie deux fois par seconde ; un clignotement lent signifie un clignotement une fois par seconde.



Bureau Central
Blasco de Garay, 4-6
08960 Sant Just Desvern
Barcelone
Tel: +34 93 480 33 22
<http://www.frigicoll.es>
<http://www.kaysun.es>

Frigicoll France SARL
Parc Silic-Immeuble Panama
45 rue de Villeneuve
94150 Rungis
Tél. +33 9 80 80 15 14
<http://www.frigicoll.es/fr>
<http://www.kaysun.es/fr>