



MANUAL DE USUARIO Y DE INSTALACIÓN

Consola Doble Flujo

KSD-35 DR13
KUE-35 DVR13

KSD-52 DR13
KUE-52 DVR13



AVISO IMPORTANTE:

Lea atentamente este manual antes de instalar u operar su nueva unidad de aire acondicionado. Asegúrese de conservar este manual para futuras consultas.

Verifique los modelos aplicables, los datos técnicos, el F-GAS (si corresponde) y la información del fabricante en el "Manual de Usuario - Ficha del producto" en el embalaje de la unidad exterior.

(Solo productos de la Unión Europea)

Contenidos

Precauciones de Seguridad	04
--	-----------

Manual de Usuario

Especificaciones y funciones de unidad	09
1. Visualización de la unidad interior.	09
2. Temperatura de funcionamiento.	10
3. Otras funciones	11
4. Ajustar la dirección del flujo de aire	12
Cuidado y Mantenimiento.....	13
Resolución de Problemas.....	15

Manual de instalación

Accesorios	18
Resumen de instalación	19
Partes de unidad.....	20
Instalación de unidad interior	21
1. Elegir el lugar de instalación.....	21
2. Colgar la unidad interior	23
3. Perforar un orificio en la pared para la tubería de conexión.	24
4. Conectar la manguera de drenaje.....	25
Instalación de unidad exterior.....	26
1. Elegir el lugar de instalación.....	26
2. Instalar la junta de drenaje	27
3. Anclar la unidad exterior.	27
Conexión de tubería de refrigerante.....	29
A. Nota sobre la longitud del tubo.	29
B. Instrucciones de conexión – Tubería de refrigerante.....	30
1. Cortar los tubos	30
2. Retirar rebabas.	30
3. Ensanchar los extremos de los tubos.	31
4. Conectar tubos.	31
Cableado	33
1. Cableado de la unidad exterior.....	34
2. Cableado de la unidad interior.....	35
3. Especificaciones de alimentación.....	36
Evacuación de aire	37
1. Instrucciones de evacuación.	37
2. Nota sobre añadir refrigerante.....	38
Prueba de funcionamiento	39

Precauciones de seguridad

Lea las precauciones de seguridad antes de instalación y operación.

Una instalación incorrecta por ignorar las instrucciones puede causar daños o lesiones graves. La gravedad de las lesiones o daños potenciales se clasifica como una **ADVERTENCIA** o como una **PRECAUCIÓN**.



ADVERTENCIA

Este símbolo indica la posibilidad de lesiones del personal o pérdida de vidas.



PRECAUCIÓN

Este símbolo indica la posibilidad de daños a la propiedad o graves consecuencias.



ADVERTENCIA

Este aparato puede ser manipulado por niños de 8 años o más y personas con capacidades físicas, sensoriales o mentales reducidas o sin experiencia y conocimiento si se les ha dado supervisión o instrucciones sobre el uso del aparato de manera segura y entienden los peligros involucrados. Los niños no deben jugar con el aparato. La limpieza y el mantenimiento no deben ser realizados por niños sin supervisión (requisitos de la Norma EN).

Este aparato no está diseñado para ser usado por personas (niños incluidos) con capacidades mentales, físicas o sensoriales reducidas o limitadas, o carentes de experiencia y conocimiento, a no ser que hayan recibido formación o supervisión sobre el uso del aparato por una persona responsable de su seguridad. Los niños deben ser vigilados para asegurarse de que no jueguen con el aparato.



ADVERTENCIAS SOBRE EL USO DEL PRODUCTO

- Si acontece una situación anormal (como olor a quemado), apague inmediatamente la unidad y corte la alimentación. Pida instrucciones a su distribuidor para evitar descargas eléctricas, incendios o lesiones.
- **No** inserte los dedos, barras u otros objetos por la entrada o salida de aire. Podría causar lesiones, ya que el ventilador gira a alta velocidad.
- **No** use aerosoles inflamables como aerosol para el pelo, laca o pintura cerca de la unidad. Podría causar quemadura o incendios.
- **No** utilice el aire acondicionado en lugares en donde haya gases combustibles cerca. El gas emitido podría acumularse cerca de la unidad y causar una explosión.
- **No** utilice su aire acondicionado en habitaciones húmedas, como baños o cuartos de lavado. Una exposición excesiva al agua puede cortocircuitar los componentes eléctricos.
- **No** exponga su cuerpo directamente al aire frío durante un largo periodo de tiempo.
- **No** deje que los niños jueguen con el aire acondicionado. Los niños alrededor de la unidad deben ser vigilados en todo momento.
- Si el aire acondicionado se utiliza junto con estufas u otros dispositivos de calefacción, ventile bien la habitación para evitar escasez de oxígeno.
- En ciertos entornos funcionales, como cocinas, salas de servicio, etc., se recomienda el uso de unidades de aire acondicionado especialmente diseñadas.

ADVERTENCIAS DE LIMPIEZA Y MANTENIMIENTO

- Apague el dispositivo y desconecte la alimentación antes de limpiar. De lo contrario, podría provocar descargas eléctricas.
- **No** utilice una cantidad excesiva de agua para limpiar el aire acondicionado.
- **No** limpie el aire acondicionado con productos de limpieza inflamables. Los productos de limpieza inflamables pueden causar incendios o deformaciones.

PRECAUCIÓN

- Apague el aire acondicionado y corte la alimentación si no lo va a usar por un largo tiempo.
- Apague y desenchufe la unidad durante tormentas.
- Asegúrese de que la condensación de agua pueda drenarse de la unidad sin problemas.
- **No** manipule el aire acondicionado con las manos mojadas. Esto puede causar descargas eléctricas.
- **No** utilice este dispositivo con otros fines que no sean su uso previsto.
- **No** suba a la unidad exterior ni coloque objetos sobre ella.
- **No** deje el aire acondicionado funcionando durante mucho tiempo con puertas o ventanas abiertas, o si la humedad es muy alta.

ADVERTENCIAS ELÉCTRICAS

- Utilice sólo el cable de alimentación especificado. Si el cable de alimentación está dañado, debe ser reemplazado por el fabricante, su agente de servicio o personas de cualificación similar para evitar riesgos.
- Mantenga limpio el enchufe. Retire el polvo o la suciedad que se acumule en el enchufe o a su alrededor. Los enchufes sucios pueden causar incendios o descargas eléctricas.
- **No** tire del cable para desenchufar la unidad. Sujete firmemente el enchufe y sáquelo de la toma de alimentación. Tirar directamente del cable puede dañarlo, lo que puede causar incendios o descargas eléctricas.
- **No** modifique la longitud del cable de alimentación ni use cable de extensión para suministrar alimentación a la unidad.
- **No** comparta el enchufe con otros aparatos. Un suministro de energía inadecuado o insuficiente puede causar incendios o descargas eléctricas.
- El producto debe estar conectado a tierra en el momento de la instalación, de lo contrario, podrían ocurrir descargas eléctricas.
- Para todas las tareas eléctricas, siga todos los estándares y regulaciones locales y nacionales, así como del Manual de Instalación. Conecte firmemente los cables, y sujételos de forma segura para prevenir que fuerzas externas dañen el terminal. Las conexiones eléctricas incorrectas pueden sobrecalentarse y causar incendios y descargas. Todas las conexiones eléctricas deben realizarse de acuerdo al Diagrama de Conexiones Eléctricas situado en los paneles de las unidades interior y exterior.
- Todo el cableado debe disponerse correctamente para asegurarse de que la cubierta de la placa de control se pueda cerrar correctamente. Si la cubierta de la placa de control no está cerrada correctamente, puede provocar corrosión y causar que los puntos de conexión del terminal se calienten, se incendien o causen descargas eléctricas.
- Si se conecta la corriente a una instalación de cableado fija, debe incorporarse a la instalación un dispositivo de desconexión de todos los polos que tenga al menos 3 mm de espacio libre en todos los polos, y una corriente residual que pueda superar 10 mA, y el dispositivo de corriente residual (RCD) que tenga una corriente operativa residual nominal no más de 30 mA y desconexión, de acuerdo con las normas sobre cableado.

TENGA EN CUENTA LAS ESPECIFICACIONES DEL FUSIBLE

La placa de circuito del aire acondicionado está diseñada con un fusible para proporcionar protección contra sobrecorrientes. Las especificaciones del fusible están impresas en la placa del circuito, como: T3.15A/250VAC, T5A/250VAC, T10A/250VAC, T20A/250VAC, T30A/250VAC, etc.

NOTA: Para las unidades con refrigerante R-32, sólo puede usarse el fusible de cerámica a prueba de explosiones.



ADVERTENCIAS PARA LA INSTALACIÓN DEL PRODUCTO

1. La instalación debe ser realizada por un distribuidor autorizado o un especialista. Una instalación defectuosa puede causar fugas de agua, descargas eléctricas o incendios.
2. La instalación debe realizarse de acuerdo a las instrucciones de instalación. Una instalación incorrecta puede causar fugas de agua, descargas eléctricas o incendios.
3. Contacte con un técnico de servicio autorizado para la reparación o el mantenimiento de esta unidad. Este aparato debe ser instalado de acuerdo a las regulaciones nacionales sobre cableado.
4. Utilice sólo los accesorios, piezas y piezas especificadas incluidos para la instalación. Usar piezas no estandarizadas puede causar fugas de agua, descargas eléctricas e incendios, y provocar que la unidad falle.
5. Instale la unidad en un lugar firme que pueda aguantar el peso de la unidad. Si el lugar elegido no puede aguantar el peso de la unidad, o la instalación no se realiza correctamente, la unidad podría caerse y causar daños y lesiones graves.
6. Instale las tuberías de drenaje según las instrucciones de este manual. Un drenaje inadecuado puede causar daños por agua a su hogar y sus propiedades.
7. Para las unidades que tienen un calentador eléctrico auxiliar, **no** instale la unidad a menos de 1 metro de cualquier material combustible.
8. **No** instale la unidad en un lugar que pueda estar expuesto a fugas de gas combustible. Si se acumula gas combustible cerca de la unidad, puede causar incendios.
9. No encienda la unidad hasta que toda la instalación haya finalizado.
10. Al mover o reubicar el aire acondicionado, consulte a técnicos de servicio experimentados para la desconexión y reinstalación de la unidad.
11. Por favor, lea la información en secciones de la "instalación de la unidad interior" y la "instalación de la unidad exterior" sobre cómo fijar la unidad a su soporte.

Nota sobre los gases fluorados

1. Esta unidad de aire acondicionado contiene gases de efecto invernadero fluorados. Para obtener información específica sobre el tipo de gas y la cantidad, por favor consulte la etiqueta correspondiente en la propia unidad o el "Manual de Usuario - Ficha de Producto" en el empaque de la unidad exterior. (Solo productos de la Unión Europea).
2. La instalación, el servicio técnico, el mantenimiento y la reparación de esta unidad deben ser realizados por un técnico certificado.
3. La desinstalación y el reciclaje del producto deben ser realizados por un técnico certificado.
4. Para equipos que contienen gases fluorados de efecto invernadero en cantidades de 5 toneladas de CO₂ equivalente o más, pero de menos de 50 toneladas de CO₂ equivalente, si el sistema tiene un sistema de detección de fugas instalado, debe revisarse para detectar fugas al menos cada 24 meses.
5. Cuando se verifica que la unidad no tenga fugas, se recomienda encarecidamente el mantenimiento adecuado de todos los registros de las verificaciones.

ADVERTENCIA para usar refrigerante R-32

- Cuando se utiliza refrigerante inflamable, el aparato se debe guardar en un área bien ventilada donde el tamaño de la habitación se corresponda según lo especificado para la operación.

Para modelos de refrigerante R-32:

El aparato debe ser instalado, utilizado y guardado en una habitación con un área de suelo de más de X m².

El aparato no debe ser instalado en un espacio sin ventilación, si ese espacio es menor de X m².

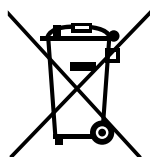
(Véase el siguiente formulario).

Modelo (Btu/h)	Área mínima de la habitación (m ²)
≤18000	18

- No se permiten conectores mecánicos reutilizables y juntas acampanadas en interiores.
(Requerimientos de la Norma **EN**)
- Los conectores mecánicos utilizados en interiores deben tener una tasa de no más de 3 g / año al 25% de la presión máxima permitida. Cuando los conectores mecánicos se reutilizan en interiores, se deben renovar las piezas de sellado. Cuando las juntas abocinadas se reutilizan en interiores, la parte abocinada se debe volver a fabricar.
(Requerimientos de la Norma **UL**)
- Cuando los conectores mecánicos se reutilizan en interiores, se deben renovar las piezas de sellado. Cuando las juntas abocinadas se reutilizan en interiores, la parte abocinada se debe volver a fabricar.
(Requisito de la Norma **IEC**)
- Los conectores mecánicos utilizados en interiores necesitan cumplir con ISO 14903.

Normativa Europea de Disposición

Esta marca que se muestra en el producto o en su documentación indica que los residuos de equipos eléctricos y electrónicos no deben mezclarse con los desechos domésticos generales.



Disposición correcta de este producto (Residuos de equipos eléctricos y electrónicos)

Este aparato contiene refrigerante y otros materiales potencialmente peligrosos. Al deshacerse de este aparato, la ley requiere una recogida y tratamiento especiales. **No** se deshaga de este producto como residuo doméstico o residuo urbano sin clasificar.

Al deshacerse de este aparato, dispone de las siguientes opciones:

- Deshágase del aparato en una instalación municipal de recogida de desechos designada.
- Al comprar un aparato nuevo, el vendedor se llevará el aparato antiguo sin cargo alguno.
- El fabricante se llevará el aparato antiguo sin cargo alguno.
- Venda el aparato a chatarreros certificados.

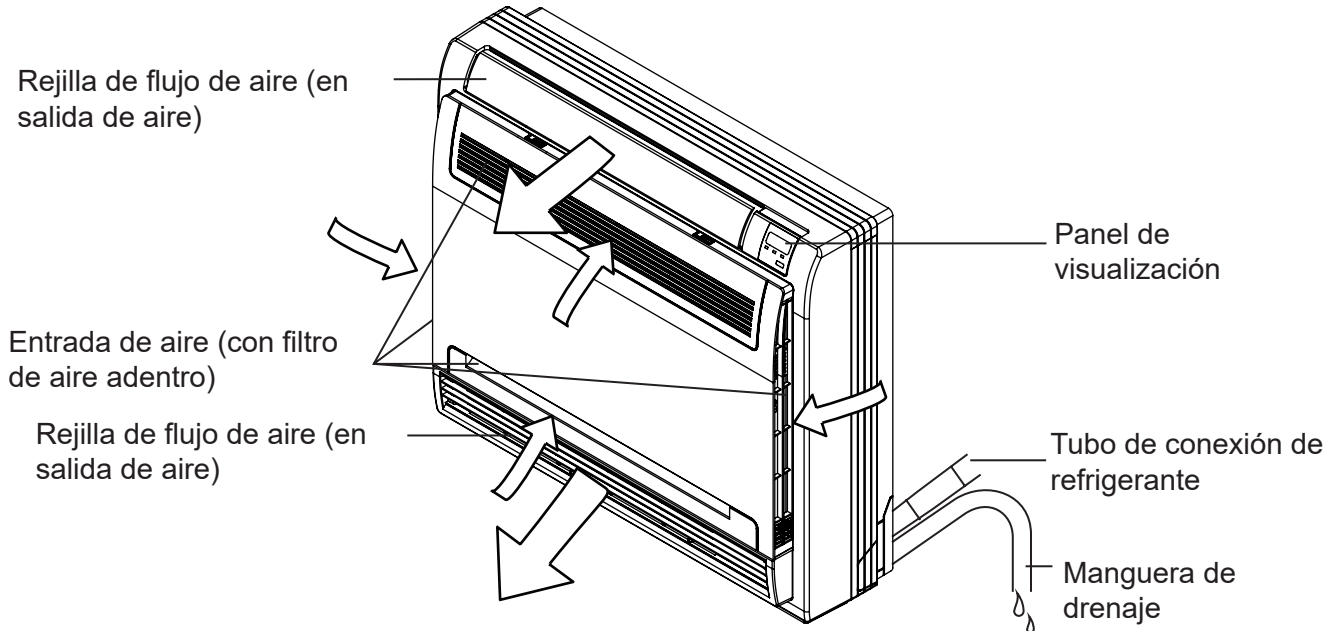
Aviso especial

Deshacerse de este aparato en bosques u otros entornos naturales pone en peligro su salud y es perjudicial para el medio ambiente. Sustancias peligrosas podrían filtrarse en aguas subterráneas e integrarse en la cadena alimenticia.

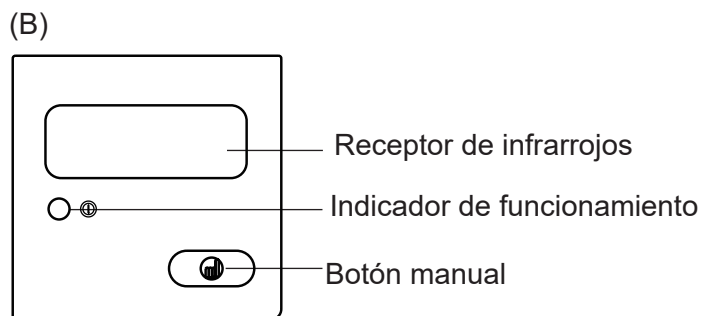
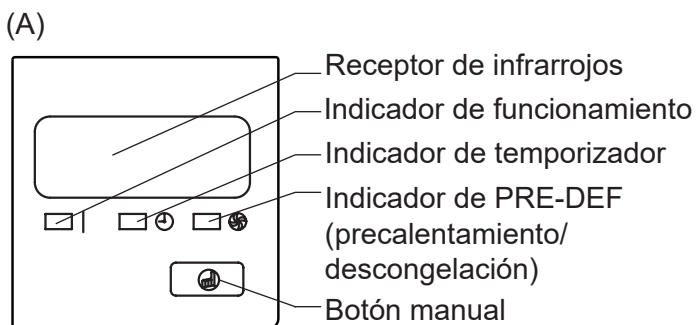
Especificaciones y funciones de unidad

Visualización de la unidad interior

NOTA: El panel de visualización en la unidad interior se puede utilizar para operar la unidad en caso de que el mando a distancia se haya puesto en lugar incorrecto o está agotado de batería.



Panel de visualización



• **88** Visualiza temperatura y códigos de fallo:

"**df**" al descongelar (para modelo B unidades de refrigeración & calefacción)

"**01**" por 3 segundos cuando:

- Está configurado Timer On (Temporizador Encendido) (para modelo B)
- Swing (Oscilación) o Silence (Mudo) está activado

"**0F**" por 3 segundos cuando:

- Está configurado Timer Off (Temporizador Apagado) (para modelo B)
- SWING (OSCILACIÓN) o SILENCE (MUDO) está desactivado

"**5C**" cuando la unidad se encuentra en auto-limpieza

"**FP**" Cuando la función de calefacción en 8 °C está activada

Botón MANUAL: Por medio de este botón, se puede seleccionar el modo en el siguiente orden: AUTO (AUTOMÁTICO), FORCED COOL (REFRIGERACIÓN FORZADA), OFF (APAGADO).

Modo Forced Cool (Refrigeración forzada): En el modo FORCED COOL (REFRIGERACIÓN FORZADA), se ilumina la luz de funcionamiento. El sistema se convertirá a AUTO (AUTOMÁTICO) después de que haya refrigerado con velocidad alta del viento por 30 minutos. El mando a distancia será inválido durante este funcionamiento.

Modo Off (Apagado): Se apagará la unidad y será disponible el mando a distancia.

Temperatura de funcionamiento

Cuando su aire acondicionado se usa fuera de los siguientes rangos de temperatura, ciertas funciones de protección de seguridad pueden activarse y hacer que la unidad se desactive.

De tipo Inversor Split

	Modo COOL (REFRIGERACIÓN)	Modo HEAT (CALEFACCIÓN)	Modo DRY (DESHUMIDIFICACIÓN)	PARA UNIDADES EXTERIORES CON CALENTADOR ELÉCTRICO AUXILIAR Cuando la temperatura exterior sea inferior a 0°C, recomendamos encarecidamente mantener la unidad enchufada en todo momento para garantizar un funcionamiento continuo sin problemas.
Temperatura Ambiente	17 - 32 °C	0°C - 30°C	10°C - 32°C	
Temperatura Exterior	0°C - 50°C	-15°C - 24°C	0°C - 50°C	
	-15°C - 50°C (Para modelos con sistemas de refri. de baja temp.)			
	0°C - 52°C (Para modelos tropicales especiales)		0°C - 52°C (Para modelos tropicales especiales)	

De Tipo Velocidad Fija

	Modo COOL (REFRIGERACIÓN)	Modo HEAT (CALEFACCIÓN)	Modo DRY (DESHUMIDIFICACIÓN)
Temperatura Ambiente	17°C-32°C	0°C-30°C	10°C-32°C
Temperatura Exterior	18°C-43°C	-7°C-24°C	11°C-43°C
	-7°C-43°C (Para modelos con sistemas de refrigeración de baja temp.)		18°C-43°C
	18°C-52°C (Para modelos tropicales especiales)		18°C-52°C (Para modelos tropicales especiales)

AVISO: Humedad relativa de la habitación inferior al 80%. Si el aire acondicionado funciona en exceso de esta cifra, la superficie del aire acondicionado puede atraer condensación. Configure la lámina de flujo de aire vertical en su ángulo máximo (verticalmente al piso) y configure el modo de ventilador HIGH (ALTO).

Para una mejor optimización del rendimiento de su unidad, haga lo siguiente:

- Mantenga las puertas y ventanas cerradas.
- Limite el uso de alimentación mediante las funciones TIMER ON (TEMPORIZADOR ENCENDIDO) y TIMER OFF (TEMPORIZADOR APAGADO).
- No bloquee las entradas o salidas de aire.
- Revise y limpie regularmente los filtros de aire.

Configuración predeterminada (algunos modelos)

Cuando el equipo de aire acondicionado se reinicia después de un corte de energía, se establecerá de manera predeterminada a la configuración de fábrica (modo automático, ventilador automático, 24 °C). Esto puede causar inconsistencias en el mando a distancia y el panel de la unidad. Use su mando a distancia para actualizar el estado.

Reinicio automático (algunos modelos)

En caso de fallo de la alimentación, el sistema se detendrá de inmediato. Cuando se restaura la alimentación, la luz de funcionamiento en la unidad interior parpadeará. Para reiniciar la unidad, presione el botón **ON/OFF (ENCENDIDO/APAGADO)** en el mando a distancia. Si el sistema tiene una función de reinicio automático, la unidad se reiniciará usando la misma configuración.

Cuando la temperatura exterior es inferior a cero, la correa de calefacción eléctrica del chasis de unidad exterior se utiliza para derretir el hielo, sin descongelación. (algunos modelos)

Función de memoria de ángulo de rejillas (algunos modelos)

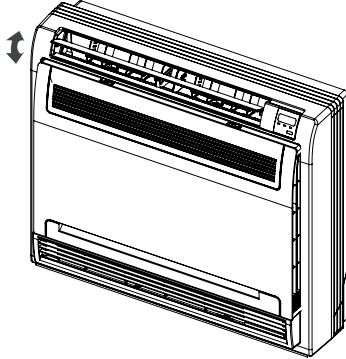
Algunos modelos están diseñados con una función de memoria de ángulo de las rejillas de la rejilla. Cuando la unidad se reinicia después de un corte de energía, el ángulo de las rejillas horizontales regresará automáticamente a la posición anterior. El ángulo de la rejilla horizontal no debe ser demasiado pequeño ya que puede formarse condensación y goteo en la máquina. Para restablecer la rejilla, presione el botón manual, que restablecerá la configuración de la rejilla horizontal.

Sistema de detección de fugas de refrigerante (algunos modelos)

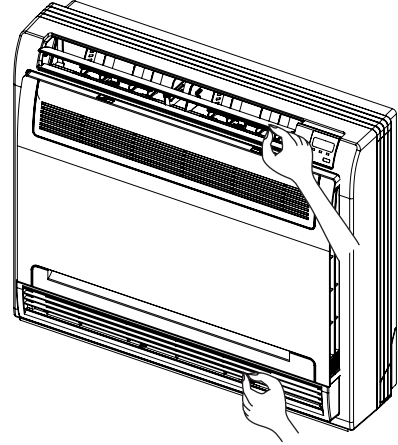
La unidad interior mostrará automáticamente "EC" o "EL0C" o parpadeará LEDS (depende del modelo) cuando detecte una fuga de refrigerante.

Ajustar la dirección del flujo de aire

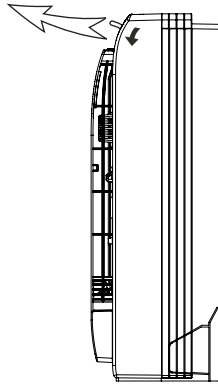
- **Oscilación manual:** Presione Air Direction (Dirección de Aire) para fijar la lámina en un ángulo deseado. La lámina oscilará (hacia arriba o abajo) a un ángulo diferente cada vez que presiona el botón.



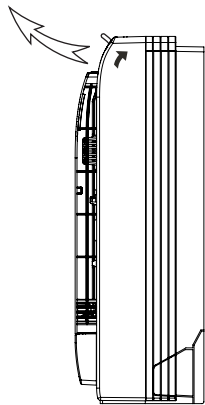
- **Ajustar dirección del flujo de aire a la izquierda y derecha**
Sostenga la perilla y mueva la lámina. Usted encontrará una perilla en cuchillos de lados izquierdo y derecho.



- **Al refrigerar**
Ajustar la lámina hacia abajo (horizontalmente).



- **Al calentar**
Ajustar la lámina verticalmente.



Precaución

No intente ajustar la lámina horizontal con las manos. Esto podría causar daños al mecanismo y resultará formación de condensación en salidas de aire.

Cuidado y mantenimiento

Limpeza de su unidad interior



ANTES DE LIMPIEZA O MANTENIMIENTO

APAGUE SIEMPRE SU SISTEMA DE AIRE ACONDICIONADO Y DESENCHÚFELO ANTES DE REALIZAR TAREAS DE LIMPIEZA O MANTENIMIENTO.



PRECAUCIÓN

Utilice sólo un trapo suave seco para limpiar la unidad. Si la unidad está muy sucia, puede utilizar un trapo humedecido con agua templada para limpiarla.

- **No** utilice productos químicos ni trapos tratados químicamente para limpiar la unidad.
- **No** utilice benceno, diluyente de pintura, polvo para pulir u otros disolventes para limpiar la unidad. Podrían agrietar o deformar la superficie plástica.
- **No** utilice agua a más de 40°C para limpiar el panel frontal. Podría causar que el panel se deforme o descolore.

Limpeza de su filtro de aire

Un aire acondicionado obstruido puede reducir la eficacia de refrigeración de su unidad, y también puede ser perjudicial para su salud. Asegúrese de limpiar el filtro cada dos semanas.

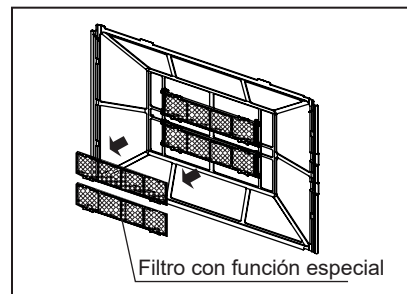
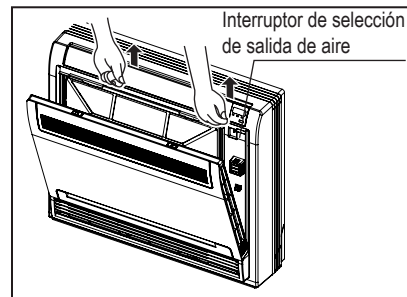
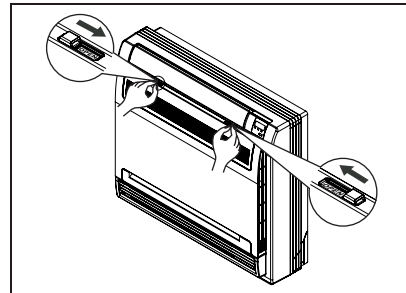


ADVERTENCIA: NO RETIRE NI LIMPIE EL FILTRO USTED MISMO

Retirar y limpiar el filtro puede ser peligroso. La extracción y el mantenimiento deben ser realizados por un técnico certificado.

1. Abra el panel frontal.
2. Retire el filtro de aire.
Presione hacia abajo ligeramente las garras de lados izquierdo y derecho del filtro de aire, luego tire hacia arriba.
3. Sostenga las pestañas del marco y retire las cuatro garras. (El filtro con función especial puede ser limpiado una vez cada 6 meses. Se recomienda que lo reemplace una vez cada 3 años.)

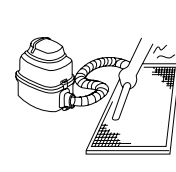
4. Limpie el filtro de aire aspirando la superficie o lavándolo con agua tibia con un detergente suave.
5. Enjuague el filtro con agua limpia y deje que se seque al aire. **NO** deje que el filtro se seque a la luz solar directa.
6. Vuelva a instalar el filtro.



Si usa agua, el lado de entrada debe estar orientado hacia abajo y lejos de la corriente de agua.



Si utiliza una aspiradora, el lado de entrada debe estar orientado hacia la aspiradora.



! PRECAUCIÓN

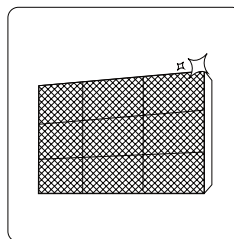
- Antes de limpiar o cambiar el filtro, apague la unidad y desconecte la fuente de alimentación.
- Al retirar el filtro, no toque las partes metálicas de la unidad. Podría cortarse con los bordes metálicos afilados.
- No utilice agua para limpiar la parte interna de la unidad interior. Podría estropear el aislamiento y causar una descarga eléctrica.
- Al secar el filtro, no lo esponga a la luz solar directa. Podría encoger el filtro.

! PRECAUCIÓN

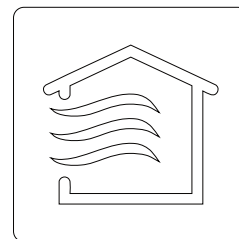
- Cualquier tarea de mantenimiento y limpieza de la unidad exterior debe ser realizada por un distribuidor autorizado o un proveedor de servicios cualificado.
- Cualquier reparación de la unidad debe ser realizada por un distribuidor autorizado o un proveedor de servicios cualificado.

Mantenimiento – Largos períodos sin uso

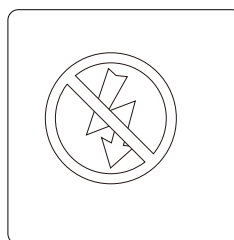
Si no utiliza su aire acondicionado durante un periodo largo de tiempo, haga lo siguiente:



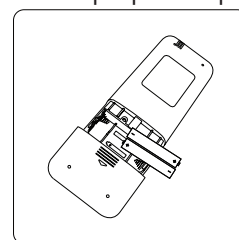
Limpie todos los filtros



Encienda la función de FAN (VENTILADOR) hasta que la unidad se seque por completo



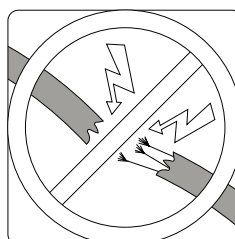
Apague la unidad y corte la fuente de alimentación



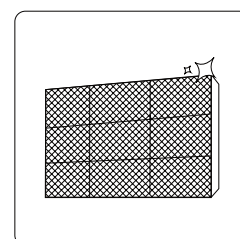
Saque las baterías del mando a distancia

Mantenimiento – Inspección previa a la temporada

Tras largo tiempo sin uso, o antes de periodos de uso frecuente, haga lo siguiente:



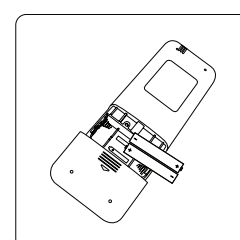
Revise si hay cables dañados



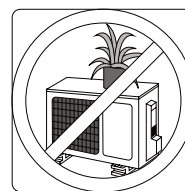
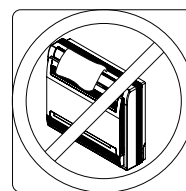
Limpie todos los filtros



Compruebe si hay fugas



Cambie las baterías



Asegúrese de que las entradas y salidas de aire no estén bloqueadas

Resolución de Problemas



Precauciones de seguridad

Si ocurre cualquier de los siguientes casos, ¡apague inmediatamente su unidad!

- El cable de alimentación está dañado o caliente anormalmente
- Huele un olor a quemado
- La unidad emite sonidos fuertes o inusuales
- Se funde un fusible o el interruptor de circuito salta frecuentemente
- Agua u otros objetos caen dentro o salen de la unidad

¡NO INTENTE ARREGLARLO USTED MISMO! ¡PÓNGASE EN CONTACTO CON UN PROVEEDOR DE SERVICIOS AUTORIZADO INMEDIATAMENTE!

Problemas Comunes

Los siguientes problemas no son averías y, en la mayoría de los casos, no requieren reparaciones.

Problema	Posibles Causas
La unidad no se enciende al pulsar el botón ON/OFF (Encendido/ Apagado)	La unidad cuenta con una función de protección de 3 minutos para prevenir sobrecargas. La unidad no puede ser reiniciada durante tres minutos después de ser apagada.
	Modelos de refrigeración y calefacción: Si se iluminan la luz de funcionamiento o los indicadores PRE-DEF (Precalentamiento/ Descongelación), o se ilumina la luz de funcionamiento mientras se visualiza "dF" en la pantalla LCD, la temperatura exterior es demasiado fría, y se activa anti-viento frío de la unidad para descongelar la unidad.
La unidad cambia del modo COOL (Refrigeración) al modo FAN (Ventilador)	La unidad puede cambiar su configuración para evitar la formación de escarcha. Cuando la temperatura aumente, la unidad empezará a funcionar de nuevo en el modo previamente seleccionado.
	Se ha alcanzado la temperatura fijada, por lo que la unidad apaga el compresor. La unidad continuará funcionando cuando la temperatura varíe de nuevo.
La unidad interior emite niebla blanca	En regiones húmedas, una gran diferencia de temperatura entre el aire de la habitación y el aire acondicionado causará niebla blanca.
Tanto la unidad interior como la exterior emiten niebla blanca	Cuando la unidad reinicia el modo HEAT (CALEFACCIÓN) tras la descongelación, podría emitir niebla blanca debido a la humedad generada en el proceso de descongelación.
La unidad interior hace ruido	Se escucha un chirrido cuando el sistema está apagado o en modo COOL (Refrigeración). El ruido también se escucha cuando la bomba de vaciado de agua (opcional) está en funcionamiento.
	Podría sonar un chirrido tras hacer funcionar la unidad en modo HEAT (CALEFACCIÓN) debido a la expansión y contracción de las partes plásticas de la unidad.
Tanto la unidad interior como la exterior hacen ruido	Ligero silbido durante el funcionamiento: Es normal y es causado por el gas refrigerante que fluye a través de las unidades interior y exterior.
	Ligero silbido cuando se inicia el sistema, cuando se detiene, o cuando está descongelándose: Este ruido es normal y es causado por el gas refrigerante deteniéndose o cambiando de dirección.
	Chirrido: La expansión y la contracción normales de las partes plásticas y metálicas causadas por cambios de temperatura durante el funcionamiento pueden causar sonidos chirriantes.

Problema	Posibles Causas
La unidad exterior hace ruido	La unidad emitirá diferentes sonidos según su modo de funcionamiento actual.
Sale polvo de la unidad interior o exterior	La unidad podría acumular polvo durante periodos prolongados de inactividad, que será expelido cuando se encienda la unidad. Esto puede mitigarse tapando la unidad durante los periodos largos de inactividad.
La unidad emite un mal olor.	La unidad puede absorber olores del entorno (como de mobiliario, comida, cigarrillos, etc.) que serán emitidos durante el funcionamiento.
	Los filtros de la unidad se han llenado de moho y deben limpiarse.
El ventilador de la unidad exterior no funciona	Durante el funcionamiento, la velocidad del ventilador es controlada para optimizar el rendimiento del producto.

AVISO: Si el problema persiste, contacte con un distribuidor local o con su centro de servicio al cliente más cercano. Proporcióneles una descripción detallada de la avería de la unidad, así como su número de modelo.

Resolución de Problemas

En caso de problemas, por favor revise los siguientes puntos antes de contactar con una empresa de reparaciones.


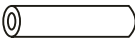
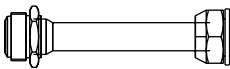
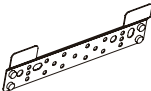
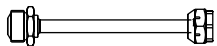

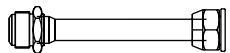







Problema	Posibles causas	Solución
Poca Capacidad de Refrigeración	Puede que la configuración de temperatura sea más alta que la temperatura ambiental de la habitación	Disminuya la configuración de temperatura
	El intercambiador de calor de la unidad interior o exterior está sucio	Limpie el intercambiador de calor afectado
	El filtro de aire está sucio	Retire el filtro y límpielo según las instrucciones.
	La entrada o salida de aire de alguna unidad está obstruida	Apague la unidad, retire la obstrucción y vuelva a encenderla
	Puertas y ventanas están abiertas	Asegúrese de que todas las puertas y ventanas estén cerradas mientras la unidad esté funcionando
	La luz solar genera un calor excesivo	Cierre las ventanas y las cortinas durante periodos de mucho calor o luz solar brillante
	Demasiadas fuentes de calor en la habitación (personas, ordenadores, aparatos electrónicos, etc.)	Reduzca la cantidad de fuentes de calor
	Poco refrigerante debido a fugas o uso prolongado	Compruebe si hay fugas, séllelas si es necesario y cargue refrigerante

Problema	Posibles causas	Solución
La unidad no funciona	Fallo de energía	Espere a que la alimentación sea restaurada
	La energía está apagada	Encienda la alimentación
	El fusible está quemado	Reemplace el fusible
	Las baterías del mando a distancia están gastadas	Cambie las baterías
	La protección de 3 minutos de la unidad ha sido activada	Espere tres minutos tras reiniciar la unidad
	El temporizador está activado	Apague el temporizador
La unidad empieza y se para frecuentemente	Hay demasiado o demasiado poco refrigerante en el sistema	Compruebe si hay fugas y recargue el sistema con refrigerante.
	Ha entrado gas incompresible o humedad en el sistema.	Vacíe y recargue el sistema con refrigerante
	El compresor está roto	Reemplace el compresor
	El voltaje es demasiado alto o demasiado bajo	Instale un manostato para regular el voltaje
Poca capacidad de calentar	La temperatura exterior es extremadamente baja	Utilice un dispositivo calentador auxiliar
	Entra aire frío por puertas y ventanas	Asegúrese de que todas las puertas y ventanas estén cerradas durante el funcionamiento
	Poco refrigerante debido a fugas o uso prolongado	Compruebe si hay fugas, séllelas si es necesario y cargue refrigerante
Las luces indicadoras parpadean	La unidad podría detener su funcionamiento o seguir funcionando de forma segura. Si las luces indicadoras siguen parpadeando o aparecen códigos de error, espere unos 10 minutos. El problema podría solucionarse solo.	
El código de error aparece y comienza con las letras como se muestran a continuación en la ventana de la unidad interior:	Si no, desconecte el enchufe y, a continuación, conéctelo de nuevo. Encienda la unidad. Si el problema persiste, desconecte la alimentación y comuníquese con el centro de servicio al cliente más cercano.	
	<ul style="list-style-type: none"> • E(x), P(x), F(x) • EH(xx), EL(xx), EC(xx) • PH (xx), PL (xx), PC (xx) 	

AVISO: Si el problema persiste tras realizar las pruebas y comprobaciones anteriores, apague inmediatamente su unidad y contacte con un centro de servicio autorizado.

Accesorios

El sistema de aire acondicionado incluye los siguientes accesorios. Utilice todos los accesorios y piezas de instalación para instalar el aire acondicionado. Una instalación incorrecta puede causar fugas de agua, descargas eléctricas o incendios, o provocar fallos en el equipo. Los artículos no incluidos con el aire acondicionado deben comprarse por separado.

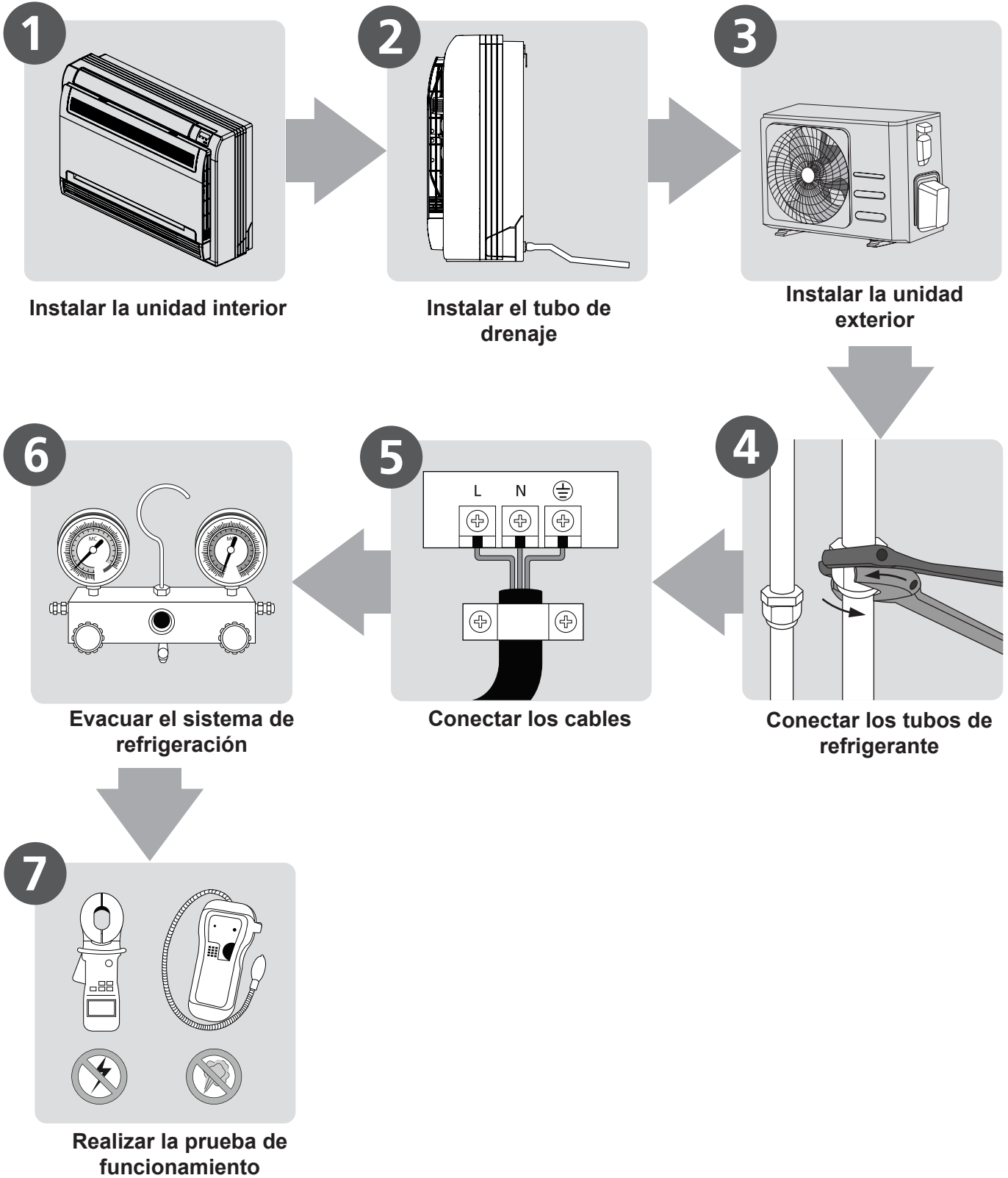
Nombre de los accesorios	Cantidad (pc)	Forma	Nombre de los accesorios	Cantidad (pc)	Forma
Manual	2~4		Funda insonorizada / aislante (algunos modelos)	2	
Conector de transferencia (Φ12,7-Φ15,9) (algunos modelos)	1		Placa de montaje	1	
Conector de transferencia (Φ6,35-Φ9,52) (algunos modelos)	1		Anclaje	6 (Dependiendo de los modelos)	
Conector de transferencia (Φ9,52-Φ12,7) (algunos modelos)	1		Tornillo de fijación de la placa de montaje	6 (Dependiendo de los modelos)	
Anillo magnético (envolver los cables eléctricos S1 & S2 (P & Q & E) en el anillo magnético por dos veces) (algunos modelos)	1	 S1&S2(P&Q&E)	Junta de salida de agua (algunos modelos)	1	
			Anillo de sello (algunos modelos)	1	
Anillo magnético (engancharlo en el cable de conexión entre unidad interior y unidad exterior después de la instalación) (algunos modelos)	1		Tuerca de cobre	2	
			Cable rojo de conexión corta (algunos modelos)	1	

Accesorios opcionales

- Existen dos tipos de mando a distancia: el por cable y el inalámbrico. Seleccione un mando a distancia con base a preferencias del cliente y requisitos, e instálelo en un lugar apropiado. Consulte los catálogos y literatura técnica para orientación sobre seleccionar un mando a distancia adecuado.

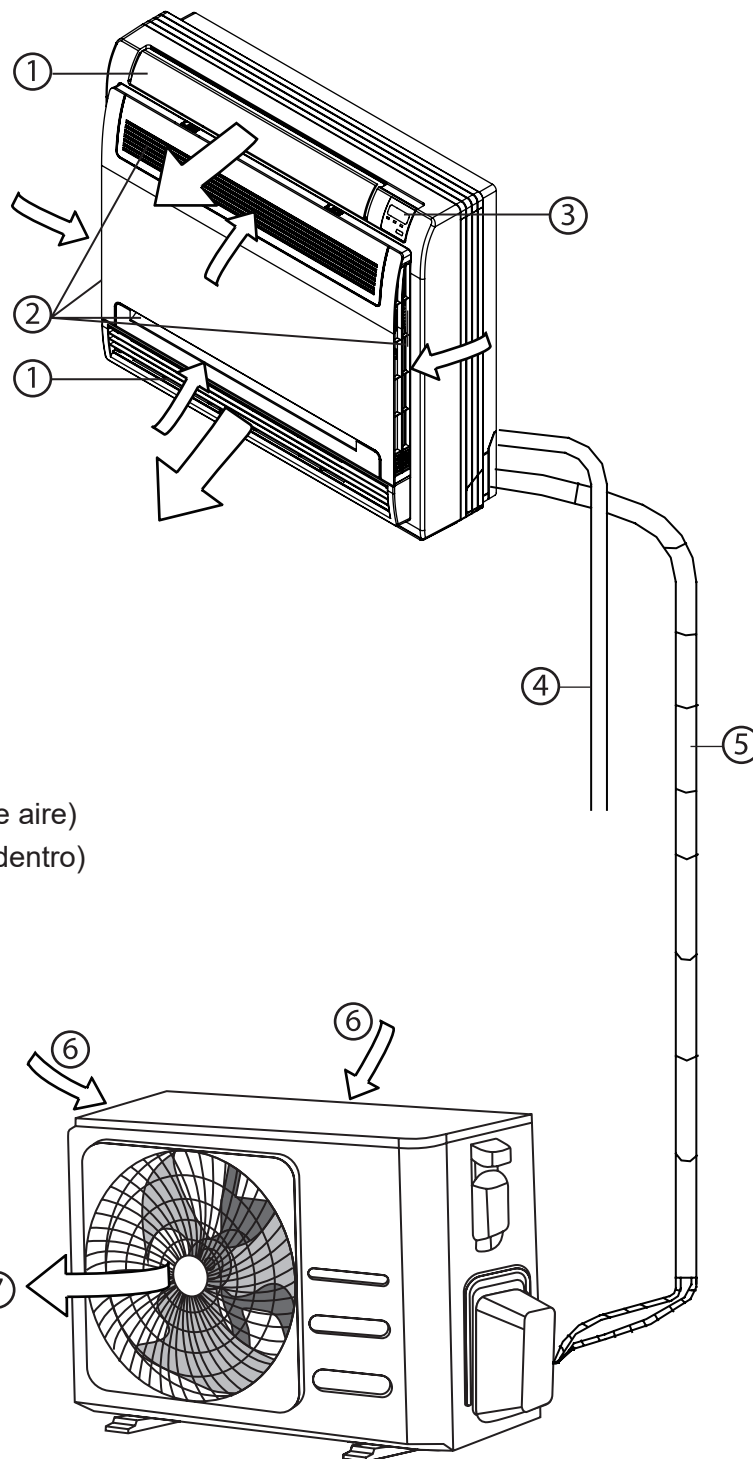
Nombre	Forma	Cantidad (pieza)	
Conjunto de tubería de conexión	Lado de líquido	Φ 6,35 (1/4 pulg.)	Piezas que debe comprar por separado. Consulte al distribuidor sobre el tamaño de tubería adecuado de la unidad que compró.
		ø9,52 (3/8 pulg.)	
		ø12,7 (1/2 pulg.)	
	Lado de gas	ø9,52 (3/8 pulg.)	
		ø12,7 (1/2 pulg.)	
		ø16 (5/8 pulg.)	
		ø19 (3/4 pulg.)	
		ø22 (7/8 pulg.)	

Resumen de instalación



Partes de Unidad

AVISO: La instalación debe realizarse de acuerdo a los requerimientos de los estándares locales y nacionales. La instalación podría diferir ligeramente en diferentes zonas.



- ① Lámina de flujo de aire (en salida de aire)
- ② Entrada de aire (con filtro de aire adentro)
- ③ Panel de visualización
- ④ Tubo de salida de agua

- ⑤ Conexión de tubos
- ⑥ Entrada de aire
- ⑦ Salida de aire

AVISO SOBRE LAS ILUSTRACIONES

Las ilustraciones de este manual tienen fines explicativos. La forma de su unidad interior podría ser ligeramente diferente. Prevalecerá la forma actual.

Instalación de Unidad Interior

Instrucciones de Instalación – Unidad Interior

AVISO: La instalación del panel debe ser realizada después de completar la conexión de tubos y cables.

Paso 1: Elegir el lugar de instalación

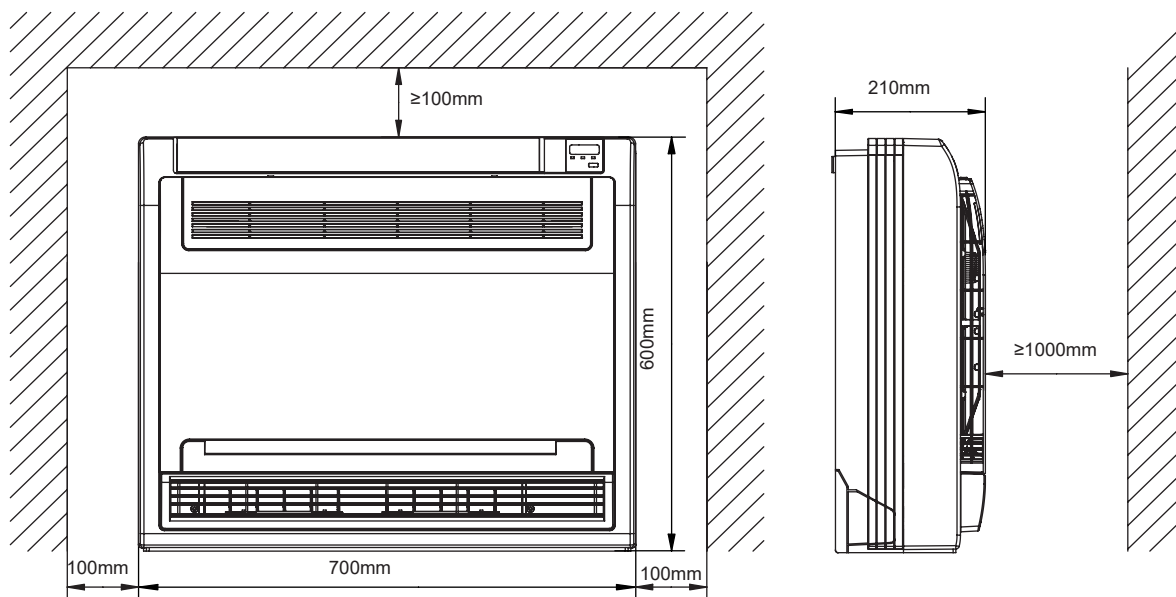
Antes de instalar la unidad interior, debe elegir una ubicación adecuada. Aquí tiene unas condiciones que le ayudarán a elegir una ubicación adecuada para la unidad.

Los lugares de instalación correctos deben cumplir las siguientes condiciones:

- Existe suficiente espacio para instalación y mantenimiento.
- Existe suficiente espacio para conectar tubería y tubo de drenaje.
- El techo es horizontal y su estructura es capaz de soportar el peso de la unidad interior.
- Las entrada y salida de aire no están bloqueadas.
- El flujo de aire puede llenar todo el espacio.
- No existe radiación directa de calentadores.

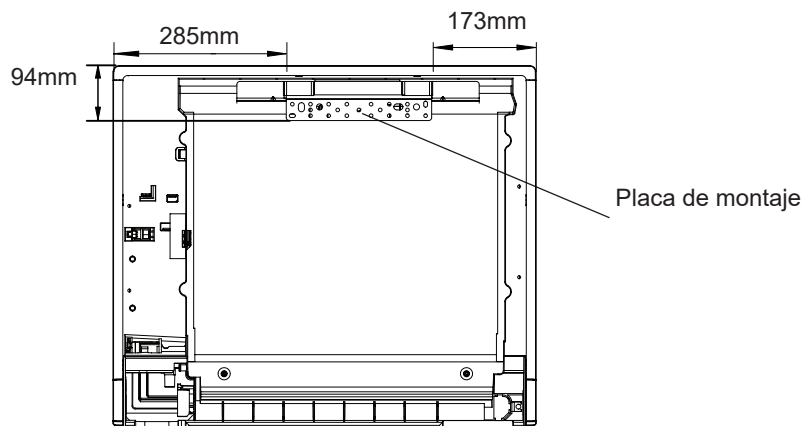
Distancias recomendadas entre unidad interior

La distancia entre las unidades interiores instaladas debe cumplir especificaciones descritas en el siguiente diagrama.



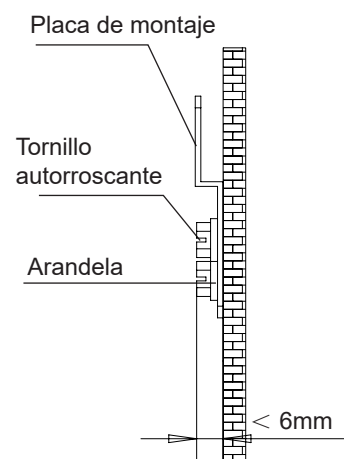
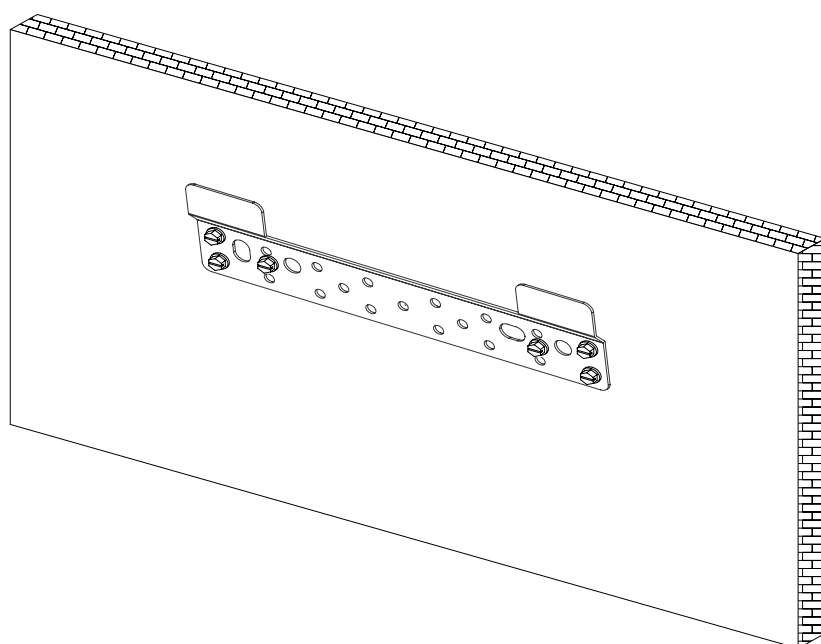
NO instale la unidad en los siguientes lugares:

- ⊗ Áreas con perforación o fracturación hidráulica de petróleo
- ⊗ Áreas costeras con alto contenido de sal en el aire
- ⊗ Áreas con gases caústicos en aire, por ejemplo, aguas termales
- ⊗ Áreas donde experimentan fluctuaciones de energía, tales como fábricas
- ⊗ Espacio cerrado, como armarios
- ⊗ Cocinas que usan gas natural
- ⊗ Áreas con fuertes ondas electromagnéticas
- ⊗ Áreas donde almacenan materiales inflamables o gas
- ⊗ Habitaciones con alta humedad, tales como baños y lavaderos

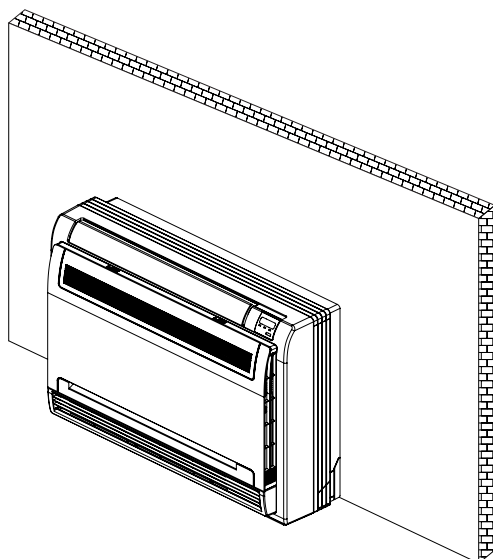


Paso 2: Instalar el cuerpo principal

- Fije la placa de montaje con un tornillo autorroscante en la pared.



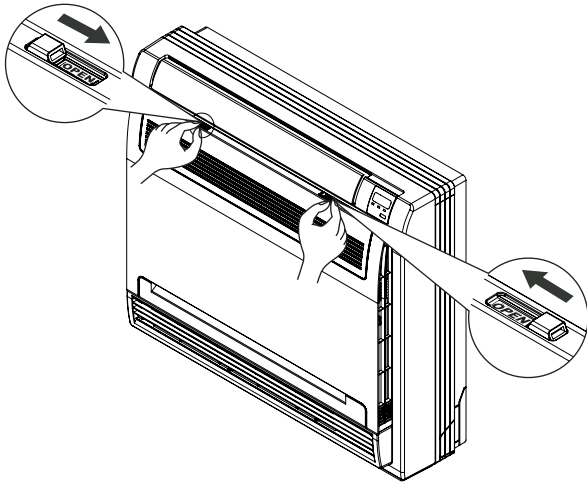
- Cuelgue la unidad interior sobre la placa de montaje.
(La parte inferior del cuerpo puede tocar el suelo o mantener suspendido, pero el cuerpo debe ser instalado verticalmente.)



Paso 3: Desmontar la unidad interior para conectar los tubos

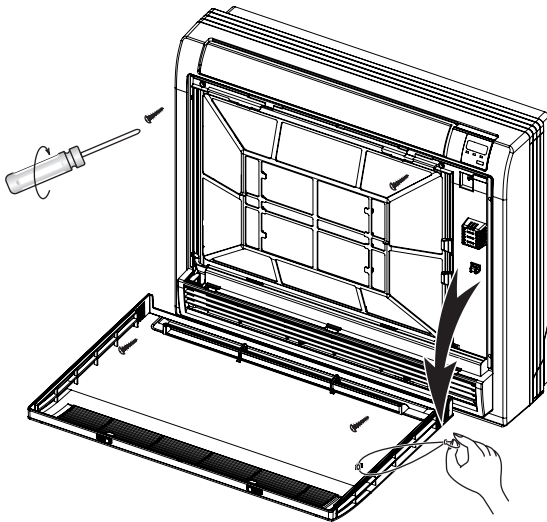
1. Abra el panel frontal

Deslice los dos topes de lados izquierdo y derecho hacia adentro hasta que hagan clic.



2. Retire el panel frontal.

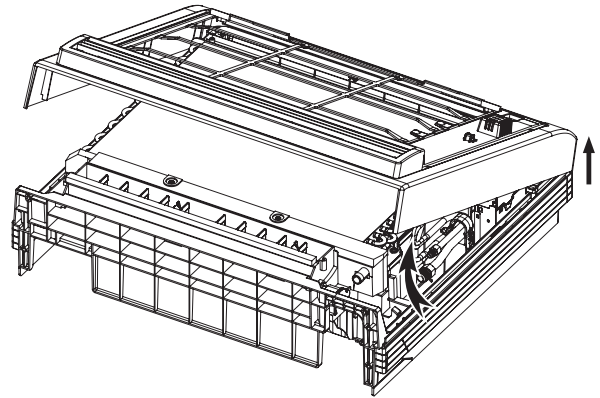
Retire la cuerda.
Permita que el panel frontal caiga hacia adelante y retírelo.



3. Retire la placa frontal.

Retire los cuatro tornillos.

Abra la parte inferior de la placa frontal en un ángulo de 30 grados. Levante la parte superior de la placa frontal.



AVISO: Todas las imágenes en este manual sólo sirven para demostración. El aire acondicionado que ha comprado podría ser un poco diferente en el diseño, aunque de forma similar.

Paso 4: Configurar dirección de red (algunos modelos)

(Sólo la unidad de 18000Btu/h cuenta con la función de configuración de dirección de red.)

Cada aire acondicionado en red tiene una dirección única de red para distinguirse entre otros.

Se puede configurar el código de dirección del aire acondicionado en LAN por interruptores de código S1 & S2 en el tablero de control principal de la unidad interior, con rango de configuración de 0 a 63.

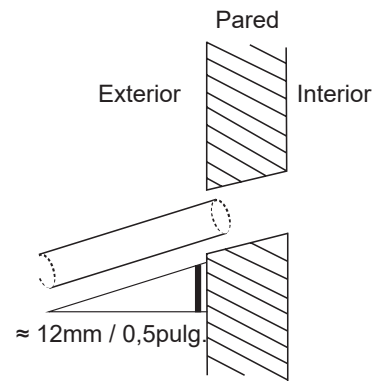
Configurar interruptor de conmutación		Código de dirección de red
S1	S2	
		00~15
		16~31
		32~47
		48-63

Paso 5: Perforar un orificio en la pared para la tubería de conexión

1. Determine la ubicación del orificio de la pared según la ubicación de la unidad exterior.
2. Perfore un agujero en la pared utilizando un taladro percutor de 65 mm (2,5 pulg.) o 90 mm (3,54 pulg.) (dependiendo de los modelos). Asegúrese de que el orificio esté perforado en un ángulo ligeramente hacia abajo, de modo que el extremo exterior del orificio sea más bajo que el extremo interior en aproximadamente 12mm (0,5 pulg.). Esto asegurará un drenaje de agua adecuado.
3. Meta la manga protectora de la pared en el agujero. Esto protege los bordes del agujero y ayudará a sellarlo cuando finalice el proceso de instalación.

Precaución

Al perforar el agujero de la pared, asegúrese de evitar cables, tuberías y otros componentes sensibles.



Paso 6: Conectar la manguera de drenaje

El tubo de drenaje se utiliza para eliminar el agua de la unidad. La instalación incorrecta puede causar daños a la unidad y la propiedad.

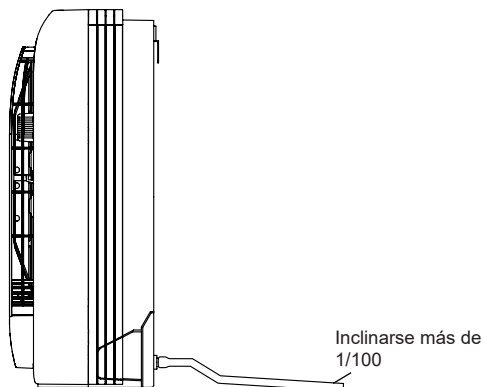
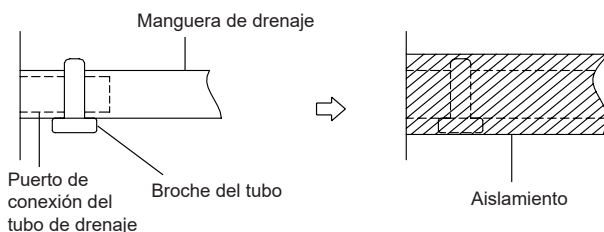
Precaución

- Aísle todas las tuberías para evitar la condensación, lo que podría provocar daños por agua.
- Si la tubería de drenaje está doblada o instalada incorrectamente, el agua puede gotear y causar un mal funcionamiento del interruptor de nivel de agua.
- En el modo HEAT (Calefacción), la unidad exterior descargará agua. Asegúrese de que la manguera de drenaje esté colocada en un área adecuada para evitar daños por agua y deslizamiento.
- **No** tire el tubo de drenaje con fuerza. Esto podría desconectarlo.

NOTA SOBRE COMPRA DE TUBOS

La instalación requiere un tubo de polietileno (diámetro exterior = 3,7-3,9 cm, diámetro interior = 3,2 cm), que puede obtener en su ferretería local o por su distribuidor.

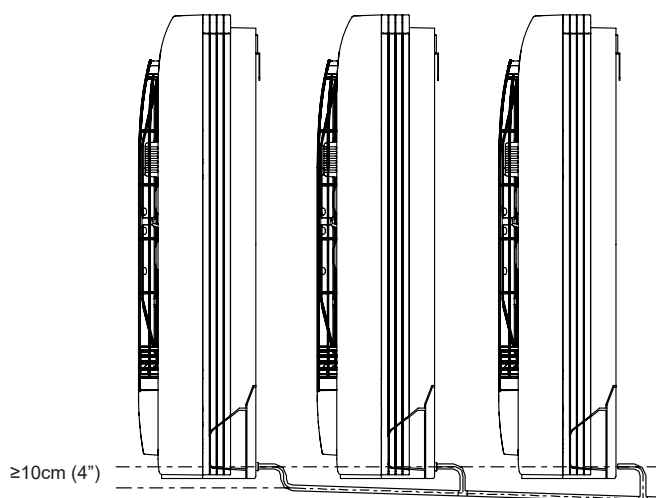
1. Cubra el tubo de drenaje con aislamiento térmico para evitar condensación y fuga.
2. Conecte la boca del tubo de drenaje al tubo de salida de unidad. Cubra la boca de manguera y sujételo firmemente con un broche de tubo.



Aviso sobre instalación del tubo de drenaje

- Cuando se utiliza el tubo de drenaje extendido, apriete la conexión interior con un tubo de protección adicional. Esto evita que se suelte.
- El tubo de drenaje debe inclinarse hacia abajo con un gradiente de 1/100 al menos para prevenir que el agua regrese al aire acondicionado.
- Una instalación incorrecta podría hacer que el agua regrese a la unidad y se derrame.

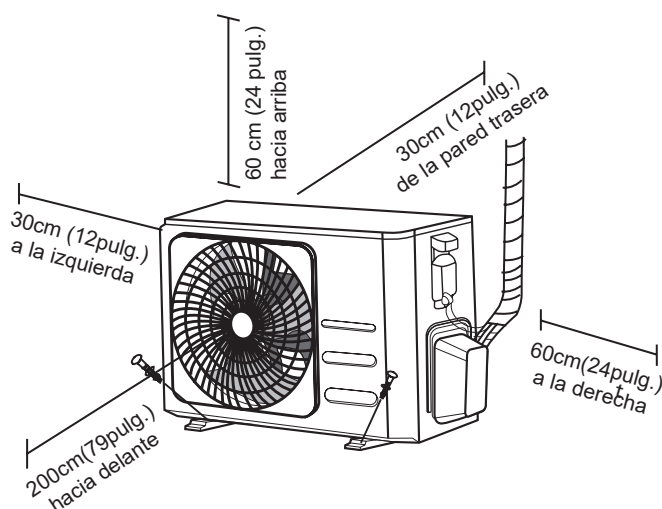
AVISO: Al conectar múltiples tubos de drenaje, instale los tubos como se ilustra.



Instalación de
unidad interior

Instalación de Unidad Exterior

Instale la unidad siguiendo los códigos y las regulaciones locales, podrían ser ligeramente diferentes entre distintas regiones.



Instrucciones de Instalación - Unidad Exterior

Paso 1: Elegir el lugar de instalación

Antes de instalar la unidad exterior, debe elegir el lugar adecuado. Aquí tiene unas condiciones que le ayudarán a elegir una ubicación adecuada para la unidad.

Los lugares de instalación correctos deben cumplir las siguientes condiciones:

- Cumple todos los requerimientos de espacio mostrados en los Requerimientos de Espacio de la Instalación mostrados anteriormente
- Buena circulación de aire y ventilación
- Firme y resistente — un lugar que puede soportar la unidad y no vibra
- El ruido de la unidad no molesta a otros
- Protegido contra periodos prolongados de luz solar directa o lluvia
- Cuando se prevean nevadas, eleve la unidad de la base para evitar la formación de hielo y daños en la bobina. Instale la unidad en un lugar suficientemente alto sobre la zona promedio de nieve acumulada. La altura mínima debe ser de 18 pulgadas.

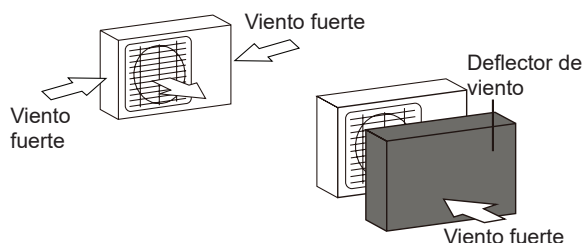
NO instale la unidad en los siguientes lugares:

- Cerca de un obstáculo que bloquee las entradas y salidas de aire
- Cerca de una calle pública, zonas con mucha gente o lugares en los que el ruido de la unidad pueda molestar a otros
- Cerca de animales o plantas a los que perjudique el flujo de aire caliente
- Cerca de cualquier fuente de gas combustible
- En un lugar expuesto a grandes cantidades de polvo
- En un lugar expuesto a cantidades excesivas de aire salino

CONSIDERACIONES ESPECIALES PARA CLIMA EXTREMO

Si la unidad está expuesta a viento fuerte:

Instale la unidad de forma que el ventilador de salida de aire esté en un ángulo de 90° respecto a la dirección del viento. Si es necesario, construya una barrera delante de la unidad para protegerla de vientos extremadamente fuertes. Vea las siguientes imágenes.



Si la unidad está expuesta frecuentemente a lluvia fuerte o nieve:

Construya un cobertizo sobre la unidad para protegerla contra la lluvia o la nieve. Tenga cuidado de no obstruir el flujo de aire alrededor de la unidad.

Si la unidad está expuesta frecuentemente a aire salino (costa):

Utilice una unidad exterior diseñada especialmente para resistir la corrosión.

Paso 2: Instalar la junta de drenaje (solo en la unidad de bombeo de calor)

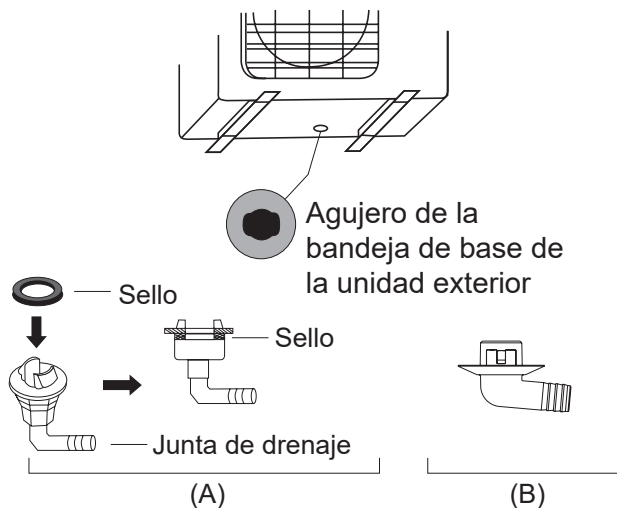
Antes de atornillar la unidad exterior en su sitio, debe instalar la junta de drenaje en la parte inferior de la unidad. Tenga en cuenta que hay dos tipos diferentes de juntas de drenaje, dependiendo del tipo de unidad exterior.

Si la junta de drenaje viene con una arandela de goma (ver Imagen A), haga lo siguiente:

1. Encaje la arandela de goma en el extremo de la junta de drenaje que conectará a la unidad exterior.
2. Inserte la junta de drenaje en el agujero de la bandeja de base de la unidad.
3. Gire la junta de drenaje 90° hasta encajarla en su lugar mirando a la parte frontal de la unidad.
4. Conecte un alargador de manguera de drenaje (no incluido) a la junta de drenaje para redirigir el agua de la unidad durante el modo de calentamiento.

Si la junta de drenaje no viene con una arandela de goma (ver Imagen B), haga lo siguiente:

1. Inserte la junta de drenaje en el agujero de la bandeja de base de la unidad. La junta de drenaje quedará encajada en su sitio.
2. Conecte un alargador de manguera de drenaje (no incluido) a la junta de drenaje para redirigir el agua de la unidad durante el modo de calentamiento.



! EN CLIMAS FRÍOS

En climas fríos, asegúrese de que la manguera de drenaje esté tan vertical como sea posible para garantizar un rápido drenaje de agua. Si el agua se drena lentamente, puede congelarse en la manguera e inundar la unidad.

Paso 3: Anclar la unidad exterior

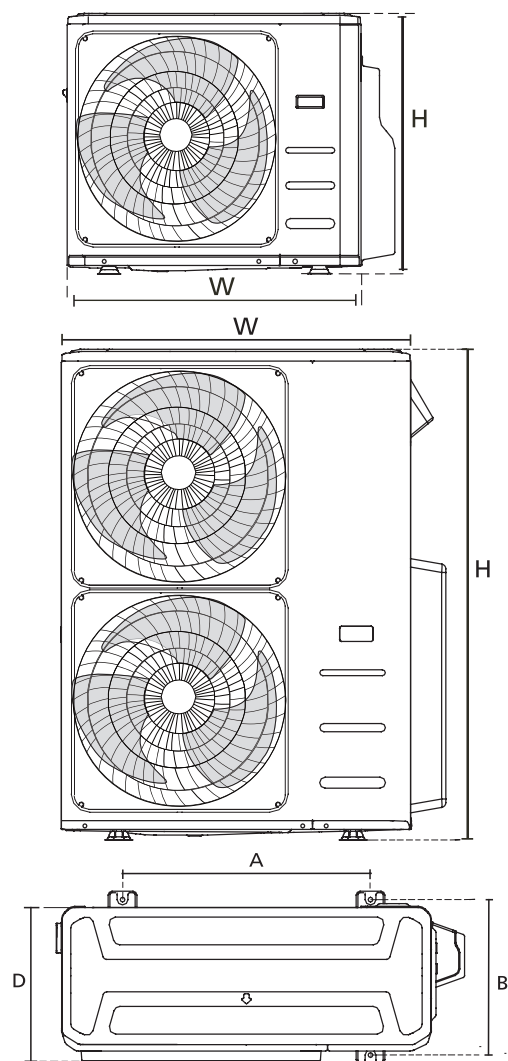
La unidad exterior puede ser anclada al suelo o a un soporte instalado en pared con pernos (M10). Prepare la base de instalación de la unidad de acuerdo con las siguientes medidas.

DIMENSIONES DE MONTAJE DE LA UNIDAD

A continuación hay una lista con diferentes tamaños de unidades exteriores y la distancia entre sus pies de montaje. Prepare la base de instalación de la unidad de acuerdo con las siguientes medidas.

Tipos y Especificaciones de Unidad Exterior

Unidad Exterior Tipo Split



(unidad: mm/ pulgada)

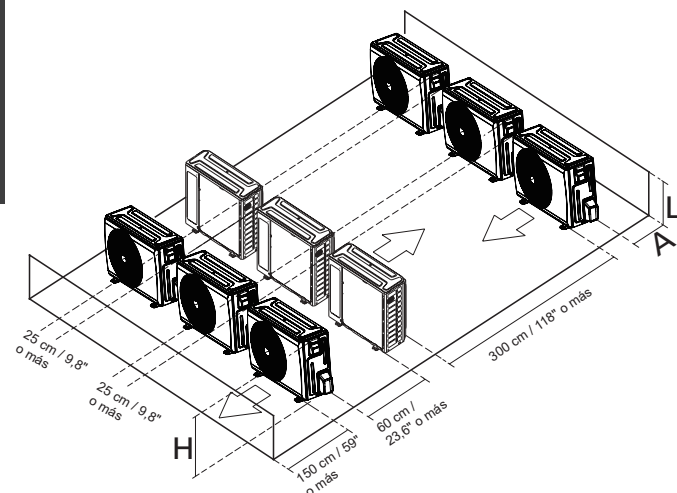
Dimensiones de unidad exterior W x H x D	Dimensiones de instalación	
	Distancia A	Distancia B
760x590x285(29,9x23,2x11,2)	530 (20,85)	290 (11,4)
780x540x250(30,7x21,25x9,85)	549 (21,6)	276 (10,85)
770x555x300(30,3x21,85x11,8)	487 (19,2)	298 (11,7)
810x558x310(31,9x22x12,2)	549 (21,6)	325 (12,8)
845x700x320(33,27x27,5x12,6)	560 (22)	335 (13,2)
900x860x315(35,4x33,85x12,4)	590 (23,2)	333 (13,1)
945x810x395(37,2x31,9x15,55)	640 (25,2)	405 (15,95)
990x965x345(38,98x38x13,58)	624 (24,58)	366 (14,4)
938x1369x392(36,93x53,9x15,43)	634 (24,96)	404 (15,9)
900x1170x350(35,4x46x13,8)	590 (23,2)	378 (14,88)
800x554x333(31,5x21,8x13,1)	514 (20,24)	340 (13,39)
845x702x363(33,27x27,6x14,3)	540 (21,26)	350 (13,8)
946x810x420(37,24x31,9x16,53)	673 (26,5)	403 (15,87)
946x810x410(37,24x31,9x16,14)	673 (26,5)	403 (15,87)
952x1333x410(37,5x52,5x16,14)	634 (24,96)	404 (15,9)
952x1333x415(37,5x52,5x16,34)	634 (24,96)	404 (15,9)
890x673x342(35x26,5x13,46)	663 (26,1)	354 (13,94)

Instalación de series de filas

Las relaciones entre H, A y L son las siguientes.

	L	A
$L \leq H$	$L \leq 1/2H$	25 cm / 9,8" o más
	$1/2H < L \leq H$	30 cm / 11,8" o más
$L > H$	No puede ser instalado	

Instalación de
unidad exterior



Conexión de Tubería de Refrigerante

Al conectar tuberías de refrigerante, **no** deje que entren en el sistema otras sustancias o gases que no sean los especificados. La presencia de otros gases o sustancias disminuirá la capacidad de la unidad, y puede causar una presión inusualmente alta en el ciclo de refrigeración. Esto puede causar explosiones y lesiones.

Nota sobre la Longitud del Tubo

Asegúrese de que la longitud del tubo de refrigerante, el número de curvas, y la altura de caída entre unidades interior y exterior cumplan con los requisitos mostrados en la siguiente tabla:

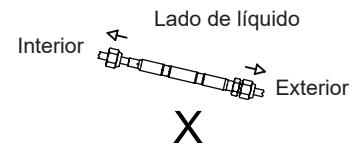
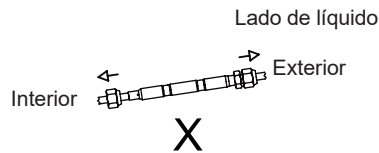
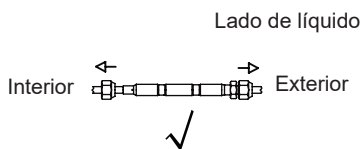
Longitud máxima y altura de caída por modelos. (Unidad: m/pies)

Tipo de modelo	Capacidad (Btu/h)	Longitud del tubo	Altura de caída máxima
Tipo Split de conversión de frecuencia de EU	<15K	25/82	10/32,8
	≥15K - <24K	30/98,4	20/65,6
	≥24K - <36K	50/164	25/82
	≥36K - ≤60K	65/213	30/98,4
Otro Tipo Split	12K	15/49	8/26
	18K-24K	25/82	15/49
	30K-36K	30/98,4	20/65,6
	42K-60K	50/164	30/98,4

⚠ Precaución

Marque la placa de datos con el orificio instalado (para algunos modelos).

- Compre los accesorios estrictamente de conformidad con los requerimientos en el manual.
- Refiérase al diagrama cuando se instala.





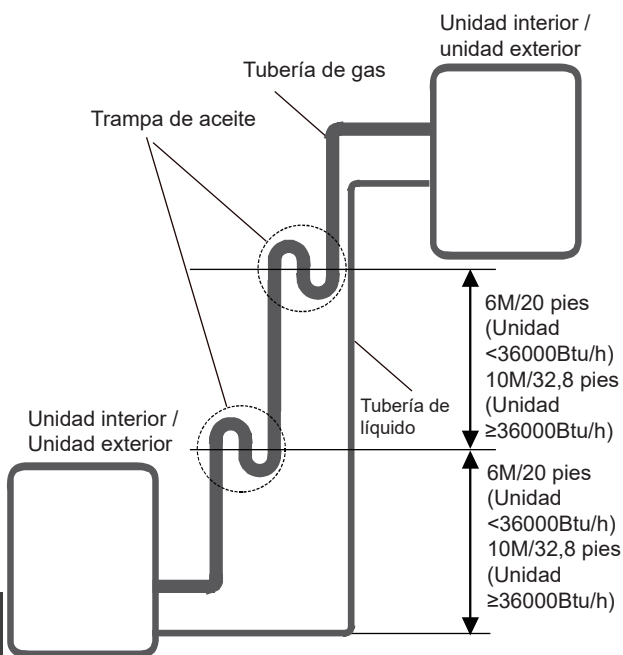
PRECAUCIÓN

Trampa de aceite

Si el aceite regresa al compresor de la unidad exterior, esto podrá resultar compresión de líquidos o deterioro de retorno de aceite. Lo que puede ser prevenido por la trampa de aceite en tubería de gas ascendente.

Se debe instalar una trampa de aceite cada 6m (20 pies) de tubería de succión vertical. (unidad <36000Btu/h)

Se debe instalar una trampa cada 10m (32,8 pies) de tubería de succión vertical. (unidad ≥36000Btu/h)



Conexión de tubería de refrigerante

Instrucciones de conexión – Tubería de refrigerante



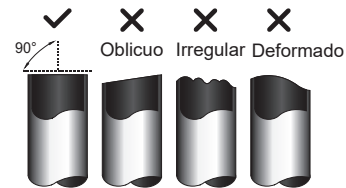
PRECAUCIÓN

- La tubería de derivación debe instalarse horizontalmente. Un ángulo de más de 10° puede causar un mal funcionamiento.
- **NO** instale la tubería de conexión hasta que se hayan instalado las unidades interior y exterior.
- Aísle las tuberías de gas y líquido para evitar fugas de agua.

Paso 1: Cortar los tubos

Al preparar los tubos de refrigerante, tenga especial cuidado de cortarlos y ensancharlos correctamente. Esto asegurará un funcionamiento eficiente y minimizará la necesidad de mantenimiento posterior.

1. Mida la distancia entre las unidades interior y exterior.
2. Utilizando un cortador de tubos, corte el tubo un poco más largo que la distancia medida.
3. Asegúrese de que el tubo sea cortado en un ángulo de 90° perfecto.



NO DEFORME EL TUBO AL CORTARLO

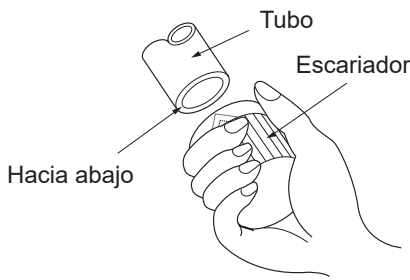
Tenga especial cuidado de no dañar, abollar o deformar el tubo al cortarlo. Esto reducirá drásticamente la eficacia calentadora de la unidad.

Paso 2: Retirar rebabas

Las rebabas pueden afectar al sellado hermético de la conexión de tubería de refrigerante. Deben ser retiradas por completo.

1. Sujete el tubo en un ángulo descendente para evitar que caigan rebabas en el tubo.

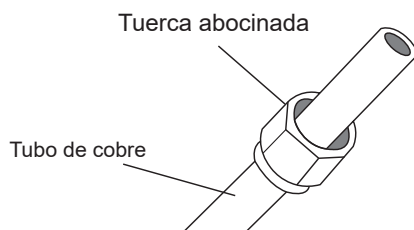
- Utilizando un escariador o una herramienta de desbarbado, retire todas las rebabas de la sección del corte del tubo.



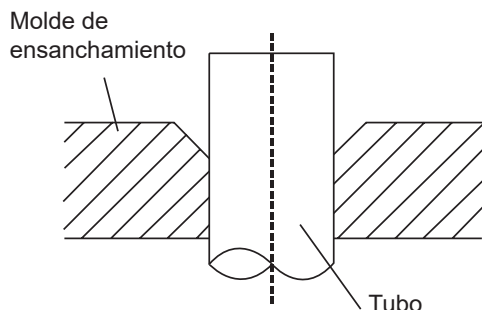
Paso 3: Ensanchar los extremos de los tubos

Un ensanchamiento adecuado es esencial para lograr un sellado hermético.

- Tras retirar las rebabas del tubo cortado, selle los extremos con cinta de PVC para evitar que entren objetos extraños en el tubo.
- Forre el tubo con material aislante.
- Coloque tuercas de ensanchamiento en ambos extremos del tubo. Asegúrese de que estén orientadas en la dirección correcta, ya que no se puede colocar ni cambiar de sentido tras el ensanchamiento.



- Retire la cinta de PVC de los extremos del tubo cuando esté listo para realizar el ensanchamiento.
- Sujete el molde de ensanchamiento en el extremo del tubo. El extremo del tubo debe extenderse más allá del molde de ensanchamiento.



- Coloque la herramienta de ensanchamiento en el molde.
- Gire el asa de la herramienta de ensanchamiento en el sentido de las agujas del reloj hasta que el tubo esté completamente ensanchado. Ensanche el tubo de acuerdo con las dimensiones

PROLONGACIÓN DE TUBERÍA MÁS ALLÁ DEL MOLDE DE ENSANCHAMIENTO

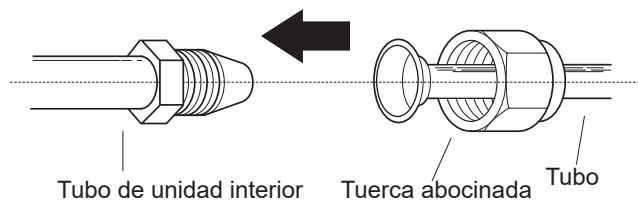
Medidor de tubo	Par de apriete	Dimensiones del ensanche (A) (Unidad: mm/ pulgada)		Forma de ensanchamiento
		Mín.	Máx.	
Ø 6,35	18-20 N.m (183-204 kgf.cm)	8,4/0,33	8,7/0,34	
Ø 9,52	25-26 N.m (255-265 kgf.cm)	13,2/0,52	13,5/0,53	
Ø 12,7	35-36 N.m (357-367 kgf.cm)	16,2/0,64	16,5/0,65	
Ø 16	45-47 N.m (459-480 kgf.cm)	19,2/0,76	19,7/0,78	
Ø 19	65-67 N.m (663-683 kgf.cm)	23,2/0,91	23,7/0,93	
Ø 22	75-85 N.m (765-867 kgf.cm)	26,4/1,04	26,9/1,06	

- Retire la herramienta y el molde de ensanchamiento, y revise si hay grietas en el extremo del tubo y si el ensanchamiento es uniforme.

Paso 4: Conectar tubos

Conecte primero los tubos de cobre a la unidad interior, luego conéctelos a la unidad exterior. Debe conectar primero el tubo de baja presión y luego el tubo de alta presión.

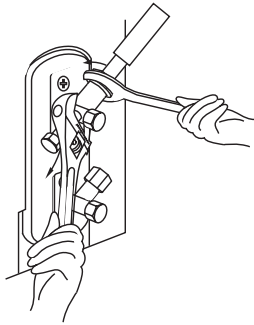
- Cuando conecte las tuercas de ensanchamiento, aplique una capa delgada de aceite de refrigeración a los extremos ensanchados de las tuberías.
- Alinee el centro de los dos tubos que va a conectar.



- Apriete manualmente la tuerca de ensanchamiento lo máximo posible.
- Utilizando una llave, agarre la tuerca en el tubo de la unidad.

5. Mientras sujeta firmemente la tuerca, use una llave de par para apretar la tuerca de acuerdo con los valores de torsión de la tabla anterior.

NOTA: Use tanto una llave inglesa como una llave de par al conectar o desconectar tuberías a/ de la unidad.



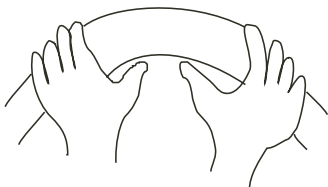
PRECAUCIÓN

- Asegúrese de envolver el aislamiento alrededor de la tubería. El contacto directo con la tubería desnuda puede provocar quemaduras o congelación.
- Asegúrese de que la tubería esté correctamente conectada. Apretar demasiado puede dañar la boca de la campana y un apriete insuficiente puede provocar fugas.

NOTA SOBRE EL RADIO DE DOBLEZ MÍNIMO

Doble con cuidado el tubo en el medio de acuerdo con el diagrama a continuación. **NO** doble el tubo más de 90 ° o más de 3 veces.

Doble el tubo con el pulgar.



Radio mínimo de 10 cm (3,9")

6. Después de conectar los tubos de cobre a la unidad interior, enrolle el cable de alimentación, el cable de señal y la tubería con cinta adhesiva.

NOTA: **NO** entrelace el cable de señal con otros cables. Al agrupar estos objetos, no entrelace o cruce el cable de señal con ningún otro cable.

7. Pase esta tubería a través de la pared y conéctela a la unidad exterior.
8. Aísle todas las tuberías, incluidas las válvulas de la unidad exterior.
9. Abra las válvulas de cierre de la unidad exterior para iniciar el flujo de refrigerante entre la unidad interior y la exterior.

PRECAUCIÓN

Asegúrese de que no haya fugas de refrigerante después de completar el trabajo de instalación. Si hay una fuga de refrigerante, ventile el área inmediatamente y evacúe el sistema (consulte la sección Evacuación de aire de este manual).

Cableado



ANTES DE REALIZAR CUALQUIER TRABAJO ELÉCTRICO, LEA ESTAS REGULACIONES

1. Todo el cableado debe cumplir las regulaciones y los códigos eléctricos locales y nacionales, y debe ser instalado por un electricista certificado.
2. Todas las conexiones eléctricas deben realizarse de acuerdo al Diagrama de Conexiones Eléctricas situado en los paneles de las unidades interior y exterior.
3. Si hay un problema de seguridad grave con la fuente de alimentación, pare inmediatamente de trabajar. Explique sus razones al cliente y niéguese a instalar la unidad hasta que el problema de seguridad haya sido solucionado correctamente.
4. El voltaje de potencia debería estar en un 90-110% del voltaje nominal. Un suministro de potencia insuficiente puede causar averías, descargas eléctricas o incendios.
5. Si conecta la alimentación a una instalación de cableado fija, instale un protector de sobretensiones y un interruptor de alimentación principal.
6. Si conecta la alimentación a una instalación de cableado fija, debe incorporarse a la instalación un interruptor o disyuntor de circuito que desconecte todos los polos y tenga una separación de contacto de al menos 1/8 pulg. (3 mm). El técnico cualificado debe utilizar un interruptor o disyuntor de circuito certificado.
7. Sólo conecte la unidad a un enchufe de circuito de ramal individual. No conecte otros aparatos a ese enchufe.
8. Asegúrese de conectar a tierra correctamente el aire acondicionado.
9. Todos los cables deben estar firmemente conectados. El cableado suelto puede causar que se sobrecaliente el terminal, provocando averías en el producto y posibles incendios.
10. No deje que los cables toquen ni se apoyen en el tubo de refrigerante, el compresor o cualquier parte móvil de la unidad.
11. Si la unidad tiene un calentador eléctrico auxiliar, debe instalarse a al menos 1 metro (40 pulg.) de cualquier material combustible.

12. Para evitar descargas eléctricas, nunca toque los componentes eléctricos poco después de que se haya apagado la alimentación de corriente. Tras apagar la alimentación, espere siempre 10 minutos o más antes de tocar los componentes eléctricos.
13. Asegúrese de no cruzar el cableado eléctrico con el cableado de señal. Esto podría causar distorsión e interferencia.
14. La unidad debe estar conectada a la toma de corriente. Normalmente, la fuente de alimentación debe tener una impedancia de 32 ohmios.
15. Ningún otro equipo debe estar conectado al mismo circuito de alimentación.
16. Conecte los cables exteriores antes de conectar los cables interiores.

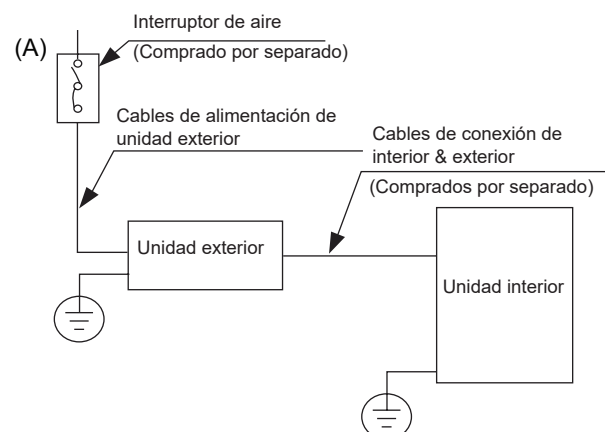


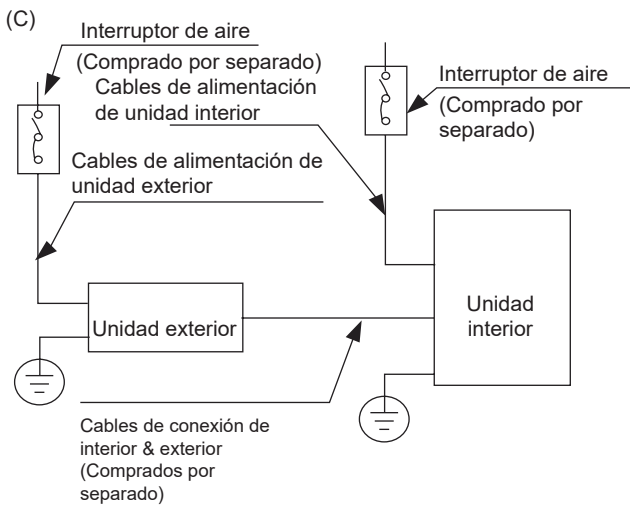
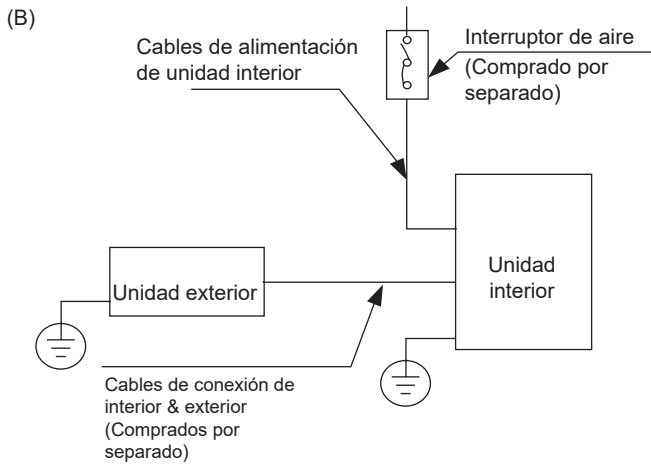
ADVERTENCIA

ANTES DE REALIZAR CUALQUIER TRABAJO ELÉCTRICO O DE CABLEADO, APAGUE LA ALIMENTACIÓN PRINCIPAL DEL SISTEMA.

NOTA SOBRE INTERRUPTOR DE AIRE

Cuando la corriente máxima del aire acondicionado es más de 16A, se debe utilizar un interruptor de aire o interruptor de protección de fuga con dispositivo de protección (comprado por separado). Cuando la corriente máxima del aire acondicionado se encuentra menor de 16A, se debe equipar un enchufe para el cable de alimentación del aire acondicionado (comprado por separado).





NOTA: Los siguientes gráficos son solo para fines explicativos. Su máquina podría ser ligeramente diferente. Prevalcerá la forma actual.

Cableado de la unidad exterior

⚠ ADVERTENCIA

Antes de realizar cualquier trabajo eléctrico o de cableado, apague la alimentación principal del sistema.

1. Prepare el cable para la conexión
 - a. Debe elegir el tamaño de cable correcto. Asegúrese de utilizar cables H07RN-F.

Área mínima de sección transversal de los cables de alimentación y señal (para referencia)

Corriente nominal del aparato (A)	Área de sección transversal nominal (mm ²)
> 3 y ≤ 6	0,75
> 6 y ≤ 10	1
> 10 y ≤ 16	1,5
> 16 y ≤ 25	2,5
> 25 y ≤ 32	4
> 32 y ≤ 40	6

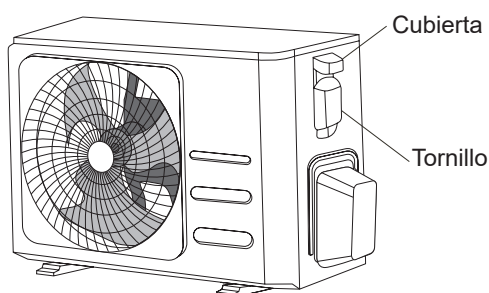
ELEGIR EL TAMAÑO CORRECTO DEL CABLE

El tamaño del cable de alimentación, cable de señal, fusible e interruptor está determinado por la corriente máxima de la unidad. La corriente máxima está indicada en la placa situada en el panel lateral de la unidad. Consulte esta placa para elegir el cable, fusible e interruptor correctos.

- b. Usando pelacables, retire la cubierta de goma de ambos extremos del cable de señal para revelar aproximadamente 15 cm (5,9") de cable.
- c. Retire el aislamiento de los extremos.
- d. Utilizando un engarzador de alambre, engarce las lengüetas en forma de U en los extremos.

NOTA: Cuando conecte los cables, siga estrictamente el diagrama de cableado que se encuentra dentro de la cubierta de la caja eléctrica.

2. Retire la cubierta eléctrica de la unidad exterior. Si no hay cubierta en la unidad exterior, quite los tornillos desde la placa de mantenimiento y retire la placa de protección.

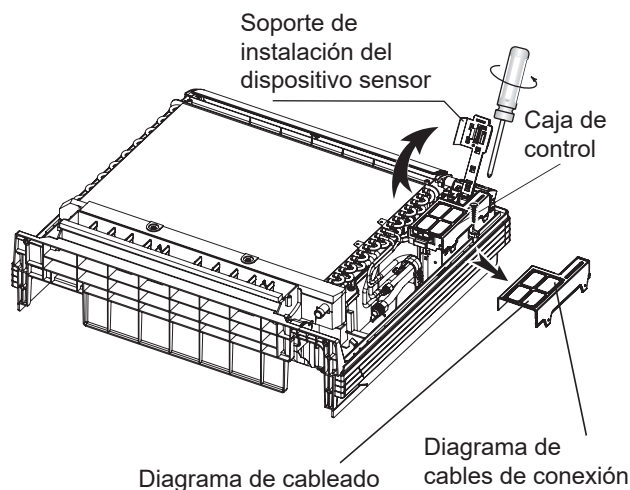


3. Conecte las lengüetas en U a los terminales. Corresponda colores/ etiquetas de cable con las etiquetas en el bloque de terminal. Atornille firmemente la lengüeta en U de cada cable a su terminal correspondiente.
4. Sujete el cable con la abrazadera.
5. Aísle los cables no utilizados con cinta aislante. Manténgalos alejados de cualquier parte eléctrica o metálica.
6. Vuelva a instalar la tapa de la caja de control eléctrico.

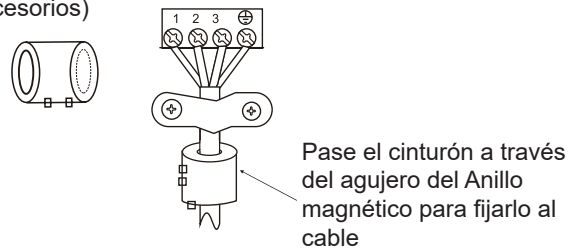
Cableado de la unidad interior

1. Prepare el cable para la conexión
 - a. Usando pelacables, retire la cubierta de goma de ambos extremos del cable de señal para revelar aproximadamente 15 cm (5,9 ") del cable.
 - b. Retire el aislante de los extremos de los cables.
 - c. Utilizando un engarzador de cables, enrosque las lengüetas en forma de U en los extremos de los cables.
2. Gire el soporte de instalación del dispositivo sensor al otro lado. Luego retire la cubierta de caja eléctrica. (Además, retire la caja eléctrica también si su capacidad es de 18000 btu/h y tiene funcionalidad de red).

3. Conecte las lengüetas en forma de U a los terminales. Emparejen los colores/ etiquetas de cable con las etiquetas del bloque de terminales y atornille firmemente la lengüeta en U de cada cable a su terminal correspondiente. Consulte el Número de Serie y el Diagrama de Cableado ubicados en la cubierta de la caja de control eléctrico.



Anillo magnético(si suministrado y empaquetado con accesorios)



⚠ PRECAUCIÓN

- Al conectar los cables, siga estrictamente el diagrama de cableado.
 - El circuito de refrigerante puede calentarse mucho. Mantenga el cable de interconexión alejado del tubo de cobre.
4. Sujete el cable con la abrazadera de cable designada para fijarlo en su posición. El cable no debe ser suelto, y no debe tirar las lengüetas en U.
 5. Reinstale la cubierta de caja eléctrica y el panel frontal de la unidad interior.

Especificaciones de alimentación

Modelo (Btu/h)		<16K	16K~18K
Alimentación	Fase	1 fase	1 fase
	Frecuencia y voltaje	220-240V~, 50Hz/60Hz	220-240V~, 50Hz/60Hz
Interruptor de circuito/ fusible (A)		20/16	20/16
Cable de alimentación de unidad interior (mm ²)		— —	3x1,0
Cable de conexión de interior/ exterior (mm ²)	Cable de alimentación de unidad exterior	3x1,5	3x2,5
	Señal eléctrica fuerte	4x1,0	— —
	Señal eléctrica débil	—	3x0,2
	Cable a tierra	1,5	2,5

Evacuación de Aire

Preparaciones y Precauciones

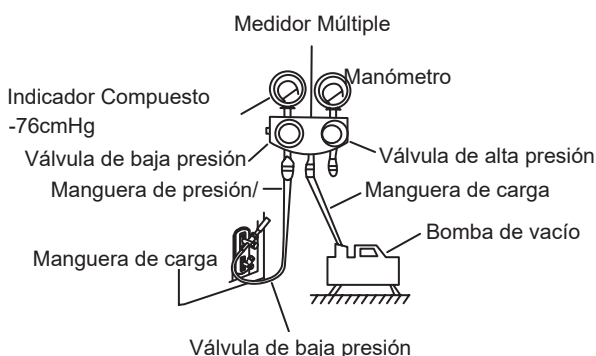
El aire y las materias extrañas en el circuito refrigerante pueden causar subidas de presión inusuales que pueden dañar el aire acondicionado, reducir su eficacia y causar lesiones. Utilice una bomba de vacío y un medidor múltiple para evacuar el circuito refrigerante, retirando cualquier gas no condensable y la humedad del sistema. La evacuación debe realizarse tras la instalación inicial y cuando la unidad es recolocada.

ANTES DE REALIZAR LA EVACUACIÓN

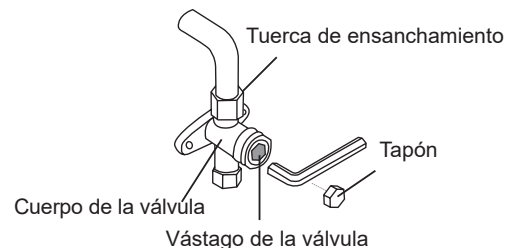
- Compruebe para asegurarse de que los tubos de conexión entre las unidades interior y exterior están bien conectados.
- Compruebe para asegurarse de que todo el cableado está conectado correctamente.

Instrucciones de Evacuación

1. Conecte la manguera de carga del medidor múltiple al puerto de servicio de la válvula de baja presión de la unidad exterior.
2. Conecte otra manguera de carga del medidor múltiple a la bomba de vacío.
3. Abra el lateral de baja presión del juego de manómetro. Mantenga cerrado el lateral de alta presión.
4. Encienda la bomba de vacío para evacuar el sistema.
5. Haga funcionar el vacío durante al menos 15 minutos, o hasta que el indicador compuesto marque -76 cmHg (-10^5 Pa).



6. Cierre el lateral de baja presión del medidor múltiple y apague la bomba de vacío.
7. Espere 5 minutos y compruebe que no haya habido cambios en el sistema de presión.
8. Si hay un cambio en el sistema de presión, consulte la información sobre cómo revisar fugas en la sección Revisión de Fugas de Gas. Si no hay cambios en la presión del sistema, desenrosque la tapa de la válvula empaquetada (válvula de alta presión).
9. Inserte una llave hexagonal en la válvula embalada (válvula de alta presión) y abra la válvula girando la llave un cuarto de vuelta en sentido contrario a las agujas del reloj. Escuche salir el gas del sistema y, a continuación, cierre la válvula tras 5 segundos.
10. Observe el manómetro durante un minuto para asegurarse de que no haya cambios de presión. La presión del manómetro debería ser ligeramente superior a la presión atmosférica.
11. Retire la manguera de carga del puerto de servicio.



12. Utilizando una llave hexagonal, abra por completo las válvulas de alta presión y baja presión.
13. Apriete manualmente los tapones de las tres válvulas (puerto de servicio, alta presión, baja presión). Si es necesario, puede apretarlos más utilizando una llave de torque.

ABRA SUAVEMENTE EL VÁSTAGO DE LA VÁLVULA

Al abrir el vástago de la válvula, gire la llave hexagonal hasta que choque con el tope. No intente forzar la válvula para abrirla más.

Nota sobre Añadir Refrigerante

Algunos sistemas requieren una carga adicional dependiendo de la longitud de los tubos. La longitud estándar del tubo varía según las regulaciones locales. En otras zonas la longitud estándar del tubo es de 5 m (16'). El refrigerante debe cargarse desde el puerto de servicio de la válvula de baja presión de la unidad exterior. El refrigerante adicional a cargar puede calcularse usando la siguiente fórmula.

Diámetro del lado de líquido

	ø6,35(1/4")	ø9,52(3/8")	ø12,7(1/2")
R-32:	(Longitud total de la tubería - longitud estándar de la tubería) x 12g(0,13oz)/m (pies)	(Longitud total de la tubería - longitud estándar de la tubería) x 24g(0,26oz)/m (pies)	(Longitud total de la tubería - longitud estándar de la tubería) x 40g(0,42oz)/m (pies)

Prueba de Funcionamiento

Antes de la Prueba de Funcionamiento

Se debe realizar una ejecución de prueba después de que todo el sistema se haya instalado completamente. Confirme los siguientes puntos antes de realizar la prueba:

- a) Las unidades interiores y exteriores se han instalado correctamente.
- b) Las tuberías y el cableado están correctamente conectados.
- c) No hay obstáculos cerca de los conductos de entrada y salida de la unidad que puedan causar un bajo rendimiento o un mal funcionamiento del producto.
- d) El sistema de refrigeración no tiene fugas.
- e) El sistema de drenaje no tiene impedimentos y drena hacia un lugar seguro.
- f) El aislamiento de calefacción está instalado correctamente.
- g) Los cables de conexión a tierra están conectados correctamente.
- h) Se ha registrado la longitud de la tubería y la capacidad adicional de almacenamiento de refrigerante.
- i) El voltaje es el correcto para el aire acondicionado.



PRECAUCIÓN

Si no se realiza la prueba, se pueden producir daños en la unidad, daños a la propiedad o lesiones personales.

Instrucciones de la Prueba de Funcionamiento

1. Abra las válvulas de cierre de líquido y gas.
2. Encienda el interruptor de alimentación principal y deje que la unidad se caliente.
3. Ponga el aire acondicionado en modo COOL.
4. Para la unidad interior
 - a. Asegúrese de que el control remoto y sus botones funcionen correctamente.
 - b. Asegúrese de que las persianas se muevan correctamente y se puedan cambiar usando el control remoto.
 - c. Revise dos veces para ver si la temperatura ambiente se está registrando correctamente.
 - d. Asegúrese de que los indicadores en el control remoto y el panel de visualización en la unidad interior funcionen correctamente.
 - e. Asegúrese de que los botones manuales de la unidad interior funcionen correctamente.

- f. Verifique que el sistema de drenaje no esté obstaculizado y drene sin problemas.
 - g. Asegúrese de que no haya vibraciones o ruidos anormales durante la operación.
5. Para la Unidad Exterior
 - a. Compruebe si el sistema de refrigeración tiene fugas.
 - b. Asegúrese de que no haya vibraciones o ruidos anormales durante la operación.
 - c. Asegúrese de que el viento, el ruido y el agua generados por la unidad no molesten a sus vecinos ni supongan un peligro para la seguridad.
 6. Prueba de drenaje
 - a. Asegúrese de que la tubería de drenaje fluya sin problemas. Los nuevos edificios deben realizar esta prueba antes de terminar el techo.
 - b. Retire la cubierta de prueba. Agregue 2,000 ml de agua al tanque a través del tubo adjunto.
 - c. Encienda el interruptor de alimentación principal y haga funcionar el aire acondicionado en el modo COOL.
 - d. Escuche el sonido de la bomba de drenaje para ver si hace algún ruido inusual.
 - e. Verifique que el agua esté descargada. Puede tomar hasta un minuto antes de que la unidad comience a drenar, dependiendo de la tubería de drenaje.
 - f. Asegúrese de que no haya fugas en ninguna de las tuberías.
 - g. Detenga el aire acondicionado. Apague el interruptor de alimentación principal y vuelva a instalar la cubierta de prueba.

AVISO: Si la unidad no funciona correctamente o no funciona de acuerdo con sus expectativas, consulte la sección Solución de problemas del Manual de Usuario antes de llamar al servicio al cliente.

El diseño y las especificaciones están sujetos a cambios sin previo aviso para la mejora del producto. Consulte a la agencia de ventas o al fabricante para más detalles. Cualquier actualización del manual se subirá a la página web del servicio, por favor revísela para tener la última versión.

**QS001UI-CONSOLE
16122600000129
20200710**



Kaysun
by **frigicoll**

OFICINA CENTRAL
Blasco de Garay, 4-6
08960 Sant Just Desvern
(Barcelona)
Tel. 93 480 33 22
<http://www.frigicoll.es/>
<http://www.kaysun.es/>

MADRID
Senda Galiana, 1
Polígono Industrial Coslada
28820 Coslada (Madrid)
Tel. 91 669 97 01
Fax. 91 674 21 00
madrid@frigicoll.es