



GEBRUIKERS- EN INSTALLATIEHANDLEIDING

CASUAL Series R-32

KAY-CF 26 DR9

KAY-CF 35 DR9

KAY-CF 52 DR8

KAY-CF 71 DR8

KAY-CD 26 DR9

KAY-CD 35 DR9

KAY-CD 51 DR8

KAY-CD 71 DR8

AKAY-CF 26 DR10

AKAY-CF 35 DR10

AKAY-CF 52 DR10

AKAY-CF 71 DR10

AKAY-CF 26 DR11

AKAY-CF 35 DR11

AKAY-CF 52 DR11

AKAY-CF 71 DR11



BELANGRIJK:

Lees deze handleiding zorgvuldig door alvorens uw nieuwe airconditioner te installeren of gebruiken. Bewaar deze handleiding voor later raadplegen. Controleer de betreffende toestellen, de technische gegevens, F- GAS (indien van toepassing) en de informatie van de fabrikant van de "Gebruikershandleiding - Productblad" in de verpakking van het buitentoeistel.

Inhoudsopgave

Pag.

Veiligheidsvoorschriften	4
---------------------------------------	----------

Gebruikershandleiding

1. Toestel Specificaties en Functies	7
1. Display binnentoestel	7
2. Bedrijfstemperatuur	8
3. Overige functies	8
4. De hoek van de luchtstroom instellen	9
5. Handmatige bediening (zonder afstandsbediening).....	10
2. Gebruik en onderhoud	11
3. Problemen oplossen	13

Installatiehandleiding

4. Hulpstukken	16
5. Installatie-overzicht - Binnentoestel	17
6. Onderdelen van het toestel	18
7. Installatie binnentoestel	19
1. Kies de plek van installatie	19
2. Bevestig montageplaat aan de muur	19
3. Boor een gat in de muur voor de verbindingsleidingen	19
4. Prepareer koelleiding	20
5. Verbind afvoerslang	21
6. Verbind de signaalkabel	21
7. Omwikkel leidingen en kabels	22
8. Monteer binnentoestel	23
8. Installatie buitentoestel	24
1. Kies de plek van installatie	24
2. Installeer aftapkoppeling	24
3. Veranker het buitentoestel	25
4. Verbind signaal- en stroomkabels	26
9. Aansluiten koelleidingen	27
A. Opmerking over pijplengte	27
B. Instructies voor het verbinden van de koelleiding	27
1. Leidingen afsnijden	27
2. Verwijder bramen	27
3. Pijpeinde optrompen	27
4. Verbind de leidingen	28
10. Ontluchten	30
1. Ontluchtingsinstructies	30
2. Opmerking over het bijvullen van koelmiddel	31
11. Controle op elektriciteits- en gaslekken	32
12. Proefdraaien	33

Veiligheidsvoorschriften

Lees de veiligheidsvoorschriften voorafgaand aan de installatie en werking

Onjuiste installatie als gevolg van het niet navolgen van de instructies kan ernstige schade of letsel veroorzaken. Afhankelijk van de ernst van mogelijke schade of verwondingen maakt deze handleiding onderscheid tussen WAARSCHUWING en LET OP.

WAARSCHUWING

Dit symbool geeft de mogelijkheid van persoonlijk letsel aan

LET OP

Dit symbool geeft de mogelijkheid van schade aan eigendommen of ernstige gevolgen aan.

WAARSCHUWING

Dit toestel mag niet worden bediend door kinderen vanaf 8 jaar oud en door mensen met beperkte fysieke, sensorische en mentale vermogens, tenzij zij onder toezicht staan en geïnstrueerd zijn hoe het systeem correct en veilig te gebruiken en de gevaren ervan begrijpen. Kinderen mogen niet spelen met dit apparaat. Kinderen mogen het apparaat niet zonder toezicht reinigen en onderhouden (EN standaard norm).

Het toestel kan worden bediend door kinderen vanaf 8 jaar oud en door mensen met beperkte fysieke, sensorische en mentale vermogens, mits zij zijn geïnstrueerd hoe het systeem correct en veilig te gebruiken. Kinderen moeten onder toezicht staan en mogen niet met het toestel spelen (IEC standaard norm).

WAARSCHUWINGEN VOOR HET GEBRUIK VAN DIT TOESTEL

- Als zich een abnormale situatie voordoet (zoals een brandende geur), schakel het toestel dan onmiddellijk uit en trek de stekker uit het stopcontact. Bel uw leverancier voor instructies hoe u elektrische ontlading, brand of verwondingen kunt vermijden.
- Steek geen vingers, staven of andere voorwerpen in de luchtinlaat of -uitlaat. Dit kan verwondingen opleveren, aangezien de ventilator mogelijk op hoge snelheid draait.
- Gebruik geen ontvlambare spray zoals haarlak, vernis of verf nabij het toestel. Dit kan tot brand of ontbranding leiden.
- Gebruik de airconditioner niet in de buurt van ontbrandbare gassen. Vrijkomend gas kan zich rond het toestel verzamelen en een explosie veroorzaken.
- Gebruik de airconditioner niet in een natte ruimte (zoals badkamer en washok). Overmatige blootstelling aan water kan leiden tot kortsluiting in de elektrische onderdelen.
- Stel uw lichaam niet gedurende langere tijd direct aan de koele lucht bloot.
- Laat kinderen niet spelen met de airconditioner. Kinderen dienen altijd onder begeleiding te zijn als ze in de buurt van het toestel komen.
- Indien de airconditioner tegelijk met een brandhaard of andere verwarmingstoestellen wordt gebruikt, ventileer de ruimte dan grondig om zuurstofgebrek te vermijden.
- In sommige functionele omgevingen, zoals keukens, server-ruimtes, etc., wordt het gebruik van speciaal ontworpen airconditioners ten zeerste aanbevolen.

WAARSCHUWINGEN BETREFFENDE REINIGEN EN ONDERHOUD

- Zet het toestel uit en trek de stekker uit het stopcontact alvorens te reinigen. Dit nalaten kan leiden tot elektrische ontlading.
- Reinig de airconditioner **niet** met overvloedig water.
- Reinig de airconditioner **niet** met brandbare schoonmaakmiddelen. Brandbare schoonmaakmiddelen kunnen brand en vervorming van het toestel veroorzaken.

LET OP

- Zet de airconditioner uit en trek de stekker uit het stopcontact indien u het STROOM voor langere tijd niet gaat gebruiken.
- Zet bij storm de airconditioner uit en trek de stekker uit het stopcontact.
- Zorg ervoor dat het condenswater ongestoord uit het toestel kan lopen.
- Bedien de airconditioner **niet** met natte handen. Dit kan tot elektrische ontlading leiden.
- Gebruik het toestel **niet** voor enig ander doel dan waarvoor het is ontworpen.
- Klim **niet** op het buitentoestel en plaats er ook geen voorwerpen op.
- Gebruik de airconditioner **niet** gedurende langere tijd met ramen of deuren open en ook niet wanneer de luchtvochtigheidsgraad bijzonder hoog is.



WAARSCHUWINGEN BETREFFENDE ELEKTRICITEIT

- Gebruik alleen de aangegeven stroomkabel. Indien de stroomkabel is beschadigd, dient deze te worden vervangen door de fabrikant, een servicemonteur of vergelijkbaar gekwalificeerd technicus.
- Houd de stekker schoon. Verwijder stof of vettigheid die zich rond de stekker ophoopt. Vuile stekkers kunnen tot brand of elektrische ontlading leiden.
- **Trek niet** aan de stroomkabel wanneer u de stekker uit het stopcontact wilt halen. Houd de stekker stevig beet wanneer u die uit het stopcontact trekt. Aan de stroomkabel trekken kan deze beschadigen, mogelijk leidend tot elektrische ontlading of brand.
- Verander **niet** de lengte van de stroomkabel. Gebruik ook geen verlengsnoer.
- Sluit **geen** andere apparaten op dezelfde stroomgroep aan. Onjuiste of onvoldoende stroomtoevoer kan leiden tot brand of elektrische ontlading.
- Dit toestel dient goed geaard te zijn om elektrische ontlading te voorkomen.
- Volg voor de elektrische installatie de lokale en nationale bedradingsstandaarden, voorschriften en deze installatiehandleiding. Verbind elektriciteitsdraden goed en verzeker ze met een klem om te voorkomen dat krachten van buiten de terminal kunnen beschadigen. Onjuiste elektrische verbindingen kunnen leiden tot oververhitting en brand, alsmede tot elektrische ontlading. Alle elektrische verbindingen dienen te worden aangelegd volgens de Elektrische aansluitingen die op de panelen van binnen- en buitentoestel staan aangegeven.
- De bedrading moet zodanig zijn aangelegd, dat de deksel van het schakelkastje goed dicht kan. Is de deksel van het schakelkastje niet goed gesloten, dan kan dit leiden tot corrosie en oververhitting van de contactpunten in de terminal, met brand en elektrische ontlading tot gevolg.
- Bij het verbinden van stroom op een vaste bedrading, in overeenstemming met de bedradingsvoorschriften, dient een schakelaar te worden gebruikt die alle polen ontkoppelt, met een contactgat van ten minste 3mm. De lekstroom mag meer dan 10 mA bedragen, zolang de aardlekschakelaar een bovengrens van maximaal 30 mA heeft.

NOTEER DE SPECIFICATIES VAN DE ZEKERINGEN

De printplaat (PCB) van deze airconditioner is voorzien van een zekering tegen overbelasting. De specificaties van de zekering zijn te vinden op de printplaat, bijvoorbeeld:

Binnentoestel: T3.15A/250VAC, T5A/250VAC, T3.15A/250VAC, T5A/250VAC, etc.

Buitentoestel: T20A/250VAX (<= 18000Btu/h toestellen), T30A/250VAC (> 18000 Btu/h toestellen)

OPMERKING: Voor toestellen met R32-koelmiddel kan alleen de explosiebestendige keramische zekering worden gebruikt.



WAARSCHUWINGEN BIJ DE INSTALLATIE VAN DIT TOESTEL

1. De installatie dient verricht te worden door een bevoegde leverancier of technicus. Onjuiste installatie kan leiden tot waterlekage, elektrische ontlading of brand.
2. De installatie dient overeenkomstig de Installatie instructies te worden uitgevoerd. Onjuiste installatie kan leiden tot waterlekage, elektrische ontlading of brand.
3. Zoek een bevoegd onderhoudstechnicus voor herstel en onderhoud aan uw toestel. Het toestel dient te worden geïnstalleerd volgens nationale regelgeving.
4. Gebruik alleen de bijgeleverde hulpstukken en onderdelen voor de installatie. Het gebruik van andere onderdelen kan leiden tot waterlekage, elektrische ontlading en brand en kan ertoe leiden dat het toestel kapot gaat.
5. Installeer het toestel op een stevige ondergrond die het gewicht van het toestel kan dragen. Indien de gekozen plek het gewicht van het toestel niet kan dragen of indien de installatie onjuist is uitgevoerd, kan het toestel naar beneden vallen en ernstige verwondingen en schade veroorzaken.
6. Installeer de afvoerleiding volgens de instructies in deze handleiding. Een onjuiste afvoer kan leiden tot waterschade aan uw woning en eigendommen.
7. Installeer toestellen die zijn voorzien van een extra elektrische verwarming **niet** binnen 1 meter (3 voet) van brandbare materialen.
8. Niet het toestel installeren in een omgeving waar het aan lekkage van brandbare gassen kan blootstaan. Hoopt brandbaar gas zich op rond het toestel, dan kan dit tot ontbranding leiden.
9. Schakel de stroom niet aan totdat alle werk voltooid is.
10. Wanneer de airconditioner moet worden verplaatst, neem contact op met een ervaren onderhoudstechnicus voor de ontkoppeling en herinstallatie van het toestel.
11. Lees voor het installeren van het de toestellen op de ondersteuning de informatie in "Installatie van het binnentoestel" en "Installatie van het buitentoestel".

Opmerking over fluorhoudende gassen

1. Deze airconditioner bevat fluorhoudende broeikasgassen. Raadpleeg voor specifieke informatie over het soortgas en de hoeveelheid het label op het toestel of de "Gebruikershandleiding - productfiche" in de verpakking van het buitentoestel.
2. Installatie, service, onderhoud en herstel van dit toestel dienen te worden uitgevoerd door een gecertificeerd technicus.
3. De installatie en verwijdering dienen te geschieden door een gecertificeerde technicus.
4. Apparatuur dat gefluoreerde broeikasgassen in hoeveelheden van 5 ton CO₂-equivalent of meer bevat, maar minder dan 50 ton CO₂-equivalent, of wanneer er een lekkagedetectiesysteem geïnstalleerd, dient ten minste iedere 24 maanden te worden gecontroleerd op lekken. Indien het systeem is voorzien van een lekkage detectiesysteem, dient het minimaal iedere 24 maanden op lekkage te worden gecontroleerd.
5. Wij raden ten eerste aan om van alle uitgevoerde controles een logboek bij te houden.



WAARSCHUWINGEN bij het gebruik van R-32 koelmiddel

• Wanneer er ontvlambaar koelmiddel wordt gebruikt, moet de toepassing moet worden bewaard in een goed geventileerde ruimte waarbij de grootte van de ruimte overeenkomt met de specificaties voor de bediening. Het toestel dient te worden geïnstalleerd, te functioneren en te worden opgeslagen in een ruimte met een vloeroppervlak van ten minste 4 m².

Als het vloeroppervlak minder is dan 4 m² mag het toestel niet worden geïnstalleerd in een ruimte zonder ventilatie

• Het gebruik van herbruikbare connectors en opgetrompte verbindingen is binnen niet toegestaan.

(EN standaard norm).

• Mechanische connectors dien binnen worden gebruiken mogen geen niveau hebben die hoger is dan 3g/jaar bij 25% van de maximaal toegestane druk. Wanneer mechanische connectors binnen worden gebruikt, moeten de afdichtingsonderdelen worden vervangen. Wanneer opgetrompte verbindingen binnen worden gebruikt, moeten het opgetrompte onderdeel opnieuw worden gemaakt.

(UL standaard norm).

• Wanneer mechanische connectors binnen worden gebruikt, moeten de afdichtingsonderdelen worden vervangen.

Wanneer opgetrompte verbindingen binnen worden gebruikt, moeten het opgetrompte onderdeel opnieuw worden (IEC standaard norm).

Europese afvalrichtlijnen

Deze aanduiding op het product of de documentatie geeft aan dat elektrisch afval en elektrische apparaten niet bij het huishoudelijk of ongesorteerd gemeentelijk afval mogen worden weggegooid.



Juiste verwerking van dit product (Elektrisch afval en elektrische apparaten)

Dit toestel bevat koelmiddel en andere mogelijk schadelijke materialen. Wanneer u zich van dit apparaat wilt ontdoen, vereist de wet een voorgeschreven wijze van inzameling en behandeling. Gooi dit toestel niet weg bij het huishoudelijk of ongesorteerd gemeentelijk afval.

Wanneer u zich van dit toestel wenst te ontdoen, zijn er de volgende mogelijkheden:

- Lever het toestel in bij een gemeentelijk inzamelingspunt voor elektronisch afval.
- Wanneer u een nieuw toestel aanschaft, zal de verkoper het oude toestel zonder bijkomende kosten terugnemen.
- De fabrikant neemt het oude toestel zonder bijkomende kosten terug.
- Verkoop het toestel aan een gecertificeerde handelaar in oud metaal.

Speciale opmerking

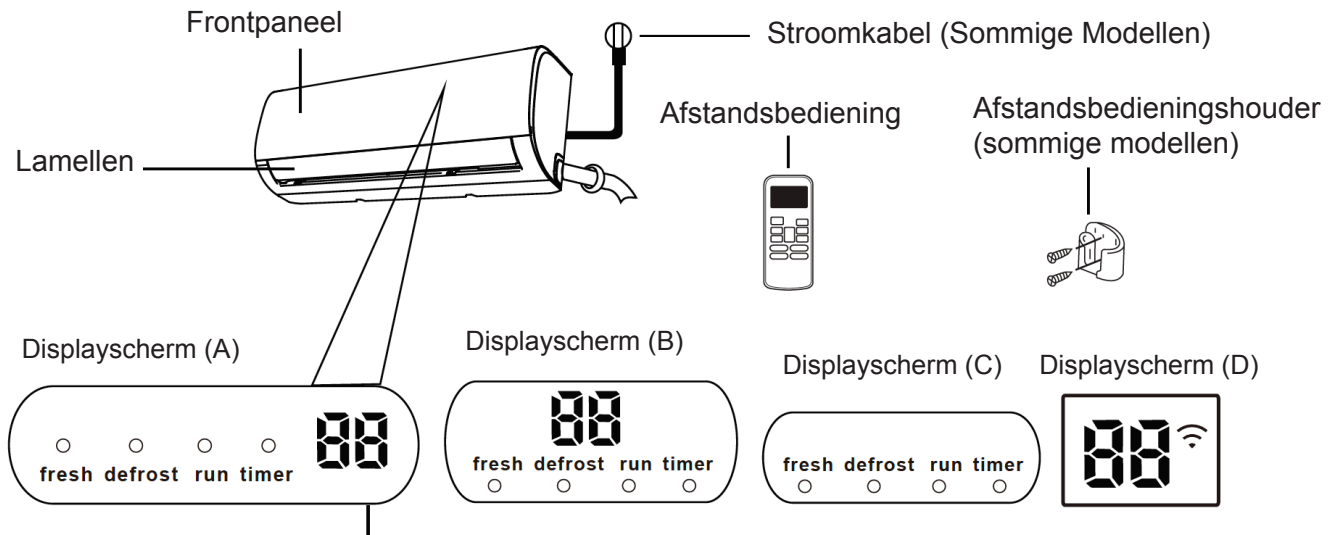
Dit toestel achterlaten in het bos of een andere natuurlijke omgeving is slecht voor het milieu en gevaarlijk voor uw gezondheid. Schadelijke stoffen kunnen in het grondwater lekken en in de voedselketen belanden.

1. Specificaties en Functies van het Toestel

Display binnentoestel

OPMERKING: De verschillende modellen hebben een ander frontpaneel en displayvenster. Niet alle aanduidingen hieronder komen voor op de airconditioner die u heeft gekocht. Kijk op de display van het binnentoestel dat u heeft gekocht.

De illustraties in deze handleiding zijn ter verduidelijking. De airconditioner die u hebt aangeschaft kan er enigszins anders uit zien. Ga altijd uit van het door u gekochte model.




“fresh” als de FRESH-functie is geactiveerd (sommige modellen)

“defrost” als de ONTDOOIEN-functie is geactiveerd



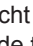
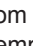
“run” als het binnentoestel aangeschakeld is

“timer” als de TIJDKLOK ingesteld is

“” als de draadloze bediening is aangeschakeld (sommige toestellen)

“88” toont temperatuur, bedrijfsfunctie en foutcodes:

Als de ECO-functie is geactiveerd (sommige modellen):

“” licht om de beurt op als  --  --  -- met interval van 1 seconde

“” 3 seconden wanneer:

TIMER ON is ingesteld (als het apparaat UIT staat, blijft de "ON aan als de TIJDKLOK AAN ingesteld is).

De FRESH-, ZWAAI-, TURBO- of STILTE-stand is aangeschakeld.

“” 3 seconden wanneer:


TIJDKLOK UIT is ingesteld

De FRESH-, ZWAAI-, TURBO- of STILTE-stand is uitgeschakeld.

“” wanneer de functie anti-koude lucht is aangeschakeld

“” in antivriesstand (koel- en verwarmingstoestellen)

“” in zelfreinigende stand (sommige toestellen)

“” als de 8°C verwarmingsmodus is aangeschakeld (sommige toestellen)

**Betekenis
schermcodes**

Bedrijfstemperatuur

Gebruikt u de airconditioner buiten deze temperatuurgrenzen, dan kunnen veiligheidsfuncties in werking treden die een optimale werking van het toestel blokkeren.

Variabel splitmodel

	KOELINGS-stand	VERWARMINGS-stand	VERWARMINGS-stand	V O O R BUITENTOESTELLEN MET EEN EXTRA ELEKTRISCHE VERWARMING Wanneer de buitentemperaturen onder het vriespunt 0°C (32°F) dalen, dan raden wij u ten zeerste aan om het toestel te allen tijde aangesloten te laten voor een probleemloze werking.
Kamertemperatuur	17°C - 32°C (63°F - 90°F)	0°C - 30°C (32°F - 86°F)	10°C - 32°C (50°F - 90°F)	
Buitentemperatuur	0°C - 50°C (32°F - 122°F)	-15°C - 30°C (5°F - 86°F)	0°C - 50°C (32°F - 122°F)	
	-15°C - 50°C (5°F - 122°F) (Voor modellen die ook bij lage temperatuur koelen)			
	0°C - 60°C (32°F - 140°F) (Voor speciale tropenmodellen)		0°C - 60°C (32°F - 140°F) (Voor speciale tropenmodellen)	

OPMERKING: Het relatieve vochtigheidsgehalte in de kamer dient minder dan 80% te zijn. Als de airconditioner in werking is bij een hoger vochtigheidsgehalte kan de airconditioner condensatie produceren. Zet de lamellen maximaal open (verticaal naar de vloer gericht) en kies HOGE ventilatiemodus.

Voor het verder optimaliseren van de werking van uw toestel raden wij het volgende aan:

- Houd ramen deuren gesloten.
- Beperk de energieconsumptie door de functies TIJDKLOK AAN en TIJDKLOK UIT te gebruiken.
- Blokkeer de luchtinlaat en -uitlaat niet.
- Controleer en reinig de luchtfilters regelmatig.

In dit handleidingenpakket is geen handleiding voor het gebruik van de afstandsbediening aanwezig. Niet alle functies zijn beschikbaar voor de airconditioner, Kijk op de display van het binnentoestel en de afstandsbediening die u heeft gekocht.

Overige functies

• Auto-herstart (sommige modellen)

Als de stroomtoevoer plotseling uitvalt, dan zal het toestel automatisch in dezelfde instelling opstarten wanneer de stroom weer is aangeschakeld.

• Antischimmel (sommige modellen)

Wanneer u het toestel uitschakelt in de KOELINGS-, AUTO (KOELINGS)- OF DROGEN-stand zal de airconditioner op zeer laag vermogen verder draaien om het condenswater te drogen en daarmee schimmelvorming te voorkomen.

• Afstandsbediening (sommige modellen)

Met draadloze bediening kunt u de airconditioner bedienen vanaf uw mobiele telefoon met gebruik van een draadloze verbinding.

Toegang tot, en vervanging en onderhoud van het USB-apparaat dient te worden uitgevoerd door deskundig personeel.

• Geheugen lamellenhoek (sommige toestellen)

Wanneer u het toestel aanzet, nemen de lamellen automatisch de laatst gebruikte hoek in.

• Detectie koelmiddellekkage (sommige modellen)

Het binnentoestel geeft automatisch de boodschap "EC" of "ELOC" weer of de LED-verlichting knippert (afhankelijk van het model) wanneer een koelmiddellekkage is ontdekt.

• Slaapfunctie

De SLAAP-functie wordt gebruikt om energie te besparen terwijl u slaapt (en niet dezelfde temperatuurinstelling behoeft om comfortabel te zijn). Deze functie kan alleen met de afstandsbediening worden ingesteld. De SLAAP functie is niet beschikbaar in de FAN of DRY stand.

Druk vóórdát u in slaap valt op de **SLAAP**-knop. In de KOELINGS-stand zal het toestel de temperatuur na een uur met 1°C (2°F) verhogen en een uur later nogmaals met 1°C (2°F). In de VERWARMINGS-stand zal het toestel de temperatuur na een uur met 1°C (2°F) verlagen en een uur later nogmaals met 1°C (2°F).

De slaapfunctie stopt na 8 uur en het systeem blijft dan in de laatste stand staan.

De hoek van de luchtstroom instellen

De verticale hoek van de luchtstroom instellen
Stel met het toestel aan de (verticale) richting van de luchtstroom in met de **ZWAAI/RICHTING**-knop. Raadpleeg de Afstandsbedieningshandleiding voor meer informatie.

OPMERKING OVER DE LAMELLENHOEK

Houd de lamellen in de KOELINGS- of DROGEN-stand niet gedurende langere tijd naar beneden gericht. Hierdoor kan zich condenswater op de lamellen vormen en op uw meubels druipen.

In de KOELINGS- of VERWARMINGS-stand kan een te sterk naar beneden gerichte hoek van de lamellen het rendement van het toestel verminderen doordat

de luchtstroom is beperkt.

(De automatische zwaai functie voor verticale lamellen is een optionele functie)

De horizontale hoek van de luchtstroom instellen

De horizontale hoek van de luchtstroom kan handmatig ingesteld worden. Pak de handschuif (zie fig. B) beet en richt de luchtstroom in de door u gewenste richting.

Bij sommige modellen kan de horizontale richting van de luchtstroom met de afstandsbediening worden ingesteld. Zie de Afstandsbedieningshandleiding.

OPMERKING: Beweeg de lamellen niet met de hand. Hierdoor raken de lamellen van de wijs. Is dit toch gebeurd, schakel dat het toestel uit en trek voor enkele seconden de stekker uit het stopcontact. Start vervolgens het toestel

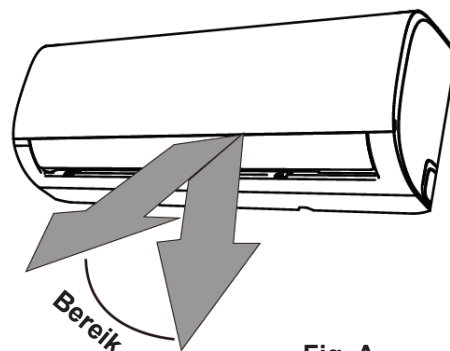


Fig. A



opnieuw op. Hiermee worden de lamellen teruggezet.

LET OP

Houd uw vingers niet bij of in de luchtinvoer en -uitvoer van het toestel. De hogesnelheidsventilator in het toestel

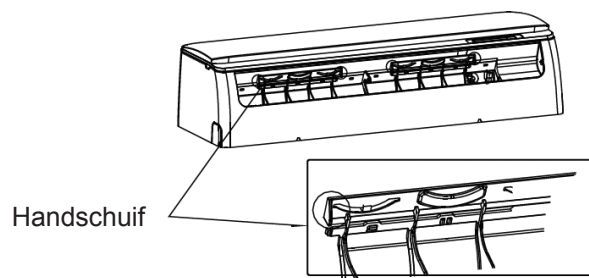
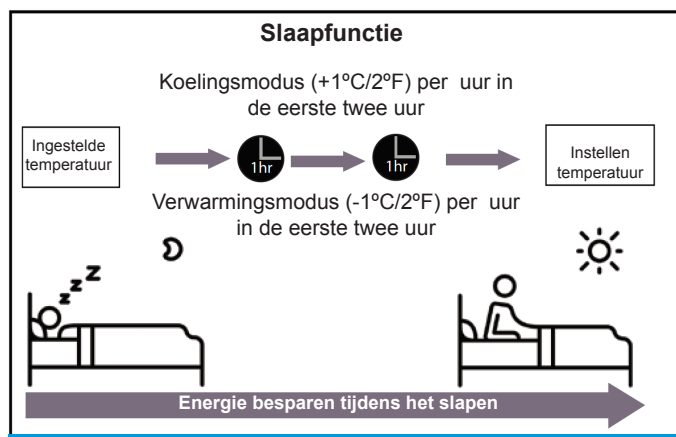


Fig. B

kan u verwonden.

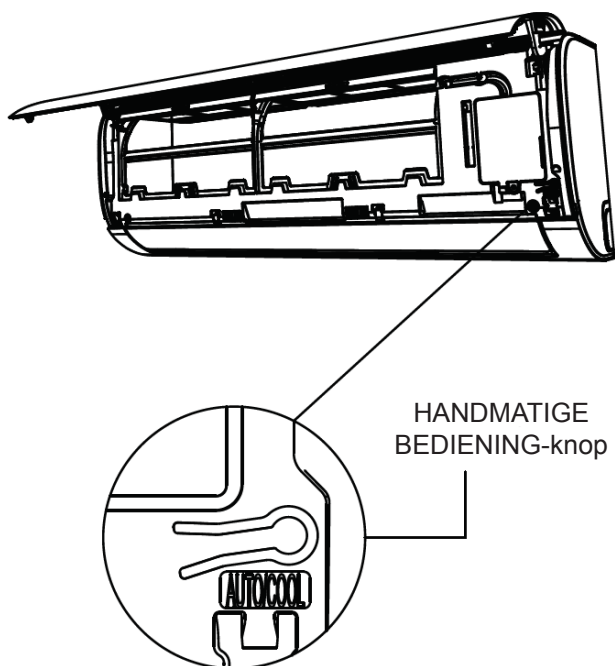
Handmatige bediening (zonder afstandsbediening)

LET OP

De handmatige knop is alleen bedoeld voor testdoeluiteinden en in noodgevallen. Gebruik deze functie niet, tenzij u de afstandsbediening kwijt bent en geen andere keus hebt. Door het toestel met de afstandsbediening te activeren, keert u terug naar de normale bediening. Alvorens tot handmatige bediening over te gaan, dient u het toestel eerst uit te zetten.

Uw toestel handmatig bedienen

1. U vindt de **HANDMATIGE BEDIENING**-knop aan de rechterzijde van het toestel.
2. Druk de **HANDMATIGE BEDIENING**-knop een keer in om de **FORCED AUTO**-stand te activeren.
3. Druk de **HANDMATIGE BEDIENING-knop** nogmaals in om de **GEFORCEERD KOELEN**-stand te activeren.
4. Druk de **HANDMATIGE BEDIENING**-knop een derde keer in om het toestel uit te zetten.
5. Open het frontpaneel



2. Gebruik en onderhoud

Uw binnentoestel reinigen

ALVORENS TE REINIGEN OF ONDERHOUD TE PLEGEN

SCHAKEL EERST UW AIRCONDITIONER UIT EN TREKKER DE STEKKER UIT HET STOPCONTACT ALVORENS TE REINIGEN OF ONDERHOUD TE PLEGEN.

LET OP

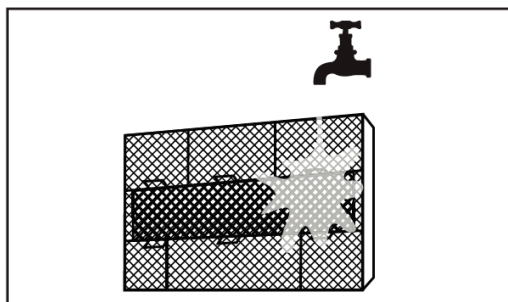
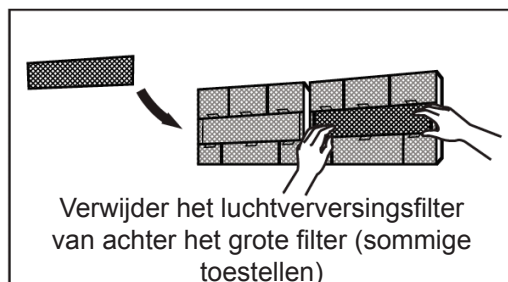
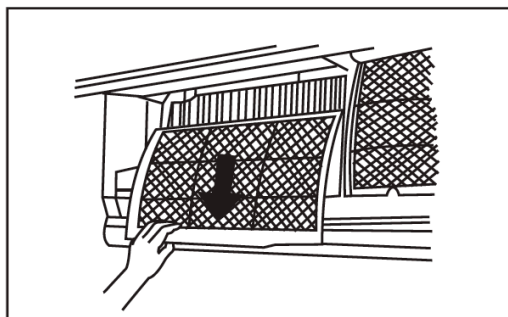
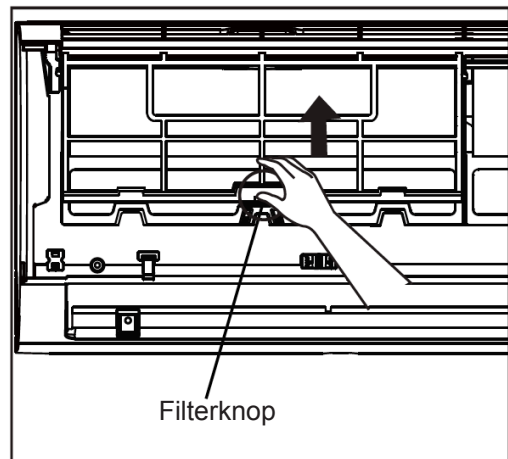
Gebruik alleen een zachte, droge doek voor het schoonvegen van het toestel. Als het toestel ernstig vervuild is, dan kunt u een in warm water gedrenkte doek gebruiken.

- Gebruik **geen** chemicaliën of chemisch geprepareerde doeken voor het reinigen van het toestel.
- Gebruik **geen** benzine, verfverdunder, polijstpoeder of andere oplosmiddelen voor het reinigen van het toestel. Dit kan het kunststof oppervlak doen scheuren of vervormen.
- Gebruik **geen** water warmer dan 40°C (104°F) om het frontpaneel te reinigen. Dit kan het paneel vervormen of van kleur doen verschieten.

Het luchtfilter reinigen

Een verstopte airconditioner vermindert het rendement van uw toestel en is ook nog eens slecht voor de gezondheid. Reinig het filter tweewekelijks.

1. Til het frontpaneel van het binnentoestel.
2. Pak het hendeltje aan het eind van de haak beet, til het iets op en trek het dan naar u toe.
3. Trek nu het filter uit.
4. Beschikt uw filter over een klein luchtversivingsfilter, klik het van het grotere filter los. Reinig dit luchtversivingsfilter met een handbediende stofzuiger.
5. Reinig het grotere luchtfilter met warme zeepwater. Gebruik een mild reinigingsmiddel.
6. Spoel het filter met schoon water en schud overtollig water uit.
7. Droog het filter op een koele, droge plek waar het niet aan direct zonlicht blootstaat.
8. Klik na te zijn gedroogd het luchtversivingsfilter terug op het grotere filter en schuif dit weer in positie in het binnentoestel.
9. Sluit het frontpaneel van het binnentoestel.



LET OP

Raak het (Plasma) luchtversivingsfilter pas na 10 minuten na het uitschakelen van het toestel aan.

LET OP

- Schakel het toestel uit en trek de stekker uit het stopcontact alvorens het filter te vervangen of te reinigen.
- Raak bij het verwijderen van het filter niet de metalen onderdelen van het toestel aan. U kunt zich aan de scherpe randen snijden.
- Reinig het interieur van het binnentoestel nooit met water. Dit kan de isolatie beschadigen en elektrische ontlading veroorzaken.
- Leg het filter niet in de zon te drogen. Hierdoor kan het filter krimpen.

Luchtfilterwaarschuwingen (optioneel)

Luchtfilter reinigingsherinnering

Na 240 uren gebruik knippert op het informatieschermje van het binnentoestel de code "CL". Dit is een herinnering dat het filter schoongemaakt dient te worden. Na 15 seconden keert het scherm na de voorgaande mededeling terug.

Druk om de herinnering opnieuw in te stellen de **LED-knop** op de afstandsbediening viermaal in of druk driemaal op de **HANDMATIGE BEDIENING**-knop. Als u de herinnering niet opnieuw instelt, dan zal de code "CL" opnieuw knipperen wanneer u het toestel weer aanzet.

Luchtfilter vervangingsherinnering

Na 2880 uren gebruik knippert op het informatieschermje van het binnentoestel de code "nF". Dit is een herinnering dat het filter vervangen dient te worden. Na 15 seconden keert het scherm na de voorgaande mededeling terug.

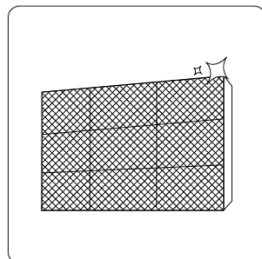
Druk om de herinnering opnieuw in te stellen de **LED-knop** op de afstandsbediening viermaal in of druk driemaal op de **HANDMATIGE BEDIENING**-knop. Als u de herinnering niet opnieuw instelt, dan zal de code "nF" opnieuw knipperen wanneer u het toestel weer aanzet.

LET OP

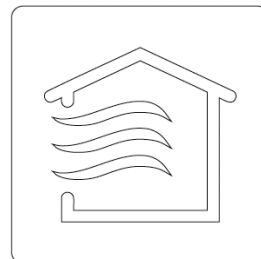
- Laat alleen een officiële dealer of een gekwalificeerde onderhoudsmonteur uw buitentoestel onderhouden of reinigen.
- Laat alleen een officiële dealer of een gekwalificeerde onderhoudsmonteur reparaties aan uw buitentoestel verrichten.

Onderhoud - Langdurig buiten gebruik

Als u de airconditioner gedurende langere tijd niet gaat gebruiken, doe dan het volgende:



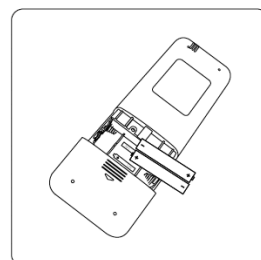
Reinig alle luchtfilters



Zet de VENTILATOR-functie aan tot het toestel compleet droog is



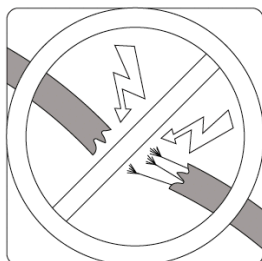
Schakel het toestel uit en trek de stekker uit het stopcontact



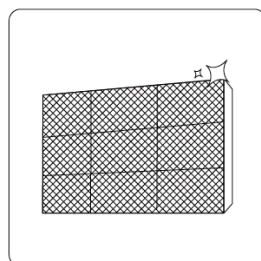
Verwijder de batterijen uit de afstandsbediening.

Onderhoud - Voorseizoeninspectie

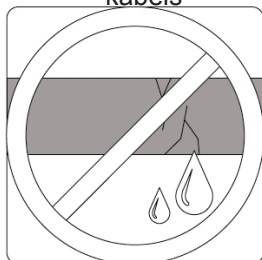
Doe na perioden van langdurig ongebruik of vóórdát u het toestel regelmatig gaat gebruiken het volgende:



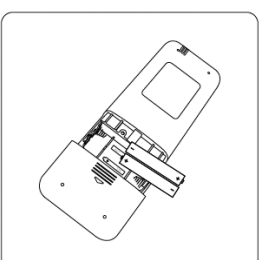
Controleer op beschadigde kabels



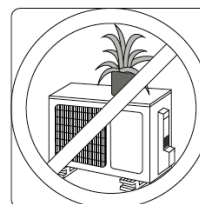
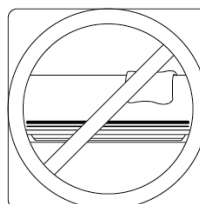
Reinig alle luchtfilters



Controleer op lekkage



Vervang de batterijen



Verzekert u ervan dat geen van de luchtinvoeren of -uitvoeren geblokkeerd is.

3. Problemen oplossen

Veiligheidsvoorschriften

Als zich een van de volgende situaties voordoet, schakel uw toestel dan onmiddellijk uit!

- De stroomkabel is beschadigd of abnormaal warm
- U ruikt een brandende geur
- Het toestel produceert harde of ongewone geluiden
- Een zekering is doorgebrand of de aardlekschakelaar klapt regelmatig
- Er is water of een voorwerp in of uit het toestel gevallen

PROBEER DEZE PROBLEMEN NIET ZELF OP TE LOSSEN! NEEM ONMIDDELIJK CONTACT OP MET EEN GEKWALIFICEERD ONDERHOUDSMONTEUR!

Veelvoorkomende situaties

In de volgende situaties is er geen sprake van een storing. Reparatie zal meestal niet nodig zijn.

Situatie	Mogelijke oorzaken
Het toestel slaat niet aan na het indrukken van de AAN/UIT-knop.	Het toestel beschikt over een beschermingsfunctie van 3 minuten die het toestel beschermt tegen overbelasting. Het toestel kan binnen een tijdsbestek van 3 minuten niet worden herstart.
Het toestel verandert van de KOELINGS-/VERWARMINGS-stand naar de VENTILATOR-stand	Het toestel verandert de instelling om vorstafzetting op het toestel te voorkomen. Zodra de temperatuur omhoog is gegaan, zal het toestel opnieuw in werking treden in de eerder gekozen stand.
	De ingestelde temperatuur is bereikt, op welk moment het toestel de compressor uitschakelt. Het toestel treedt opnieuw in werking zodra de temperatuur is veranderd.
Er komt witte mist uit het toestel	In vochtige gebieden kan een groot temperatuurverschil tussen de kamer en de uitgeblazen lucht tot vorming van witte mist leiden.
Zowel het binnen- als het buitentoestel blaast witte mist uit	Indien het toestel herstart in de VERWARMINGS-stand, kan witte mist ontstaan als gevolg van het vocht dat wordt geproduceerd bij het ontdooiingsproces.
Het binnentoestel maakt geluiden	Wanneer de lamellen zichzelf terugzetten kan een ruisend geluid worden opgevangen.
	Het piepende geluid kan worden veroorzaakt doordat kunststof onderdelen van het toestel in de VERWARMINGS-stand uitzetten of krimpen.
Zowel het binnen- als het buitentoestel maakt geluiden	Tijdens de werking kan een laag sissend geluid gehoord worden: dit geluid wordt veroorzaakt door de koelvloeistof die door het binnen- en buitentoestel stroomt.
	Een laag sissend geluid kan worden gehoord wanneer het systeem opstart, zojuist is afgeslagen of ontdooit. Dit is normaal en wordt veroorzaakt door het koelgas dat stopt of van richting verandert.
	Piepend geluid: Een piepend geluid kan worden veroorzaakt wanneer kunststof onderdelen van het toestel door temperatuurveranderingen tijdens het functioneren uitzetten of krimpen.

Situatie	Mogelijke oorzaken
Het buitentoestel maakt geluiden	Afhankelijk van de stand waarin het systeem staat, maakt het toestel verschillende geluiden.
Het buitentoestel maakt geluiden	Als het toestel langdurig buiten gebruik is, kan er stof ophopen, die wordt uitgeblazen zodra het toestel in werking treedt. Dit kan worden voorkomen door het toestel tijdens langdurige inactiviteit af te te
Het toestel geeft een vieze geur af	Het toestel kan luchtjes uit de omgeving opnemen (zoals van meubilair, koken, sigaretten, enz.), die worden uitgestoten wanneer het toestel in werking is. De filters van het toestel zijn schimmelig geworden en dienen te worden gereinigd.
De ventilator van het buitentoestel werkt niet	De filters van het toestel zijn schimmelig geworden en dienen te worden gereinigd.
Het toestel werkt onregelmatig, onvoorspelbaar, of in het geheel niet	Interferentie van mobiele netwerktorens en signaalversterkers kan de werking van het toestel negatief beïnvloeden. Probeer in dit geval het volgende: <ul style="list-style-type: none"> • Haal de stekker uit het stopcontact en steek hem terug. • Druk op de knop AAN/UIT op de afstandsbediening om het toestel weer op te starten

OPMERKING: Als het probleem blijft bestaan, neem dat contact op met uw leverancier of een gekwalificeerd onderhoudsmonteur bij u in de buurt. Geef ze een uitgebreide beschrijving van het probleem en vergeet het modelnummer niet te vermelden.

Problemen oplossen

Indien een probleem optreedt, loop dan eerst onderstaande punten na alvorens een herstelbedrijf te bellen.



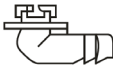
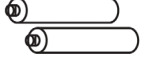







Probleem	Mogelijke oorzaken	Oplossing
Slechte koelprestaties	De ingestelde temperatuur is wellicht hoger dan de kamertemperatuur.	Stel de temperatuur lager in.
	De warmtewisselaar op het binnen- of het buitentoestel is vies.	Reinig de betreffende warmtewisselaar.
	Het luchtfilter is vies.	Verwijder het filter en reinig het volgens de instructies.
	De luchtinvoer of -uitvoer van binnen- of buitentoestel is geblokkeerd.	Schakel het toestel uit, verwijder de obstructie en zet het weer aan.
	Deuren en ramen staan open.	Zorg dat alle ramen en deuren gesloten zijn wanneer het toestel in werking is.
	Het zonlicht zorgt voor bovenmatige hitte.	Houd ramen en gordijnen gesloten tijdens periodes van grote hitte of helder zonlicht.
	Er zijn teveel warmtebronnen aanwezig in de ruimte (mensen, computers, elektronica, enz.)	Verminder het aantal warmtebronnen.
	Er is onvoldoende koelmiddel als gevolg van lekkage of langdurig gebruik.	Controleer op lekkage, dicht opnieuw indien nodig en vul koelmiddel bij.
	De STILTE-functie is geactiveerd (optionele functie)	De STILTE-functie leidt tot een verminderde prestatie doordat het toestel in deze stand minder vaak aanslaat. Zet de STILTE-functie uit.

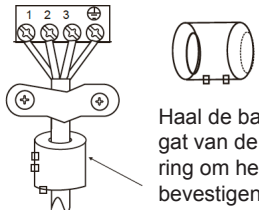
Probleem	Mogelijke oorzaken	Oplossing
Het toestel werkt niet	Stroomstoornis.	Wacht tot de stroom weer is aangeschakeld.
	De stroom staat uit	Schakel de stroom in.
	De zekering is doorgebrand.	Vervang de zekering.
	De batterijen van de afstandsbediening zijn leeg.	Vervang de batterijen
	De beschermingsfunctie van 3 minuten van het toestel is geactiveerd.	Wacht drie minuten nadat u het toestel opnieuw hebt opgestart.
	De tijd klok is ingesteld.	Zet de tijd klok uit.
Het toestel slaat voortdurend aan en af	Er zit teveel of juist te weinig koelmiddel in het systeem.	Controleer op lekkage en vul het systeem bij met koelmiddel
	Onsamendrukbaar gas of vocht is het systeem binnengedrongen	Ontlucht en vul het systeem bij met koelmiddel.
	De compressor is kapot.	Vervang de compressor
	De stroomspanning is te hoog of te laag.	Installeer een manostaat om het voltage te reguleren.
De verwarming werkt niet goed	De stroomspanning is te hoog of te laag.	Installeer een manostaat om het voltage te reguleren.
	Door ramen en deuren komt koude lucht naar binnen.	Zorg dat alle ramen en deuren gesloten zijn wanneer het toestel in werking is.
	Door ramen en deuren komt koude lucht naar binnen.	Controleer op lekkage, dicht opnieuw indien nodig en vul koelmiddel bij.
De indicatielampjes knipperen onophoudelijk	<p>Het toestel kan ophouden te werken of in een veilige stand verdergaan. Blijven de indicatielampjes knipperen of verschijnen foutcodes, wacht dan ongeveer 10 minuten. Het probleem kan zichzelf verhelpen.</p> <p>Zo niet, trek dan de stekker uit het stopcontact en steek hem weer in. Schakel het toestel weer aan. Als het probleem blijft bestaan, neem dat contact op met uw leverancier of een gekwalificeerd onderhoudsmonteur bij u in de buurt.</p>	
Foutcode wordt getoond op het display van het binnentoestel en begint met de volgende letters: <ul style="list-style-type: none"> • E(x), P(x), F(x) • EH(xx), EL(xx), EC(xx) • PH(xx), PL(xx), PC(xx) 		

OPMERKING: Als het probleem ook na het langslopen van alle bovenstaande controles en diagnoses blijft bestaan, schakel uw toestel dan onmiddellijk uit en neem contact op met een gekwalificeerd onderhoudsmonteur.

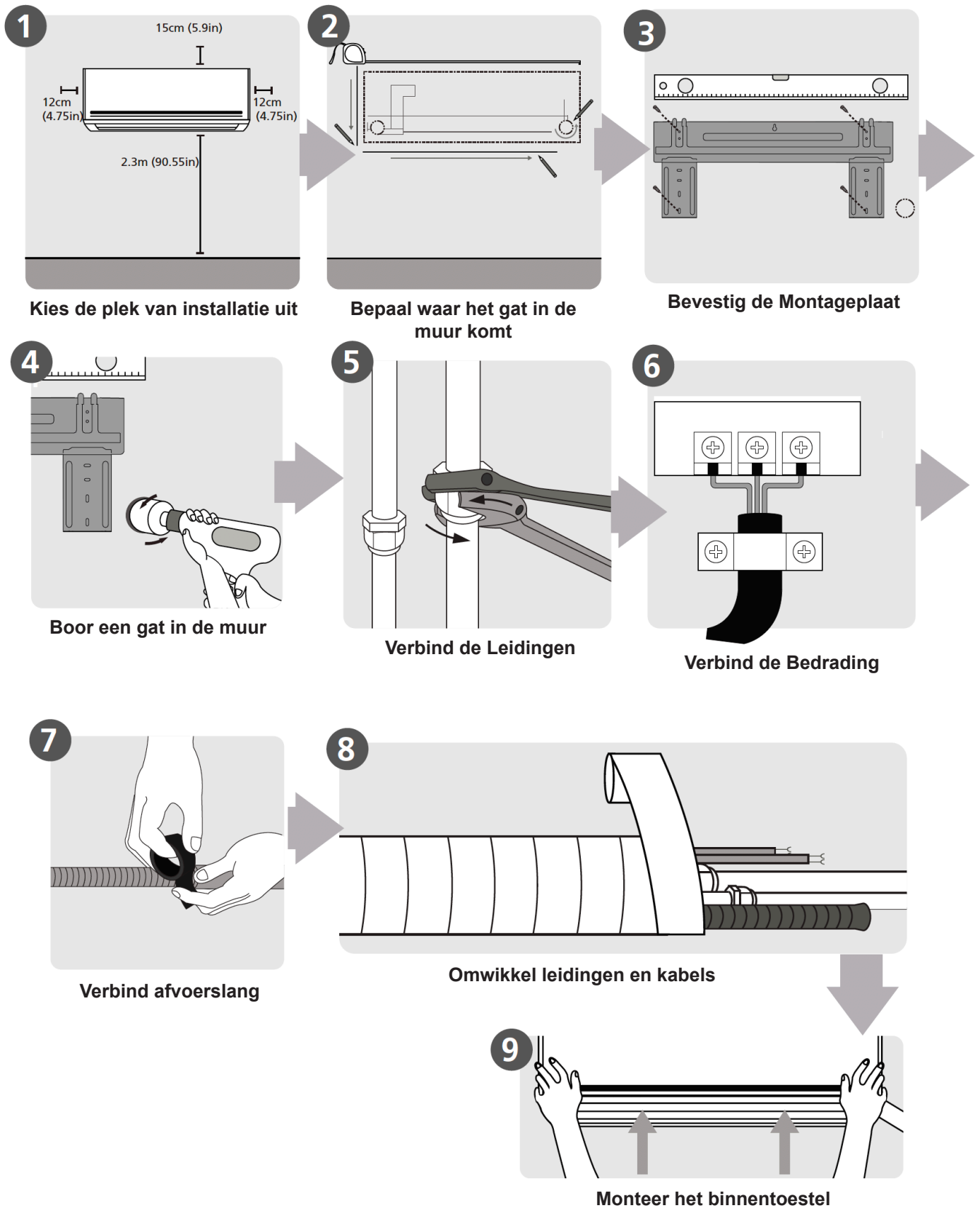
4. Hulpstukken

Bij de airconditioner worden de volgende hulpstukken meegeleverd. Gebruik alle installatie-onderdelen en hulpstukken voor het installeren van de airconditioner. Onjuiste installatie kan leiden tot waterlekage, elektrische ontlading en brand, of tot niet-functioneren van het apparaat. De onderdelen die niet bij de airconditioner worden geleverd moeten apart aangeschaft worden.

Naam van hulpstuk	Aant. (pc)	Afbeelding	Naam van hulpstuk	Aant. (pc)	Afbeelding
Handleiding	2~3		Afstandsbediening	1	
Aftapkoppeling (voor modellen die koelen en verwarmen)	1		Batterij	2	
Ring (voor modellen die koelen en verwarmen)	1		Afstandsbedieningshouder (optioneel)	1	
Montageplaat	1		Schroef voor houder van de afstandsbediening (optioneel)	2	
Verankering	5~8 (afhankelijk van het model)		Klein filter (Moet worden geïnstalleerd aan de achterkant van het hoofdluchtfilter door een bevoegde technicus tijdens de installatie van de machine)	1~2 (afhankelijk van het model)	
Schroef voor montageplaat	5~8 (afhankelijk van het model)				

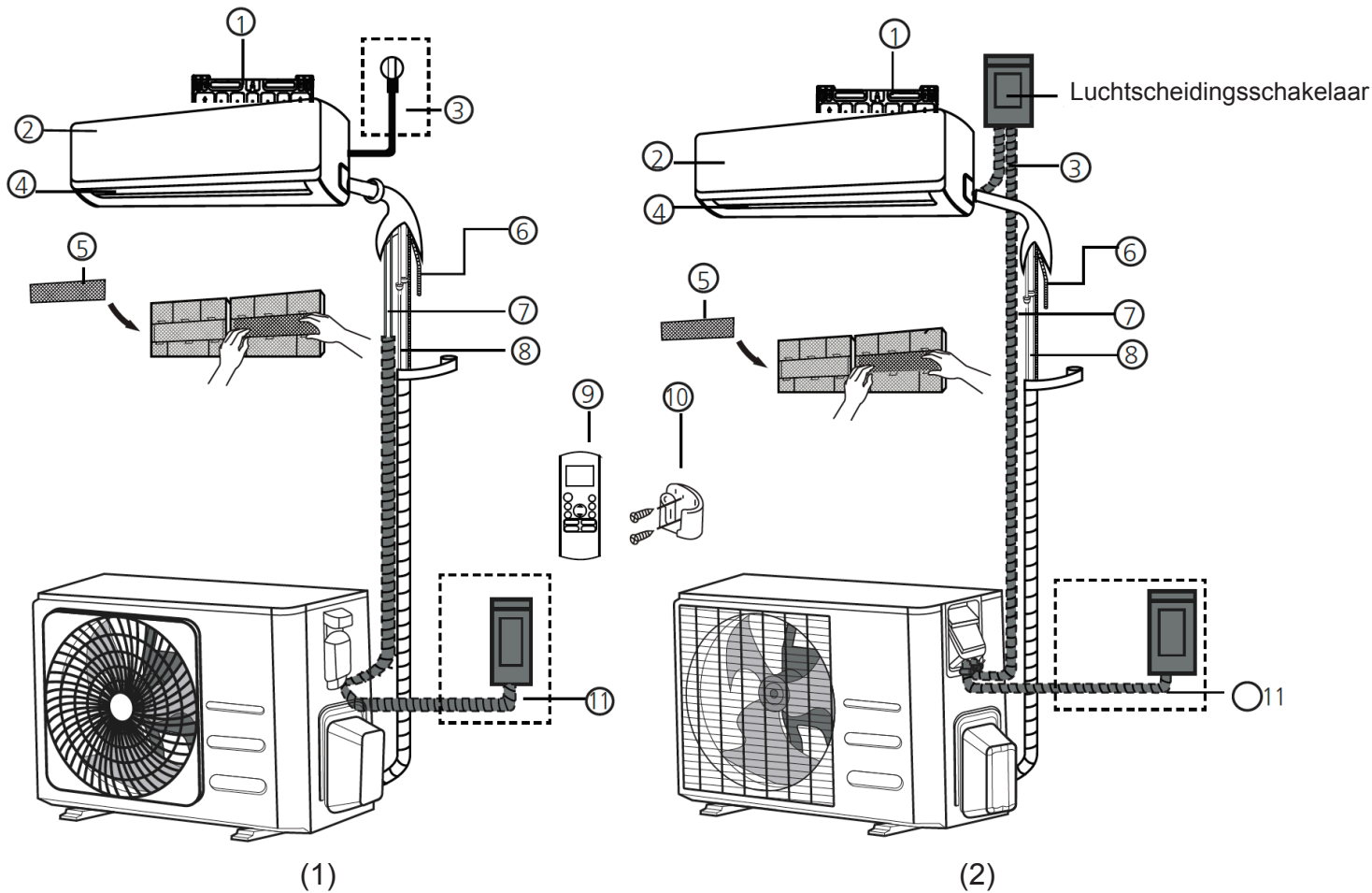
Naam	Afbeelding	Aantal (PC)	
Verbinding van de leidingen	Vloeistofzijde	Ø 6,35 (Ø 1/4")	Onderdelen die u apart moet aanschaffen. Neem contact op met de leverancier over de juiste maat van het toestel dat u heeft aangeschaft.
		Ø 9,52 (Ø 3/8")	
	Gaszijde	Ø 9,52 (Ø 3/8")	
		Ø 12,7 (Ø 1/2")	
		Ø 16 (Ø 5/8")	
	Ø 19 (Ø 3/4")		
Magnetische ring en band (raadpleeg, indien deze is geleverd, het bedradingsschema om te installeren aan de verbindingkabel)	 <p>Haal de band door het gat van de magnetische ring om hem te bevestigen aan de kabel.</p>	Varieert per model	

5. Installatie-overzicht - Binnentoestel



6. Onderdelen van het toestel

OPMERKING: De installatie moet worden uitgevoerd volgens de plaatselijke en nationale standaarden. De installatie kan in verschillende gebieden licht afwijken.



- | | |
|---|--|
| 1. Bevestig de Montageplaat | 7. Signaalkabel |
| 2. Frontpaneel | 8. Koelmiddel |
| 3. Stroomkabel (Sommige Modellen) | 9. Afstandsbediening |
| 4. Lamellen | 10. Afstandsbedieningshouder (sommige modellen) |
| 5. Functioneel filter (aan de achterzijde van het hoofdfilter - sommige modellen) | 11. Stroomkabel buitentoestel (sommige modellen) |
| 6. Afvoerslang | |

OPMERKING BIJ DE ILLUSTRATIES

De illustraties in deze handleiding zijn ter verduidelijking. De airconditioner die u hebt aangeschaft kan er enigszins anders uit zien. Ga altijd uit van het door u gekochte model.

7. Installatie binnentoestel

Installatie-instructies - Binnentoestel ALVORENS TE INSTALLEREN

Raadpleeg vóórdat u tot installeren overgaat het label op de verpakking om zeker te zijn dat het modelnummer op het binnentoestel overeenkomt met dat van het buitentoestel.

Stap 1: Kies de plek van installatie uit

Voordat u tot installeren overgaat, dient u een geschikte plek uit te kiezen. Onderstaande maatstaven helpen u een geschikte plek voor het toestel kiezen.

Geschikte installatieplekken voldoen aan de volgende maatstaven:

- Goede luchtcirculatie
- Geschikte waterafvoer
- Het geluid dat het toestel produceert hindert andere personen niet.
- Een stevige ondergrond die niet meertilt.
- Sterk genoeg om het gewicht van het toestel te dragen.
- Ten minste een meter verwijderd van andere elektrische apparaten, zoals TV, radio, computer.

Installeer het toestel NIET op de volgende plekken:

Nabij een bron van hitte, stoom of brandbaar gas.

Nabij brandbare zaken als gordijnen en kleding.

Nabij een obstakel dat de luchtcirculatie kan hinderen.

Bij de deur.

Op een plek die direct door zonlicht wordt beschenen.

OPMERKING OVER HET GAT IN DE MUUR

Indien niet reeds een koelleiding aanwezig is:

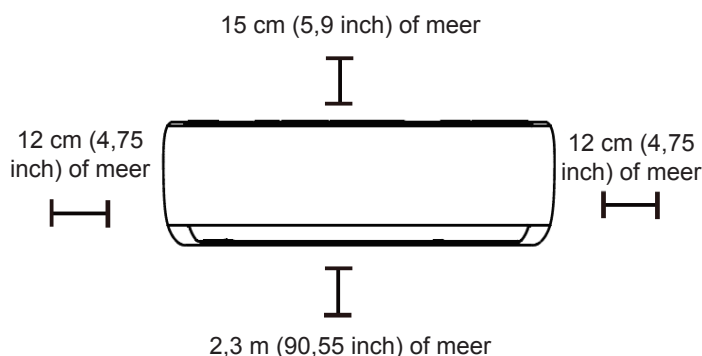
Houd bij het kiezen van de installatieplek rekening met voldoende ruimte voor een gat in de muur (zie de stap Boor een gat in de muur voor de verbindingsledingen) waardoorheen de signaalkabel en de koelleiding lopen die binnen- en buitentoestel verbinden. De standaard positie voor verbindingen is de rechterzijde van het binnentoestel (vooraanzicht). Het is evenwel mogelijk zowel links als rechts leidingen aan te koppelen.

Zie onderstaan schema voor de juiste afstand tot muren en plafond:

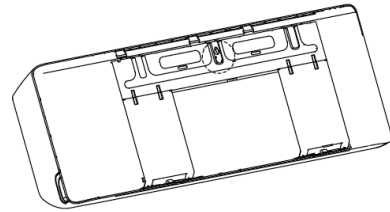
Stap 2: Bevestig montageplaat aan de muur

De montageplaat dient om het toestel aan de muur te hangen.

- Haal de montage van de achterkant van het binnentoestel.



- Bevestig de montageplaat aan de muur met behulp van de meegeleverde schroeven. Verzeker u ervan dat de montageplaat plat tegen de muur zit.



OPMERKING OVER BETONNEN EN BAKSTENEN MUREN

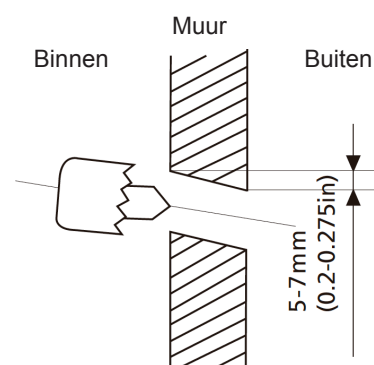
Is de muur gemaakt van baksteen, beton of een gelijksoortig materiaal, boor dan gaten van 5mm (0,2in) in de muur en plaats de meegeleverde muurankers. Bevestig vervolgens de montageplaat door de schroeven direct in de ankers te draaien.

Stap 3: Boor een gat in de muur voor de verbindingsledingen

1. De plek voor het gat in de muur is afhankelijk van waar de montageplaat is geplaatst. Raadpleeg de afmetingen van de montageplaat.
2. Boor een gat in de muur met een kernboor van 65mm (2,5 inch) of 90mm (3,54 inch) (afhankelijk van het model). Boor het gat onder een licht neerwaartse hoek, zodat de opening aan de buitenzijde ongeveer 5 tot 7mm (0,2 - 0,275in) lager is dan aan de binnenzijde. Dit zorgt voor een goede waterafvoer.
3. Plaats de beschermende muurmanchet in het gat. Het beschermt de randen van het gat en is van nut bij het afwerken van het installatieproces.

⚠ LET OP

Zorg ervoor dat u bij het boren van het gat in de muur kabels, leidingen en andere kwetsbare elementen omzeilt.

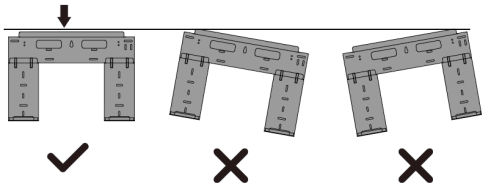


AFMETINGEN MONTAGEPLAAT

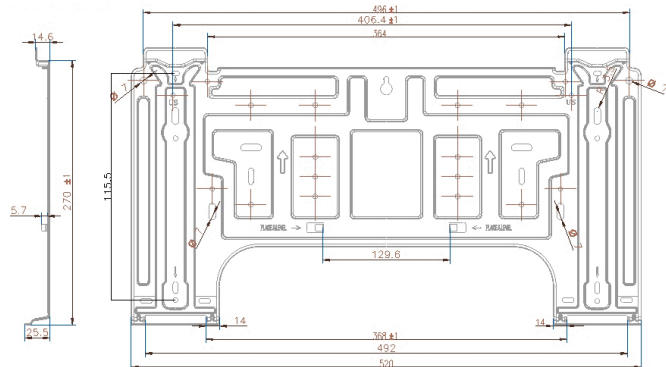
Ieder model heeft zijn eigen montageplaat. Het kan zijn dat de vorm van de montageplaat voor aanpassingsvereisten iets afwijkt. Maar de installatie-afmetingen zijn van dezelfde maat als het binnentoestel.

Zie Type A en Type B als voorbeeld:

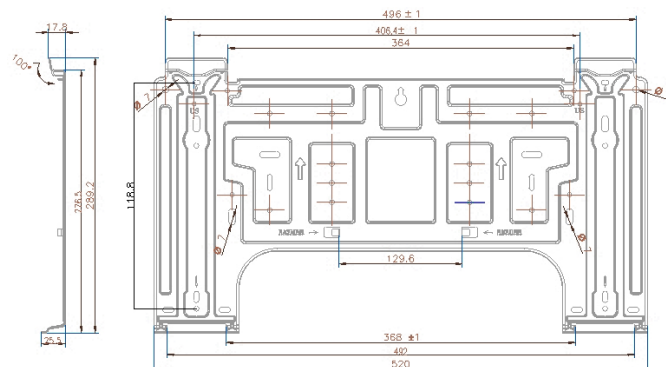
OPMERKING: Wanneer de verbindingsleiding aan de
Juiste positionering van Montageplaat



9k, 12k, 18k



24k

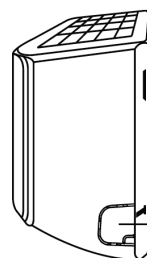


gaszijde \varnothing 16mm (5/8 in) of meer is, moet het gat in de muur Φ 90 mm zijn (3.54 in).

Stap 4: Prepareer koelleiding

De koelleiding komt uit een geïsoleerde huls aan de achterzijde van het toestel. U moet de leiding prepareren alvorens deze door het gat in de muur te steken.

1. Bepaal de zijde waar de leiding het toestel verlaat aan de hand van de positie van het gat in de muur ten opzichte van de montageplaat.
2. Bevindt het gat in de muur zich achter het toestel, laat het verwijderbare paneeltje dan zitten. Bevindt het gat in de muur zich terzijde van het toestel, neem dan aan de betreffende kant het verwijderbare paneeltje uit. U verkrijgt zo een gat waardoorheen de leiding het toestel kan verlaten. Gebruik een nijptang als u het plastic



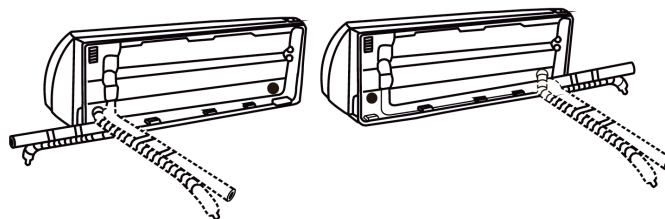
Opening met plastic deksel

paneeltje niet met de hand kunt verwijderen.

3. Als er al een verbindingsleiding aanwezig is in de muur, ga dan direct door naar de stap Afvoerpijp verbinden. Als er geen leiding aanwezig is, koppel dan het pijp einde van het binnentoestel met de verbindingsleiding die binnen- en buitentoestel met elkaar gaat verbinden. Zie de sectie Aansluiten koelleidingen van deze handleiding voor gedetailleerde instructies.

OPMERKING OVER DE BOCHT IN DE LEIDING

De koelleiding kan het binnentoestel op vier verschillende plekken verlaten: Linkerzijde, rechterzijde, linkerachterzijde, rechterachterzijde.



⚠ LET OP

Wees bijzonder voorzichtig dat u de pijp niet deukt of beschadigt onder het wegbuigen van het toestel. Deuken in de leiding verminderen het rendement van het toestel.

Stap 5: Verbind afvoerslang

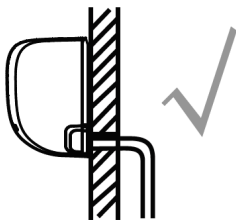
Gezien vanaf de achterzijde van het toestel, wordt de afvoerslang bevestigd aan de linkerzijde van het toestel. Ze kan evenwel ook aan de rechterzijde worden bevestigd. Verbind de afvoerslang in elk geval aan dezelfde zijde als waar de koelleiding zich bevindt. Verbind de afvoerslang (apart aan te schaffen) aan de afvoerpijp.

- Omwikkel het aankoppelpunt met tape voor een stevige, lekvrije verbinding.
- Omwikkel het deel van de afvoerslang dat binnen blijft met isolatieschuim om condensatie te vermijden.
- Verwijder het luchtfilter en giet een beetje water in de afvoervorm om er zeker van te zijn dat het water goed afvloeit.

! OPMERKING AANBRENGEN AFVOERSLANG

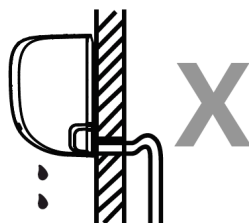
OVER VAN HET DE

Plaats de afvoerslang volgens de onderstaande afbeeldingen.



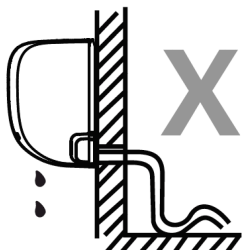
CORRECT

Vermijd deuken en kinken in de afvoerslang voor een correcte waterafvoer.



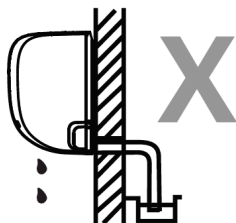
NIET CORRECT

Kinken in de afvoerslang creëren waterzakken.



NIET CORRECT

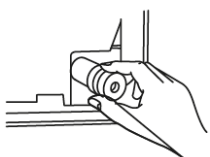
Kinken in de afvoerslang creëren waterzakken.



NIET CORRECT

Plaats het uiteinde van de afvoerslang niet in water of op een plek waar zich water kan verzamelen. Dit verhindert een goede waterafvoer.

SLUIT HET ONGEBRUIKTE AFVOERGAT AF



Om ongewenste lekkage te voorkomen dient u het niet gebruikte afvoergat af te sluiten met de meegeleverde rubber stop.

! LEES ALVORENS DE ELEKTRICITEIT AAN TE LEGGEN DEZE VOORSCHRIFTEN

1. Alle bedrading moet voldoen aan lokale en nationale elektriciteitsvoorschriften en regelgeving, en dient te worden geïnstalleerd door een gecertificeerd elektricien.
2. Alle elektrische verbindingen dienen te worden aangelegd volgens de Elektrische aansluitingen die op de panelen van binnen- en buitentoeistel staan aangegeven.
3. Treedt er een veiligheidsprobleem met de stroomtoevoer op, staak het werk dan onmiddellijk. Leg de klant uit waarom u het werk hebt stilgelegd en weiger verder te gaan alvorens het probleem is hersteld.
4. Het voltage dient tussen 90 en 110% van het aangegeven voltage te zijn. Onjuiste of onvoldoende stroomtoevoer kan leiden tot slecht functioneren, brand of elektrische ontlading.
5. Sluit u de stroomtoevoer aan op bestaande bedrading, installeer dan een overspanningsbeveiliging en een hoofdschakelaar met een vermogen van 1,5 keer de maximumstroom van het toestel.
6. Plaats dan in de vaste bedrading een schakelaar die alle polen ontkoppelt, met een contactgat van ten minste 3mm. De gekwalificeerde technicus dient een goedgekeurde aardlekschakelaar aan te leggen.
7. Sluit het toestel op een aparte stroomgroep aan. Verbind geen andere apparaten op hetzelfde stopcontact.
8. Zorg ervoor dat de airconditioner goed is geaard.
9. Iedere draad moet stevig bevestigd worden. Losse bedrading kan de terminal oververhitten, leidend tot slecht functioneren en zelfs ontbranding.
10. Zorg ervoor dat de bedrading de koelleiding, de compressor of bewegende onderdelen in het toestel niet kan raken.
11. Installeer toestellen die zijn voorzien van een extra elektrische verwarming niet binnen 1 meter (40in) van brandbare materialen.
12. Raak de elektrische onderdelen na het uitschakelen van de stroom niet direct aan, dit om elektrische ontlading te voorkomen. Wacht na het uitschakelen van de stroom altijd 10 minuten voordat u de elektrische onderdelen aanraakt.

! WAARSCHUWING

SLUIT DE STROOMTOEVOER NAAR HET SYSTEEM AF ALVORENS ELEKTRISCH BEDRADINGSWERK UIT TE VOEREN.

Stap 6: Verbind de signaalkabel

De signaalkabel verzorgt de communicatie tussen binnen- en buitentoeistel. Kies eerst de juiste kabeldikte alvorens deze voor verbinding te

Kabeltypes

- **Stroomkabel binnen** (indien van toepassing): H05VVF- of H05V2V2-F.
- **Stroomkabel buiten**: H07RN-F
- **Signaalkabel**: H07RH-F

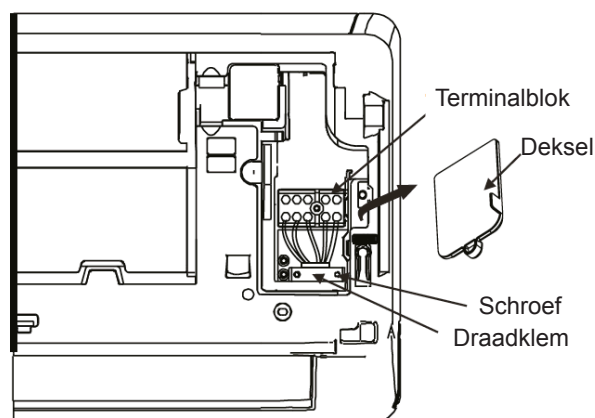
Minimaal doorsnede oppervlak voor stroom- en signaalkabels (ter referentie)

Vastgestelde stroomsterkte apparaat (A)	Nominaal doorsnede oppervlak (mm ²)
> 3 en ≤ 6	0,75
> 6 en ≤ 10	1
> 10 en ≤ 16	1,5
> 16 en ≤ 25	2,5
> 25 en ≤ 32	4
> 32 en ≤ 40	6

KIES DE CORRECTE KABELDIKTE

Het formaat van de stroomkabel, de signaalkabel, de zekering en de schakelaar is afhankelijk van de maximumstroom van het toestel. De maximumstroom is aangegeven op het naamplaatje aan de zijkant van het toestel. Raadpleeg dit naamplaatje voor het kiezen van de juiste kabels, zekering en schakelaar.

1. Open het frontpaneel van het binnentoestel.
2. Open de deksel van schakelkastje aan de rechterzijde van het toestel met behulp van een schroevendraaier. U ziet nu het terminalblok.



⚠ WAARSCHUWING

ALLE BEDRADING DIENT STRIKT IN OVEREENSTEMMING MET HET BEDRADINGSSCHEMA OP DE BINNENZIJDE VAN HET SCHAKELKASTJE TE WORDEN AANGELEGD.

3. Draai de draadklem onder het terminalblok los en leg ze terzijde.
4. Vanaf de achterzijde van het toestel gezien, verwijder het plastic paneel links onder.
5. Steek de signaaldraad door dit gat, vanaf de achterzijde van het toestel naar voren.
6. Vanaf de voorzijde van het toestel gezien, verbind bedrading volgens het bedradingsschema van het toestel, verbind de polen (u-lug) en schroef elke draad stevig aan de betreffende terminal.

⚠ LET OP

HOUD LEVENDE EN NEUTRALE DRADEN UIT ELKAAR.

Het verwarren van de draden is gevaarlijk en kan leiden tot slecht functioneren van de airconditioner.

7. Na te hebben gecontroleerd dat alle verbindingen veilig zijn, zet de signaalkabel met de kabelklem vast aan het toestel. Draai de klem stevig aan.
8. Plaats de deksel terug op het schakelkastje en het plastic paneel op de achterzijde.

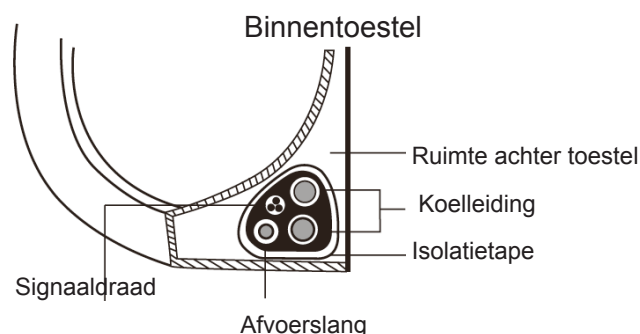
⚠ OPMERKING OVER BEDRADING

DE MANIER VAN VERBINDEN VAN DE BEDRADING KAN PER TOESTEL EN PER REGIO LICHT VERSCHILLEN.

Stap 7: Omwikkeling en kabels

Voordat u de leidingen, de afvoerslang en de signaalkabel door het gat in de muur steekt, dient u ze bij elkaar te binden om ruimte te besparen. Voorzie ze tevens van isolatie.

1. Bind de afvoerslang, de koelleidingen en de signaalkabel zoals hieronder getoond..



DE AFVOERSLANG MOET ONDER ZITTEN

Zorg ervoor dat de afvoerslang onderaan de bundel zit. Ligt de afvoerslang bovenop de bundel, dan kan de afvoervorm overlopen, met brand of waterschade tot gevolg.

VERSTRENGEL DE SIGNAALKABEL NIET MET OVERIGE BEDRADING

Zorg ervoor dat de signaalkabel niet rondom andere draden verweekeld raakt wanneer u ze samenbindt.

2. Gebruik vinyltape en bind de afvoerslang onder de koelleidingen.
3. Gebruik isolatietape om de signaalkabel, koelleidingen en afvoerslang stevig samen te

OMWIKKEL DE UITEINDEN VAN DE LEIDINGEN NIET

Laat bij het omwikkelen de uiteinden van de leidingen vrij. U moet erbij kunnen wanneer u aan het einde van het installatieproces op lekken controleert (zie de sectie Controle op Gaslekken en Elektriciteit van deze handleiding).

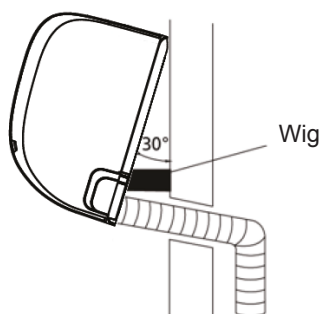
Stap 8: Monteer het binnentoestel

Als u nieuwe verbindingleidingen aan het buitentoestel heeft gekoppeld, doe dan het volgende:

1. Hebt u de leidingen reeds door het gat in de muur gestoken, ga dan verder met Stap 4.
2. Zo niet, controleer of de uiteinden van de leidingen zijn dichtgetaped om te voorkomen dat vuil in de leidingen kan terechtkomen.
3. Steek de bijeengebonden koelleidingen, de afvoerslang en de signaalkabel langzaam door het gat in de muur.
4. Hang de bovenzijde van het binnentoestel aan de bovenste haak van de montageplaat.
5. Controleer of het toestel goed hangt door er links en rechts voorzichtig aan te trekken. Het toestel mag niet wiebelen of verschuiven.
6. Druk evenredig de onderste helft van de het toestel omlaag. Blijf naar beneden drukken tot het toestel aan de haken aan de onderkant van de monteerplaat klikt.
7. Controleer nogmaals of het toestel goed vast zit, door links en rechts druk uit te oefenen.

Is reeds een koelleiding aanwezig, doe dan het volgende:

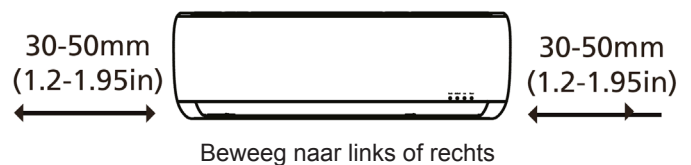
1. Hang de bovenzijde van het binnentoestel aan de bovenste haak van de montageplaat.
2. Gebruik een haak of een wig om de onderzijde van het toestel voldoende naar voren te kantelen om de koelleiding, de signaalkabel en de afvoerslang te bevestigen..



3. Verbind de afvoerslang en de koelleidingen (zie de sectie Aansluiten koelleidingen van deze handleiding voor instructies).
4. Omwikkel het aansluitingspunt vooralsnog niet om een lekkage test te kunnen uitvoeren (zie de sectie Controle op Elektriciteit- en Gaslekken van deze handleiding).
5. Na afloop van de lekkage test kunt u het aansluitpunt met isolatietape omwikkelen.
6. Verwijder de haak of de wig die het toestel ondersteunt.
7. Druk evenredig de onderste helft van de het toestel omlaag. Blijf naar beneden drukken tot het toestel aan de haken aan de onderkant van de monteerplaat klikt.

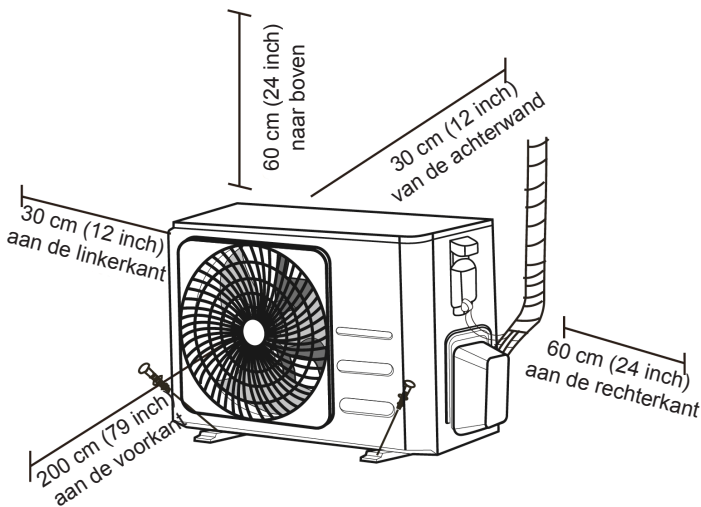
TOESTEL IS AANPASBAAR

Houd er rekening mee dat de haken op de montageplaat kleiner zijn dan de gaten achterin het toestel. Hebt u niet genoeg ruimte om het binnentoestel met de reeds aanwezige leidingen te verbinden, verschuif dan het toestel naar rechts of links. Afhankelijk van het model kunt u het 30--50mm (1,25--1,95in) verschuiven.



8. Installatie buitentoestel

Installeer het toestel volgens de plaatselijke codes en regelgeving, deze kunnen per regio licht:



Installatie-instructies - Buitentoestel

Stap 1: Kies de plek van installatie uit

Voordat u tot installeren overgaat, dient u een geschikte plek uit te kiezen. Onderstaande maatstaven helpen u een geschikte plek voor het toestel.

Geschikte installatieplekken voldoen aan de volgende maatstaven:

- ☑ De ruimtelijke vereisten zoals aangegeven in Ruimtelijke Vereisten voor Installatie
- ☑ Goede luchtcirculatie en ventilatie
- ☑ Een plek die stevig genoeg is om het toestel te dragen en niet te vibreren
- ☑ Het geluid dat het toestel produceert hindert andere personen niet
- ☑ Afgeschermd tegen langdurige blootstelling aan direct zonlicht of regen
- ☑ Wanneer er sneeuw wordt voorspeld, plaats het toestel dan boven de basishoogte om ijsvorming en schade aan de spoelen te voorkomen. Plaats het toestel hoger dan de gemiddelde sneeuwophoping bij sneeuwval. De minimale hoogte moet 18 inches zijn.

Installeer het toestel NIET op de volgende plekken:

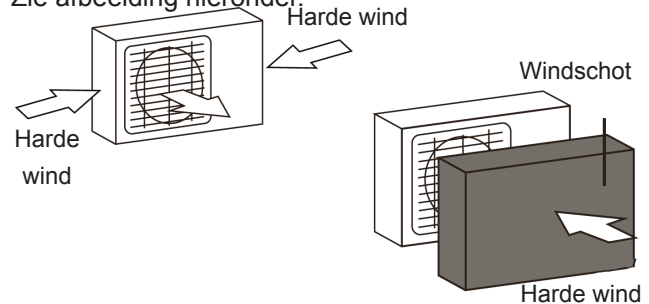
- ⊗ Nabij een obstakel dat de luchttoevoer en -uitvoer blokkeert
- ⊗ Nabij een openbare straat, drukke zones of andere plekken waar het geluid overlast kan veroorzaken
- ⊗ Nabij dieren of planten die schade kunnen ondervinden van de uitgeblazen hete lucht
- ⊗ Nabij een bron van brandbaar gas
- ⊗ Een plek die is blootgesteld aan grote hoeveelheden stof. Een plek die is blootgesteld aan grote hoeveelheden zoute lucht

BIJZONDERE OVERWEGINGEN TEN AANZIEN VAN EXTREEM WEER

Indien het toestel is blootgesteld aan zware wind:

Installeer het toestel zodanig, dat de ventilator van de luchtuitlaat haaks op de richting van de wind staat. Richt zo nodig een scherm op om het toestel tegen zeer zware winden te beschermen.

Zie afbeelding hieronder.



Indien het toestel vaak is blootgesteld aan zware regen of sneeuw:

Bouw een afdakje boven het toestel om het tegen regen of sneeuw te beschermen. Zorg ervoor dat de luchtcirculatie rond het toestel niet gehinderd wordt.

Indien het toestel vaak is blootgesteld aan zoute lucht (aan zee):

Gebruik het buitentoestel dat is speciaal is ontworpen om corrosie te weerstaan.

Stap 2: Installeer aftapkoppeling (alleen bij toestellen met warmtepomp)

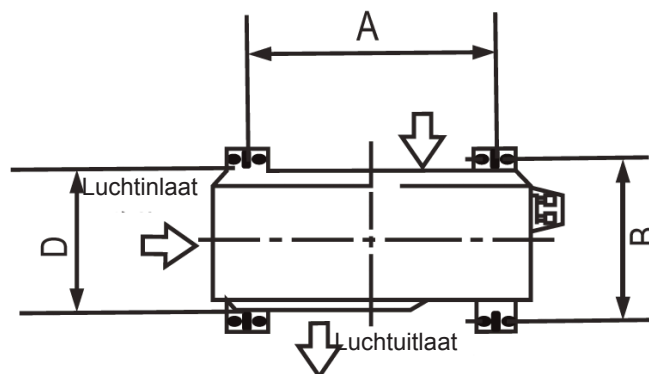
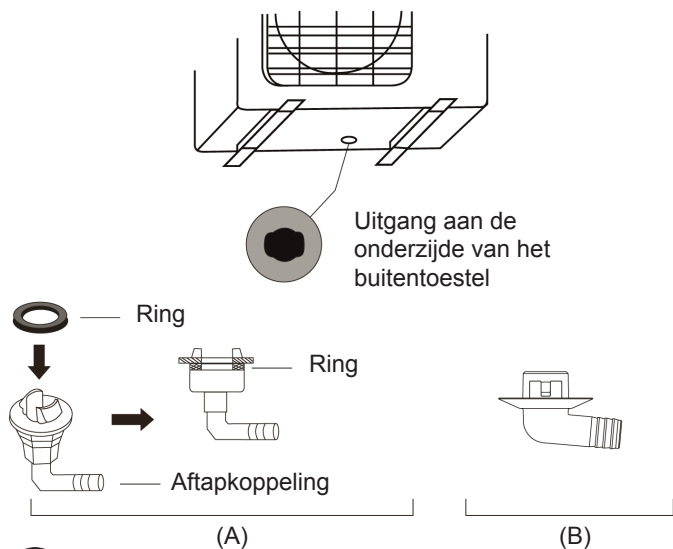
Voordat u het buitentoestel vastzet, moet u eerst de aftapkoppeling in de bodem van het toestel aanbrengen. Merk op dat er twee soorten aftapkoppelingen zijn, afhankelijk van het model buitentoestel.

Indien de aftapkoppeling van een rubberen ring is voorzien (zie Fig. A), doe dan het volgende:

1. Breng de rubber ring aan op de aftapkoppeling die aan het buitentoestel bevestigd gaat worden.
2. Steek de aftapkoppeling in het gat aan de onderzijde van het toestel.
3. Draai de koppeling 90° totdat deze in positie klikt, met het uiteinde naar de voorzijde van het toestel.
4. Verbind aan de aftapkoppeling een afvoerpijp (niet bijgeleverd) om tijdens het verwarmen water te kunnen afvoeren.

Indien de aftapkoppeling niet van een rubberen ring is voorzien (zie Fig. B), doe dan het volgende:

5. Steek de aftapkoppeling in het gat aan de onderzijde van het toestel. De koppeling klikt op zijn plaats.
6. Verbind aan de aftapkoppeling een afvoerpijp (niet bijgeleverd) om tijdens het verwarmen water te kunnen afvoeren.



! IN KOUDE KLIMATEN

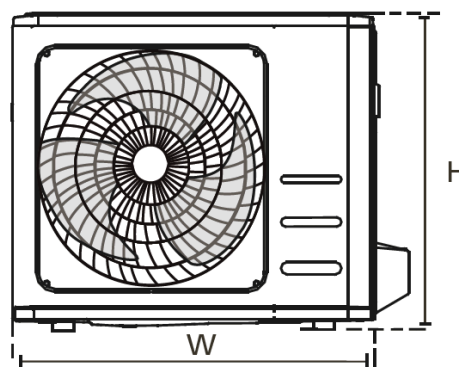
Zorg er in koude klimaten voor dat de afvoerslang zo verticaal mogelijk loopt om een snelle waterafvoer mogelijk te maken. Loopt het water te langzaam af, dan kan het bevriezen in de slang en het toestel doen overstromen.

Stap 3: Veranker het buitentoestel

Het buitentoestel kan in de bodem verankerd worden of op een beugel aan de muur met een bout (M10). Prepareer de installatiebasis van het toestel volgens onderstaande formaten.

MONTAGE-AFMETINGEN TOESTEL

Hieronder volgt een lijst van verschillende afmetingen voor buitentoestellen en de bijbehorende afstanden tussen de montagepunten. Prepareer de installatiebasis van het toestel volgens onderstaande formaten



Afmetingen Buitentoestel (mm) W x H x D	Montageafmetingen	
	Afstand A (mm)	Afstand B (mm)
681 x 434 x 285 (26,8" x 17,1" x 11,2")	460 (18,1")	292 (11,5")
700 x 550 x 270 (27,5" x 21,6" x 10,6")	450 (17,7")	260 (10,2")
700 x 550 x 275 (27,5" x 21,6" x 10,8")	450 (17,7")	260 (10,2")
720 x 495 x 270 (28,3" x 19,5" x 10,6")	452 (17,7")	255 (10,0")
728 x 555 x 300 (28,7" x 21,8" x 11,8")	452 (17,8")	302 (11,9")
765 x 555 x 303 (30,1" x 21,8" x 11,9")	452 (17,8")	286 (11,3")
770 x 555 x 300 (30,3" x 21,8" x 11,8")	487 (19,2")	298 (11,7")
805 x 554 x 330 (31,7" x 21,8" x 12,9")	511 (20,1")	317 (12,5")
800 x 554 x 333 (31,5" x 21,8" x 13,1")	514 (20,2")	340 (13,4")
845 x 702 x 363 (33,3" x 27,6" x 14,3")	540 (21,3")	350 (13,8")
890 x 673 x 342 (35,0" x 26,5" x 13,5")	663 (26,1")	354 (13,9")
946 x 810 x 420 (37,2" x 31,9" x 16,5")	673 (26,5")	403 (15,9")
946 x 810 x 410 (37,2" x 31,9" x 16,1")	673 (26,5")	403 (15,9")

Installeert u het toestel op de bodem of op een betonnen ondergrond, doe dan het volgende:

1. Markeer de posities van de vier keilbouten aan de hand van de afmetingschema.
2. Boor de gaten voor de keilbouten.
3. Plaats op iedere keilbout een moer.
4. Sla de keilbouten in de boorgaten.
5. Verwijder de moeren en plaats het buitentoestel over de bouten.
6. Schuif een ring over de bouten en plaats de moeren terug.
7. Draai de moeren vast met een sleutel.

WAARSCHUWING

OOGBESCHERMING WORDT ALTIJD AANGERADEN WANNEER U IN BETON BOORT.

Als u het toestel op beugels aan de muur installeert, doe dan het volgende:

LET OP

Verzekert u ervan dat de muur is gemaakt van solide baksteen, beton of een ander even sterk materiaal. **De muur moet minimaal vier keer het gewicht van het toestel kunnen dragen.**

1. Markeer de posities van de vier beugelgaten aan de hand van de afmetingschema.
2. Boor de gaten voor de keilbouten.
3. Plaats op iedere keilbout een ring en een moer.
4. Steek de keilbouten door de gaten in de beugels, zet de beugels op hun plaats en sla de bouten in de muur.
5. Controleer of de beugels waterpas zijn.
6. Til het toestel voorzichtig op en zet het met de montagevoeten op de beugels.
7. Draai het toestel stevig op de beugels vast.
8. Indien toegestaan, kunt u rubberen pakkingen gebruiken om trillingen en lawaai te verminderen.

Stap 4: Verbind signaal- en stroomkabels

Het terminal blok van het buitentoestel is voorzien van een beschermend deksel aan de zijkant van het toestel. Aan de binnenkant van de deksel vindt u een volledig bedradingsoverzicht.

WAARSCHUWING

SLUIT DE STROOMTOEVOER NAAR HET SYSTEEM AF ALVORENS ELEKTRISCH BEDRADINGSWERK UIT TE VOEREN.

1. Prepareer de kabel voor verbinding.

GEBRUIK DE JUISTE KABELS

- **Stroomkabel binnen** (indien van toepassing): H05VV-F of H05V2V2-F

- Stroomkabel buiten: H07RN-F
- Signaalkabel: H07RN-FF

KIES DE CORRECTE KABELDIKTE

Het formaat van de stroomkabel, de signaalkabel, de zekering en de schakelaar is afhankelijk van de maximumstroom van het toestel. De maximumstroom is aangegeven op het naamplaatje aan de zijkant van het toestel. Raadpleeg dit naamplaatje voor het kiezen van de juiste kabels, zekering en schakelaar.

- a. Gebruik een draadstripper om het rubberen omhulsel van beide einden van de signaalkabel te verwijderen, tot ongeveer 40 mm (1,57") van de erin liggende draden zichtbaar is.
- b. Strip de beschermingslaag van de uiteinden van de draden.
- c. Gebruik een krimptang om polen (u-lugs) op het uiteinde van de draden te klemmen.

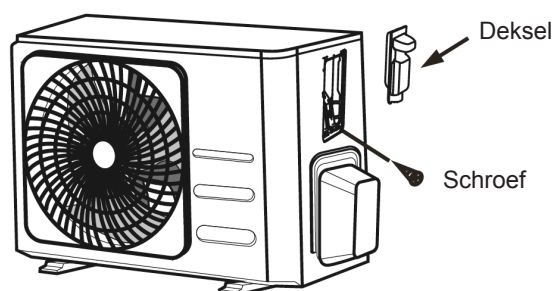
LET OP DE STROOMDRAAD

Verzekert u ervan dat bij het krimpen van de draden de stroomdraad (live wire - "L") duidelijk onderscheidt van de overige draden.

WAARSCHUWING

ALLE BEDRADING DIENST STRIKT TE WORDEN AANGELEGD VOLGENS HET BEDRADINGSSCHEMA OP DE BINNENZIJD VAN HET SCHAKELKASTJE VAN HET BUITENTOESTEL.

2. Schroef de deksel van het schakelkastje los en verwijder het.
3. Draai de draadklem onder het terminalblok los en leg ze terzijde.
4. Verbind de bedrading volgens het bedradingsschema en schroef de pool van elke draad stevig op de corresponderende terminal.
5. Controleer of alle verbindingen veilig zijn en draai dan de kabels in een lus om te zorgen dat de deksel goed dicht kan.
6. Zet de signaalkabel met de kabelklem vast aan het toestel. Draai de klem stevig aan.
7. Isoleer ongebruikte draden met isolatietape. Zorg ervoor dat ze geen elektrische of metalen onderdelen kunnen raken.
8. Plaats de deksel terug op het schakelkastje en schroef het vast.



9. Aansluiten koelleidingen

Zorg er bij het verbinden van de koelleiding voor dat geen stoffen of gassen anders dan het aangegeven koelmiddel in het toestel kunnen terechtkomen. De aanwezigheid van andere gassen of stoffen vermindert het rendement van het toestel en kan leiden tot abnormaal hoge druk in het koelsysteem. Dit kan leiden tot explosie en verwonding.

Opmerking over pijplengte

De lengte van de koelleiding is van invloed op de prestaties en het rendement van het toestel. Het nominaal rendement is getest op toestellen met een pijplengte van 5 meter. Zorg dat de pijplengte minimaal 3 meter bedraagt om trillingen en excessief lawaai te minimaliseren.

Zie de tabel hieronder voor specificaties betreffende maximum lengte en hoogteverschil van de leidingen.

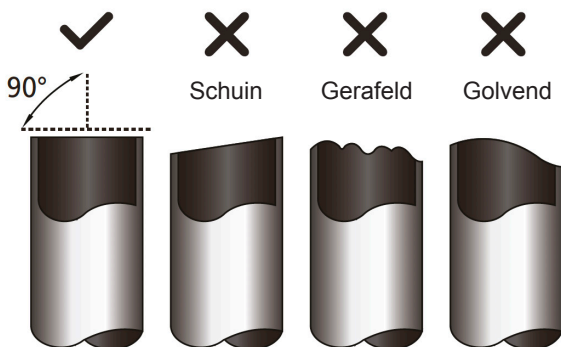
Model	Vermogen (Btu/h)	Max. lengte (m)	Max. hoogteverschil (m)
R-32 Refrigerant Split Air	<15.000	25	10
	≥ 15.000 en < 24.000	30	20
	≥ 24.000 en < 36.000	50	25
R-32 Fixed-speed Split Air	18.000	20	8
	≥ 18.000 en ≤ 36.000	25	10

Instructies voor het verbinden van de koelleiding

Stap 1: Leidingen afsnijden

Zorg er bij het prepareren van de koelmiddelbuizen voor dat u ze zorgvuldig snijdt en optrompt. Dit draagt bij aan een efficiënte werking en minimaliseert de noodzaak van toekomstig onderhoud.

1. Meet de afstand tussen het binnen- en het buitentoeistel.
2. Gebruik een pijpsnijder en snij de pijp net iets langer af dan de gemeten afstand.
3. Zorg ervoor dat de pijp keurig haaks (90°) is afgesneden.



! NIET DE PIJPEN VERVORMEN TIJDENS HET SNIJDEN

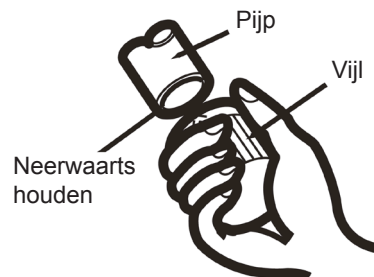
Wees extra voorzichtig dat u de pijp niet beschadigt, indeukt of vervormt onder het snijden. Dit leidt tot een aanzienlijke vermindering van het verwarmingsvermogen van het toestel.

Stap 2: Verwijder bramen

Bramen kunnen het luchtdicht verbinden van koelleidingen verhinderen. Ze dienen geheel verwijderd te worden.

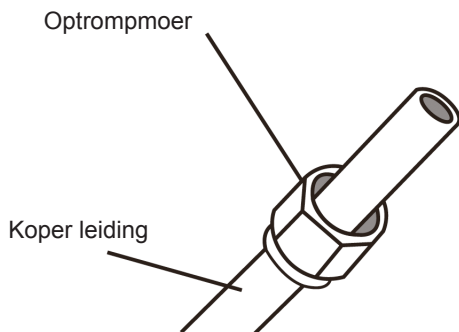
1. Houd de pijpmond naar beneden, om te voorkomen dat er bramen in de pijp vallen.
2. Gebruik een vijl of ontbramer om de zaagsnee van bramen te ontdoen.

Stap 3: Pijpeinde optrompen

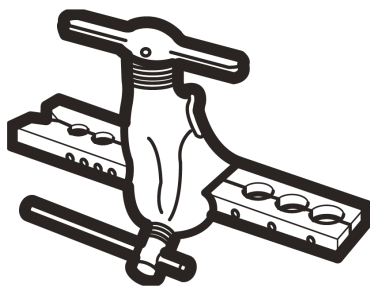


Vakkundig optrompen is essentieel voor een luchtdichte verbinding

1. Sluit na het verwijderen van de bramen de uiteinden van de gesneden pijp met PVC tape af om te voorkomen dat vreemde stoffen de pijp binnendringen.
2. Bedek de pijp met isolatiemateriaal.
3. Plaats aan beide einden van de pijp een optrompmoer. Zorg ervoor dat ze de goede kant uitwijzen, want na het optrompen kunt u ze niet meer aanbrengen of omdraaien. Verwijder de PVC tape van het pijpeinde wanneer u gereed bent om te gaan optrompen.

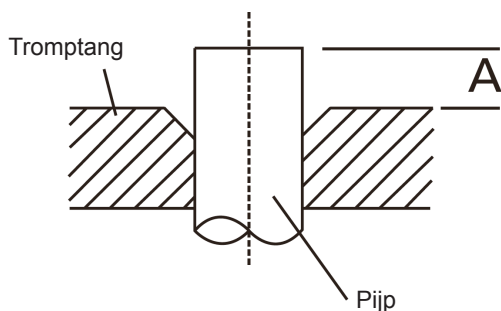


4. Verwijder de PVC tape van het pipeinde wanneer u gereed bent om te gaan optrompen.
5. Klem de trompvorm over het uiteinde van de pijp. Het pipeinde dient voorbij de trompvorm te steken, volgens de afmetingen in de tabel hieronder.



PIJPUITEINDE VOORBIJ DE TROMPVORM

Buitendiameter van leiding (mm)	A (mm)	
	Min.	Max.
Ø 6,35 (Ø 0,25")	0,7 (0,0275")	1,3 (0,05")
Ø 9,52 (Ø 0,375")	1,0 (0,04")	1,6 (0,063")
Ø 12,7 (Ø 0,5")	1,0 (0,04")	1,8 (0,07")
Ø 16 (Ø 0,63")	2,0 (0,078")	2,2 (0,086")
Ø 19 (Ø 0,75")	2,0 (0,078")	2,4 (0,094")



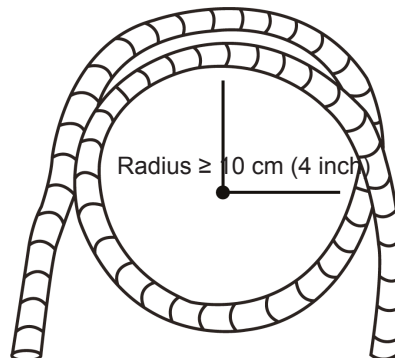
6. Plaats de tromptang over de trompvorm.
7. Draai de tang met de klok mee totdat de pijp geheel getrompt is.
8. Verwijder de tromptang en de trompvorm en controleer de pijp op breuken en een gelijkmatige tromp.

Stap 4: Verbind de leidingen

Let er bij het verbinden van de koelleidingen op dat u niet teveel torsiekracht gebruikt of de pijpen op enige manier vervormt. Verbind eerst de lagedruk leiding, daarna de hogedruk leiding.

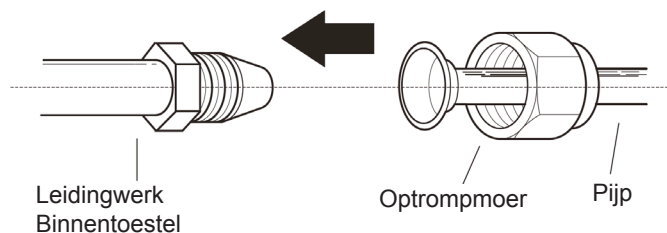
OPMERKING OVER MINIMUM STRAAL VAN EEN BOCHT

De minimale straal van een bocht in koelleiding is 10 cm.



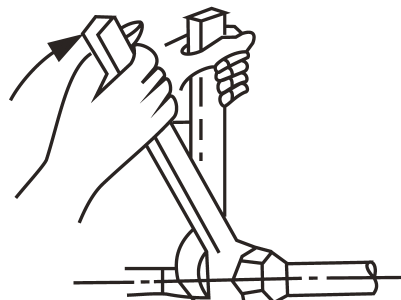
Instructies voor het verbinden van de leidingen aan het binnentoestel

1. Plaats de te verbinden buiseinden goed gecentreerd



tegenover elkaar.

2. Draai de optrompvoer met de hand aan.
 1. Klem de voer op het pijpstuk van het binnentoestel met een steeksleutel vast.
 2. Draai de optrompvoer aan met behulp van een momentsleutel, overeenkomstig de waarden in de tabel Torsiewaarden hieronder. Draai de optrompvoer ietsjes los en dan weer vast.



TORSIEWAARDEN

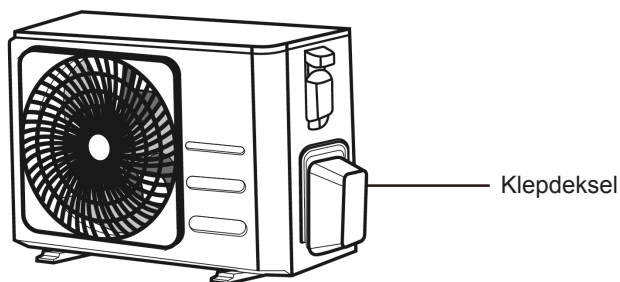
Buitendiameter van pijp (mm)	Torsiekracht (Nm)	Trompafmeting (B) (mm)	Trompvorm
Ø 6,35 (Ø 0,25")	18~20 (180~200 kgf·cm)	8,4~8,7 (0,33~0,34")	
Ø 9,52 (Ø 0.375")	32~39 (320~390 kgf·cm)	13.2~13.5 (0.52~0.53")	
Ø 12,7 (Ø 0,5")	49~59 (490~590 kgf·cm)	16.2~16.5 (0.64~0.65")	
Ø 16 (Ø 0,63")	57~71 (570~710 kgf·cm)	19,2~19.7 (0.76~0.78")	
Ø 19 (Ø 0,75")	67~101 (670~1010 kgf·cm)	23.2~23.7 (0.91~0.93")	

! GEBRUIK NIET TEVEEL TORSIEKRACHT

Teveel kracht kan de moer breken of de koelleiding beschadigen. Overschrijd niet de torsiewaarden zoals aangegeven in de tabel hierboven.

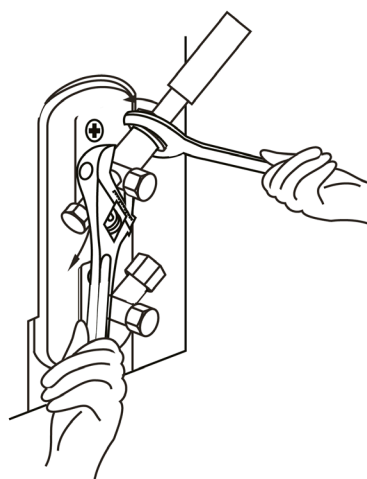
Instructies voor het verbinden van de leidingen aan het buitentoestel

- Schroef het deksel van de hogedrukkraan (packed valve) aan de zijkant van het buitentoestel.
- Verwijder de beschermingsdoppen aan weerszijden van de kranen.
- Plaats tegen elke klep een opgetrompt pipeinde en draai de optrompmoer met de hand vast.
- Klem de romp van de kraan met een schroefsleutel vast. Raak niet de moer aan die het onderhoudstoegang zekert.



! GEBRUIK EEN SCHROEFSLEUTEL OM DE ROMP VAN DE KLEP BEET TE PAKKEN

De torsie die gebruikt wordt voor het aanspannen van de optrompmoer kan andere onderdelen van de klep afbreken.



- Houd de romp van de klep stevig vast en draai de optrompmoer aan met behulp van een momentsleutel, volgens de correcte torsiewaarden.
- Draai de optrompmoer ietsjes los en dan weer vast.
- Herhaal stap 3 tot 6 voor de andere pijp

10. Ontluchten

Vorbereidingen en voorzorgsmaatregelen

Lucht en vreemde stoffen in het koelcircuit kunnen tot abnormaal hoge druk leiden, met tot mogelijk gevolg schade aan de airconditioner, een verminderd rendement en verwondingen. Gebruik een vacuümpomp en een meervoudige meter om het koelleidingsysteem te ontluchten en niet-condenseerbare gassen en vocht te

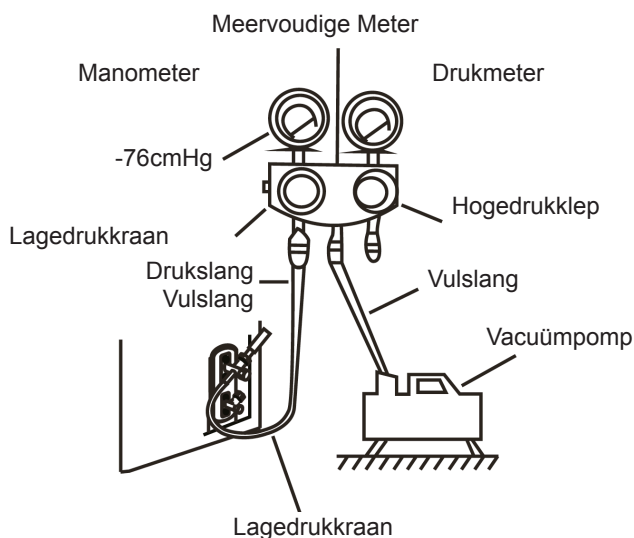
Ontluchten dient gedaan te worden direct na installatie of wanneer het toestel is verplaatst.

VOOR HET ONTLUCHTEN

- Controleer of de verbindingsleidingen tussen het binnen- en buitentoestel goed verbonden zijn.
- Controleer of alle bedrading correct is verbonden.

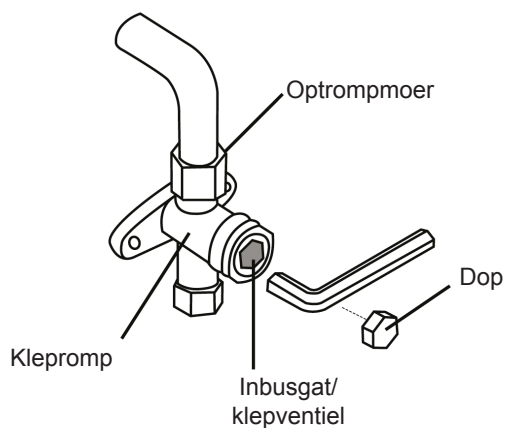
Ontluchtingsinstructies

1. Verbind de vulslang van de meervoudige meter met de onderhoudstoegang op de lagedrukkraan van het buitentoestel.
2. Verbind een andere vulslang van de meervoudige meter met de vacuümpomp.
3. Open de lagedrukzijde van de meervoudige meter. Houd de hogedrukzijde gesloten.
4. Zet de vacuümpomp aan om het systeem te ontluchten.



5. Laat de pomp ten minste 15 minuten draaien, of totdat de lagedrukmeter aangeeft -76cmHG (-105Pa).
6. Sluit de lagedrukzijde van de meervoudige meter en zet de vacuümpomp uit.

7. Wacht 5 minuten en controleer of er verandering is opgetreden in de systeemdruk.
8. Is de druk in het systeem veranderd, raadpleeg dan de sectie controle op gaslekken voor informatie over controle op lekken. Indien er geen verandering is opgetreden in de systeemdruk, schroef dan de dop van de ontluichtingsklep (hogedrukklep).
9. Plaats een inbusleutel in de hogedrukkraan (packed valve) en open de kraan door de sleutel een kwartslag naar links te draaien. Luister of u gas aan het systeem hoort ontsnappen en sluit de kraan na 5 seconden.
10. Controleer de drukketer gedurende een minuut om zeker te zijn dat er geen verandering in de druk optreedt. De drukketer dient net iets boven de atmosferische druk aan te geven.



11. Verwijder de vulslang van de onderhoudstoegang. Gebruik een inbusleutel om zowel de hogedruk- als de lagedrukkraan maximaal te openen.
12. Open met een inbusleutel zowel de hogedruk- als de lagedrukkraan.
13. Draai de kraandoppen handvast aan op de onderhoudstoegang, de hogedrukkraan en de lagedrukkraan. U kunt ze desgewenst verder aandraaien met een momentsleutel.

! OPEN KLEPVENTIELEN VOORZICHTIG

Draai, om ventielen te openen, de inbusleutel totdat deze tegen een stopper aanloopt. Probeer de klep niet met kracht verder te openen.

Opmerking over bijvullen koelmiddel

Afhankelijk van de pijplengte hebben sommige systemen een extra koelmiddel nodig. De standaard pijplengte is afhankelijk van lokale voorschriften. De standaard pijplengte is 5m (16'). Het koelmiddel moet worden bijgevuld via de onderhoudstoegang in de lagedrukklep van het buitentoestel. De hoeveelheid extra toe te dienen koelmiddel kan worden berekend met de volgende formule:

TOE TE DIENEN KOELMIDDEL PER PIJPLENGTE

Totale pijplengte (m)	Ontluchtingsmethode	Extra koelmiddel	
≤ Standaard pijplengte	Vacuümpomp	N/A	
< Standaard pijplengte	Vacuümpomp	Vloeistofzijde: Ø 6,35 (Ø 0,25") R-32 (Totale pijplengte - standaard pijplengte) x 12 g/m	Vloeistofzijde: Ø 9,52 (Ø 0,375") R-32 (Totale pijplengte - standaard pijplengte) x 24g/m



LET OP

Meng GEEN verschillende types koelmiddel.

11. Controle op elektrische en gaslekken

Voor het proefdraaien

Ga pas over op proefdraaien nadat u alle volgende stappen hebt uitgevoerd:

- **Controle op elektrische veiligheid** – Verzekert u ervan dat het elektrisch systeem van het toestel veilig is en naar behoren functioneert.
- **Controle op gaslekken** – Controleer alle optrompvoerbindingen en stel vast dat het systeem niet lekt
- Controleer of alle gas- en vloeistof- (hogedruk- en lagedruk-) kranen volledig open staan.

Controle op elektrische veiligheid

Controleer na installatie dat alle elektrische bedrading is aangebracht in overeenstemming met lokale en nationale voorschriften, alsmede met de Installatiehandleiding.

VOOR HET PROEFDRAAIEN

Controleer de aarding

Meet de aardingsweerstand visueel en met een tester van aardingsweerstand. De aardingsweerstand dient minder te zijn dan $0,1\Omega$.

TIJDENS HET PROEFDRAAIEN

Controle op elektrische lekkage

Gebruik tijdens het proefdraaien een spanningzoeker en een multimeter voor een volledige test op elektrische lekkage.

Ontdekt u elektrische lekkage, schakel het toestel dan onmiddellijk uit en bel een gecertificeerd elektricien om de oorzaak van de lekkage op te sporen en te verhelpen.

WAARSCHUWING - GEVAAR VOOR ELEKTRISCH ONTLADING

ALLE BEDRADING MOET VOLDOEN EEN LOKALE EN NATIONALE ELEKTRICITEITSVOORSCHRIFTEN EN DIENT TE WORDEN GEÏNSTALLERD DOOR EEN GECERTIFICEERD ELEKTRICIEN.

Controle op gaslekken

Er zijn twee manieren om te controleren op gaslekken.

Zeepsopmethode

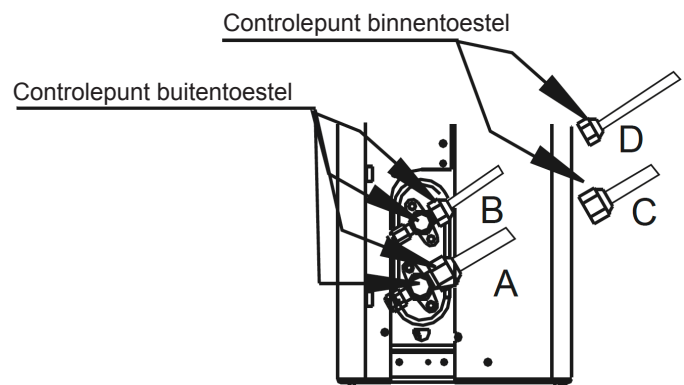
Breng met een zachte borstel zeepsop of vloeibare zeep op alle pijpverbindingen aan binnen- en buitentoestel aan. Het verschijnen van belLEN duidt op een lek.

Lekdetectiemethode

Gebruikt u een lekdetector, raadpleeg dan de bijbehorende instructiehandleiding voor de juiste gebruiksinstructies.

NA DE CONTROLE OP GASLEKKEN

Hebt u vastgesteld dat alle pijpverbindingen NIET lekken, plaats dan de deksel van de kraan op het buitentoestel terug.



A: Lagedrukklep
B: Hogedrukklep
C & D: Optrompvoer binnentoestel

12. Proefdraaien

Instructies voor het proefdraaien

U dient gedurende ten minste 30 minuten te proefdraaien.

1. Schakel de stroomtoevoer in.
2. Druk op de AAN/UIT-knop op de afstandsbediening om het toestel op te starten.
3. Druk op de MODUS-knop en controleer één voor één de volgende functies:
 - KOELEN - Kies de laagst mogelijke temperatuur
 - VERWARMEN - Kies de hoogst mogelijke temperatuur
4. Laat iedere functie 5 minuten draaien en voor de volgende controles uit:

Lijst met uit te voeren controles	JA/NEE	
Geen lekkage van elektriciteit		
Toestel is goed geaard		
Alle elektrische terminals zijn goed afgedekt		
Binnen- en buitentoestel zijn stevig geïnstalleerd		
Verbindingspunten van de leidingen lekken niet	Buiten (2):	Binnen (2):
Water wordt goed afgevoerd door de afvoerslang		
Alle leidingen zijn voldoende geïsoleerd		
Het toestel voert de KOELINGS-functie correct uit		
Het toestel voert de VERWARMING-functie correct uit		
De lamellen van het binnentoestel functioneren goed		
Binnentoestel reageert op de afstandsbediening		

LOOP ALLE PIJPVERBINDINGEN TWEEemaal NA

Tijdens het functioneren neemt de druk in het koelcircuit toe. Hierdoor kunnen lekken tevoorschijn komen die bij de oorspronkelijke lekkage controle niet te zien waren. Neem de tijd om tijdens het Proefdraaien alle koelleidingverbindingen nogmaals op lekken te controleren. Zie de sectie **Controle op gaslekken** voor instructies.

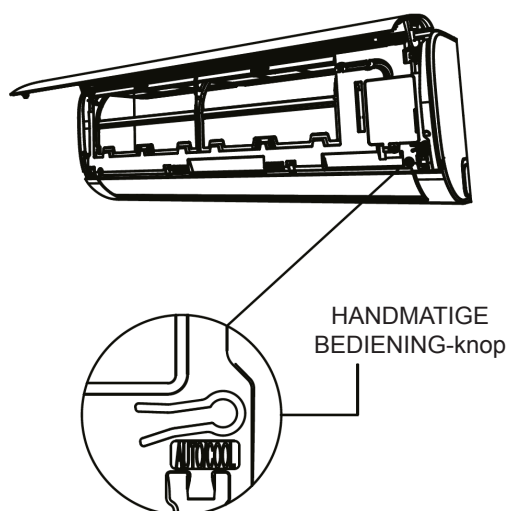
5. Als het proefdraaien succesvol is uitgevoerd en alle controles in de lijst van te volgen controles zijn GESLAAGD, doe dan het volgende:

- a. Stel met de afstandsbediening de normale werkingstemperatuur op het toestel in.
- b. Omwikkel alle koelleiding verbindingen die u bloot hebt gelaten tijdens het installatieproces met isolatietape.

INDIEN DE OMGEVINGSTEMPERATUUR LAGER IS 17°C (62°F)

De afstandsbediening kan niet worden gebruikt om de KOELINGS-functie aan te zetten als de omgevingstemperatuur lager is dan 17 °C. In dit geval kan de knop HANDMATIGE BEDIENING worden gebruikt om de KOELING-functie te testen.

1. Til het frontpaneel van het binnentoestel tot het in de positie klikt.
2. De knop HANDMATIGE BEDIENING bevindt zich aan de rechterzijde van het toestel. Druk het 2 keer in om de KOELINGS-functie te selecteren.
3. Voer het proefdraaien normaal uit.



Productverbetering kan aanleiding zijn voor onaangekondigde aanpassingen in ontwerp en specificaties. Raadpleeg verkoper of fabrikant voor details. Updates aan de handleiding worden gepubliceerd op de website, raadpleeg de website voor de laatste versie.

CS003UI-AF(B)
16122000008774
20191009



Kaysun
by **frigicoll**

HOOFDKANTOOR
Blasco de Garay, 4-6
08960 Sant Just Desvern
(Barcelona)
Tel. +34 93 480 33 22
<http://www.frigicoll.es/>
<http://www.kaysun.es/en/>

MADRID
Senda Galiana, 1
Polígono Industrial Coslada
Coslada (Madrid)
Tel. +34 91 669 97 01
Fax. +34 91 674 21 00
madrid@frigicoll.es