



LIETOTĀJA UN UZSTĀDĪŠANAS ROKASGRĀMATA

CASUAL sērija R-32

KAY-CF 26 DR9

KAY-CF 35 DR9

KAY-CF 52 DR8

KAY-CF 71 DR8

KAY-CD 26 DR9

KAY-CD 35 DR9

KAY-CD 51 DR8

KAY-CD 71 DR8

AKAY-CF 26 DR10

AKAY-CF 35 DR10

AKAY-CF 52 DR10

AKAY-CF 71 DR10

AKAY-CF 26 DR11

AKAY-CF 35 DR11

AKAY-CF 52 DR11

AKAY-CF 71 DR11



SVARĪGA PIEZĪME.

Pirms jaunas gaisa kondicionēšanas ierīces uzstādīšanas vai ekspluatācijas rūpīgi izlasiet šo rokasgrāmatu. Pārliecinieties, ka saglabājat šo rokasgrāmatu turpmākai izmantošanai. Lūdzu, pārbaudiet piemērotos modeļus, tehniskos datus, F-GAS (ja tāds ir) un ražotāja informāciju āra ierīces iepakojumā: "Īpašnieka rokasgrāmata - Izstrādājuma datu lapa".

Satura rādītājs

.lpp.

Drošības pasākumi.....	4
------------------------	---

Lietotāja rokasgrāmata

1. Ierīces specifikācijas un funkcijas.....	7
1. Iekštelpu ierīces uzstādīšana	7
2. Darbības temperatūra	8
3. Citas funkcijas	9
4. Gaisa plūsmas leņķa iestatīšana.....	9
5. Manuālā darbība (bez tālvadības)	10
2. Apkope un kopšana	11
3. Problēmu novēršana.....	13

Uzstādīšanas rokasgrāmata

4. Piederumi	16
5. Iekārtas kopsavilkums - iekštelpu ierīce	17
6. Ierīces daļas	18
7. Iekštelpu ierīces uzstādīšana	19
1. Izvēlēties uzstādīšanas vietu	19
2. Piestiprināt montāžas plāksni pie sienas	19
3. Izurbt sienā caurumu savienojošām caurulēm	19
4. Sagatavot aukstumaģenta cauruļvadus	20
5. Pievienot drenāžas šļūteni	21
6. Pievienot signāla kabeli	21
7. Aptīt cauruļvadus un kabelus	22
8. Uzstādīt iekštelpu ierīci	23
8. Āra ierīces uzstādīšana	24
1. Izvēlēties uzstādīšanas vietu	24
2. Uzstādīt drenāžas savienojumu	24
3. Nostiprināt āra ierīci	25
4. Pievienot signāla un barošanas kabelus	26
9. Aukstumaģenta cauruļvadu pievienošana	27
A. Piezīme par cauruļu garumu	27
B. Savienojuma instrukcijas - aukstumaģenta cauruļvadi	27
1. Nogriezt cauruli	27
2. Noņemt atskabargas	27
3. Paplašināt caurules galus	27
4. Pievienot caurules	28
10. Atgaisošana	30
1. Atgaisošanas instrukcija	30
2. Piezīme par aukstumaģenta pievienošanu	31
11. Elektriskās un gāzes noplūžu pārbaudes	32
12. Testa darbība	33

Drošības pasākumi

Pirms lietošanas un uzstādīšanas izlasiet drošības pasākumus

Nepareiza uzstādīšana, ignorējot norādījumus, var izraisīt smagus bojājumus vai traumas. Potenciālo bojājumu vai traumu smagums tiek klasificēts kā BRĪDINĀJUMS vai UZMANĪBA.



BRĪDINĀJUMS

Šis simbols norāda uz miesas bojājumu iespējamību



UZMANĪBU

Šis simbols norāda uz īpašuma bojājumu vai nopietnu seku iespējamību.



BRĪDINĀJUMS

Bērni no 8 gadu vecuma vai personas ar ierobežotām fiziskajām, sensorālajām vai garīgajām spējām vai ar nepietiekamu pieredzi un zināšanām par šo ierīci var izmantot tikai, ja tiek atbilstoši uzraudzīti vai arī, norādot, kā ierīci droši izmantot un, lai būtu saprotami ar to saistītie riski. Bērni nedrīkst rotaļāties ar ierīci. Tīrīšanu un apkopi nedrīkst veikt bērni, kas netiek pieskatīti (EN Standarta prasības).

Šo ierīci nevar izmantot personas (tai skaitā bērni) ar fiziskiem, maņu vai garīgiem traucējumiem, vai ar nepietiekamu pieredzi un zināšanām, iekams par viņu drošību atbildīgā persona nav īpaši apmācījusi tos izmantot šo ierīci. Jāpieskata bērni, lai viņi nerotaļātos ar iekārtu (IEC Standarta prasības).



BRĪDINĀJUMI PAR PRODUKTA LIETOŠANU

- Ja rodas anormāla situācija (piemēram, deguma smaka), nekavējoties izslēdziet ierīci un izvelciet barošanas kontaktdakšu. Instrukciju, lai izvairītos no elektriskās strāvas trieciena, ugunsgrēka vai traumām, iegūšanai sazinieties ar izplatītāju.
- Nelieciet pirkstus, stieņus vai citus priekšmetus gaisa ieplūdes vai izplūdes atverē. Tas var radīt traumas, jo ventilators rotē ar lielu ātrumu.
- Nelietojiet uzliesmojošus aerosolus, piemēram, matu laku, laku vai krāsu ierīces tuvumā. Tas var izraisīt ugunsgrēku vai degšanu.
- Neslēdziet gaisa kondicionieri vietās, kas atrodas degošu gāzu tuvumā. Izdalījusies gāze var uzkrāties ap ierīci un izraisīt sprādzienu.
- Neizmantojiet gaisa kondicionieri mitrā telpā, piemēram, vannas istabā vai veļas mazgāšanas telpā. Saskare ar ūdeni var izraisīt elektrisko komponentu īssavienojumu.
- Nepakļaujiet korpusu tiešai auksta gaisa plūsmas ilgstošu laika periodu.
- Neļaujiet bērniem spēlēties ar gaisa kondicionieri. -Bērni vienmēr jāuzrauga, tiem atrodoties ierīces tuvumā.
- Ja gaisa kondicionieris tiek izmantots kopā ar degļiem vai citām sildierīcēm, rūpīgi vēdiniet telpu, lai izvairītos no skābekļa deficīta.
- Dažās funkcionālās vidēs, piemēram, virtuvēs, servisa telpās, utt., ļoti ieteicams izmantot speciāli izstrādātas gaisa kondicionēšanas ierīces.

TĪRĪŠANAS UN APKOPES BRĪDINĀJUMI

- Pirms tīrīšanas izslēdziet ierīci un izvelciet kontaktdakšu. Pretējā gadījumā var tikt izraisīts strāvas triecienu.
- Netīriet gaisa kondicionieri ar pārmērīgu ūdens daudzumu.
- Netīriet gaisa kondicionieri ar viegli uzliesmojošiem tīrīšanas līdzekļiem. Degoši tīrīšanas līdzekļi var izraisīt ugunsgrēku vai deformāciju.



UZMANĪBU

- Izslēdziet gaisa kondicionieri un atvienojiet ierīci, ja to nelietojat ilgāku laika periodu.
- Izslēdziet un atvienojiet ierīci negaisa laikā.
- Pārlicinieties, vai ūdens kondensāts var netraucēti izplūst no ierīces.
- Nedarbiniet gaisa kondicionieri ar mitrām rokām. Tas var izraisīt elektrisko triecienu.
- Nelietojiet ierīci nolūkiem, kas neatbilst paredzētajam lietojumam.
- Nekāpiet un nenovietot objektus uz āra ierīces.
- Neļaujiet gaisa kondicionierim ilgstoši darboties ar atvērtām durvīm vai logiem, vai pie augsta mitruma procenta.

ELEKTRISKIE BRĪDINĀJUMI

- Izmantojiet tikai norādīto barošanas vadu. Ja barošanas vads ir bojāts, tas jānomaina ražotājam, tā servisa aģentam vai tamlīdzīgi kvalificētām personām, lai izvairītos no bīstamības riska.
- Uzturiet tīru strāvas kontaktdakšu. Notīriet putekļus vai piesārņojumu, kas uzkrājies uz kontaktdakšas vai ap to. Netīras kontaktdakšas var izraisīt ugunsgrēku vai strāvas triecienu.
- Nevelciet ierīci aiz barošanas vada tās atvienošanai. Cieši turiet kontaktdakšu un velciet to no kontaktlīdzes. Tieša vilkšana aiz vada var sabojāt to, izraisot ugunsgrēku vai strāvas triecienu.
- Nemainiet strāvas padeves vadu garumu vai izmantojiet pagarinātāju ierīces darbināšanai.
- Neizmantojiet elektrības kontaktlīdžu kopā ar citām ierīcēm. Neatbilstoša vai nepietiekama strāvas padeve var izraisīt ugunsgrēku vai elektriskās strāvas triecienu.
- Uzstādīšanas laikā ierīcei jābūt atbilstoši iezemētai, vai arī var rasties elektriskās strāvas trieciens.
- Veicot elektriskos darbus, ievērojiet visus vietējos un valsts elektroinstalācijas standartus, noteikumus un uzstādīšanas rokasgrāmatu. Kabelus pievienojiet cieši un nostipriniet tos, lai novērstu ārējo spēku izraisītus spailis bojājumus. Neatbilstoši elektriskie savienojumi var pārkarst un izraisīt ugunsgrēku, kā arī triecienu. Visi elektriskie savienojumi jāveic saskaņā ar elektrisko pieslēgumu shēmu, kas atrodas uz iekštelpu un āra ierīču paneliem.
- Visiem vadiem jābūt pareizi novietotiem, nodrošinot, lai varētu pienācīgi aizvērt vadības paneļa vāku. Ja vadības paneļa vāks nav pienācīgi aizvērts, var rasties korozija un spailis pieslēguma punkti var sakarst, aizdegties vai izraisīt elektrisko triecienu.
- Ja strāvas padevi pieslēdzat fiksētai elektroinstalācijai, visu polu atvienošanas ierīce, kurai ir vismaz 3mm atstarpe starp visiem poliem un noplūdes strāva, kas var pārsniegt 10 mA, atlikušās strāvas ierīce (RCD), kuras nominālā atlikusī darbības strāva nepārsniedz 30 mA, un atvienošana jāiekļauj fiksētajā elektroinstalācijā saskaņā ar elektroinstalācijas noteikumiem.

NEMT VĒRĀ DROŠINĀTĀJU SPECIFIKĀCIJU

Gaisa kondicioniera shēmas plate (PCB) ir izstrādāta ar drošinātāju, kas nodrošina aizsardzību pret pārslodzi. Drošinātāja specifikācijas ir uzdrukātas uz shēmas plates, piemēram:

Iekštelpu ierīce: T3.15AL/250VAC, T5AL/250VAC, T3.15A/250VAC, T5A/250VAC, utt.

Āra ierīce: T20A/250VAX (<= 18000Btu/h ierīces), T30A/250VAC (> 18000 Btu/h ierīces)

PIEZĪME. Blokiem ar R-32 aukstumaģentu var izmantot tikai sprādziendrošu keramisko drošinātāju.

BRĪDINĀJUMI PAR PRODUKTA UZSTĀDĪŠANU

1. Uzstādīšana jāveic pilnvarotam izplatītājam vai speciālistam. Bojāta iekārta var izraisīt ūdens noplūdi, elektriskās strāvas triecienu vai ugunsgrēku.
2. Uzstādīšana jāveic saskaņā ar uzstādīšanas instrukcijām. Nepareiza uzstādīšana var izraisīt ūdens noplūdi, elektriskās strāvas triecienu vai ugunsgrēku.
3. Lai veiktu šīs ierīces remontu vai apkopi, sazinieties ar pilnvarotu servisa speciālistu. Šī ierīce jāuzstāda saskaņā ar valsts vadlīnijām.
4. Izmantojiet tikai komplektācijā iekļautos piederumus, detaļas un uzstādīšanai norādītās detaļas. Nestandarta detaļu lietošana var izraisīt ūdens noplūdi, elektriskās strāvas triecienu, ugunsgrēku un var izraisīt ierīces bojājumu.
5. Uzstādiet ierīci vietā, kas iztur tā svaru. Ja izvēlēta atrašanās vieta neiztur ierīces svaru vai uzstādīšana nav veikta pareizi, ierīce var nokrist un izraisīt smagus savainojumus un bojājumus.
6. Drenāžas caurules uzstādiet saskaņā ar šajā rokasgrāmatā norādītajām instrukcijām. Nepareiza drenāža var izraisīt ūdens bojājumus jūsu mājās un īpašumā.
7. Blokus ar papildu elektrisko sildītāju neuzstādiet mazāk kā 1m attālumā no uzliesmojošiem materiāliem.
8. Neuzstādiet ierīci vietā, kas var tikt pakļauta degvielas gāzes noplūdēm. Ja degvielas gāze uzkrājas ap ierīci, var tikt izraisīta uzliesmošana.
9. Neieslēdziet strāvas padevi, iekams nav pabeigts darbs.
10. Pārvietojot vai novietojot citur gaisa kondicionieri, konsultējieties ar pieredzējušiem servisa speciālistiem, lai ierīci atvienotu un atkārtoti uzstādītu.
11. Kā ierīci uzstādīt uz atbalsta, lūdzu, izlasiet sīkāku informāciju sadaļās "Iekštelpu ierīces uzstādīšana" un "Āra ierīces uzstādīšana".

Piezīme par fluorētām gāzēm

1. Šajā gaisa kondicionēšanas ierīcē ir fluorētas siltumnīcefekta gāzes. Lai iegūtu specifisku informāciju par gāzes veidu un daudzumu, lūdzu, skatiet attiecīgās ierīces etiķeti vai vienumu "Īpašnieka rokasgrāmata - produkta apraksts" āra ierīces iepakojumā.
2. Šīs ierīces uzstādīšana, apkope, uzturēšana un remonts jāveic sertificētam tehniķim.
3. Produkta atinstalēšana un pārstrāde jāveic sertificētam tehniķim.
4. Ierīcēm, kurās fluorētas siltumnīcefekta gāzes apjoms ir 5 tonnu CO2 ekvivalenta vai vairāk, bet mazāk nekā 50 tonnu CO2 ekvivalenta. Ja sistēmā ir uzstādīta noplūdes noteikšanas sistēma, tā jāpārbauda, vai tajā nav noplūžu, vismaz reizi 24 mēnešos.
5. Pārbaudot, vai ierīcei nav noplūžu, stingri ieteicams pareizi reģistrēt visas pārbaudes.

BRĪDINĀJUMS par R-32 aukstumaģenta izmantošanu

- Ja tiek izmantots uzliesmojošs aukstumaģents, ierīce jāuzglabā labi vēdināmā telpā, kur telpas lielums atbilst telpas platībai, kā norādīts attiecīgai darbībai.
Ierīce jāuzstāda, jāekspluatē un jāuzglabā telpā, kuras platība ir lielāka par 4 m2.
Ierīci nedrīkst uzstādīt nevēdinātā telpā, ja tā ir mazāka par 4m2.
- Iekštelpās nav atļauts izmantot atkārtoti izmantotus mehāniskos savienotājus un konusveida savienojumus. (EN standarta prasības).
- Iekštelpās izmantoto mehānisko savienotāju likme nedrīkst pārsniegt 3g/gadā pie 25% no maksimāli pieļaujamā spiediena. Ja mehāniskos savienotājus atkārtoti izmanto iekštelpās, blīvējuma daļas jāatjauno. Ja konusveida savienojumus izmanto atkārtoti iekštelpās, konusa daļu jāizgatavo no jauna. (UL standarta prasības).
- Ja mehāniskos savienotājus atkārtoti izmanto iekštelpās, blīvējuma daļas jāatjauno. Ja konusveida savienojumus izmanto atkārtoti iekštelpās, konusa daļa jāizgatavo no jauna. (IEC standarta prasības).

Eiropas atkritumu apsaimniekošanas vadlīnijas

Šis marķējums, kas parādīts uz izstrādājuma vai tā literatūrā, norāda, ka elektrisko un elektronisko ierīču atkritumus nedrīkst jaukt ar sadzīves atkritumiem.



**Šī izstrādājuma pareiza utilizācija
(Elektrisko un elektronisko iekārtu atkritumi)**

Šī ierīce satur dzesējošu vielu un citus potenciāli bīstamus materiālus. Likvidējot šo ierīci, likums pieprasa īpašu savākšanu un apstrādi. Neizmetiet šo produktu kā sadzīves atkritumus vai nešķirotus sadzīves atkritumus.

Iznīcinot šo ierīci, jums ir šādas iespējas:

- Ierīcē jāiznīcina norādītā elektroniskā atkritumu savākšanas novietnē.
- Pērkot jaunu ierīci, mazumtirgotājs paņems atpakaļ veco ierīci bez maksas.
- Ražotājs paņems atpakaļ veco ierīci bez maksas.
- Pārdodiet ierīci sertificētiem metāllūžņu tirgotājiem.

Īpaša piezīme

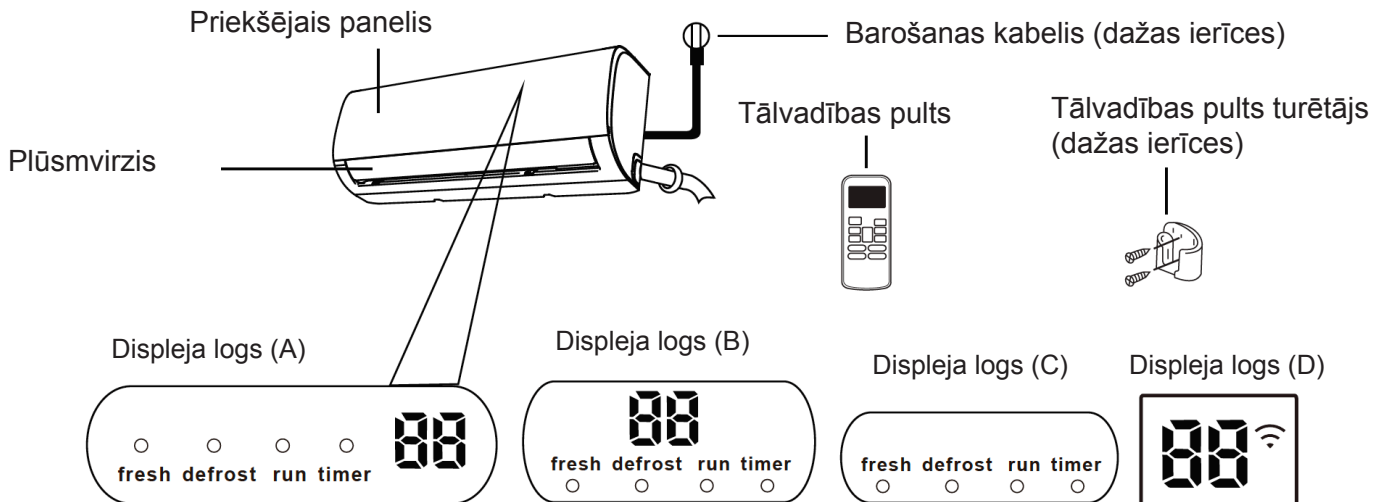
Šī ierīces izmešana mežā vai citā dabiskā vidē apdraud jūsu veselību un kaitē videi. Bīstamās vielas var nonākt gruntsūdeņos un nonākt pārtikas ķēdē.

1. Ierīces specifikācijas un funkcijas

Iekštelpu ierīces uzstādīšana

PIEZĪME. Dažādiem modeļiem ir atšķirīgs priekšējais panelis un displeja logs. Ne visi tālāk aprakstītie indikatori ir pieejami jūsu iegādātajam gaisa kondicionierim. Lūdzu, pārbaudiet iegādātās ierīces iekštelpu displeja logu.

Šajā rokasgrāmatā sniegtajām ilustrācijām ir tikai skaidrojoša nozīme. Iekštelpu ierīces faktiskā forma var nedaudz atšķirties. Faktiskā forma ir noteicošā.



„fresh” ja ir aktivizēta funkcija 'Svaigs' (dažas ierīces)

„defrost” ja ir aktivizēta funkcija 'Atkausēšana'

„run” ja ierīce ir ieslēgta

„timer” ja ir iestatīts viens TIMERS (taimeris)

„Wi-Fi” ja ir aktivizēta bezvadu vadības funkcija (dažas ierīces)

Parāda temperatūras, darbības pazīmju un kļūdu kodus:

“88”

Ja ir aktivizēta ECO funkcija (dažas ierīces),

“88” iedegas pakāpeniski pa vienam kā $E \text{ -- } [\text{ -- } 0 \text{ -- }$ iestatītā temperatūra $--E$ ar vienas sekundes intervālu

Vienums “01” (ieslēgts) 3 sekundes, ja:

Vienums TIMER ON (taimeris ieslēgts) ir iestatīts (ja ierīce ir izslēgta, vienums “01” (ieslēgts) paliek ieslēgts, ja vienums TIMER ON (taimeris ieslēgts) ir iestatīts)

Ir ieslēgtas funkcijas FRESH (svaigs), SWING (pagriezt), TURBO vai SILENCE (kluss)

“0F” 3 sekundes, ja:

Ir iestatīts TIMER OFF (taimeris izslēgts)

Ir izslēgtas funkcijas FRESH (svaigs), SWING (pagriezt), TURBO vai SILENCE (kluss)

“eF” ja ir ieslēgta pretaukstuma gaisa funkcija

“dF” atkausējot (dzēsēšanas un apkures ierīces)

“5E” ja ierīce ir pašattīroša (dažas ierīces)

“FP” ja ir ieslēgta 8°C apkures funkcija (dažas ierīces)

Attēloto kodu
nozīme

Darbības temperatūra

Ja jūsu gaisa kondicionieris tiek izmantots ārpus šādiem temperatūras diapazoniem, dažas drošības aizsardzības funkcijas var aktivizēties un izraisīt ierīces atslēgšanu.

Invertera sadalījuma tips

	COOL (DZESĒ) režīms	HEAT (SILDA) režīms	HEAT (SILDA) režīms
Telpas temperatūra	17°C - 32°C (63°F - 90°F)	0°C - 30°C (32°F - 86°F)	10°C - 32°C (50°F - 90°F)
Āra temperatūra	0°C - 50°C (32°F - 122°F)	-15°C - 30°C (5°F - 86°F)	0°C - 50°C (32°F - 122°F)
	-15°C - 50°C (5°F - 122°F) (Modeļiem ar zemas temperatūras dzesēšanas sistēmām)		
	0°C - 60°C (32°F - 140°F) (Īpašiem tropu modeļiem)		
			0°C - 60°C (32°F - 140°F) (Īpašiem tropu modeļiem)

ĀRA IERĪCĒM AR PAPILDU ELEKTRISKO SILDĪTĀJU

Ja āra temperatūra ir zemāka par 0°C (32°F), mēs iesakām visu laiku turēt ierīci pieslēgtu pie tīkla, lai nodrošinātu netraucētu veikspēju.

PIEZĪME. Telpas relatīvais mitrums ir mazāks par 80%. Ja gaisa kondicionieris darbojas virs šīs vērtības, gaisa kondicioniera virsma var piesaistīt kondensātu. Lūdzu, iestatiet vertikālo gaisa plūsmas plūsmvirzi maksimālajā leņķī (vertikāli pret grīdu). un iestatiet ventilatora režīmu HIGH (augsts).

Lai turpmāk optimizētu savas ierīces veikspēju, rīkojieties šādi:

- Turiet durvis un logus aizvērtus.
- Ierobežojiet enerģijas patēriņu, izmantojot TIMER ON (TAIMERIS IESLĒGTS) un TIMER OFF (TAIMERIS IZSLĒGTS) funkcijas.
- Nebloķējiet gaisa ieplūdes vai izplūdes atveres.
- Regulāri pārbaudiet un tīriet gaisa filtru.

Šajā literatūras komplektā nav iekļauta pamācība par infrasarkanā staru tālvadības pults izmantošanu. Gaisa kondicionētājam nav pieejamas visas funkcijas. Lūdzu, pārbaudiet iegādātās ierīces iekštelpu displeju un tālvadības pulti.

Citas funkcijas

- **Automātiska restartēšana (dažas ierīces)**

Ja ierīcei nav jaudas, tā tiek automātiski restartēta ar iepriekšējiem iestatījumiem, kad atjaunojas jauda.

- **Pretpelējuma funkcija (dažas ierīces)**

Izslēdzot ierīci no COOL (dzēsē), AUTO (COOL) (automātiska dzēsēšana) vai DRY (žāvē) režīmiem, gaisa kondicionieris turpina darboties ar ļoti zemu jaudu, lai žāvētu kondensēto ūdeni un novērstu pelējuma rašanos.

- **Bezvadu vadība (dažas ierīces)**

Bezvadu vadība ļauj kontrolēt gaisa kondicionieri, izmantojot mobilo tālruni un Wi-Fi savienojumu. USB ierīces piekļuves, nomaīņas un tehniskās apkopes darbības jāveic profesionāliem darbiniekiem.

- **Plūsmvirža leņķa atmiņa (dažas ierīces)**

Izslēdzot ierīci, plūsmvirzis automātiski atgūst savu agrāko leņķi.

- **Aukstumaģenta noplūdes detektēšana (dažas ierīces)**

Iekšējai ierīcei automātiski rāda "EC" vai "ELOC", vai mirgos gaismas diodes (atkarīgs no modeļa), ja tā atklāj aukstumaģenta noplūdi.

- **Miega darbība**

SLEEP (miega) funkcija tiek izmantota, lai mazinātu enerģijas patēriņu miega laikā (un nav nepieciešami vienādas temperatūras iestatījumi, lai justos ērti). Šo funkciju var aktivizēt tikai ar tālvadības pulti. Sleep (miega) funkcija nav pieejama FAN (ventilators) vai DRY (žāvē) režīmā.

Nospiediet pogu SLEEP (miega) pirms gulētiešanas. COOL (dzēsē) režīmā ierīce paaugstina temperatūru par 1°C (2°F) pēc 1 stundas un vēl par 1°C (2°F) pēc vēl vienas stundas. HEAT (silda) režīmā ierīce paaugstina temperatūru par 1°C (2°F) pēc 1 stundas un vēl par 1°C (2°F) pēc vēl vienas stundas.

Miega funkcija tiks pārtraukta pēc 8 stundām, un sistēma turpinās darboties galīgajā situācijā.

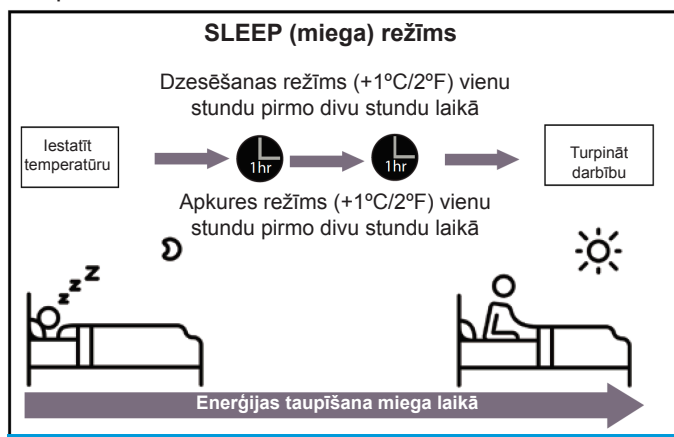
Gaisa plūsmas leņķa iestatīšana

Vertikālā gaisa plūsmas leņķa iestatīšana

Kamēr ierīce ieslēgta, izmantojiet pogu SWING/DIRECT (pagriezt/virzīt), lai iestatītu gaisa plūsmas virzienu (vertikālo leņķi). Lūdzu, skatiet tālvadības pults rokasgrāmatu.

PIEZĪME PAR PLŪSMVIRŽA LEŅĶIEM

Lietojot COOL (DZESĒ) vai DRY (ŽĀVĒ) režīmu, plūsmvirzi neregulējiet ar pārlietu vertikālu leņķi ilgu laika posmu. Tas var izraisīt ūdens kondensāciju uz plūsmvirža asmens, kas pil uz grīdas vai mēbelēm. Izmantojot COOL (DZESĒ) vai HEAT (SILDA) režīmu, plūsmvirža iestatīšana ar pārāk vertikālu leņķi var samazināt ierīces veiktspēju, jo tiek ierobežota gaisa plūsma.



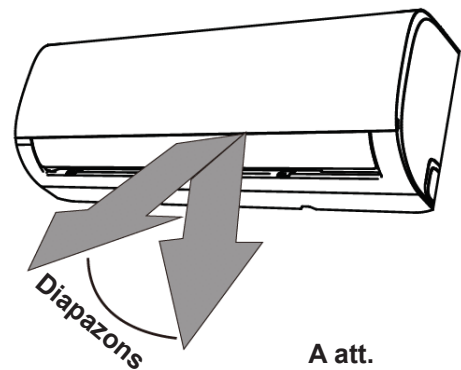
(Vertikālā plūsmvirža automātiskā pagriešana ir papildu funkcija)

Horizontālā gaisa plūsmas leņķa iestatīšana

Horizontālais gaisa plūsmas leņķis jāiestata manuāli. Satveriet deflektora stieni (sk. B att.) un neregulējiet to manuāli atbilstoši vēlamajam virzienam.

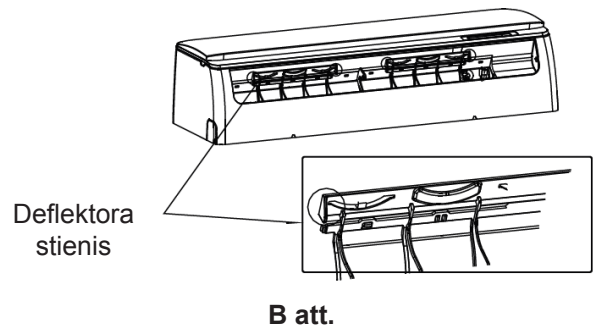
Dažām ierīcēm gaisa plūsmas horizontālo leņķi var iestatīt ar tālvadības pulti. Lūdzu, skatiet tālvadības pults rokasgrāmatu.

PIEZĪME. Nepārvietojiet plūsmvirzi ar rokām. Plūsmvirzis zaudēs sinhronizāciju. Ja tas notiek, izslēdziet ierīci un atvienojiet to uz dažām sekundēm, pēc tam restartējiet ierīci. Plūsmvirzis tiks atiestatīts.



⚠ UZMANĪBU

Nelieciet pirkstus ierīces pūtēja un sūkšanas puses tuvumā. Liela ātruma ventilators iekšpusē var izraisīt traumas.



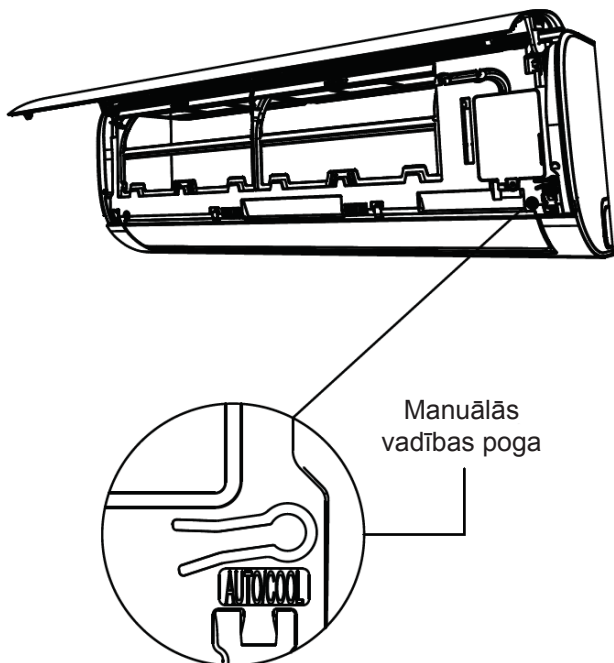
Manuālā darbība (bez tālvadības)

UZMANĪBU

Manuālā poga ir paredzēta tikai testēšanai un avārijas režīmā. Lūdzu, neizmantojiet šo funkciju, ja vien nav tālvadības pults un, ja tas nav absolūti nepieciešams. Lai atjaunotu regulāru darbību, izmantojiet tālvadības pulti, lai aktivizētu ierīci. Pirms manuālās darbības ierīcei jābūt izslēgtai.

Lai ierīci darbinātu manuāli:

1. Atrodiet pogu MANUAL CONTROL (manuālā vadība) ierīces panelī labajā pusē.
2. MANUAL CONTROL pogu nospiediet vienu reizi, lai aktivizētu FORCED AUTO (piespiedu automātiskais) režīmu.
3. Vēlreiz nospiediet MANUAL CONTROL (manuālā vadība), lai aktivizētu FORCED COOLING (piespiedu dzesēšana) režīmu.
4. Nospiediet pogu MANUAL CONTROL trešo reizi, lai izslēgtu ierīci.
5. Aizveriet priekšējo paneli.



2. Apkope un kopšana

Tīriet savu iekštelpu ierīci

PIRMS TĪRĪŠANAS VAI TEHNISKĀS APKOPES

PIRMS TĪRĪŠANAS VAI TEHNISKĀS APKOPES IZSLĒDZIET GAISA KONDICIONIERA SISTĒMU UN ATVIENOJIET TO NO BAROŠANAS AVOTA.

UZMANĪBU

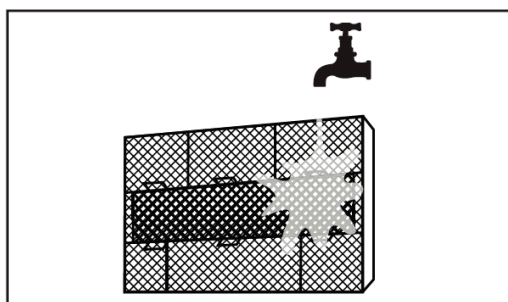
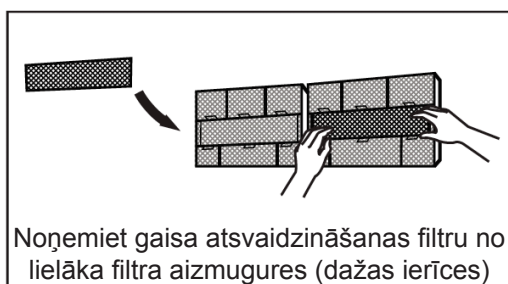
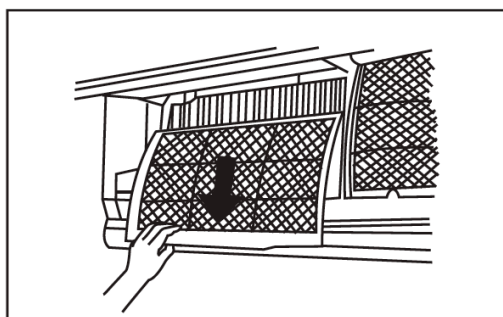
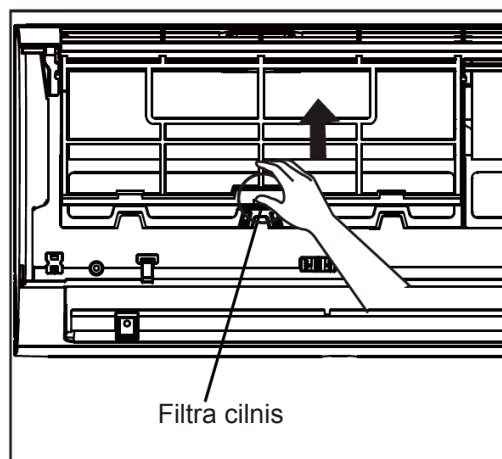
Lai tīrītu ierīci, izmantojiet tikai mīkstu, sausu drānu. Ja ierīce ir īpaši piesārņota, varat izmantot siltā ūdenī samitrinātu drānu, lai to tīrītu.

- Nelietojiet ķīmikālijas vai ķīmiski apstrādātas drānas ierīces tīrīšanai.
- Nelietojiet ierīces tīrīšanai benzolu, krāsas šķīdinātāju, pulēšanas pulveri vai citus šķīdinātājus. Tie var izraisīt plastmasas virsmā plīsumus vai deformāciju.
- Nelietojiet ūdeni, kura temperatūra ir augstāka par 40°C (104°F), lai tīrītu priekšējo paneli. Tas var izraisīt paneļa deformāciju vai krāsas maiņu.

Gaisa filtra tīrīšana

Aizsērējis gaisa kondicionieris var samazināt ierīces dzesēšanas efektivitāti, un tas var arī kaitēt jūsu veselībai. Tīriet filtru reizi divās nedēļās.

1. Paceliet iekštelpu ierīces priekšējo paneli.
2. Noņemiet filtra gala cilni, paceliet uz augšu un pēc tam velciet to uz sevi.
3. Tagad izvelciet filtru.
4. Ja jūsu filtram ir neliels gaisa atsvaidzināšanas filtrs, noņemiet to no lielākā filtra. Iztīriet šo gaisa atsvaidzināšanas filtru ar rokas putekļsūcēju.
5. Lielo gaisa filtru tīriet ar siltu ziepjūdeni. Noteikti izmantojiet vieglu mazgāšanas līdzekli.
6. Izskalojiet filtru ar tīru ūdeni, pēc tam nokratot lieko ūdeni.
7. Nosusiniet to vēsā, sausā vietā un aizsargājiet no tiešas saules staru iedarbības.
8. Kad tas ir sauss, atkārtoti nostipriniet gaisa atsvaidzināšanas filtru uz lielākā filtra, un pēc tam iebīdīet to atpakaļ iekštelpu ierīcē.
9. Aizveriet iekštelpu ierīces priekšējo paneli.



UZMANĪBU

Nepieskarieties gaisa atsvaidzināšanas (plazmas) filtram vismaz 10 minūtes pēc ierīces izslēgšanas.

UZMANĪBU

- Pirms filtra nomaigas vai tīrīšanas izslēdziet ierīci un atvienojiet to no barošanas avota.
- Noņemot filtru, nepieskarieties ierīces metāla detaļām. Ar asajām metāla malām varat sagriezties.
- Neizmantojiet ūdeni iekštelpu ierīces iekšpuses tīrīšanai. Tas var bojāt izolāciju un izraisīt elektrisko triecienu.
- Žāvējot, aizsargājiet filtru no tiešu saules staru iedarbības. Tas var izraisīt filtra saraušanos

Gaisa filtra atgādinājumi (pēc izvēles)

Gaisa filtra tīrīšanas atgādinājums

Pēc 240 stundu lietošanas iekštelpu ierīces displeja logā mirgos "CL". Tas atgādinājums, lai tīrītu filtru. Pēc 15 sekundēm ierīce atgriezīsies iepriekšējā displejā.

Lai atiestatītu atgādinājumu, 4 reizes nospiediet tālrunī pulsts gaismas diodes pogu vai 3 reizes pogu MANUAL CONTROL. Ja neatiestatāt atgādinājumu, indikators "CL" mirgos, restartējot ierīci.

Gaisa filtra nomaigas atgādinājums

Pēc 2880 lietošanas stundām iekštelpu ierīces displeja logs mirgos "nF". Tas ir atgādinājums filtra nomaigai. Pēc 15 sekundēm ierīce atgriezīsies iepriekšējā displejā.

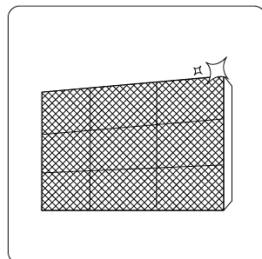
Lai atiestatītu atgādinājumu, 4 reizes nospiediet tālrunī pulsts gaismas diodes pogu vai 3 reizes pogu MANUAL CONTROL. Ja neatiestatāt atgādinājumu, indikators "nF" mirgos, restartējot ierīci.

UZMANĪBU

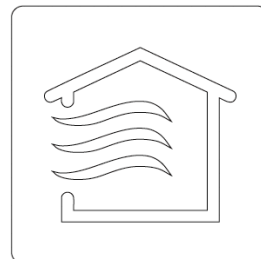
- Jebkura āra ierīces tehniskā apkope un tīrīšana jāveic pilnvarotam izplatītājam vai licencētam pakalpojumu sniedzējam.
- Jebkurš ierīces remonts jāveic pilnvarotam izplatītājam vai licencētam pakalpojumu sniedzējam.

Tehniskā apkope - Ilgstoši neizmantošanas periodi

Ja plānojat neizmantot savu gaisa kondicionieri ilgāku laiku neizmantot, rīkojieties šādi:



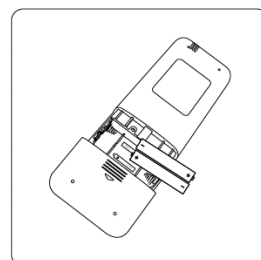
Iztīriet visus filtrus



Ieslēdziet FAN funkciju, līdz ierīce pilnībā sausa



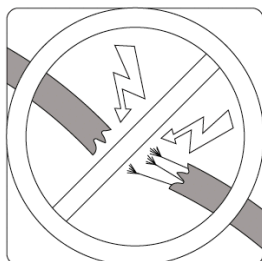
Izslēdziet ierīci un atvienojiet strāvas padevi



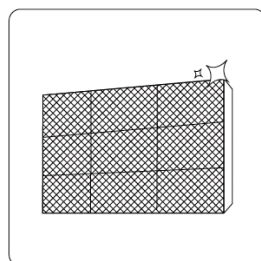
Izņemiet no tālrunī pulsts gaismas diodes baterijas

Tehniskā apkope - pirmssezonas pārbaude

Pēc ilgstoša neizmantošanas laika posma vai pirms biežas lietošanas perioda rīkojieties šādi:



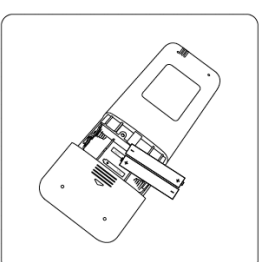
Pārbaudiet, vai nav bojātu vadu



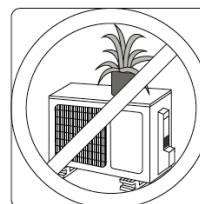
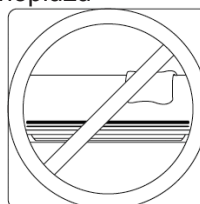
Iztīriet visus filtrus



Pārbaudiet, vai nav noplūžu



Nomainiet baterijas



Pārliecinieties, vai nav aizsprostotas gaisa ieplūdes un izplūdes atveres

3. Problēmu novēršana

DROŠĪBAS PASĀKUMI

Ja rodas KĀDS no šiem apstākļiem, nekavējoties izslēdziet ierīci!

- Barošanas vads ir bojāts vai par daudz sakarsis
- Jūtama deguma smaku
- Ierīce izdod skaļu vai svešādu skaņu
- Strāvas drošinātājs ir izdedzis vai, jaudas slēdzis, nostrādā bieži
- Ūdens vai citi objekti nokļūst vai izkļūst no ierīces

NEMĒĢINIET TO LABOT PATS UZ SAVU GALVU! NEKAVĒJOTIES SAZINIETIES AR AUTORIZĒTU PAKALPOJUMU SNIEDZĒJU!

Bieži sastopamas problēmas

Šādas problēmas nav darbības traucējumi, un lielākajā daļā gadījumu remonts nav nepieciešams.

Problēma	Iespējamie cēloņi
Ierīce netiek ieslēgta, nospiežot pogu ON/OFF (ieslēgt/izslēgt)	Ierīcei ir 3 minūšu aizsardzības funkcija, kas novērš ierīces pārslogošanu. Ierīci nevar atsākt trīs minūtēs pēc izslēgšanas.
Ierīce no COOL/HEAT (DZESĒ/SILDA) režīma mainās uz FAN (VENTILATORS) režīmu	Ierīce var mainīt iestatījumu, lai novērstu sarmas veidošanos tās. Pēc temperatūras paaugstināšanas ierīce sāk darboties no jauna iepriekš atlasītajā režīmā. Iestatītā temperatūra tiek sasniegta, un pēc tam ierīce izslēdz kompresoru. Ierīce turpina darboties, ja temperatūra no jauna svārstās.
Iekštelpu ierīce izlaiž baltu miglu	Mitrās zonās liela temperatūras atšķirība starp telpas gaisu un kondicionēto gaisu var radīt baltu miglu.
Gan iekštelpu, gan āra ierīces izlaiž baltu miglu	Ja ierīce pēc atkausēšanas restartējas režīmā HEAT (SILDA), atkausēšanas procesa radītā mitruma rezultātā var rasties balta migla.
Iekštelpu ierīce rada neparastus trokšņus	Plūsmvirzīm atiestatot savu pozīciju, var rasties gaisa plūsmas skaņa. Iespējams, ka pēc ierīces darbības uzsākšanas HEAT (SILDA) režīmā skaņa var rasties sakarā ar ierīces plastmasas detaļu izplešanos un kontrakciju.
Gan iekštelpu ierīce, gan āra ierīce rada trokšņus	Darbības laikā atskan sēkšana: šī skaņa atbilst aukstumaģentam, kas cirkulē caur iekštelpu ierīci un āra ierīci. Viegla svilpjoša skaņa, kad sistēma sāk darboties, tikko apstājusies vai atkausējas: Šis troksnis ir normāls, un to izraisa dzesēšanas gāzes apstāšanās vai virziena maiņa. Čīkstoņa: Plastmasas un metāla detaļu paplašināšanās un kontrakcija, ko izraisa temperatūras izmaiņas ekspluatācijas laikā, var izraisīt čīkstēšanu.

Problēma	Iespējamie cēloņi
Āra ierīce rada trokšņus	Ierīce izdod dažādas skaņas, pamatojoties uz tā pašreizējo darbības režīmu.
Āra ierīce rada trokšņus	Putekļi ierīcē var uzkrāties ilgstošas neizmantošanas periodos, kas tiek izpūsti, ierīci ieslēdzot. To var novērst, ierīci aplūkot ilgstošos neaktivitātes periodos.
Ierīce emitē nepatīkamu smaku	Ierīce var absorbēt smakas no apkārtējās vides (piemēram, no mēbelēm, ēdienu gatavošanas, cigaretēm u.c.), kuras tiek emitētas ekspluatācijas laikā. Ierīces filtrs ir pelējums un tie jātīra.
Āra ierīces ventilators nedarbojas	Ierīces filtrs ir pelējums un tie jātīra.
Darbība ir kļūdaina, neparedzama vai ierīce nereaģē	Mobilo tālrunu torņu un tālvadības pastiprinātāji var izraisīt ierīces darbības traucējumus. Šajā gadījumā izmēģiniet sekojošo: <ul style="list-style-type: none"> atvienojiet barošanu un pēc tam atkal pievienojiet to. Lai restartētu darbību, nospiediet tālvadības pults pogu ON/OFF (ieslēgt/izslēgt).

PIEZĪME. Ja problēmu neizdodas novērst, sazinieties ar vietējo izplatītāju vai tuvāko klientu apkalpošanas centru. Sniedziet detalizētu ierīces darbības traucējumu aprakstu, kā arī modeļa numuru.

Problēmu novēršana

Ja rodas problēmas, lūdzu, pārbaudiet sekojošus punktus, pirms sazināties ar remonta uzņēmumu.



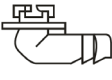
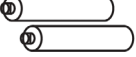







Problēma	Iespējamie cēloņi	Risinājums
Slikta sildīšanas veikspēja	Temperatūras iestatījums var būt augstāks par apkārtējās vides temperatūru	Samaziniet temperatūras iestatījumu.
	Siltummainis iekštelpu vai āra ierīcē ir piesērējis.	Iztīriet skarto siltummaini.
	Gaisa filtrs piesērējis.	Izņemiet filtru un iztīriet to saskaņā ar instrukcijām.
	Ierīces gaisa ieplūde vai izplūde ir bloķēta.	Izslēdziet ierīci, novāciet šķēršļus un ieslēdziet to no jauna.
	Durvis un logi ir atvērti.	Pārļiecinieties, vai, ierīcei darbojoties, durvis un logi ir aizvērti.
	Saule rada pārmērīgu karstumu.	Aizveriet logus un aizkarus karstuma periodos vai spilgtas saules gaismas laikā.
	Pārāk daudz siltuma avotu telpā (cilvēki, datori, elektronika utt.)	Samaziniet siltuma avotu daudzumu.
	Zems dzesējošās vielas līmenis sakarā ar noplūdi vai ilgstošu lietošanu.	Pārbaudiet, vai nav noplūžu, ja nepieciešams, atkārtoti noblīvējiet un uzpildiet aukstumaģentu.
	SILENCE (kluss) funkcija ir aktivizēta (izvēles funkcija)	SILENCE (kluss) funkcija var samazināt produkta veikspēju, samazinot darbības biežumu. Izslēdziet SILENCE (kluss) funkciju.

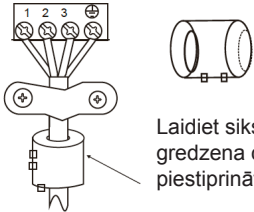
Problēma	Iespējamie cēloņi	Risinājums
Ierīce nedarbojas	Strāvas padeves kļūme.	Uzgaidiet, līdz strāvas padeve tiek atjaunota.
	Barošana izslēgta.	Ieslēdziet barošanu.
	Drošinātājs izdedzis.	Nomainiet drošinātāju.
	Tālvadības pults baterijas izlādējušās.	Nomainiet baterijas.
	Ierīces 3 minūšu aizsardzība ir aktivizēta.	Uzgaidiet trīs minūtes pēc ierīces restartēšanas.
	Taimeris ir aktivizēts.	Taimeris ir izslēgts.
Ierīce bieži sāk darboties un bieži apstājas	Sistēmā pārāk daudz vai par maz dzesējošās vielas.	Pārbaudiet, vai nav noplūžu, un uzpildiet sistēmu ar aukstumaģentu.
	Nesaspiesta gāze vai sistēmā nokļuvis mitrums.	Izvadiet to un uzpildiet sistēmu ar aukstumaģentu.
	Kompresors salūzis.	Nomainiet kompresoru.
	Spriegums pārāk augsts vai pārāk zems.	Uzstādiet manostatu, lai regulētu spriegumu.
Slikta sildīšanas veikspēja	Spriegums pārāk augsts vai pārāk zems.	Uzstādiet manostatu, lai regulētu spriegumu.
	Auksts gaisa ieplūst caur durvīm un logiem.	Pārlicinieties, ka visas durvis un logi lietošanas laikā ir aizvērti.
	Auksts gaisa ieplūst caur durvīm un logiem.	Pārbaudiet, vai nav noplūžu, ja nepieciešams, atkārtoti noblīvējiet un uzpildiet aukstumaģentu.
Indikatora lampas turpina mirgot	<p>Ierīce var pārtraukt darbību vai turpināt darboties droši. Ja indikatora lampas turpina mirgot vai parādās kļūdu kodi, uzgaidiet aptuveni 10 minūtes. Problēma var pati atrisināties.</p> <p>Ja tas nenotiek, atvienojiet strāvas padevi, pēc tam pievienojiet to no jauna. Ieslēdziet ierīci. Ja problēma atkārtojas, atvienojiet strāvas padevi un sazinieties ar tuvāko klientu apkalpošanas centru.</p>	
<p>Iekštelpu ierīces loga displejā parādās kļūdas kods, kas sākas ar šādiem burtiem:</p> <ul style="list-style-type: none"> • E(x), P(x), F(x) • EH(xx), EL(xx), EC(xx) • PH(xx), PL(xx), PC(xx) 		

PIEZĪME. Ja problēma atkārtojas pēc iepriekšminēto pārbaužu un diagnostikas veikšanas, nekavējoties izslēdziet ierīci un sazinieties ar autorizētu servisa centru.

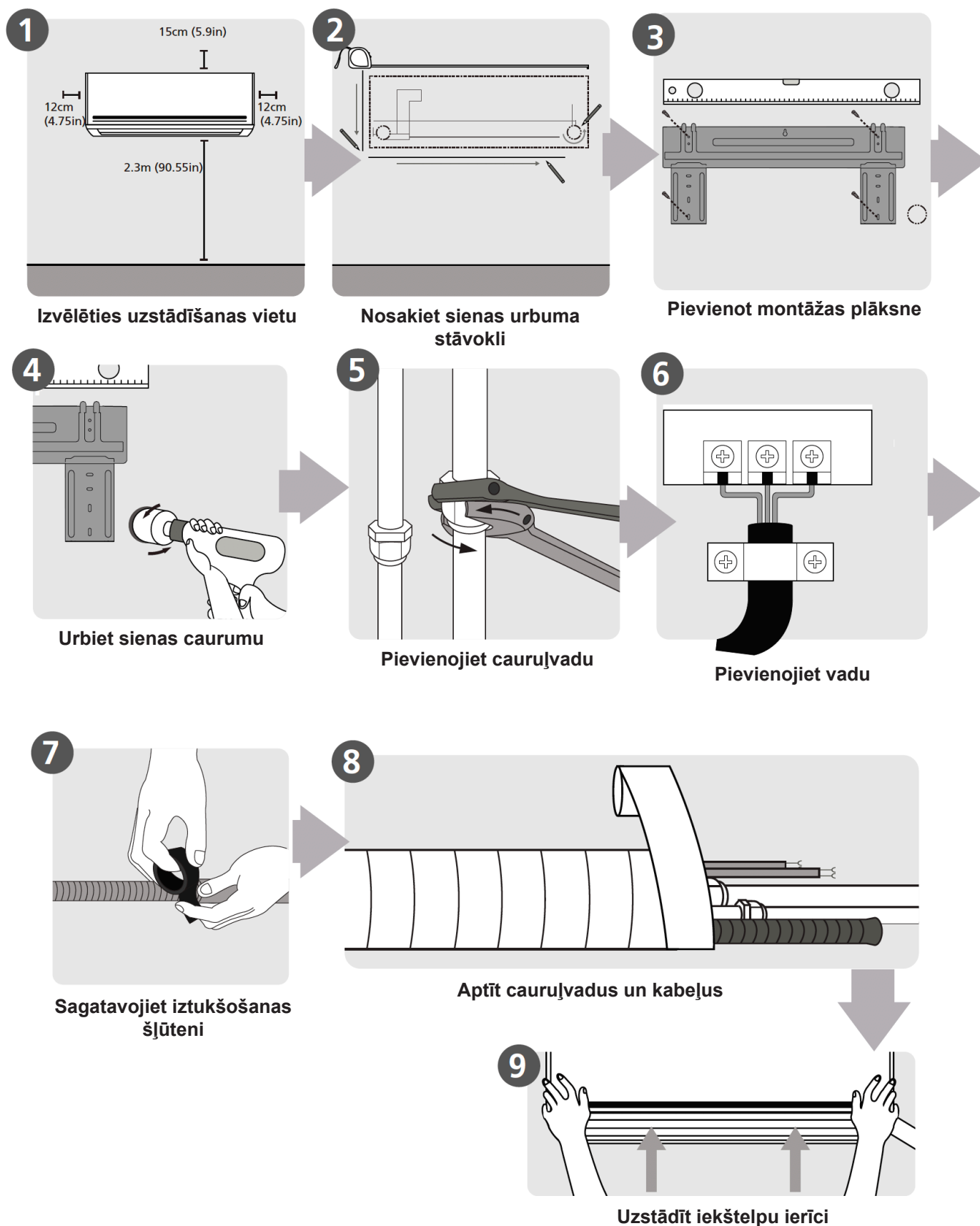
4. Piederumi

Gaisa kondicionēšanas sistēma ir aprīkota ar šādiem piederumiem. Gaisa kondicioniera uzstādīšanai izmantojiet visas uzstādīšanas detaļas un piederumus. Neatbilstoša uzstādīšana var izraisīt ūdens noplūdi, elektriskās strāvas triecienu un ugunsgrēku vai izraisīt iekārtas bojājumus. Gaisa kondicionierī nav iekļauti šādi elementi, un tie jāiegādājas atsevišķi.

Piederumu nosaukums	Daudz. (gab.)	Forma	Piederumu nosaukums	Daudz. (gab.)	Forma
Manuāls	2~3		Tālvadības pults	1	
Drenāžas savienojums (tikai dzesēšanas un apkures modeļiem)	1		Baterija	2	
Blīve (tikai dzesēšanas un apkures modeļiem)	1		Tālvadības pults turētājs (papildaprīkojums)	1	
Montāžas plāksne	1		Tālvadības pults turētāja stiprinājuma skrūve (papildaprīkojums)	2	
Enkurs	5~8 (atkarīgs no modeļa)		Mazs filtrs (ierīces uzstādīšanas laikā pilnvarotam tehnikam tas jāinstalē galvenā gaisa filtra aizmugurē)	1~2 (atkarīgs no modeļa)	
Montāžas plāksnes stiprinājuma skrūve	5~8 (atkarīgs no modeļa)				

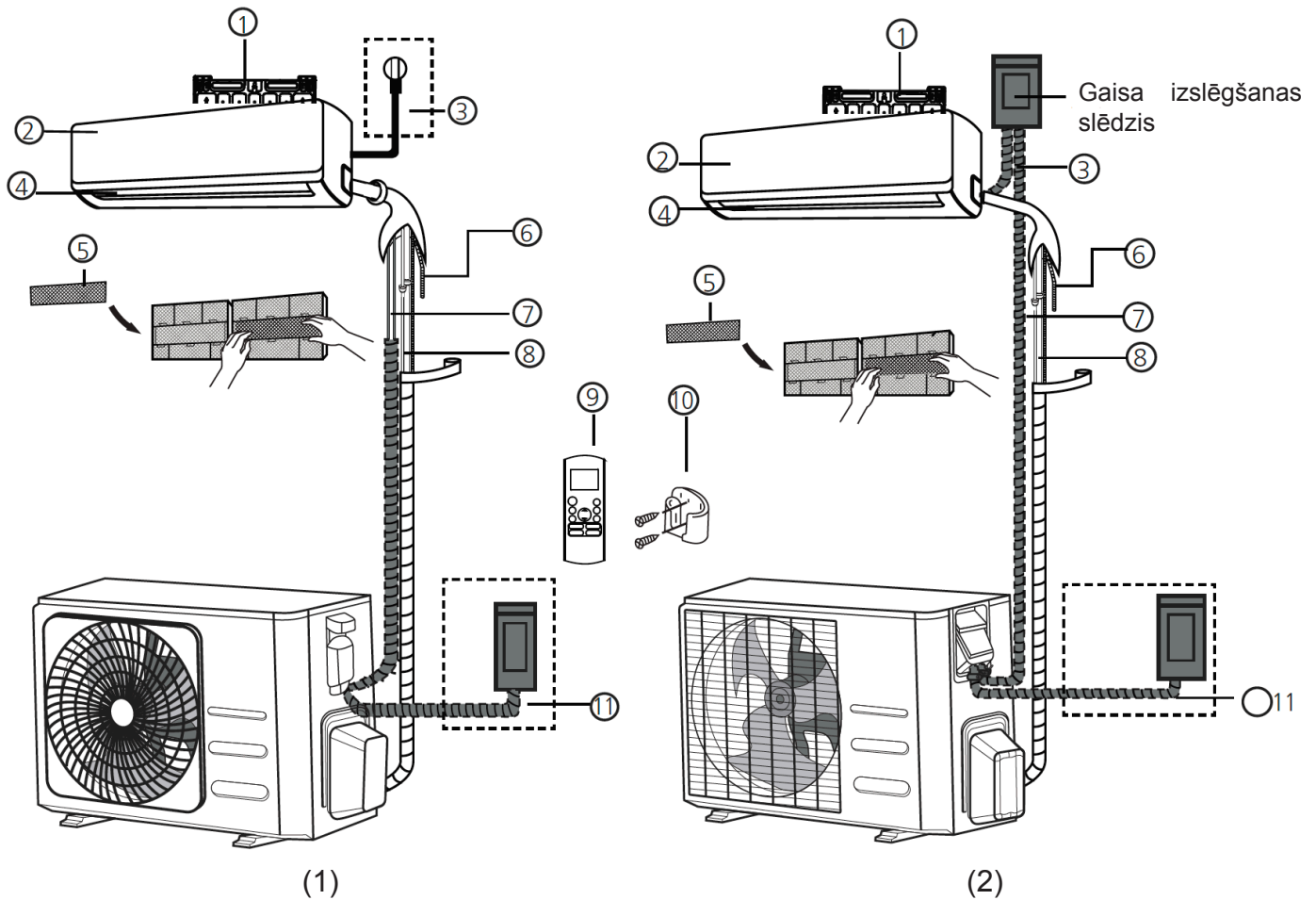
Nosaukums	Forma		Daudzums (gab.)
Cauruļvadu montāža	Šķidrumsa puse	Ø 6,35 (1/4 collas)	Daļas, kas jums jāiegādājas atsevišķi. Konsultējieties ar izplatītāju par pareizo iegādātās ierīces caurules izmēru.
		Ø 9,52 (3/8 collas)	
	Gāzes puse	Ø 9,52 (3/8 collas)	
		Ø 12,7 (1/2 collas)	
		Ø 16 (5/8 collas)	
		Ø 19 (3/4 collas)	
Magnētiskais gredzens un sikсна (ja piegādāts, lai to uzstādītu uz savienojošā kabeļa, lūdzu, skatiet elektroinstalācijas shēmu)		Laidiet siksnu caur magnētiskā gredzena caurumu, lai to piestiprinātu kabelim	Atkarībā no modeļa

5. Uzstādīšanas instrukcija - iekštelpu ierīce



6. Ierīce daļas

PIEZĪME. Uzstādīšana jāveic saskaņā ar vietējo un valsts standartu prasībām. Uzstādīšana dažādās jomās var nedaudz atšķirties.



- | | | |
|--|---|---|
| 1. Sienas montāžas plāksne | 6. Drenāžas caurule | 11. Āra ierīces barošanas kabelis (dažas ierīces) |
| 2. Priekšējais panelis | 7. Signāla kabelis | |
| 3. Barošanas kabelis (dažas ierīces) | 8. Aukstumaģents | |
| 4. Plūsmvirzītis | 9. Tālvadības pults | |
| 5. Funkcionālais filtrs (galvenā filtra aizmugurē - dažas ierīces) | 10. Tālvadības pults turētājs (dažas ierīces) | |

PIEZĪME PAR ILUSTRĀCIJĀM

Šajā rokasgrāmatā sniegtajām ilustrācijām ir tikai skaidrojoša nozīme. Iekārtu faktiskā forma var nedaudz atšķirties. Faktiskā forma ir noteicošā.

7. Iekštelpu ierīces uzstādīšana

Uzstādīšanas instrukcija - iekštelpu ierīce PIRMS UZSTĀDĪŠANAS

Pirms iekštelpu ierīces uzstādīšanas skatiet uzlīmi uz produkta kastes, lai pārliecinātos, vai iekštelpu ierīces modeļa numurs atbilst āra ierīces modeļa numuram.

1. darbība: Izvēlēties uzstādīšanas vietu

Pirms iekštelpu ierīces uzstādīšanas ir jāizvēlas piemērota atrašanās vieta. Tālāk tiek norādīti standarti, kas palīdz izvēlēties atbilstošu ierīces atrašanās vietu.

Pareizas uzstādīšanas vietas atbilst šādiem standartiem:

- Laba gaisa cirkulācija.
- Piemērota drenāža.
- Ierīces troksnis netraucē citus cilvēkus.
- Stingra un stabila atrašanās vieta, lai nebūtu vibrāciju.
- Pietiekama, lai izturētu ierīces svaru.
- Vieta, kas atrodas vismaz metra attālumā no citām elektriskajām ierīcēm (piemēram, TV, radio, dators).

NEUZSTĀDIET ierīci šādās vietās:

Jebkura siltuma, tvaika vai gāzes degvielas avota tuvumā. Uzliesmojošu audumu, piemēram, aizkaru vai apģērba tuvumā.

Šķēršļu, kas bloķē gaisa cirkulāciju, tuvumā.

Durvju tuvumā.

Vietā ar tiešu saules staru iedarbību.

PIEZĪME PAR SIENAS CAURUMU

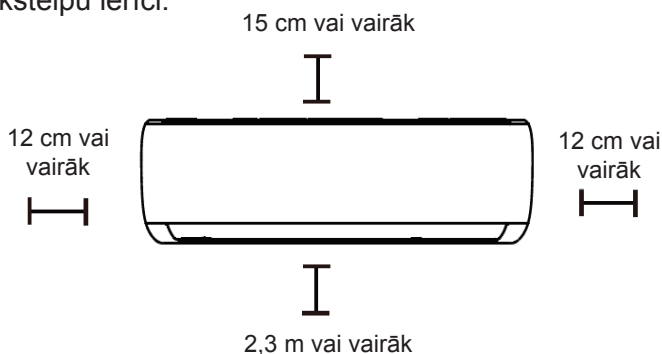
Ja nav fiksētas aukstumaģenta caurules:

Izvēloties atrašanās vietu, ņemiet vērā, ka jāatstāj pietiekami daudz vietas (skat. darbību Urbt sienā caurumu savienojuma cauruļvadiem), signāla kabelim un aukstumaģenta cauruļvadiem, kas savieno iekštelpu un āra ierīces, caurumam sienā. Visu cauruļvadu noklusējuma pozīcija ir iekštelpu ierīces labā puse (ierīces priekšpuse). Tomēr ierīcē var ievietot cauruļvadus gan pa kreisi, gan pa labi.

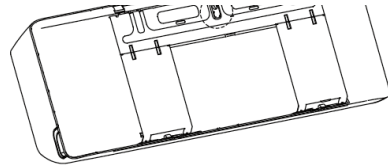
Lai nodrošinātu pareizu attālumu līdz sienām un griestiem, skatiet nākamo diagrammu

2. darbība: Piestiprināt montāžas plāksni pie sienai

Montāžas plāksne ir ierīce, uz kuras uzstādīsiet iekštelpu ierīci.



- Izņemiet montāžas plāksni iekštelpu ierīces aizmugurē.
- Piestipriniet montāžas plāksni sienai, izmantojot piegādātās skrūves. Pārliecinieties, vai montāžas plāksne pieguļ sienai.



PIEZĪME PAR BETONA VAI ĶIEĢĒĻU SIENĀM

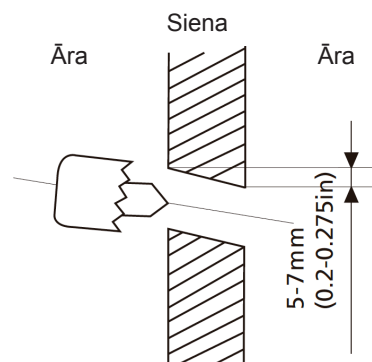
Ja siena ir no ķieģeļiem, betona vai tamlīdzīgiem materiāliem, izurbiet 5mm diametra (0,2 iekšējais diametrs) caurumus un ievietojiet komplektā iekļautas enkurzuvavas. Pēc tam piestipriniet montāžas plāksni sienai, pievelkot skrūves tieši enkurtapās.

3. darbība: Izurbiet sienā caurumu savienojošajām caurulēm

1. Nosakiet sienas cauruma atrašanās vietu, pamatojoties uz montāžas plāksnes atrašanās vietu. Skatiet sadaļu 'Montāžas plāksnes izmēri'.
2. Izmantojot urbumu 65 mm (2,5 collas) vai 90 mm (3,54 collas) (atkarībā no modeļa), izurbiet sienā caurumu. Pārliecinieties, vai caurums ir izurbts nelielā leņķī tā, lai tā ārpuses gals atrastos zemāk par iekšējo par aptuveni no 5mm līdz 7mm (0.2-0.275collas). Tas nodrošina ūdens pareizu novadīšanu.
3. Ievietojiet sienas aizsargzuvavu caurumā. Tā aizsargā cauruma malas un palīdz to noblīvēt, pabeidzot uzstādīšanas procesu.

⚠ UZMANĪBU

Urbjot sienā caurumu, izvairieties no saskares ar vadiem, santehnikajiem un citiem komponentiem.

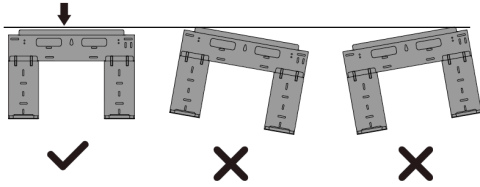


MONTĀŽAS PLĀKSNES IZMĒRI

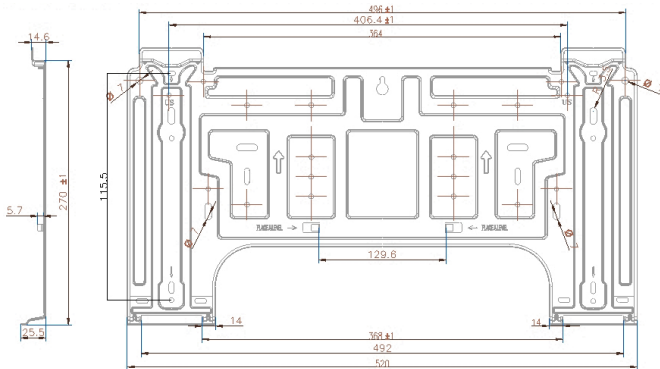
Dažādiem modeļiem ir atšķirīgas montāžas plāksnes. Dažādām pielāgošanas prasībām montāžas plāksnes forma var nedaudz atšķirties. Taču uzstādīšanas izmēri ir tādi paši kā iekštelpu ierīcei.

Skatīt, piemēram, A un B tipu:

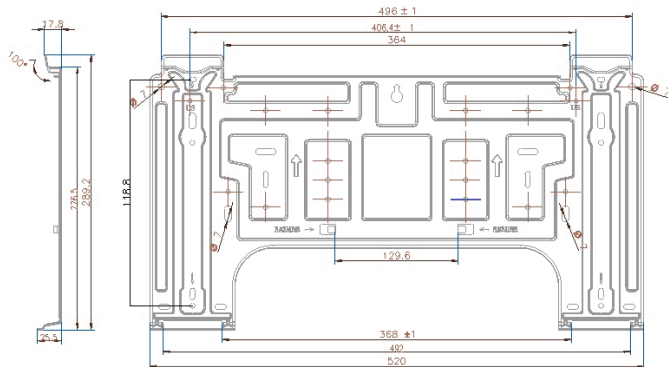
Pareiza montāžas plāksnes orientācija



9k, 12k, 18k



24k



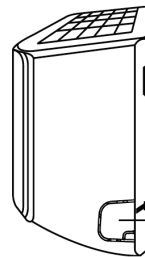
PIEZĪME. Ja gāzes sānu savienotājcaurule ir Φ 16mm (5/8collas) vai vairāk, sienas caurumam jābūt Φ 90mm (3.54collas).

4. darbība: Sagatavot aukstumaģenta cauruļvadus

Aukstumaģenta cauruļvadi atrodas izolācijas uzdevumā, kas piestiprināta ierīces aizmugurei. Pirms izvilkt cauri sagatavotajam caurumam, cauruļvads ir jāpagatavo.

1. Pamatojoties uz sienas cauruma pozīciju attiecībā pret montāžas plāksni, izvēlieties pusi, pa kuru cauruļvads iziet no ierīces.

2. Ja sienas caurums atrodas aiz ierīces, noņemšanas paneli turiet piespiestu. Ja sienas caurums atrodas iekštelpu ierīces pusē, noņemiet plastmasas noņemšanas paneli no šīs ierīces puses. Tādējādi tiks izveidots slots, caur kuru cauruļvadi var iziet no ierīces. Izmantojiet adatas galu kņabīles, ja plastmasas paneli ir pārāk grūti noņemt ar rokām.

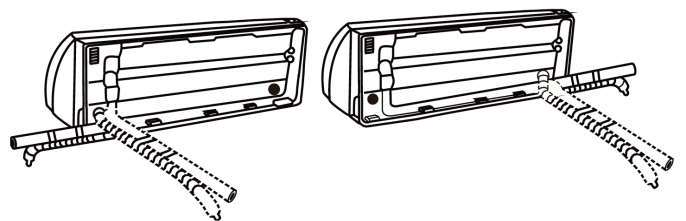


Plastmasas vāka atvere

3. Ja esošais savienojamais cauruļvads jau ir iestrādāts sienā, pārejiet tieši uz darbību Pievienot drenāžas šļūteni. Ja nav iegulto cauruļvadu, pievienojiet iekštelpu ierīces aukstumaģenta cauruļvadu savienojamajam cauruļvadam, kas iekštelpu ierīces savienos ar āru. Detalizētus norādījumus skatiet šīs rokasgrāmatas sadaļā 'Aukstumaģenta cauruļvadu pievienošana'.

PIEZĪME PAR CAURUĻVADA LENĶI

Aukstumaģenta cauruļvadi var iziet no iekštelpu ierīces ar četriem dažādiem lenķiem: Kreisā puse, labā puse, aizmugurē pa kreisi, aizmugurē pa labi.



⚠ UZMANĪBU

Saspiests cauruļvads ietekmē ierīces veiktspēju. Jebkuri iespaidumi cauruļvados ietekmēs ierīces veiktspēju.

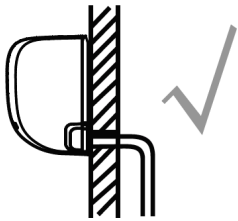
5. darbība: Pievienot drenāžas šļūteni

Pēc noklusējuma drenāžas šļūtene ir piestiprināta ierīces kreisajai pusei (vērsties skatā uz aizmuguri). Tomēr to var pievienot arī labajai pusei. Lai nodrošinātu pareizu drenāžu, piestipriniet drenāžas šļūteni pusē, pa kuru aukstumaģenta caurule iziet no ierīces. Piestipriniet kanalizācijas šļūtenes pagarinājumu (nopērkams atsevišķi) pie kanalizācijas šļūtenes gala.

- Lai nodrošinātu blīvumu un novērstu noplūdes, savienojuma punktu cieši notiniet ar teflona lenti.
- Drenāžas šļūtenes daļu, kas paliks iekštelpās, aptiniet ar putuplasta caurules izolāciju, lai novērstu kondensāciju.
- Izņemiet gaisa filtru un ielejiet nelielu ūdens daudzumu drenāžas teknē, lai pārlicinātos, vai ūdens izplūst no iekārtas.

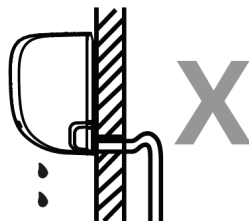
! PIEZĪME PARDRENĀŽAS ŠĻŪTENES IZVIETOJUMU

Pārlicinieties, vai drenāžas šļūtene ir izvietota saskaņā ar šādiem attēliem.



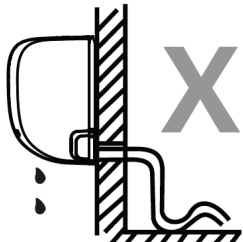
PAREIZS

Lai nodrošinātu pareizu drenāžu, pārbaudiet, vai notekcaurulē nav izliekumu vai savijumu



NEPAREIZS

Drenāžas caurules izliekumi var izraisīt ūdens uzkrāšanos



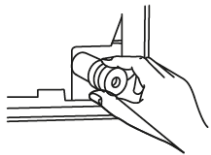
NEPAREIZS

Drenāžas caurules izliekumi var izraisīt ūdens uzkrāšanos



NEPAREIZS

Neiegremdējiet šļūtenes galu ūdenī un nelieciet to ūdens savākšanai paredzētajā traukā. Tas novērsīs pareizu drenāžu.



AIZBĀZT NEIZMANTOTO DRENĀŽAS CAURUMU

Lai izvairītos no nevēlamas noplūdes, neizmantojiet notekcaurums jāaizbāž ar komplektā iekļauto gumijas aizbāzni.

! PIRMS ELEKTRISKO DĀRBU VEIKŠANAS IZLASIET ŠOS NOTEIKUMUS

1. Visai elektroinstalācijai jāatbilst vietējiem un valsts elektriskajiem kodeksiem, noteikumiem un tas jāinstalē licencētam elektriķim.
2. Visi elektriskie savienojumi jāveic saskaņā ar elektrisko pieslēgumu shēmu, kas atrodas uz iekštelpu un āra ierīču paneļiem.
3. Ja pastāv nopietna drošības problēma ar strāvas padevi, nekavējoties pārtrauciet darbu. Izskaidrojiet savu pamatojumu klientam un atsakieties instalēt ierīci, līdz drošības problēma netiek atbilstoši atrisināta.
4. Barošanas spriegumam jābūt nominālā sprieguma 90-110% robežās. Nepietiekams barošanas avots var izraisīt darbības traucējumus, strāvas triecienu vai ugunsgrēku.
5. Ja strāvas padevi pieslēdzat fiksētai elektroinstalācijai, uzstādiet pārsprieguma ierobežotāju un galveno strāvas padeves slēdzi ar jaudu, kas ir 1,5 reizes lielāka par ierīces maksimālo strāvu.
6. Ja strāvas padevi pieslēdzat fiksētai elektroinstalācijai, tai jāpievieno slēdzis vai bloķēšanas sistēma, kas atvieno visus polus un kura kontakts ir vismaz 1/8 collas (3mm). Kvalificētajam tehniķim jāizmanto apstiprināta bloķēšanas sistēma vai slēdzis.
7. Ierīci pievienojiet tikai atsevišķai nozarojuma ķēdes kontaktligzdai. Nepievienojiet šai kontaktligzdai kādu citu ierīci.
8. Pārlicinieties, vai gaisa kondicionieris ir pareizi iezemēts.
9. Katram vadam jābūt cieši pievienotam. Valīgs savienojums var izraisīt spaiļes pārkaršanu, kā rezultātā rodas produkta darbības traucējumi un ir iespējama ugunsgrēka rašanās.
10. Neļaujiet vadiem saskarties ar vai balstīties pret aukstumaģenta caurulēm, kompresoru vai ierīces kustīgajām daļām.
11. Ja ierīcei ir papildu elektriskais sildītājs, tas jāuzstāda vismaz 1 metra attālumā no viegli uzliesmojošiem materiāliem.
12. Lai izvairītos no elektriskās strāvas trieciena, nepieskarieties elektriskajiem komponentiem tūlīt pēc strāvas padeves izslēgšanas. Pēc strāvas izslēgšanas vienmēr uzgaidiet 10 minūtes vai ilgāk, pirms pieskarieties elektriskajiem komponentiem.

! BRĪDINĀJUMS

PIRMS JEBKĀDU ELEKTRISKO VAI ELEKTROINSTALĀCIJAS DĀRBU VEIKŠANAS IZSLĒDZIET SISTĒMAS GALVENO BAROŠANAS AVOTU

6. darbība: Pievienot signāla kabeli

Signālu kabelis nodrošina komunikāciju starp iekštelpu un āra ierīcēm. Pirms savienojuma sagatavošanas vispirms jāizvēlas kabeļa pareizais izmērs.

Kabeļu veidi

- **Iekštelpu barošanas** kabelis (ja nepieciešams): H05VVF- vai H05V2V2-F.
- **Āra barošanas** kabelis: H07RN-F
- **Signāla kabelis**: H07RH-F

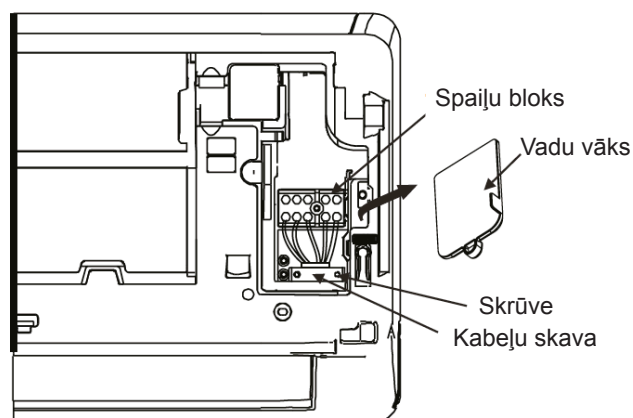
Minimālais strāvas un signāla kabeļu šķērsgriezuma laukums (atsaucei)

Ierīces nominālā strāva (A)	Nominālais šķērsgriezuma laukums (mm ²)
> 3 y ≤ 6	0,75
> 6 y ≤ 10	1
> 10 y ≤ 16	1,5
> 16 y ≤ 25	2,5
> 25 y ≤ 32	4
> 32 y ≤ 40	6

IZVĒLĒTIES KABEĻA PAREIZO IZMĒRU

Barošanas kabeļa, signāla kabeļa, drošinātāja un vajadzīgā slēdža izmēru nosaka ierīces maksimālā strāva. Maksimālā strāva ir norādīta uz datu plāksnītes, kas atrodas uz ierīces sānu paneļa. Lai izvēlētos pareizo kabeļu, drošinātāju vai slēdzi, skatiet šo datu plāksnīti.

1. Atveriet iekštelpu ierīces priekšējo paneli.
2. Izmantojot skrūvgriezi, atveriet vadu kārbas vāku ierīces labajā pusē. Tas atklāj spaiļu bloku.



⚠ BRĪDINĀJUMS

VISA ELEKTROINSTALĀCIJA IR JĀINSTALĒ STINGRI SASKAŅĀ AR ELEKTROINSTALĀCIJAS SHĒMU, KAS ATRODAS IEKŠTELPU BLOKA PRIEKŠĒJĀ PANEĻA AIZMUGURĒ.

3. Noskrūvējiet kabeļa skavu zem spaiļu bloka un novietojiet to uz sāniem.
4. Skatā uz ierīces aizmuguri, noņemiet plastmasas paneli aizmugures kreisajā pusē.
5. Ievietojiet signāla kabeļu caur šo slotu, no ierīces aizmugures uz priekšu.
6. Skatā uz ierīces priekšpusi pievienojiet vadu atbilstoši iekštelpu ierīces elektroinstalācijas shēmai, pieslēdziet u-tapu un katru vadu cieši pieskrūvējiet to attiecīgajām spailēm.

⚠ UZMANĪBU

NEJAUCIET DZĪVOS AR NULLES VADIEM

Tas ir bīstami un var izraisīt gaisa kondicionēšanas ierīces darbības traucējumus.

7. Pēc pārbaudes, lai pārliecinātos, vai savienojumi ir droši, izmantojiet kabeļa skavu, lai signāla kabeļu piespīrinātu ierīcei. Ieskrūvējiet cieši kabeļa skavu.
8. Nomainiet vadu vāku ierīces priekšpusē un plastmasas paneli aizmugurē.

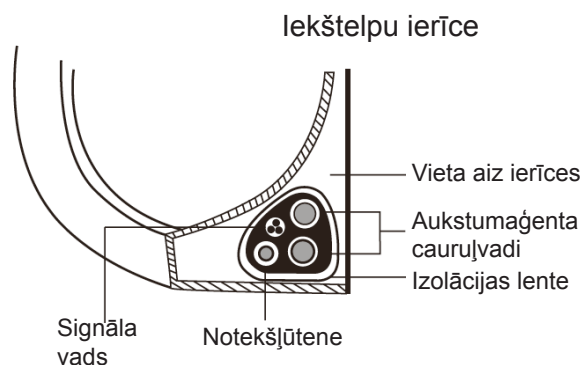
⚠ PIEZĪME PAR ELEKTROINSTALĀCIJU

ELEKTROINSTALĀCIJAS SAVIENOJUMA PROCESS VAR NEDAUDZ ATŠKIRTIES ATKARĪBĀ NO BLOKĪEM UN REĢIONIEM.

7. darbība: Vītņošana un kabeļi

Pirms cauruļvada, drenāžas šļūtenes un signāla kabeļa vilkšanas caur sienas caurumu tie jāsaņem kopā, lai ietaupītu vietu, tos aizsargātu un izolētu.

1. Saņemiet kopā drenāžas šļūteni, aukstumaģenta caurules un signāla kabeļu, kā parādīts zemāk..



DRENĀŽAS ŠĻŪTENEI JĀBŪT APAKŠĀ

Pārliecinieties, vai drenāžas šļūtene atrodas saišķa apakšpusē. Novietojot drenāžas šļūteni saišķi augšpusē, drenāžas tekne var pārplūst, kas var izraisīt ugunsgrēku vai ūdens piesārņojumu.

NESAPINIET SIGNĀLA KABELI AR CITIEM VADIEM

Saistot kopā šos elementus, nesapiniet vai signāla kabeli nelieciet šķērsām ar kādu citu vadu.

2. Izmantojot līmlenti, piestipriniet drenāžas šļūteni aukstumaģenta caurules apakšējai daļai.
3. Izmantojot izolācijas lenti, aptiniet signāla vadu, dzesētāja caurules un noteciniet šļūteni

NEAPTINIET CAURUĻVADU GALUS

Aptinot saišķi, cauruļvada galus atstājiet neaptītus. Lai pārbaudītu, vai nav noplūdes uzstādīšanas procesa beigās, jums jābūt piekļuvei tiem (skat. šīs rokasgrāmatas sadaļu Elektriskās pārbaudes un noplūdes pārbaudes).

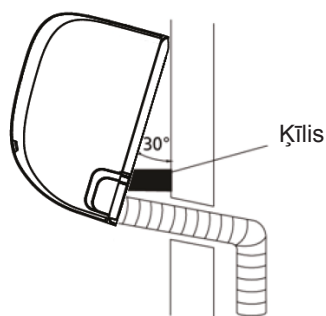
8. darbība: Uzstādīt iekštelpu ierīci

Ja uzstādījāt ārā ierīces jaunu savienojošo cauruļvadu, rīkojieties šādi:

1. Ja aukstumaģenta cauruļvadi jau izvilkti caur caurumu sienā, pārejiet pie 4. darbības.
2. Pretējā gadījumā veiciet dubultpārbaudi, lai pārliecinoties, vai aukstumģeneratora caurules ir noslēgtas, lai tajās nenonāktu netīrumi vai svešķermeņi.
3. Lēnām velciet aukstumaģenta cauruļvadu, drenāžas šļūtenes un signāla vada aptīto saišķi caur sienas caurumu.
4. Uzāķējiet iekštelpu ierīces augšdaļu uz montāžas plāksnes augšējā āķa.
5. Pārbaudiet, vai ierīce ir cieši uzāķēta uz montāžas plāksnes, nedaudz spiežot ierīces kreiso un labo pusi. Ierīce nedrīkst līgoties vai novirzīties.
6. Izdariet vienmērīgu spiedienu uz ierīces apakšpusi. Turiet to nospiestu, līdz ierīce nofiksējas uz āķiem pie montāžas plāksnes apakšpuses.
7. Vēlreiz pārbaudiet, vai ierīce ir cieši piestiprināta, nedaudz spiežot ierīces kreiso un labo pusi.

Ja aukstumaģenta cauruļvadi jau ir iestrādāti sienā, rīkojieties šādi:

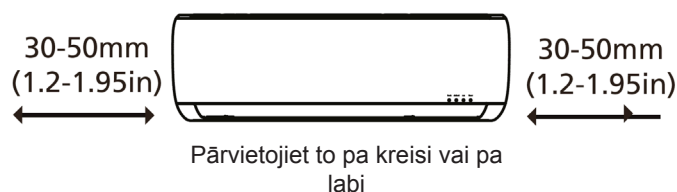
1. Uzāķējiet iekštelpu ierīces augšdaļu uz montāžas plāksnes augšējā āķa.
2. Izmantojiet kronšteinu vai ķīli, lai atbalstītu ierīci, nodrošinot pietiekami daudz vietas, lai pievienotu aukstumaģenta cauruļvadus, signāla kabeli un drenāžas šļūteni.



3. Pievienojiet drenāžas šļūteni un aukstumaģenta cauruļvadus (skat. šīs rokasgrāmatas sadaļu 'Aukstumaģenta cauruļvadu pievienošana').
4. Lai veiktu noplūdes testu, ievērojiet cauruļvadu savienojuma punktu (skat. šīs rokasgrāmatas sadaļu 'Elektriskās pārbaudes un noplūdes pārbaudes').
5. Pēc noplūdes testa pieslēguma punktu notiniet ar izolācijas lenti.
6. Noņemiet kronšteinu vai ķīli, kas balsta ierīci.
7. Izdariet vienmērīgu spiedienu uz ierīces apakšpusi. Turiet to nospiestu, līdz ierīce nofiksējas uz āķiem pie montāžas plāksnes apakšpuses.

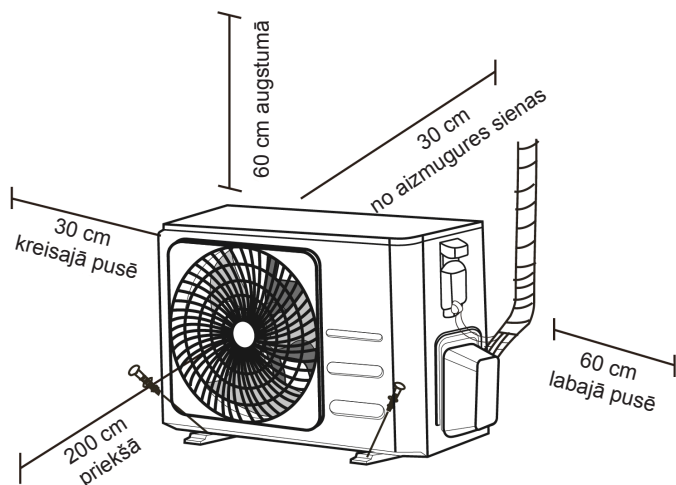
BLOKS IR REGULĒJAMS

Ņemiet vērā, ka montāžas plāksnes āķi ir mazāki par caurumiem ierīces aizmugurē. Ja konstatējat, ka nav pietiekami daudz vietas, lai iebūvēto cauruļvadu pievienotu iekštelpu ierīcei, ierīci var noregulēt pa kreisi vai pa labi par aptuveni 30--50mm (1,25 - 1,95 collas), atkarībā no modeļa.



8. Āra ierīces uzstādīšana

Uzstādiet ierīci, ievērojot vietējos noteikumus un regulas, kas dažos reģionos var nedaudz atšķirties.



Uzstādīšanas instrukcija - āra ierīce

1. darbība: Izvēlēties uzstādīšanas vietu

Pirms āra ierīces uzstādīšanas ir jāizvēlas piemērota atrašanās vieta. Tālāk tiek norādīti standarti, kas palīdz izvēlēties atbilstošu ierīces atrašanās vietu.

Pareizas uzstādīšanas vietas atbilst šādiem standartiem:

- ☑ Atbilst visām telpiskajām prasībām, kas norādītas iepriekš minētajās uzstādīšanas vietas prasībās.
- ☑ Laba gaisa cirkulācija un ventilācija
- ☑ Stingra un stabila - atrašanās vieta var atbalstīt ierīci un tā neviņbrēs.
- ☑ Ierīces troksnis netraucē pārējos.
- ☑ Aizsargāta no ilgstošu tiešu saules staru vai lietus iedarbības.
- ☑ Ja tiek gaidīts sniegš, paceliet ierīci virs pamatnes, lai novērstu spoles bojājums ledus uzkrāšanās rezultātā. Uzstādiet ierīci līmenī, lai tas atrastos augstāk par vidējo sniega uzkrāšanās platību. Minimālajam augstumam jābūt 18 collām.

NEUZSTĀDIET ierīci šādās vietās:

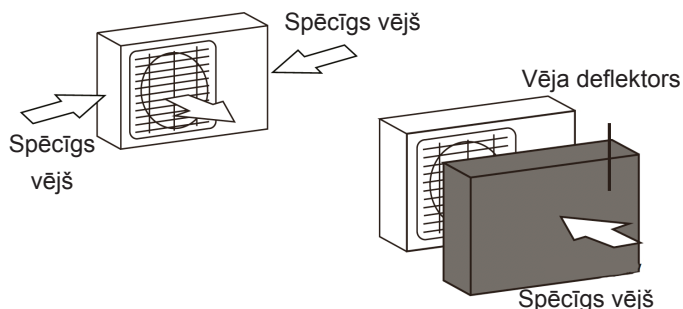
- ⊗ Šķēršļa, kas bloķē gaisa ievadus un izejas, tuvumā
- ⊗ Publiskas ielas, pārpildītas zonas vai vietas, kur troksnis no ierīces traucē pārējos, tuvumā
- ⊗ Dzīvnieku vai augu, kam kaitē karstā gaisa izplūde, tuvumā
- ⊗ Blakus jebkuram deggāzes avotam
- ⊗ Vietā, kas ir pakļauta lielam putekļu daudzumam [Vietā, kur atrodas pārmērīgs sāls daudzums

ĪPAŠI APSVĒRUMI EKSTRĒMIEM APSTĀKĻIEM

Ja ierīce ir pakļauta spēcīgai vēja iedarbībai:

Uzstādiet ierīci tā, lai gaisa izplūde būtu 90° leņķī attiecībā pret vēja virzienu. Nepieciešamības gadījumā ierīces priekšā novietojiet barjeru, lai pasargātu to no ārkārtīgi spēcīga vēja iedarbības.

Skatīt attēlus zemāk.



Ja ierīce bieži tiek pakļauta spēcīga lietus vai sniega iedarbībai:

Izveidojiet pajumti virs ierīces, lai pasargātu to no lietus vai sniega. Uzmanieties, lai netraucētu gaisa plūsmu ap ierīci.

Ja ierīce bieži tiek pakļauta sāļa gaisa (piejūras) iedarbībai:

Izmantojiet āra ierīci, kas ir īpaši izstrādāta, lai izturētu koroziju.

2. darbība: Uzstādiet drenāžas savienojumu (tikai siltumsūkņi)

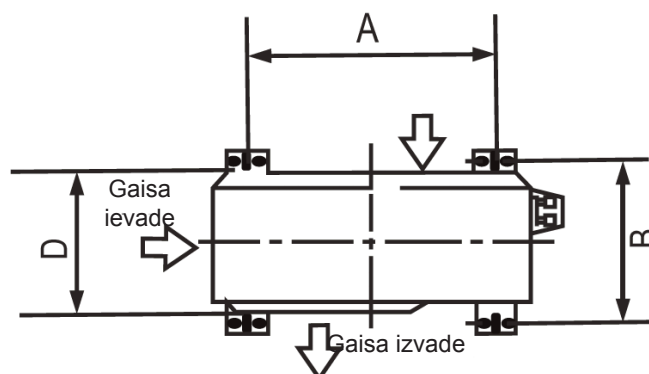
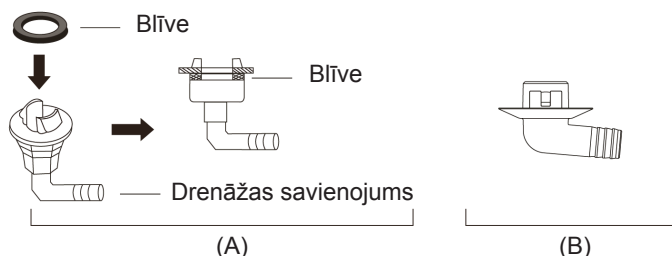
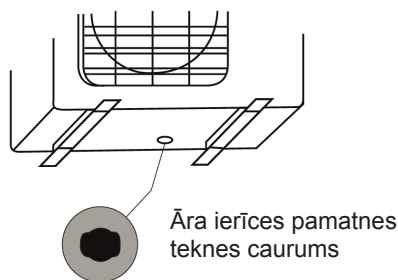
Pirms āra ierīces pieskrūvēšanas ierīces apakšdaļā jāievieto drenāžas savienojums. Ņemiet vērā, ka atkarībā no āra ierīces veida ir divi dažāda veida drenāžas savienojumi.

Ja drenāžas savienojumam ir gumijas blīvējums (skat. A att.), rīkojieties šādi:

1. Uzstādiet gumijas blīvi uz gala vai drenāžas savienojuma, kas savienosies ar āra ierīci.
2. Ievietojiet drenāžas savienojumu caurumā ierīces pamatnes tehnē.
3. Pagrieziet drenāžas savienojumu par 90°, līdz tas, atskatot klikšķim, ievietojas vietā, kas vērsta uz ierīces priekšpusi.
4. Pieslēdziet drenāžas šļūtenes pagarinājumu (nav iekļauts komplektā), lai novadītu ūdeni no ierīces apkures režīma laikā.

Ja drenāžas savienojumam nav gumijas blīvējuma (skat. B att.), rīkojieties šādi:

5. Ievietojiet drenāžas savienojumu caurumā ierīces pamatnes tehnē. Drenāžas savienojums, atskatot klikšķim, ievietojas savā vietā.
6. Pieslēdziet drenāžas šļūtenes pagarinājumu (nav iekļauts komplektā), lai novadītu ūdeni no ierīces apkures režīma laikā.



! AUKSTĀ KLIMATĀ

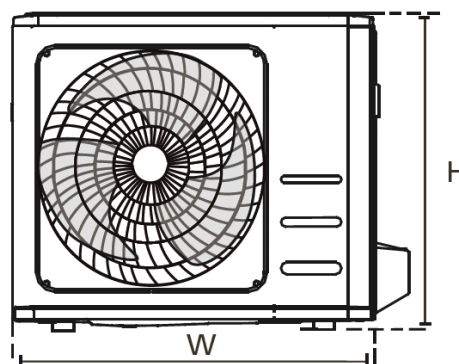
Aukstos klimata apstākļos pārļiecinieties, vai drenāžas šļūtene atrodas pēc iespējas vertikāli, lai nodrošinātu ātru ūdens drenāžu. Ja ūdens tiek novadīts pārāk lēni, tas šļūtenē var sasalt un applūdināt ierīci.

3. darbība: Nostiprināt āra ierīci

Āra ierīci var nostiprināt uz zemes vai piestiprināt sienas stiprinājumam ar skrūvi (M10). Sagatavojiet ierīces uzstādīšanas pamatni atbilstoši zemāk norādītajiem izmēriem.

IERĪCES MONTĀŽAS IZMĒRI

Turpmāk redzams saraksts ar dažādiem āra ierīces izmēriem un attālumu starp to montāžas kājām. Sagatavojiet ierīces uzstādīšanas pamatni atbilstoši zemāk norādītajiem izmēriem.



Āra ierīces izmēri (mm) P x A x D	Montāžas izmēri	
	Attālums A (mm)	Attālums B (mm)
681 x 434 x 285 (26,8" x 17,1" x 11,2")	460 (18,1")	292 (11,5")
700 x 550 x 270 (27,5" x 21,6" x 10,6")	450 (17,7")	260 (10,2")
700 x 550 x 275 (27,5" x 21,6" x 10,8")	450 (17,7")	260 (10,2")
720 x 495 x 270 (28,3" x 19,5" x 10,6")	452 (17,7")	255 (10,0")
728 x 555 x 300 (28,7" x 21,8" x 11,8")	452 (17,8")	302 (11,9")
765 x 555 x 303 (30,1" x 21,8" x 11,9")	452 (17,8")	286 (11,3") ¹
770 x 555 x 300 (30,3" x 21,8" x 11,8")	487 (19,2")	298 (11,7")
805 x 554 x 330 (31,7" x 21,8" x 12,9")	511 (20,1")	317 (12,5")
800 x 554 x 333 (31,5" x 21,8" x 13,1")	514 (20,2")	340 (13,4")
845 x 702 x 363 (33,3" x 27,6" x 14,3")	540 (21,3")	350 (13,8")
890 x 673 x 342 (35,0" x 26,5" x 13,5")	663 (26,1")	354 (13,9")
946 x 810 x 420 (37,2" x 31,9" x 16,5")	673 (26,5")	403 (15,9")
946 x 810 x 410 (37,2" x 31,9" x 16,1")	673 (26,5")	403 (15,9")

Ja ierīce tiek uzstādīta uz zemes vai uz betona montāžas platformas, rīkojieties šādi:

1. Atzīmējiet četru izplešanās skrūvju pozīcijas, pamatojoties uz izmēru diagrammu.
2. Priekšurbt caurumus izplešanās skrūvei.
3. Katras izplešanās skrūves galā novietojiet uzgriezni.
4. Iedzeniet izplešanās skrūves priekšurbšanas caurumos.
5. Noņemiet uzgriežņus no izplešanās skrūvēm un novietojiet ārā ierīci uz skrūvēm.
6. Novietojiet paplāksni uz izplešanās skrūvēm, pēc tam nomainiet uzgriežņus.
7. Izmantojot uzgriežņatslēgu, pievelciet katru no uzgriežņiem, līdz tas ir cieši pievilkts.

BRĪDINĀJUMS

URBŠANAS BETONĀ LAIKĀ VIENMĒR IETEICAMS AIZSARGĀT ACIS.

Ja ierīci uzstādīsiet uz sienas stiprinājuma, rīkojieties šādi:

UZMANĪBU

Pārliecinieties, vai siena ir no cieta ķieģeļu, betona vai tamlīdzīga izturīga materiāla. **Sienai jāspēj izturēt vismaz četras reizes lielāku svaru.**

1. Atzīmējiet kronšteinu caurumu atrašanās vietu, pamatojoties uz izmēru diagrammu.
2. Priekšurbiet caurumus izplešanās skrūvēm.
3. Katras izplešanās skrūves galā novietojiet paplāksni un uzgriezni.
4. Izvelciet izplešanās skrūves caur caurumiem montāžas kronšteinus, novietojiet montāžas kronšteinus pozīcijā un iedzeniet izplešanās skrūves sienā.
5. Pārbaudiet, vai montāžas kronšteini ir nolīmeņoti.
6. Uzmanīgi paceliet ierīci un novietojiet montāžas kājas uz kronšteinu.
7. Pieskrūvējiet ierīci stingri pie kronšteinu.
8. Ja nepieciešams, uzstādiet ierīci ar gumijas blīvēm, lai samazinātu vibrācijas un troksni.

4. darbība: Pievienot signāla un barošanas kabeļus

Āra ierīces spaiļu bloks ir aizsargāts ar elektroinstalācijas vāku ierīces sēnī. Elektroinstalācijas vāka iekšpusē ir uzdrukāta visaptveroša elektroinstalācijas shēma.

BRĪDINĀJUMS

PIRMS JEBKĀDU ELEKTRISKU VAI ELEKTROINSTALĀCIJAS DARBU VEIKŠANAS IZSLĒDZIET SISTĒMAS GALVENO BAROŠANAS AVOTU

1. Sagatavojiet kabeļus savienošanai:

IZMANTOJIET PAREIZO KABELI

- Iekštelpu barošanas kabeļis (ja nepieciešams): H05VV-F vai H05V2V2-F
- Āra barošanas kabeļis: H07RN-F
- Signāla kabeļis: H07RN-FF

IZVĒLĒTIES KABEĻA PAREIZO IZMĒRU

Barošanas kabeļa, signāla kabeļa, drošinātāja un vajadzīgā slēdža izmēru nosaka ierīces maksimālā strāva. Maksimālā strāva ir norādīta uz datu plāksnītes, kas atrodas uz ierīces sānu paneļa. Lai izvēlētos pareizo kabeļi, drošinātāju vai slēdzi, skatiet šo datu plāksnīti.

- a. Izmantojot vadu notīrītāji, no abiem kabeļa galiem notīriet gumijas apvalku, lai atklātu apmēram 40mm (1,57 collas) no vada iekšpuses.
- b. Notīriet izolāciju no vada galiem.
- c. Izmantojot vadu gofratoru, saspiediet u-tapas vadu galos.

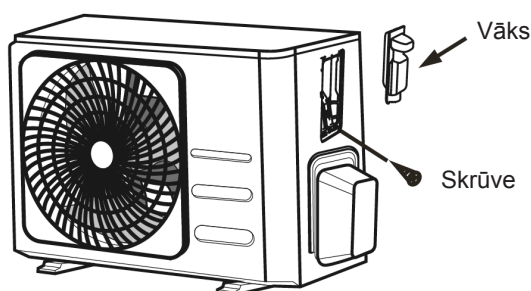
PIEVĒRSIET UZMANĪBU DZĪVAJAM VADAM

Saspiežot vadus, pārliecinieties, vai jūs nepārprotami atšķirāt dzīvo ("L") vadu no citiem.

BRĪDINĀJUMS

VISI ELEKTROINSTALĀCIJAS DARBI JĀVEIC STINGRI SASKAŅĀ AR ELEKTROINSTALĀCIJAS SHĒMU, KAS ATRODAS ĀRA IERĪCES VADU PĀRSEGA IEKŠPUSĒ.

2. Noskrūvējiet elektroinstalāciju un noņemiet to.
3. Noskrūvējiet kabeļa skavu zem spaiļu bloka un novietojiet to uz sāniem.
4. Pievienojiet vadu saskaņā ar elektroinstalācijas shēmu un cieši pieskrūvējiet katru vada u-tapu atbilstošajai spaiļei.
5. Pēc pārbaudes, lai pārliecinātos, vai savienojumi ir droši, notīniet vadus, lai novērstu lietus ūdens plūsmu spailē.
6. Izmantojot kabeļa skavu, piestipriniet kabeļus ierīcei. Ieskrūvējiet cieši kabeļa skavu.
7. Izolējiet neizmantotos vadus ar PVC elektrisko lentu. Sakārtojiet tā, lai tie nesaskartos ar elektriskām vai metāla daļām.
8. Nomainiet vadu vāku ierīces sēnī un ieskrūvējiet to savā vietā.



9. Aukstumaģenta cauruļvadu pievienošana

Pievienojot aukstumaģenta cauruļvadus, neļaujiet ierīcē nokļūt citām vielām vai gāzēm, izņemot norādīto aukstumaģentu. Citu gāzu vai vielu klātbūtne samazina ierīces jaudu un var izraisīt ārkārtīgi augstu spiedienu saldēšanas ciklā. Tas savukārt var izraisīt eksploziju un savainojumus.

Piezīme par cauruļu garumu

Aukstumaģenta cauruļvadu garums ietekmē ierīces veiktspēju un energoefektivitāti. Nominālā efektivitāte tiek pārbaudīta ierīcēs, kuru caurules garums ir 5 metri (16,5 pēdas). Lai minimizētu vibrāciju un pārmērīgu troksni, nepieciešams 3 metru garš minimālais cauruļvads.

Tālāk sniegtajā tabulā ir norādīta informācija par cauruļvadu maksimālo garumu un kritumu

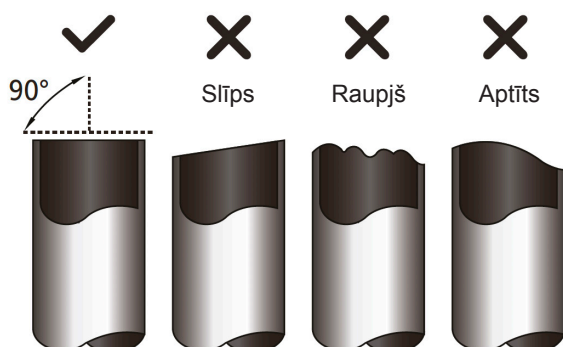
Modelis	Noslodze (Btu/h)	Maks. garums (m)	Maks. krišanas augstums (m)
R-32 Aukstumaģents, sadalīts gaiss	<15 000	25	10
	≥ 15 000 un < 24 000	30	20
	≥ 24 000 y < 36 000	50)	25
R-32 Fiksēts ātrums, sadalīts gaiss	<18 000	20	8
	≥ 18 000 un < 36 000	25	10

Savienojuma instrukcijas - Aukstumaģenta cauruļvadi

1. darbība: Griezt caurules

Sagatavojot aukstumaģenta caurules, ievērojiet papildu piesardzību, lai tās pareizi nogrieztu un paplašinātu. Tas nodrošinās efektīvu darbību un samazina nepieciešamību pēc turpmākas tehniskās apkopes.

1. Izmēriet attālumu starp iekštelpu un āra ierīcēm.
2. Izmantojot cauruļu griezēju, nogrieziet cauruli, lai tā būtu nedaudz garāka par izmērīto attālumu.
3. Pārliecinieties, ka caurule ir nogriezta 90° leņķī.



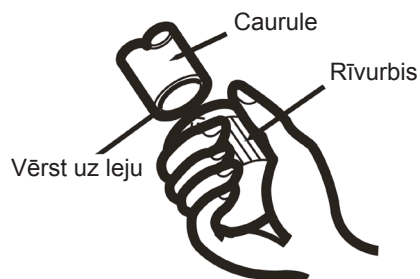
⚠ NEDEFORMĒJIET CAURULI GRIEŠANAS LAIKĀ

Esiet īpaši uzmanīgi, lai griešanas laikā nebojātu, neiespiestu vai nedeformētu cauruli. Tas ievērojami samazina ierīces apkures efektivitāti.

2. darbība: Noņemt atskabargas

Atskabargas var ietekmēt aukstumaģenta cauruļvadu savienojuma blīvējuma gaisa hermētiskumu. Tās ir pilnībā jānoņem.

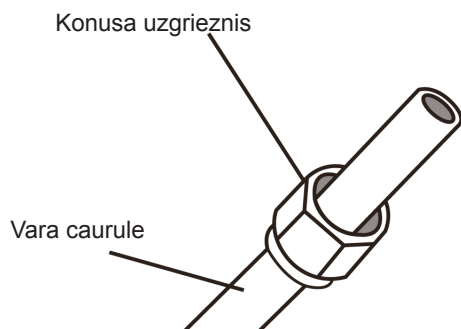
1. Turiet cauruli leju leņķī, pie kura tiek novērsta atskabargu nokļūšana caurulē.
2. Izmantojot rīvurbi vai atskabargošanas instrumentu, noņemiet visas atskabargas no caurules griezuma daļas.



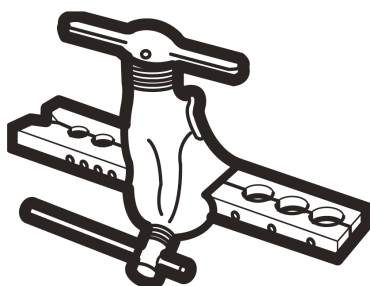
3. darbība: Paplašināt caurules galus

Lai panāktu hermētisku gaisa blīvējumu, ir nepieciešama pareiza paplašināšana.

1. Pēc atskabargu noņemšanas noslēdziet galus ar PVC lenti, lai novērstu svešķermeņu nokļūšanu caurulē.
2. Pārklājiet cauruli ar izolācijas materiālu.
3. Novietojiet konusa uzgriežņus uz cauruļu abiem galiem. Pārliecinieties, vai tie vērsti pareizajā virzienā, jo pēc paplašināšanas nevarat tos uzlikt vai mainīt virzienu. Caurules galu PVC.

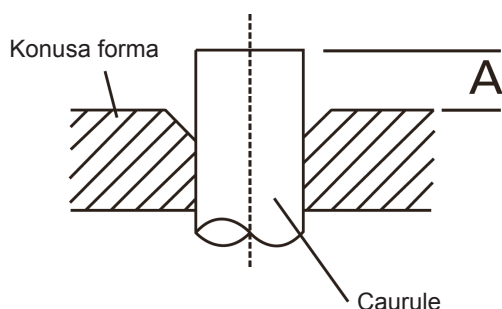


4. Noņemiet PVC lentu no cauruļu galiem, kad esat sagatavojies veikt paplašināšanas darbu.
5. Piestipriniet konusa formu caurules galā. Caurules galam ir jāatrodas aiz konusa formas malas saskaņā ar tabulā norādītajiem izmēriem.



CAURUĻVADU PAPLAŠINĀŠANA ĀRPUS KONUSA FORMAS

Caurules ārējais diametrs (mm)	A (mm)	
	Min.	Maks.
Ø 6,35 (Ø 0,25")	0,7 (0,0275")	1,3 (0,05")
Ø 9,52 (Ø 0 375")	1,0 (0,04")	1,6 (0 063")
Ø 12,7 (Ø 0,5")	1,0 (0,04")	1,8 (0,07")
Ø 16 (Ø 0,63")	2,0 (0 078")	2,2 (0 086")
Ø19 (Ø 0,75")	2,0 (0 078")	2,4 (0 094")



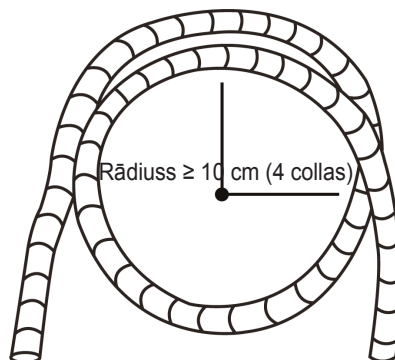
6. Novietojiet paplašināšanas instrumentu uz formas.
7. Pagrieziet paplašināšanas instrumenta rokturi pulksteņrādītāja kustības virzienā, līdz caurule ir pilnībā paplašināta.
8. Noņemiet paplašināšanas instrumentu un konusa formu, pēc tam pārbaudiet, vai caurules galā nav plaisu un paplašinājums ir vienmērīgs.

4. darbība: Pievienot caurules

Pievienojot aukstumagēnta caurules, uzmanieties, lai neizmantojtu pārmērīgu griezes momentu vai nedeformētu cauruļvadus. Vispirms pieslēdziet zema spiediena cauruli, pēc tam augstspiediena cauruli.

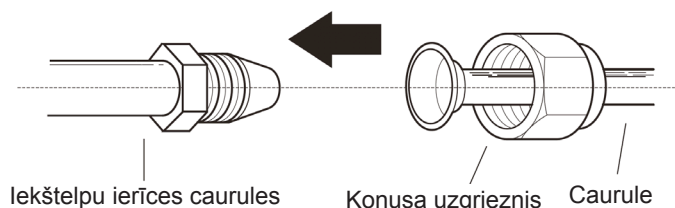
MINIMĀLAIS LIECES RĀDIUSS

Saliecot aukstumagēnta savienošanas cauruļvadus, minimālais lieces rādiuss ir 10 cm.

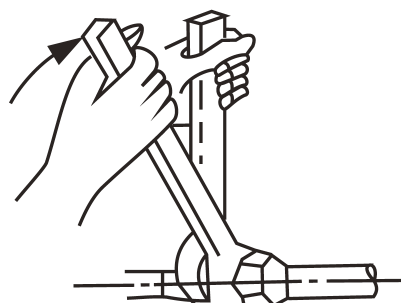


Norādījumi cauruļvadu savienošanai ar iekštelpu ierīci

1. Saskaņojiet abu savienojamo cauruļu centru.
2. Pievelciet konusa uzgriezni pēc iespējas ciešāk ar roku.



1. Izmantojot uzgriežņatslēgu, uzspiediet uzgriezni ierīces caurulei.
2. Cieši pievelciet uzgriezni uz ierīces caurules, izmantojiet griezes momenta atslēgu, lai pievilktu uzgriežņa uzgriezni atbilstoši zemāk redzamajā tabulā 'Griezes momenta prasības'. Atskrūvējiet nedaudz konusa uzgriezni un pēc tam atkal pievelciet.



GRIEZES MOMENTA PRASĪBAS

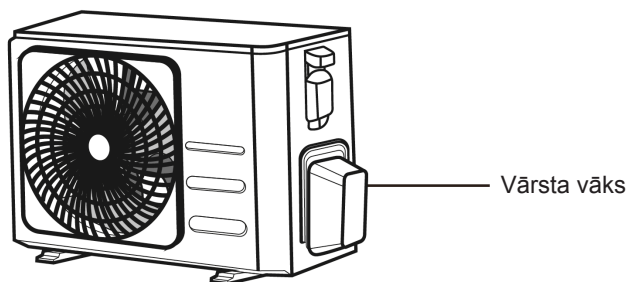
Caurules ārējais diametrs (mm)	Pievilkšanas moments (Nm)	Konusa izmēri (B) (mm)	Konusa forma
Ø 6,35 (Ø 0,25")	18~20 (180~200 kgf·cm)	8,4~8,7 (0,33~0,34")	
Ø 9,52 (Ø 0,375")	32~39 (320~390 kgf·cm)	13,2~13,5 (0,52~0,53")	
Ø 12,7 (Ø 0,5")	49~59 (490~590 kgf·cm)	16,2~16,5 (0,64~0,65")	
Ø 16 (Ø 0,63")	57~71 (570~710 kgf·cm)	19,2~19,7 (0,76~0,78")	
Ø 19 (Ø 0,75")	67~101 (670~1010 kgf·cm)	23,2~23,7 (0,91~0,93")	

! NEIZMANTOT PĀRMĒRĪGU GRIEZES MOMENTU

Pārmērīgs spēks var salauzt uzgriezni vai sabojāt aukstumaģenta caurules. Jūs nedrīkstat pārsniegt tabulā norādītās griezes momenta prasības.

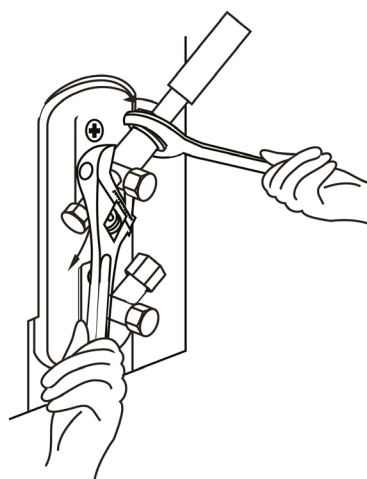
Norādījumi cauruļvadu savienošanai ar āra ierīci

- Noskrūvējiet vāku no pretplūdes vārsta, kas atrodas āra ierīces pusē.
- Noņemiet aizsargvāciņus no vārstu galiem.
- Saskaņojiet paplašināto caurules galu ar katru no vārstiem un pievelciet konusa uzgriezni pēc iespējas ciešāk ar roku.
- Izmantojot uzgriežnatslēgu, satveriet vārsta korpusu. Nesatveriet uzgriezni, kas noslēdz servisa vārstu.



! IZMANTOJIET UZGRIEŽNATSLĒGU, LAI SATVERTU VĀRSTA GALVENO KORPUSU

Konusa uzgriežņa pievilkšanas griezes momenta rezultātā var tikt bojātas citas vārsta daļas.



- Cieši satverot vārsta korpusu, izmantojiet griezes momenta atslēgu, lai pievilktu konusa uzgriezni atbilstoši pareizajām griezes momenta vērtībām.
- Atskrūvējiet nedaudz konusa uzgriezni un pēc tam atkal pievelciet.
- Atkārtojiet darbības no 3. līdz 6. atlikušajai caurulei.

10. Atgaisošana

Sagatavošanas un piesardzības pasākumi

Gaiss un svešķermeņi dzesēšanas ķēdē var izraisīt neparastu spiediena pieaugumu, kas var bojāt gaisa kondicionieri, samazināt tā efektivitāti un izraisīt savainojumus. Izmantojiet vakuuma sūkni un kolektora mērierīci, lai iztukšotu aukstumaģenta ķēdi, atbrīvojot sistēmu no jebkādas kondensējamās gāzes un mitruma.

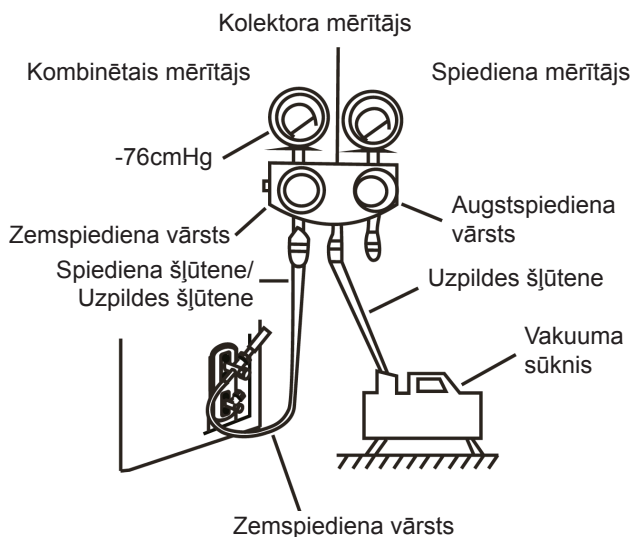
Evakuācija jāveic pēc sākotnējās uzstādīšanas un kad ierīce tiek no jauna ievietota.

PIRMS EVAKUĀCIJAS VEIKŠANAS

- ☑ Pārbaudiet, vai savienotājcaurules starp iekštelpu un āra ierīcēm ir pareizi pievienotas.
- ☑ Pārbaudiet, vai visi vadi ir pareizi pievienoti.

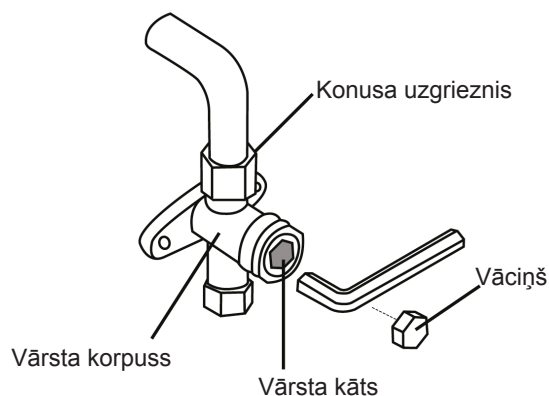
Atgaisošanas instrukcijas

1. Pievienojiet kolektora mērierīces uzpildes šļūteni pie āra ierīces zema spiediena vārsta servisa portam.
2. Pievienojiet otru uzpildes šļūteni no kolektora mērierīces uz vakuuma sūkni.
3. Atveriet kolektora mērierīces zema spiediena pusi. Augstspiediena pusi turiet aizvērtu.
4. Lai evakuētu sistēmu, ieslēdziet vakuuma sūkni.



5. Vakuumu darbiniet vismaz 15 minūtes vai līdz kombinētais mēritājs rāda -76 cmHG (-105Pa).
6. Aizveriet kolektora mērierīces zema spiediena pusi un izslēdziet vakuuma sūkni.

7. Uzgaidiet 5 minūtes, pēc tam pārbaudiet, vai sistēmas spiediens nav mainījies.
8. Ja mainās sistēmas spiediens, skatiet sadaļu Elektriskās un gāzes noplūdes pārbaude, lai uzzinātu, vai nav noplūžu. Ja sistēmas spiediens nemainās, atvienojiet vāciņu no pretplūdes vārsta (augstspiediena vārsts).
9. Ievietojiet sešstūra atslēgu pretplūdes vārstā (augstspiediena vārsts) un atveriet to, pagriežot atslēgu par 1/4 pretēji pulksteņrādītāja kustības virzienam. Sadzirdot troksni, kā gāze izplūst no sistēmas, aizveriet vārstu pēc 5 sekundēm.
10. Skatiet spiediena mērītāju vienu minūti, lai pārliecinātos, ka spiediens nav mainījies. Spiediena mērītājam jāuzrāda spiediens, kas nedaudz augstāks par atmosfēras spiedienu.



11. Noņemiet uzlādes šļūteni no servisa porta. Izmantojiet sešstūra atslēgu, lai pilnībā atvērtu augstspiediena vārstu un zema spiediena vārstu.
12. Izmantojot sešstūra atslēgu, pilnībā atveriet gan augstspiediena, gan zema spiediena vārstus.
13. Ar rokām pievelciet visu trīs vārstu vāciņus (servisa ports, augsts spiediens, zems spiediens). Ja nepieciešams, jūs varat pievilkt to vēlreiz, izmantojot griezes momenta atslēgu.

⚠ ATVĒRT NEDAUDZ VĀRSTU KĀTUS

Atverot vārstu kātus, pagriežiet sešstūra uzgriežņu atslēgu, līdz tā saskaras ar aizbāzni. Nemēģiniet piespiestu kārtā vārstu vērt vaļā tālāk.

Piezīme par aukstumaģenta pievienošanu

Dažām sistēmām ir nepieciešama papildu uzpilde atkarībā no caurules garuma. Standarta caurules garums ir atkarīgs no vietējiem noteikumiem. Standarta caurules garums ir 5m (16'). Aukstumaģents jāuzpilda no āra ierīces zemspiediena vārsta servisa porta. Papildus uzpildāmo aukstumaģentu var aprēķināt, izmantojot šādu formulu:

PAPILDU AUKSTUMAĢENTA CAURULES GARUMS

Savienojošās caurules garums (m)	Gaisa attīrīšanas metode	Papildu aukstumaģents	
≤ Standarta caurules garums	Vakuuma sūkņi	N/A	
≤ Standarta caurules garums	Vakuuma sūkņi	Šķidrums: Ø 6,35 (Ø0,25") R-32: (Caurules garums - Standarta garums) x 12g/m	Šķidrums: Ø 9,52 (Ø0,375") R-32: (Caurules garums - Standarta garums) x 24g/m



UZMANĪBU

NEJAUCIET dažādus aukstumaģenta veidus.

11. Elektriskās un gāzes noplūdes pārbaudes

Pirms testa darbības

Veiciet testu tikai pēc tam, kad esat izpildījis šādas darbības:

- **Elektriskās drošības pārbaudes** – Pārlicinieties, vai ierīces elektriskā sistēma ir droša un darbojas pareizi
- **Gāzes noplūdes pārbaudes** – Pārbaudiet visus konusa uzgriežņu savienojumus un pārlicinieties, vai sistēmā nav noplūdes
- Pārbaudiet, vai gāzes un šķidruma (augstā un zemā spiediena) vārsti ir pilnībā atvērti

Elektriskās drošības pārbaudes

Pēc uzstādīšanas pārlicinieties, vai visi elektriskie vadi ir uzstādīti saskaņā ar vietējiem un nacionālajiem noteikumiem un saskaņā ar uzstādīšanas rokasgrāmatu

PIRMS TESTA DARBĪBAS

Pārbaudiet iezemēšanas darbus

Izmēriet zemējuma pretestību, izmantojot vizuālu atklāšanu un zemējuma pretestības testeru. Zemējuma pretestībai jābūt mazākai par 0,1 Ω .

TESTA DARBĪBAS LAIKĀ

Pārbaudiet, vai nav noplūdes

Testa darbības laikā izmantojiet elektrosondi un multimetru, lai veiktu visaptverošu elektriskās noplūdes testu.

Ja tiek konstatēta elektriskā noplūde, nekavējoties izslēdziet ierīci un sazinieties ar licencētu elektriķi, lai atrastu un likvidētu noplūdes cēloni.

BRĪDINĀJUMS - ELEKTRISKĀS STRĀVAS TRIECIENA RISKS

VISAI ELEKTROINSTALĀCIJAI JĀATBILST VIETĒJIEM UN VALSTS ELEKTRISKAJIEM KODEKSIEM, NOTEIKUMIEM UN TĀ JĀINSTALĒ LICENCĒTAM ELEKTRIĶIM.

Gāzes noplūdes pārbaudes

Gāzes noplūdes pārbaudei eksistē divas dažādas metodes.

Ziepju un ūdens metode

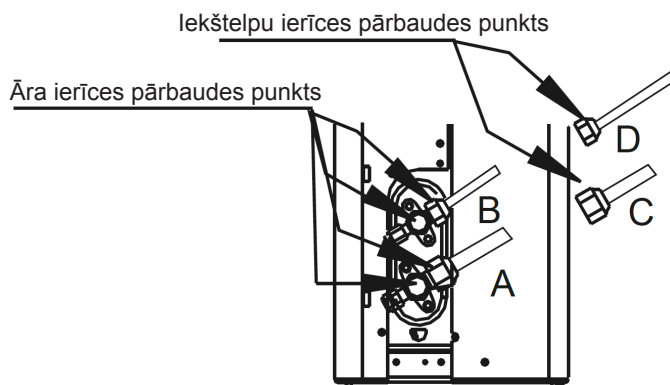
Izmantojot mīkstu suku, uz visiem cauruļu savienojuma punktiem iekštelpas un āra ierīcē uzklājiet ziepjūdeni vai šķidru mazgāšanas līdzekli. Burbuļu parādīšanās norāda uz noplūdi

Noplūdes detektora metode

Ja tiek izmantots noplūdes detektors, pareizas lietošanas instrukcijas skatiet ierīces lietošanas pamācībā.

PĒC GĀZES NOPLŪDES PĀRBAUDES

Pēc tam, kad esat pārlicinājušies, ka cauruļu pieslēguma punktos NAV noplūdes, nomainiet āra ierīces vārsta vāku.



A: Zemspiediena slēgvārsts
B: Augstspiediena slēgvārsts
C un D: lekštelpu ierīces konusa uzgriežņi

12. Testa darbība

Testēšanas instrukcijas

Testa darbība jāveic vismaz 30 minūtes

1. Pievienojiet ierīci strāvas padevei
2. Lai ieslēgtu, nospiediet tālvadības pults ON/OFF (ieslēgt/izslēgt) pogu.
3. Nospiediet pogu MODE (režīms), lai ritinātu tālāk minētās funkcijas, pa vienai:
 - COOL (dzesēt) – izvēlieties zemāko iespējamo temperatūru
 - HEAT (apkure) – izvēlieties augstāko iespējamo temperatūru
4. Ļaujiet katrai funkcijai darboties 5 minūtes un veiciet šādas pārbaudes:

Veicamo pārbauzu saraksts	VEIKSMĪGA/ NEVEIKSMĪGA	
Nav elektriskās noplūdes		
Bloks ir atbilstoši iezemēts		
Elektriskās spaiļes pareizi nosegtas		
Iekštelpu un āra ierīces ir droši uzstādītas		
Visos cauruļu savienojuma punktos nav noplūžu	Āra (2):	Iekštelpu (2):
Ūdens no drenāžas šļūtenes plūst pareizi		
Cauruļvadi atbilstoši izolēti		
Vienība veic COOL (dzesēt) funkciju pareizi		
Vienība veic HAET (apkure) funkciju pareizi		
Iekštelpu ierīces plūsmvirži rotē pareizi		
Iekštelpu ierīce reaģē uz tālvadības pulti		

VĒLREIZ PĀRBAUDIET CAURUĻU SAVIENOJUMUS

Darbības laikā palielināsies aukstumaģenta kontūra spiediens. Tādējādi var atklāt noplūdes, kuru nebija sākotnējās noplūdes pārbaudes laikā. Pārbaudes laikā veltiet laiku, lai vēlreiz pārbaudītu, vai aukstumaģenta cauruļu savienojuma punktos nav noplūžu. Norādījumus skatiet sadaļā 'Gāzes noplūdes pārbaude'.

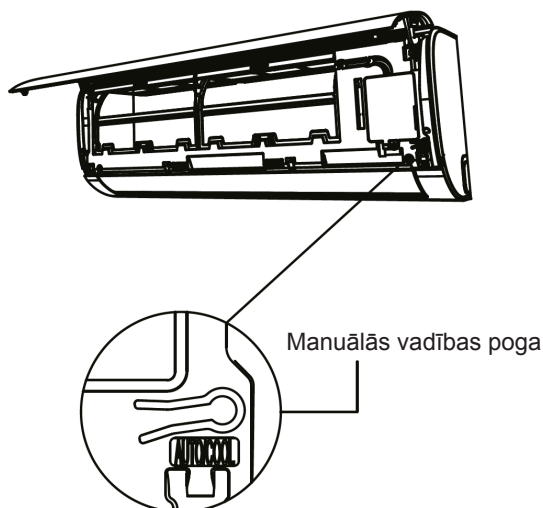
5. Pēc tam, kad testa palaišana ir veiksmīgi pabeigta un apstiprināt, ka visi veicamo pārbauzu sarakstā iekļautie kontrolpunkti ir IZIETI, rīkojieties šādi:

- a. Izmantojot tālvadības pulti, atgrieziet ierīci normālā darba temperatūrā.
- b. Izmantojot izolācijas lenti, aptiniet iekštelpu aukstumaģenta cauruļu savienojumus, kurus atstājāt nesegtus iekštelpu ierīces uzstādīšanas laikā.

JA APKĀRTĒJĀ TEMPERATŪRA IR ZEMĀKA PAR 17°C (62°F)

Nevarat izmantot tālvadības pulti, lai ieslēgtu COOL (dzesēt) funkciju, ja apkārtējā temperatūra ir zemāka par 17°C. Šajā gadījumā varat izmantot pogu MANUAL CONTROL (manuālā kontrole), lai pārbaudītu COOL (dzesēt) funkciju.

1. Paceliet iekštelpu ierīces priekšējo paneli tā, līdz tas nofiksējas vietā.
2. Poga MANUAL CONTROL (manuālā kontrole) atrodas ierīces labajā pusē. Nospiediet to 2 reizes, lai izvēlētos COOL (dzesēt) funkciju.
3. Veiciet testēšanu kā parasti.



Dizains un specifikācijas var tikt mainītas bez iepriekšēja brīdinājuma par produktu uzlabošanu. Sīkākai informāciju sazinieties ar tirdzniecības aģentūru vai ražotāju. Jebkuri rokasgrāmatas atjauninājumi tiks augšupielādēti servisa vietnē, lūdzu, pārbaudiet jaunāko versiju.

**CS003UI-AF(B)
16122000008774
20191009**



Kaysun
by **frigicoll**

GALVENAIS BIROJS
Blasco de Garay, 4-6
08960 Sant Just Desvern
(Barcelona)
Tel. +34 93 480 33 22
<http://www.frigicoll.es/>
<http://www.kaysun.es/en/>

MADRID
Senda Galiana, 1
Polígono Industrial Coslada
Coslada (Madrid)
Tel. +34 91 669 97 01
Fax. +34 91 674 21 00
madrid@frigicoll.es