

# frigicoll

## INSTALLATIONS-UND BENUTZERHANDBUCH

---

### Compact Cassette 600x600 & Superslim Cassette 840x840

MCA3I-09HRFNX-QRD0 (KCI-26 DMR13)  
MCA3U-12HRFNX-QRD0W(GA) (KCI-35 DR13)  
MCA3U-18HRFNX-QRD0W(GA) (KCI-52 DR13)  
MCD1-24HRFNX-QRD0W(GA) (KCIS-71 DR13)  
MCD1-30HRFNX-QRD0W(GA) (KCIS-90 DR13)  
MCD1-36HRFNX-QRD0W(GA) (KCIS-105 DR13)  
MCD1-42HRFNX-QRD0W(GA) (KCIS-125 DR13)  
MCD1-48HRFNX-QRD0W(GA) (KCIS-140 DR13)  
MCD1-55HRFNX-QRD0W(GA) (KCIS-160 DR13)

#### **Wichtiger Hinweis:**

Lesen Sie dieses Handbuch vor der Installation oder Inbetriebnahme ihres neuen Klimagerätes sorgfältig. Heben Sie dieses Handbuch zum späteren Nachschlagen auf.



Bitte sehen Sie sich die technischen Daten, die F-Gas-Verordnung (falls vorhanden) und die Herstellerangaben im „Benutzerhandbuch und Datenblatt“ in der Außengeräte-Verpackung an. (nur für Produkte der Europäischen Union).

# Inhaltsverzeichnis

Sicherheitsvorkehrungen .....	04
-------------------------------	----

## Benutzerhandbuch

<b>Technische Daten und Gerätefunktionen .....</b>	<b>08</b>
1. Anzeige des Innengeräts .....	08
2. Betriebstemperatur .....	09
3. Sonstige Funktionen .....	10
<b>Pflege und Wartung. ....</b>	<b>11</b>
<b>Problembehebung .....</b>	<b>13</b>

<b>Zubehör .....</b>	<b>16</b>
<b>Zusammenfassung der Installation.....</b>	<b>17</b>
<b>Geräteteile.....</b>	<b>18</b>
<b>Installation des Innengeräts .....</b>	<b>20</b>
1. Wahl des Installationsorts .....	20
2. Aufhängen des Innengeräts.....	22
3. Bohrung des Wanddurchbruchs für Rohrleitungen.....	24
4. Anschluss des Ablaufschlauchs .....	25
<b>Installation des Außengeräts.....</b>	<b>27</b>
1. Wahl des Installationsorts .....	27
2. Installation der Ablaufverbindung .....	28
3. Verankerung des Außengeräts.....	28
<b>Anschluss der Kältemittelleitungen .....</b>	<b>30</b>
A. Hinweis zur Leitungslänge .....	30
B. Anleitung zum Anschluss der Kältemittelleitungen.....	31
1. Zuschneiden der Rohrleitungen.....	31
2. Entfernen von Graten.....	31
3. Aufweiten der Rohrenden .....	31
4. Anschluss der Rohrleitungen .....	32
C. Installation der Drossel. (einige Gerätemodelle) .....	33
<b>Verkabelung.....</b>	<b>34</b>
1. Verkabelung des Außengeräts .....	35
2. Verkabelung des Innengeräts.....	36
<b>Entlüftung .....</b>	<b>39</b>
1. Entlüftungsanleitung .....	39
2. Hinweis zum Hinzufügen von Kältemittel.....	40
<b>Installation der Geräteabdeckung .....</b>	<b>41</b>
<b>Testlauf.....</b>	<b>46</b>

# Sicherheitsvorkehrungen

**Lesen Sie sich die Hinweise zu Sicherheitsvorkehrungen vor Betrieb und Inbetriebnahme sorgfältig durch**

**Eine fehlerhafte Installation aufgrund nicht beachteter Anweisungen kann zu ernsthaften Schäden oder Verletzungen führen.**

Je nach Schwere der möglichen Schäden oder Verletzungen sind die Hinweise als **Warnhinweis** oder als **Vorsichtshinweis** gekennzeichnet.



## Warnhinweis

Dieses Symbol weist auf mögliche Verletzungen bis hin zur Lebensgefahr hin.



## Vorsichtshinweis

Dieses Symbol weist auf die Möglichkeit von Sachschäden oder schwerwiegenden Folgen hin.



## Warnhinweise

Kinder ab acht Jahren und Personen mit eingeschränkten körperlichen, sensorischen oder geistigen Fähigkeiten oder mit fehlender Erfahrung und Kenntnissen können dieses Gerät bedienen, wenn sie in sicherer Weise beaufsichtigt sind oder unterwiesen wurden und die damit verbundenen Gefahren verstehen. Kinder dürfen nicht mit dem Gerät spielen. Unbeaufsichtigte Kinder dürfen dieses Gerät nicht reinigen oder warten (Anforderung der EN-Norm).

Dieses Gerät ist nicht zur Verwendung durch Personen (einschließlich Kindern) mit eingeschränkten körperlichen, sensorischen oder geistigen Fähigkeiten oder mangelnder Erfahrung und Kenntnissen bestimmt, es sei denn, sie wurden von einer für ihre Sicherheit verantwortlichen Person beaufsichtigt oder in die Verwendung des Geräts eingewiesen. Kinder sollten unter Aufsicht stehen, damit sie nicht mit dem Gerät spielen.



## Warnungen zum Gerätebetrieb

- Wenn eine anormale Situation auftritt (wie z. B. ein brennender Geruch), schalten Sie das Gerät sofort aus und trennen Sie es von der Stromversorgung. Wenden Sie sich an Ihren Händler: Er erteilt Ihnen Anweisungen zur Vermeidung von Stromschlägen Bränden und Verletzungen.
- **Stecken Sie keine** Finger oder Stangen bzw. andere Gegenstände in den Lufteinlass oder -auslass. Dies kann zu Verletzungen führen, denn der Ventilator dreht sich eventuell sehr schnell.
- **Verwenden Sie in der Nähe des Geräts keine** brennbaren Sprays wie Haarspray, Lacke oder Farben. Dies kann zu Feuer oder Verbrennungen führen.
- **Betreiben Sie das Klimagerät nicht** in der Nähe von brennbaren Gasen. Ausströmendes Gas kann sich um das Gerät herum sammeln und eine Explosion verursachen.
- **Betreiben Sie das Klimagerät nicht** in einem Nassraum wie einem Badezimmer oder einer Waschküche. Ein zu intensiver Wasserkontakt kann zum Kurzschluss elektrischer Komponenten führen.
- **Setzen Sie sich nicht** über einen längeren Zeitraum direkt der Kaltluft aus.
- **Lassen Sie Kinder nicht** mit der Klimaanlage spielen. Beaufsichtigen Sie Kinder in der Nähe des Klimagerätes ständig.
- Beim Einsatz der Klimaanlage zusammen mit Brennern oder anderen Heizgeräten müssen Sie den Raum gründlich lüften, um Sauerstoffmangel zu vermeiden.
- In bestimmten funktionalen Umgebungen, wie z. B. in Küchen, Serverräumen usw., sind speziell entwickelte Klimaanlagen dringend zu empfehlen.

## Warnhinweise zu Reinigung und Wartung

- Schalten Sie das Gerät ab und trennen Sie es vor der Reinigung vom Stromnetz. Bei Nichtbeachtung könnten Sie einen Stromschlag verursachen.
- Reinigen Sie das Klimagerät **nicht** mit übermäßig viel Wasser.
- Reinigen Sie das Klimagerät **nicht** mit brennbaren Reinigungsmitteln. Brennbare Reinigungsmittel können Brände oder Verformungen verursachen.

### **Vorsichtshinweis**

- Schalten Sie die Klimaanlage aus und trennen Sie das Gerät vom Stromnetz, wenn Sie es für längere Zeit nicht benutzen.
- Schalten Sie das Gerät bei Gewitter aus und ziehen Sie den Netzstecker.
- Stellen Sie sicher, dass Kondenswasser ungehindert aus dem Gerät ablaufen kann.
- **Bedienen Sie** das Klimagerät nicht mit nassen Händen. Dies kann zu einem Stromschlag führen.
- **Verwenden Sie das Gerät nur** für den vorgesehenen Zweck.
- **Klettern Sie nicht** auf das Außengerät und legen Sie keine Gegenstände darauf.
- **Lassen Sie die Klimaanlage nicht** über einen längeren Zeitraum bei geöffneten Türen oder Fenstern oder bei sehr hoher Luftfeuchte laufen.

### **Warnhinweise zu elektrischen Gefahren**

- Verwenden Sie ausschließlich das vorgesehene Stromkabel. Der Hersteller, sein Kundendienst oder ähnlich qualifizierte Personen sollten beschädigte Stromkabel ersetzen, um Gefahren zu vermeiden.
- Halten Sie den Netzstecker sauber. Entfernen Sie jeglichen Staub oder Schmutz, der sich auf dem Stecker oder um diesen herum angesammelt hat. Verschmutzte Stecker können Brände oder Stromschläge verursachen.
- **Ziehen Sie zum Abtrennen des Netzsteckers nicht** am Stromkabel selbst. Halten Sie den Stecker fest und ziehen Sie ihn aus der Steckdose. Direktes Ziehen am Kabel kann dieses beschädigen und zu einem Brand oder Stromschlag führen.
- **Verändern Sie die Länge des Netzkabels nicht** : Verwenden Sie für die Stromversorgung kein Verlängerungskabel.
- **Schließen Sie keine anderen Geräte** an die Steckdose an. Eine ungeeignete oder unzureichende Stromversorgung kann einen Brand oder einen Stromschlag verursachen.
- Erden Sie das Gerät bei der Installation sachgerecht; andernfalls könnten Stromschläge auftreten.
- Befolgen Sie bei allen elektrischen Arbeiten alle lokalen und nationalen Verkabelungsnormen, Vorschriften und das Installationshandbuch. Schließen Sie die Kabel fest an und klemmen Sie sie fest. So verhindern Sie, dass externe Kräfte den Anschluss beschädigen. Unsachgemäße elektrische Anschlüsse können sich überhitzen und Brände oder Stromschläge verursachen. Führen Sie alle elektrischen Anschlüsse gemäß dem elektrischen Anschlussplan aus. Sie finden diesen Plan auf den Tafeln der Innen- und Außengeräte.
- Ordnen Sie die gesamte Verdrahtung richtig an, damit die Abdeckung der Steuerplatine richtig schließt. Eine nicht richtig geschlossene Abdeckung der Steuerplatine kann zu Korrosion führen. So könnten sich die Anschlusspunkte am Terminal erhitzen, Feuer fangen oder einen Stromschlag verursachen.
- Beim Anschluss der Stromversorgung an eine feste Verkabelung ist eine allpolige Trennvorrichtung mit einem Abstand von mindestens 3 mm an allen Polen und einem Leckstrom vorzusehen, der 10 mA übersteigen kann. Dabei sollte die Fehlerstrom-Schutzeinrichtung (RCD) einen Nennfehlerstrom von höchstens 30 mA besitzen und ist gemäß den Verdrahtungsregeln in die Festverkabelung zu integrieren.

Beachten Sie die technischen Daten der Sicherungen

Die Leiterplatte des Klimagerätes (PCB) ist mit einer Sicherung zum Überstromschutz versehen.

Die technischen Daten der Sicherung sind auf der Leiterplatte aufgedruckt, z. B.:

T3.15A/250VAC, T5A/250VAC, etc.

T20A/250VAC (Geräte mit Leistung  $\leq 24000$  Btu/h), T30A/250VAC (Leistung  $> 24000$  Btu/h)

**Hinweis:** Verwenden Sie in Geräten mit Kältemittel R-32 nur die explosionsgeschützte Keramiksicherung.

## Warnhinweise zur Installation

1. Nur ein autorisierter Händler oder eine sonstige Fachkraft sollte das Gerät installieren. Eine fehlerhafte Installation kann zu Wasseraustritt, Stromschlag oder Feuer führen.
2. Installieren Sie dieses Gerät gemäß den Anweisungen. Eine fehlerhafte Installation kann zu Wasseraustritt, Stromschlag oder Feuer führen.
3. Wenden Sie sich für die Reparatur oder Wartung dieses Geräts an einen autorisierten Servicetechniker. Installieren Sie dieses Gerät gemäß den nationalen Verkabelungsvorschriften.
4. Verwenden Sie nur die im Lieferumfang enthaltenen Zubehörteile, Komponenten und andere spezifizierte Teile. Die Verwendung von nicht normgerechten Teilen kann zu Wasseraustritt, Stromschlag, Feuer und zum Ausfall des Geräts führen.
5. Installieren Sie das Gerät an einem festen Ort, der sein Gewicht trägt. Falls das Gerät nicht sachgerecht installiert ist oder der Standort sein Gewicht nicht trägt, kann das Gerät herunterfallen und schwere Verletzungen und/oder Sachschäden verursachen.
6. Installieren Sie die Abflussrohre gemäß den Anweisungen in diesem Handbuch. Unsachgemäße Entwässerung kann zu Wasserschäden an Ihrem Haus und Eigentum führen.
7. Installieren Sie Geräte mit einer elektrischen Zusatzheizung **nicht** näher als einen Meter von brennbaren Materialien entfernt.
8. **Installieren Sie Ihr Gerät nicht** an Orten, wo brennbare Gase austreten könnten. Die Ansammlung von brennbaren Gasen um das Gerät herum kann einen Brand verursachen.
9. Schalten Sie den Strom nicht vor Abschluss aller Arbeiten ein.
10. Wenden Sie sich zum Umstellen des Klimageräts an einen anderen Ort an erfahrene Servicetechniker, die das Gerät abschalten und neu installieren.
11. Entnehmen Sie die Montage des Gerätes an seiner Halterung bitte den Abschnitten „Installation des Innengerätes“ und „Installation des Außengerätes“.

### Anmerkung zu fluorierten Gasen

1. Diese Klimaanlage enthält fluorierte Treibhausgase. Spezifische Informationen über die Art und Menge des Gases entnehmen Sie bitte dem Geräte-Etikett oder dem „Benutzerhandbuch und Datenblatt“ in der Außengeräte-Verpackung. (Nur für Produkte der Europäischen Union).
2. Eine zugelassene Fachkraft muss dieses Gerät installieren, warten und reparieren.
3. Eine zugelassene Fachkraft muss dieses Gerät abbauen und entsorgen.
4. Bei Geräten, die fluorierte Treibhausgase in Mengen über 5 Tonnen CO<sub>2</sub>-Äquivalent oder mehr, aber unter 50 Tonnen CO<sub>2</sub>-Äquivalent enthalten, müssen Sie das System mindestens alle 24 Monate auf Undichtigkeiten prüfen, falls ein Leckerkennungssystem installiert ist.
5. Dringende Empfehlung: Führen Sie bei der Dichtheitsprüfung des Gerätes über alle Tests ordnungsgemäß Buch.

## Warnhinweis zum Kältemittel R-32

- Wenn das Gerät mit brennbarem Kältemittel arbeitet, stellen Sie es in einem gut belüfteten Bereich auf, dessen Größe der für den Betrieb angegebenen Raumgröße entspricht.

Für Gerätemodelle mit Kühlmittel R-32:

Installieren, betreiben und lagern Sie das Gerät in einem Raum einer Fläche über X m<sup>2</sup>. Installieren Sie es nicht in einem unbelüfteten Raum einer Fläche unter X m<sup>2</sup>.

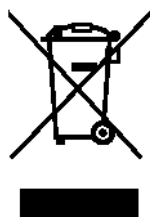
(Sehen Sie sich bitte das folgende Formular an).

Modell (Btu/h)	Einzufüllende Kältemittel-Menge (kg)	Installationshöhe	Mindest-Raumfläche (m <sup>2</sup> )
< 12000	< 1,11	2,2 m	1
18000	< 1,65	2,2 m	2
24000	< 2,58	2,2 m	5
30000	< 3,08	2,2 m	7
36000	< 3,84	2,2 m	10
42000 - 48000	< 4,24	2,2 m	12
60000	< 4,39	2,2 m	13

- Wiederverwendbare mechanische Verbinder und Bördelverbindungen sind in Innenräumen nicht erlaubt. (DIN-Standardanforderungen)
- In Innenräumen verwendete mechanische Verbinder dürfen eine Kühlmittel-Verlustrate von 3 g/Jahr bei 25 % des maximal zulässigen Drucks nicht überschreiten. Bei der Wiederverwendung mechanischer Verbinder in Innenräumen sollten Sie die Dichtungsteile austauschen. Bei der Wiederverwendung von Bördelverbindungen in Innenräumen sollten Sie neu gefertigte Bördelteile verwenden. (UL-Standardanforderungen).
- Bei der Wiederverwendung mechanischer Verbinder in Innenräumen sollten Sie die Dichtungsteile austauschen. Bei der Wiederverwendung von Bördelverbindungen in Innenräumen sollten Sie neu gefertigte Bördelteile verwenden. (IEC-Standardanforderungen)
- In Innenräumen verwendete mechanische Verbinder sollten die ISO-Norm 14903 erfüllen.

### Europäische Entsorgungsrichtlinien

Sie finden diese Kennzeichnung auf dem Gerät oder den Gerätedokumenten. Sie weist darauf hin, dass Sie Elektro- und Elektronik-Altgeräte nicht im gewöhnlichen *Hausmüll* entsorgen sollten.



**Richtige Entsorgung dieses Gerätes  
(Elektro- und Elektronik-Altgeräte)**

Dieses Gerät enthält Kältemittel und andere potenziell gefährliche Materialien. Bei der Entsorgung dieses Geräts ist eine spezielle Sammlung und Behandlung der Materialien gesetzlich vorgeschrieben. **Entsorgen**

**Sie dieses Gerät nicht** als Hausmüll oder unsortierten städtischen Abfall.

Zur Entsorgung dieses Geräts stehen Ihnen folgende Optionen zur Verfügung:

- Entsorgen Sie das Gerät bei einer hierfür vorgesehenen kommunalen Elektroschrott-Sammelstelle.
- Bei Kauf eines neuen Geräts nimmt der Händler normalerweise das Altgerät kostenlos zurück.
- Der Hersteller nimmt das Altgerät kostenfrei zurück.
- Verkaufen Sie das Gerät an einen zertifizierten Schrotthändler.

### Besonderer Hinweis

Die Entsorgung dieses Geräts im Wald oder in einer anderen Naturumgebung gefährdet Ihre Gesundheit und schadet der Umwelt. Gefährliche Stoffe können in das Grundwasser und in die Nahrungskette gelangen.

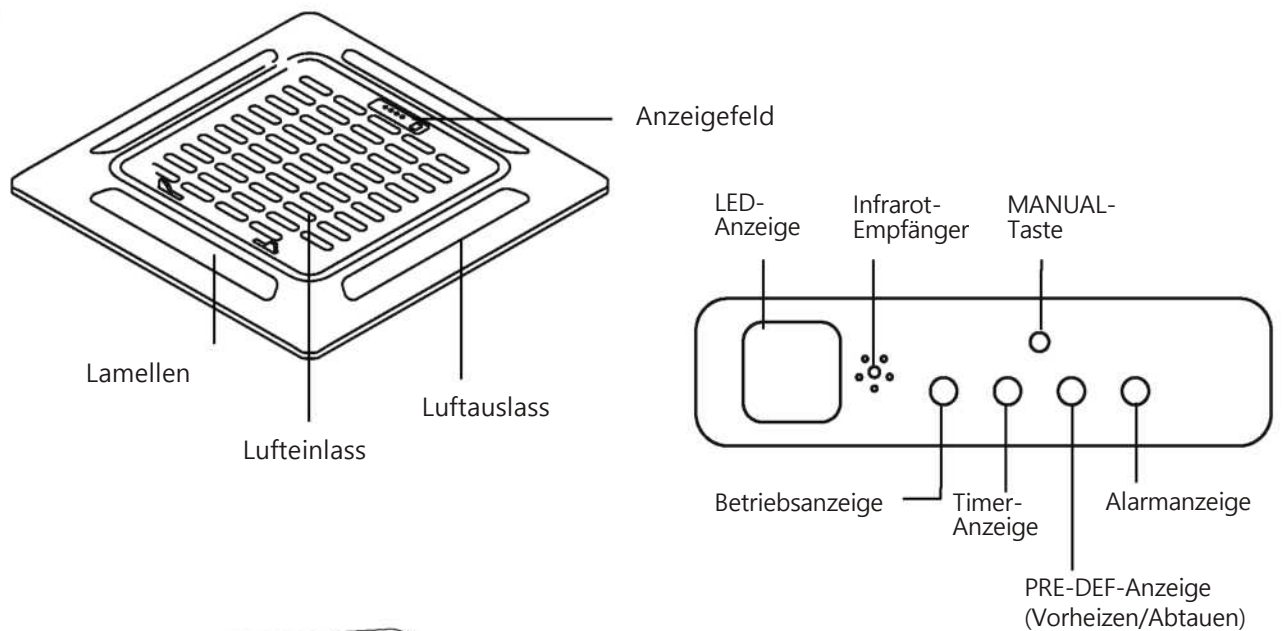
# Technische Daten und Gerätefunktionen

## Anzeige des Innengerätes

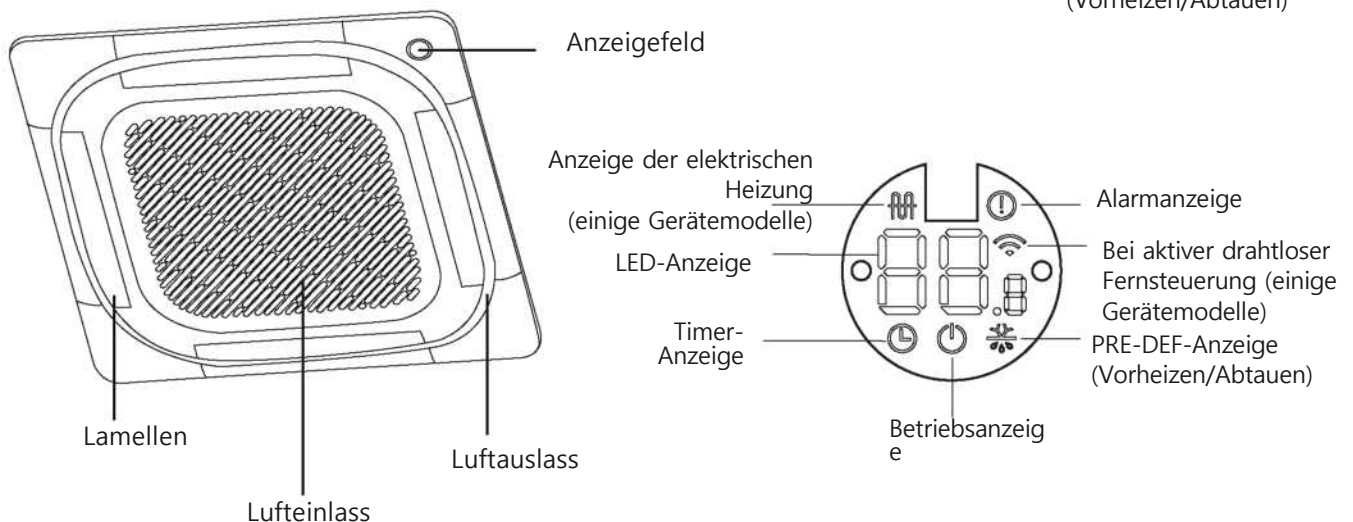
**Hinweis:** Die verschiedenen Gerätemodelle besitzen unterschiedliche Anzeigefelder. Für das von Ihnen gekaufte Klimagerät sind nicht alle unten beschriebenen Indikatoren verfügbar. Bitte prüfen Sie das Anzeigefeld Ihres Innengerätes. Die Abbildungen in diesem Handbuch dienen der Erläuterung. Das tatsächliche Erscheinungsbild Ihres Innengerätes kann leicht abweichen. Die tatsächliche Form des Gerätes ist jeweils maßgebend.

Sie können dieses Anzeigefeld Innengerät zur Bedienung verwenden, falls die Fernbedienung nicht verfügbar ist oder die Batterien leer sind.

(A)



(B)



- **MANUAL-Taste:** An dieser Taste wählen Sie den Modus in folgender Reihenfolge aus: AUTO, FORCED COOL, OFF (Automatik, Forcierte Kühlung, Aus).

**Der Modus FORCED COOL (Forcierte Kühlung):** In diesem Modus blinkt die Betriebsleuchte. Das System schaltet dann auf AUTO, nachdem es 30 Minuten lang mit hoher Lüfterdrehzahl gekühlt hat. Währenddessen ist die Fernbedienung abgeschaltet.

**OFF-Modus (Aus):** Wenn Sie das Bedienfeld auf OFF stellen, schaltet sich das Gerät aus und die Fernbedienung wird wieder aktiv.



## Betriebstemperatur

Beim Betrieb Ihrer Klimaanlage außerhalb der folgenden Temperaturintervalle treten eventuell bestimmte Sicherheitsfunktionen in Kraft und schalten das Gerät ab.

### Inverter-Split-Klimagerät

	COOL-Modus	HEAT-Modus	DRY-Modus
Raumtemperatur	(16 °C - 32 °C)	(0 °C - 30 °C)	von 10 °C bis 32 °C
Außentemperatur	(0 °C - 50 °C)	(-15 °C - 24 °C)	(0 °C - 50 °C)
	(-15 °C - 50 °C) (Für Modelle mit Niedertemperatur-Kühlsystemen)		
	(0 °C - 52 °C) (Für spezielle tropische Modelle)	(0 °C - 52 °C) (spezielle tropische Modelle)	

**Für Außengeräte mit elektrischer Zusatzheizung**  
Bei Außentemperaturen unter 0 °C empfehlen wir dringend, die Stromversorgung des Gerätes immer angeschlossen zu lassen, um einen reibungslosen Betrieb zu gewährleisten.

### Modelle mit fester Drehzahl

	COOL-Modus	HEAT-Modus	DRY-Modus
Raumtemperatur	von 16 °C bis 32 °C	von 0 °C bis 30 °C	von 10 °C bis 32 °C
Außentemperatur	von 18 °C bis 43 °C	von -7 °C bis 24 °C	von 11 °C bis 43 °C
	von -7 °C bis 43 °C (Für Modelle mit Niedertemperatur-Kühlsystem)		von 18 °C bis 43 °C
	von 18 °C bis 52 °C (spezielle tropische Modelle)	von 18 °C bis 52 °C (spezielle tropische Modelle)	

**Hinweis:** Die relative Luftfeuchte im Raum sollte unter 80 % liegen. Wenn das Klimagerät über diesen Wert hinaus arbeitet, kann sich Kondenswasser an seiner Oberfläche bilden. Bitte stellen Sie die Luftstrom-Lamellen senkrecht und stellen Sie den Lüftermodus auf HIGH (hoch).

Optimieren Sie die Leistung Ihres Gerätes wie folgt:

- Halten Sie Türen und Fenster geschlossen.
- Begrenzen Sie den Energieverbrauch durch Verwendung der Funktionen TIMER ON und TIMER OFF.
- Blockieren Sie die Luftein- und -auslässe nicht.
- Überprüfen und reinigen Sie die Luftfilter regelmäßig.

## Sonstige Funktionen

### Standard-Einstellung

Beim Wiederanlaufen nach einem Stromausfall setzt sich das Klimagerät auf die Werkseinstellungen zurück (AUTO-Modus, AUTO-Lüfter, 24 °C (76 °F)). Dies kann zu Unstimmigkeiten am Bedienfeld oder an der Fernbedienung führen. An Ihrer Fernbedienung können Sie den Zustand aktualisieren.

### Automatischer Neustart (einige Modelle)

Bei einem Stromausfall stoppt das System sofort. Sobald die Stromversorgung wieder hergestellt ist, blinkt die Betriebsleuchte am Innengerät. Mit einem Druck auf die EIN/AUS-Taste an der Fernbedienung starten Sie das Gerät neu. Wenn das System über eine automatische Neustartfunktion verfügt, startet es mit denselben Einstellungen neu.

### Drei-Minuten-Schutzfunktion (einige Gerätemodelle)

Diese Schutzfunktion verhindert nach dem Abschalten etwa drei Minuten lang das Wiedereinschalten des Klimageräts.

### Lamellenwinkel-Speicherfunktion (einige Modelle)

Einige Modelle sind mit einer Lamellenwinkel-Speicherfunktion ausgestattet. Beim Geräte-Neustart nach einem Stromausfall kehrt der Winkel der horizontalen Lamellen automatisch in die vorherige Position zurück. Stellen Sie den Winkel der horizontalen Lamellen nicht zu klein ein, da sich Kondenswasser bilden und in die Maschine tropfen könnte. Drücken Sie zum Zurücksetzen der horizontalen Lamellen-Einstellungen die MANUAL-Taste.

### Kältemittelleck-Erkennungssystem (einige Modelle)

Bei einem Kältemittelleck erscheint am LED-Bildschirm der zugehörige Fehlercode und die LED-Anzeigelampe blinkt.

# Pflege und Wartung

## Reinigung Ihres Innengeräts

**⚠ Vor der Reinigung oder Wartung**  
Schalten Sie Ihre Klimaanlage vor der Reinigung oder Wartung stets aus und trennen Sie die Geräte vom Stromnetz.

### ⚠ Vorsichtshinweis

Wischen Sie das Gerät nur mit einem weichen, trockenen Tuch sauber.

Wenn das Gerät besonders verschmutzt ist, können Sie es mit einem in warmem Wasser getränkten Tuch reinigen.

- **Reinigen Sie das Gerät nicht** mit Chemikalien oder chemisch behandelten Tüchern
- **Reinigen Sie das Gerät nicht mit** Benzol, Farbverdünner, anderen Lösungsmitteln oder Scheuerpulver. Diese Stoffe könnten Risse oder Verformungen an der Kunststoffoberfläche verursachen.
- **Reinigen Sie die Frontplatte nicht** mit Wasser, das heißer ist als 40 °C. Dies kann zu einer Verformung oder Verfärbung der Platte führen.

## Reinigung des Luftfilters

Verstopfungen könnten die Kühlwirkung Ihres Geräts verringern und Ihre Gesundheit beeinträchtigen. Reinigen Sie den Filter alle zwei Wochen.

### ⚠ Warnhinweis: Entnehmen oder reinigen Sie den Filter nicht selbst.

Das Entfernen und Reinigen des Filters kann gefährlich sein. Nur zertifizierte Fachkräfte dürfen den Filter ausbauen und warten.

1. Entfernen Sie den Luftfilter.
2. Reinigen Sie den Luftfilter: Saugen Sie die Oberfläche ab oder waschen Sie sie mit warmem Wasser und einem milden Reinigungsmittel.
3. Spülen Sie den Filter mit sauberem Wasser ab und lassen Sie ihn an der Luft trocknen. Lassen Sie den Filter nicht in direktem Sonnenlicht trocknen.
4. Setzen Sie den Filter wieder ein.

Bei Verwendung von Wasser sollte die Einlass-Seite nach unten und vom Wasserstrom weg zeigen.



Wenn Sie einen Staubsauger verwenden, sollte die Einlass-Seite dem Saugrohr zugewandt sein.



### ⚠ Vorsichtshinweis

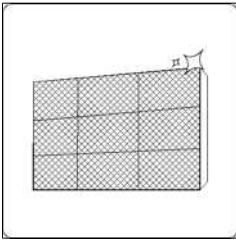
- Schalten Sie vor dem Filterwechsel oder der Reinigung das Gerät aus und unterbrechen Sie die Stromversorgung.
- Berühren Sie beim Entfernen des Filters keine Metallteile im Gerät. Die scharfen Metallkanten können Schnittverletzungen verursachen.
- Verwenden Sie zur Innenreinigung des Innengerätes kein Wasser. Dies kann die Isolierung zerstören und einen Stromschlag verursachen.
- Setzen Sie den Filter beim Trocknen nicht direktem Sonnenlicht aus. Dadurch kann der Filter schrumpfen.

### ⚠ Vorsichtshinweis

- Ein autorisierter Händler oder ein zugelassener Serviceanbieter sollte das Außengerät warten und reinigen.
- Nur autorisierte Händler und zugelassene Serviceanbieter sollten das Gerät reparieren.

## Wartung vor längerer Stillstandszeit

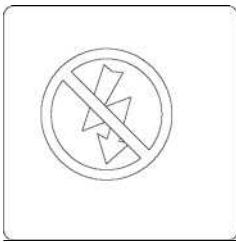
Wenn Sie Ihre Klimaanlage für längere Zeit nicht betreiben möchten, gehen Sie wie folgt vor:



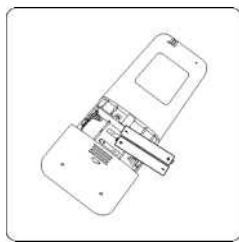
Reinigen Sie alle Filter.



Schalten Sie die FAN-Funktion ein, bis das Gerät vollständig ausgetrocknet ist.



Schalten Sie das Gerät aus und trennen Sie es vom Stromnetz.



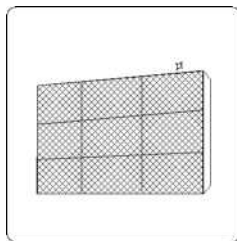
Entnehmen Sie die Batterien aus der Fernbedienung.

## Wartung - Vorsaison-Inspektion

Tun Sie nach langen Zeiten ohne Betrieb und vor häufiger Nutzung Folgendes:



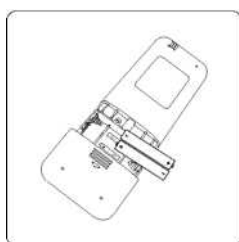
Prüfen Sie das Gerät auf beschädigte Drähte.



Reinigen Sie alle Filter.



Prüfen Sie das Gerät auf Undichtigkeiten.



Tauschen Sie die Batterien aus.



Stellen Sie sicher, dass nichts die Luftein- und -auslässe versperrt.

# Fehlerbehebung

## Sicherheitsvorkehrungen

Schalten Sie Ihr Gerät sofort aus, wenn eine der folgenden Bedingungen eintritt!

- Das Netzkabel ist beschädigt oder ungewöhnlich warm.
- Es riecht verbrannt.
- Das Gerät erzeugt laute oder anormale Geräusche
- Eine Netzsicherung brennt durch oder der Leistungsschalter löst häufig aus.
- Wasser oder andere Gegenstände fallen in das Gerät oder aus dem Gerät

**Versuchen Sie nicht, diese Mängel selbst zu reparieren! Wenden Sie sich sofort an einen autorisierten Serviceanbieter!**

### Häufige Probleme

Die folgenden Probleme stellen keine Fehlfunktion dar und erfordern in den meisten Situationen keine Reparaturen.

Problem	Mögliche Ursachen
Das Gerät schaltet sich bei Druck auf die Ein-aus-Taste nicht ein.	Eine Drei-Minuten-Schutzfunktion verhindert Überlastungen des Geräts. Innerhalb von drei Minuten nach dem Ausschalten startet das Gerät nicht wieder.
	Gerätemodelle zum Kühlen und Heizen: Wenn die Betriebsleuchte und die Anzeige PRE-DEF (Vorheizen/Abtauen) aufleuchten, ist die Außentemperatur zu niedrig, und die Anti-Kälte-Lüftung ist aktiv, um das Gerät abzutauen.
	Bei nur zum Kühlen eingesetzten Modellen: Wenn die Anzeige „Fan Only“ (Nur Lüftung) leuchtet, ist die Außentemperatur zu niedrig und der Frostschutz ist aktiv, um das Gerät abzutauen.
Das Gerät wechselt vom COOL/HEAT-Modus in den FAN-Modus.	Das Gerät kann seine Einstellungen ändern, um die Frostbildung zu verhindern. Sobald die Temperatur ansteigt, geht das Gerät wieder in die zuvor gewählte Betriebsart über.
	Sobald die eingestellte Temperatur erreicht ist, schaltet das Gerät den Verdichter ab. Das Gerät läuft weiter, wenn die Temperatur wieder schwankt.
Aus dem Innengerät strömt weißer Nebel aus.	In feuchten Regionen kann ein großer Temperaturunterschied zwischen der Raumluft und der klimatisierten Luft weißen Nebel verursachen.
Weißer Nebel strömt aus den Innen- und aus den Außengeräten.	Wenn das Gerät nach dem Abtauen wieder im HEAT-Modus (Heizmodus) anläuft, kann aufgrund der beim Abtauen entstandenen Feuchtigkeit weißer Nebel austreten.
Das Innengerät erzeugt Geräusche	Ein rauschendes Luftgeräusch kann auftreten, wenn die Lamelle ihre Position zurücksetzt.
	Ein Quietschgeräusch ist zu hören, wenn das Gerät abgeschaltet ist oder im COOL-Modus (Kühlmodus) läuft. Das Geräusch ist auch zu hören, wenn die Abfluspumpe (optional) in
	Nach dem Betrieb des Geräts im HEAT-Modus (Heizmodus) kann aufgrund der Ausdehnung und Kontraktion der Kunststoffteile ein Quietschgeräusch auftreten.
Innen- und Außengerät geben Geräusche von sich.	Leichtes Zischgeräusch während des Betriebs Dieses Geräusch ist normal und vom Kältemittelgas verursacht, das durch das Innen- und Außengerät strömt.
	Leises Zischgeräusch, wenn das System startet, gerade aufgehört hat zu laufen oder gerade auftaut: Dieses Geräusch ist normal und ist vom Anhalten oder der Richtungsänderung des Kältemittelgases verursacht.
	Quietschendes Geräusch: Normale Ausdehnungen und Kontraktionen von Kunststoff- und Metallteilen, verursacht durch Temperaturänderungen, können Quietschgeräusche im Betrieb verursachen.

Problem	Mögliche Ursachen
Das <b>Außengerät</b> erzeugt Geräusche	Das Gerät erzeugt je nach Betriebsart unterschiedliche Geräusche.
Das <b>Innen- oder Außengerät</b> stößt Staub aus.	Im Gerät kann sich bei längerer Nichtbenutzung Staub ansammeln, der beim Einschalten austritt. Durch Abdecken des Geräts während längerer Zeiträume ohne Betrieb verringern Sie Staubansammlungen.
Das <b>Gerät verströmt einen unguuten Geruch</b>	Das Gerät absorbiert ggf. während des Betriebs Gerüche aus der Umgebung (wie Möbel, Küchengerüche, Zigarettenrauch usw.).
	Reinigen Sie die Filter bei Schimmelbefall.
Der <b>Lüfter des Außengerätes</b> funktioniert nicht	Eine gesteuerte Lüfterdrehzahl optimiert den Betrieb.

**Hinweis:** Wenn das Problem weiterhin besteht, wenden Sie sich an einen lokalen Händler oder an das nächstgelegene Kundenservice-Center. Geben Sie ihnen eine detaillierte Beschreibung der Fehlfunktion des Geräts sowie Ihre Modellnummer.

## Fehlerbehebung

Prüfen Sie bei Problemen bitte die folgenden Punkte, bevor Sie sich an ein Reparaturunternehmen wenden











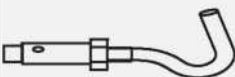








Problem	Mögliche Ursachen	Lösung
<b>Schlechte Kühlleistung</b>	Die vorgegebene Temperatur ist höher als die Raumtemperatur.	Senken Sie die Temperatureinstellung.
	Der Wärmetauscher am Innen- oder Außengerät ist verschmutzt.	Reinigen Sie den betroffenen Wärmetauscher.
	Der Luftfilter ist verschmutzt.	Entnehmen Sie den Luftfilter und reinigen Sie ihn gemäß den Anweisungen.
	Der Lufteinlass oder -auslass ist blockiert.	Schalten Sie das Gerät aus, entfernen Sie die Blockierung oder Verstopfung und schalten Sie es wieder ein.
	Türen und Fenster sind geöffnet.	Vergewissern Sie sich, dass während des Gerätebetriebs alle Türen und Fenster geschlossen sind.
	Sonnenlicht erzeugt übermäßige Wärme.	Schließen Sie Fenster und Vorhänge bei starker Wärme oder Sonnenschein.
	Zu viele Wärmequellen im Raum (Menschen, Computer, Elektronik usw.).	Verringern Sie die Zahl der Wärmequellen.
	Wegen Leckage oder Langzeitnutzung ist nur wenig Kältemittel vorhanden.	Prüfen Sie auf Lecks, dichten Sie diese gegebenenfalls ab und füllen Sie Kältemittel nach.

Problem	Mögliche Ursachen	Lösung
<b>Das Gerät funktioniert nicht</b>	Stromausfall.	Warten Sie, bis die Stromversorgung wieder hergestellt ist.
	Die Stromversorgung ist ausgeschaltet.	Schalten Sie das Gerät ein
	Die Sicherung ist durchgebrannt.	Ersetzen Sie die Sicherung.
	Die Batterien der Fernbedienung sind leer.	Tauschen Sie die Batterien aus.
	Der Drei-Minuten-Schutz des Geräts ist eingeschaltet.	Warten Sie nach dem Neustart drei Minuten.
	Der Timer ist aktiv.	Schalten Sie den Timer ab.
<b>Das Gerät startet und stoppt häufig.</b>	Es ist zu viel oder zu wenig Kältemittel im System.	Prüfen Sie auf Lecks und füllen Sie das System mit Kältemittel nach.
	Inkompressibles Gas oder Feuchtigkeit ist ins System eingedrungen.	Entleeren Sie das Kühlsystem und füllen Sie es wieder mit Kältemittel.
	Ein Systemkreislauf ist blockiert	Stellen Sie fest, welcher Kreislauf blockiert ist, und ersetzen Sie das defekte Teil oder Gerät.
	Der Kompressor ist defekt	Tauschen Sie den Kompressor aus
	Die elektrische Spannung ist zu hoch oder zu niedrig	Installieren Sie einen Druckregler, der mittels einer elektrischen Spannung einen Druck reguliert
<b>Schlechte Heizleistung</b>	Die Außentemperatur ist extrem niedrig.	Verwenden Sie ein Zusatzheizgerät.
	Kalte Luft tritt durch Türen und Fenster ein.	Vergewissern Sie sich, dass während des Betriebs alle Türen und Fenster geschlossen sind.
	Wegen Leckage oder Langzeitnutzung ist wenig Kältemittel vorhanden.	Prüfen Sie auf Lecks, dichten Sie diese gegebenenfalls ab und füllen Sie Kältemittel nach.
<b>Kontrollleuchten blinken weiterhin</b>		
<b>Es wird ein Fehlercode angezeigt, der mit den folgenden Buchstaben in der Fensteranzeige des Innengerätes beginnt:</b> • E(x), P(x), F(x) • EH(xx), EL(xx), EC(xx) • PH(xx), PL(xx), PC(xx)	Das Gerät hält ggf. den Betrieb an oder läuft sicher weiter. Wenn die Anzeigelampen weiterhin blinken oder Fehlercodes erscheinen, warten Sie etwa 10 Minuten. Das Problem kann sich von selbst beheben. Falls dem nicht so ist: Trennen Sie das Gerät vom Stromnetz und schließen Sie es wieder an. Schalten Sie das Gerät ein. Wenn das Problem weiterhin besteht, trennen Sie das Gerät vom Stromnetz und wenden Sie sich an das nächstgelegene Kundendienstzentrum.	

**Hinweis:** Wenn Ihr Problem nach den obigen Prüfungen und Diagnosen fortbesteht, schalten Sie Ihr Gerät sofort aus und wenden Sie sich an eine autorisierte Servicestelle.

# Zubehör

Die Klimaanlage wird mit folgendem Zubehör geliefert. Verwenden Sie alle Installationsteile und Zubehörteile zur Installation der Klimaanlage. Eine unsachgemäße Installation kann zu Wasseraustritt, Stromschlag und Feuer führen oder einen Ausfall der Anlage verursachen. Die nicht im Lieferumfang der Klimaanlage enthaltenen Komponenten sind separat zu erwerben.

Name des Zubehörs	Anzahl (Stück)	Form	Name des Zubehörs	Anzahl (Stück)	Form
Gerätehandbuch	2 - 4		Papierschablone zur Installation (einige Gerätemodelle)	1	
Schalldämpfung/Isoliermantel (einige Gerätemodelle)	1		Stoßdämpfer-Gummi (einige Gerätemodelle)	1	
Schalldämpfung/Isoliermantel (einige Gerätemodelle)	1		Ablaufstutzen (einige Gerätemodelle)	1	
Mantel um das Auslassrohr (einige Gerätemodelle)	1		Dichtungsring (einige Gerätemodelle)	1	
Klammer (Schlauchschelle) für das Auslassrohr (einige Gerätemodelle)	1		Kupfermutter	2	
Deckenhaken (einige Gerätemodelle)	4		Magnetischer Ring (wickeln Sie die Stromkabel S1 und S2 (P, Q und E) zweimal um den magnetischen Ring) (einige Gerätemodelle)	1	
Hängende Schrauben (Aufhängeschrauben) (einige Gerätemodelle)	4		Magnetischer Ring (Hängen Sie ihn nach der Installation ins Verbindungskabel zwischen Innen- und Außengerät ein). (einige Gerätemodelle)	Variiert je nach Modell	
Drossel (einige Gerätemodelle)	1		Schneidschraube (einige Gerätemodelle)	4	
Band (einige Gerätemodelle)	4		Schlauchschelle (einige Gerätemodelle)	2	
Leitungs-Installationsplättchen (einige Gerätemodelle)	1				

Zubehör

## Optionales Zubehör

- Es gibt zwei Arten von Fernbedienungen: verkabelt und kabellos.  
Wählen Sie nach Kundenwunsch und gemäß den Anforderungen die Fernbedienung aus und installieren Sie sie an einer geeigneten Stelle.  
Anleitungen zur Auswahl der richtigen Fernbedienung finden Sie in Katalogen und technischer Fachliteratur.

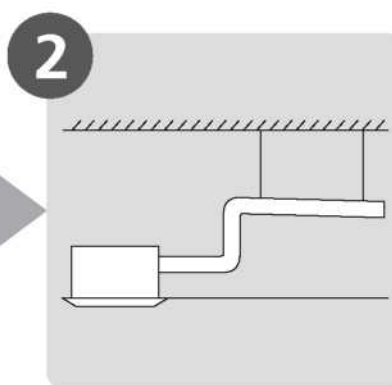
Name	Form	Anzahl (Stück)
Verbindungsrohr-Baugruppe	Flüssigkeitsseite	Ø 6,35 (1/4 Zoll)
		Ø 9,52 (3/8 Zoll)
		Ø 12,7 (1/2 Zoll)
	Gas-Seite	Ø 9,52 (3/8 Zoll)
		Ø 12,7 (1/2 Zoll)
		Ø 16 (5/8 Zoll)
		Ø 19 (3/4 Zoll)
	Ø 22 (7/8 Zoll)	
		Teile, die Sie separat kaufen müssen. Erkundigen Sie sich beim Händler nach der richtigen Rohrgröße für Ihr Gerät.



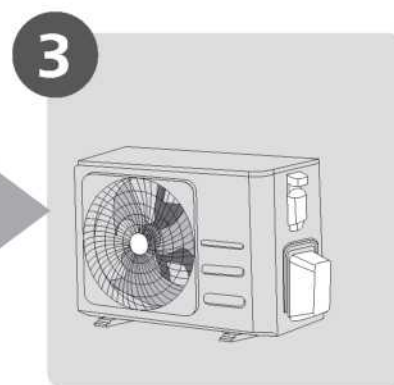
# Zusammenfassung der Installation



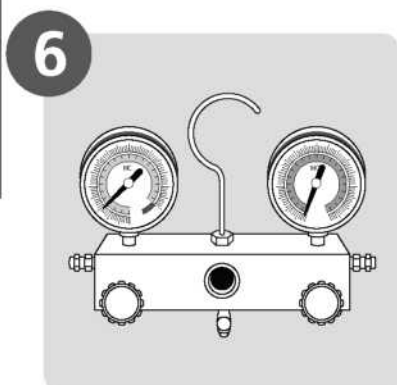
1  
Installieren Sie das Innengerät



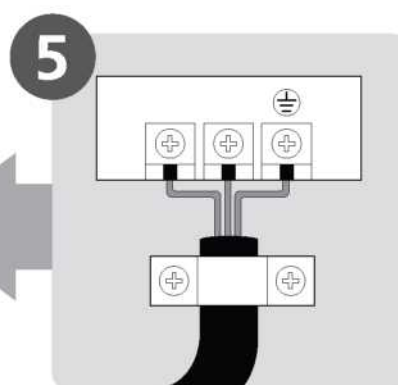
2  
Installieren Sie das Abflussrohr



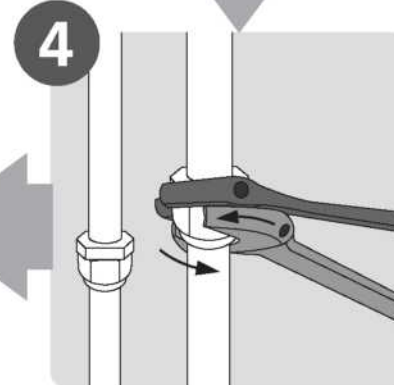
3  
Installieren Sie das Außengerät



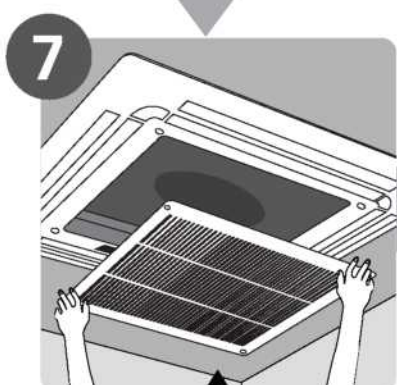
6  
Entleeren Sie das Kühlsystem



5  
Schließen Sie die Kabel an



4  
Schließen Sie die Kältemittelrohre an



7  
Installieren Sie die Frontplatte

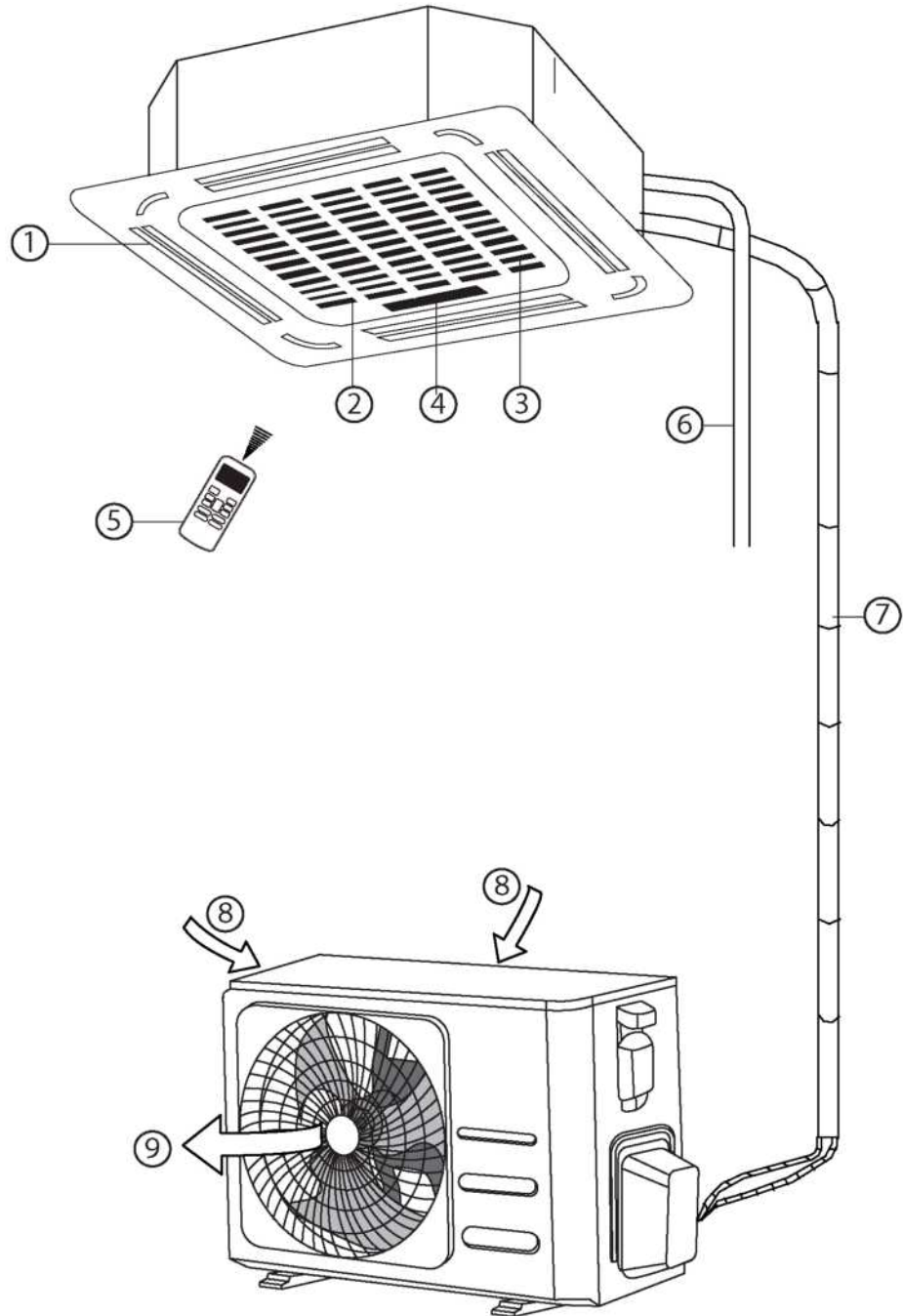


8  
Führen Sie einen Testlauf durch

# Geräteteile

**Hinweis:** Die Installation muss den Anforderungen der lokalen und nationalen Normen entsprechen. Die Installation kann in verschiedenen Gebieten leicht unterschiedlich erfolgen.

(A)

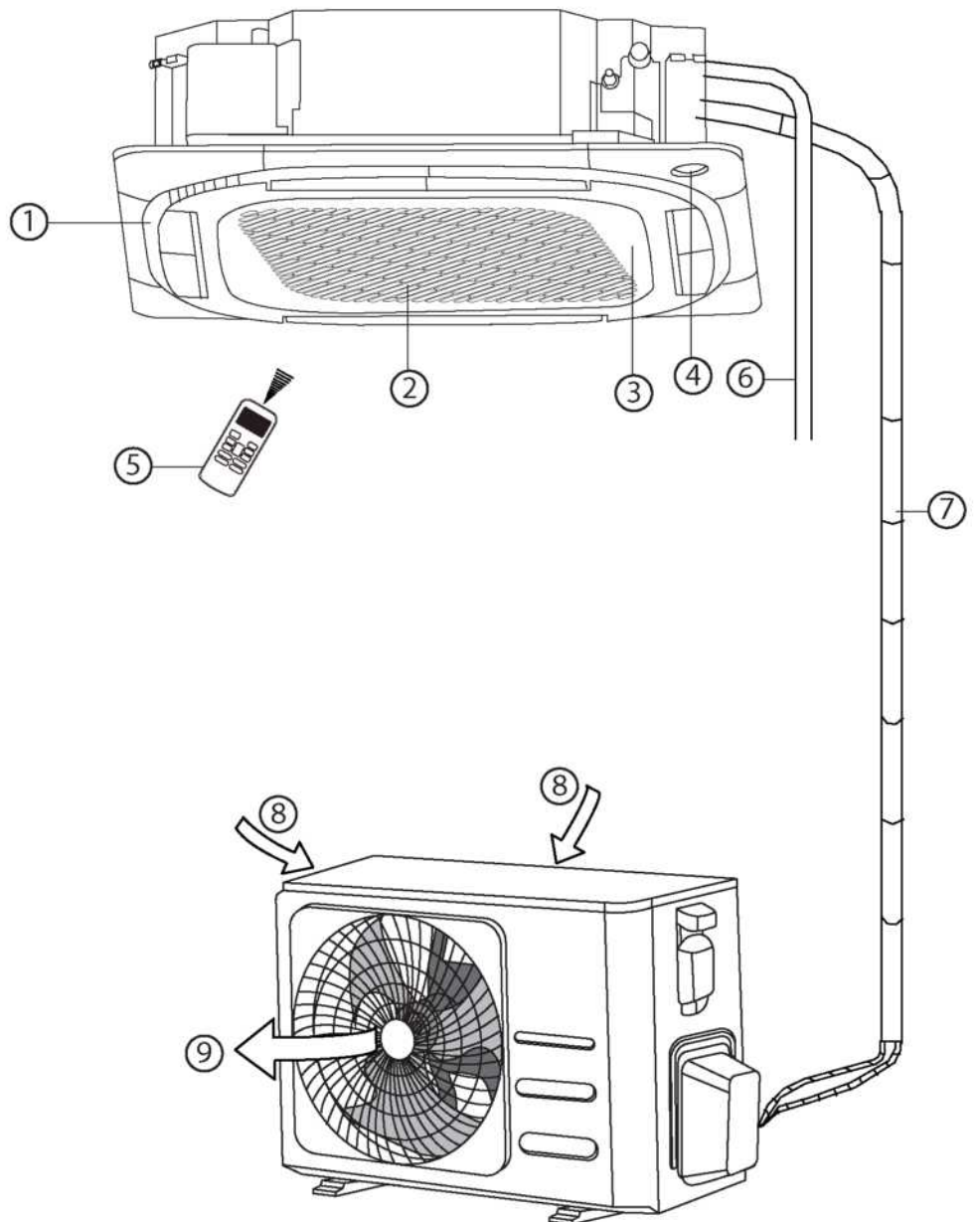


- ① Luftauslass
- ② Lufteinlass
- ③ Front-Gitterrost
- ④ Anzeigefeld
- ⑤ Fernbedienung
- ⑥ Abflussrohr

- ⑦ Verbindungsrohr
- ⑧ Lufteinlass
- ⑨ Luftauslass

Geräteteile

(B)



- ① Luftauslass
- ② Lufteinlass
- ③ Front-Gitterrost
- ④ Anzeigefeld
- ⑤ Fernbedienung
- ⑥ Abflussrohr

- ⑦ Verbindungsrohr
- ⑧ Lufteinlass
- ⑨ Luftauslass

### Hinweis zu den Abbildungen

Die Abbildungen in diesem Handbuch dienen der Erläuterung. Das tatsächliche Erscheinungsbild Ihres Innengerätes kann leicht abweichen. Die tatsächliche Form des Gerätes ist jeweils maßgebend.

# Installation des Innengerätes

Installationsanleitung: Innengerät

**Hinweis:** Installieren Sie das Anzeigefeld nach abgeschlossener Verkabelung und Rohrmontage.

## Schritt 1: Wählen Sie den Installationsort

Wählen Sie einen geeigneten Standort aus, bevor Sie das Innengerät installieren. Im Folgenden finden Sie Normen, die Ihnen bei der Auswahl eines geeigneten Standorts für das Gerät helfen.

### Die richtigen Installationsorte erfüllen folgende Anforderungen:

- ☑ Zur Installation und Wartung ist genügend Raum vorhanden.
- ☑ Zum Anschluss von Rohrleitung und Abflussrohr ist genügend Raum vorhanden.
- ☑ Die Decke des Raums ist horizontal und hält dem Gewicht des Innengerätes stand.
- ☑ Lufteinlass und -auslass sind nicht blockiert.
- ☑ Der Luftstrom erreicht den gesamten Raum.
- ☑ Es gibt keinen direkten Wärmestrom von Heizgeräten.

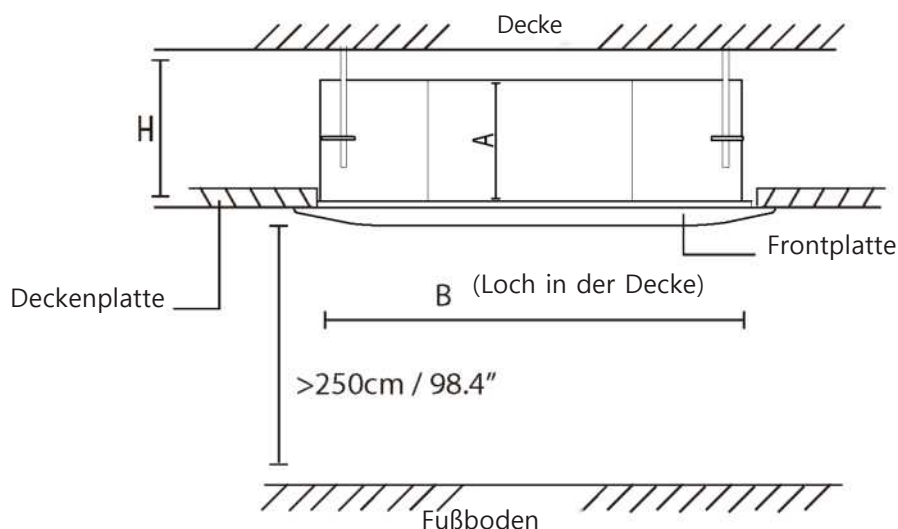
### Installieren Sie das Gerät NICHT an folgenden Orten:

- ⊘ Gebiete mit Bohrungen oder Fracking-Tätigkeiten
- ⊘ Küstenregionen mit stark salzhaltiger Luft
- ⊘ Zonen mit alkalischen Gasen in der Luft, wie etwa bei heißen Quellen
- ⊘ Orte mit schwankender Stromversorgungsleistung, wie etwa Fabriken
- ⊘ Geschlossene Bereiche wie Schränke
- ⊘ Mit Erdgas arbeitende Küchen
- ⊘ Zonen mit starken elektromagnetischen Wellen
- ⊘ Lagerstätten von entzündlichen Gasen oder sonstigen entflammaren Materialien
- ⊘ Räume mit hoher Feuchte wie Badezimmer oder Waschküchen.


## Empfohlene Freiräume vom Innengerät zur Decke

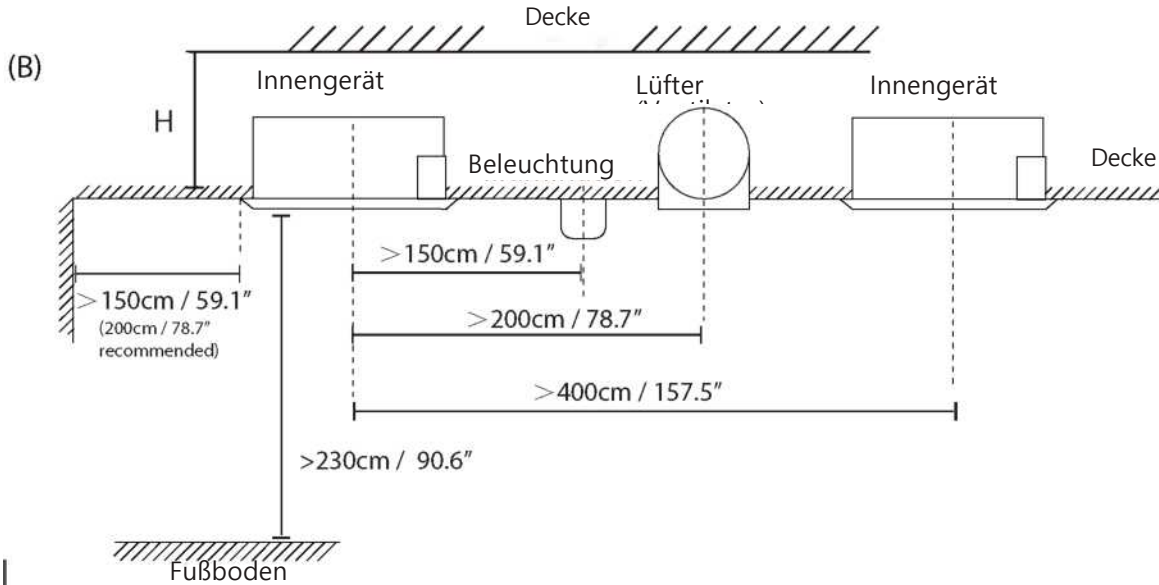
Halten Sie die nachfolgend angegebenen Freiräume vom Innengerät zur Decke ein.

(A)

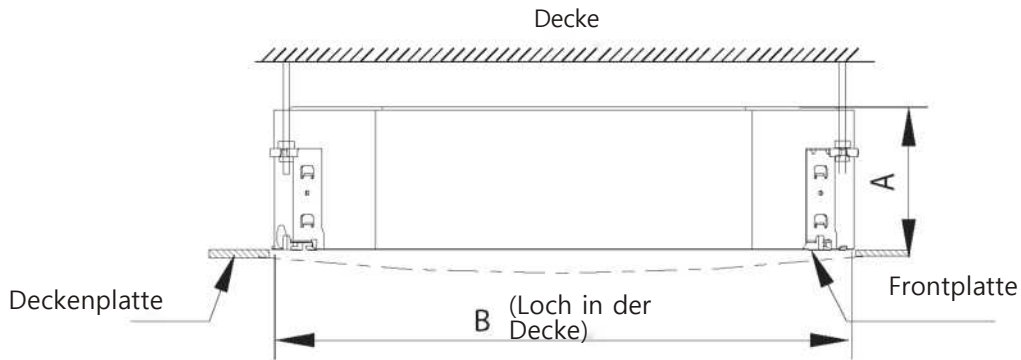


## Deckenabstand und Höhe des Innengerätes

Geräteart	Gerätmodell	Länge A (mm / Zoll)	Länge H (mm / Zoll)	Länge B (mm / Zoll) 
Superslim-Geräte (superflach)	18 - 24 kBtu/h	205 / 8	235 / 9,3	880 / 34,5
	24 kBtu/h	245 / 9,6	275 / 10,8	
	30 kBtu/h	205 / 8	235 / 9,3	
	30 - 48 kBtu/h	245 / 9,6	275 / 10,8	
	48 - 60 kBtu/h	287 / 11,3	317 / 12,5	940 / 37,0
	48 - 60 kBtu/h	287 / 11,3	317 / 12,5	
Kompaktgeräte		260 / 10,2	290 / 11,4	600 / 23,6



Installation des Innengerätes



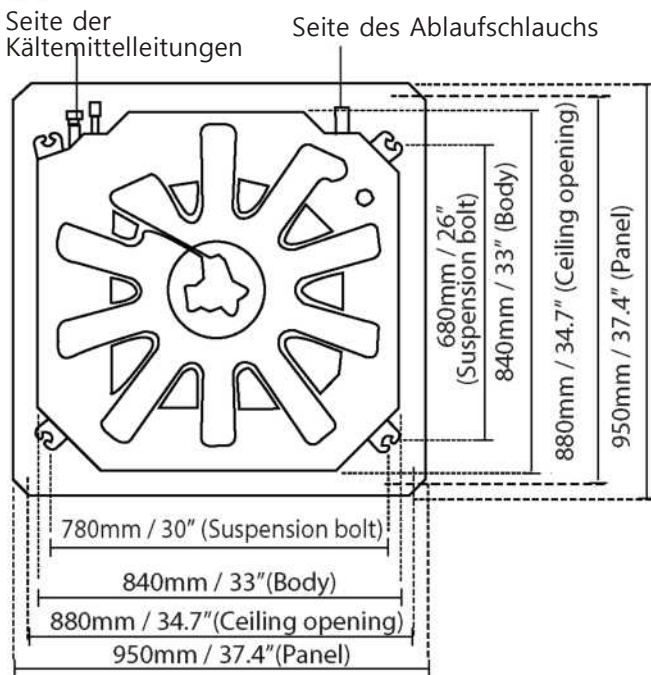
## Deckenabstand und Höhe des Innengerätes

Gerätmodell	Länge A (mm / Zoll)	Länge H (mm / Zoll)	Länge B (mm / Zoll) 1
18 - 24 kBtu/h	205 / 8,03	230 / 9,06	900 / 35,4
30 - 42 kBtu/h	245 / 9,65	271 / 10,7	
42 - 60 kBtu/h	287 / 11,3	313 / 12,3	

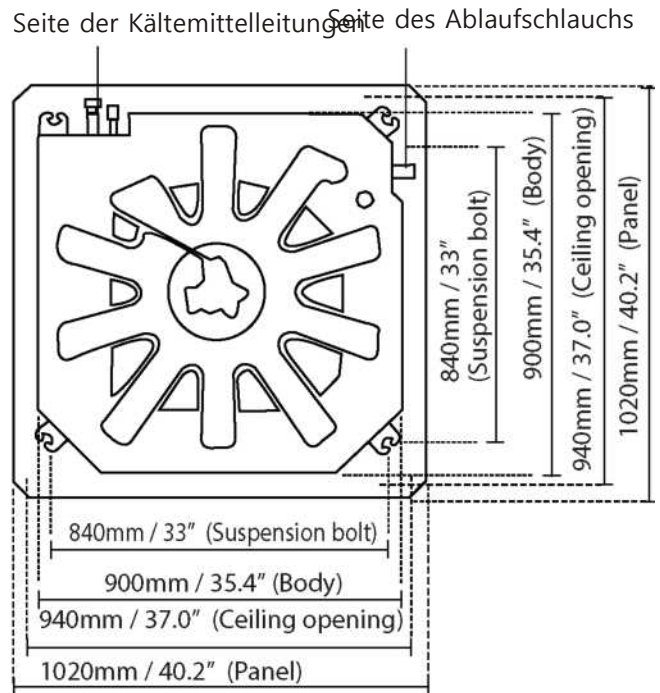
## Schritt 2: Aufhängen des Innengerätes

1. Schneiden Sie mit der beigegeführten Papierschablone ein rechteckiges Loch in die Decke und lassen Sie rundherum mindestens einen Meter (39") Freiraum. Das Loch sollte um 4 cm (1,6") größer sein als das Gerätegehäuse.

(A)

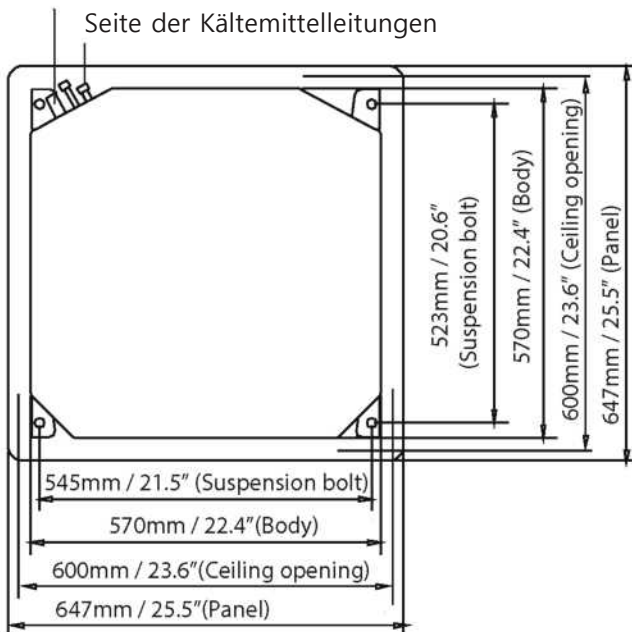


Größe des Deckenlochs für Super-Slim-Geräte von 18 bis 48 kBth/h

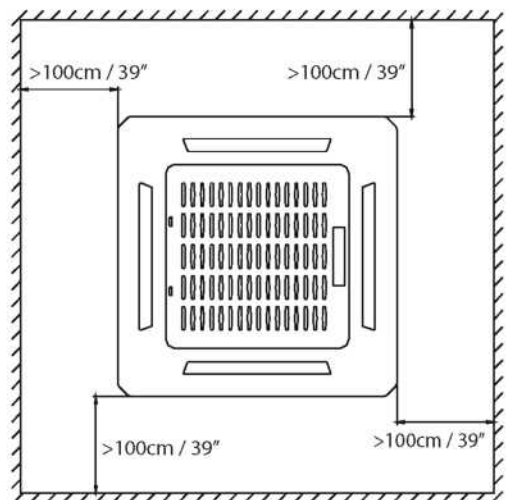


Größe des Deckenlochs für Super-Slim-Geräte mit 60 kBth/h

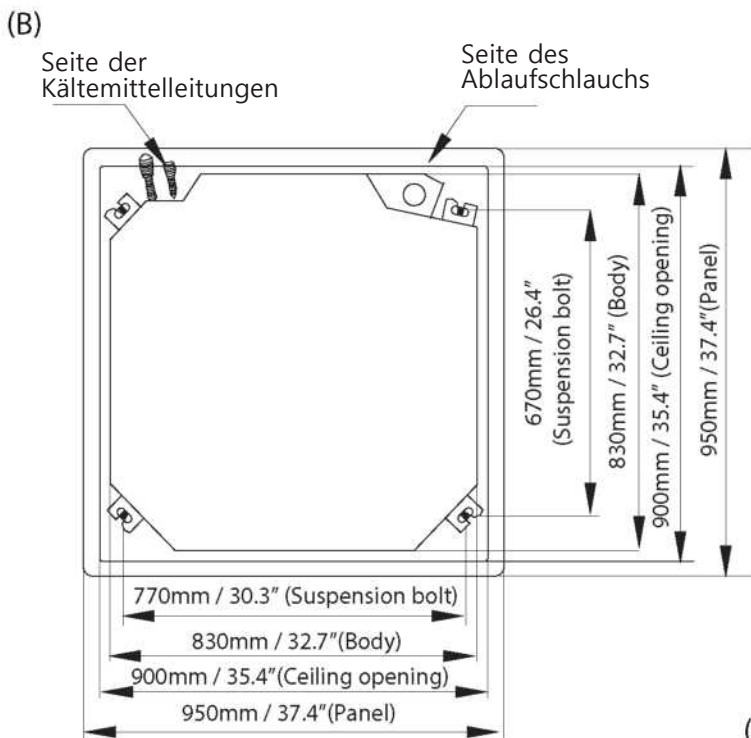
Seite des Ablaufschlauchs



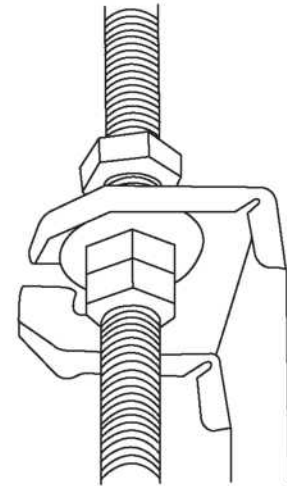
Größe des Deckenlochs für Kompaktgeräte



Installation des Innengerätes



5. Montieren Sie das Innengerät. Zwei Personen sollten gemeinsam das Gerät heben und sichern. Fügen Sie die hängenden Schrauben (Aufhängeschrauben) in die hierfür bestimmten Öffnungen im Gerät ein. Sichern Sie diese Schrauben mit den beiliegenden Unterlegscheiben und Muttern.



### Vorsichtshinweis

Das Gerät muss einwandfrei an der Befestigungsbohrung ausgerichtet sein. Vergewissern Sie sich, dass die Größen **von Bohrung und Geräte Loch übereinstimmen**.

2. (A)

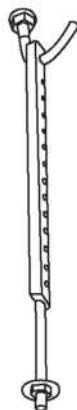
Bohren Sie vier 5 cm (4") tiefe Löcher an den Hakenpositionen in die Innendecke. Halten Sie dabei den Bohrer unbedingt im rechten Winkel (90°) zur Decke.

(B)

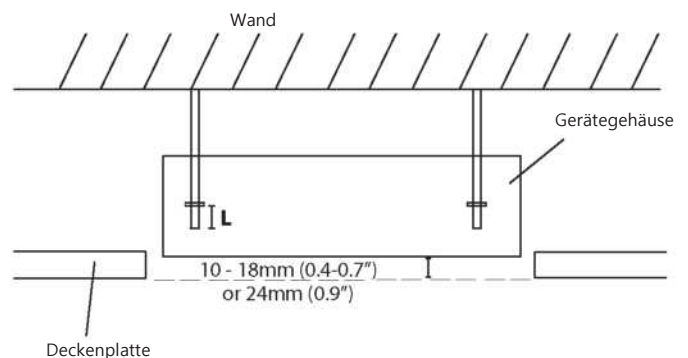
Bohren Sie vier 12 cm bis 15,5 cm (4,7" bis 6,1") tiefe Löcher an den Hakenpositionen in die Innendecke. Halten Sie dabei den Bohrer unbedingt im rechten Winkel (90°) zur Decke.

3. Fügen Sie die Deckenhaken mit einem Hammer in die vorgebohrten Löcher ein. Sichern Sie den Bolzen mit den beiliegenden Unterlegscheiben und Muttern.

4. Installieren Sie die vier hängenden Schrauben (Aufhängeschrauben).

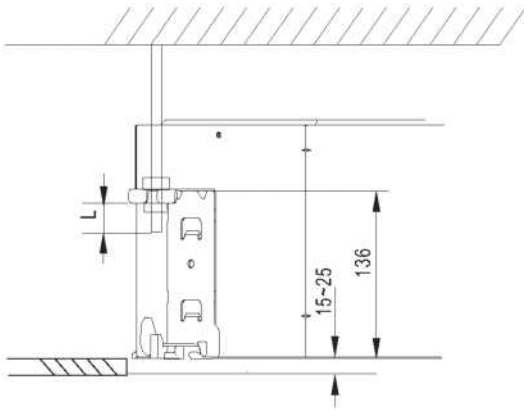


**Hinweis:** Der Geräteboden sollte bei Super-Slim-Geräten um 10 bis 18 mm (0,4 - 0,7") und bei Kompaktgeräten um 24 mm (0,9") höher liegen als die Deckenplatte. Im Allgemeinen ist die Höhe L (siehe nachfolgende Abbildung) die halbe Länge der Hängeschrauben, auf jeden Fall jedoch groß genug, damit die Muttern nicht herabrutschen.



(B)

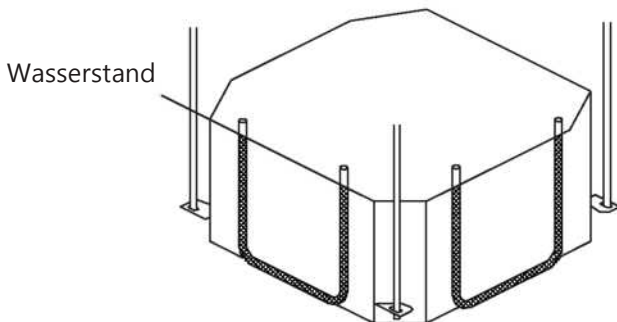
**Hinweis:** Der Geräteboden sollte um 10 bis 25 mm (0,4 - 0,98") höher liegen als die Deckenplatte. Im Allgemeinen ist die Höhe L (siehe nachfolgende Abbildung) die halbe Länge der Hängeschrauben, auf jeden Fall jedoch groß genug, damit die Muttern nicht herabrutschen.



### **⚠ Vorsichtshinweis**

Installieren Sie das Gerät sorgfältig genau waagrecht. Bei unsachgerechter Installation könnte Wasser durch den Ablaufschlauch zurückströmen oder austreten.

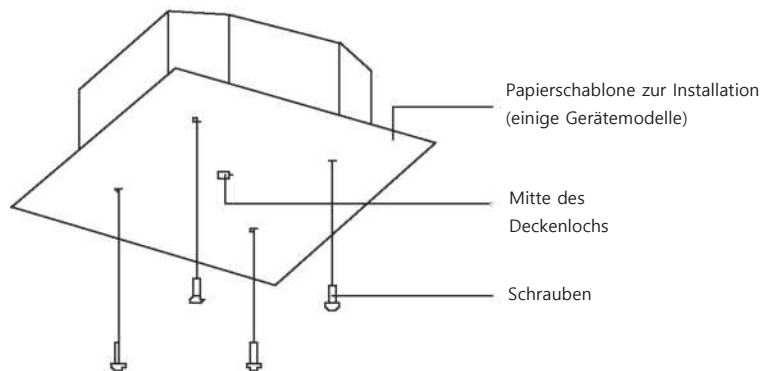
**Hinweis:** Installieren Sie das Innengerät sorgfältig genau waagrecht. Das Gerät verfügt über eine eingebaute Abfluspumpe und einen Schwimmerschalter. Wenn das Gerät entgegen der Richtung der Kondensatbildung geneigt ist (ansteigender Ablaufschlauch), funktioniert der Schwimmerschalter eventuell nicht korrekt und Wasser kann austreten. (einige Gerätemodelle)



### Hinweis zur Installation in Neubauten

Bei der Gerätemontage in einem Neubau können Sie die Deckenhaken vorab einbetonieren. Achten Sie darauf, dass die Haken sich aufgrund des schrumpfenden Betons nicht lösen. Befestigen Sie nach der Innengeräte-Montage die Installations-Papierschaablone mit Schrauben am Gerät. So legen Sie vorab den Ort und die Abmessungen des Deckenlochs fest.

Befolgen Sie zur verbleibenden Installation die nachfolgende Anleitung.



### **Schritt 3: Bohren des Wandlochs für Rohrleitungen**

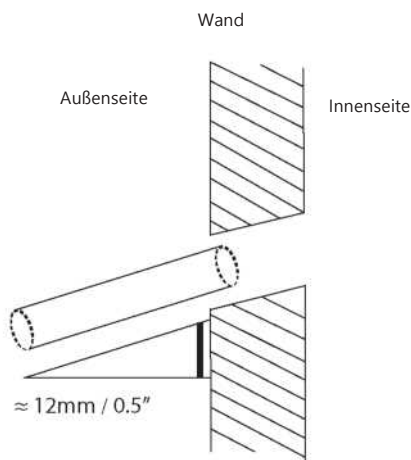
1. Bestimmen Sie je nach Position des Außengeräts die Stelle des Bohrlochs.
2. Verwenden Sie einen Kernbohrer der Größe 65 mm (2,56") oder 90 mm (3,54") (je nach Modell). Achten Sie darauf, leicht nach unten angewinkelt zu bohren, damit das äußere Ende des Bohrlochs um etwa 12 mm (0,5") tiefer liegt als das innere Ende. So gewährleisten Sie eine sachgerechte Entwässerung.
3. Legen Sie die schützende Wandmanschette in das Loch. Sie schützt die Ränder des Lochs und hilft nach beendeter Installation bei der Abdichtung.

Installation des Innengerätes



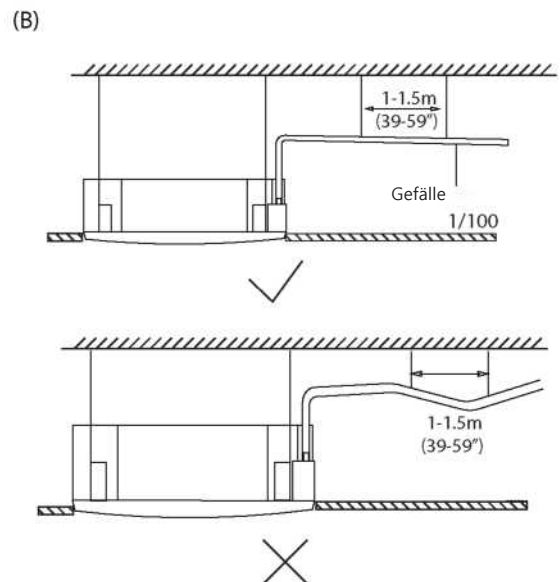
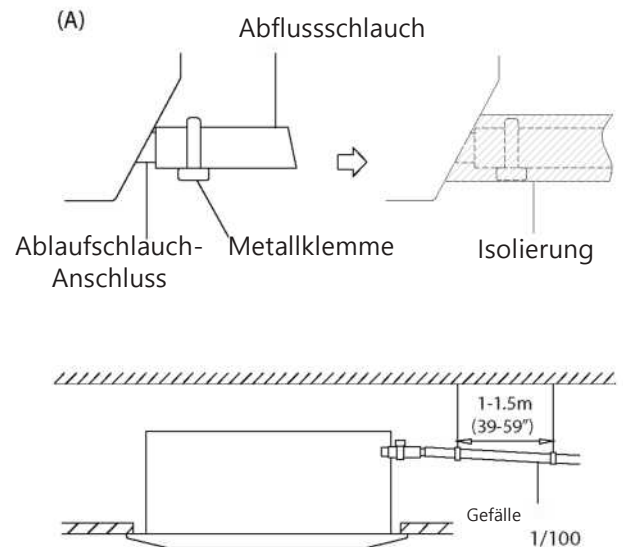
## ⚠ Vorsichtshinweis

Beschädigen Sie beim Bohren des Wandlochs keine Drähte, Leitungen oder andere empfindliche Komponenten.



## Installation der Rohrleitungen innen

Installieren Sie die Rohrleitungen wie in der folgenden Abbildung.



### Schritt 4: Ablaufschlauch anschließen

Das Wasser fließt durch den Ablaufschlauch vom Gerät ab. Eine unsachgemäße Installation kann Schäden am Gerät und an anderen Objekten verursachen

### Vorsichtshinweis

- Isolieren Sie alle Rohrleitungen, um Kondensation vorzubeugen, die Wasserschäden hervorrufen könnte.
- Wenn Sie den Ablaufschlauch falsch biegen oder installieren, kann Wasser austreten und zur Fehlfunktion des Wasserstandsschalters führen.
- Im HEAT-Modus (Heizmodus) lässt das Außengerät Wasser ab. Prüfen Sie die geeignete Position des Ablaufschlauchs, um Wasserschäden und Rutschgefahr zu vermeiden.
- Ziehen Sie nicht mit Gewalt am Ablaufschlauch. Auf diese Weise trennen Sie ihn eventuell ab.

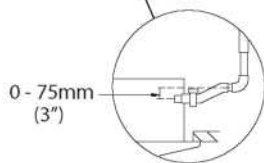
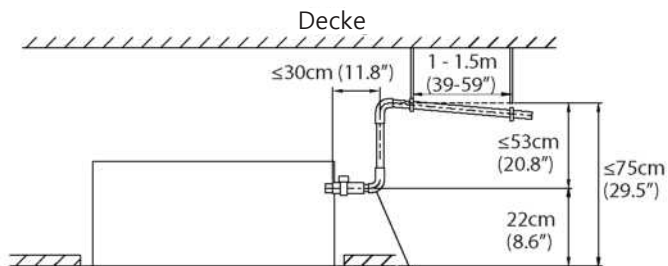
### Hinweis zum Erwerb von Rohrleitungen

Die Installation erfordert ein Polyethylen-Rohr (Außendurchmesser 2,5 cm oder 3,7 bis 3,9 cm, je nach Gerätemodell). Es ist bei Ihrem Händler oder in einem Heimwerkerladen oder Baumarkt erhältlich.

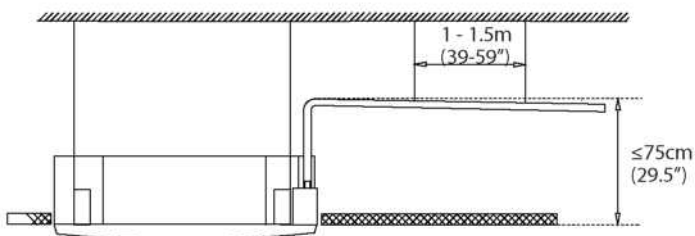
## Hinweis zur Installation der Rohrleitungen

- Wenn Sie einen verlängerten Ablaufschlauch verwenden: Verstärken Sie den Innenanschluss mit einem zusätzlichen Schutzrohr, damit er sich nicht löst.
- Damit das Wasser nicht zurück ins Klimagerät fließt, sollte der Ablaufschlauch um mindestens 1/100 gegen die Horizontale zum Auslass hin geneigt sein.
- Bringen Sie hängende Drähte in Abständen von 1 bis 1,5 m (39-59") an, damit der Schlauch nicht durchhängt.
- Falls die Auslassöffnung des Ablaufschlauchs höher liegt als der Pumpenanschluss am Innengerät: Bringen Sie ein „Heberohr“ an, das diesen Anschluss höher legt. Montieren Sie dieses Heberohr nicht höher als 75 cm (29,5") von der Decke entfernt. Der Abstand vom Gerät zum Heberohr muss kleiner als 30 cm (11,8") sein. Bei unrichtiger Installation kann Wasser zurück ins Klimagerät fließen.
- Um Luftbläschen zu vermeiden, sollte der Ablaufschlauch horizontal oder leicht geneigt sein ( $< 75 \text{ mm} / 3''$ ). (einige Geräte Modelle)

(A)

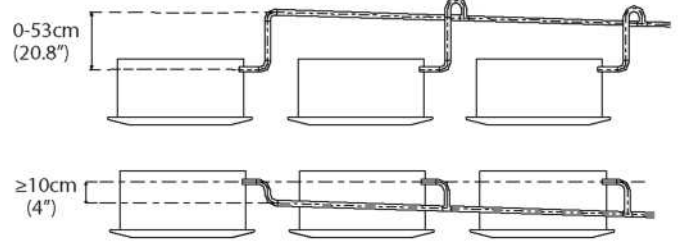


(B)

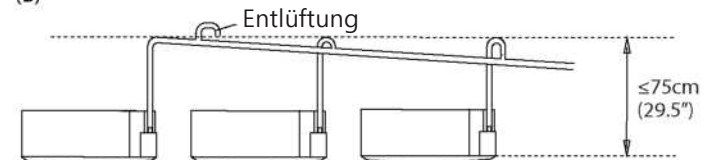


**Hinweis:** Wenn Sie mehrere Ablaufschläuche montieren, tun Sie das wie in der folgenden Abbildung.

(A)



(B)

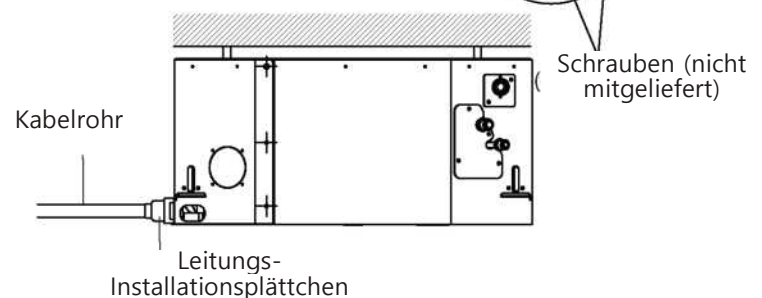
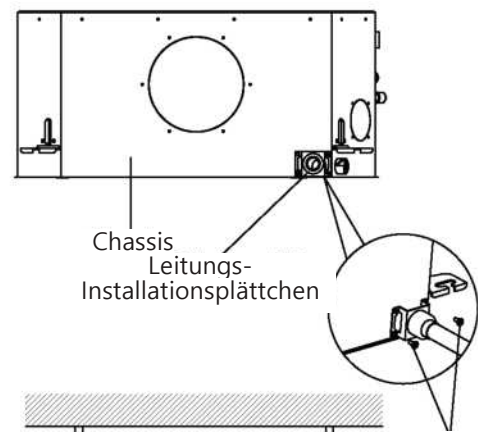


Führen Sie den Ablaufschlauch durch das Wandloch. Vergewissern Sie sich, dass das Wasser an einen sicheren Ort abläuft, wo es keinen Schaden anrichtet und keine Rutschgefahr besteht.

**Hinweis:** Der Auslass des Ablaufschlauchs sollte sich mindestens 5 cm (1,9") über dem Boden befinden. Wenn der Auslass den Boden berührt, könnte das Gerät blockieren und folglich fehlerhaft arbeiten. Wenn Sie das Wasser direkt in die Kanalisation ableiten, prüfen Sie, ob die Abwasserleitungen zur Geruchsvermeidung einen U- oder S-förmigen Siphon besitzen.

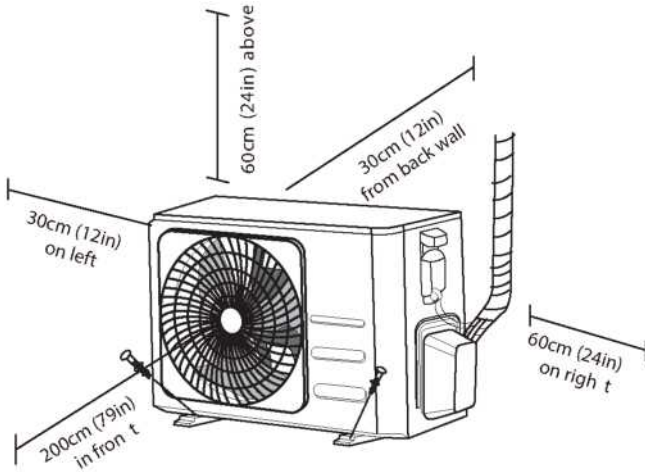
So installieren Sie das Leitungs-Installationsplättchen (falls im Lieferumfang vorhanden):

1. Befestigen Sie das (nicht mitgelieferte) Anschlussstück der Ummantelung an der Kabelöffnung des Installationsplättchens.
2. Befestigen Sie das Installationsplättchen an der Gerätestruktur (Chassis).



# Installation des Außengerätes

Installieren Sie das Gerät unter Beachtung der örtlichen Vorschriften und Bestimmungen. Zwischen verschiedenen Regionen kann es



## Installationsanleitung: Außengerät

### Schritt 1: Wählen Sie den Installationsort

Wählen Sie einen geeigneten Standort aus, bevor Sie das Innengerät installieren. Im Folgenden finden Sie Normen, die Ihnen bei der Auswahl eines geeigneten Standorts für das Gerät helfen.

Die richtigen Installationsorte erfüllen folgende Anforderungen:

- Sie erfüllen die in der obigen Abbildung dargestellten Anforderungen an den Platzbedarf für die Installation.
- Gute Luftzirkulation und Belüftung
- Fest und solide: Der Installationsort trägt das Gerät sicher und vibriert nicht.
- Der Lärm des Gerätes stört andere nicht.
- Geschützt vor längerer direkter Sonneneinstrahlung oder Regen
- Bei erwartetem Schneefall: Heben Sie das Gerät auf seine Basis, um Eisbildung und Schäden an der Spule zu vermeiden. Montieren Sie das Gerät über der durchschnittlichen (akkumulierten) Schneehöhe. Die Mindest-Installationshöhe beträgt 45,7 cm (18 Zoll).

### Installieren Sie das Gerät NICHT an folgenden Orten:

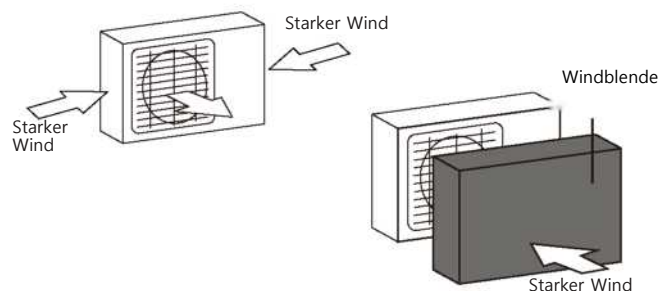
- ⊗ In der Nähe eines Hindernisses, das die Luftein- und -auslässe blockiert.
- ⊗ In der Nähe einer öffentlichen Straße, in überfüllten Bereichen oder dort, wo der Gerätelärm andere stört.
- ⊗ In der Nähe von Tieren oder Pflanzen, die durch den Ausstoß heißer Luft geschädigt werden.
- ⊗ In der Nähe jeder Quelle von brennbarem Gas
- ⊗ An einem Ort mit starker Staubentwicklung
- ⊗ An einem Ort mit übermäßig salzhaltiger Luft.

### BESONDERE ÜBERLEGUNGEN BEI EXTREMEN WETTERBEDINGUNGEN

#### Wenn das Gerät starkem Wind ausgesetzt ist:

Installieren Sie das Gerät so, dass der Luftauslassventilator in einem Winkel von 90° zur Windrichtung steht. Falls erforderlich, bauen Sie eine Barriere vor dem Gerät auf, um es vor extrem starken Winden zu schützen.

Siehe Abbildungen unten.



#### Wenn das Gerät häufig starkem Regen oder Schnee ausgesetzt ist:

Bauen Sie einen Schutzgehäuse für das Gerät, um es vor Regen oder Schnee zu schützen. Achten Sie darauf, den Luftstrom um das Gerät nicht zu behindern.

#### Wenn das Gerät häufig salzhaltiger Luft ausgesetzt ist (Meerseite):

Verwenden Sie ein Außengerät, das speziell auf Korrosionsschutz ausgelegt ist.

## Schritt 2: Installieren Sie den Ablaufstutzen (nur bei Geräten mit Wärmepumpe)

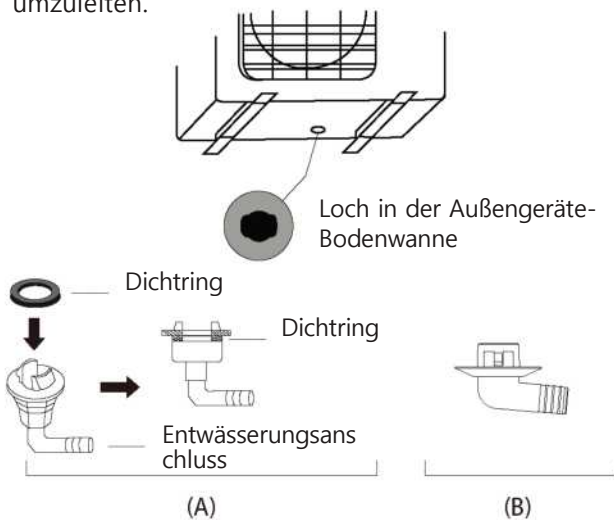
Bevor Sie das Außengerät verschrauben, müssen Sie den Ablaufstutzen an der Unterseite des Gerätes installieren. Beachten Sie, dass es je nach Art des Außengerätes zwei verschiedene Arten von Ablaufstutzen gibt.

### Wenn der Ablaufstutzen mit einer Gummidichtung versehen ist (siehe Abb. A), gehen Sie wie folgt vor:

1. Montieren Sie die Gummidichtung am Ende des Ablaufstutzens, bevor Sie diesen ans Außengerät anschließen.
2. Stecken Sie den Ablaufstutzen in das Loch in der Bodenwanne des Geräts.
3. Drehen Sie den Ablaufstutzen um 90°, bis er gegenüber der Vorderseite des Geräts einrastet.
4. Schließen Sie eine Verlängerung des Ablaufschlauchs (nicht im Lieferumfang enthalten) an den Ablaufstutzen an, um das Wasser während des Heizbetriebs aus dem Gerät umzuleiten.

### Falls der Ablaufstutzen über keine Gummidichtung verfügt (siehe Abb. B), gehen Sie wie folgt vor:

1. Stecken Sie den Ablaufstutzen in das Loch in der Bodenwanne des Geräts. Der Ablaufstutzen rastet ein.
2. Schließen Sie eine Verlängerung des Ablaufschlauchs (nicht im Lieferumfang enthalten) an den Ablaufstutzen an, um das Wasser während des Heizbetriebs aus dem Gerät umzuleiten.



## ! IN KALTEN KLIMAZONEN

Bei kaltem Klima ist darauf zu achten, dass der Abflussschlauch so senkrecht wie möglich verläuft, um einen schnellen Wasserabfluss zu gewährleisten. Wenn das Wasser zu langsam abfließt, kann es im Schlauch gefrieren und das Gerät überfluten.

## Schritt 3: Verankerung des Außengerätes

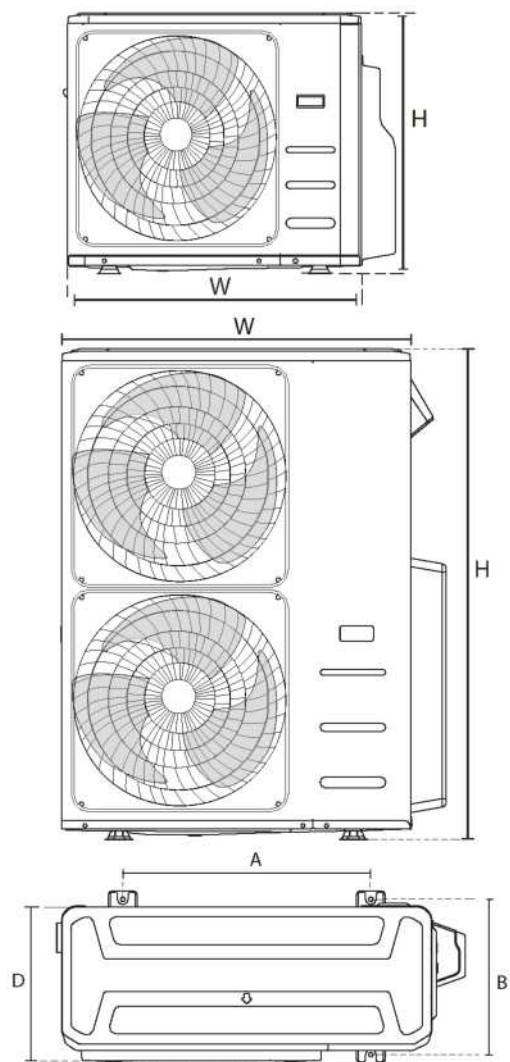
Sie können das Außengerät mit einer Schraube (M10) am Boden oder an einer Wandhalterung verankern. Bereiten Sie die Installationsfläche des Gerätes gemäß den unten angegebenen Abmessungen vor.

### Montagemaße des Gerätes

Nachfolgend finden Sie eine Liste von Außengeräten verschiedener Größen und die Abstände zwischen ihren Befestigungsfüßen. Bereiten Sie die Installationsfläche des Gerätes gemäß den unten angegebenen Abmessungen vor.

Arten von Außengeräten und ihre technischen Daten

### Split-Außengerät



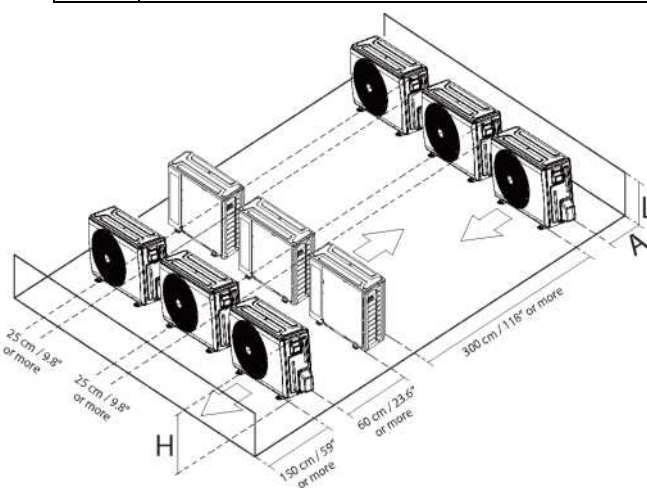
**Maßeinheit: mm / Zoll**

Außengeräte-Abmessungen B x H x T	Abmessungen der Montage	
	Abstand A	Abstand B
760x590x285 (29,9x23,2x11,2)	530 (20,85)	290 (11,4)
810x558x310 (31,9x22x12,2)	549 (21,6)	325 (12,8)
845x700x320 (33,27x27,5x12,6)	560 (22)	335 (13,2)
900x860x315 (35,4x33,85x12,4)	590 (23,2)	333 (13,1)
945x810x395 (37,2x31,9x15,55)	640 (25,2)	405 (15,95)
990x965x345 (38,98x38x13,58)	624 (24,58)	366 (14,4)
938x1369x392 (36,93x53,9x15,43)	634 (24,96)	404 (15,9)
900x1170x350 (35,4x46x13,8)	590 (23,2)	378 (14,88)
800x554x333 (31,5x21,8x13,1)	514 (20,24)	340 (13,39)
845x702x363 (33,27x27,6x14,3)	540 (21,26)	350 (13,8)
946x810x420 (37,24x31,9x16,53)	673 (26,5)	403 (15,87)
946x810x410 (37,24x31,9x16,14)	673 (26,5)	403 (15,87)
952x1333x410 (37,5x52,5x16,14)	634 (24,96)	404 (15,9)
952x1333x415 (37,5x52,5x16,34)	634 (24,96)	404 (15,9)
890x673x342 (35x26,5x13,46)	663 (26,1)	354 (13,94)
765x555x303(21,8x11,9)	452 (17,8)	286 (11,3)
805x554x330 (31,7x 21,8x 12,9)	511 (20,1)	317 (12,5)

**Installation in Reihe**

Im Folgenden sehen Sie die Beziehungen zwischen den Maßen H, A und L.

	L	A
L ≤ H	L ≤ 1/2 H	25 cm (9,8") oder größer
	1/2 H < L < H	30 cm (11,8") oder größer
L > H	Installation nicht möglich	



# Anschluss der Kältemittelleitung

Lassen Sie beim Anschluss der Kältemittelleitungen **keine anderen** Gase oder sonstigen Stoffe außer dem angegebenen Kältemittel ins Gerät eindringen. Andere Gase oder sonstige Stoffe verringern die Gerätekapazität und können zu ungewöhnlich hohen Drücken im Kältekreislauf führen. Dies kann eine Explosion und Verletzungen verursachen.

## Hinweis zur Rohrlänge

Die Länge der Kältemittelleitungen, die Anzahl der Biegungen und der Höhenunterschied zwischen Innen- und Außengerät müssen die Anforderungen der nachfolgenden Tabelle erfüllen:

Maximale Leitungslänge und Höhenunterschied nach Gerätemodellen. (Einheit: Meter / Fuß)

Gerätemodell	Kapazität (Btu/h)	Rohrleitungslänge	Maximaler Höhenunterschied
EU-Split-Gerät mit Frequenzwandler	< 15 kBtu/h	25 / 82	10 / 32,8
	15-24 kBtu/h	30 / 98,4	20 / 65,6
	24-36 kBtu/h	50 / 164	25 / 82
	36-60 kBtu/h	75 / 246	30 / 98,4
Sonstige Split-Geräte	12 K	15 / 49	8 / 26
	18-24 kBtu/h	25 / 82	15 / 49
	30-36 kBtu/h	30 / 98,4	20 / 65,6
	42-60 kBtu/h	50 / 164	30 / 98,4

## ⚠ Vorsichtshinweis

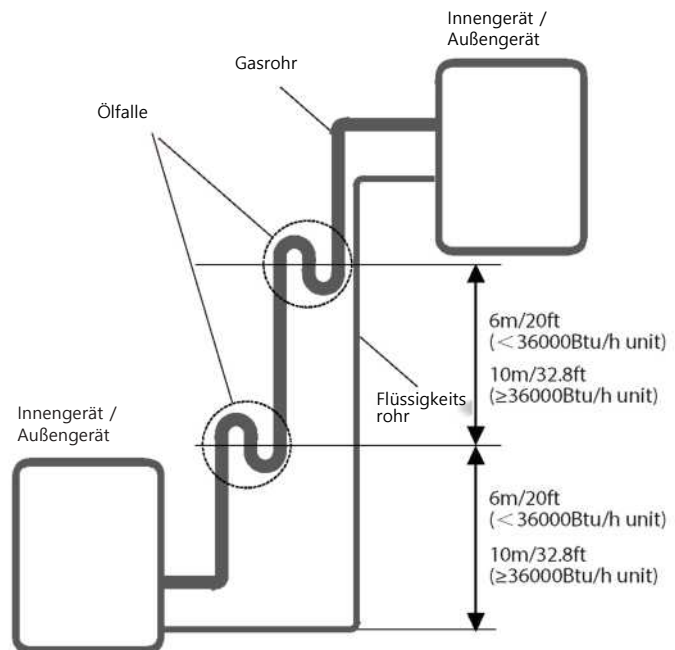
### Ölfallen

Zum Kompressor des Außengerätes zurückfließendes Öl kann Verdichtungen und mangelhaften Öl-Rückstrom verursachen. Das verhindern Sie mit Ölfallen in den ansteigenden Gasleitungen.

Das verhindern Sie mit Ölfallen in den ansteigenden Gasleitungen.

Installieren Sie Ölfallen alle sechs Meter (20 Fuß) in der ansteigenden vertikalen Saugleitung (Geräte mit < 36000 Btu/h).

Installieren Sie Ölfallen alle zehn Meter (32,8 Fuß) in der ansteigenden vertikalen Saugleitung (Geräte mit  $\geq 36000$  Btu/h).



## Anleitung zum Anschluss der Kältemittelleitungen

### ⚠ Vorsichtshinweis

- Installieren Sie das Verzweigungsrohr horizontal. Winkel über 10° zur Waagerechten können Funktionsstörungen verursachen.
- Installieren Sie das Verzweigungsrohr nicht, solange Innen- und Außengeräte nicht installiert sind.
- Isolieren Sie sowohl die Gas- als auch die Fluidleitungen, um Undichtheiten vorzubeugen.

### Schritt 1: Rohre zuschneiden

Achten Sie bei der Vorbereitung der Kältemittelleitungen besonders auf das korrekte Zuschneiden und Aufweiten. Dies gewährleistet einen effizienten Betrieb und minimiert den Bedarf an zukünftiger Wartung.

1. Messen Sie den Abstand zwischen den Innen- und Außengeräten.
2. Schneiden Sie das Rohr mit einem Rohrschneider etwas länger als die gemessene Entfernung.
3. Das Rohr muss einem perfekten 90°-Winkel geschnitten sein.



### ⊘ Verformen Sie das Rohr beim Schneiden nicht

Seien Sie besonders vorsichtig, um das Rohr beim Schneiden nicht zu beschädigen, zu verbeulen oder zu verformen. In solchen Fällen sinkt die Heizeffizienz des Geräts drastisch.

### Schritt 2: Grate entfernen

Grate können die Luftdichtheit der Kältemittelleitungen beeinträchtigen. Entfernen Sie sie vollständig.

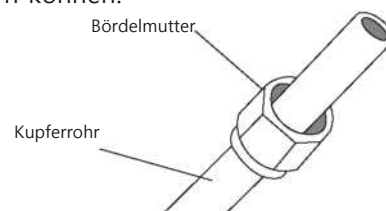
1. Halten Sie das Rohr nach unten gerichtet, damit keine Grate in das Rohr fallen.
2. Entfernen Sie mit einer Reibahle oder einem Entgratungswerkzeug alle Grate aus dem abgeschnittenen Rohrstück.



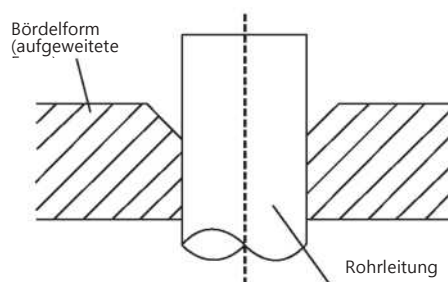
### Schritt 3: Rohrenden aufweiten

Das richtige Aufweiten ist für eine luftdichte Abdichtung unerlässlich.

1. Nach dem Entfernen von Graten an zugeschnittenen Rohren sind die Enden mit PVC-Band abzudichten, um das Eindringen von Fremdmaterialien in das Rohr zu verhindern.
2. Ummanteln Sie das Rohr mit Isoliermaterial.
3. Setzen Sie Bördelmuttern auf beide Rohrenden. Achten Sie darauf, dass sie in die richtige Richtung zeigen, da Sie sie nach dem Bördeln nicht mehr neu aufsetzen oder ihre Richtung ändern können.



4. Entfernen Sie das PVC-Band von den Rohrenden, wenn Sie bereit sind, Bördelarbeiten durchzuführen.
5. Klemmen Sie das aufzuweitende Teil (die Bördelform) am Rohrende fest. Das Leitungsende muss über die Bördelform herausragen.



- Legen Sie das Bördelgerät auf die Form.
  - Drehen Sie den Griff des Bördelgeräts im Uhrzeigersinn, bis das Rohr vollständig aufgeweitet ist.
- Weiten Sie das Rohr gemäß den Abmessungen aus.

#### Erweiterung des Rohrs über die aufgeweitete Form hinaus

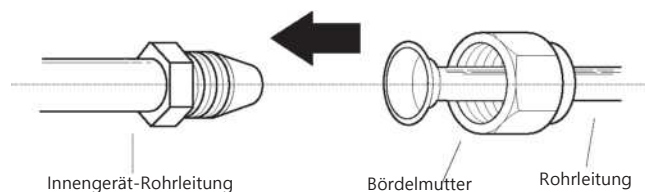
Rohrmaß	Anzugsdrehmoment	Abmessungen der aufgeweiteten Form (A) (Einheit: mm / Zoll)		Bördelform (aufgeweitete Form)
		Min.	Max.	
Ø 6,35	18-20 Nm (183-204 kgf cm)	8,4 / 0,33	8,7 / 0,34	
Ø 9,52	25-26 Nm (255-265 kgf cm)	13,2 / 0,52	13,5 / 0,53	
Ø 12,7	35-36 Nm (357-367 kgf cm)	16,2 / 0,64	16,5 / 0,65	
Ø 16	45-47 Nm (459-480 kgf cm)	19,2 / 0,76	19,7 / 0,78	
Ø 19	65-67 Nm (663-683 kgf cm)	23,2 / 0,91	23,7 / 0,93	
Ø 22	75-85 Nm (765-867 kgf cm)	26,4 / 1,04	26,9 / 1,06	

- Entfernen Sie das Bördelgerät und die Bördelform. Prüfen Sie dann das Rohrende auf Risse und gleichmäßiges Aufweiten.

#### Schritt 4: Rohrleitungen verbinden

Schließen Sie die Kupferrohre zuerst ans Innengerät und danach ans Außengerät an. Sie sollten zuerst die Niederdruckleitung und dann die Hochdruckleitung anschließen.

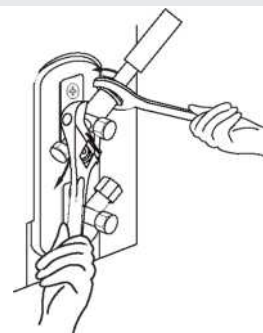
- Tragen Sie beim Anbringen der Bördelmuttern eine dünne Schicht Kälteöl auf die beiden aufgeweiteten Rohrenden auf.
- Richten Sie die Mitte der beiden zu verbindenden Rohre aus.



- Ziehen Sie die Bördelmutter von Hand so fest wie möglich an.
- Greifen Sie die Mutter mit einem Schraubenschlüssel an den Rohren des Gerätes.

- Halten Sie die Mutter kräftig fest und ziehen Sie die Bördelmutter mit einem Drehmomentschlüssel auf die Anzugsmomente gemäß der obigen Tabelle an.

**Hinweis:** Verwenden Sie zum Anschließen von Rohren und zum Abtrennen einen Schraubenschlüssel und einen Drehmomentschlüssel.



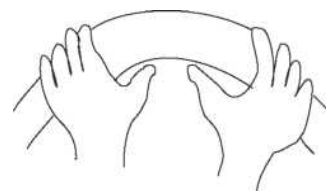
#### ⚠ Vorsichtshinweis

- Wickeln Sie Isoliermaterial um die Rohre. Der Direktkontakt mit den nackten Rohren kann Verbrennungen oder Erfrierungen verursachen.
- Prüfen Sie den korrekten Rohranschluss. Zu starkes Festziehen könnte die aufgeweitete Öffnung beschädigen und zu schwaches Anziehen kann zu Undichtheiten führen.

Hinweis zum minimalen Biegeradius

Biegen Sie das Rohr vorsichtig in der Mitte, wie die nachfolgende Abbildung zeigt. Biegen Sie das Rohr nicht um mehr als 90° und nicht mehr als dreimal.

Biegen Sie das Rohr mit dem Daumen



Mindest-Biegeradius 10 cm (3,9")

- Nach dem Anschluss der Kupferrohre ans Innengerät: Umwickeln Sie das Stromversorgungskabel, das Signalkabel und die Rohre zusammen mit Klebeband.

**Hinweis:** Verdrillen Sie das Signalkabel nicht mit anderen Kabeln. Verdrillen oder überkreuzen Sie beim Bündeln dieser Elemente das Signalkabel nicht mit anderen Kabeln.

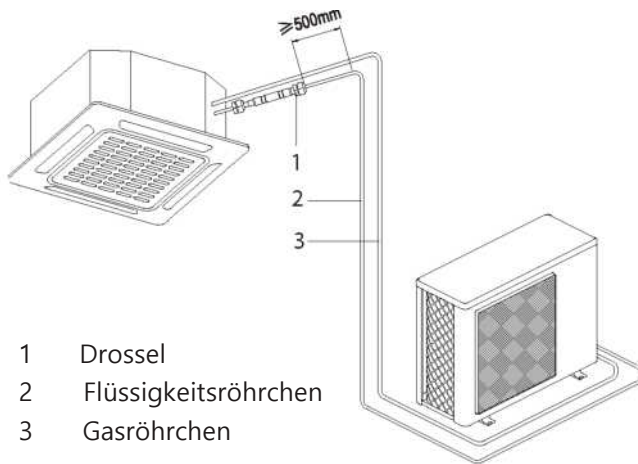


7. Führen Sie diese Rohrleitung durch die Wand und schließen Sie sie ans Außengerät an.
8. Isolieren Sie alle Rohre, einschließlich der Ventile des Außengerätes.
9. Öffnen Sie die Sperrventile des Außengerätes, damit das Kältemittel zwischen Innen- und Außengerät zu fließen beginnt.

### **Vorsichtshinweis**

Prüfen Sie nach abgeschlossener Installation, dass kein Kältemittelleck vorliegt. Falls Sie eine Undichtheit finden: Lüften Sie die Zone sofort und entleeren Sie das Leitungssystem (schlagen Sie im Abschnitt über Entlüftung in dieser Anleitung nach).

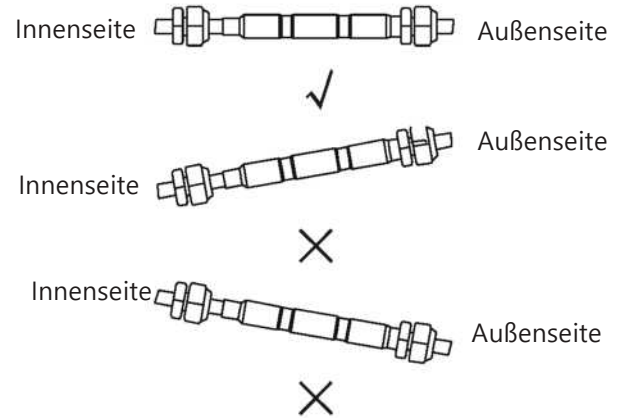
#### Installation der Drossel. (einige Gerätemodelle)



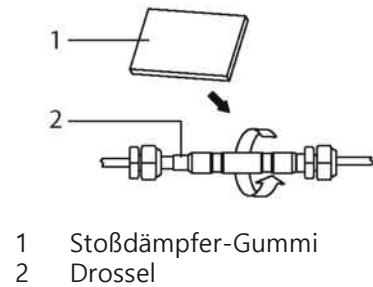
- 1 Drossel
- 2 Flüssigkeitsröhrchen
- 3 Gasröhrchen

### **Sicherheitsvorkehrungen**

- Montieren Sie die Drossel so waagrecht wie möglich. So gewährleisten Sie ihre einwandfreie Funktion.



- Wickeln Sie den mitgelieferten Stoßdämpfer-Gummi zur Schalldämpfung um die Drossel.



- 1 Stoßdämpfer-Gummi
- 2 Drossel

# Verkabelung



## Lesen Sie diese Vorschriften, bevor Sie elektrische Arbeiten durchführen

1. Die gesamte Verkabelung muss den örtlichen und nationalen Vorschriften und Bestimmungen für elektrische Installationen entsprechen und ist von einem zugelassenen Elektriker auszuführen.
2. Führen Sie alle elektrischen Anschlüsse gemäß dem elektrischen Anschlussplan aus. Sie finden diesen Plan auf den Tafeln der Innen- und Außengeräte.
3. Stellen Sie die Arbeiten sofort ein, wenn Sie die Sicherheit der Stromversorgung nicht gewährleisten können. Erklären Sie dem Kunden Ihre Gründe und fahren Sie erst dann mit der Installation des Gerätes fort, wenn das Sicherheitsproblem sachgerecht behoben ist.
4. Die Netzspannung sollte 90-110 % der Nennspannung betragen. Eine unzureichende Stromversorgung kann zu Fehlfunktionen, Stromschlag oder Feuer führen.
5. Installieren Sie beim Anschluss an eine Festverkabelung einen Überstromschutz und einen Hauptschalter.
6. Bauen Sie beim Anschluss an eine Festverkabelung einen Schutzschalter oder Stromkreisunterbrecher ein, der alle Pole trennt und einen Kontaktabstand von mindestens 3 mm (1/8 Zoll) besitzt. Die qualifizierte Fachkraft muss einen zugelassenen Schutzschalter oder Schalter verwenden.
7. Schließen Sie das Gerät nur an eine einzelne Zweigstromkreis-Steckdose an. Schließen Sie keine anderen Geräte an dieselbe Steckdose an.
8. Stellen Sie sicher, dass die Klimaanlage ordnungsgemäß geerdet ist.
9. Jeder Draht muss fest angeschlossen sein. Bei loser Verdrahtung kann sich ein Anschluss überhitzen und Fehlfunktionen oder Brände verursachen.
10. Achten Sie darauf, dass die Drähte nicht die Kältemittelleitungen, den Kompressor oder andere bewegliche Teile im Gerät berühren oder an ihnen anliegen.
11. Wenn das Gerät über eine elektrische Zusatzheizung verfügt, dann installieren Sie diese mindestens einen Meter (40 Zoll) von brennbaren Materialien entfernt.
12. Um einen Stromschlag zu vermeiden, berühren Sie kurz nach Abschalten der Stromversorgung niemals die elektrischen Bauteile. Warten Sie nach dem Ausschalten der Stromversorgung immer 10 Minuten oder länger, bevor Sie die elektrischen Komponenten berühren.

13. Überkreuzen oder verdrillen Sie die Stromkabel nicht mit den Signalkabeln. Andernfalls könnten Verzerrungen und andere Störungen entstehen.
14. Schließen Sie das Gerät an die Hauptsteckdose an. In der Regel muss die Stromversorgung eine Impedanz von 32 Ohm besitzen.
15. Schließen Sie zur gleichen Zeit keine weiteren Geräte an denselben Stromkreis an.
16. Schließen Sie zuerst die außen liegenden Kabel und danach die Kabel in den Innenräumen an.

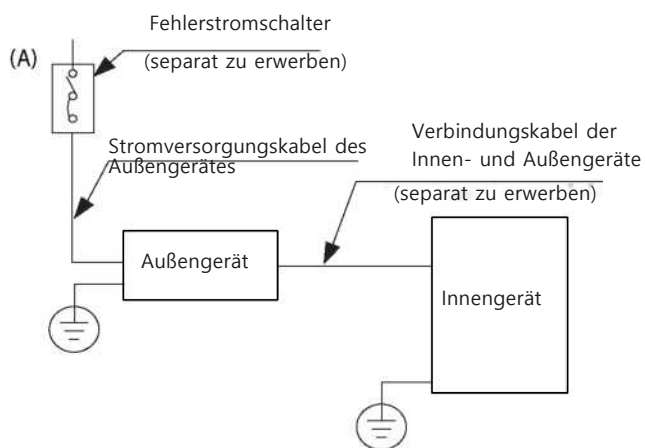


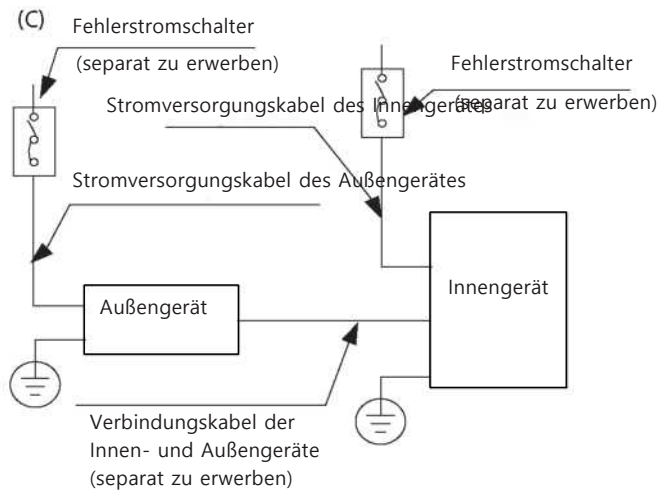
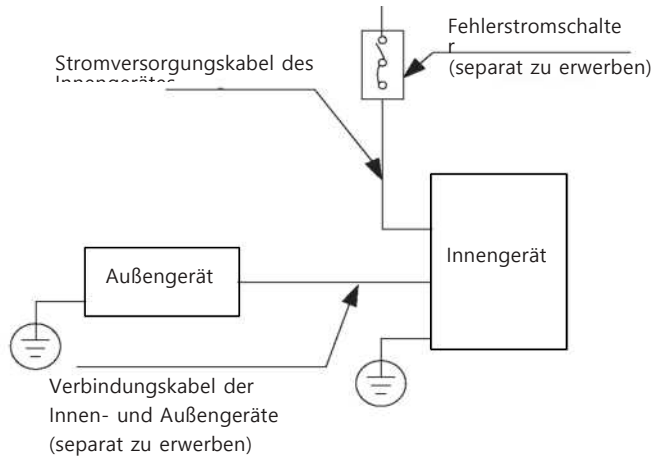
## Warnhinweis

### Schalten Sie vor elektrischen Arbeiten oder Verkabelungs-Tätigkeiten die Hauptstromversorgung aus.

#### Hinweis zum Fehlerstrom-Schutzschalter

Sofern der Maximalstrom des Klimagerätes 16 A überschreitet, sollten Sie einen Fehlerstromschutzschalter (*air switch* = „Luftschalter“) installieren (separat zu erwerben). Wenn der Maximalstrom des Klimagerätes kleiner als 16 A, sollten Sie die Stromversorgung mit einem gesonderten Stecker ausstatten (separat zu erwerben).





**Hinweis:** Die grafischen Darstellungen dienen nur der prinzipiellen Erläuterung. Ihr Gerät kann geringfügig von den Abbildungen abweichen. Die tatsächliche Form des Gerätes ist jeweils maßgebend.

### ⚠ Warnhinweis

Schalten Sie vor elektrischen Arbeiten oder Verkabelungs-Tätigkeiten die Hauptstromversorgung aus.

1. Bereiten Sie das Kabel für den Anschluss vor
  - a. Zuerst müssen Sie den richtigen Kabelquerschnitt auswählen. Verwenden Sie unbedingt H07RN-F-Kabel.

### Mindestquerschnittsfläche von Leistungs- und Signalkabeln (zur Referenz)

Nennstrom des Geräts (A)	Nominale Kabel-Querschnittsfläche
> 3 und ≤ 6	0,75
> 6 und ≤ 10	1
> 10 und ≤ 16	1,5
> 16 und ≤ 25	2,5
> 25 und ≤ 32	4
> 32 und ≤ 40	6

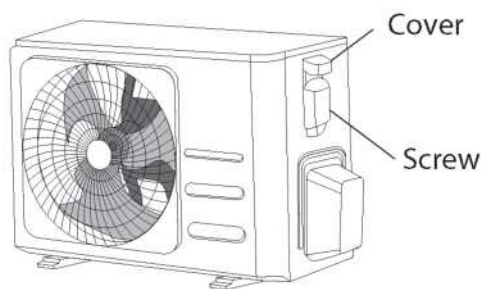
### Wahl des richtigen Kabelquerschnitts

Der Maximalstrom des Geräts bestimmt den erforderlichen Querschnitt von Stromversorgungskabel und Signalkabel sowie die Sicherung und den Trennschalter. Der maximale Strom ist auf dem Typenschild an der Seitenwand des Geräts angegeben. Dem Typenschild entnehmen Sie, welches Kabel, welche Sicherung oder welcher Schalter geeignet ist.

- b. Entfernen Sie mit Abisolierern den Gummimantel von beiden Enden des Signalkabels: Legen Sie etwa 15 cm (5,9 Zoll) Kabel frei.
- c. Entfernen Sie die Isolierung von den Kabelenden.
- d. Crimpen Sie mit einer Crimpzange U-förmige Kabelschuhe an die Kabelenden.

**Hinweis:** Befolgen Sie beim Kabelanschluss streng das Kabeldiagramm innen am Schaltkastendeckel.

- Entfernen Sie den Schaltkastendeckel vom Außengerät. Falls kein solcher Deckel vorhanden ist, drehen Sie die Schrauben der Wartungstafel heraus und entnehmen Sie die Schutzplatte.

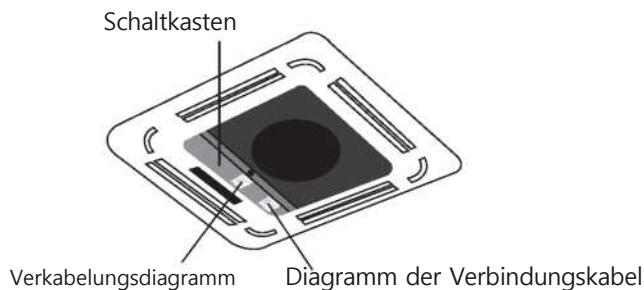
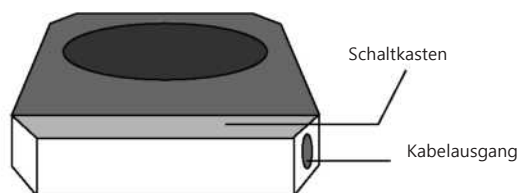


- Schließen Sie die U-Kabelschuhe an die Kabelklemmen an. Achten Sie auf die Farben gemäß den Etiketten am Klemmenblock. Drehen Sie den U-Kabelschuh jedes Kabels fest in die richtige Klemme ein.
- Klammern Sie das Kabel mit einer Kabelschelle fest.
- Umwickeln Sie nicht verwendete Kabel mit Isolierband. Halten Sie diese Kabel von elektrischen Komponenten und Metallteilen fern.
- Bringen Sie den Deckel des elektrischen Schaltkastens wieder an.

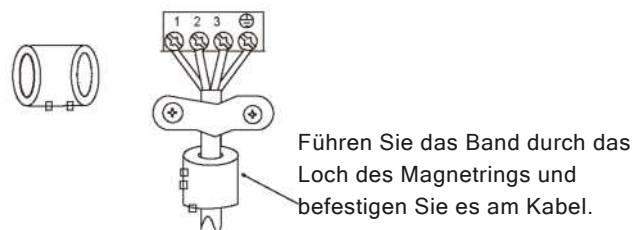
#### Innengeräte-Verkabelung

- Bereiten Sie das Kabel für den Anschluss vor
  - Entfernen Sie mit Abisolierern den Gummimantel von beiden Enden des Signalkabels: Legen Sie etwa 15 cm (5,9 Zoll) Kabel frei.
  - Entfernen Sie die Isolierung von den Kabelenden.
  - Crimpen Sie mit einer Crimpzange U-förmige Kabelschuhe an die Kabelenden.
- Öffnen Sie die Frontplatte des Innengerätes. Nehmen Sie die Abdeckung des elektrischen Schaltkastens mit einem Schraubenzieher vom Innengerät ab.
- Führen Sie das Stromversorgungs- und das Signalkabel durch den Kabelausgang.
- Schließen Sie die U-Kabelschuhe an die Kabelklemmen an. Achten Sie auf die Farben gemäß den Etiketten am Klemmenblock. Drehen Sie den U-Kabelschuh jedes Kabels fest in die richtige Klemme ein. Sie finden die Seriennummer und das Verkabelungsdiagramm an der Schaltkasten-Abdeckung.

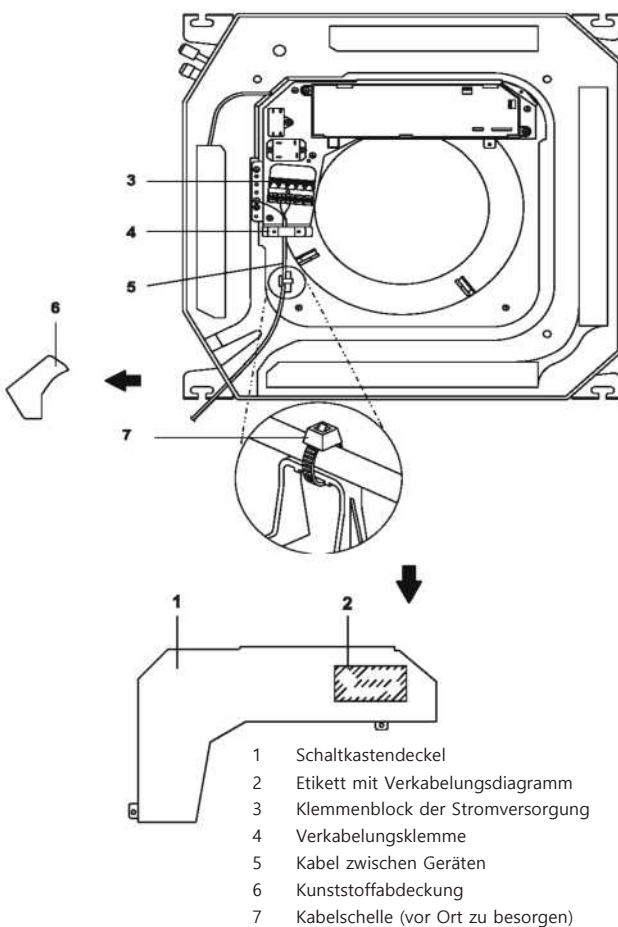
#### Superslim-Geräte



#### Magnetischer Ring (sofern mit anderem Zubehör mitgeliefert)



#### Kompaktgeräte



## **Vorsichtshinweis**

- Befolgen Sie beim Kabelanschluss streng das Kabeldiagramm.
  - Der Kältemittelkreislauf kann sich stark erhitzen. Halten Sie das Anschlusskabel vom Kupferrohr fern.
5. Klammern Sie das Kabel mit einer Kabelschelle fest. Das Kabel darf nicht lose liegen und nicht an den U-Kabelschuhen ziehen.
  6. Bringen Sie die Schaltkasten-Abdeckung wieder an.

### Angaben zur Geräteleistung

**Hinweis:** Mit elektrischem Zusatzheizgerät müssen Sie dem Schutzschalter oder der Sicherung jeweils 10 A hinzufügen.

#### Angaben zur Innengeräte-Stromversorgung

Geräteleistung (Btu/h)		≤ 18 kBtu/h	19-24 kBtu/h	25-36 kBtu/h	37-48 kBtu/h	49-60 kBtu/h
Stromversorgung	Phase	Einphasig	Einphasig	Einphasig	Einphasig	Einphasig
	Spannung	208-240 V	208-240 V	208-240 V	208-240 V	208-240 V
Schutzschalter / Sicherung (A)		25 / 20	32 / 25	50 / 40	70 / 55	70 / 60

Geräteleistung (Btu/h)		≤ 36 kBtu/h	37-60 kBtu/h	≤ 36 kBtu/h	37-60 kBtu/h
Stromversorgung	Phase	Dreiphasig	Dreiphasig	Dreiphasig	Dreiphasig
	Spannung	380-420 V	380-420 V	208-240 V	208-240 V
Schutzschalter / Sicherung (A)		25 / 20	32 / 25	32 / 25	45 / 35

#### Angaben zur Außengeräte-Stromversorgung

Geräteleistung (Btu/h)		≤ 18 kBtu/h	19-24 kBtu/h	25-36 kBtu/h	37-48 kBtu/h	49-60 kBtu/h
Stromversorgung	Phase	Einphasig	Einphasig	Einphasig	Einphasig	Einphasig
	Spannung	208-240 V	208-240 V	208-240 V	208-240 V	208-240 V
Schutzschalter / Sicherung (A)		25 / 20	32 / 25	50 / 40	70 / 55	70 / 60

Geräteleistung (Btu/h)		≤ 36 kBtu/h	37-60 kBtu/h	≤ 36 kBtu/h	37-60 kBtu/h
Stromversorgung	Phase	Dreiphasig	Dreiphasig	Dreiphasig	Dreiphasig
	Spannung	380-420 V	380-420 V	208-240 V	208-240 V
Schutzschalter / Sicherung (A)		25 / 20	32 / 25	32 / 25	45 / 35

### Angaben zur unabhängigen Außengeräte-Stromversorgung

Geräteleistung (Btu/h)		≤ 18 kBtu/h	19-24 kBtu/h	25-36 kBtu/h	37-48 kBtu/h	49-60 kBtu/h
Stromversorgung (Innengerät)	Phase	Einphasig	Einphasig	Einphasig	Einphasig	Einphasig
	Spannung	208-240 V	208-240 V	208-240 V	208-240 V	208-240 V
Schutzschalter / Sicherung (A)		15 / 10	15 / 10	15 / 10	15 / 10	15 / 10
Stromversorgung (Außengerät)	Phase	Einphasig	Einphasig	Einphasig	Einphasig	Einphasig
	Spannung	208-240 V	208-240 V	208-240 V	208-240 V	208-240 V
Schutzschalter / Sicherung (A)		25 / 20	32 / 25	50 / 40	70 / 55	70 / 60

Geräteleistung (Btu/h)		≤ 36 kBtu/h	37-60 kBtu/h	≤ 36 kBtu/h	37-60 kBtu/h
Stromversorgung (Innengerät)	Phase	Einphasig	Einphasig	Einphasig	Einphasig
	Spannung	208-240 V	208-240 V	208-240 V	208-240 V
Schutzschalter / Sicherung (A)		15 / 10	15 / 10	15 / 10	15 / 10
Stromversorgung (Außengerät)	Phase	Dreiphasig	Dreiphasig	Dreiphasig	Dreiphasig
	Spannung	380-420 V	380-420 V	208-240 V	208-240 V
Schutzschalter / Sicherung (A)		25 / 20	32 / 25	32 / 25	45 / 35

### Inverter-Klimagerät: Angaben zur Leistung

Geräteleistung (Btu/h)		≤ 18 kBtu/h	19-24 kBtu/h	25-36 kBtu/h	37-48 kBtu/h	49-60 kBtu/h
Stromversorgung (Innengerät)	Phase	Einphasig	Einphasig	Einphasig	Einphasig	Einphasig
	Spannung	220-240 V	220-240 V	220-240 V	220-240 V	220-240 V
Schutzschalter / Sicherung (A)		15 / 10	15 / 10	15 / 10	15 / 10	15 / 10
Stromversorgung (Außengerät)	Phase	Einphasig	Einphasig	Einphasig	Einphasig	Einphasig
	Spannung	208-240 V	208-240 V	208-240 V	208-240 V	208-240 V
Schutzschalter / Sicherung (A)		25 / 20	25 / 20	40 / 30	50 / 40	50 / 40

Geräteleistung (Btu/h)		≤ 36 kBtu/h	37-60 kBtu/h	≤ 36 kBtu/h	37-60 kBtu/h
Stromversorgung (Innengerät)	Phase	Einphasig	Einphasig	Einphasig	Einphasig
	Spannung	220-240 V	220-240 V	220-240 V	220-240 V
Schutzschalter / Sicherung (A)		15 / 10	15 / 10	15 / 10	15 / 10
Stromversorgung (Außengerät)	Phase	Dreiphasig	Dreiphasig	Dreiphasig	Dreiphasig
	Spannung	380-420 V	380-420 V	208-240 V	208-240 V
Schutzschalter / Sicherung (A)		25 / 20	32 / 25	32 / 25	40 / 30

# Entlüftung

## Vorbereitungen und Vorsichtsmaßnahmen

Luft und Fremdkörper im Kältemittelkreislauf können anormale Druckanstiege hervorrufen. Das könnte die Klimaanlage beschädigen, ihre Wirkung verringern und Verletzungen verursachen. Entlüften Sie den Kältemittelkreislauf mit einer Vakuumpumpe und einem Manometer im Verteiler. So entfernen Sie nicht kondensierbares Gas und Feuchtigkeit aus dem System.

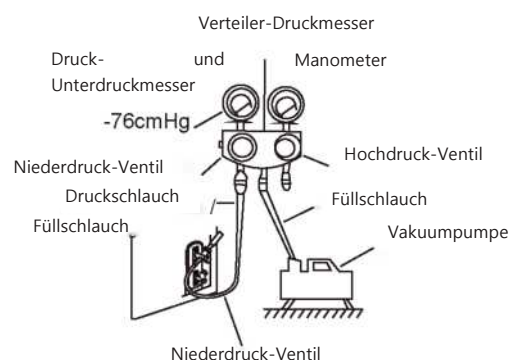
Entlüften Sie bei der Erstinstallation und bei Ortswechsel der Geräte.

### VOR DER DURCHFÜHRUNG DER EVAKUIERUNG

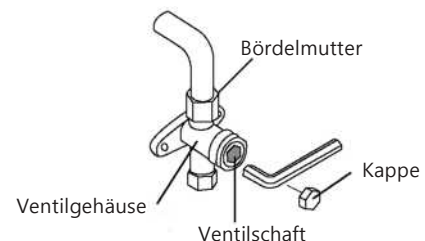
- ☑ Prüfen Sie, ob die Verbindungsleitungen zwischen Innen- und Außengerät richtig angeschlossen sind.
- ☑ Prüfen Sie, ob alle Kabel richtig angeschlossen sind.

### Anweisungen zur Evakuierung

1. Schließen Sie den Füllschlauch des Verteiler-Manometers an den Wartungsanschluss des Niederdruckventils am Außengerät an.
2. Schließen Sie einen weiteren Füllschlauch vom Verteiler-Manometer an die Vakuumpumpe an.
3. Öffnen Sie die Niederdruckseite des Verteiler-Manometers. Halten Sie die Hochdruckseite geschlossen.
4. Schalten Sie die Vakuumpumpe ein, um das System zu entlüften.
5. Lassen Sie die Vakuumpumpe mindestens 15 Minuten lang laufen, oder so lange, bis der Druck im Niederdruckventil auf  $-76 \text{ cmHg}$  sinkt.



6. Schließen Sie die Niederdruckseite des Verteiler-Manometers und schalten Sie die Vakuumpumpe aus.
7. Warten Sie fünf Minuten und prüfen Sie dann, ob sich der Systemdruck geändert hat.
8. Wenn sich der Druck ändert, finden Sie im Abschnitt über die Dichtheitsprüfung diesbezügliche Angaben. Drehen Sie die Haube heraus, wenn sich der Druck
9. im verpackten Ventil (Hochdruckventil) nicht geändert hat. Führen Sie einen Sechskantschlüssel in das verpackte Ventil (Hochdruckventil) ein und öffnen Sie das Ventil, indem Sie den Schlüssel um  $1/4$  gegen den Uhrzeigersinn drehen. Hören Sie, ob Gas aus dem System austritt, und schließen Sie das Ventil dann nach fünf Sekunden.
10. Beobachten Sie das Manometer eine Minute lang, um sich zu vergewissern, dass sich der Druck nicht ändert. Das Manometer sollte einen Wert knapp über dem Atmosphärendruck anzeigen.
11. Nehmen Sie den Füllschlauch vom Wartungsanschluss ab.



12. Öffnen Sie das Hochdruck- sowie das Niederdruckventil mit einem Sechskantschlüssel vollständig.
13. Ziehen Sie die Ventilkappen an allen drei Ventilen (Wartungsanschluss, Hochdruck, Niederdruck) von Hand fest. Bei Bedarf können Sie sie mit einem Drehmomentschlüssel weiter anziehen.

### Öffnen Sie die Ventilschäfte sanft


Öffnen von Ventilschäften: Drehen Sie den Sechskantschlüssel, bis er gegen den Anschlag stößt. Versuchen Sie nicht, das Ventil mit Gewalt weiter zu öffnen.

## Hinweis zum Hinzufügen von Kältemittel

Einige Systeme erfordern je nach Rohrlänge zusätzliches Kältemittel. Die Standardrohrlänge variiert je nach örtlichen Vorschriften. In einigen Regionen beträgt die Standardrohrlänge 5 m (16'). Füllen Sie Kältemittel am Wartungsanschluss am Niederdruckventil des Außengerätes ein. Die nachzufüllende Kältemittel-Menge ergibt sich aus folgender Formel:

### Rohrdurchmesser, Flüssigkeitsseite

	Φ 6,35 (1/4")	Φ 9,52 (3/8")	Φ 12,7 (1/2")
R-32:	(Gesamte Rohrlänge - Standardlänge) x 12 g (0,13 oz) /m (ft)	(Gesamte Rohrlänge - Standardlänge) x 24 g (0,26 oz) /m (ft)	(Gesamte Rohrlänge - Standardlänge) x 40 g (0,42 oz) /m (ft)

 **Vorsicht:** Mischen Sie keine unterschiedlichen Kältemittel!



## Installation der Geräteabdeckung

### **Vorsichtshinweis**

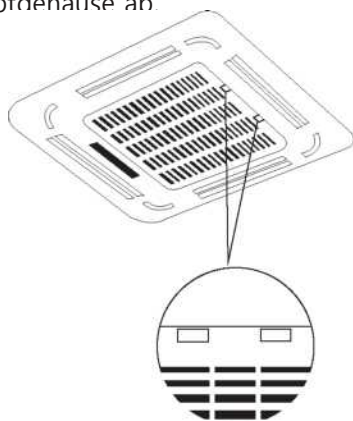
Installieren Sie die Abdeckung nicht mit der Frontseite nach unten am Boden, gegen eine Wand oder an unebenen Flächen.

(A)

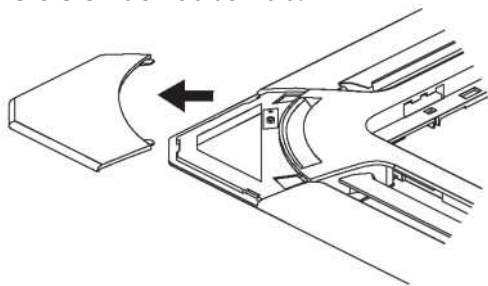
#### **Superslim-Geräte**

##### **Schritt 1: Nehmen Sie das Frontgitter ab.**

1. Drücken Sie gleichzeitig auf die beiden nah an der Mitte liegenden Laschen: So entriegeln Sie den Haken am Frontgitter.
2. Halten Sie das Gitter unter einem Winkel von 45°, heben Sie es leicht an und nehmen Sie es vom Hauptgehäuse ab



##### **Schritt 2: Entfernen Sie die Installationsabdeckungen von den vier Ecken: Ziehen Sie sie nach außen ab.**

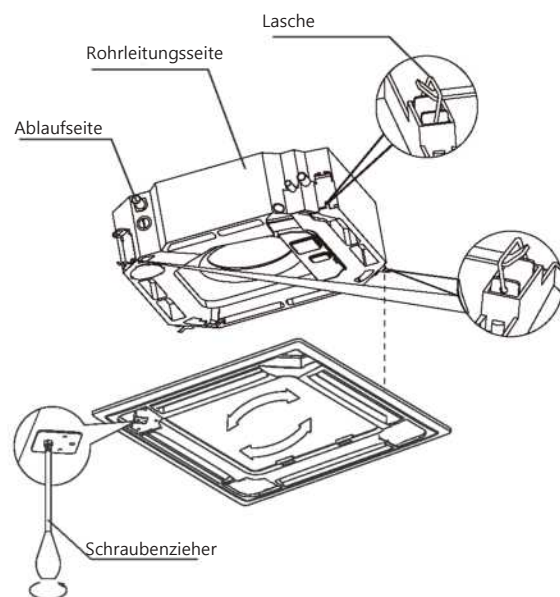


##### **Schritt 3: Installieren Sie die Frontplatte**

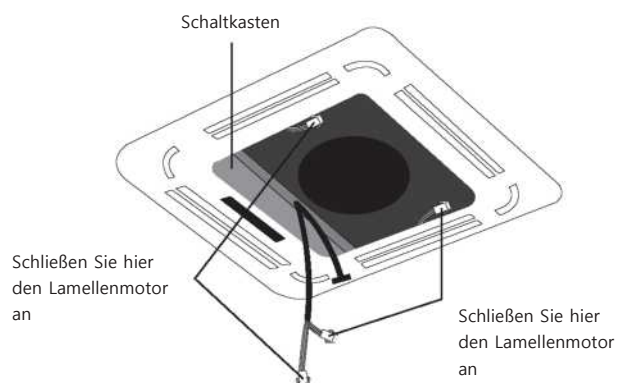
Richten Sie die Frontplatte am Hauptgehäuse aus. Beachten Sie dabei die Positionen der Leitungen und Abflüsse. Hängen Sie die vier Laschen der Dekorations-Frontplatte in die Haken am Innengerät. Spannen Sie die Hakenschrauben der Platte an den vier Ecken.

**Hinweis:** Ziehen Sie die Schrauben fest, bis die Stärke des Schaumstoffs zwischen Hauptgehäuse und Frontplatte auf 4-6 mm (0,2-0,3") abnimmt. Die Plattenkante sollte die Deckenvertiefung berühren.

Ziehen Sie die Frontplatte an, indem Sie sie in Pfeilrichtung drehen, bis die Deckenöffnung komplett bedeckt ist.

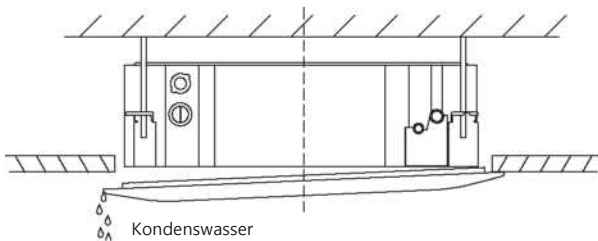


1. Verbinden Sie die beiden Anschlüsse des Lamellenmotors mit den entsprechenden Kabeln am Schaltkasten.



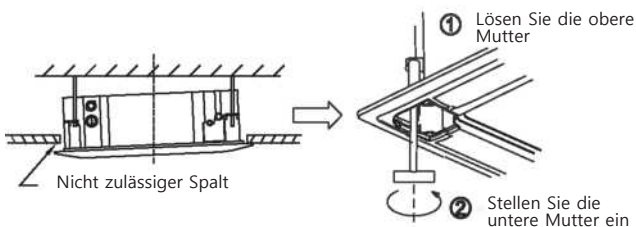
- Entfernen Sie die Schaumstoff-Anschläge aus dem Lüfterinneren.
- Befestigen Sie die Seite des Frontgitters an der Frontplatte.
- Verbinden Sie das Kabel vom Anzeigefeld mit dem entsprechenden Kabel am Hauptgehäuse.
- Schließen Sie das Frontgitter.
- Befestigen Sie die Installationsabdeckungen an den vier Ecken: Drücken Sie sie nach innen.

**Hinweis:** Wenn Sie die Höhe des Innengerätes verstellen müssen, können Sie das an den Öffnungen der Platte an den vier Ecken tun. Achten Sie darauf, dass diese Einstellung die interne Verkabelung und den Ablaufschlauch nicht beeinträchtigt.



### ⚠ Vorsichtshinweis

Wenn Sie die Schrauben nicht festziehen, kann Wasser austreten.



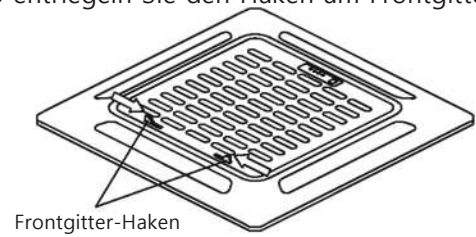
### ⚠ Vorsichtshinweis

Wenn das Gerät nicht korrekt hängt und ein Spalt vorhanden ist, müssen Sie die Gerätehöhe einstellen, um eine einwandfreie Funktion zu gewährleisten. Lösen Sie zur Einstellung der Gerätehöhe die obere Mutter und stellen Sie die untere Mutter ein.

## Kompaktgeräte

### Schritt 1: Nehmen Sie das Frontgitter ab.

- Drücken Sie gleichzeitig auf die beiden nah an der Mitte liegenden Laschen:  
So entriegeln Sie den Haken am Frontgitter.

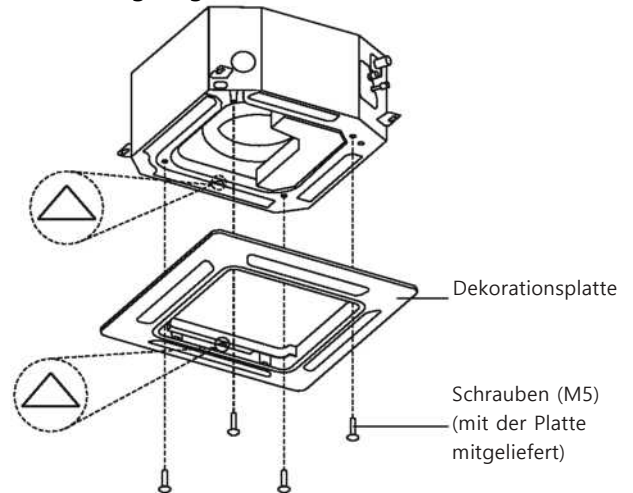


- Halten Sie das Gitter unter einem Winkel von 45°, heben Sie es leicht an und nehmen Sie es vom Hauptgehäuse ab.

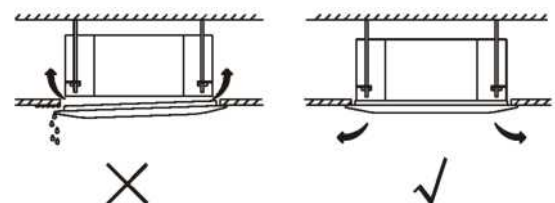
### Schritt 2: Installieren Sie die Frontplatte.

Richten Sie das  $\Delta$ -Symbol auf der Dekorationsplatte am  $\Delta$  auf dem Gerät aus.

Befestigen Sie die Dekorationsplatte mit den beiliegenden Schrauben, wie die nachfolgende Abbildung zeigt.

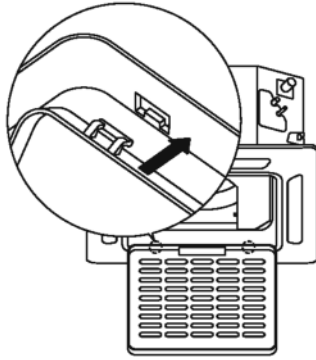


Vergewissern Sie sich nach installierter Dekorationsplatte, dass zwischen Gerätegehäuse und dieser Platte kein Zwischenraum mehr vorhanden ist. Ansonsten könnte dort Luft austreten und Tautropfen verursachen. (Siehe Abbildung unten)

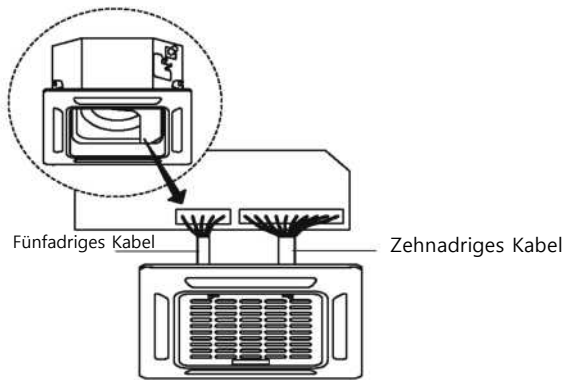


### Schritt 3: Montieren Sie das Lufteinlassgitter.

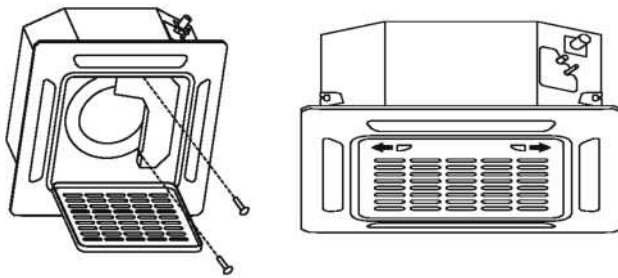
Die Spangen an der Gitterrückseite müssen richtig in der Vertiefung des Feldes sitzen.



### Schritt 4: Anschluss von zwei Kabeln von der Dekorationsplatte an die Hauptplatine des Innengeräts.



### Schritt 5: Befestigen Sie den Schaltkastendeckel mit zwei Schrauben.

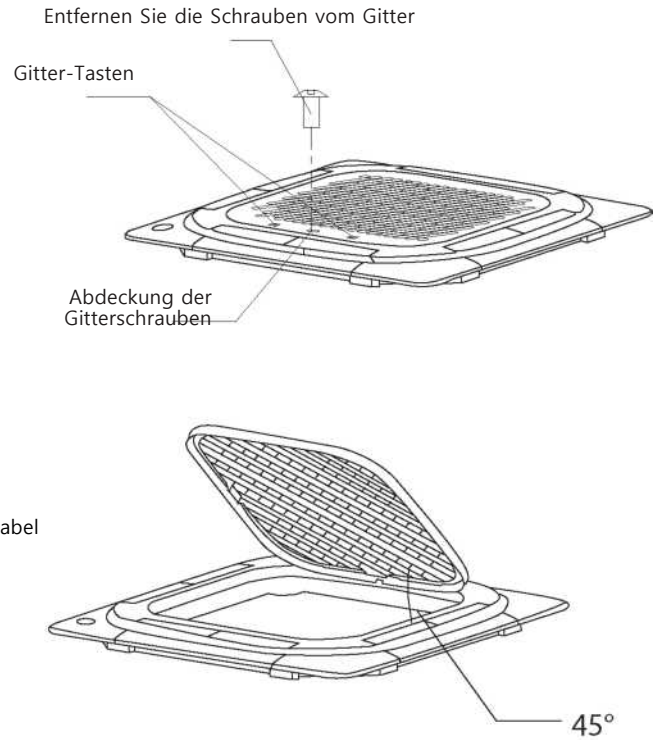


### Schritt 6: Schließen Sie das Lufteinlassgitter und seine Haken.

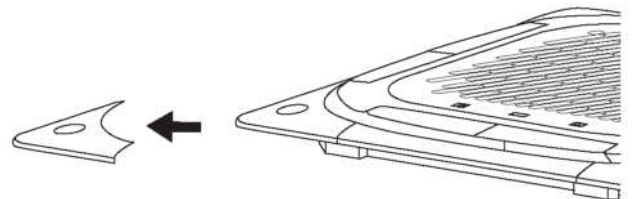
(B)

### Schritt 1: Nehmen Sie das Frontgitter ab.

1. Drücken Sie gleichzeitig auf die beiden nah an der Mitte liegenden Laschen: So entriegeln Sie den Haken am Frontgitter.
2. Halten Sie das Gitter unter einem Winkel von 45°, heben Sie es leicht an und nehmen Sie es vom Hauptgehäuse ab.



### Schritt 2: Entfernen Sie die Installationsabdeckungen von den vier Ecken: Ziehen Sie sie nach außen ab.



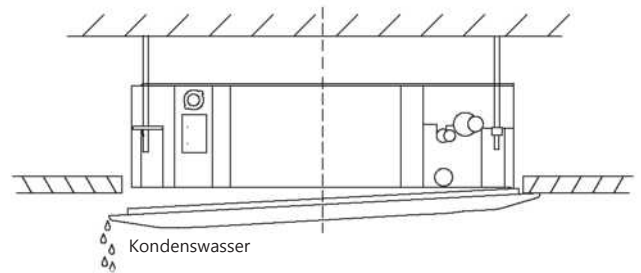
### Schritt 3: Installieren Sie die Frontplatte.

Richten Sie die Frontplatte am Hauptgehäuse aus. Beachten Sie dabei die Positionen der Leitungen und Abflüsse. Hängen Sie die vier Laschen der Dekorations-Frontplatte in die Haken am Innengerät. Spannen Sie die Hakenschrauben der Platte an den vier Ecken.

**Hinweis:** Ziehen Sie die Schrauben fest, bis die Stärke des Schaumstoffs zwischen Hauptgehäuse und Frontplatte auf 4-6 mm (0,2-0,3") abnimmt. Die Plattenkante sollte die Deckenvertiefung berühren.

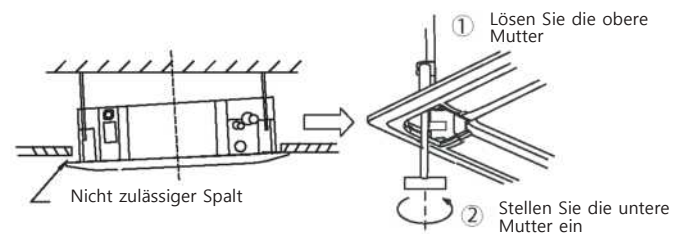
Ziehen Sie die Frontplatte an, indem Sie sie in Pfeilrichtung drehen, bis die Deckenöffnung komplett bedeckt ist.

**Hinweis:** Wenn Sie die Höhe des Innengerätes verstellen müssen, können Sie das an den Öffnungen der Platte an den vier Ecken tun. Achten Sie darauf, dass diese Einstellung die interne Verkabelung und den Ablaufschlauch nicht beeinträchtigt.



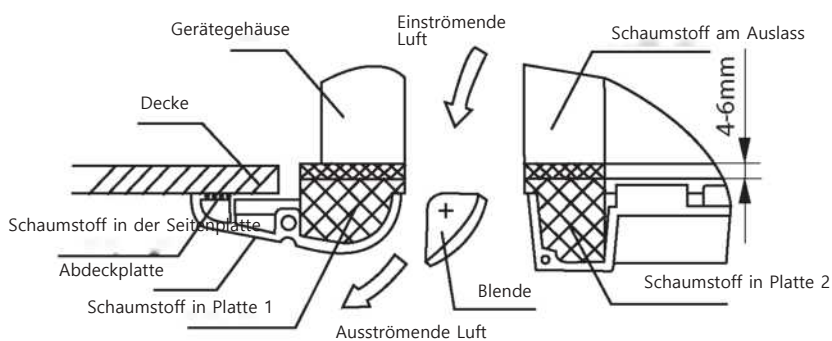
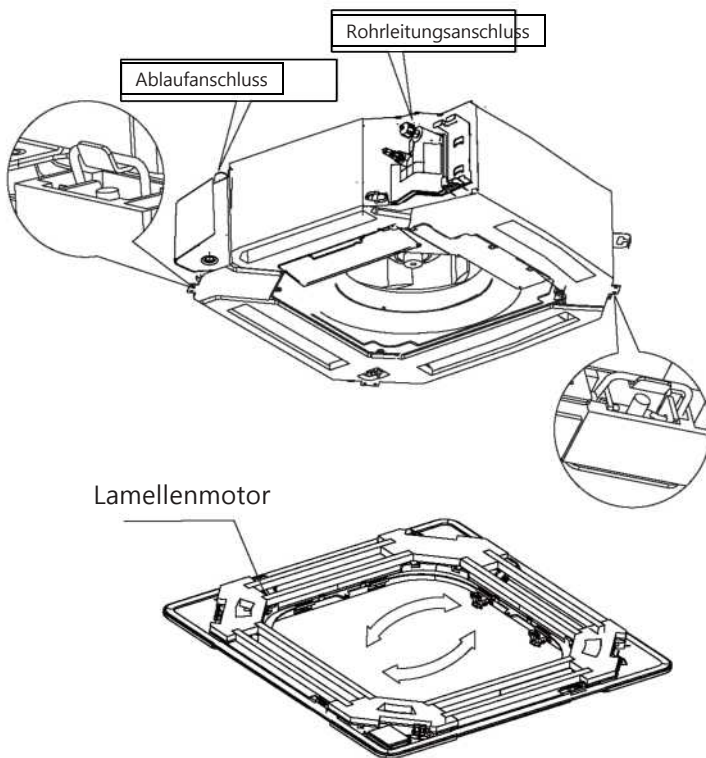
### ⚠ Vorsichtshinweis

Wenn Sie die Schrauben nicht festziehen, kann Wasser austreten.

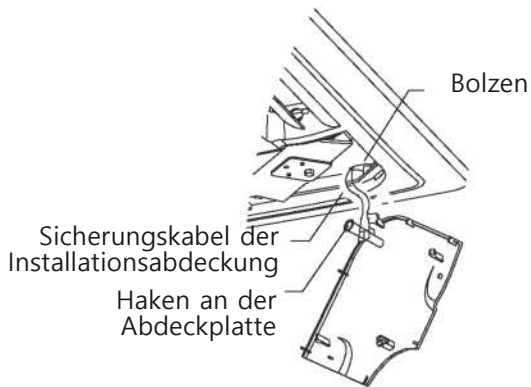


### ⚠ Vorsichtshinweis

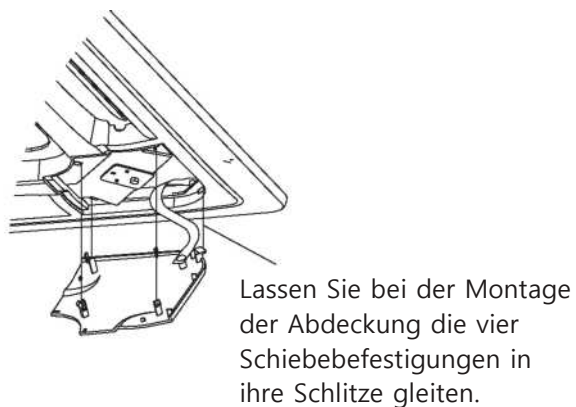
Wenn das Gerät nicht korrekt hängt und ein Spalt vorhanden ist, müssen Sie die Gerätehöhe einstellen, um eine einwandfreie Funktion zu gewährleisten. Lösen Sie zur Einstellung der Gerätehöhe die obere Mutter und stellen Sie die untere Mutter ein.



Hängen Sie das Lufteinlassgitter an die Frontabdeckung. Schließen Sie dann die Leitungen des Lamellenmotors und den Schaltkasten an die entsprechenden Anschlüsse am Hauptgehäuse an.



Setzen Sie das Gitter wieder ein. Fügen Sie die Installationsabdeckung wieder an. Befestigen Sie das Sicherungskabel der Installationsabdeckung an der Halteschraube der Abdeckungsplatte und drücken Sie diese Platte sanft in die Haupt-Abdeckplatte ein.



**Hinweis:** Bringen Sie nach der Installation die Stecker von Anzeigefeld, Lamellenschwenker, Wasserpumpe und die weiteren Kabel im Schaltkasten an.

## Vor dem Testlauf

Nach fertiggestellter Installation des Gesamtsystems müssen Sie einen Testlauf durchführen. Bestätigen Sie vor dem Test die folgenden Punkte:

- a) Innen- und Außengerät sind sachgerecht installiert
- b) Rohrleitungen und Kabel sind korrekt angeschlossen.
- c) Nah am Einlass und Auslass befinden sich keine Hindernisse, die den Gerätebetrieb beeinträchtigen oder Fehlfunktionen verursachen könnten.
- d) Es gibt keine Undichtheit im Kältemittelsystem.
- e) Die Ablaufvorrichtung leitet das Wasser ungehindert an einen sicheren Ort ab.
- f) Die Wärmeisolierung ist korrekt installiert.
- g) Die Erdungskabel sind richtig angeschlossen.
- h) Die Rohrleitungslängen und zusätzlichen Kältemittel-Speicherkapazitäten sind aufgezeichnet.
- i) Die Stromquelle hat die richtige Versorgungsspannung für Ihr Klimagerät.

## Vorsichtshinweis

Wenn Sie keinen Testlauf ausführen, riskieren Sie Geräteschäden, sonstige Sachschäden oder Verletzungen.

## Anweisungen zum Testlauf

1. Öffnen Sie die Flüssigkeits- und die Gas-Sperrventile.
2. Schalten Sie den Hauptschalter ein und lassen Sie das Gerät aufwärmen.
3. Schalten Sie das Klimagerät in den COOL-Modus (Kühlmodus).
4. Anweisungen zum Innengerät
  - a. Vergewissern Sie sich, dass die Fernbedienung und ihre Tasten korrekt funktionieren.
  - b. Prüfen Sie, dass die Lamellen sich korrekt bewegen und per Fernbedienung steuern lassen.
  - c. Prüfen Sie zweimal, ob das Gerät die Raumtemperatur richtig aufzeichnet.
  - d. Vergewissern Sie sich, dass die Anzeigen der Fernbedienung und das Anzeigefeld am Innengerät korrekt arbeiten.
  - e. Prüfen Sie auch die korrekte Funktion der manuellen Tasten am Innengerät.

- f. Prüfen Sie, ob die Entwässerung gleichmäßig und ohne Hindernisse funktioniert.
  - g. Vergewissern Sie sich, dass das Gerät im Betrieb keine Vibrationen oder anormalen Geräusche erzeugt.
5. Anweisungen zum Außengerät
    - a. Prüfen Sie, ob eine Undichtheit im Kältemittelsystem vorliegt.
    - b. Vergewissern Sie sich, dass das Gerät im Betrieb keine Vibrationen oder anormalen Geräusche erzeugt.
    - c. Gewährleisten Sie, dass Wind, Geräusche und vom Gerät ausgestoßenes Wasser kein Sicherheitsrisiko darstellen und Ihre Nachbarn nicht stören.
  6. Entwässerungstest
    - a. Vergewissern Sie sich, dass das Wasser gleichmäßig durch den Ablaufschlauch ausströmt. Führen Sie in Neubauten diesen Test durch, bevor Sie die Arbeiten an der Decke beenden.
    - b. Entfernen Sie die Testabdeckung. Befüllen Sie den Behälter durch den daran befestigten Schlauch mit zwei Litern Wasser.
    - c. Schalten Sie den Hauptschalter ein und lassen Sie das Klimagerät im COOL-Modus (Kühlmodus) laufen.
    - d. Hören Sie, ob die Abfluspumpe eventuell ungewöhnliche Geräusche erzeugt.
    - e. Sehen Sie nach, ob Wasser abgelaufen ist. Je nach Ablaufschlauch kann es bis zu einer Minute dauern, bis das Abfließen beginnt.
    - f. Vergewissern Sie sich, dass keine Rohrleitung undicht ist.
    - g. Schalten Sie das Klimagerät aus. Schalten Sie den Hauptschalter aus und bringen Sie die Testabdeckung wieder an.

**Hinweis:** Falls Ihr Gerät Fehlfunktionen aufweist oder sein Betrieb nicht Ihren Erwartungen entspricht: Bitte schlagen Sie im Abschnitt der Fehlerbehebung nach, bevor Sie den Kundenservice anrufen.

**Aufbau und technische Daten der Geräte können zur Verbesserung nicht angekündigten Änderungen unterliegen. Wenden Sie sich für Einzelheiten an die Verkaufsstelle oder an den Hersteller. Sie finden alle Aktualisierungen des Handbuchs auf der Service-Webseite. Bitte schlagen Sie dort unter der neuesten Version nach.**

**QS002UI-Q4  
16122500000728  
20200831**

# frigicoll

OFICINA CENTRAL  
Blasco de Garay, 4-6  
08960 Sant Just Desvern  
Barcelona  
Tel. 93 480 33 22  
<http://www.frigicoll.es>

BUREAU CENTRAL  
Parc Silic-Immeuble Panama  
45 rue de Villeneu  
94150 Rungis  
Tél. +33 9 80 80 15 14  
<http://www.frigicoll.es>