



# NÁVOD NA OBSLUHU

## Konvektorový termostat



KC-FC-2T  
KC-FC-4T  
KC-FC-XT



Ďakujeme vám za zakúpenie klimatizačnej jednotky. Pred použitím vašej klimatizačnej jednotky si pozorne prečítajte tento návod na obsluhu a uschovajte si ho na budúce použitie.

## ČÍSLO:

KC-FC-2T: Motorizovaný regulačný ventil a ventilátor s troma rýchlostnými stupňami. Keď teplota dosiahne nastavenú úroveň, motorizovaný ventil sa zatvorí a ventilátor sa zastaví.

KC-FC-4T: Ovládacie jednotky s rebrovanou špirálou a 4 potrubiami, dva motorizované regulačné ventily a ventilátor s troma rýchlostnými stupňami. Keď teplota dosiahne nastavenú úroveň, motorizované ventily sa zatvoria a ventilátor sa zastaví.

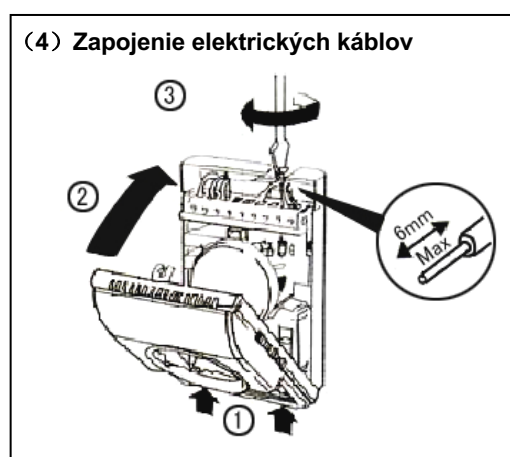
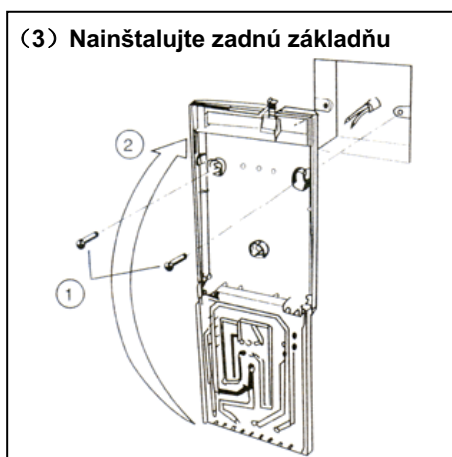
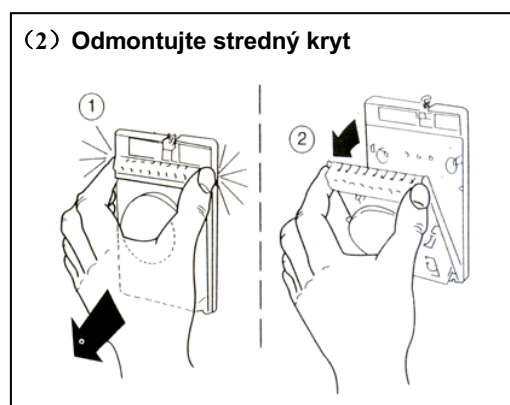
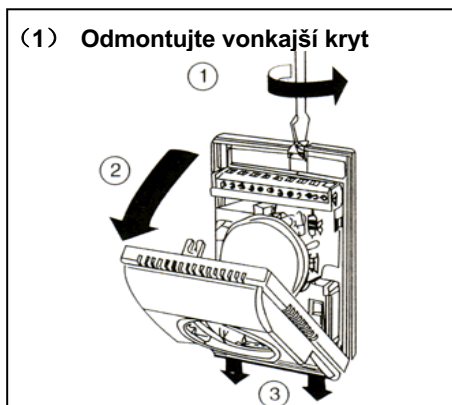
KC-FC-XT: Ovládacie jednotky s rebrovanou špirálou a 2 alebo 4 potrubiami (cez DIP prepínač), dva motorizované regulačné ventily a ventilátor s troma rýchlostnými stupňami. Keď teplota dosiahne nastavenú úroveň, motorizované ventily sa zatvoria a ventilátor sa zastaví.

## TECHNICKÉ ÚDAJE:

Teplotné rozpätie: 10 ~ 30 °C nastaviteľné  
Spínací diferenciál: Cca  $\pm 1$  °C  
Prevádzková teplota: 0 ~ 45 °C  
Prevádzková vlhkosť: 5 ~ 90 % RH  
Teplota skladovania: -10 ~ 60 °C

Prevádzkové napätie: AC 220 V  $\pm 10$  %, 50/60 Hz  
Menovitý prúd vypínača: 1(0.5)A  
Priemer káblov: 0,5 ~ 2,5 mm<sup>2</sup>  
Rozmery: 130 × 85 × 43 mm (V×Š×H)  
Hĺbka dier: 60 mm

## POKYNY NA OSADENIE:

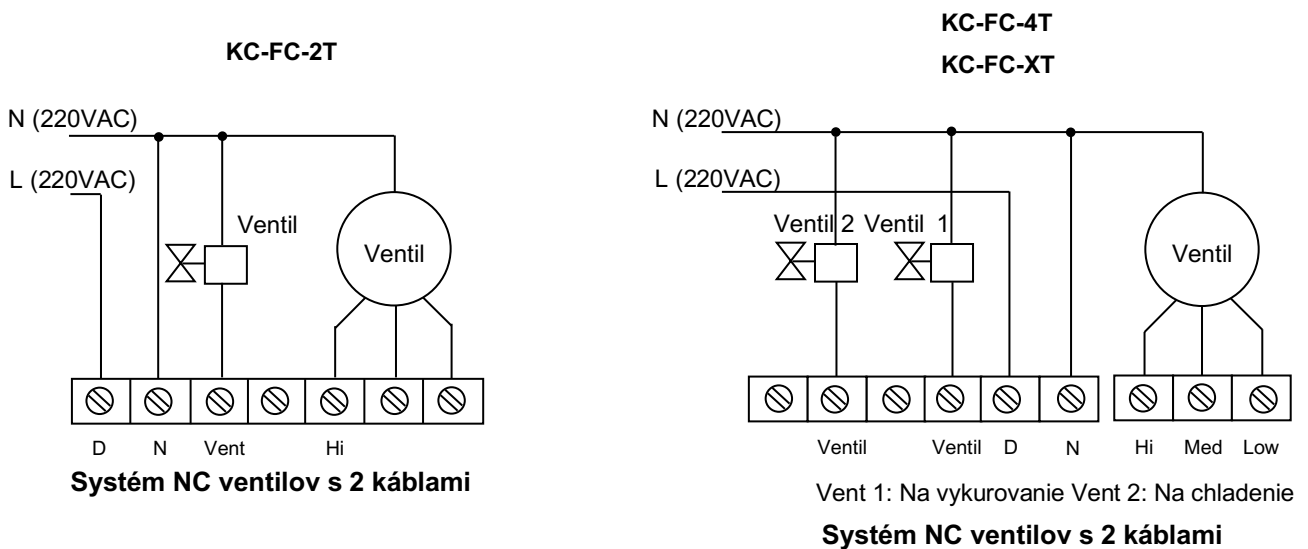


## PREVÁDZKOVÉ POKYNY

Na prednom paneli sa nachádza otočný gombík na nastavenie teploty. Na prednom paneli sa nachádza aj vypínač rýchlosti ventilátora s funkciami HIGH-MED-LOW (VYSOKÁ-STREDNÁ-MALÁ) a vypínač systému s funkciami HEAT-OFF-COOL (VYKUROVANIE-VYPNÚŤ-CHLADENIE) Postup uvedenia do prevádzky je nasledovný:

1. Jednotku zapnite (on)/vypnite (off): Prepnite vypínač na HEAT, ak si želáte nastaviť vykurovanie. Prepnite vypínač na COOL, ak si želáte nastaviť chladenie. Prepnite vypínač na OFF a termostat sa vypne.
2. Nastavenie teploty: Otočte nastavovacím otočným gombíkom na požadovanú teplotu.
3. Výber rýchlosti ventilátora: Prepnite vypínač ventilátora do polohy HIGH-MED-LOW podľa toho, či si želáte VYSOKÚ, STREDNÚ alebo NÍZKU rýchlosť.

## SCHÉMA ZAPOJENIA:



### **Pozor na káble:**

Správny model sa zhoduje s číslom dielu uvedenom na obalovej etikete skrinky termostatu. Skontrolujte si správny model a pri pripájaní použite správnu schému zapojenia.

**Poznámka: Uistite sa, že všetky káble ste zapojili podľa schémy zapojenia. Jednotku uchovávajte mimo dosahu vody, blata a iného materiálu, aby sa nepokazila.**



USTREDIE  
Blasco de Garay, 4-6  
08960 Sant Just Desvern  
(Barcelona)  
Tel. +34 93 480 33 22  
<http://www.frigicoll.es/>  
<http://www.kaysun.es/en/>

MADRID  
Senda Galiana, 1  
Polígono Industrial Coslada  
Coslada (Madrid)  
Tel. +34 91 669 97 01  
Fax. +34 91 674 21 00  
[madrid@frigicoll.es](mailto:madrid@frigicoll.es)