



MANUALE D'USO E DI INSTALLAZIONE

Aquantia R-32 PRO Unità Esterna Biblocco

KHP-BI 4 DVR2
KHP-BI 6 DVR2
KHP-BI 8 DVR2
KHP-BI 10 DVR2

KHP-BI 12 DVR2
KHP-BI 14 DVR2
KHP-BI 16 DVR2

KHP-BI 12 DTR2
KHP-BI 14 DTR2
KHP-BI 16 DTR2



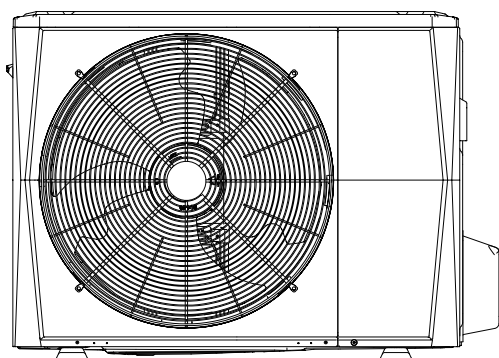
NOTA IMPORTANTE:

Grazie per aver deciso di acquistare il nostro prodotto. Prima di utilizzare l'unità, leggere attentamente il presente manuale e conservarlo per poterlo consultare in futuro.

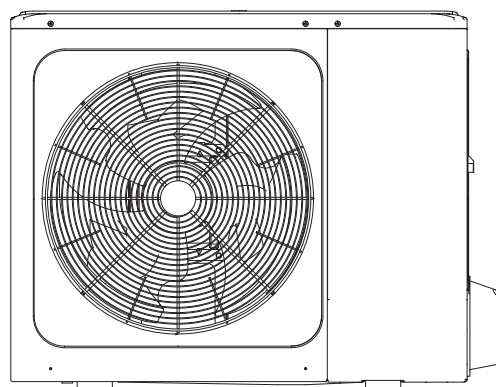
INDICE

1 PRECAUZIONI DI SICUREZZA	02
2 ACCESSORI	05
• 2.1 Accessori forniti in dotazione con l'unità	05
3 PRIMA DELL'INSTALLAZIONE	05
4 INFORMAZIONI IMPORTANTI PER IL REFRIGERANTE	06
5 SITO DELL'INSTALLAZIONE	07
• 5.1 Selezione di una località nei climi freddi	08
• 5.2 Prevenire il sole	08
6 PRECAUZIONI DI INSTALLAZIONE	09
• 6.1 Dimensioni	09
• 6.2 Requisiti di installazione	09
• 6.3 Posizione del foro di scarico	10
• 6.4 Requisiti di spazio per l'installazione	10
7 INSTALLARE IL TUBO DI COLLEGAMENTO	11
• 7.1 Rtubazione del refrigerante	11
• 7.2 Rilevamento delle perdite	12
• 7.3 Isolamento del calore	12
• 7.4 Metodo di collegamento	13
• 7.5 Rimuovere lo sporco o l'acqua nei tubi	14
• 7.6 Test di tenuta all'aria	14
• 7.7 Spurgo dell'aria con pompa a vuoto	14
• 7.8 Quantità di refrigerante da aggiungere	14
• 7.9 Quantità di olio da aggiungere	14
8 CABLAGGIO DELL'UNITÀ ESTERNA	15
• 8.1 Precauzioni per i lavori di cablaggio elettrico	15
• 8.2 Precauzioni per il cablaggio dell'alimentazione	15
• 8.3 Requisito del dispositivo di sicurezza	16
• 8.4 Togliere il coperchio della scatola dell'interruttore	16
• 8.5 Per terminare l'installazione dell'unità esterna	17

9 PANORAMICA DELL'UNITÀ	17
• 9.1 Smontaggio dell'unità	17
• 9.2 Scatola di controllo elettronica	18
• 9.3 Unità Monofase 4~16kW	20
• 9.4 Unità Trifase 12~16kW	22
10 ESECUZIONE DEL TEST	25
11 PRECAUZIONI PER LE PERDITE DI REFRIGERANTE	25
12 CONSEGNA AL CLIENTE	26
13 FUNZIONAMENTO E PRESTAZIONI	28
• 13.1 Strumentazione di protezione	28
• 13.2 Informazioni sull'interruzione di corrente	28
• 13.3 Capacità di riscaldamento	28
• 13.4 Guasto di protezione del compressore	28
• 13.5 Raffreddamento e riscaldamento	28
• 13.6 Caratteristiche del funzionamento del riscaldamento	28
• 13.7 Sbrinamento nel funzionamento	28
• 13.8 Codici di errore	29
14 SPECIFICHE TECNICHE	34
15 INFORMAZIONI DI MANUTENZIONE	36

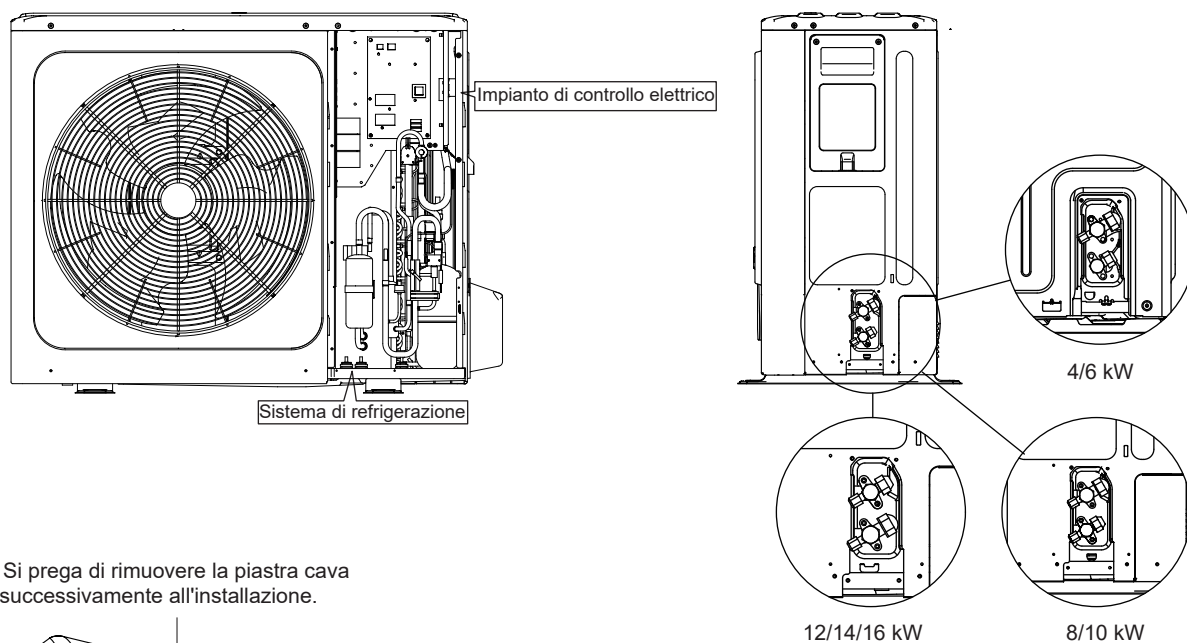


4/6 kW

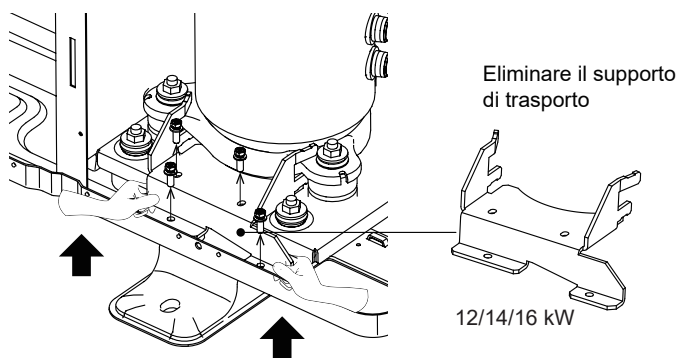
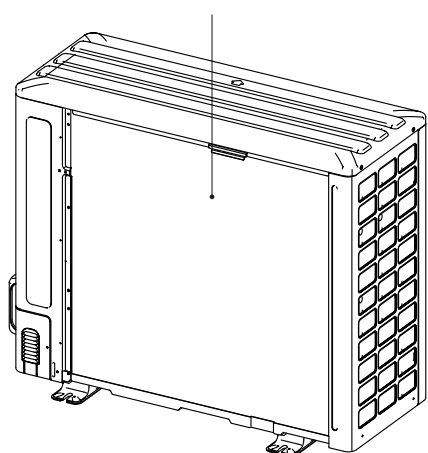


8/10 kW

Schema di cablaggio: 8/10kW per esempio



Si prega di rimuovere la piastra cava successivamente all'installazione.



⚡ NOTA

Si prega come prima cosa di rimuovere il coperchio di isolamento acustico del compressore.
 Verificare che sia stato rimosso il supporto di trasporto.
 Causerà vibrazioni anomale della pompa di calore, oltre che rumori, qualora venga messa in funzione con il supporto di trasporto per il compressore installato.
 Quando si esegue la summenzionata operazione si prega di indossare i guanti per evitare di graffiarsi le mani.
 Si prega di riposizionare il coperchio di isolamento acustico dopo aver tolto il supporto di trasporto.

1 PRECAUZIONI DI SICUREZZA

Le precauzioni qui elencate sono suddivise nei seguenti tipi. Sono abbastanza importanti, quindi è necessario seguirle con attenzione.

Significato dei simboli di PERICOLO, AVVERTENZA, ATTENZIONE e NOTA.

INFORMAZIONI

- Leggere attentamente queste istruzioni prima dell'installazione. Tenere questo manuale a portata di mano per future consultazioni.
- L'installazione impropria di apparecchiature o accessori può provocare scosse elettriche, cortocircuiti, perdite, incendi o altri danni all'apparecchiatura. Assicuratevi di utilizzare solo accessori realizzati dal fornitore, che sono specificamente progettati per l'apparecchiatura e assicuratevi di far eseguire l'installazione da un professionista.
- Tutte le attività descritte in questo manuale devono essere eseguite da un tecnico autorizzato. Durante l'installazione dell'unità o lo svolgimento di attività di manutenzione, assicurarsi di indossare adeguati dispositivi di protezione individuale, come guanti e occhiali di sicurezza.
- Contattare il proprio rivenditore per qualsiasi tipo di intervento di assistenza.



Attenzione: rischio di incendio/materiali infiammabili

AVVERTENZA

La manutenzione deve essere eseguita solo in conformità con le indicazioni fornite dal produttore dell'apparecchiatura. La manutenzione e le riparazioni che richiedono l'assistenza di altro personale qualificato devono essere effettuate sotto la supervisione della persona competente per l'uso di refrigeranti infiammabili.

PERICOLO

Indica una situazione di pericolo imminente che, se non evitata, provocherà gravi lesioni.

AVVERTENZA

Indica una situazione potenzialmente pericolosa che, se non evitata, potrebbe causare gravi lesioni.


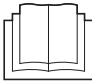



ATTENZIONE

Indica una situazione potenzialmente pericolosa che, se non evitata, può provocare lesioni di lieve o moderata entità. Viene anche usato per mettere in guardia da pratiche non sicure.

NOTA

Indica situazioni che potrebbero causare solo danni alle attrezzature o alle cose.

Spiegazione dei simboli visualizzati sull'unità interna o sull'unità esterna

	AVVERTENZA	Questo simbolo indica che l'apparecchio in oggetto ha utilizzato un refrigerante infiammabile. Se il refrigerante è fuoriuscito ed è stato esposto a una fonte di accensione esterna, sussiste rischio di incendio.
	ATTENZIONE	Questo simbolo indica che il manuale d'uso deve essere letto attentamente.
	ATTENZIONE	Questo simbolo indica che il personale addetto all'assistenza deve maneggiare l'apparecchiatura facendo riferimento al manuale di installazione.
	ATTENZIONE	Questo simbolo indica che il personale addetto all'assistenza deve maneggiare l'apparecchiatura facendo riferimento al manuale di installazione.
	ATTENZIONE	Questo simbolo indica che sono disponibili informazioni quali ad esempio istruzioni per l'uso o istruzioni di installazione.

PERICOLO

- Prima di toccare le componenti dei terminali elettrici, si prega di spegnere l'interruttore di alimentazione.
- Quando i pannelli di servizio vengono rimossi, è molto facile, per sbaglio, toccare le componenti sotto tensione.
- Non lasciare mai l'unità incustodita in fase di installazione o manutenzione quando il pannello di servizio viene rimosso.
- Non toccare i tubi dell'acqua durante e subito dopo il funzionamento, poiché i tubi possono essere caldi e potrebbero provocare delle ustioni sulle mani. Al fine di evitare lesioni, dare alle tubazioni il tempo di tornare alla temperatura normale o assicurarsi di indossare guanti protettivi.
- Non toccare nessun interruttore con le dita bagnate. Toccare un interruttore con le dita bagnate può causare scosse elettriche.
- Prima di toccare le componenti elettriche è necessario provvedere allo spegnimento dell'unità.

AVVERTENZA

- Strappare e buttare i sacchetti di plastica da imballaggio in modo che i bambini non ci giochino. I bambini che giocano con i sacchetti di plastica rischiano per soffocamento.
- Smaltire in modo sicuro materiali da imballaggio come chiodi e altre parti in metallo o legno che potrebbero causare lesioni.
- Chiedere al proprio rivenditore o al personale qualificato di eseguire i lavori di installazione in conformità con questo manuale. Non installare l'unità da soli. Un'installazione impropria potrebbe causare perdite d'acqua, scosse elettriche o incendi.
- Assicurarsi di utilizzare unicamente gli accessori e le componenti specificate per i lavori di installazione. Il mancato utilizzo delle componenti specificate può causare perdite d'acqua, scosse elettriche, incendi o la caduta dell'unità dal suo supporto.
- Installare l'unità su una fondazione in grado di sopportarne il peso. Una forza fisica insufficiente può causare la caduta dell'attrezzatura oltre possibili lesioni.
- Eseguire i lavori di installazione specificati tenendo conto di vento forte, uragani o terremoti. Un lavoro di installazione improprio può causare incidenti dovuti alla caduta delle apparecchiature.
- Assicurarsi che tutti i lavori elettrici siano eseguiti da personale qualificato in conformità con le leggi e i regolamenti locali e con il presente manuale utilizzando un circuito separato. Una capacità insufficiente del circuito di alimentazione elettrica o una costruzione elettrica non corretta possono provocare scosse elettriche o incendi.
- Assicurarsi di installare un interruttore di circuito di terra in conformità con le leggi e i regolamenti locali. La mancata installazione di un interruttore di circuito di guasto a terra può causare scosse elettriche e incendi.
- Verificare che tutti i cavi siano ben saldi. Utilizzare i fili specificati e verificare che i collegamenti dei terminali o i fili siano protetti dall'acqua e da altre forze esterne avverse. Un collegamento o un fissaggio incompleto può causare un incendio.
- Durante il cablaggio dell'alimentazione, posizionare i fili in modo che il pannello frontale possa essere fissato in modo sicuro. Se il pannello frontale non è in posizione, potrebbero verificarsi surriscaldamenti dei terminali, scosse elettriche o incendi.
- Dopo aver completato i lavori di installazione, verificare che non vi siano perdite di refrigerante.
- Non toccare mai direttamente il refrigerante che perde, poiché potrebbe causare un forte congelamento. Non toccare le tubazioni del refrigerante durante e immediatamente dopo il funzionamento, poiché le tubazioni del refrigerante possono essere calde o fredde, a seconda delle condizioni del refrigerante che scorre attraverso le tubazioni del refrigerante, il compressore e altre parti del ciclo del refrigerante. Bruciature o congelamento sono possibili se si toccano i tubi del refrigerante. Per evitare lesioni, dare ai tubi il tempo di tornare alla temperatura normale o, se si deve toccare, assicurarsi di indossare guanti protettivi.
- Non toccare le parti interne (pompa, riscaldatore di riserva, ecc.) durante e subito dopo il funzionamento. Il contatto con le parti interne può causare ustioni. Per evitare lesioni, dare alle componenti interne il tempo di tornare alla temperatura normale; in alternativa, qualora sia assolutamente necessario toccarle, assicurarsi di indossare guanti protettivi.

ATTENZIONE

- Messa a terra dell'unità.
- La resistenza di messa a terra deve essere conforme alle leggi e ai regolamenti locali.
- Non collegare il cavo di terra alle condutture del gas o dell'acqua, ai parafulmini o ai cavi di terra del telefono.
- Una messa a terra incompleta può causare scosse elettriche.
 - Tubi del gas: in caso di perdite di gas si potrebbe verificare un incendio o un'esplosione.
 - Tubi dell'acqua: i tubi in vinile rigido non sono fondamenta efficaci.
 - Parafulmini o fili di messa a terra del telefono: La soglia elettrica può aumentare in modo anomalo se colpita da un fulmine.
- Installare il cavo di alimentazione ad almeno 1 metro di distanza da televisori o radio per evitare interferenze o rumori. (A seconda delle onde radio, una distanza di 1 metro può non essere sufficiente per eliminare il rumore)
- Non lavare l'unità. Questo può causare scosse elettriche o incendi. L'apparecchio deve essere installato in conformità alle norme nazionali di cablaggio. Se il cavo di alimentazione è danneggiato, deve essere sostituito dal produttore, da un agente di assistenza o da persone altrettanto qualificate, al fine di evitare di incorrere in pericoli.

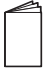

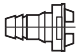

- Non installare l'unità nei seguenti luoghi:
 - Dove c'è nebbia di olio minerale, spray di olio o vapori. Le componenti in plastica si possono deteriorare e causare il distacco o la fuoriuscita di acqua.
 - Dove si producono gas corrosivi (come il gas acido solforoso). Dove la corrosione dei tubi di rame o delle parti saldate può causare perdite di refrigerante.
 - Dove c'è un macchinario che emette onde elettromagnetiche. Le onde elettromagnetiche possono disturbare il sistema di controllo e causare il malfunzionamento delle apparecchiature.
 - Dove possono fuoriuscire gas infiammabili, dove la fibra di carbonio o la polvere infiammabile è sospesa nell'aria o dove si maneggiano sostanze volatili infiammabili come diluenti per vernici o benzina. Questi tipi di gas potrebbero causare un incendio.
 - Dove l'aria contiene alti livelli di sale, come ad esempio vicino all'oceano.
 - Dove la tensione oscilla molto, come nelle fabbriche.
 - In veicoli o navi.
 - Dove sono presenti vapori acidi o alcalini.
- Questo apparecchio può essere utilizzato da bambini dagli 8 anni in su e da persone con ridotte capacità fisiche, sensoriali o mentali o con scarsa esperienza e conoscenza, a condizione che queste persone siano sorvegliate o ricevano istruzioni sull'uso dell'apparecchio in modo sicuro e ne comprendano i pericoli. I bambini non dovrebbero giocare con l'apparecchio. Le operazioni di pulizia e manutenzione dell'utente non devono essere effettuate da bambini senza supervisione.
- Controllare i bambini in modo che non utilizzino il prodotto come giocattolo.
- Se il cavo di alimentazione è danneggiato, deve essere sostituito dal produttore o dal suo agente o da una persona altrettanto qualificata.
- **SMALTIMENTO:** Non smaltire questo prodotto come rifiuto urbano non differenziato. È necessaria la raccolta separata di tali rifiuti per un trattamento speciale. Non smaltire gli apparecchi elettrici quali ad esempio rifiuti urbani; servirsi di impianti di raccolta differenziata. Contattare il vostro governo locale per informazioni sui sistemi di raccolta disponibili. Se gli apparecchi elettrici vengono smaltiti in discariche o discariche, la sostanza pericolosa può infiltrarsi nelle acque sotterranee ed entrare nella catena alimentare, danneggiando la vostra salute e il vostro benessere.
- Il cablaggio deve essere eseguito da tecnici professionisti in conformità con la normativa nazionale in materia di cablaggio e con il presente schema elettrico. Un dispositivo di sezionamento per tutti i poli che abbia una distanza di separazione di almeno 3 mm su tutti i poli e un interruttore differenziale (RCD) di portata non superiore a 30 mA devono essere incorporati nel cablaggio fisso secondo la norma nazionale.
- Verificare la sicurezza dell'area di installazione (pareti, pavimenti, ecc.) senza pericoli nascosti come acqua, elettricità e gas.
- Prima dell'installazione, controllare se l'alimentazione elettrica dell'utente soddisfa i requisiti di installazione elettrica dell'unità (compresa la messa a terra affidabile, la perdita, e il diametro del cavo di carico elettrico, ecc.). Se i requisiti di installazione elettrica del prodotto non vengono soddisfatti, l'installazione del prodotto è vietata fino a quando il prodotto non viene rettificato.
- Quando si installano più condizionatori d'aria in modo centralizzato, si prega di confermare il bilanciamento del carico dell'alimentazione trifase e di evitare che più unità multiple vengano assemblate nella stessa fase dell'alimentazione trifase.
- L'installazione del prodotto deve essere fissata saldamente; ove necessario, adottare misure di rinforzo.

💡 **NOTA**

- Informazioni sui gas fluorurati
 - Questa unità di condizionamento dell'aria contiene gas fluorurati. Per informazioni specifiche sul tipo di gas e sulla quantità, fare riferimento alla relativa etichetta sull'unità stessa. Deve essere osservata la conformità alle norme nazionali sul gas.
 - Le operazioni di installazione, assistenza, manutenzione e riparazione di questa unità devono essere eseguite da un tecnico certificato.
 - Le operazioni di disinstallazione e riciclaggio del prodotto devono essere effettuate da un tecnico certificato.
 - Se l'impianto è dotato di un sistema di rilevamento delle perdite, deve essere controllato almeno ogni 12 mesi. Quando l'unità viene controllata per verificare la presenza di perdite, si consiglia vivamente di tenere una registrazione corretta di tutti i controlli.

2 ACCESSORI

2.1 Accessori forniti in dotazione con l'unità

Raccordi per l'installazione		
Nome	Forma	Quantità
Manuale di installazione e uso dell'unità esterna e manuale del proprietario (il presente libro)		1
Manuale dei dati tecnici		1
Assemblaggio del tubo di collegamento dell'uscita dell'acqua		1
Etichetta energia		1

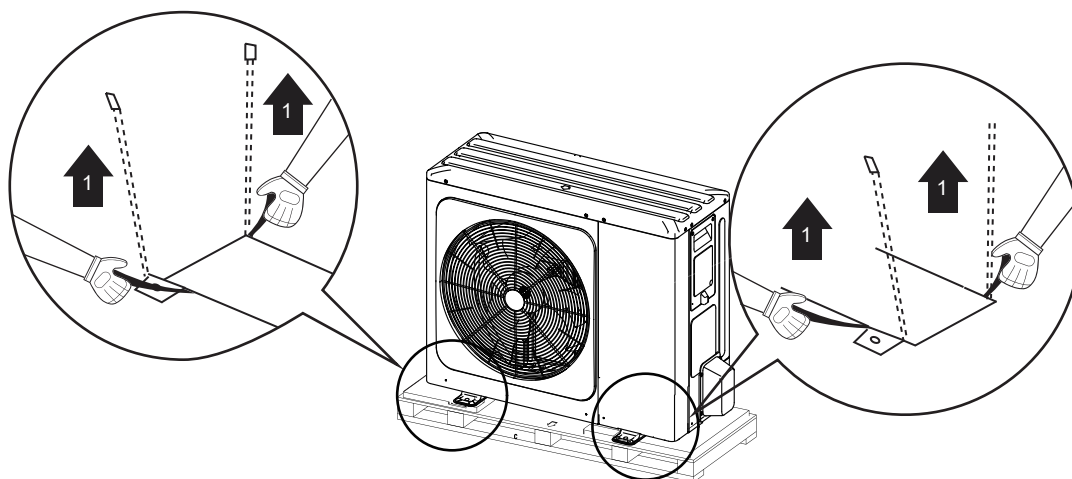
3 PRIMA DELL'INSTALLAZIONE

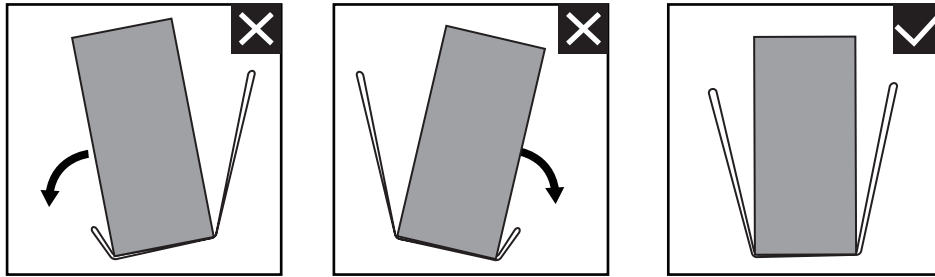
- **Prima dell'installazione**

Assicurarsi di confermare il nome del modello e il numero di serie dell'unità.

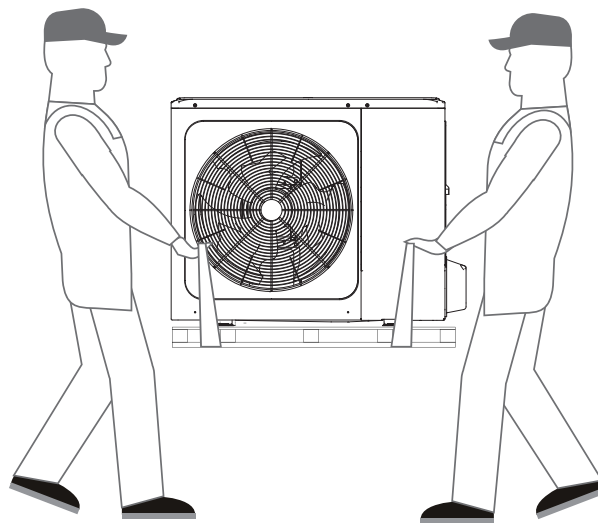
- **Manipolazione**

1. Maneggiare l'unità utilizzando l'imbrago a sinistra e l'impugnatura a destra. Sollevare entrambi i lati dell'imbrago contemporaneamente per evitare lo scollegamento dell'imbrago dall'unità.





2. Durante la manipolazione dell'unità
 tenere entrambi i lati dell'imbrago a livello.
 tenere la schiena dritta



3. Dopo aver montato l'unità, rimuovere l'imbrago dall'unità tirando 1 lato dell'imbrago.

⚠ ATTENZIONE

- Al fine di evitare lesioni, non toccare l'ingresso dell'aria e le alette di alluminio dell'unità.
- Non utilizzare le impugnature delle griglie delle ventole per evitare di danneggiarle.
- L'unità è pesantissima! Evitare che l'unità cada a causa di un'inclinazione non corretta durante la manipolazione.

4 INFORMAZIONI IMPORTANTI PER IL REFRIGERANTE

Questo prodotto contiene gas fluorurato, è vietato il rilascio nell'aria.

Tipo di refrigerante: R32; Volume di GWP: 675.

GWP=Global Warming Potential / Potenziale di Riscaldamento Globale

Modello	Volume del refrigerante caricato in fabbrica nell'unità	
	Refrigerante/kg	Tonnellate di CO ₂ equivalente
4kW	1,50	1,02
6kW	1,50	1,02
8kW	1,65	1,11
10kW	1,65	1,11

Modello	Volume del refrigerante caricato in fabbrica nell'unità	
	Refrigerante/kg	Tonnellate di CO ₂ equivalente
Monofase 12kW	1,84	1,24
Monofase 14kW	1,84	1,24
Monofase 16kW	1,84	1,24
Trifase 12kW	1,84	1,24
Trifase 14kW	1,84	1,24
Trifase 16kW	1,84	1,24

ATTENZIONE

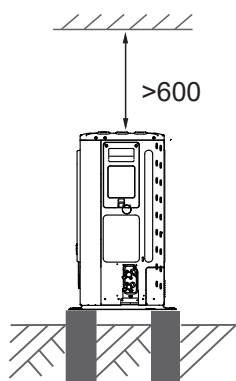
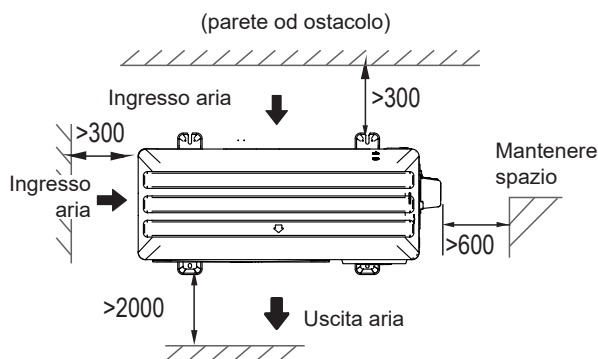
- Frequenza dei controlli di perdite del refrigerante
- La strumentazione che contiene meno di 3 kg di gas fluorurati ad effetto serra o le apparecchiature sigillate ermeticamente, che sono etichettate di conseguenza e contengono meno di 6 kg di gas fluorurati ad effetto serra, non sono soggette a controlli di tenuta.
- Per le unità che contengono gas fluorurati ad effetto serra in quantità pari o superiore a 5 tonnellate di CO₂ equivalente, ma inferiore a 50 tonnellate di CO₂ equivalente, almeno ogni 12 mesi, o in caso di installazione di un sistema di rilevamento delle perdite, almeno ogni 24 mesi.
- Le operazioni di installazione, funzionamento e manutenzione sono consentite solo a persone certificate.

5 SITO DELL'INSTALLAZIONE

AVVERTENZA

- Assicurarsi di adottare misure adeguate per evitare che l'unità venga utilizzata come rifugio da animali di piccole dimensioni. Gli animaletti che entrano in contatto con le componenti elettriche possono causare anomalie di funzionamento, fumo o incendi. Si prega di istruire il cliente a mantenere pulita l'area intorno all'unità.
- Scegliere un luogo di installazione in cui le seguenti condizioni vengano soddisfatte e che soddisfi l'approvazione del proprio cliente.
 - Luoghi ben ventilati.
 - Posti in cui l'unità non disturba i vicini della porta accanto.
 - Luoghi sicuri che in grado di supportare il peso e le vibrazioni dell'unità e dove l'unità può essere installata in piano.
 - Luoghi in cui non vi è possibilità di perdite di gas infiammabili o di prodotti infiammabili.
 - L'apparecchiatura non è destinata per essere usata in atmosfere potenzialmente esplosive.
 - Luoghi in cui lo spazio per la manutenzione può essere ben garantito.
 - Posti in cui le tubazioni e le lunghezze di cablaggio delle unità rientrano nei limiti consentiti.
 - Luoghi in cui l'acqua che fuoriesce dall'apparecchio non può causare danni al luogo (ad es. in caso di tubo di scarico bloccato).
 - Luoghi dove la pioggia può essere evitata quanto più possibile.
 - Non installare l'unità in luoghi spesso utilizzati come spazio di lavoro. In caso di lavori di costruzione (ad esempio rettifica, ecc.) in cui si crea molta polvere, l'apparecchio deve essere coperto.
 - Non posizionare alcun oggetto o attrezzatura sopra all'unità (piastra superiore)
 - Non salire, sedersi o stare in piedi sopra all'unità.
 - Assicurarsi che vengano adottate sufficienti precauzioni in caso di perdite di refrigerante secondo le leggi e i regolamenti locali in materia.
 - Non installare l'unità vicino al mare o in presenza di gas di corrosione.
- Quando l'unità viene installata in un luogo esposto a forte vento, prestare particolare attenzione a quanto segue.
- Forti venti di 5 m/sec o più che soffiano contro l'uscita dell'aria dell'unità causano un corto circuito (aspirazione dell'aria di scarico), e questo può avere le seguenti conseguenze:
 - Deterioramento della capacità operativa.
 - Frequente accelerazione del gelo durante il funzionamento in modalità riscaldamento.
 - Interruzione del funzionamento dovuta all'aumento dell'alta pressione.
 - Burnout del motore.
 - Quando un forte vento soffia continuamente sulla parte anteriore dell'unità, la ventola può iniziare a ruotare molto velocemente fino a rompersi.

In condizioni normali, fare riferimento alle figure seguenti per l'installazione dell'unità:



4/6/8/10/12/14/16 kW (unità: mm)

NOTA

- Assicurarsi che ci sia spazio a sufficienza per effettuare l'installazione. Impostare il lato di uscita ad angolo retto rispetto alla direzione del vento.
- Preparare un canale di scarico dell'acqua intorno alle fondamenta, per far defluire l'acqua di scarico intorno all'unità.
- Se l'acqua non defluisce facilmente dall'unità, montare l'unità su una fondazione di blocchi di cemento, ecc. (l'altezza della fondazione dovrebbe essere indicativamente di 100 mm (in Fig:6-3).
- Quando si installa l'unità in un luogo frequentemente esposto alla neve, si prega di prestare particolare attenzione ad alzare le fondamenta quanto più in alto possibile.
- Se si installa l'unità su una struttura di un edificio, si prega di installare una piastra impermeabile (fornitura di campo) (circa 100mm, sul lato inferiore dell'unità) per evitare che l'acqua di scarico defluisca. (Cfr. immagine a destra).



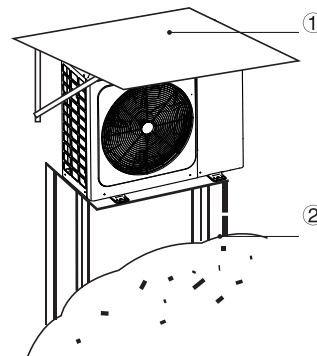
5.1 Selezione di una località nei climi freddi

Cfr. la sezione "Manipolazione" nella sezione "3 Prima dell'installazione"

NOTA

Quando si utilizza l'unità in climi freddi, assicurarsi di seguire le istruzioni descritte qui di seguito.

- Per evitare l'esposizione al vento, installare l'unità con il lato di aspirazione rivolto verso la parete.
- Non installare mai l'unità in un luogo in cui il lato di aspirazione possa essere esposto direttamente al vento.
- Per evitare l'esposizione al vento, installare un deflettore sul lato di scarico dell'aria dell'unità.
- Nelle zone con forti precipitazioni nevose è molto importante scegliere un luogo di installazione in cui la neve non influenzi l'apparecchio. Se è possibile e si verifici una nevicata laterale, assicurarsi che la bobina dello scambiatore di calore non sia influenzata dalla neve (ove necessario, costruire un tettuccio di copertura).



① Costruire un grande tettuccio di copertura.

② Costruire un piedistallo.

Installare l'unità abbastanza in alto da evitare che venga sepolta nella neve.

5.2 Prevenire il sole

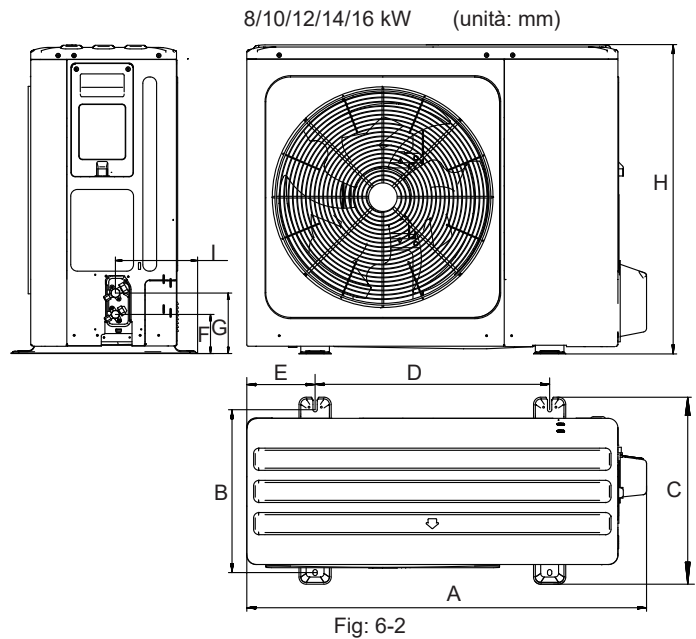
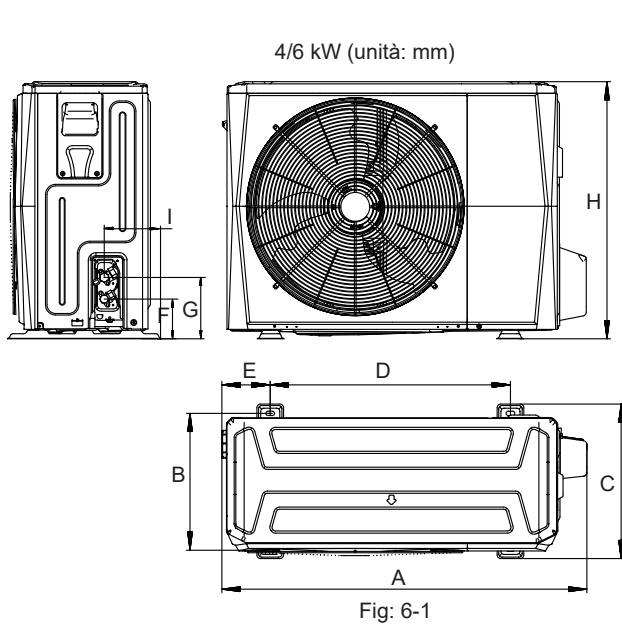
Dato che la temperatura esterna viene misurata attraverso il termistore d'aria dell'unità esterna, accertarsi di installare l'unità esterna all'ombra o di costruire una tettoia per evitare l'esposizione diretta alla luce solare, in modo che non sia influenzata dal calore del sole, altrimenti potrebbe essere possibile proteggere l'unità.

AVVERTENZA

Scena scoperta, è necessario installare una protezione anti-neve: (1) per evitare che pioggia e neve colpiscano lo scambiatore di calore, con conseguente scarsa capacità di riscaldamento dell'unità, dopo un lungo periodo di accumulo, lo scambiatore di calore si congela; (2) per evitare che il termistore d'aria dell'unità esterna sia esposto al sole, con conseguente mancato avvio; (3) per evitare la pioggia gelida.

6 PRECAUZIONI DI INSTALLAZIONE

6.1 Dimensioni



Modello	A	B	C	D	E	F	G	H	I
4/6kW	1008	375	426	663	134	110	170	712	160
8/10/12/14/16kW	1118	456	523	656	191	110	170	865	230

6.2 Requisiti di installazione

- Controllare la resistenza e il livello del terreno di installazione in modo che l'unità non causi vibrazioni o emetta rumori in fase di funzionamento.
- Fissare saldamente l'apparecchio con i bulloni di fondazione attenendosi al disegno di fondazione riportato in figura. (Preparare quattro serie di $\Phi 10$ Bulloni a espansione, dadi e rondelle facilmente reperibili sul mercato)
- Avvitare i bulloni di fondazione fino a 20 mm di lunghezza dalla superficie della fondazione.

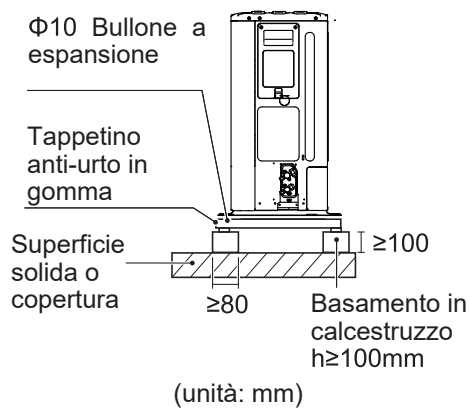


Fig: 6-3

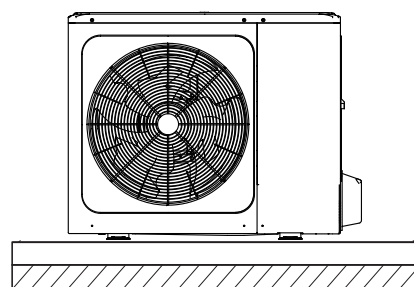


Fig: 6-4

6.3 Posizione del foro di scarico

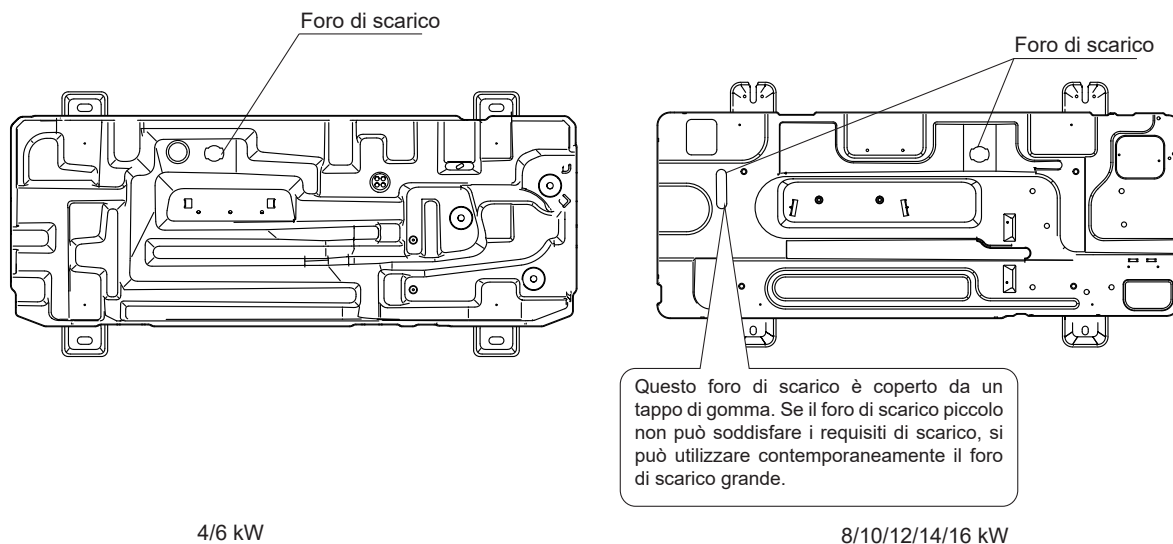


Fig: 6-5

ATTENZIONE

Sarà necessario installare un nastro riscaldante elettrico se l'acqua non riesce a defluire con il freddo anche se il grande foro di scarico si è aperto.

Si suggerisce di posizionare l'unità con il riscaldatore elettrico di base.

6.4 Requisiti di spazio per l'installazione

6.4.1 In caso di installazione impilata

1) Nel caso in cui vi siano ostacoli davanti al lato di uscita.

2) Nel caso in cui vi siano ostacoli davanti all'ingresso dell'aria.

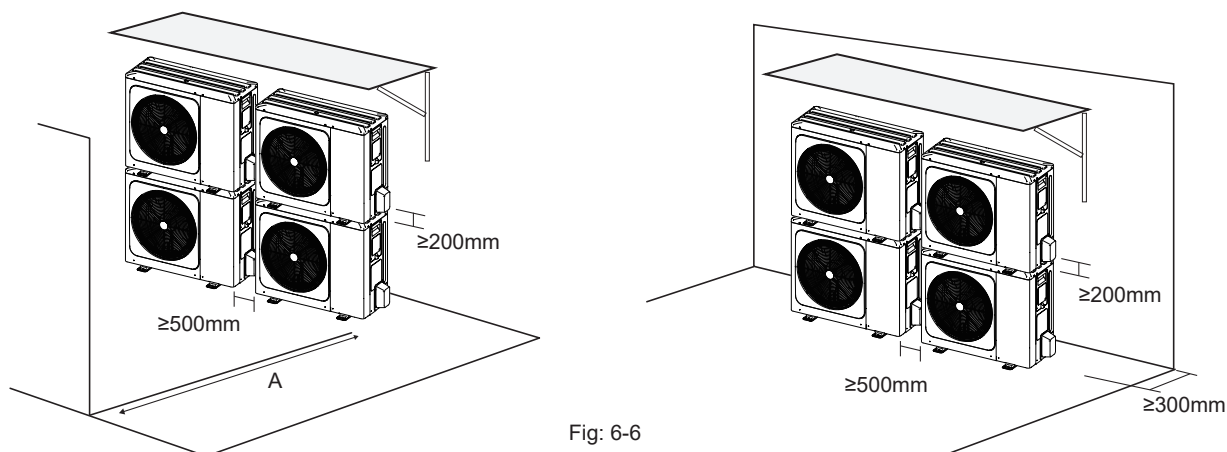


Fig: 6-6

Unità	A (mm)
4~16kW	≥2000

NOTA

Se le unità sono montate una sopra l'altra, è necessario installare il gruppo di tubi di collegamento dell'acqua in uscita, impedendo il flusso di condensa allo scambiatore di calore.

6.4.2 In caso di montaggio su più file

1) In caso di installazione di un'unità per fila.

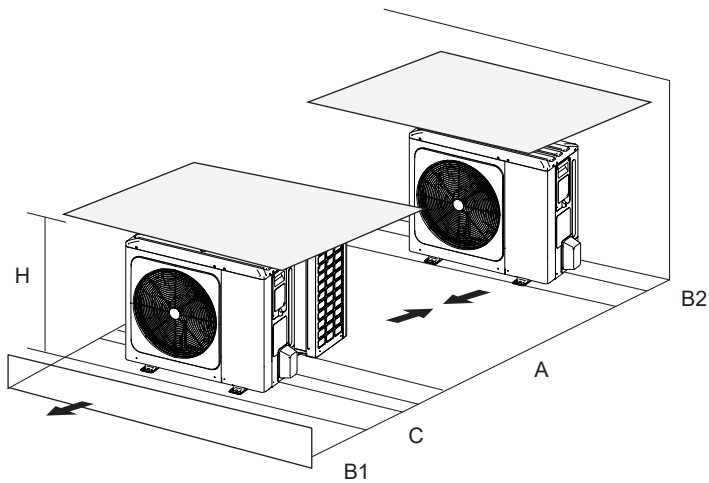


Fig: 6-7

Unità	A (mm)	B1 (mm)	B2 (mm)	C (mm)
4~16kW	≥3000	≥2000	≥150	≥600

2) In caso di installazione di più unità in collegamento laterale per fila.

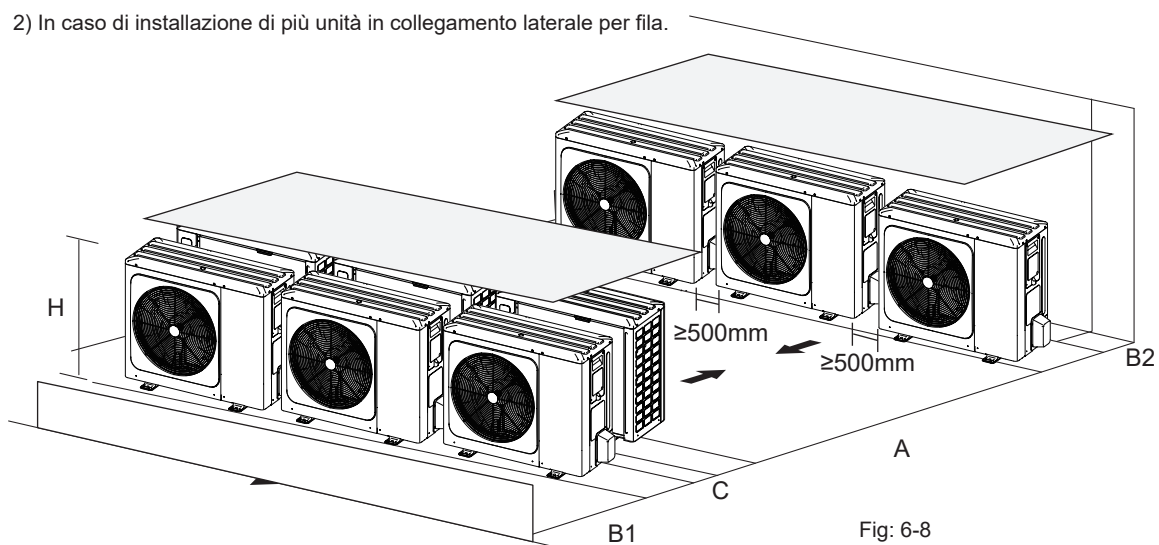


Fig: 6-8

Unità	A (mm)	B1 (mm)	B2 (mm)	C (mm)
4~16kW	≥3000	≥2000	≥300	≥600

7 INSTALLARE IL TUBO DI COLLEGAMENTO

7.1 Rtubazione del refrigerante

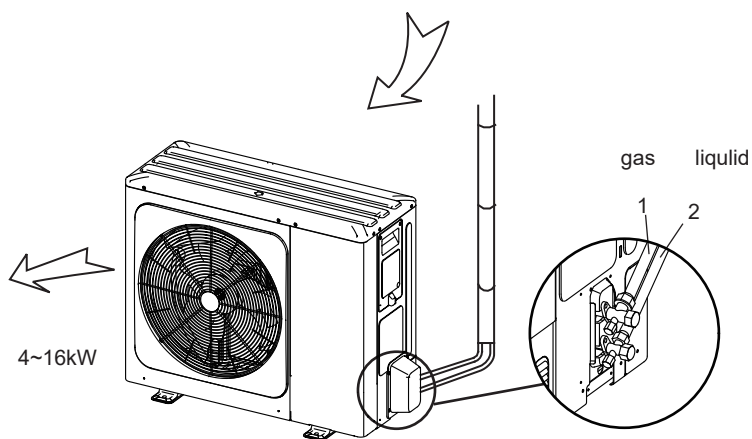


Fig.7-1

ATTENZIONE

- Si prega di prestare attenzione ed evitare i componenti in cui vi è un collegamento ai tubi di collegamento.
- Per evitare che le tubazioni del refrigerante si ossidino all'interno durante la saldatura, è necessario caricare l'azoto, o l'ossido ostruirà il sistema di circolazione.

7.2 Rilevamento delle perdite

Usare acqua saponata o un prodotto rilevatore di perdite per controllare ogni giunzione, a prescindere dal fatto che ci sia che una perdita o meno (cfr. Fig.7-2).Nota:

A è la valvola di arresto lato alta pressione

B è la valvola di arresto lato bassa pressione

C e D è l'interfaccia dei tubi di collegamento delle unità interne ed esterne

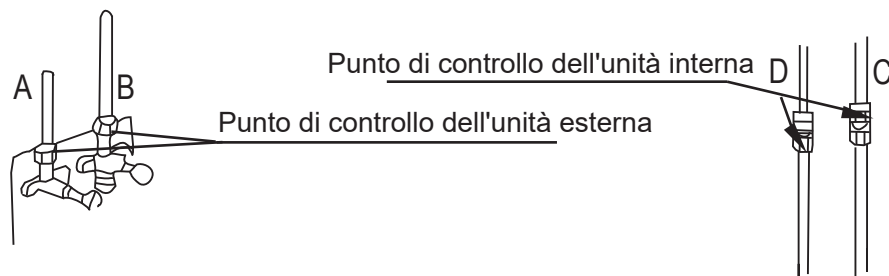


Fig.7-2

7.3 Isolamento del calore

In order to avoid the release of cold or heat from the connecting pipeline to the external environment during the operation of the equipment, please take effective insulation measures for the gas pipe and liquid pipe separately

- 1) Il tubo laterale del gas deve utilizzare materiale isolante schiumato a cellule chiuse, il quale è ignifugo di grado B1 e con resistenza al calore oltre i 120 °C.
- 2) Quando il diametro esterno del tubo in rame è $\geq \Phi 12,7\text{mm}$, lo spessore dello strato isolante è di almeno più di 15mm; quando il diametro esterno del tubo di rame è $\geq \Phi 15,9\text{mm}$, lo spessore dello strato isolante è almeno superiore a 20mm.
- 3) Si prega di utilizzare i materiali termoisolanti indicati in allegato per l'isolamento termico senza lasciare spazio libero per il collegamento delle componenti dei tubi dell'unità interna.

7.4 Metodo di collegamento

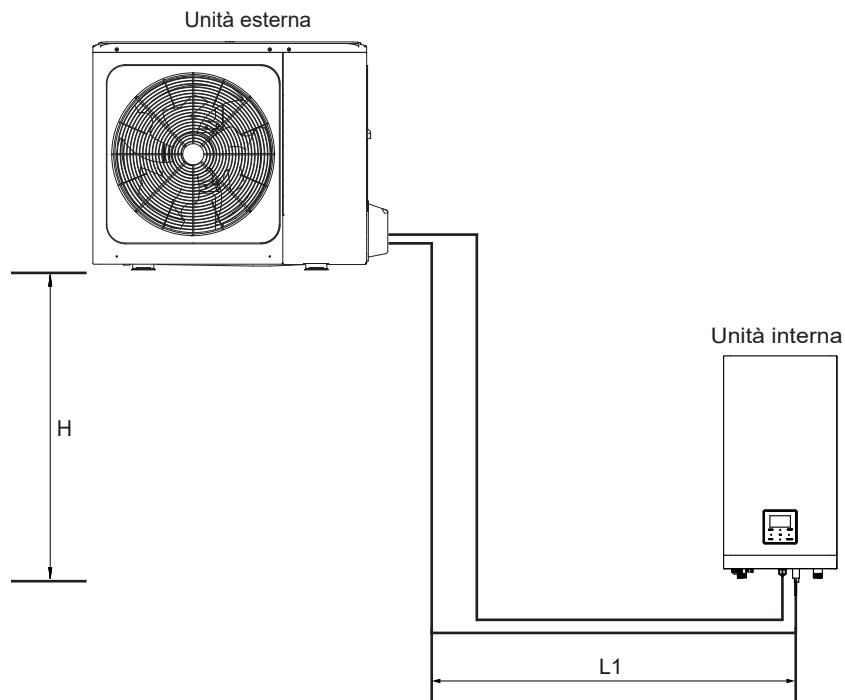


Figure 7-5

Modellos		4~16 kW
Lunghezza massima della tubazione (H+L1)		50m
Differenza di altezza massima (H)	Se l'unità esterna è sopra l'hydrokit (unità interna)	30m
	Se l'unità esterna è al di sotto dell'hydrokit (unità interna)	20m

Nota: Per i modelli da 8/10 kW è necessario fornire olio aggiuntivo in caso di tubazioni più lunghe (H+L1) di 30 m. Controllare la sezione "7.9 Quantità di olio da aggiungere".

1) Dimensione dei tubi del lato Gas e del lato Liquido

MODELLO	Refrigerante	Lato gas/lato liquido
4/6kW	R32	Φ15,9/Φ6,35
8/10kW	R32	Φ15,9/Φ9,52
Monofase 12/14/16kW	R32	Φ15,9/Φ9,52
Trifase 12/14/16kW	R32	Φ15,9/Φ9,52

2) Metodo di collegamento

	Lato gas	Lato liquido
4~16kW unità esterna	Svasatura	Svasatura
Unità interna	Svasatura	Svasatura

7.5 Rimuovere lo sporco o l'acqua nei tubi

- 1) Assicurarsi che non vi siano sporco o acqua prima di collegare le tubazioni alle unità esterne ed interne.
- 2) Lavare le tubazioni con azoto ad alta pressione, non utilizzare mai il refrigerante dell'unità esterna.

7.6 Test di tenuta all'aria

Caricare l'azoto in pressione dopo aver collegato i tubi dell'unità interna/esterna per effettuare test di tenuta all'aria.



ATTENZIONE

L'azoto sotto pressione [4,3MPa (44kg/cm²) per R32] deve essere usato nel test di tenuta all'aria.

Serrare le valvole ad alta/bassa pressione prima della carica di azoto sotto pressione.

Caricare l'azoto a pressione dal connettore sulle valvole di pressione.

Il test a tenuta d'aria non dovrebbe mai utilizzare ossigeno, gas infiammabili o gas velenosi.

7.7 Spurgo dell'aria con pompa a vuoto

- 1) Usare la pompa a vuoto per fare il vuoto, non usare mai il refrigerante per espellere l'aria.
- 2) L'aspirazione deve essere effettuata dal lato liquido.

7.8 Quantità di refrigerante da aggiungere

Calcolare il refrigerante aggiunto in base al diametro e alla lunghezza del tubo lato liquido del collegamento dell'unità esterna/unità interna.

Se la lunghezza del tubo del lato liquido è inferiore a 15 metri non è necessario aggiungere altro refrigerante, quindi nel calcolo del refrigerante aggiunto alla lunghezza del tubo del lato liquido vanno sottratti 15 metri.

Refrigerante da aggiungere	Modello	Lunghezza del tubo liquido totale L(m)	
		≤ 15m	>15m
Refrigerante aggiuntivo totale	4/6kW	0g	(L-15)×20g
	8/10/12/14/16kW	0g	(L-15)×38g

7.9 Quantità di olio da aggiungere

Le unità esterne da 8/10 kW richiedono olio aggiuntivo in caso di tubazioni più lunghe di 30 m.

Il tipo di olio richiesto è FW68S. Calcolare l'olio aggiunto in base alle distanze delle tubazioni tra l'unità esterna e l'unità interna. Per il resto dei modelli non è necessario aggiungere ulteriore olio.

	Modello	Lunghezza totale del tubo "L" (m)	
		L ≤ 30m	30m < L < 50m
Olio aggiuntivo da aggiungere (g)	4/6kW	0g	0g
	8/10kW	0g	9.5g * L – 190g
	12/14/16kW	0g	0g

8 CABLAGGIO DELL'UNITÀ ESTERNA

⚠ AVVERTENZA

Un interruttore principale o un altro mezzo di scollegamento, con separazione dei contatti in tutti i poli, deve essere incorporato nel cablaggio fisso in conformità con le leggi e le normative locali in materia. Spegnerne l'alimentazione prima di effettuare qualsiasi collegamento. Servirsi unicamente di cavi in rame. Non serrare mai i cavi in fasci e assicurarsi che non entrino a contatto con le tubazioni e gli spigoli vivi. Assicurarsi che non venga applicata nessuna pressione esterna ai collegamenti dei morsetti. Tutti i cavi e le componenti di campo devono essere installati da un elettricista autorizzato e devono essere conformi alle leggi e alle normative locali in materia.

Il cablaggio di campo deve essere eseguito secondo lo schema di cablaggio fornito in dotazione con l'unità oltre che in linea con le istruzioni indicate di seguito.

Accertarsi di utilizzare un alimentatore dedicato. Non utilizzare mai un'alimentazione condivisa da un altro dispositivo.

Verificare che vi sia un collegamento di messa a terra. Non collegare la terra dell'unità a un tubo di servizio, a un dispositivo di protezione dalle sovratensioni o alla messa a terra della linea telefonica. Una messa a terra incompleta può causare scosse elettriche.

Assicurarsi di installare un interruttore di circuito di terra (30 mA). In caso contrario, si possono verificare scosse elettriche.

Assicurarsi di installare i fusibili o gli interruttori automatici necessari.

8.1 Precauzioni per i lavori di cablaggio elettrico

- Fissare i cavi in modo che i cavi non entrino in contatto con i tubi (soprattutto sul lato dell'alta pressione).
- Fissare il cablaggio elettrico con fascette secondo quanto mostrato in figura, in modo che non vi sia contatto con le tubazioni, in particolare sul lato dell'alta pressione.
- Assicurarsi che non venga applicata alcuna pressione esterna ai connettori dei morsetti.
- In fase di installazione dell'interruttore di circuito di guasto a terra, assicurarsi che sia compatibile con l'inverter (resistente ai disturbi elettrici ad alta frequenza) per evitare l'inutile apertura dell'interruttore di circuito di guasto a terra.

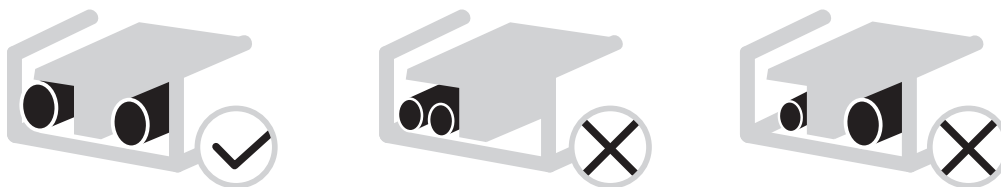
💡 NOTA

L'interruttore di protezione da dispersione verso terra deve essere un interruttore ad alta velocità di 30 mA (<0,1 s).

- Questa unità è dotata di un inverter. L'installazione di un condensatore ad avanzamento di fase non solo riduce l'effetto di miglioramento del fattore di potenza, ma può anche causare un riscaldamento anomalo del condensatore a causa delle onde ad alta frequenza. Non installare mai un condensatore ad avanzamento di fase perché potrebbe causare un incidente.

8.2 Precauzioni per il cablaggio dell'alimentazione

- Per il collegamento alla morsettiera dell'alimentatore utilizzare un terminale rotondo a crimpare. Nel caso in cui non possa essere utilizzato per motivi inevitabili, invitiamo ad attenersi alle seguenti istruzioni.
- Non collegare cavi di misure diverse allo stesso morsetto di alimentazione. (I collegamenti allentati possono causare surriscaldamento)
- Quando si collegano cavi dello stesso calibro, collegarli secondo la figura seguente.



- Utilizzare il cacciavite corretto per serrare le viti dei morsetti. I cacciaviti piccoli possono danneggiare la testa della vite e impedire un adeguato serraggio.
- Un serraggio eccessivo delle viti dei morsetti può danneggiare le viti.
- Collegare un interruttore di circuito di terra e un fusibile alla linea di alimentazione.
- Nel cablaggio, accertarsi che vengano utilizzati i fili prescritti, eseguire i collegamenti completi e fissare i fili in modo che la forza esterna non possa influenzare i terminali.

8.3 Requisito del dispositivo di sicurezza

1. Selezionare i diametri dei cavi (valore minimo) singolarmente per ogni unità in base alla tabella 8-1 e alla tabella 8-2, dove la corrente nominale nella tabella 8-1 significa MCA nella tabella 8-2. Nel caso in cui l'MCA superi i 63A, i diametri dei fili devono essere selezionati in base alla normativa nazionale sul cablaggio.
2. Selezionare l'interruttore automatico con una separazione dei contatti in tutti i poli non inferiore a 3 mm fornendo un disinserimento completo, dove l'MFA viene utilizzato per selezionare gli interruttori automatici di corrente e gli interruttori differenziali:

Tabella 8-1

Corrente nominale dell'apparecchio:(A)	Sezione trasversale nominale (mm ²)	
	Cavi flessibili	Cavo per cablaggio fisso
≤3	0,5 e 0,75	1 e 2,5
>3 e ≤6	0,75 e 1	1 e 2,5
>6 e ≤10	1 e 1,5	1 e 2,5
>10 e ≤16	1,5 e 2,5	1,5 e 4
>16 e ≤25	2,5 e 4	2,5 e 6
>25 e ≤32	4 e 6	4 e 10
>32 e ≤50	6 e 10	6 e 16
>50 e ≤63	10 e 16	10 e 25

Tabella 8-2

Sistema	Unità esterna				Corrente di alimentazione			Compressore		OFM	
	Tensione (V)	Hz	Min. (V)	Max. (V)	MCA (A)	TOCA (A)	MFA (A)	MSC (A)	RLA (A)	KW	FLA (A)
4kW	220-240	50	198	264	12	18	25	-	11,50	0,10	0,50
6kW	220-240	50	198	264	14	18	25	-	13,50	0,10	0,50
8kW	220-240	50	198	264	16	19	25	-	14,50	0,17	1,50
10kW	220-240	50	198	264	17	19	25	-	15,50	0,17	1,50
12kW	220-240	50	198	264	25	30	35	-	23,50	0,17	1,50
14kW	220-240	50	198	264	26	30	35	-	24,50	0,17	1,50
16kW	220-240	50	198	264	27	30	35	-	25,50	0,17	1,50
12kW 3-PH	380-415	50	342	456	10	14	16	-	9,15	0,17	1,50
14kW 3-PH	380-415	50	342	456	11	14	16	-	10,15	0,17	1,50
16kW 3-PH	380-415	50	342	456	12	14	16	-	11,15	0,17	1,50

NOTA

MCA : Portata minima circuito (A)

TOCA : Totale amp. di sovracorrente (A)

MFA : Amp. massimi a fusibile (A)

MSC : Amp. massimi a inizio (A)

FLA : La corrente di ingresso del compressore quando il dispositivo funziona alla frequenza massima in condizioni di raffreddamento o riscaldamento normali. Hz possono gestire Amp. di carico nominale. (A);

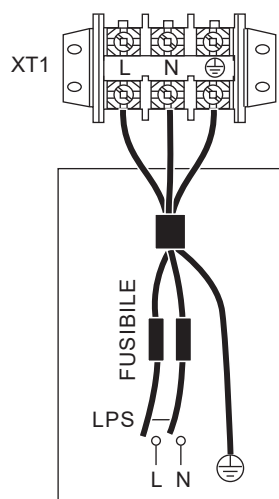
KW : Potenza nominale del motore

FLA Amp. pieno carico. (A)

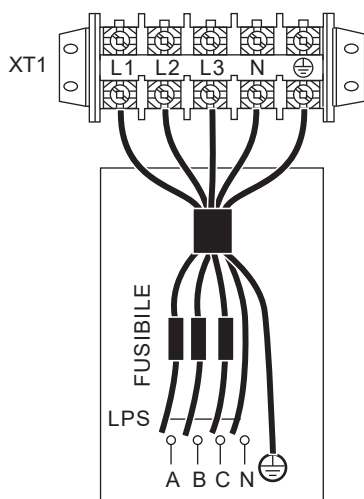
8.4 Togliere il coperchio della scatola dell'interruttore

Unità	4kW	6kW	8kW	10kW	12kW	14kW	16kW	12kW 3-PH	14kW 3-PH	16kW 3-PH
Protezione da sovracorrente massima (MOP)(A)	18	18	19	19	30	30	30	14	14	14
Dimensioni del cavo (mm ²)	4,0	4,0	4,0	4,0	6,0	6,0	6,0	2,5	2,5	2,5

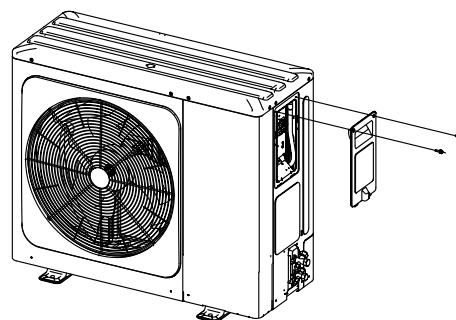
- I valori indicati sono i valori massimi (vedi dati elettrici per i valori esatti).



ALIMENTAZIONE
UNITÀ ESTERNA
Monofase



ALIMENTAZIONE
UNITÀ ESTERNA
Trifase

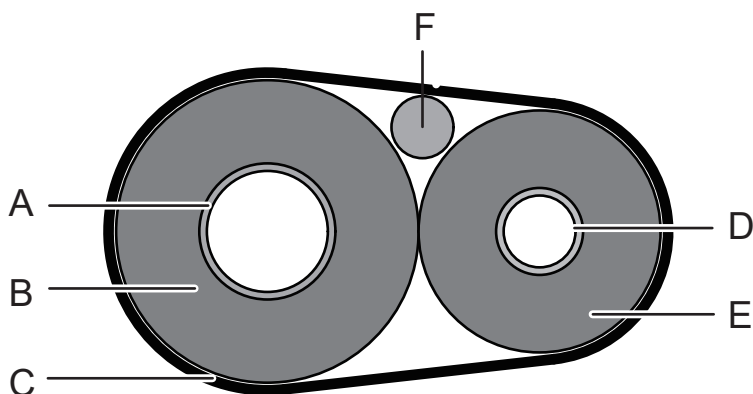


NOTA

L'interruttore differenziale di terra predefinito deve essere un interruttore ad alta velocità di 30 mA (<0,1 s).
Si prega di utilizzare un cavo schermato a 3 conduttori.

8.5 Per terminare l'installazione dell'unità esterna

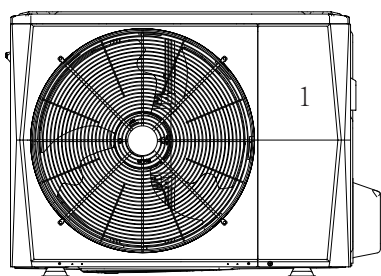
isolare e fissare le tubazioni del refrigerante e il cavo di interconnessione come segue:



A	Tubo del gas
B	Isolamento del tubo del gas
C	Finitura
D	Tubo del liquido
E	Isolamento dei tubi del liquido
F	Cavo di interconnessione

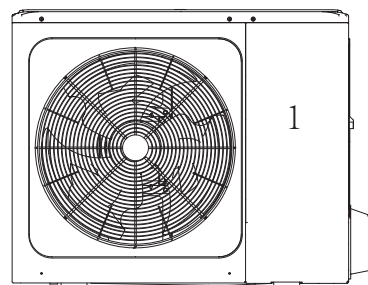
9 PANORAMICA DELL'UNITÀ

9.1 Smontaggio dell'unità



4/6kW

Porta 1 Per accedere al compressore e alle componenti elettriche



8/10/12/14/16kW

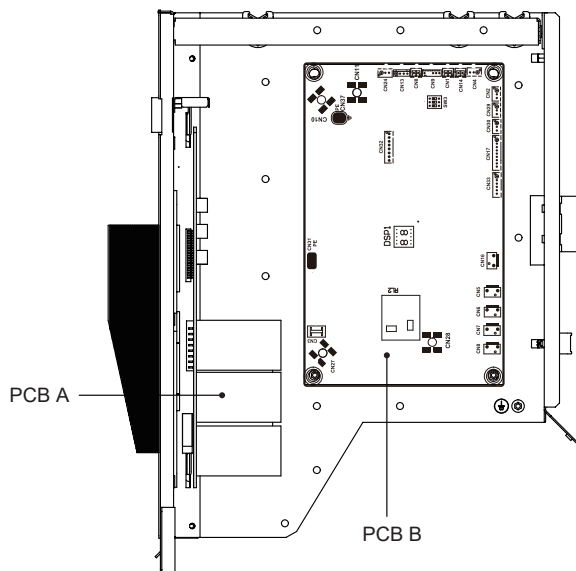
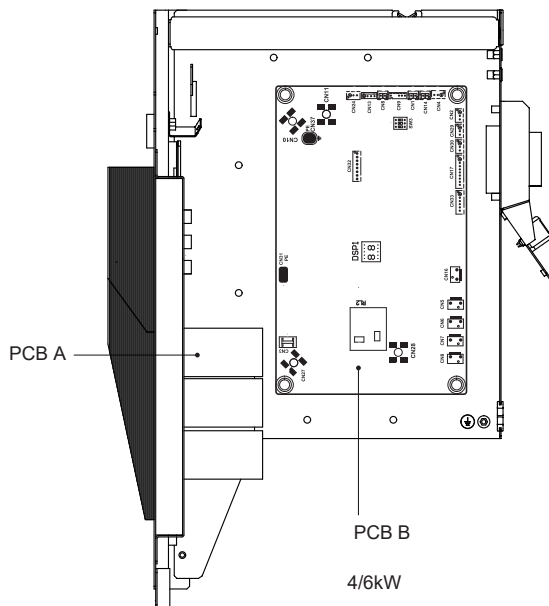
Porta 1 Per accedere al compressore e alle componenti elettriche.

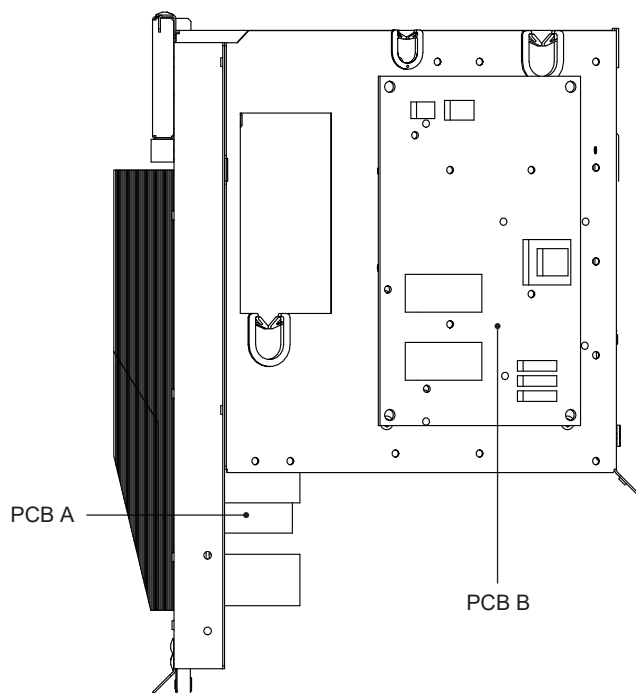


AVVERTENZA

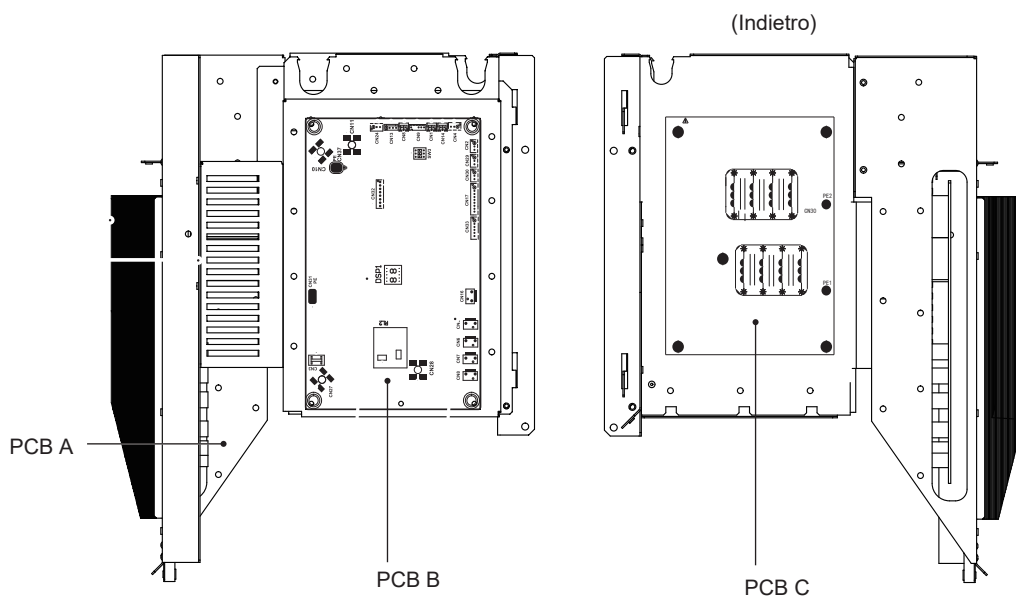
- Spegnere completamente l'alimentazione - cioè l'alimentazione dell'unità e l'alimentazione del riscaldatore di riserva e dell'accumulatore dell'acqua calda sanitaria (se applicabile) - prima di procedere alla rimozione degli sportelli 1.
- Le componenti all'interno dell'unità possono essere calde.

9.2 Scatola di controllo elettronica





12/14/16kW Monofase



12/14/16kW Trifase

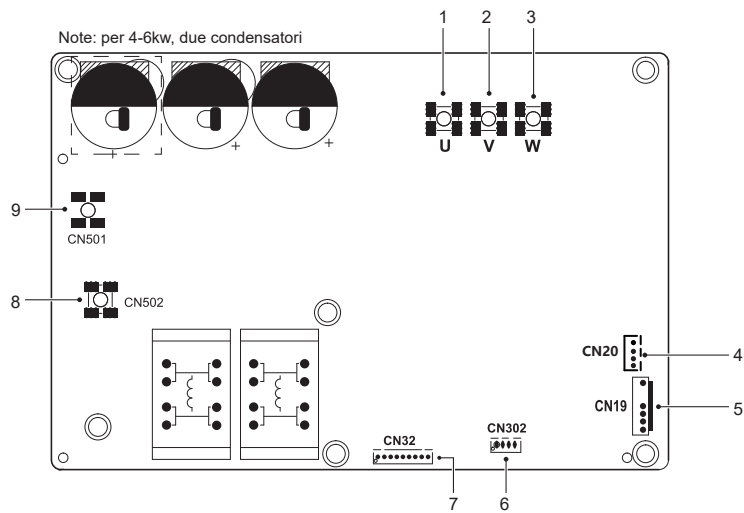


NOTA

L'immagine è unicamente a fini di riferimento, si prega di guardare il prodotto reale.

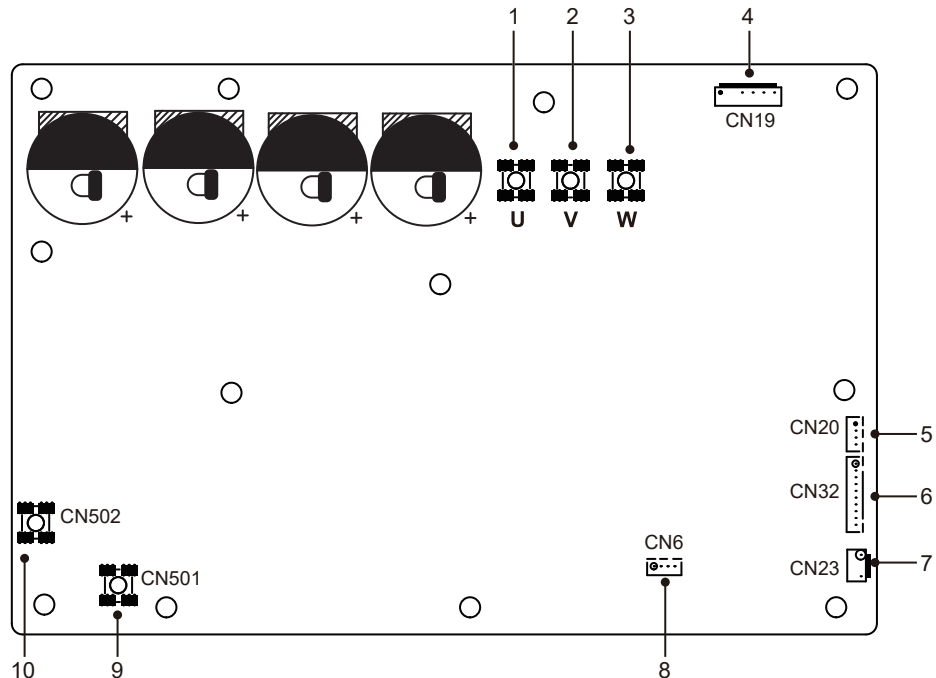
9.3 Unità Monofase 4~16kW

1) PCB A, modulo inverter



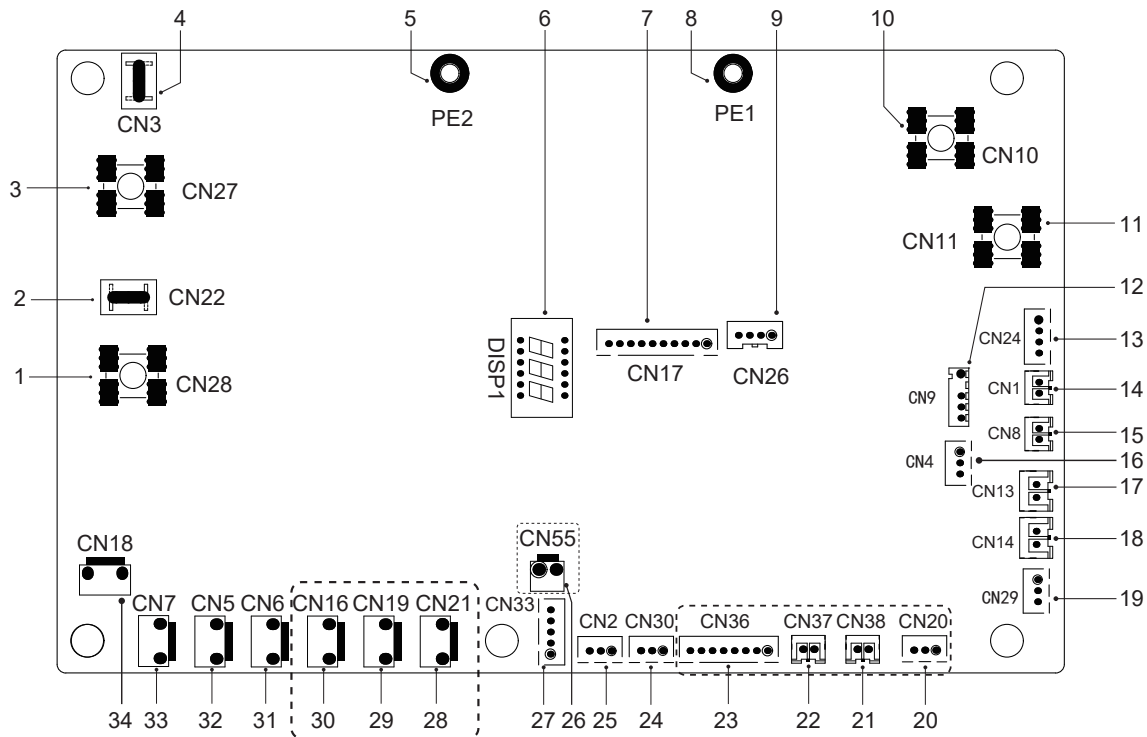
Codifica	Unità di montaggio	Codifica	Unità di montaggio
1	Porta di collegamento del compressore U	6	Riservata(CN302)
2	Porta di collegamento del compressore V	7	Porta per la comunicazione con il PCB B (CN32)
3	Porta di collegamento del compressore W	8	Porta d'ingresso N per ponte raddrizzatore(CN502)
4	Porta di uscita per +12V/9V (CN20)	9	Porta d'ingresso L per ponte raddrizzatore(CN501)
5	Porta per ventola (CN19)	/	/

2) PCB A, 12-16kw, Modulo Inverter



Codifica	Unità di montaggio	Codifica	Unità di montaggio
1	Porta di collegamento del compressore U	6	Porta per la comunicazione con il PCB B (CN32)
2	Porta di collegamento del compressore V	7	Porta per pressostato di alta pressione (CN23)
3	Porta di collegamento del compressore W	8	Riservato(CN6)
4	Porta per ventola (CN19)	9	Porta d'ingresso L per il ponte raddrizzatore (CN501)
5	Porta di uscita per +12V/9V (CN20)	10	Porta d'ingresso N per il ponte raddrizzatore (CN502)

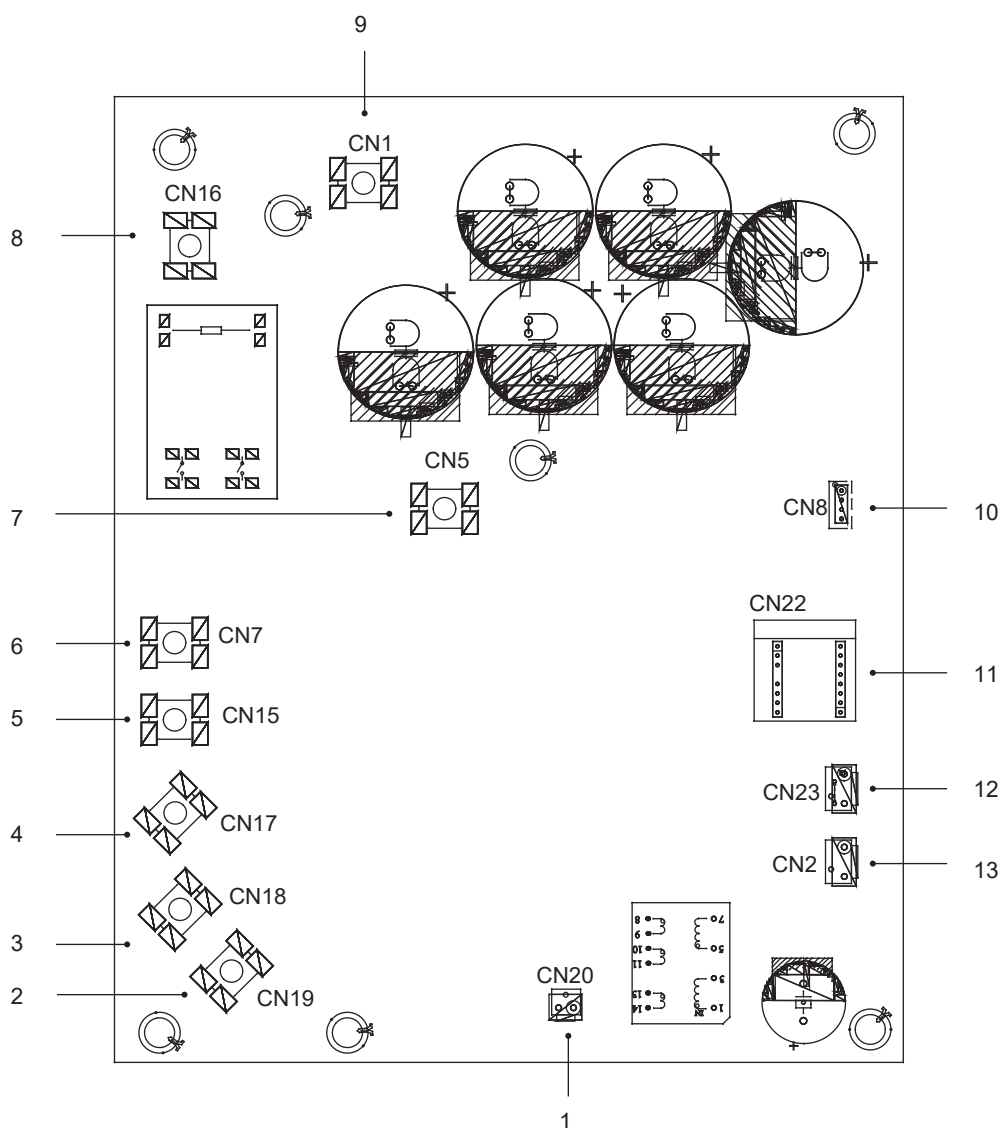
3) PCB B, 4-16kw, Scheda di controllo principale



Codifica	Unità di montaggio	Codifica	Unità di montaggio
1	Porta di uscita da L a PCB A (CN28)	18	Porta per pressostato a bassa pressione (CN14)
2	Riservato (CN22)	19	Porta per la comunicazione con la scheda di controllo hydro-box (CN29)
3	Porta di uscita da N a PCB A (CN27)	20	Riservato (CN20)
4	Riservato (CN3)	21	Riservato (CN38)
5	Porta per cavo di terra (PE2)	22	Riservato (CN37)
6	Display digitale (DSP1)	23	Riservato (CN36)
7	Porta per la comunicazione con PCB A (CN17)	24	Porta per la comunicazione (riservato, CN30)
8	Porta per cavo di terra (PE1)	25	Porta per la comunicazione (riservato, CN2)
9	Riservato (CN26)	26	Riservato (CN55)
10	Porta d'ingresso per cavo neutro (CN10)	27	Porta per la valvola di espansione elettrica (CN33)
11	Porta d'ingresso per cavo sotto tensione (CN11)	28	Riservato (CN21)
12	Porta per sensore di temperatura ambiente esterno e sensore di temperatura del condensatore (CN9)	29	Riservato (CN19)
13	Porta d'ingresso per +12V/9V (CN24)	30	Porta per nastro riscaldante elettrico del telaio (CN16)(opzionale)
14	Porta per il sensore temperatura di aspirazione (CN1)	31	Porta per valvola a 4 vie (CN6)
15	Porta per il sensore della temperatura di scarico (CN8)	32	Porta per valvola SV6 (CN5)
16	Porta per sensore di pressione (CN4)	33	Porta per nastro riscaldante elettrico compressore 1 (CN7)
17	Porta per pressostato ad alta pressione (CN13)	34	Porta per nastro riscaldante elettrico del compressore 2 (CN18)

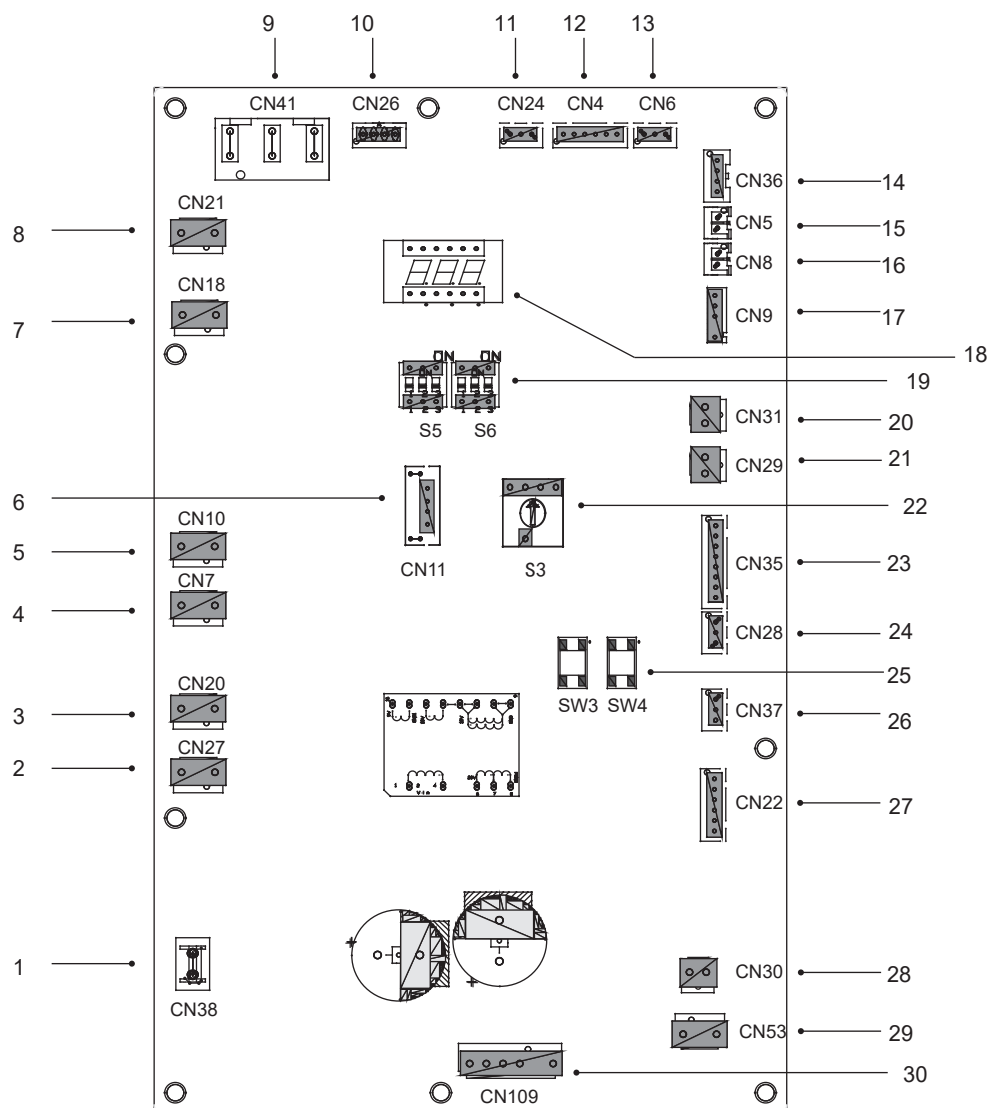
9.4 Unità Trifase 12~16kW

1) PCB A, modulo inverter



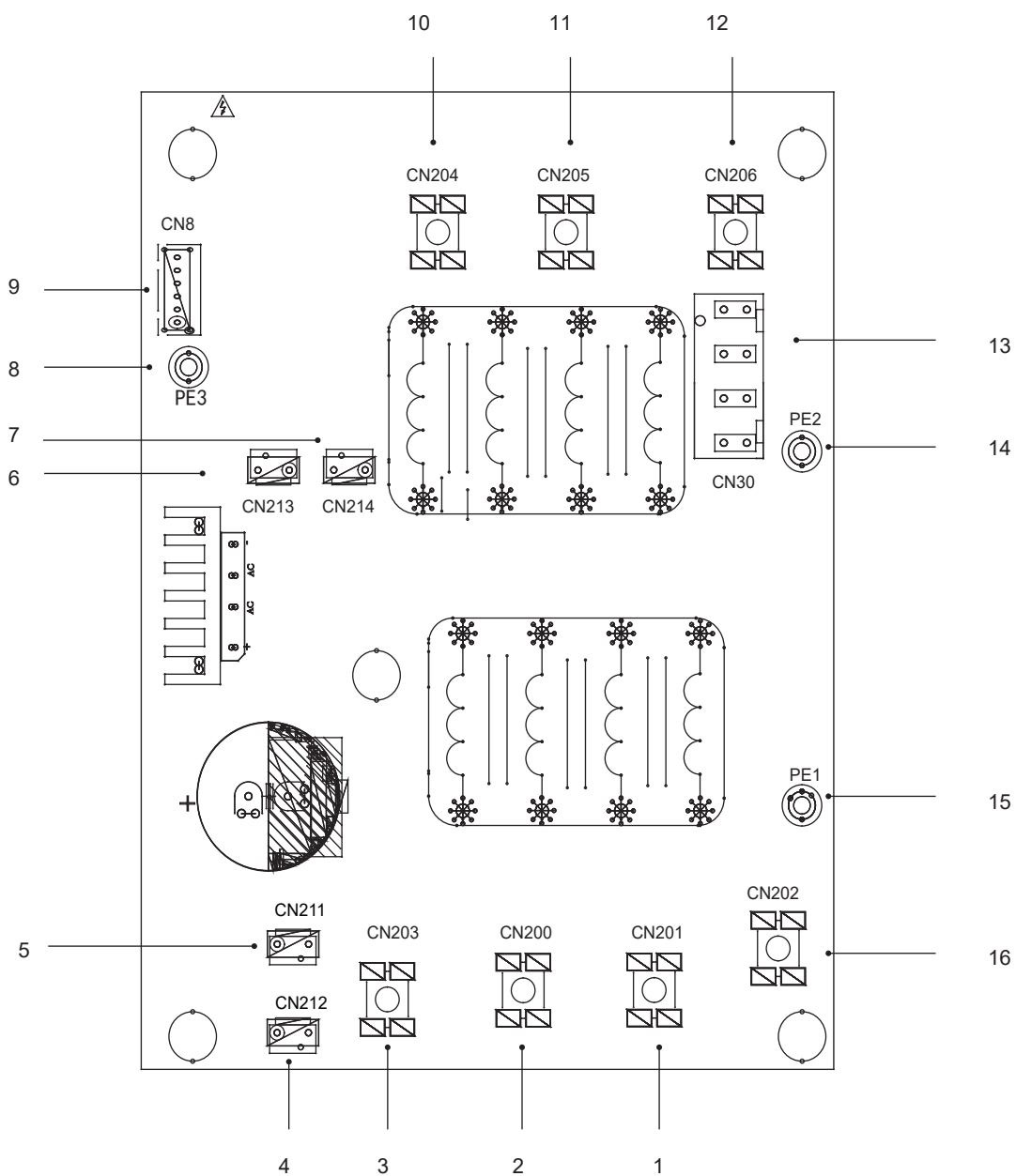
Codifica	Unità di montaggio	Codifica	Unità di montaggio
1	Porta di uscita per +15V(CN20)	8	Porta di ingresso corrente L1 (CN16)
2	Porta di collegamento del compressore W (CN19)	9	Porta di ingresso P_in per modulo IPM (CN1)
3	Porta di collegamento del compressore V (CN18)	10	Porta per la comunicazione con PCB B (CN8)
4	Porta di collegamento del compressore U (CN17)	11	Scheda PED (CN22)
5	Porta di ingresso corrente L3 (CN15)	12	Porta per pressostato di alta pressione (CN23)
6	Porta di ingresso corrente L2 (CN7)	13	Porta per la comunicazione con PCB C(CN2)
7	Porta di ingresso P_out per modulo IPM (CN5)		

2) PCB B, scheda di controllo principale



Codifica	Unità di montaggio	Codifica	Unità di montaggio
1	Porta per il cavo di terra (CN38)	16	Porta per il sensore di temperatura Tp (CN8)
2	Porta per la valvola a 2 vie 6(CN27)	17	Porta per sensore di temperatura ambiente esterno e sensore di temperatura del condensatore (CN9)
3	Porta per la valvola a 2 vie 5(CN20)	18	Display digitale (DSP1)
4	Porta per nastro riscaldante elettrico 2 (CN7)	19	DIP switch (S5, S6)
5	Porta per nastro riscaldante elettrico 1 (CN10)	20	Porta per il pressostato a bassa pressione (CN31)
6	Riservato(CN11)	21	Porta per il pressostato ad alta pressione e controllo rapido (CN29)
7	Porta per valvola a 4 vie (CN18)	22	DIP switch girevole (S3)
8	Riservato (CN21)	23	Porta per i sensori di temperatura (TW_out, TW_in, T1, T2, T2B)(CN35)(Riservato)
9	Porta di alimentazione da PCB C (CN41)	24	Porta per la comunicazione XYE (CN28)
10	Porta per la comunicazione con Misuratore di potenza (CN26)	25	Chiave per forzare raffreddamento&controllo (S3, S4)
11	Porta per la comunicazione con la scheda di controllo hydro-box (CN24)	26	Porta per la comunicazione H1H2E (CN37)
12	Porta per la comunicazione con PCB C (CN4)	27	Porta per la valvola di espansione elettrica (CN22)
13	Porta per sensore di pressione (CN6)	28	Porta per l'alimentazione ventola 15VDC (CN30)
14	Porta per la comunicazione con PCB A (CN36)	29	Porta per l'alimentazione ventola 310VDC (CN53)
15	Porta per il sensore di temperatura Th (CN5)	30	Porta per la ventola (CN109)

3) PCB C, scheda filtro



PCB C Trifase 12/14/16kW

Codifica	Unità di montaggio	Codifica	Unità di montaggio
1	Alimentazione L2(CN201)	9	Porta per la comunicazione con PCB B (CN8)
2	Alimentazione L3(CN200)	10	Filtraggio di potenza L3 (L3')
3	Alimentazione N(CN203)	11	Filtraggio di potenza L2 (L2')
4	Porta di alimentazione di 310VDC(CN212)	12	Filtraggio di potenza L1 (L1')
5	Riservato (CN211)	13	Porta di alimentazione per la scheda di controllo principale (CN30)
6	Porta per reattore VENTOLA (CN213)	14	Porta per cavo di terra (PE2)
7	Porta di alimentazione per modulo Inverter (CN214)	15	Porta per cavo di terra (PE1)
8	Cavo di terra (PE3)	16	Alimentazione L1(L1)

10 ESECUZIONE DEL TEST

Operare secondo i "punti chiave per il funzionamento di prova" sul coperchio del quadro elettrico di comando.

ATTENZIONE

- Il test non può iniziare fino a che l'unità esterna non sarà stata collegata all'alimentazione per 12 ore.
- La prova in corso non potrà iniziare fino a quando tutte le valvole non saranno state dichiarate aperte.
- Non far mai funzionare il dispositivo in modalità forzata (oppure se il protettore entra in modalità di protezione e sussiste un pericolo)

11 PRECAUZIONI PER LE PERDITE DI REFRIGERANTE

Quando la carica di refrigerante nel dispositivo è superiore a 1,842 kg, devono essere soddisfatti i seguenti requisiti.

- Quantitativo massimo di ricarica refrigerante nella stanza chiusa.

La carica massima di refrigerante nel dispositivo deve essere conforme a quanto segue:

$$m_{\max} = 2,5 \times (\text{LFL})^{5/4} \times 1,8 \times (A)^{1/2}$$

o l'area minima richiesta della superficie A_{\min} per installare un dispositivo con carica di refrigerante m_c devono essere conformi a quanto segue:

$$A_{\min} = (m_c / (2,5 \times (\text{LFL})^{5/4} \times 1,8))^2$$

dove

m_{\max} è la carica massima consentita in una stanza, in kg

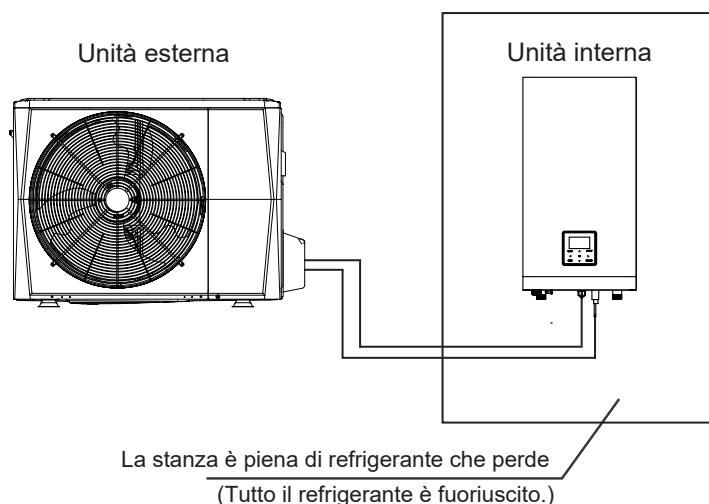
A è la zona della camera, in m^3

A_{\min} è la superficie minima richiesta, in m^2

m_c è la carica di refrigerante nel dispositivo, in kg

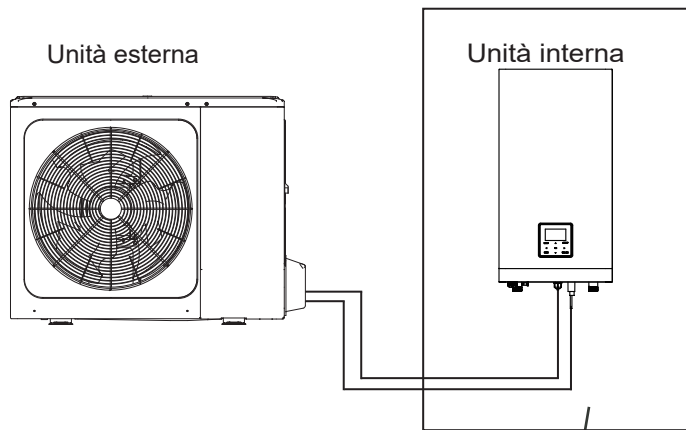
LFL è il limite inferiore di infiammabilità in kg/m^3 , il valore è 0,306 per il refrigerante R32

- Installare una ventola meccanica per ridurre lo spessore del refrigerante riportandolo sotto al livello critico. (ventilare in modo regolare).
- Installare l'impianto di allarme perdite relativo alla ventola meccanica se non è possibile ventilare regolarmente.



4/6 kW

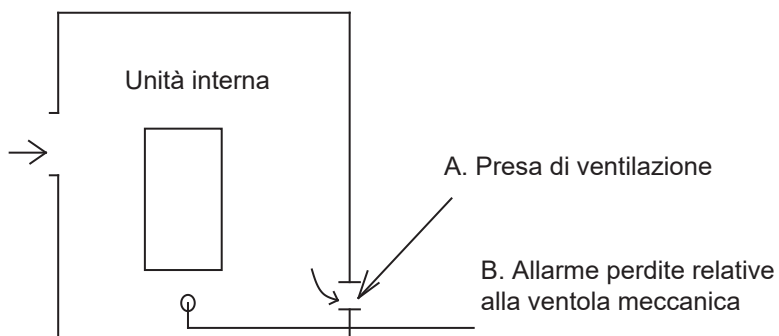
Fig.11-1



La stanza è piena di refrigerante che perde.
(Tutto il refrigerante è fuoriuscito.)

8/10/12/14/16 kW

Fig.11-2



(La sirena per il rilevamento delle perdite deve essere installata in luoghi dove è facile mantenere il refrigerante)

Fig.11-3

12 CONSEGNA AL CLIENTE

Il manuale d'uso dell'unità interna e il manuale d'uso dell'unità esterna devono essere consegnati al cliente. Spiegare dettagliatamente ai clienti il contenuto del manuale d'uso e manutenzione.

AVVERTENZA

- **Rivolgersi al proprio rivenditore per l'installazione della pompa di calore.**

Un'installazione incompleta eseguita dall'utente potrebbe causare perdite di acqua, scosse elettriche e incendio.

- **Chiedere al proprio rivenditore informazioni sul miglioramento, sulla riparazione e sulla manutenzione.**

Miglioramenti incompleti, riparazioni e manutenzione possono causare perdite d'acqua, scosse elettriche e incendi.

- **Al fine di evitare scosse elettriche, incendi o lesioni, o se si rileva qualsiasi anomalia come ad esempio cattivi odori o fuoco, spegnere l'alimentazione e chiamare il rivenditore per ricevere istruzioni in merito.**

- **Non lasciare mai che l'unità interna o il controller remoto si bagnino.**

Questa operazione potrebbe causare scosse elettriche o incendio.

- **Non premere mai il tasto del controller remoto con un oggetto duro e appuntito.**

Il controller remoto può essere danneggiato.

- **Non sostituire mai un fusibile con uno di corrente nominale errata o con altri cavi quando un fusibile si spegne.**

L'uso di cavi o fili di rame può causare la rottura dell'unità o far scoppiare un incendio.

- **Esporre il corpo al flusso d'aria per lunghi periodi di tempo non è salutare.**

- **Non inserire dita, aste o altri oggetti nell'ingresso o nell'uscita dell'aria.**

Quando la ventola ruota ad alta velocità, causa lesioni.

- **Non utilizzare mai uno spray infiammabile come lacca per capelli o vernice laccata vicino al dispositivo.**

Ciò potrebbe causare un incendio.

- **Non mettere mai oggetti nell'ingresso o nell'uscita dell'aria.**

Gli oggetti che entrano in contatto con la ventola ad alta velocità possono essere pericolosi.

- **Non smaltire questo prodotto come rifiuto urbano non differenziato. È necessaria la raccolta separata di tali rifiuti per un trattamento speciale.**

Non smaltire le apparecchiature elettriche come rifiuti urbani non differenziati; ricorrere a impianti di raccolta differenziata, contattare il governo locale per ricevere informazioni sui sistemi di connessione disponibili.



- **Se gli apparecchi elettrici vengono smaltiti in depositi di rifiuti o discariche, la sostanza pericolosa può infiltrarsi nelle acque sotterranee ed entrare nella catena alimentare, danneggiando così la vostra salute e il vostro benessere.**

- **Al fine di evitare perdite di refrigerante, contattare il proprio rivenditore.**

Quando il sistema è installato e funziona in ambienti di piccole dimensioni, è necessario mantenere la concentrazione del refrigerante qualora dovesse scendere al di sotto del limite. In caso contrario, l'ossigeno presente nella stanza potrebbe essere compromesso, con conseguente grave incidente.

- **Il refrigerante nella pompa di calore è sicuro e di norma non perde.**

Se vi sono perdite di refrigerante nella stanza, il contatto con il fuoco di un bruciatore, di un riscaldatore o di un fornello può provocare un gas nocivo.

- **Spegnere gli eventuali dispositivi di riscaldamento a combustibile, ventilare la stanza e contattare il rivenditore presso il quale è stato acquistato il dispositivo.**

Non utilizzare la pompa di calore fino a quando un addetto all'assistenza non confermerà che è stata riparata la componente in cui c'è la perdita di refrigerante.

ATTENZIONE

- **Non utilizzare la pompa di calore per altri scopi.**

Per evitare qualsiasi deterioramento a livello di qualità, non utilizzare l'apparecchio per il raffreddamento di strumenti di precisione, alimenti, piante, animali o opere d'arte.

- **Prima della pulizia, accertarsi di interrompere il funzionamento, spegnere l'interruttore o estrarre il cavo di alimentazione.**

In caso contrario, potrebbero verificarsi scosse elettriche e lesioni.

- **Per evitare scosse elettriche o incendi, assicurarsi che sia installato un rilevatore di perdite a terra. Verificare che la pompa di calore disponga della messa a terra.**

Al fine di evitare scosse elettriche, assicurarsi che l'unità sia messa a terra e che il filo di terra non sia collegato al tubo del gas o dell'acqua, al parafulmine o al cavo di terra del telefono.

- **Al fine di evitare lesioni, non rimuovere la protezione della ventola dell'unità esterna.**

- **Non azionare la pompa di calore con le mani bagnate.** Potrebbe verificarsi una scossa elettrica.

- **Non toccare le alette dello scambiatore di calore.**

Queste pinne sono affilate e potrebbero causare ferite da taglio.

- **Non collocare sotto l'unità interna oggetti che potrebbero essere danneggiati dall'umidità.**

La condensa può formarsi se l'umidità è superiore all'80%, l'uscita di scarico è bloccata o il filtro è inquinato.

- **Dopo un lungo utilizzo, controllare che il supporto e il montaggio dell'unità non siano danneggiati.**

Se danneggiata, l'unità può cadere e causare lesioni.

- **Al fine di evitare la carenza di ossigeno, ventilare sufficientemente l'ambiente se si utilizzano apparecchiature con bruciatore insieme alla pompa di calore.**

- **Posizionare il tubo di scarico in modo da garantire uno scarico regolare.**

Uno scarico incompleto può causare l'inumidimento dell'edificio, dei mobili, ecc.

- **Non toccare mai le componenti interne del controller.**

Non rimuovere il pannello anteriore. Alcune componenti interne sono pericolose al tatto e possono verificarsi problemi alla macchina.

- **Non eseguire mai da soli gli interventi di manutenzione.**

Contattare il proprio rivenditore locale per eseguire l'intervento di manutenzione.

- **Non esporre mai bambini, piante o animali direttamente al flusso dell'aria.**
Ne può derivare un'influenza negativa su bambini piccoli, animali e piante.
- **Non permettere ai bambini di salire sull'unità esterna o di evitare di appoggiare qualsiasi oggetto su di essa.**
La caduta o il rotolamento potrebbero provocare lesioni.
- **Non azionare la pompa di calore quando si utilizza una fumigazione ambientale - tipo insetticida.**
La mancata osservanza di questa indicazione potrebbe causare il deposito di sostanze chimiche nell'unità, il che potrebbe a sua volta mettere in pericolo la salute di chi è ipersensibile alle sostanze chimiche.
- **Non collocare apparecchi che producono fuoco aperto in luoghi esposti al flusso d'aria dell'unità o sotto l'unità interna.**
Può causare una combustione incompleta o una deformazione dell'unità a causa del calore.
- **Non installare la pompa di calore in luoghi in cui ci potrebbero essere fuoriuscite/perdite di gas infiammabile.**
Se il gas fuoriesce e rimane nelle immediate vicinanze della pompa di calore, potrebbe scoppiare un incendio.
- **Il dispositivo non è destinato all'uso da parte di bambini piccoli o di persone inferme senza sorveglianza.**
- **I bambini piccoli dovrebbero essere supervisionati al di fine di garantire che non giochino con l'apparecchiatura**
- **Le tendine delle unità esterne devono essere pulite a intervalli periodici in caso di inceppamento.**
Le finestrelle sono l'uscita di dissipazione del calore delle componenti; se sono inceppate provocano una riduzione della durata di vita dei componenti a causa del surriscaldamento per lunghi periodi di tempo.
- **La temperatura del circuito frigorifero sarà elevata; invitiamo a tenere il cavo di interconnessione lontano dal tubo in rame.**

13 FUNZIONAMENTO E PRESTAZIONI

13.1 Strumentazione di protezione

Questa Strumentazione di Protezione consentirà alla Pompa di Calore di fermarsi quando la Pompa di Calore viene fatta funzionare in modo compulsivo.

La strumentazione di protezione può essere attivata nelle seguenti condizioni:

- **Operazione di raffreddamento**
 - L'ingresso o l'uscita dell'aria dell'unità esterna sono bloccati.
 - Un vento forte soffia in modo continuo verso l'uscita dell'aria dell'unità esterna.
- **Operazione di riscaldamento**
 - C'è troppa sporcizia che aderisce al filtro nel sistema dell'aria
 - L'uscita dell'aria dell'unità interna è soffocata

● Errato funzionamento:

Se si verifica un'errata manipolazione a causa dell'illuminazione o del wireless mobile, spegnere l'interruttore di alimentazione manuale e riaccenderlo, quindi premere il pulsante ON/OFF.



NOTA

Quando si avvia il dispositivo di protezione, si prega di spegnere il interruttore di alimentazione manuale, e riavviare il funzionamento dopo che il problema è stato risolto.

13.2 Informazioni sull'interruzione di corrente

- In caso di interruzione dell'alimentazione durante il funzionamento, interrompere immediatamente tutte le operazioni
- Subentra l'alimentazione. Qualora la funzione di auto-ripristino sia attivata, allora l'unità si riavvierà automaticamente.

13.3 Capacità di riscaldamento

- L'operazione di riscaldamento è un processo mediante pompa di calore nel quale il calore viene assorbito dall'aria esterna e rilasciato nell'acqua interna. Quando la temperatura esterna viene abbassata, la capacità di riscaldamento diminuisce di pari passo.
- Si consiglia di utilizzare congiuntamente ad altri apparecchi di riscaldamento quando la temperatura esterna è eccessivamente bassa.
- In alcune zone montane estremamente fredde, grazie all'unità interna con riscaldatore elettrico si otterranno prestazioni migliori (per i dettagli, rimandiamo al manuale d'uso dell'unità interna)



NOTA

1. Il motore nell'Unità esterna continuerà a funzionare per 60 secondi per rimuovere il calore residuo quando l'unità esterna esegue il comando di spegnimento (OFF) durante il funzionamento di riscaldamento.
2. Qualora l'anomalia di funzionamento della pompa di calore si verifichi a causa di un disturbo, si prega di ricollegare la pompa di calore all'alimentazione, e quindi riaccenderla.

13.4 Guasto di protezione del compressore

- Una funzione di protezione impedisce alla pompa di calore di essere attivato per circa diversi minuti al suo riavvio subito dopo la sessione di funzionamento.

13.5 Raffreddamento e riscaldamento

- L'unità interna dello stesso sistema non può eseguire contemporaneamente le operazioni di raffreddamento e riscaldamento.
- Se l'Amministratore della Pompa di Calore ha impostato la modalità di funzionamento, allora la pompa di calore non può funzionare in modalità diverse da quella preimpostata. Sul pannello di controllo verrà visualizzata la dicitura "Standby" oppure "No Priority" (Nessuna priorità).

13.6 Caratteristiche del funzionamento del riscaldamento

- L'acqua non si riscalda immediatamente all'inizio dell'operazione di riscaldamento. Dopo 3~5 minuti (a seconda della temperatura interna ed esterna), fino a quando lo scambiatore di calore interno non si surriscalda, e poi diventa caldo.
- Durante il funzionamento, il motore della ventola nell'unità esterna può smettere di funzionare a temperatura elevata.

13.7 Sbrinamento nel funzionamento

- Durante il funzionamento in modalità riscaldamento, l'unità esterna a volte si gela. Per aumentare l'efficienza, l'unità inizierà a scongelarsi automaticamente (indicativamente 2~10 minuti), e poi l'acqua verrà scaricata dall'unità esterna.
- Durante lo sbrinamento, i motori delle ventole dell'unità esterna si fermano.

13.8 Codici di errore

Quando viene attivato un dispositivo di sicurezza, sull'interfaccia utente viene visualizzato un codice di errore.

La tabella sottostante presenta un elenco di tutti gli errori e delle azioni correttive.

Resettare la sicurezza spegnendo e riaccendendo l'unità.

Nel caso in cui questa procedura di ripristino della sicurezza non abbia successo, contattare il proprio rivenditore locale.

CODICE ERRORE	ANOMALIA DI FUNZIONAMENTO O PROTEZIONE	CAUSA DEL GUASTO E AZIONE CORRETTIVA
<i>E1</i>	La perdita di fase o il cavo neutro e il cavo sotto tensione sono collegati in modo inverso (solo per unità 3-fasi)	<ol style="list-style-type: none"> 1. Verificare che i cavi di alimentazione siano collegati in modo stabile, evitare perdite di fase. 2. Verificare che la sequenza del cavo neutro e cavo filo sotto tensione siano collegate in modo inverso.
<i>E5</i>	Errore del sensore di temperatura del refrigerante in uscita dal condensatore (T3).	<ol style="list-style-type: none"> 1. Il connettore del sensore T3 è allentato. Ricollegarlo. 2. Il connettore del sensore T3 è bagnato o c'è dell'acqua. Togliere l'acqua, far asciugare il connettore. Aggiungere adesivo impermeabile 3. Guasto del sensore T3, sostituire con un nuovo sensore.
<i>E6</i>	Errore del sensore temperatura ambiente (T4).	<ol style="list-style-type: none"> 1. Il connettore del sensore T4 è allentato. Ricollegarlo. 2. Il connettore del sensore T4 è bagnato o c'è dell'acqua. Togliere l'acqua e far asciugare il connettore. Aggiungere adesivo impermeabile 3. Guasto del sensore T4, sostituire con un nuovo sensore.
<i>E9</i>	Errore del sensore della temperatura di aspirazione (Th)	<ol style="list-style-type: none"> 1. Il connettore del sensore Th è allentato. Ricollegarlo. 2. Il connettore del sensore Th è bagnato o c'è dell'acqua all'interno. Togliere l'acqua e far asciugare il connettore. Aggiungere adesivo impermeabile 3. Guasto del sensore Th, sostituire con un nuovo sensore.
<i>ER</i>	Errore di scarico sensore temperatura (Tp)	<ol style="list-style-type: none"> 1. Il connettore del sensore Tp è allentato. Ricollegarlo. 2. Il connettore del sensore Tp è bagnato o c'è dell'acqua. Togliere l'acqua e far asciugare il connettore. Aggiungere adesivo impermeabile 3. Guasto del sensore Tp, sostituire con un nuovo sensore.
<i>HD</i>	Guasto di comunicazione fra l'unità interna e l'unità esterna	<ol style="list-style-type: none"> 1. Il cavo non si collega tra la scheda di controllo principale PCB B e la scheda di controllo principale del modulo idraulico. Collegare il cavo. 2. Verificare che ci sia un alto campo magnetico o che ci siano interferenze dovute all'alta potenza, ad esempio ascensori, trasformatori di potenza di grandi dimensioni, ecc. Per aggiungere una barriera per proteggere l'unità o per spostare l'unità in un'altra posizione.
<i>H1</i>	Errore di comunicazione tra il modulo inverter PCB A e la scheda di controllo principale PCB B	<ol style="list-style-type: none"> 1. Se c'è alimentazione collegata alla scheda PCB e alla scheda azionata. Controllare che la spia del PCB sia ON oppure OFF. Se la luce è spenta, ricollegare il cavo di alimentazione. 2. Se la luce è accesa, controllare il collegamento del cavo fra la scheda PCB principale e la scheda guidata, se il cavo si allenta o si rompe, ricollegare il cavo o sostituire con un nuovo cavo. 3. Sostituire di volta in volta con una nuova PCB principale e una scheda guidata.
<i>H4</i>	Protezione L0/L1 tre volte	La somma del numero di volte in cui L0 e L1 appaiono in un'ora è uguale a 3. Vedere L0 e L1 per i metodi di gestione dei guasti.

CODICE ERRORE	ANOMALIA DI FUNZIONAMENTO O PROTEZIONE	CAUSA DEL GUASTO E AZIONE CORRETTIVA
<i>H6</i>	Guasto della ventola CC	<ol style="list-style-type: none"> 1. Vento forte o tifone in basso verso la ventola, per far funzionare la ventola in direzione opposta. Modificare la direzione dell'unità o creare riparo per evitare che il tifone si trovi al di sotto della ventola. 2. Il motore della ventola è rotto, sostituire con un nuovo motore della ventola.
<i>H7</i>	Guasto tensione nel circuito principale	<ol style="list-style-type: none"> 1. Se l'ingresso dell'alimentazione è nel range disponibile. 2. Spegner e accendere più volte rapidamente e in poco tempo. Tenere l'unità spenta per più di 3 minuti dopo l'accensione. 3. La parte del circuito difettosa della scheda di controllo principale è difettosa. Sostituire con una nuova PCB principale.
<i>H8</i>	Guasto del sensore di pressione	<ol style="list-style-type: none"> 1. Il connettore del sensore di pressione è allentato, ricollegarlo. 2. Guasto del sensore di pressione. Sostituire con un nuovo sensore.
<i>HF</i>	Guasto della scheda del modulo dell'inverter EEPROM	<ol style="list-style-type: none"> 1. Il parametro EEPROM è un errore, riscrivere i dati EEPROM. 2. La componente del chip EEPROM è rotta, sostituire una nuova componente del chip EEPROM. 3. La PCB principale è rotta, sostituire con una nuova PCB.
<i>HH</i>	H6 visualizzato 10 volte in 2 ore	Rimandiamo a H6
<i>HP</i>	Protezione bassa pressione ($P_e < 0,6$) si è verificato 3 volte in un'ora	Rimandiamo a P0
<i>P0</i>	Protezione bassa pressione	<ol style="list-style-type: none"> 1. Il sistema presenta la mancanza di volume del refrigerante. Caricare il refrigerante nel giusto volume. 2. Quando ci si trova in modalità riscaldamento o in modalità ACS, lo scambiatore di calore esterno è sporco o qualcosa è bloccato in superficie. Pulire lo scambiatore di calore esterno o togliere l'ostruzione. 3. Il flusso d'acqua è troppo basso in modalità di raffreddamento. Aumentare il flusso d'acqua. 4. La valvola di espansione elettrica è bloccata o il connettore dell'avvolgimento è allentato. Toccare il corpo della valvola e collegare/scollegare il connettore più volte per assicurarsi che la valvola funzioni correttamente.

CODICE ERRORE	ANOMALIA DI FUNZIONAMENTO O PROTEZIONE	CAUSA DEL GUASTO E AZIONE CORRETTIVA
<i>P1</i>	Protezione ad alta pressione	<p>Modalità di riscaldamento, modalità ACS:</p> <ol style="list-style-type: none"> 1. Il flusso d'acqua è basso; la temperatura dell'acqua è alta, se c'è aria nel sistema idrico. Rilasciare l'aria. 2. La pressione dell'acqua è inferiore a 0.1Mpa, caricare l'acqua per lasciare la pressione nel range 0.15~0.2Mpa. 3. Sovraccaricare il volume del refrigerante. Ricaricare il refrigerante nel giusto volume. 4. La valvola di espansione elettrica è bloccata o il connettore dell'avvolgimento è allentato. Toccare il corpo della valvola e collegare/scollegare il connettore più volte per assicurarsi che la valvola funzioni correttamente. Inoltre, installare l'avvolgimento nella giusta posizione modalità ACS: lo scambiatore di calore del serbatoio dell'acqua è più piccolo. Modalità di raffreddamento: <ol style="list-style-type: none"> 1. Il coperchio dello scambiatore di calore non viene rimosso. Togliarlo. 2. Lo scambiatore di calore è sporco o qualcosa è bloccato in superficie. Pulire lo scambiatore di calore o rimuovere l'ostruzione.
<i>P3</i>	Protezione da sovracorrente compressore.	<ol style="list-style-type: none"> 1. Lo stesso motivo per P1. 2. La tensione di alimentazione dell'unità è bassa, aumentare la tensione di alimentazione fino al range richiesto.
<i>P4</i>	Protezione temperatura scarico alta.	<ol style="list-style-type: none"> 1. Lo stesso motivo per P1. 2. Il sensore TW_out temp. è allentato. Ricollegarlo. 3. Il sensore T1 temp. è allentato. Ricollegarlo. 4. Il sensore T5 temp. è allentato. Ricollegarlo.
<i>P6</i>	Protezione del modulo	<ol style="list-style-type: none"> 1. La tensione di alimentazione dell'unità è bassa, aumentare la tensione di alimentazione fino al range richiesto. 2. Lo spazio tra le unità è troppo stretto per lo scambio termico. Aumentare lo spazio tra le unità. 3. Lo scambiatore di calore è sporco o qualcosa è bloccato in superficie. Pulire lo scambiatore di calore o rimuovere l'ostruzione. 4. La ventola non funziona. Il motore della ventola o la ventola sono rotti, sostituire con una nuova ventola o un nuovo motore della ventola. 5. Sovraccaricare il volume del refrigerante. Ricaricare il refrigerante nel giusto volume. 6. La portata d'acqua è bassa, c'è aria nel sistema, o la testa della pompa non è sufficiente. Rilasciare l'aria e selezionare nuovamente la pompa. 7. Il sensore della temperatura dell'acqua in uscita è allentato o rotto; ricollegarlo o sostituirlo con uno nuovo. 9. I cavi del modulo o le viti sono allentati. Ricollegare i cavi e le viti. L'adesivo termoconduttivo è secco o a goccia. Aggiungere un po' di adesivo termoconduttivo. 10. Il collegamento dei cavi si allenta o si interrompe. Ricollegare il cavo. 11. La scheda del modulo dell'inverter è difettosa, sostituirla con una nuova. 12. Se è già stato confermato che il sistema di controllo non presenta problemi, allora il compressore è difettoso. Sostituirlo con un nuovo compressore. 13. Le valvole di spegnimento sono chiuse, aprire le valvole di spegnimento.

CODICE ERRORE	ANOMALIA DI FUNZIONAMENTO O PROTEZIONE	CAUSA DEL GUASTO E AZIONE CORRETTIVA
<i>Pd</i>	Protezione ad alta temperatura della temperatura di uscita del refrigerante del condensatore.	<ol style="list-style-type: none"> 1. Il coperchio dello scambiatore di calore non viene rimosso. Togliere. 2. Lo scambiatore di calore è sporco o qualcosa è bloccato in superficie. Pulire lo scambiatore di calore o rimuovere l'ostruzione. 3. Non c'è abbastanza spazio intorno all'unità per lo scambio termico. 4. Il motore della ventola è rotto, sostituirlo con uno nuovo.
<i>C7</i>	Protezione temperatura troppo alta modulo trasduttore	<ol style="list-style-type: none"> 1. La tensione di alimentazione dell'unità è bassa, aumentare la tensione di alimentazione fino al range richiesto. 2. Lo spazio tra le unità è troppo stretto per lo scambio termico. Aumentare lo spazio tra le unità. 3. Lo scambiatore di calore è sporco o qualcosa è bloccato in superficie. Pulire lo scambiatore di calore o rimuovere l'ostruzione. 4. La ventola non funziona. Il motore della ventola o la ventola sono rotti, sostituire con una nuova ventola o un nuovo motore della ventola. 5. La portata d'acqua è bassa, c'è aria nel sistema, o la testa della pompa non è sufficiente. Rilasciare l'aria e selezionare nuovamente la pompa. 6. Il sensore della temperatura dell'acqua in uscita è allentato o rotto; ricollegarlo o sostituirlo con uno nuovo.
<i>F1</i>	Protezione bassa tensione generatore CC	<ol style="list-style-type: none"> 1. Controllare l'alimentazione elettrica. 2. Se l'alimentazione è OK, e controllare se la luce LED è OK, controllare la tensione PN, se è 380V, il problema di solito proviene dalla scheda principale. Inoltre, se la luce è su OFF, scollegare l'alimentazione, controllare l'IGBT, controllare i biossidi, se la tensione non è corretta, la scheda dell'inverter è danneggiata, cambiarla. 3. Se non c'è un problema con IGBT, significa che non ci sono problemi con la scheda dell'inverter. Controllare il ponte di rettificazione per vedere se la tensione della pila ponte è corretta. (Stesso metodo dell'IGBT: scollegare l'alimentazione, controllare se i biossidi sono danneggiati o meno). 4. Di solito, se esiste F1 all'avvio del compressore, la possibile ragione è la scheda principale. Se esiste F1 all'avvio della ventola, può essere dovuto alla scheda dell'inverter.
<i>bH</i>	Guasto scheda PCB PED	<ol style="list-style-type: none"> 1. Dopo 5 minuti di intervallo di spegnimento, riattivare la corrente e osservare se è possibile ripristinarla; 2. Qualora il ripristino non sia possibile, sostituire la piastra di sicurezza PED, alimentarla nuovamente e osservare se è possibile ripristinarla; 3. Qualora il ripristino non sia possibile, la scheda modulo IPM dovrebbe essere sostituita.

	CODICE ERRORE	ANOMALIA DI FUNZIONAMENTO O PROTEZIONE	CAUSA DEL GUASTO E AZIONE CORRETTIVA
P6	L0	Protezione del modulo	
	L1	Protezione a bassa tensione del generatore DC	
	L2	Protezione ad alta tensione del generatore DC	
	L4	Anomalia di funzionamento MCE	<ol style="list-style-type: none"> 1. Controllare la pressione dell'impianto della pompa di calore; 2. Controllare la resistenza di fase del compressore; 3. Controllare la sequenza di collegamento della linea di alimentazione U, V, W tra la scheda dell'inverter e il compressore; 4. Controllare il collegamento della linea di alimentazione L1, L2, L3 tra la scheda dell'inverter e la scheda del filtro; 5. Controllare la scheda dell'inverter.
	L5	Protezione velocità zero	
	L8	Differenza di velocità > Protezione 15Hz fra l'orologio anteriore e l'orologio posteriore	
	L9	Differenza di velocità > Protezione 15Hz fra la velocità effettiva e quella impostata	

14 SPECIFICHE TECNICHE

Model	4kW	6kW	8kW	10kW
Alimentazione	220-240V~50Hz			
Ingresso corrente nominale	2200W	2600W	3300W	3600W
Corrente nominale	10,5A	12,0A	14,5A	16,0A
Capacità nominale	Rimandiamo ai dati tecnici			
Dimensioni (larghezza × altezza × profondità)[mm]	1008*712*426		1118*865*523	
Confezione (larghezza × altezza × profondità)[mm]	1065*800*485		1180*890*560	
Motore della ventola	Motore CC / Orizzontale			
Compressore	Inverter CC a doppia rotazione			
Scambiatore di calore	Bobina alettata			
Refrigerante				
Tipo	R32			
Quantità	1500g		1650g	
Peso				
Peso netto	58kg		75kg	
Peso lordo	63,5kg		89kg	
Collegamenti				
Lato gas	φ6,35		φ9,52	
Lato liquido	φ15,9		φ15,9	
Connessione scarico	DN32			
Lunghezza massima della tubazione	50m		50 m (Controllare la sezione "7.9 Quantità di olio da aggiungere" in caso di tubazioni più lunghe di 30 m)	
Differenza di altezza massima	30 m (se l'ODU è superiore) / 20 m (se l'ODU è inferiore)			
Refrigerante da aggiungere	20g/m		38g/m	
Intervallo di temperatura ambiente di funzionamento				
Modalità Riscaldamento	-25~+35°C			
Modalità Raffreddamento	-5~+43°C			
Modalità acqua calda domestica	-25~+43°C			

Modello	12kW	14kW	16kW	12kW Trifase	14kW Trifase	16kW Trifase
Alimentazione	220-240V~ 50Hz			380-415V 3N~ 50Hz		
Ingresso corrente nominale	5400W	5700W	6100W	5400W	5700W	6100W
Corrente nominale	24,5A	25,0A	26,0A	9,0A	10,0A	11,0A
Capacità nominale	Rimandiamo ai dati tecnici					
Dimensioni (larghezza × altezza × profondità)[mm]	1118*865*523			1118*865*523		
Confezione (larghezza × altezza × profondità)[mm]	1190*970*560			1190*970*560		
Motore della ventola	Motore CC / Orizzontale					
Compressore	Inverter CC a doppia rotazione					
Scambiatore di calore	Bobina alettata					
Refrigerante						
Tipo	R32					
Quantità	1840g			1840g		
Peso						
Peso netto	97kg			112kg		
Peso lordo	110,5kg			125,5kg		
Collegamenti						
Lato gas	φ9,52			φ9,52		
Lato liquido	φ15,9			φ15,9		
Connessione scarico	DN32					
Lunghezza massima della tubazione	50m					
Differenza massima a livello di altezza	30 m (se l'ODU è superiore) / 20 m (se l'ODU è inferiore)					
Refrigerante da aggiungere	38g/m					
Intervallo di temperatura ambiente di funzionamento						
Modalità Riscaldamento	-25~+35°C					
Modalità Raffreddamento	-5~+43°C					
Modalità acqua calda domestica	-25~+43°C					

15 INFORMAZIONI DI MANUTENZIONE

1) Controlli nella zona

Prima di iniziare i lavori su impianti contenenti refrigeranti infiammabili sarà necessario eseguire controlli di sicurezza al fine di garantire che il rischio di accensione sia ridotto al minimo. Per eseguire interventi di riparazione dell'impianto di refrigerazione, prima di effettuare lavori sull'impianto devono essere prese le seguenti precauzioni.

2) Procedura di lavoro

I lavori vengono effettuati secondo una procedura controllata in modo da ridurre al minimo il rischio di presenza di gas o vapori infiammabili durante l'esecuzione dei lavori.

3) Area di lavoro generale

Tutto il personale addetto alla manutenzione e le altre persone che lavorano nella zona interessata devono essere istruiti sulla natura del lavoro svolto. Evitare di lavorare in spazi ristretti. L'area nelle immediate vicinanze dello spazio di lavoro deve essere debitamente delimitata. Assicurarsi che le condizioni all'interno dell'area siano state rese sicure dal controllo del materiale infiammabile.

4) Controllo della presenza di refrigerante

L'area deve essere controllata con un adeguato rilevatore di refrigerante prima e durante il lavoro, al fine di garantire che il tecnico sia a conoscenza di atmosfere potenzialmente infiammabili. Assicurarsi che il dispositivo di rilevamento delle perdite utilizzato sia adatto all'uso con refrigeranti infiammabili, cioè senza scintille, adeguatamente sigillato o a sicurezza intrinseca.

5) Presenza di un estintore

Se si devono eseguire lavori a caldo sull'impianto di refrigerazione o sulle parti ad esso associate, devono essere disponibili adeguati dispositivi antincendio. Verificare che ci sia un estintore a secco o un estintore a CO₂ adiacente all'area di ricarica.

6) Nessuna fonte di accensione

Nessuna persona che svolga lavori in relazione a un impianto di refrigerazione che comporti l'esposizione di tubature che contengono o hanno contenuto refrigerante infiammabile deve utilizzare fonti di ignizione in modo tale da comportare il rischio di incendio o di esplosione. Tutte le possibili fonti di accensione, compreso il fumo di sigaretta, devono essere tenute sufficientemente lontane dal luogo di installazione, riparazione, rimozione e smaltimento, durante il quale il refrigerante infiammabile può essere eventualmente rilasciato nello spazio circostante. Prima di dare inizio ai lavori, l'area intorno all'apparecchiatura deve essere sorvegliata per assicurarsi che non vi siano pericoli di infiammabilità o rischi di accensione. Dovranno essere esposti cartelli recanti la dicitura "VIETATO FUMARE".

7) Area ventilata

Assicurarsi che l'area sia all'aperto o che sia adeguatamente ventilata prima di entrare nel sistema o di eseguire lavori a caldo. Anche durante l'esecuzione dei lavori è necessario garantire un determinato livello di ventilazione. La ventilazione deve disperdere in modo sicuro il refrigerante rilasciato e preferibilmente espellerlo all'esterno nell'atmosfera.

8) Controlli alle apparecchiature di refrigerazione

In caso di sostituzione di componenti elettriche, queste devono essere idonee allo scopo per cui vengono usate oltre che conformi alle corrette specifiche. Sarà in ogni momento necessario attenersi alle linee guida del costruttore per la manutenzione e l'assistenza. In caso di dubbi, invitiamo a rivolgersi all'ufficio tecnico del produttore per ricevere assistenza. I seguenti controlli devono essere applicati agli impianti che si servono di refrigeranti infiammabili:

- La dimensione della ricarica dipende dalle dimensioni del locale in cui sono installati i componenti che contengono il refrigerante;
- Le macchine di ventilazione e le uscite funzionano correttamente e non sono ostruite;
- Se si utilizza un circuito frigorifero indiretto, i circuiti secondari devono essere controllati per verificare la presenza di refrigerante; la marcatura sull'apparecchiatura continua ad essere visibile e leggibile.
- Le marcature e i segni illeggibili devono essere corretti;
- Le tubazioni o le componenti di refrigerazione devono essere installate in una posizione in cui è improbabile che siano esposte a qualsiasi sostanza che possa corrodere le componenti contenenti refrigeranti, a meno che le componenti stesse non siano costruite con materiali intrinsecamente resistenti alla corrosione o che siano adeguatamente protetti contro la corrosione.

9) Controlli ai dispositivi elettrici

Gli interventi di riparazione e manutenzione dei componenti elettrici devono includere controlli iniziali di sicurezza e procedure di ispezione dei componenti. Se esiste un guasto che potrebbe compromettere la sicurezza, non si deve collegare alcuna alimentazione elettrica al circuito fino a quando non sarà stato risolto in modo soddisfacente. Se il guasto non può essere eliminato immediatamente, ma è necessario continuare a funzionare e si deve ricorrere ad un'adeguata soluzione temporanea. Ciò deve essere comunicato al proprietario dell'apparecchiatura, in modo che tutte le parti ne siano informate.

I controlli iniziali di sicurezza comprendono:

- Che i condensatori siano scarichi: ciò deve essere fatto in modo sicuro per evitare la possibilità di scintille;
- Che non vi siano componenti e cavi elettrici sotto tensione durante la carica, il recupero o lo spurgo del sistema;
- Che vi sia continuità nel legame con la terra.

10) Riparazione delle componenti sigillate

a) Durante le riparazioni dei componenti sigillati, tutte le alimentazioni elettriche devono essere scollegate dall'apparecchiatura in lavorazione prima di rimuovere i coperchi sigillati, ecc. Se è assolutamente necessario disporre di un'alimentazione elettrica alle apparecchiature durante la manutenzione, allora sarà necessario localizzare una forma di rilevamento delle perdite funzionante in modo permanente nel punto più critico per avvertire di una situazione potenzialmente pericolosa.

b) Sarà necessario prestare particolare attenzione a quanto segue al fine di garantire che, lavorando sulle componenti elettriche, l'involucro non venga alterato in modo tale da modificare il livello di protezione. Ciò include danni ai cavi, numero eccessivo di collegamenti, morsetti non conformi alle specifiche originali, danni alle guarnizioni, montaggio errato dei pressacavi, ecc.

- Verificare che l'apparecchio sia montato in modo sicuro.
- Assicurarsi che le guarnizioni o i materiali di tenuta non si siano degradati al punto tale da non servire più a impedire l'ingresso di atmosfere infiammabili. I pezzi di ricambio devono essere conformi alle specifiche del produttore.

NOTA

L'uso di sigillante siliconico può inibire l'efficacia di alcuni tipi di apparecchiature di rilevamento delle perdite. Le componenti intrinsecamente sicure non devono essere isolate prima di intervenire sulle stesse.

11) Riparazione di componenti intrinsecamente sicure

Non applicare al circuito carichi induttivi o capacitivi permanenti senza aver prima verificato che non superino la tensione e la corrente consentite per la strumentazione in uso. Le componenti intrinsecamente sicure sono le uniche sulle quali è possibile lavorare quando sono sotto tensione in presenza di un'atmosfera infiammabile. L'apparecchiatura di prova deve disporre della corretta classificazione. Sostituire le componenti unicamente con altre indicate dal produttore. L'uso di altre componenti può causare l'accensione del refrigerante nell'atmosfera in seguito a una perdita.

12) Cablaggio

Verificare che il cablaggio non sia soggetto a usura, corrosione, pressione eccessiva, vibrazioni, spigoli vivi o altri effetti ambientali negativi. Il controllo deve anche prendere in considerazione gli effetti dell'invecchiamento o delle vibrazioni continue provenienti da fonti quali ad esempio compressori o ventilatori.

13) Rilevamento di refrigeranti infiammabili

Non si devono in nessun caso utilizzare potenziali fonti di ignizione per ricercare o rilevare eventuali perdite di refrigerante. Non si deve utilizzare una torcia ad alogenuri (o qualsiasi altro rivelatore che utilizzi una fiamma libera).

14) Metodi di rilevamento delle perdite

I seguenti metodi di rilevamento delle perdite sono ritenuti accettabili per i sistemi contenenti refrigeranti infiammabili. I rilevatori di perdite elettronici devono essere utilizzati per rilevare i refrigeranti infiammabili, ma la sensibilità potrebbe non essere adeguata o richiedere una ricalibrazione. (L'apparecchiatura di rilevamento deve essere calibrata in un'area priva di refrigeranti). Verificare che il rivelatore non sia una potenziale fonte di accensione e che sia adatto al refrigerante. L'apparecchiatura di rilevamento delle perdite deve essere impostata su una percentuale dell'LFL del refrigerante e va calibrata sul refrigerante impiegato; viene confermata la percentuale appropriata di gas (25% massimo). I fluidi per il rilevamento delle perdite possono essere usati con la maggior parte dei refrigeranti, ma occorre evitare l'uso di detergenti contenenti cloro, in quanto questo elemento può reagire con il refrigerante e corrodere le tubazioni in rame. Se si sospetta una perdita, tutte le fiamme libere vanno rimosse o spente. Qualora si dovesse riscontrare una perdita di refrigerante che richiede un'operazione di saldabrasatura, tutto il refrigerante deve essere recuperato dall'impianto, o isolato (mediante valvole di intercettazione) in una parte dell'impianto lontana dalla perdita. L'azoto senza ossigeno (chiamato OFN) viene quindi spurgato attraverso il sistema sia prima che durante il processo di saldabrasatura.

15) Rimozione ed evacuazione

Quando si entra nel circuito del refrigerante per eseguire interventi di riparazione per qualsiasi altro scopo, sarà necessario attenersi a procedure convenzionali. Sarà tuttavia importante attenersi a delle best practice, in quanto l'infiammabilità è un elemento molto importante da prendere in considerazione. Sarà necessario rispettare la seguente procedura:

- Rimuovere il refrigerante;
- Spurgare il circuito con gas inerte;
- Evacuare;
- Spurgare nuovamente con gas inerte;
- Aprire il circuito tagliando o eseguendo un intervento di saldabrasatura.

La carica di refrigerante deve essere recuperata nelle bombole di recupero corrette. Il sistema deve essere lavato con OFN al fine di rendere l'unità sicura. Potrebbe essere necessario ripetere questo processo più volte.

L'aria compressa o l'ossigeno non devono essere utilizzati per questa attività.

Sarà possibile eseguire lo spurgo rompendo il vuoto nel sistema con OFN e continuando a riempire fino al raggiungimento della pressione di lavoro, poi sfogandosi nell'atmosfera, e da ultimo tirando verso il basso fino al vuoto. Questo processo deve essere ripetuto fino a quando non vi è più refrigerante all'interno dell'impianto.

Quando viene utilizzata la carica finale di OFN, sarà necessario ventilare il sistema fino a raggiungere la pressione atmosferica necessaria per consentire lo svolgimento dei lavori. Questa operazione è assolutamente indispensabile per la saldabrasatura delle tubazioni.

Assicurarsi che l'uscita della pompa per vuoto non sia chiusa a fonti di accensione e che sia disponibile una fonte di ventilazione.

16) Procedure di caricamento

Oltre alle procedure di caricamento convenzionali, sarà necessario rispettare le seguenti prescrizioni:

- Assicurarsi che non si verifichino contaminazioni di refrigeranti diversi quando si utilizza l'attrezzatura di ricarica. I tubi o le tubazioni devono essere quanto più corti possibile al fine di ridurre al minimo la quantità di refrigerante in essi contenuta.

- Le bombole devono essere tenute in posizione verticale.
- Assicurarsi che l'impianto di refrigerazione sia collegato alla messa a terra prima di caricare il sistema con il refrigerante.
- Etichettare il sistema quando la carica è completa (a meno che ciò non sia già stato fatto).
- Sarà necessario prestare la massima attenzione per non riempire eccessivamente il sistema di refrigerazione.
- Prima di ricaricare il sistema, quest'ultimo deve essere sottoposto a una prova di pressione con OFN. Il sistema deve essere sottoposto a prova di tenuta al termine della carica ma prima della messa in servizio. Prima di lasciare il sito deve essere effettuata una prova di tenuta a posteriori.

17) Disattivazione

Prima di eseguire questa procedura, è essenziale che il tecnico conosca a fondo l'apparecchiatura e tutti i suoi dettagli. È buona prassi che tutti i refrigeranti vengano recuperati in modo sicuro. Prima di eseguire il compito, dovrà essere prelevato un campione di olio e di refrigerante.

Nel caso in cui sia necessario eseguire un'analisi prima del riutilizzo del refrigerante recuperato è essenziale che l'energia elettrica sia disponibile prima di iniziare il lavoro.

- Acquisire familiarità con l'apparecchiatura e il suo funzionamento.
- Isolare elettricamente il sistema
- Prima di tentare la procedura eseguire le seguenti operazioni:

- Sono disponibili, ove necessario, attrezzature meccaniche per la movimentazione di bombole di refrigerante;
- Tutti i dispositivi di protezione individuale sono disponibili e utilizzati correttamente;
- Il processo di recupero è supervisionato in ogni momento da una persona competente;
- Le attrezzature e le bombole di recupero sono conformi alle norme vigenti.

d) Svuotare il sistema di refrigerazione, ove possibile.

e) Se il vuoto non è possibile, realizzare un collettore in modo che il refrigerante possa essere rimosso da varie parti dell'impianto.

f) Assicurarsi che la bombola venga posizionata in piano prima di procedere al recupero.

g) Avviare e azionare la macchina di recupero conformemente alle istruzioni fornite dal produttore.

h) Non riempire eccessivamente le bombole. (Non più dell'80% del volume di carica del liquido).

i) Non superare la pressione massima di esercizio della bombola, neanche temporaneamente.

j) Quando le bombole sono state riempite correttamente e il processo è stato completato, assicurarsi che le bombole e l'attrezzatura vengano rimosse tempestivamente dal sito e che tutte le valvole di isolamento sull'attrezzatura siano chiuse.

k) Il refrigerante recuperato non deve essere caricato in un altro impianto di refrigerazione a meno che non sia stato pulito e controllato.

18) Etichettatura

L'apparecchiatura deve essere etichettata con l'indicazione che è stata dismessa e svuotata del refrigerante. L'etichetta deve essere datata e firmata. Assicurarsi che sull'apparecchiatura siano presenti etichette che indichino che l'apparecchiatura contiene refrigerante infiammabile.

19) Recupero

Quando si rimuove il refrigerante da un impianto, sia per la manutenzione che per la disattivazione, si raccomanda la buona prassi di rimuovere tutti i refrigeranti in modo sicuro.

Quando si trasferisce il refrigerante in bombole, assicurarsi che vengano utilizzate unicamente bombole adeguate per il recupero del refrigerante. Assicurarsi che sia disponibile il numero corretto di bombole per il mantenimento della carica totale del sistema. Tutte le bombole da utilizzare sono designate per il refrigerante recuperato ed etichettate per tale refrigerante (cioè bombole speciali per il recupero del refrigerante). Le bombole devono essere complete di valvola di sovra-pressione e delle relative valvole di intercettazione in buono stato di funzionamento.

Le bombole di recupero vuote vengono svuotate e, se possibile, raffreddate prima dell'operazione di recupero.

L'attrezzatura di recupero deve essere in buono stato di funzionamento con una serie di istruzioni relative all'attrezzatura a portata di mano e deve essere adatta al recupero di refrigeranti infiammabili. Inoltre, si dovrà disporre di una serie di bilance calibrate e in buone condizioni di funzionamento.

I tubi flessibili devono essere completi di raccordi di scollegamento senza perdite e in buone condizioni. Prima di utilizzare la macchina di recupero, verificare che sia in condizioni di funzionamento soddisfacenti, che sia stata eseguita la corretta manutenzione e che tutte le componenti elettriche associate siano sigillate per evitare l'accensione in caso di rilascio di refrigerante. In caso di dubbio, rivolgersi al produttore.

Il refrigerante recuperato deve essere restituito al fornitore di refrigerante nella corretta bombola di recupero e deve essere predisposta la relativa nota di trasferimento dei rifiuti. Non mescolare i refrigeranti nelle unità di recupero e soprattutto non all'interno di bombole.

Qualora sia necessario rimuovere i compressori o gli oli per compressori, assicurarsi che siano stati evacuati a un livello accettabile per garantire che il refrigerante infiammabile non rimanga all'interno del lubrificante. Il processo di evacuazione deve essere effettuato prima di restituire il compressore ai fornitori. Per accelerare questo processo è opportuno servirsi unicamente del riscaldamento elettrico sul corpo del compressore. Quando l'olio viene scaricato da un impianto, l'operazione deve essere effettuata in modo sicuro.

20) Trasporto, marcatura e stoccaggio per le unità

Trasporto di attrezzature contenenti refrigeranti infiammabili Conformità alle norme di trasporto

Marcatura dell'apparecchiatura mediante segnaletica Conformità alle normative locali

Smaltimento di apparecchiature che utilizzano refrigeranti infiammabili Conformità alle normative nazionali

Stoccaggio di attrezzature/apparecchiature

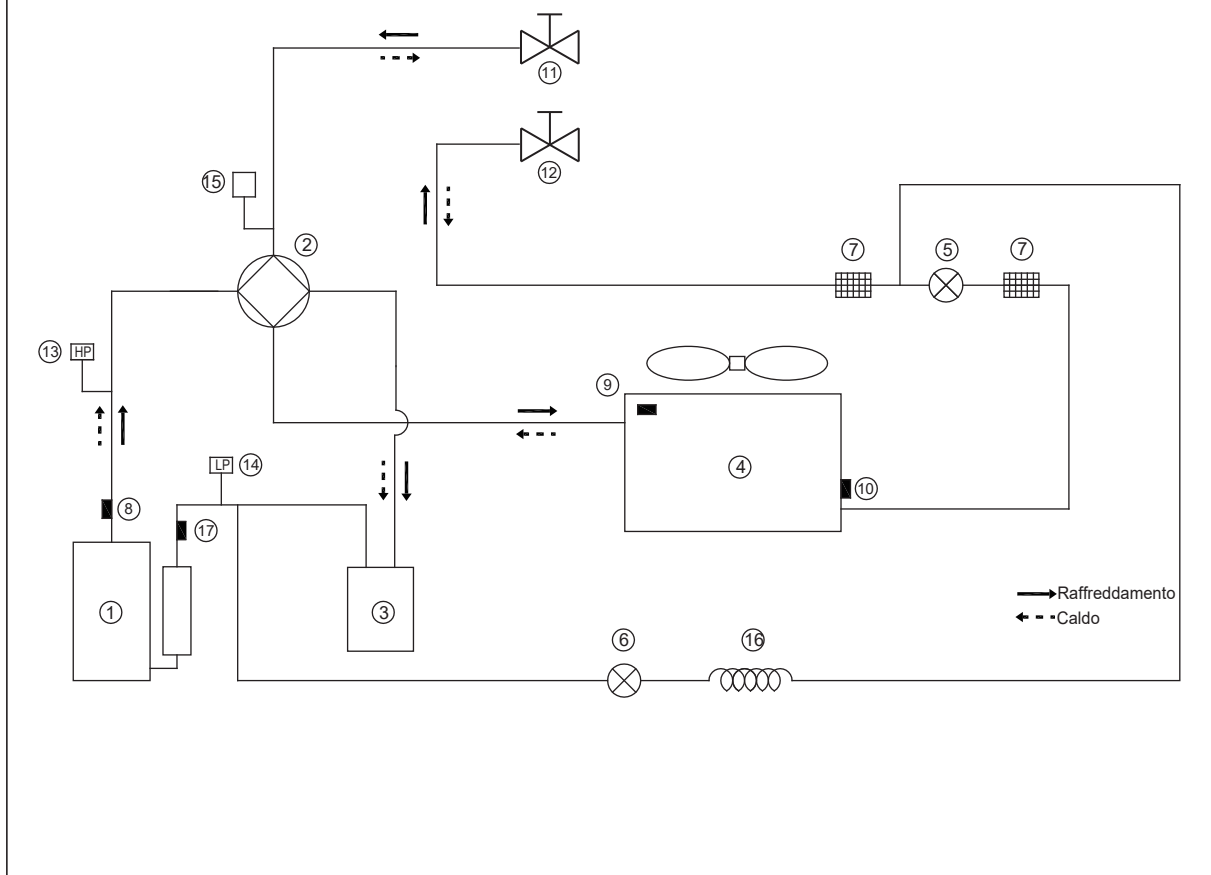
Lo stoccaggio dell'attrezzatura deve avvenire in modo conforme alle istruzioni del produttore.

Stoccaggio di attrezzature imballate (invendute)

La protezione dell'imballaggio di stoccaggio deve essere costruita in modo tale che i danni meccanici all'apparecchiatura all'interno dell'imballaggio non causino una perdita della carica di refrigerante.

Il numero massimo di attrezzature che possono essere immagazzinate insieme verrà determinato dalla normativa locale.

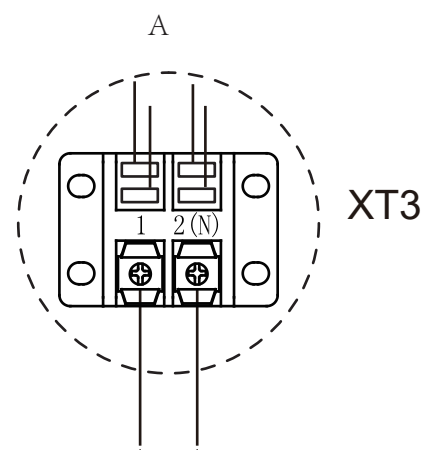
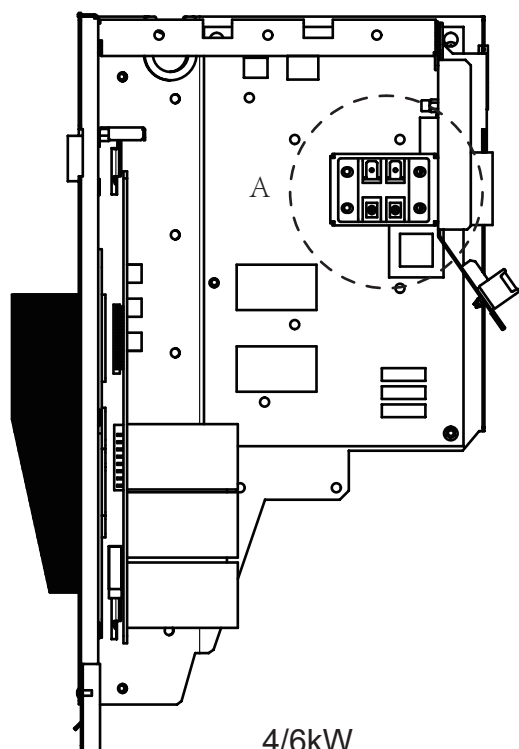
ALLEGATO A: Ciclo del refrigerante



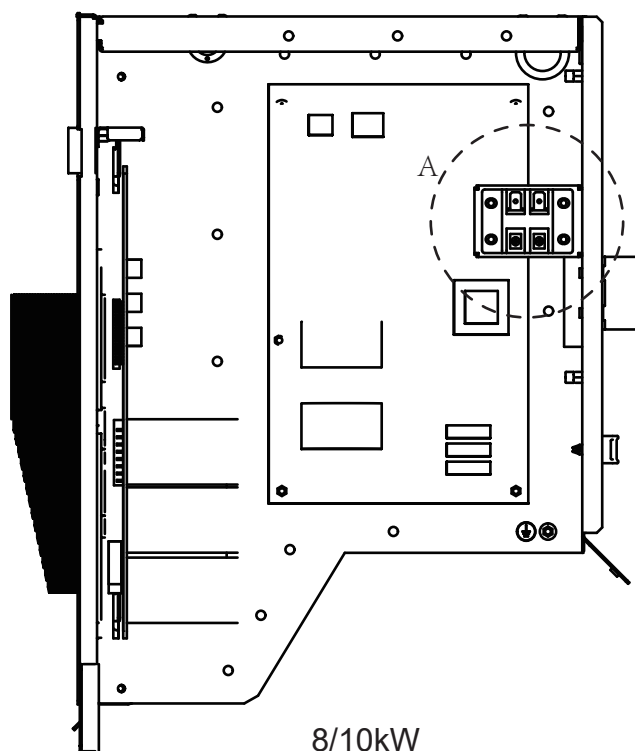
Elemento	Descrizione	Elemento	Descrizione
1	Compressore	10	Sensore dello scambiatore di calore dell'unità esterna
2	Valvola a 4 vie	11	Valvola di arresto (gas)
3	Separatore gas-liquido	12	Valvola di arresto (liquido)
4	Scambiatore di calore lato aria	13	Pressostato di alta pressione
5	Valvola di espansione elettronica	14	Interruttore a bassa pressione
6	Valvola elettromagnetica mono-via	15	Sensore di pressione
7	Filtro	16	Capillare
8	Sensore temperatura di scarico	17	Sensore temperatura di aspirazione
9	Sensore della temperatura esterna		

ALLEGATO B: Per installare il nastro riscaldante elettrico alla presa di scarico (a cura del cliente)

Collegare il nastro riscaldante all'uscita di scarico al giunzione XT3.



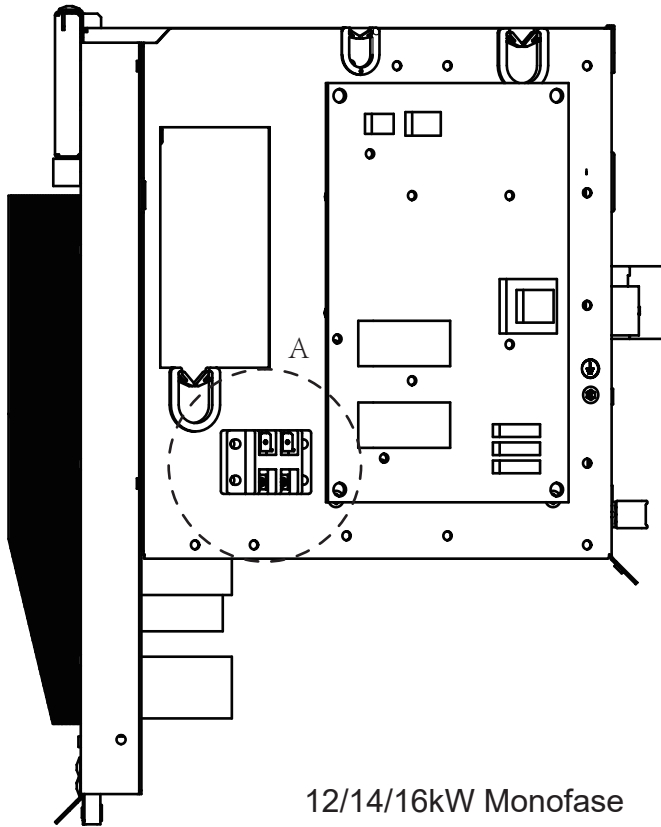
Al nastro riscaldante dell'uscita di scarico



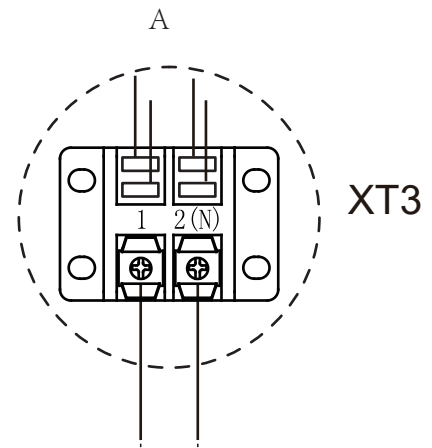
⚡ **NOTA**

L'immagine è unicamente a fini di riferimento, si prega di guardare il prodotto reale.

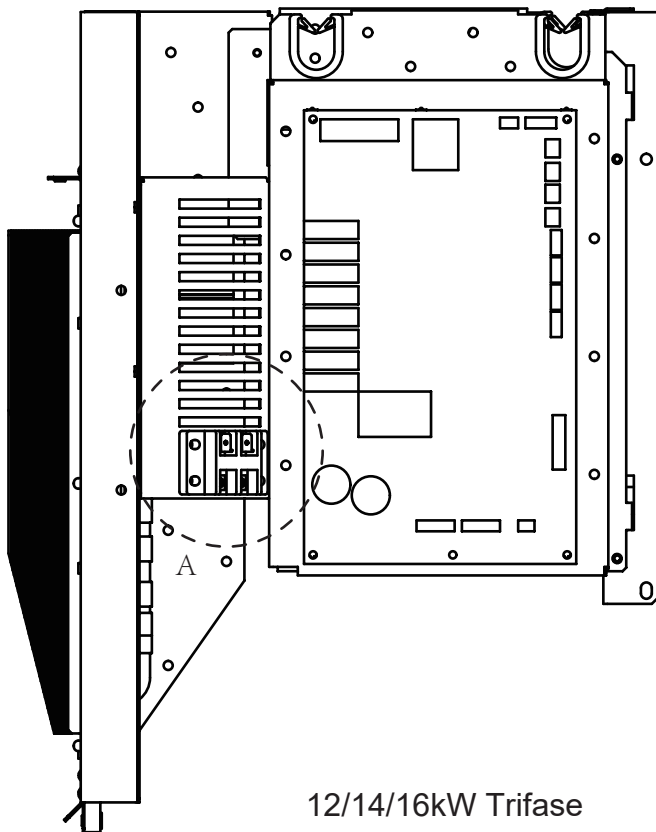
L'alimentazione del nastro riscaldante non supererà i 40W/200mA, tensione di alimentazione 230VAC.



12/14/16kW Monofase



Al nastro riscaldante
dell'uscita di scarico



12/14/16kW Trifase

NOTA

L'immagine è unicamente a fini di riferimento, si prega di guardare il prodotto reale.

L'alimentazione del nastro riscaldante non supererà i 40W/200mA, tensione di alimentazione 230VAC.

16125300003059 V.A



Kaysun
by frigicoll

UFFICIO CENTRALE

Blasco de Garay, 4-6
08960 Sant Just Desvern
(Barcelona)
Tel. +34 93 480 33 22
<http://www.frigicoll.es/>
<http://www.kaysun.es/en/>

MADRID

Senda Galiana, 1
Polígono Industrial Coslada
Coslada (Madrid)
Tel. +34 91 669 97 01
Fax. +34 91 674 21 00
madrid@frigicoll.es