



INSTALLATION UND BENUTZERHANDBUCH

Aquantia R-32 PRO
Bibloc – Außengerät

KHP-BI 4 DVR2
KHP-BI 6 DVR2
KHP-BI 8 DVR2
KHP-BI 10 DVR2

KHP-BI 12 DVR2
KHP-BI 14 DVR2
KHP-BI 16 DVR2

KHP-BI 12 DTR2
KHP-BI 14 DTR2
KHP-BI 16 DTR2



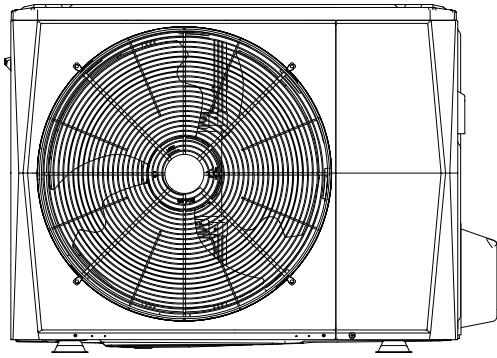
WICHTIGER HINWEIS:

Vielen Dank für den Kauf unseres Produktes. Bevor Sie die Einheit benutzen, lesen Sie bitte dieses Bedienungshandbuch genau durch und bewahren Sie es für ein späteres Nachschlagen sorgfältig auf.

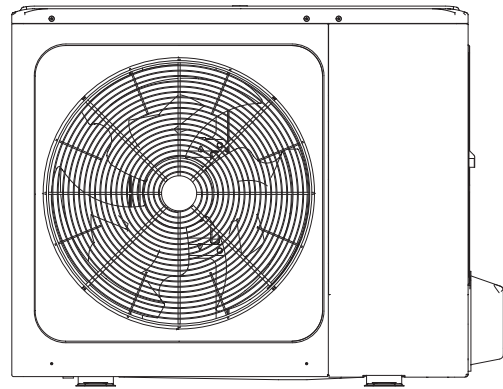
INHALT

1 SICHERHEITSVORKEHRUNGEN	02
2 ZUBEHÖR	05
• 2.1 Mitgeliefertes Zubehör	05
3 VOR DEM EINBAU	05
4 WICHTIGE INFORMATIONEN FÜR DAS KÄLTEMITTEL	06
5 AUFSTELLUNGORT	07
• 5.1 Auswahl eines Standortes in kalten Klimazonen	08
• 5.2 Sonneneinstrahlung verhindern	08
6 VORSICHTSMASSNAHMEN BEI DER INSTALLATION	09
• 6.1 Abmessungen	09
• 6.2 Einbaubedingungen	09
• 6.3 Lage der Ablassöffnung	10
• 6.4 Platzbedarf für die Installation	10
7 DIE VERBINDUNGSLEITUNG INSTALLIEREN	11
• 7.1 Kältemittelleitung	11
• 7.2 Leckage-Erkennung	12
• 7.3 Wärmedämmung	12
• 7.4 Anschlusstechnik	13
• 7.5 Schmutz oder Wasser in den Rohren entfernen	14
• 7.6 Luftdichtheitsprüfung	14
• 7.7 Luftspülung mit Vakuumpumpe	14
• 7.8 Zugabe der Kältemittelmenge	14
• 7.9 Nachzufüllende Ölmenge	14
8 VERKABELUNG DER AUSSENEINHEIT	15
• 8.1 Vorsichtsmaßnahmen bei elektrischen Verdrahtungsarbeiten	15
• 8.2 Vorsichtsmaßnahmen bei der Verdrahtung der Spannungsversorgung	15
• 8.3 Anforderung an die Sicherheitseinrichtung	16
• 8.4 Deckel des Schaltkastens entfernen	16
• 8.5 So beenden Sie die Installation des Außengerätes	17

9 ÜBERBLICK ÜBER DAS GERÄT	17
• 9.1 Demontage der Einheit	17
• 9.2 Elektronischer Schaltkasten	18
• 9.3 4–16kW 1-phasige Einheiten	20
• 9.4 12–16kW 3-phasige Einheiten	22
10 TESTLAUF	25
11 VORSICHTSMASSNAHMEN BEI KÄLTEMITTELLECKAGEN	25
12 ÜBERGABE AN DEN KUNDEN	26
13 BETRIEB UND LEISTUNG	28
• 13.1 Schutzausrüstung	28
• 13.2 Über den Stromausfall	28
• 13.3 Heizleistung	28
• 13.4 Schutzfunktion des Verdichters	28
• 13.5 Kühl- und Heizbetrieb	28
• 13.6 Merkmale des Heizbetriebs	28
• 13.7 Abtauen im Heizbetrieb	28
• 13.8 Fehlercodes	29
14 TECHNISCHE SPEZIFIKATIONEN	34
15 INFORMATIONEN ZUR WARTUNG	36

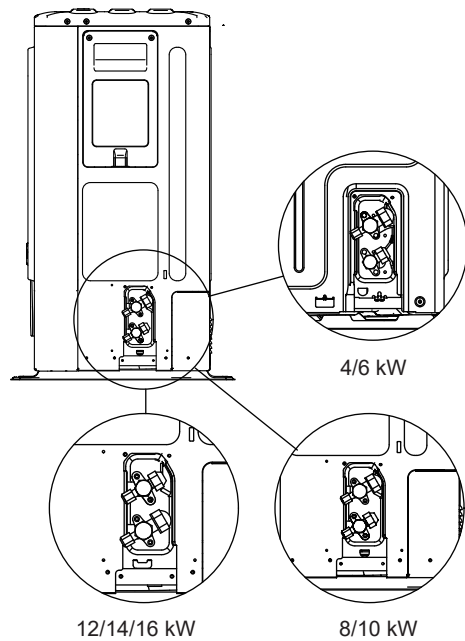
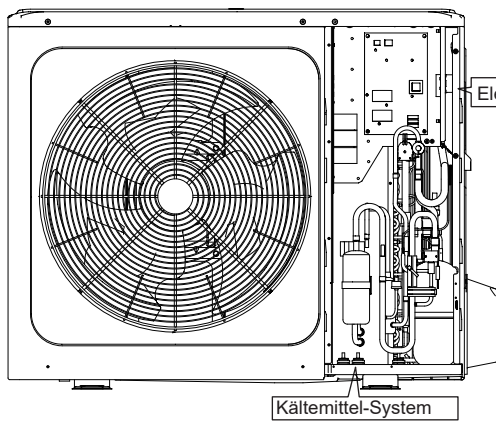


4/6 kW

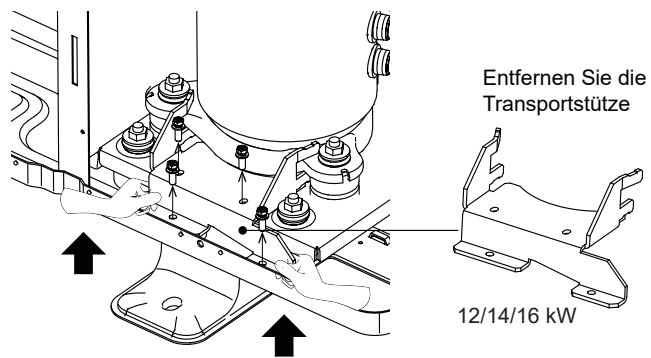
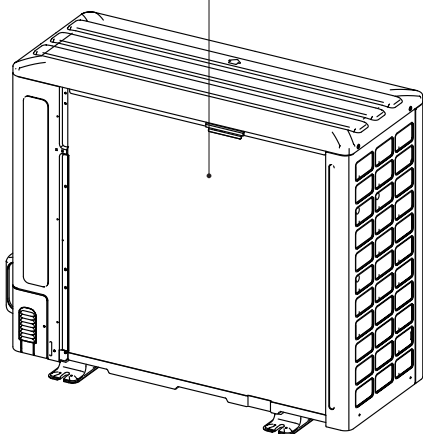


8/10/12/14/16 kW

Anschlusschema: 8~10kW zum Beispiel



Bitte entfernen Sie die Hohlplatte nach dem Einbau.



💡 HINWEIS

- Bitte entfernen Sie zuerst die Schallschutzabdeckung des Kompressors. Bitte stellen Sie sicher, dass die Transporthalterungen entfernt wurden. Denn sie verursachen anormale Vibrationen und Geräusche der Wärmepumpe, wenn der Kompressor mit installierten Transporthalterungen läuft. Bitte tragen Sie bei der Durchführung der oben genannten Vorgänge Handschuhe, um Kratzer an der Hand zu vermeiden. Bitte befestigen Sie die Schallschutzabdeckung wieder, nachdem Sie die Transporthalterungen entfernt haben.

1 SICHERHEITSVORKEHRUNGEN

Die hier aufgeführten Vorsichtsmaßnahmen sind in die folgenden Typen unterteilt und sehr wichtig, daher sollten Sie diese sorgfältig befolgen.

Bedeutung der Symbole GEFAHR, WARNUNG, VORSICHT und HINWEIS.

INFORMATION

- Lesen Sie diese Anleitung vor der Installation sorgfältig durch. Bewahren Sie dieses Handbuch für die Zukunft griffbereit auf.
- Eine unsachgemäße Installation von Geräten oder Zubehörteilen kann zu Stromschlag, Kurzschluss, Leckagen, Feuer oder anderen Schäden am Gerät führen. Achten Sie darauf, dass Sie nur vom Lieferanten hergestelltes Zubehör verwenden, das speziell für das Gerät entwickelt wurde und lassen Sie die Installation von einem Fachmann durchführen.
- Alle in diesem Handbuch beschriebenen Aktivitäten müssen von einem lizenzierten Techniker durchgeführt werden. Achten Sie darauf, dass Sie bei der Installation des Gerätes oder bei Wartungsarbeiten eine angemessene persönliche Schutzausrüstung wie Handschuhe und Schutzbrille tragen.
- Wenden Sie sich für weitere Unterstützung an Ihren Händler.



Vorsicht: Brandgefahr/brennbares Material

WARNUNG

Die Wartung darf nur nach den Empfehlungen des Geräteherstellers durchgeführt werden. Wartungs- und Reparaturarbeiten, die die Hilfe anderer Fachkräfte erfordern, sind unter der Aufsicht der für die Verwendung brennbarer Kältemittel zuständigen Person durchzuführen.

GEFAHR

Weist auf eine unmittelbar bevorstehende Gefahrensituation hin, die, wenn sie nicht vermieden wird, zum schweren Verletzungen führen wird.

WARNUNG

Weist auf eine potenziell gefährliche Situation hin, die, wenn sie nicht vermieden wird, zum schweren Verletzungen führen kann.


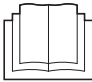



VORSICHT

Weist auf eine potentiell gefährliche Situation hin, die, wenn sie nicht vermieden wird, zu leichten oder mittleren Verletzungen führen kann. Es wird auch verwendet, um vor unsicheren Praktiken zu warnen.

HINWEIS

Weist auf Situationen hin, die nur zu unbeabsichtigten Ausrüstungs- oder Sachschäden führen können.

Erklärung der auf dem Innengerät oder Außengerät angezeigten Symbole

	WARNUNG	Dieses Symbol zeigt an, dass dieses Gerät ein brennbares Kältemittel verwendet hat. Wenn das Kältemittel austritt und einer externen Zündquelle ausgesetzt wird, besteht die Gefahr eines Brandes.
	VORSICHT	Dieses Symbol zeigt an, dass die Bedienungsanleitung sorgfältig gelesen werden sollte.
	VORSICHT	Dieses Symbol zeigt an, dass ein Servicepersonal dieses Gerät unter Bezugnahme auf die Installationsanleitung handhaben sollte.
	VORSICHT	Dieses Symbol zeigt an, dass ein Servicepersonal dieses Gerät unter Bezugnahme auf die Installationsanleitung handhaben sollte.
	VORSICHT	Dieses Symbol zeigt an, dass Informationen wie z.B. die Betriebs- oder Installationsanleitung verfügbar sind.

GEFAHR

- Bevor Sie elektrische Anschlusssteile berühren, schalten Sie den Netzschalter aus.
- Beim Ausbau von Serviceklappen können spannungsführende Teile leicht versehentlich berührt werden.
- Lassen Sie das Gerät nie unbeaufsichtigt während der Installation oder Wartung, wenn das Servicepaneel entfernt wird.
- Wasserleitungen während und unmittelbar nach dem Betrieb nicht berühren, da die Leitungen heiß sein und sich die Hände verbrennen können. Um Verletzungen zu vermeiden, geben Sie den Rohrleitungen Zeit, um auf die normale Temperatur zurückzukehren, oder tragen Sie unbedingt Schutzhandschuhe.
- Keinen Schalter mit nassen Fingern berühren. Das Berühren eines Schalters mit nassen Fingern kann einen elektrischen Schlag verursachen.
- Bevor Sie elektrische Teile berühren, schalten Sie die Stromversorgung des Geräts aus.

WARNUNG

- Zerreißen und entsorgen Sie Plastiktüten, damit die Kinder nicht damit spielen können, denn Kinder, die mit Plastiktüten spielen, laufen Gefahr, zu ersticken.
- Verpackungsmaterial wie Nägel und andere Metall- oder Holzteile, die Verletzungen verursachen könnten, sicher entsorgen.
- Bitten Sie Ihren Händler oder qualifiziertes Personal, Installationsarbeiten gemäß dieser Anleitung durchzuführen. Installieren Sie das Gerät nicht selbst. Unsachgemäße Installation kann zu Wasseraustritt, elektrischen Schlägen oder Feuer führen.
- Achten Sie darauf, dass Sie für die Installationsarbeiten nur spezifiziertes Zubehör und Teile verwenden. Die Nichtverwendung bestimmter Teile kann zu Wasseraustritt, elektrischen Schlägen, Feuer oder zum Herunterfallen des Geräts von der Halterung führen.
- Stellen Sie das Gerät auf ein Fundament, das sein Gewicht aushält. Unzureichende Körperkraft kann zu einem Sturz und möglichen Verletzungen führen.
- Spezifizierte Installationsarbeiten unter voller Berücksichtigung von starkem Wind, Orkane oder Erdbeben durchführen. Unsachgemäße Installationsarbeiten können zu Unfällen durch herabfallende Geräte führen.
- Vergewissern Sie sich, dass alle elektrischen Arbeiten von qualifiziertem Personal gemäß den örtlichen Gesetzen und Vorschriften und diesem Handbuch unter Verwendung eines separaten Stromkreises durchgeführt werden. Unzureichende Kapazität des Stromversorgungskreises oder unsachgemäße elektrische Konstruktion können zu Stromschlägen oder Feuer führen.
- Stellen Sie sicher, dass ein Fehlerstromschutzschalter gemäß den örtlichen Gesetzen und Vorschriften installiert wird. Das Versäumnis, einen Fehlerstromschutzschalter zu installieren, kann zu Stromschlägen und Feuer führen.
- Vergewissern Sie sich, dass die gesamte Verkabelung sicher ist. Verwenden Sie die angegebenen Kabel und stellen Sie sicher, dass die Klemmenanschlüsse oder Kabel vor Wasser und anderen widrigen äußeren Einflüssen geschützt sind. Unvollständige Verbindung oder Anbringung kann einen Brand verursachen.
- Bei der Verdrahtung der Spannungsversorgung sind die Drähte so zu formen, dass die Frontplatte sicher befestigt werden kann. Wenn die Frontplatte nicht an ihrem Platz ist, kann es zu einer Überhitzung der Klemmen, zu Stromschlägen oder zu einem Brand kommen.
- Überprüfen Sie nach Abschluss der Installationsarbeiten, dass kein Kältemittel austritt.
- Berühren Sie die Kältemittelleitungen während und unmittelbar nach dem Betrieb nicht direkt, da die Kältemittelleitungen je nach Zustand des Kältemittels, das durch die Kältemittelleitungen, den Kompressor und andere Teile des Kältemittelkreislaufs fließt, heiß oder kalt sein können. Verbrennungen oder Erfrierungen sind möglich, wenn Sie die Kältemittelleitungen berühren. Um Verletzungen zu vermeiden, geben Sie den Rohren Zeit, um auf die normale Temperatur zurückzukehren, oder, wenn Sie sie berühren müssen, tragen Sie unbedingt Schutzhandschuhe.
- Berühren Sie während und unmittelbar nach dem Betrieb nicht die Innenteile (Pumpe, Reserveheizung usw.). Das Berühren der Innenteile kann zu Verbrennungen führen. Um Verletzungen zu vermeiden, lassen Sie den Innenteilen Zeit, um auf die normale Temperatur zurückzukehren, oder tragen Sie, wenn Sie sie berühren müssen, unbedingt Schutzhandschuhe.

VORSICHT

- Erden Sie das Gerät.
- Der Erdungswiderstand sollte den örtlichen Gesetzen und Vorschriften entsprechen.
- Schließen Sie das Erdungskabel nicht an Gas- oder Wasserleitungen, Blitzableiter oder Telefonerdungskabel an.
- Unvollständige Erdung kann elektrische Schläge verursachen.
 - Gasleitungen: Feuer oder eine Explosion kann auftreten, wenn das Gas austritt.
 - Wasserleitungen: Harte Vinylrohre sind keine wirksamen Gründe.
 - Blitzableiter oder Telefonerdungsleitungen: Die elektrische Schwelle kann anormal ansteigen, wenn sie von einem Blitz getroffen wird.
- Installieren Sie das Stromkabel mindestens 1 Meter (3 Fuß) von Fernsehern oder Radios entfernt, um Störungen oder Rauschen zu vermeiden. (Abhängig von den Funkwellen reicht ein Abstand von 1 Meter (3 Fuß) möglicherweise nicht aus, um das Rauschen zu eliminieren.)
- Waschen Sie das Gerät nicht. Es kann zu Stromschlägen oder Bränden führen. Das Gerät muss gemäß den nationalen Verkabelungsvorschriften installiert werden. Wenn das Netzkabel beschädigt ist, muss es durch den Hersteller, seine Servicestelle oder ähnlich qualifizierte Personen ersetzt werden, um eine Gefährdung zu vermeiden.

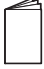
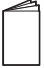
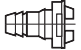

- Installieren Sie das Gerät nicht an den folgenden Orten:
 - Wenn Mineralölnebel, Ölspray oder Dämpfe vorhanden sind. Kunststoffteile können sich verschlechtern und sich lösen oder Wasser austreten lassen.
 - Wenn korrosive Gase (wie z.B. schwefelhaltiges Sauer gas) erzeugt werden. Wenn durch Korrosion von Kupferrohren oder Lötteilen Kältemittel austreten kann.
 - Wenn es Maschinen gibt, die elektromagnetische Wellen aussenden. Elektromagnetische Wellen können das Steuerungssystem stören und Fehlfunktionen der Geräte verursachen.
 - Wo brennbare Gase austreten können, wo Kohlefaser oder entzündbarer Staub in der Luft schwebt oder wo flüchtige brennbare Stoffe wie Farbverdünner oder Benzin gehandhabt werden. Diese Arten von Gasen können einen Brand verursachen.
 - Wo die Luft stark salzhaltig ist, wie z.B. in der Nähe des Ozeans.
 - Bei stark schwankender Spannung, wie z.B. in Fabriken.
 - In Fahrzeugen oder Schiffen.
 - Wenn saure oder alkalische Dämpfe vorhanden sind.
- Dieses Gerät kann von Kindern ab 8 Jahren und Personen mit eingeschränkten körperlichen, sensorischen oder geistigen Fähigkeiten oder mangelnder Erfahrung und Kenntnissen benutzt werden, wenn sie beaufsichtigt werden oder eine Einweisung in den sicheren Umgang mit dem Gerät erhalten und die damit verbundenen Gefahren verstehen. Kinder sollten nicht mit dem Gerät spielen. Die Reinigung und Pflege des Benutzers sollte nicht von Kindern ohne Aufsicht durchgeführt werden.
- Kinder sollten beaufsichtigt werden, um sicherzustellen, dass sie nicht mit dem Gerät spielen.
- Wenn das Netzkabel beschädigt ist, muss es durch den Hersteller oder seine Servicestelle oder eine ähnlich qualifizierte Person ersetzt werden.
- **ENTSORGUNG:** Entsorgen Sie dieses Produkt nicht als unsortierten Siedlungsabfall.. Die getrennte Sammlung solcher Abfälle zur Sonderbehandlung ist notwendig. Entsorgen Sie Elektrogeräte nicht über den Hausmüll, sondern nutzen Sie getrennte Sammelstellen. Wenden Sie sich an Ihre örtliche Regierung, um Informationen über die verfügbaren Sammelsysteme zu erhalten. Wenn Elektrogeräte auf Deponien oder Müllhalden entsorgt werden, können gefährliche Stoffe in das Grundwasser austreten und in die Nahrungskette gelangen, was Ihre Gesundheit und Ihr Wohlbefinden beeinträchtigt.
- Wenn Elektrogeräte auf Deponien oder Müllhalden entsorgt werden, können gefährliche Stoffe in das Grundwasser austreten und in die Nahrungskette gelangen, was Ihre Gesundheit und Ihr Wohlbefinden beeinträchtigt. Eine allpolige Trennvorrichtung mit einem allpoligen Trennungsabstand von mindestens 3 mm und eine Fehlerstromschutzeinrichtung (RCD) mit einem Nennwert von nicht mehr als 30 mA muss gemäß den nationalen Vorschriften in die feste Verkabelung eingebaut werden.
- Bestätigen Sie die Sicherheit des Installationsbereichs (Wände, Böden usw.) ohne versteckte Gefahren wie Wasser, Strom und Gas.
- Prüfen Sie vor der Installation, ob die Stromversorgung des Benutzers den Anforderungen an die elektrische Installation des Geräts entspricht (einschließlich zuverlässiger Erdung, Ableitung und Drahtdurchmesser der elektrischen Last usw.). Wenn die Anforderungen an die elektrische Installation des Produkts nicht erfüllt sind, ist die Installation des Produkts bis zur Behebung des Fehlers verboten.
- Wenn Sie mehrere Klimaanlage n zentral installieren, bestätigen Sie bitte die Lastverteilung der dreiphasigen Stromversorgung, und es wird verhindert, dass mehrere Einheiten in der gleichen Phase der dreiphasigen Stromversorgung montiert werden.
- Der Produkteinbau sollte fest fixiert werden, ggf. sind Verstärkungsmaßnahmen zu treffen..

HINWEIS

- Über fluorierte Gase
 - Diese Klimaanlage enthält fluorierte Gase. Spezifische Informationen über die Gasart und -menge entnehmen Sie bitte dem entsprechenden Aufkleber auf dem Gerät selbst. Die Einhaltung der nationalen Gasvorschriften ist zu beachten.
 - Installation, Service, Wartung und Reparatur dieses Geräts müssen von einem zertifizierten Techniker durchgeführt werden.
 - Die Deinstallation und das Recycling des Produkts muss von einem zertifizierten Techniker durchgeführt werden.
 - Ist das System mit einem Leckanzeigesystem ausgestattet, muss es mindestens alle 12 Monate auf Dichtheit überprüft werden. Wenn das Gerät auf Dichtheit geprüft wird, wird dringend empfohlen, über alle Kontrollen Buch zu führen.

2 ZUBEHÖR

2.1 Mitgeliefertes Zubehör

Installations-Armaturen		
Name	Form	Menge
Installations- und Bedienungsanleitung für das Außengerät (dieses Buch)		1
Technisches Handbuch		1
Montage des Wasseraustrittsstutzens		1
Energie-Kennzeichnung		1

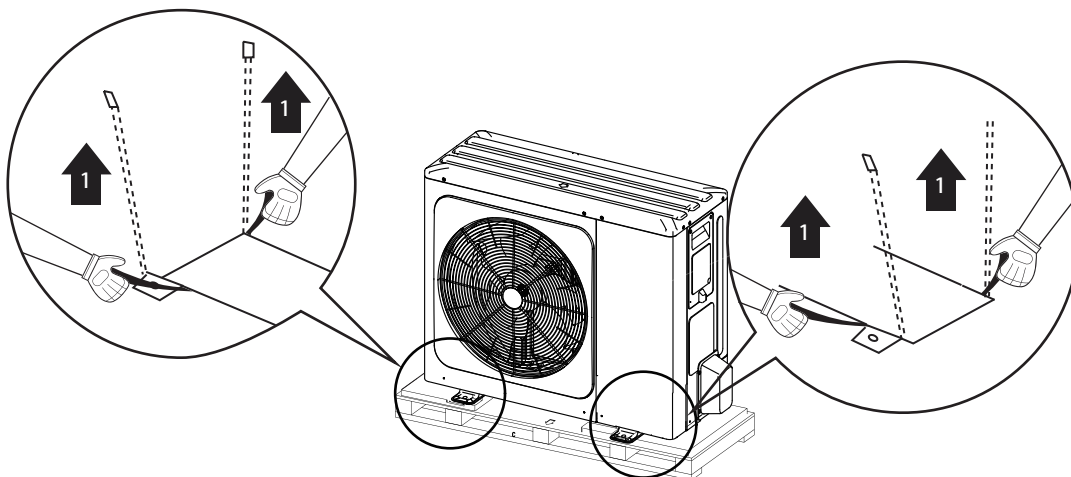
3 VOR DEM EINBAU

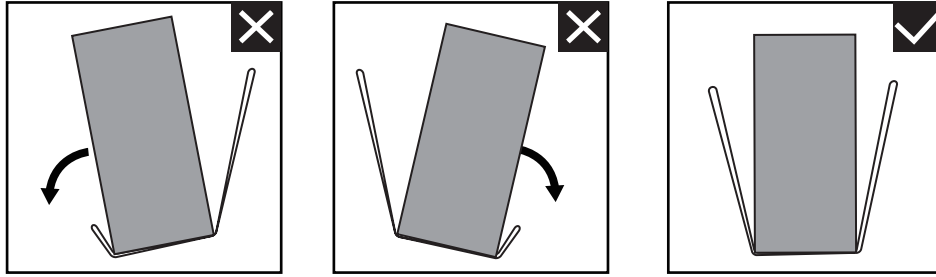
- **Vor dem Einbau**

Bestätigen Sie unbedingt den Modellnamen und die Seriennummer des Gerätes.

- **Handhabung**

1. Die Einheit mit dem Hebegurt nach links und dem Griff nach rechts handhaben und beide Seiten des Hebegurts gleichzeitig hochziehen, um ein Ablösen des Hebegurts von der Einheit zu verhindern.

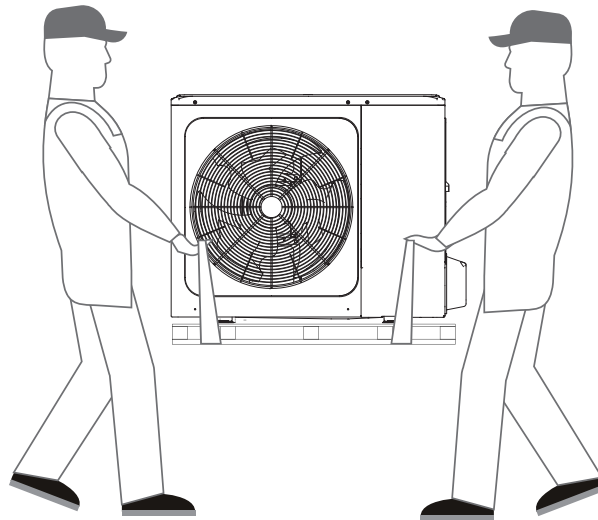




2. Während der Handhabung des Gerätes

beide Seiten des Hebegurtes waagrecht halten.

Halten Sie Ihren Rücken gerade



3. Nachdem Sie das Gerät montiert haben, entfernen Sie den Hebegurt vom Gerät, indem Sie an 1 Seite des Hebegurts ziehen.

VORSICHT

- Um Verletzungen zu vermeiden, berühren Sie nicht den Lufteinlass und die Aluminiumlamellen des Gerätes.
- Verwenden Sie nicht die Griffe in den Lüftergittern, um Schäden zu vermeiden.
- DasGerät ist kopflastig! Verhindern Sie den Absturz des Gerätes durch unsachgemäße Neigung bei der Handhabung.

4 WICHTIGE INFORMATIONEN FÜR DAS KÄLTEMITTEL

Dieses Produkt beinhaltet fluoriertes Gas, es ist verboten, es in der Luft abzugeben.

Kältemitteltyp: R32; Volumen des GWP: 675.

GWP=Erderwärmungspotential

Modell	Werkseitig befüllte Kältemittelmenge im Gerät	
	Kältemittel/kg	Tonnen CO ₂ gleichwertig
4kW	1,50	1,02
6kW	1,50	1,02
8kW	1,65	1,11
10kW	1,65	1,11

Modell	Werkseitig befüllte Kältemittelmenge im Gerät	
	Kältemittel/kg	Tonnen CO ₂ gleichwertig
1-phasig 12kW	1,84	1,24
1-phasig 14kW	1,84	1,24
1-phasig 16kW	1,84	1,24
3-phasig 12kW	1,84	1,24
3-phasig 14kW	1,84	1,24
3-phasig 16kW	1,84	1,24

VORSICHT

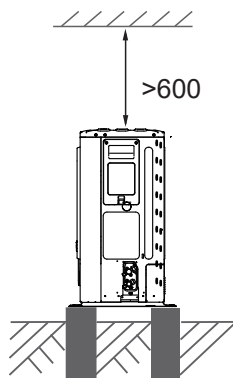
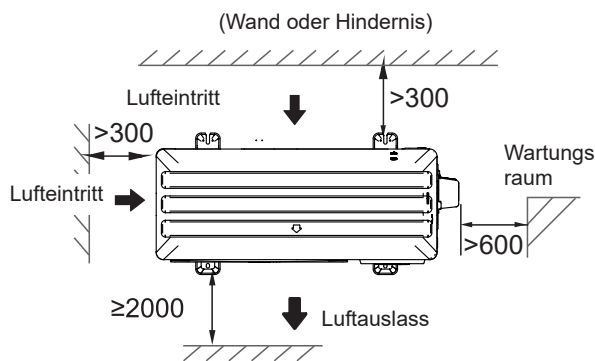
- Häufigkeit von Kältemittel-Leckagekontrollen
 - Einrichtungen, die weniger als 3 kg fluorierte Treibhausgase enthalten, oder hermetisch verschlossene Einrichtungen, die entsprechend gekennzeichnet sind und weniger als 6 kg fluorierte Treibhausgase enthalten, unterliegen nicht der Dichtheitskontrolle.
 - Für Einheiten, die fluorierte Treibhausgase in Mengen von 5 Tonnen CO₂-Äquivalent oder mehr, aber weniger als 50 Tonnen CO₂-Äquivalent enthalten, mindestens alle 12 Monate oder, falls ein Leckage-Erkennungssystem installiert ist, mindestens alle 24 Monate.
 - Nur zertifizierte Personen dürfen Installation, Betrieb und Wartung durchführen.

5 AUFSTELLUNGORT

WARNUNG

- Achten Sie darauf, dass das Gerät nicht als Unterschlupf für Kleintiere verwendet wird, da Kleintiere bei Kontakt mit elektrischen Teilen Fehlfunktionen, Rauch oder Feuer verursachen können. Bitte weisen Sie den Kunden an, den Bereich um das Gerät herum sauber zu halten.
- Wählen Sie einen Installationsort, an dem folgende Bedingungen erfüllt sind und der die Zustimmung Ihres Kunden findet.
 - Orte, die gut belüftet sind.
 - Orte, an denen das Gerät die Nachbarn nicht stört.
 - Sichere Orte, die das Gewicht und die Vibrationen des Geräts tragen können und an denen das Gerät in gleichmäßiger Höhe installiert werden kann.
 - Orte, an denen keine Möglichkeit eines Auslaufens von brennbaren Gasen oder Produkten besteht.
 - Das Gerät ist nicht für den Einsatz in einem explosionsgefährdeten Bereich vorgesehen.
 - Orte, an denen der Wartungsraum gut gewährleistet werden kann.
 - Stellen, an denen die Rohrleitungs- und Verdrahtungslängen der Geräte innerhalb der zulässigen Bereiche liegen.
 - Stellen, an denen das aus dem Gerät austretende Wasser keinen Schaden am Standort verursachen kann (z.B. bei einem verstopften Abflussrohr).
 - Orte, an denen Regen so weit wie möglich vermieden werden kann.
 - Installieren Sie das Gerät nicht an Orten, die häufig als Arbeitsraum genutzt werden. Bei Bauarbeiten (z.B. Schleifen etc.), bei denen viel Staub anfällt, muss das Gerät abgedeckt werden.
 - Legen Sie keine Gegenstände oder Geräte auf das Gerät (Deckplatte).
 - Nicht auf das Gerät klettern, sitzen oder stehen.
 - Vergewissern Sie sich, dass ausreichende Vorkehrungen für den Fall eines Kältemittelverlustes gemäß den relevanten lokalen Gesetzen und Vorschriften getroffen werden.
 - Installieren Sie das Gerät nicht in der Nähe des Meeres oder in der Nähe von Korrosionsgasen.
- Bei der Installation des Gerätes an einem Ort, der starkem Wind ausgesetzt ist, ist folgendes besonders zu beachten.
- Starke Winde von 5 m/sec oder mehr, die gegen den Luftaustritt des Gerätes wehen, verursachen einen Kurzschluss (Ansaugen der Abluft), der folgende Folgen haben kann:
 - Verschlechterung der betrieblichen Leistungsfähigkeit.
 - Häufige Frostbeschleunigung im Heizbetrieb.
 - Betriebsunterbrechung aufgrund des Anstiegs des hohen Drucks.
 - Motorischer Burnout.
 - Wenn ein starker Wind kontinuierlich auf die Vorderseite des Gerätes bläst, kann sich der Lüfter sehr schnell drehen, bis er bricht.

Im Normalzustand beziehen Sie sich auf die folgenden Abbildungen für die Installation des Geräts:



4/6/8/10/12/14/16 kW (Einheit: mm)

HINWEIS

- Stellen Sie sicher, dass genügend Platz für die Installation vorhanden ist und stellen Sie die Auslassseite im rechten Winkel zur Windrichtung ein.
- Bereiten Sie eine Wasserablaufrinne um das Fundament vor, um das Abwasser aus der Umgebung des Geräts abzuleiten.
- Wenn das Wasser nicht leicht aus dem Gerät ablaufen kann, montieren Sie das Gerät auf einem Fundament aus Betonblöcken usw. (die Höhe des Fundaments sollte ca. 100 mm betragen) (in Abb.:6-3).
- Bei der Aufstellung des Gerätes an einem Ort, der häufig dem Schnee ausgesetzt ist, ist besonders darauf zu achten, dass das Fundament so hoch wie möglich angehoben wird.
- Wenn Sie das Gerät auf einem Gebäuderahmen installieren, montieren Sie bitte eine wasserdichte Platte (Feldversorgung) (ca. 100mm, an der Unterseite des Gerätes), um das Abtropfen von Wasser zu vermeiden. (Siehe das Bild rechts).



5.1 Auswahl eines Standortes in kalten Klimazonen

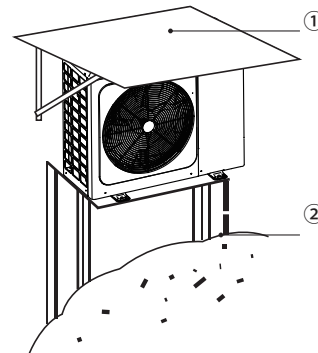
Siehe "Handhabung" im Abschnitt "3 Vor Dem Einbau".

HINWEIS

Wenn Sie das Gerät in kaltem Klima betreiben, beachten

Sie unbedingt die unten beschriebenen Anweisungen.

- Um Windeinwirkung zu vermeiden, installieren Sie das Gerät mit der Saugseite zur Wand.
- Installieren Sie das Gerät nie an einem Ort, an dem die Saugseite direkt dem Wind ausgesetzt sein kann.
- Um eine Windeinwirkung zu vermeiden, montieren Sie ein Prallblech auf der Luftaustrittsseite des Gerätes.
- In Gebieten mit starkem Schneefall ist es sehr wichtig, einen Aufstellungsort zu wählen, an dem der Schnee das Gerät nicht beeinträchtigt. Wenn seitlicher Schneefall möglich ist, stellen Sie sicher, dass die Wärmetauscher-Spule nicht durch den Schnee beeinträchtigt wird (ggf. seitliche Überdachung konstruieren).



① Eine große Überdachung konstruieren.

② Bauen Sie einen Sockel.

Installieren Sie das Gerät hoch genug über dem Boden, um zu verhindern, dass es im Schnee vergraben wird.

5.2 Sonneneinstrahlung verhindern

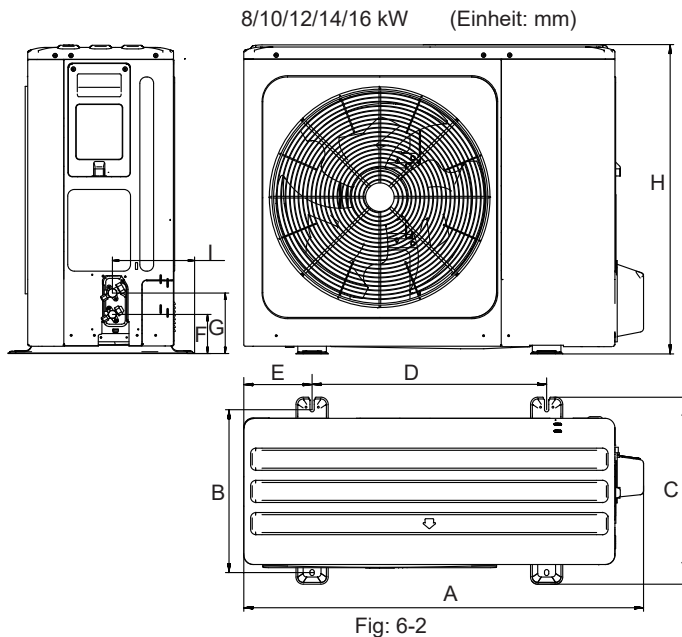
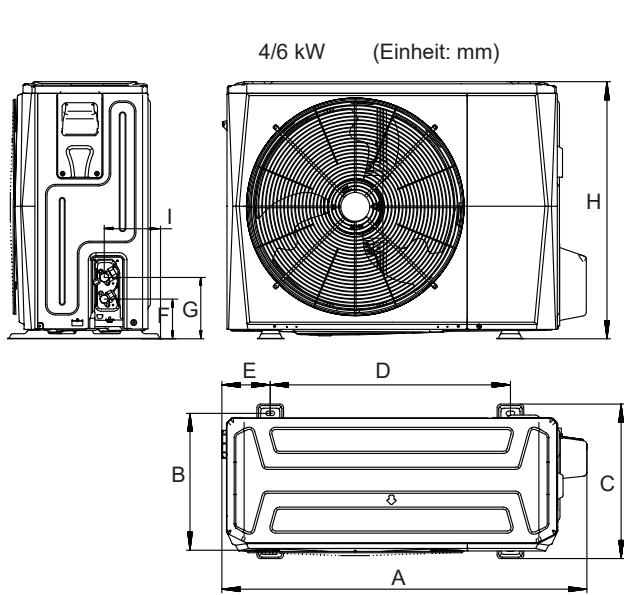
Da die Außentemperatur über den Luftthermistor des Außengerätes gemessen wird, ist darauf zu achten, dass das Außengerät im Schatten installiert wird oder ein Vordach konstruiert wird, um direkte Sonneneinstrahlung zu vermeiden, so dass es nicht durch die Sonnenwärme beeinflusst wird, da sonst ein Schutz des Gerätes möglich ist.

WARNUNG

Im Offenen muss ein Anti-Schneeschippen installiert werden: (1) um zu verhindern, dass Regen und Schnee auf den Wärmetauscher trifft und dadurch die Heizleistung des Gerätes beeinträchtigt wird; der Wärmetauscher friert nach langer Ansammlung ein; (2) um zu verhindern, dass der Luftthermistor des Außengerätes der Sonne ausgesetzt wird, was zu einem Fehler beim Hochfahren führt; (3) um zu verhindern, dass gefrierender Regen darauf gerät.

6 VORSICHTSMASSNAHMEN BEI DER INSTALLATION

6.1 Abmessungen



Modell	A	B	C	D	E	F	G	H	I
4/6kW	1008	375	426	663	134	110	170	712	160
8/10/12/14/16kW	1118	456	523	656	191	110	170	865	230

6.2 Einbaubedingungen

- Überprüfen Sie die Stärke und das Niveau des Aufstellungsbodens, so dass das Gerät während des Betriebs keine Vibrationen oder Geräusche verursachen kann.
- Das Gerät entsprechend der Fundamentzeichnung in der Abbildung mit Fundamentschrauben sicher befestigen. (Bereiten Sie jeweils vier Sätze von $\Phi 10$ Dehnschrauben, Muttern und Unterlegscheiben vor, die auf dem Markt leicht erhältlich sind).
- Schrauben Sie die Fundamentbolzen ein, bis ihre Länge 20 mm von der Fundamentoberfläche beträgt.

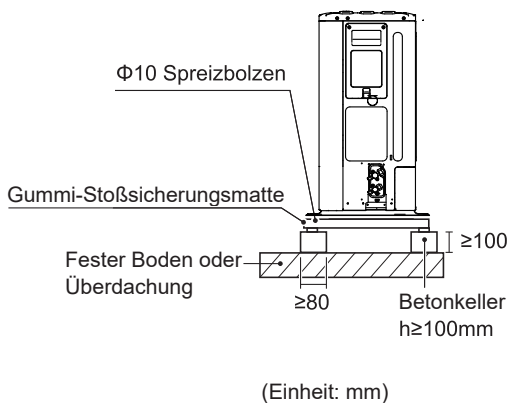


Abb: 6-3

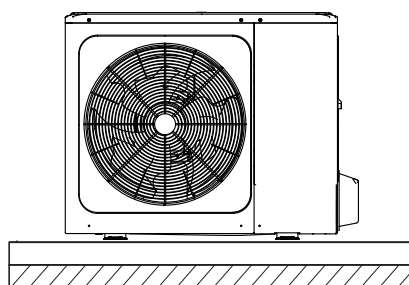


Abb: 6-4

6.3 Lage der Ablassöffnung

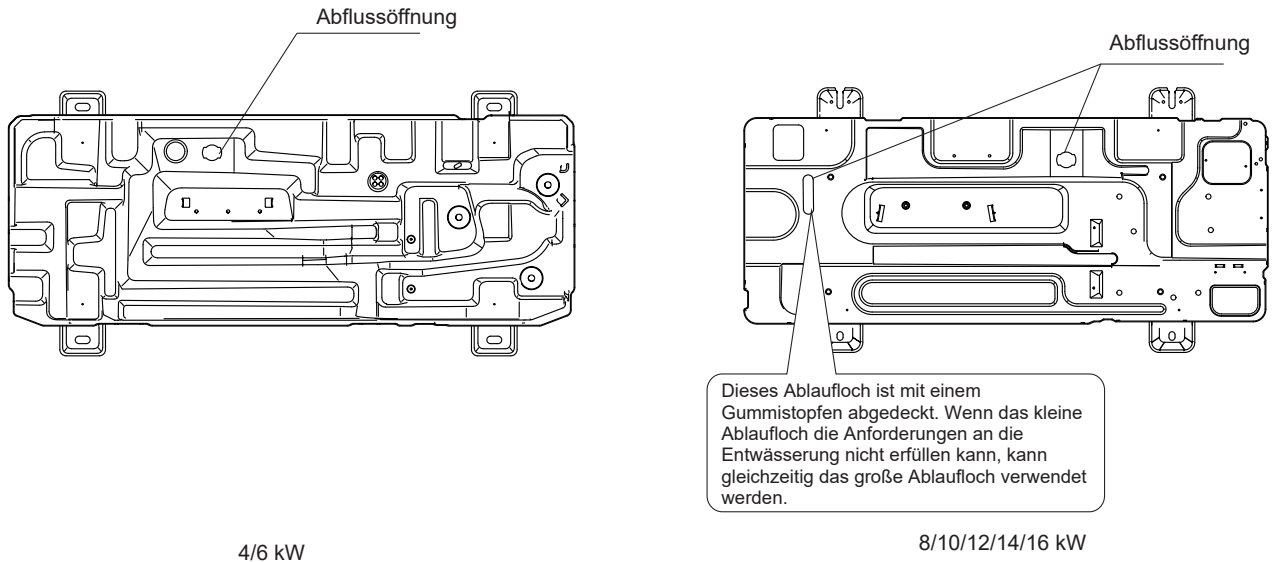


Abb: 6-5

⚠ VORSICHT

Es ist notwendig, ein elektrisches Heizband zu installieren, wenn das Wasser bei kaltem Wetter nicht ablaufen kann, auch wenn sich das große Abflussloch geöffnet hat.

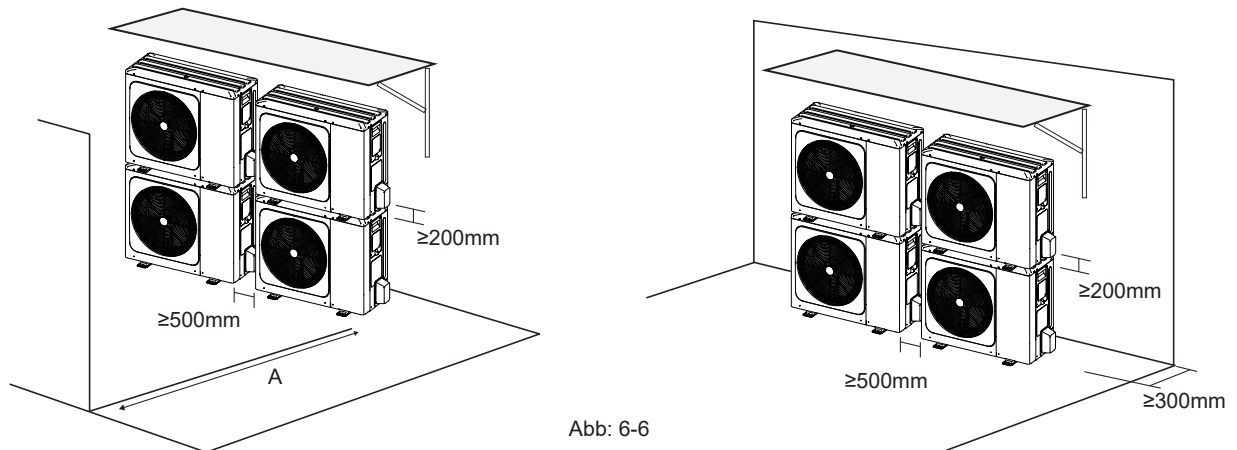
Es wird empfohlen, das Gerät mit der elektrischen Grundheizung aufzustellen.

6.4 Platzbedarf für die Installation

6.4.1 Bei gestapeltem Einbau

1) Falls sich vor der Auslaufseite Hindernisse befinden.

2) Falls sich vor dem Lufteintritt Hindernisse befinden.



Einheit	A(mm)
4~16kW	≥2000

⚠ HINWEIS

Bei übereinander montierten Geräten ist es notwendig, den Wasseraustrittsstutzen zu installieren, um den Kondensatfluss zum Wärmetauscher zu verhindern.

6.4.2 Bei mehrreihiger Montage

1) Bei der Installation eines Gerätes pro Reihe.

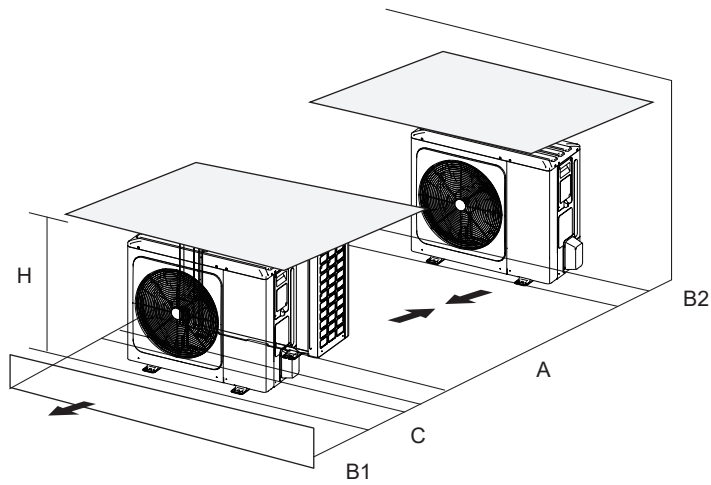


Abb: 6-7

Einheit	A(mm)	B1(mm)	B2(mm)	C(mm)
4~16kW	≥3000	≥2000	≥150	≥600

2) Bei Montage von mehreren Einheiten in seitlicher Verbindung pro Reihe.

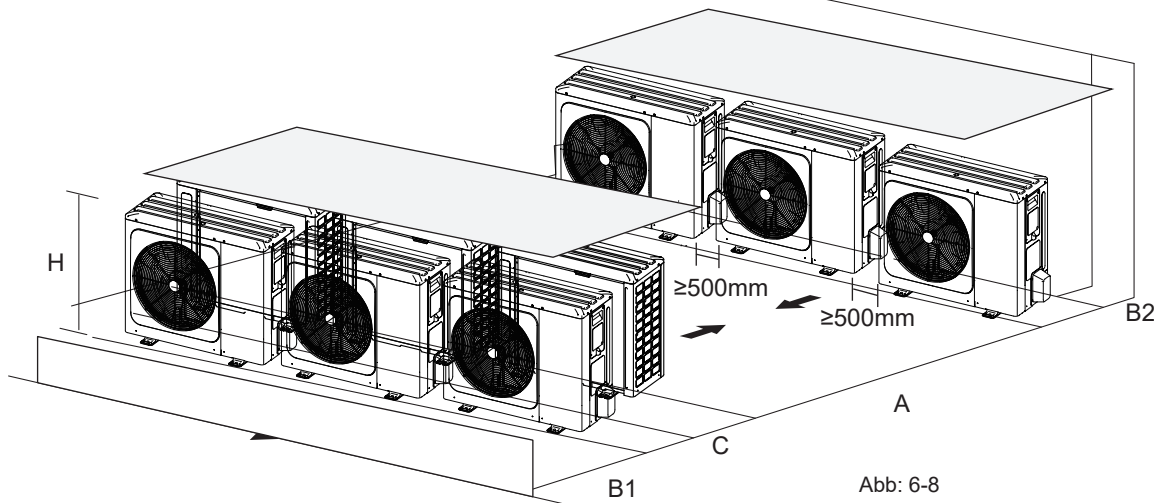


Abb: 6-8

Einheit	A(mm)	B1(mm)	B2(mm)	C(mm)
4~16kW	≥3000	≥2000	≥300	≥600

7 DIE VERBINDUNGSLEITUNG INSTALLIEREN

7.1 Kältemittelleitung

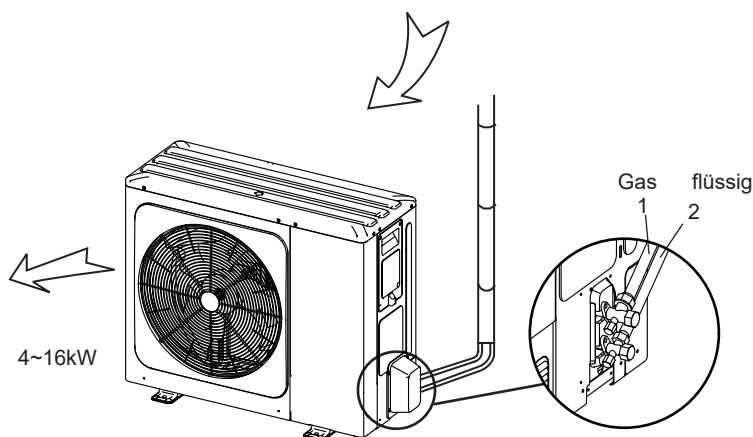


Abb.7-1

⚠ VORSICHT

- Achten Sie bitte darauf, dass die Komponenten, an denen es an die Anschlussleitungen angeschlossen wird, nicht.
- Um zu verhindern, dass die Kältemittelleitungen beim Schweißen im Inneren oxidieren, ist es notwendig, Stickstoff einzufüllen, da sonst das Zirkulationssystem verstopft wird.

7.2 Leckage-Erkennung

Prüfen Sie jede Verbindung mit Seifenwasser oder einem Lecksuchgerät, ob sie undicht ist oder nicht (siehe Abb.7-2). Hinweis:

A ist hochdruckseitiges Absperrventil

B ist ein niederdruckseitiges Absperrventil

C und D ist die Verbindungsleitung zwischen Innen- und Außengeräten

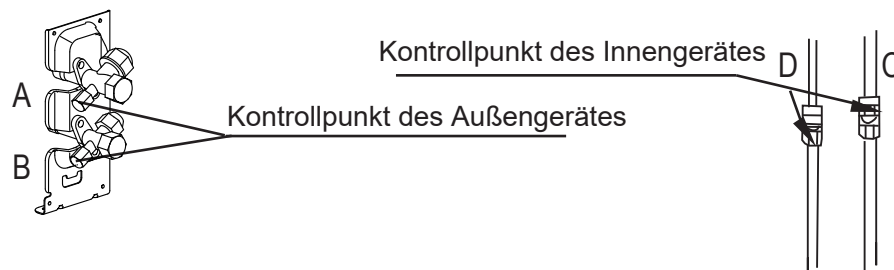


Abb.7-2

7.3 Wärmedämmung

Damit während des Betriebs der Anlage keine Kälte oder Wärme aus der Verbindungsleitung an die äußere Umgebung abgegeben wird, treffen Sie bitte getrennt voneinander wirksame Isolierungsmaßnahmen für die Gasleitung und die Flüssigkeitsleitung.

- 1) Für das gasseitige Rohr sollte ein geschlossenzellig geschäumtes Isoliermaterial verwendet werden, das feuerhemmend in der Klasse B1 ist und eine Hitzebeständigkeit über 120 °C aufweist.
- 2) Wenn der Außendurchmesser von Kupfer pipe $\leq \Phi 12.7\text{mm}$, die Dicke der Isolierschicht mindestens mehr als 15mm; Wenn der Außendurchmesser von Kupfer pipe $\geq \Phi 15.9\text{mm}$, die Dicke der Isolierschicht mindestens mehr als 20mm.
- 3) Bitte verwenden Sie beigefügte Wärmedämmstoffe zur spielfreien Wärmedämmung der Anschlussteile der Innengeräterohre.

7.4 Anschlusstechnik

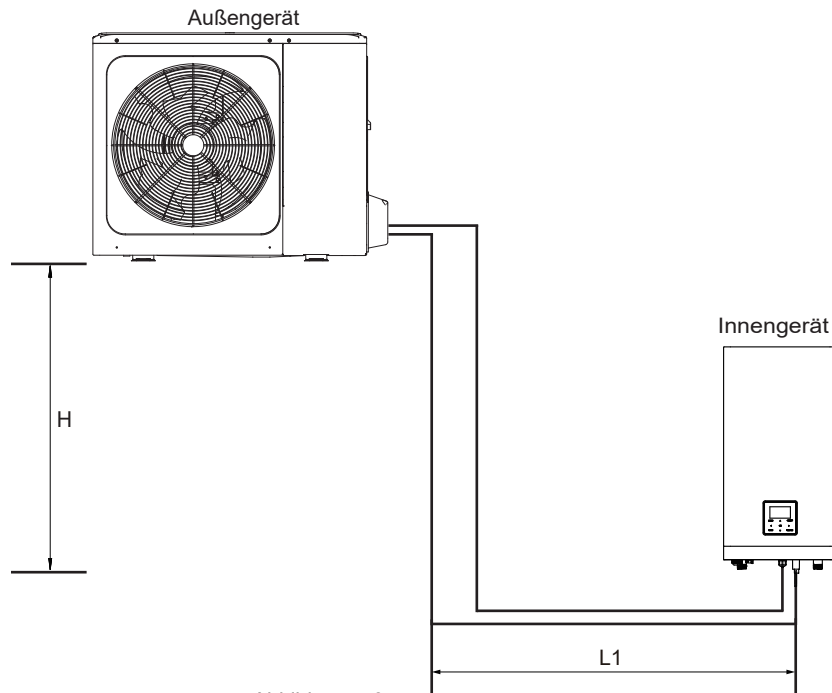


Abbildung 7-3

Modelle		4~16 kW
Max. Rohrleitungslänge (H+L1)		50m
Max. Höhenunterschied (H)	Wenn sich die Außeneinheit über dem Hydrokit befindet (Inneneinheit)	30m
	Wenn sich das Außengerät unterhalb des Hydrokits befindet (Innengerät)	20m

Hinweis: Zusätzliches Öl muss bei 8/10 kW-Modellen bei längeren Rohrleitungen (H+L1) als 30 m zugeführt werden. Abschnitt „7.9 Nachzufüllende Ölmenge“ prüfen.

1) Größe der Rohre der Gas- und Flüssigkeitsseite

MODELL	Kältemittel	Gasseite/Flüssigkeitsseite
4/6kW	R32	Φ15,9/Φ6,35
8/10kW	R32	Φ15,9/Φ9,52
1-phasig 12/14/16kW	R32	Φ15,9/Φ9,52
3-phasig 12/14/16kW	R32	Φ15,9/Φ9,52

2) Anschlussart

	Gas-Seite	Flüssigkeitsseite
4~16kW Außengerät	Signalisierend	Signalisierend
Innengerät	Signalisierend	Signalisierend

7.5 Schmutz oder Wasser in den Rohren entfernen

- 1) Stellen Sie sicher, dass kein Schmutz oder Wasser vorhanden ist, bevor Sie die Rohrleitungen an die Außen- und Innengeräte anschließen.
- 2) Waschen Sie die Rohre mit Hochdruck-Stickstoff, verwenden Sie niemals das Kältemittel der Außeneinheit.

7.6 Luftdichtheitsprüfung

Füllen Sie nach dem Anschluss der Innen-/Außengeräterohre unter Druck stehenden Stickstoff ein, um die Luftdichtheit zu prüfen.



VORSICHT

Bei der luftdichten Prüfung sollte Stickstoff unter Druck [4,3MPa (44kg/cm²) für R32] verwendet werden.
 Hoch-/Niederdruckventile vor dem Einfüllenvon Druckstickstoff anziehen.
 Ladedruck Stickstoff aus dem Anschluss an den Druckventilen.
 Die luftdichte Prüfung sollte niemals mit Sauerstoff, brennbaren oder giftigen Gasen durchgeführt werden.

7.7 Luftspülung mit Vakuumpumpe

- 1) Verwendung einer Vakuumpumpe, um das Vakuum zu erzeugen, niemals mit Kältemittel, um die Luft auszustoßen.
- 2) Das Absaugen sollte von der Flüssigkeitsseite her erfolgen.

7.8 Zugabe der Kältemittelmenge

Berechnen Sie das hinzugefügte Kältemittel anhand des Durchmessers und der Länge der flüssigkeitsseitigen Leitung des Anschlusses Außengerät/Innengerät.

Wenn die Länge des flüssigkeitsseitigen Rohrs weniger als 15 Meter beträgt, ist es nicht notwendig, mehr Kältemittel hinzuzufügen, so dass bei der Berechnung des hinzugefügten Kältemittels die Länge des flüssigkeitsseitigen Rohrs 15 Meter abgezogen werden muss.

Zugabe von Kältemittel	Modell	Gesamtlänge der Flüssigkeitsleitung L (m)	
		≤ 15m	> 15m
Gesamtes zusätzliches Kältemittel	4/6kW	0g	(L-15)×20g
	8/10/12/14/16kW	0g	(L-15)×38g

7.9 Nachzufüllende Ölmenge

8/10-kW-Außengeräte erfordern bei längeren Rohrleitungen als 30 m zusätzliches Öl.

Die erforderliche Ölsorte ist FW68S. Berechnen Sie das hinzugefügte Öl entsprechend den Leitungsabständen zwischen dem Außengerät und dem Innengerät. Bei den übrigen Modellen muss kein zusätzliches Öl nachgefüllt werden.

	Modell	Gesamtrohrlänge "L" (m)	
		L ≤ 30m	30m < L < 50m
Zusätzlich hinzuzufügendes Öl (g)	4/6kW	0g	0g
	8/10kW	0g	9.5g * L – 190g
	12/14/16kW	0g	0g

8 VERKABELUNG DER AUSSEINEINHEIT

⚠️ WARNUNG

Ein Hauptschalter oder andere Trennvorrichtungen, die eine allpolige Kontakttrennung haben, müssen in die feste Verkabelung gemäß den einschlägigen örtlichen Gesetzen und Vorschriften eingebaut werden. Schalten Sie die Spannungsversorgung aus, bevor Sie Anschlüsse vornehmen. Nur Kupferdrähte verwenden. Niemals gebündelte Kabel quetschen und darauf achten, dass sie nicht mit den Rohrleitungen und scharfen Kanten in Berührung kommen. Stellen Sie sicher, dass kein externer Druck auf die Klemmenanschlüsse ausgeübt wird. Alle Feldverkabelungen und Komponenten müssen von einem lizenzierten Elektriker installiert werden und müssen den relevanten lokalen Gesetzen und Vorschriften entsprechen.

Die Feldverdrahtung muss nach dem mitgelieferten Schaltplan und den folgenden Anweisungen durchgeführt werden.

Stellen Sie sicher, dass Sie ein spezielles Netzteil verwenden. Verwenden Sie niemals eine gemeinsame Stromversorgung mit einem anderen Gerät.

Vergewissern Sie sich, dass Sie einen Grund. Erden Sie das Gerät nicht an ein Versorgungsrohr, einen Überspannungsschutz oder die Telefonerde. Unvollständige Erdung kann zu einem elektrischen Schlag führen.

Installieren Sie unbedingt einen Erdschlussschutzschalter (30 mA). Bei Nichtbeachtung kann es zu einem elektrischen Schlag kommen.

Vergewissern Sie sich, dass die erforderlichen Sicherungen oder Schutzschalter installiert sind.

8.1 Vorsichtsmaßnahmen bei elektrischen Verdrahtungsarbeiten

- Kabel so befestigen, dass die Kabel nicht mit den Rohren in Berührung kommen (insbesondere auf der Hochdruckseite).
- Sichern Sie die elektrischen Leitungen mit Kabelbindern wie in der Abbildung gezeigt, so dass sie insbesondere auf der Hochdruckseite nicht mit den Rohrleitungen in Berührung kommen.
- Stellen Sie sicher, dass kein externer Druck auf die Klemmenanschlüsse ausgeübt wird.
- Bei der Installation des Fehlerstromschutzschalters ist darauf zu achten, dass er mit dem Umrichter kompatibel ist (beständig gegen hochfrequente elektrische Störungen), um ein unnötiges Öffnen des Fehlerstromschutzschalters zu vermeiden.

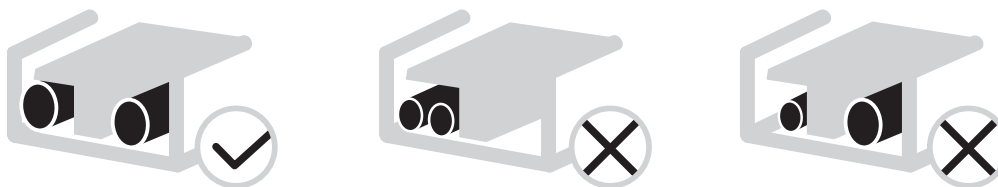
💡 HINWEIS

Der Fehlerstromschutzschalter muss ein Hochgeschwindigkeitsschalter mit 30 mA (<0,1 s) sein.

- Dieses Gerät ist mit einem Wechselrichter ausgestattet. Die Installation eines Phasenvorschubkondensators verringert nicht nur den Effekt der Verbesserung des Leistungsfaktors, sondern kann auch zu einer anormalen Erwärmung des Kondensators aufgrund von Hochfrequenzwellen führen. Installieren Sie niemals einen Phasenvorschubkondensator, da dies zu einem Unfall führen könnte.

8.2 Vorsichtsmaßnahmen bei der Verdrahtung der Spannungsversorgung

- Verwenden Sie zum Anschluss an die Stromversorgungsklemme einen runden Crimpanschluss. Falls es aus unvermeidlichen Gründen nicht verwendet werden kann, beachten Sie unbedingt die folgenden Hinweise.
- Schließen Sie keine unterschiedlichen Messleitungen an die gleiche Stromversorgungsklemme an. (Lose Verbindungen können zur Überhitzung führen).
- Beim Anschluss von Drähten der gleichen Spurweite sind diese gemäß der folgenden Abbildung anzuschließen.



- Ziehen Sie die Klemmschrauben mit dem richtigen Schraubendreher an. Kleine Schraubendreher können den Schraubenkopf beschädigen und ein entsprechendes Anziehen verhindern.
- Übermäßiges Anziehen der Klemmschrauben kann die Schrauben beschädigen.
- Bringen Sie einen FI-Schutzschalter und eine Sicherung an der Versorgungsleitung an.
- Achten Sie bei der Verdrahtung darauf, dass die vorgeschriebenen Drähte verwendet werden, führen Sie vollständige Anschlüsse durch und befestigen Sie die Drähte so, dass keine äußeren Kräfte auf die Klemmen einwirken können.

8.3 Anforderung an die Sicherheitseinrichtung

1. Wählen Sie die Drahtdurchmesser (Mindestwert) individuell für jede Einheit auf der Grundlage der Tabelle 8-1 und Tabelle 8-2, wobei der Nennstrom in Tabelle 8-1 MCA in Tabelle 8-2 bedeutet. Wenn der MCA 63A überschreitet, sollten die Drahtdurchmesser entsprechend den nationalen Verdrahtungsvorschriften gewählt werden.
2. Leistungsschalter auswählen, die einen allpoligen Kontaktabstand von mindestens 3 mm haben, der eine vollständige Trennung gewährleistet, wobei MFA zur Auswahl der Strom- und Fehlerstromschutzschalter verwendet wird:

Tabelle 8-1

Bemessungsstrom des Gerätes:(A)	Nominale Querschnittsfläche (mm ²)	
	Flexible Kabel	Kabel für feste Verkabelung
≤3	0,5 und 0,75	1 und 2,5
>3 und ≤6	0,75 und 1	1 und 2,5
>6 und ≤10	1 und 1,5	1 und 2,5
>10 und ≤16	1,5 und 2,5	1,5 und 4
>16 und ≤25	2,5 und 4	2,5 und 6
>25 und ≤32	4 und 6	4 und 10
>32 und ≤50	6 und 10	6 und 16
>50 und ≤63	10 und 16	10 und 25

Tabelle 8-2

System	Außeneinheit				Stromstärke			Kompressor		OFM	
	Spannung (V)	Hz	Min. (V)	Max. (V)	MCA (A)	TOCA (A)	MFA (A)	MSC (A)	RLA (A)	KW	FLA (A)
4kW	220-240	50	198	264	12	18	25	-	11,50	0,10	0,50
6kW	220-240	50	198	264	14	18	25	-	13,50	0,10	0,50
8kW	220-240	50	198	264	16	19	25	-	14,50	0,17	1,50
10kW	220-240	50	198	264	17	19	25	-	15,50	0,17	1,50
12kW	220-240	50	198	264	25	30	35	-	23,50	0,17	1,50
14kW	220-240	50	198	264	26	30	35	-	24,50	0,17	1,50
16kW	220-240	50	198	264	27	30	35	-	25,50	0,17	1,50
12kW 3-PH	380-415	50	342	456	10	14	16	-	9,15	0,17	1,50
14kW 3-PH	380-415	50	342	456	11	14	16	-	10,15	0,17	1,50
16kW 3-PH	380-415	50	342	456	12	14	16	-	11,15	0,17	1,50

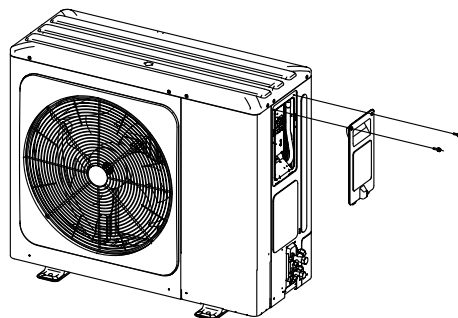
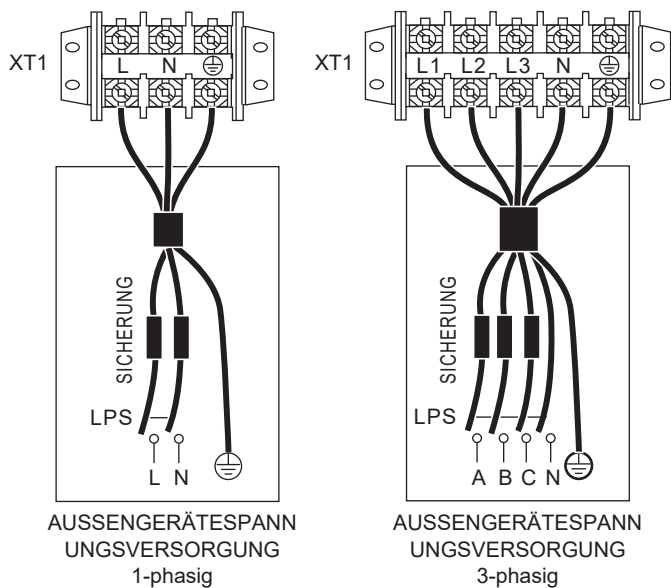
HINWEIS

MCA : Min. Stromkreis-Stromstärke (A)
TOCA : Total Überstrom-Ampere. (A)
MFA : Max. Sicherung Ampere. (A)
MSC : Max. Anlaufstrom (A)
FLA : Im nominalen Kühl- oder Heizzustand wird der Eingangsstrom des Verdichters, bei dem MAX. Hz kann Nennlast-Ampere betreiben. (A);
KW : Motor-Nennleistung
FLA : Vollast-Ampere. (A)

8.4 Deckel des Schaltkastens entfernen

Einheit	4kW	6kW	8kW	10kW	12kW	14kW	16kW	12kW 3-PH	14kW 3-PH	16kW 3-PH
Maximaler Überstromschutz (MOP)(A)	18	18	19	19	30	30	30	14	14	14
Kabelquerschnitt (mm ²)	4,0	4,0	4,0	4,0	6,0	6,0	6,0	2,5	2,5	2,5

- Angegebene Werte sind Maximalwerte (genaue Werte siehe elektrische Daten).

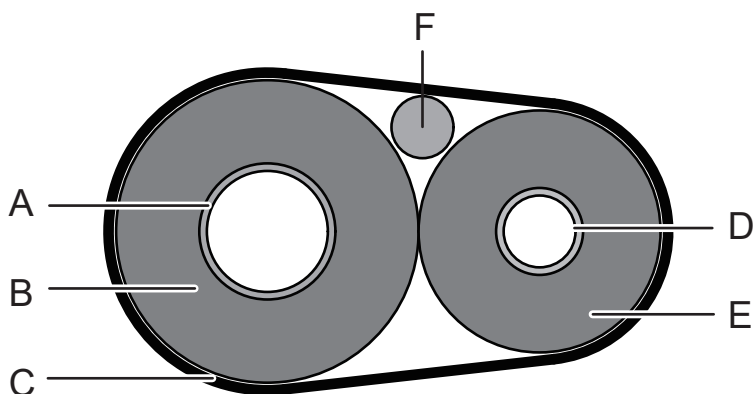


HINWEIS

Der Fehlerstromschutzschalter muss ein Schnellschalter mit 30 mA (<0,1 s) sein.
Bitte verwenden Sie 3-adrige geschirmte Leitungen.

8.5 So beenden Sie die Installation des Außengerätes

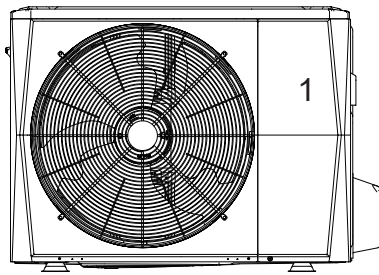
die Kältemittelleitungen und das Verbindungskabel wie folgt isolieren und befestigen:



A	Gasleitung
B	Isolierung von Gasleitungen
C	Fertigrohr
D	Flüssigkeitsleitung
E	Isolierung von Flüssigkeitsleitungen
F	Verbindungskabel

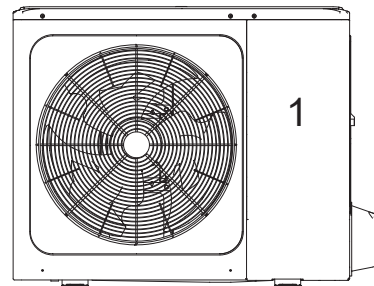
9 ÜBERBLICK ÜBER DAS GERÄT

9.1 Demontage der Einheit



4/6kW

Tür 1 Für den Zugang zum Kompressor und zu den elektrischen Teilen



8/10/12/14/16kW

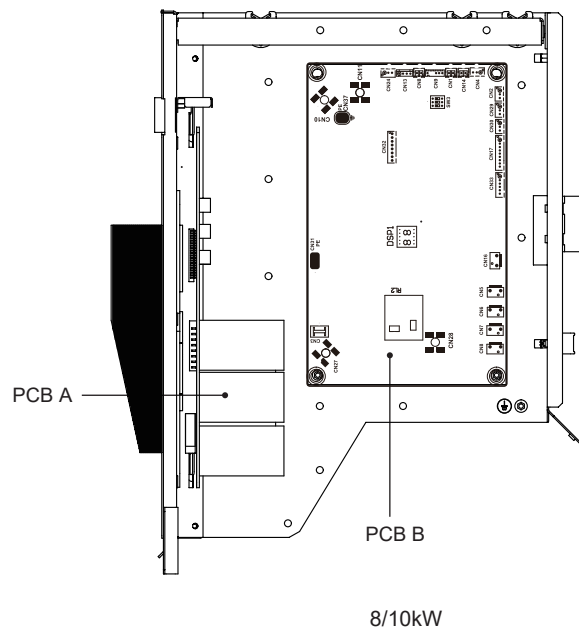
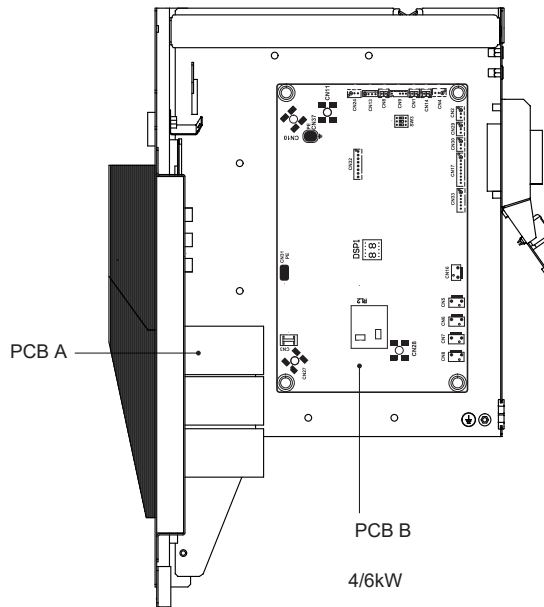
Tür 1 Für den Zugang zum Kompressor und zu den elektrischen Teilen.

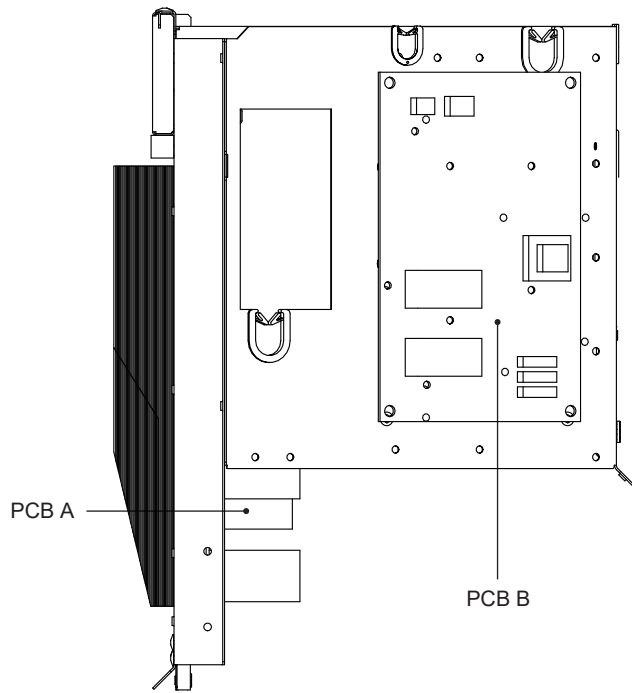


WARNUNG

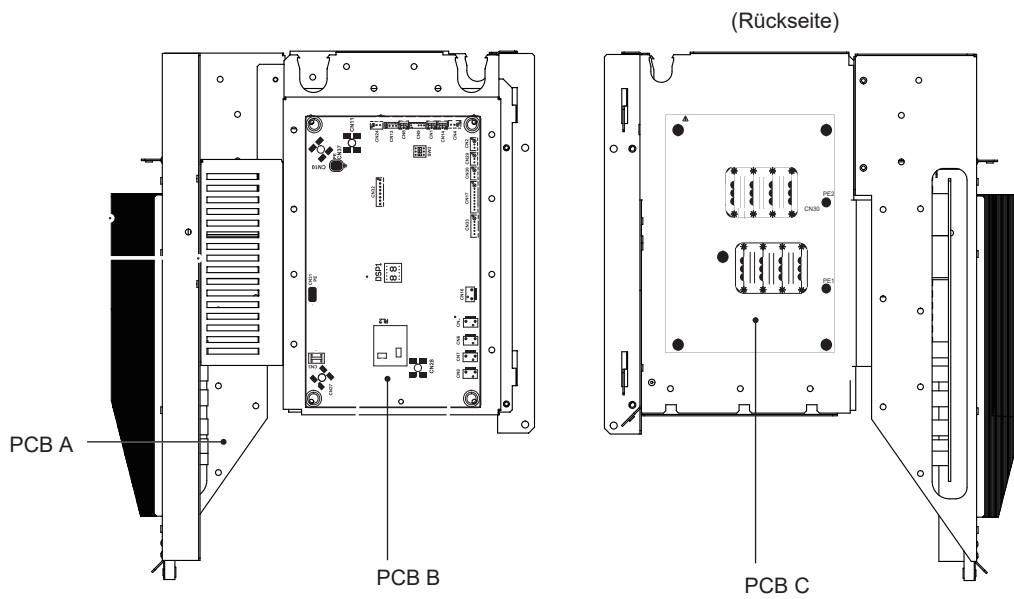
- Schalten Sie vor dem Entfernen der Tür 1 die gesamte Stromversorgung - d.h. die Stromversorgung des Geräts und der Zusatzheizung sowie die Stromversorgung des Brauchwasserspeichers (falls zutreffend) - aus.
- Teile im Inneren des Geräts können heiß sein.

9.2 Elektronischer Schaltkasten





12/14/16kW 1-phasig



12/14/16kW 3-phasig

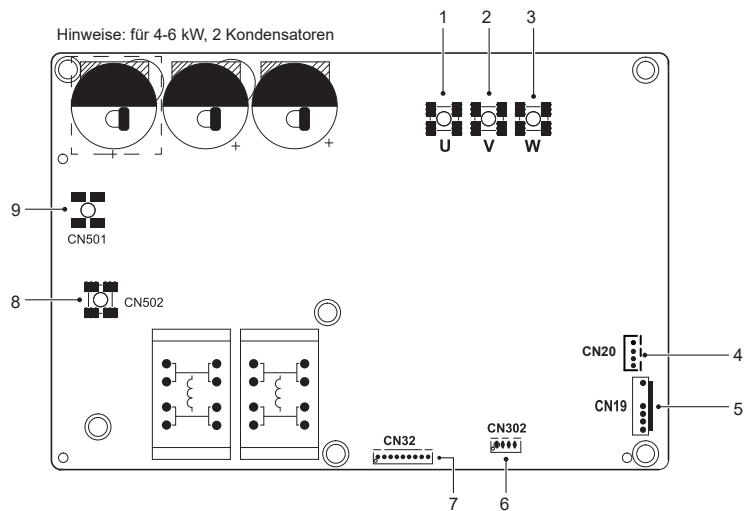


HINWEIS

Das Bild dient nur als Referenz, bitte beziehen Sie sich auf das eigentliche Produkt.

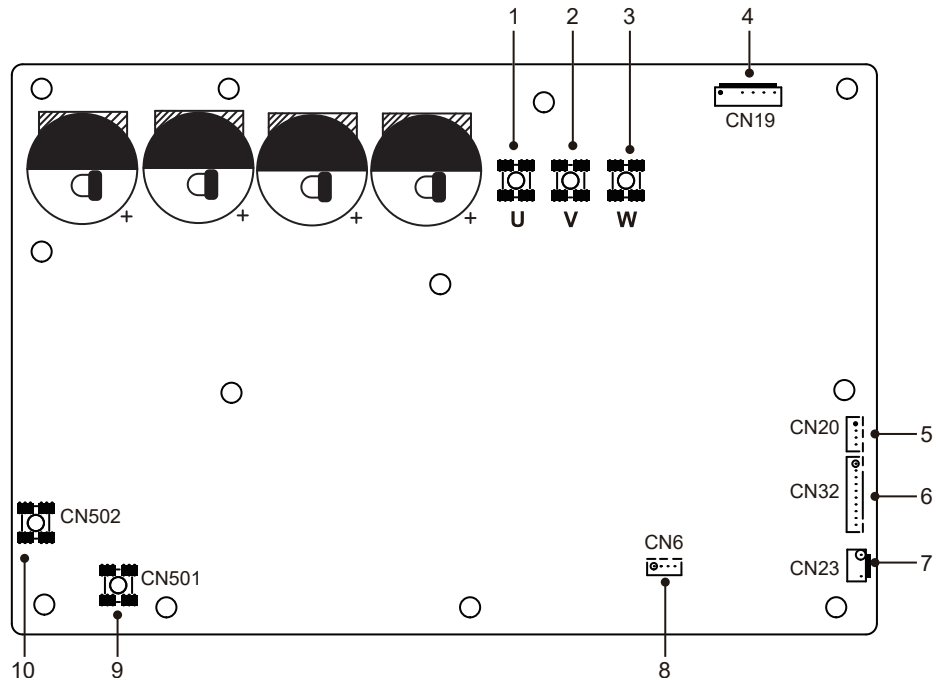
9.3 4–16kW 1-phasige Einheiten

1) Platine A, 4–10kW, Invertermodul



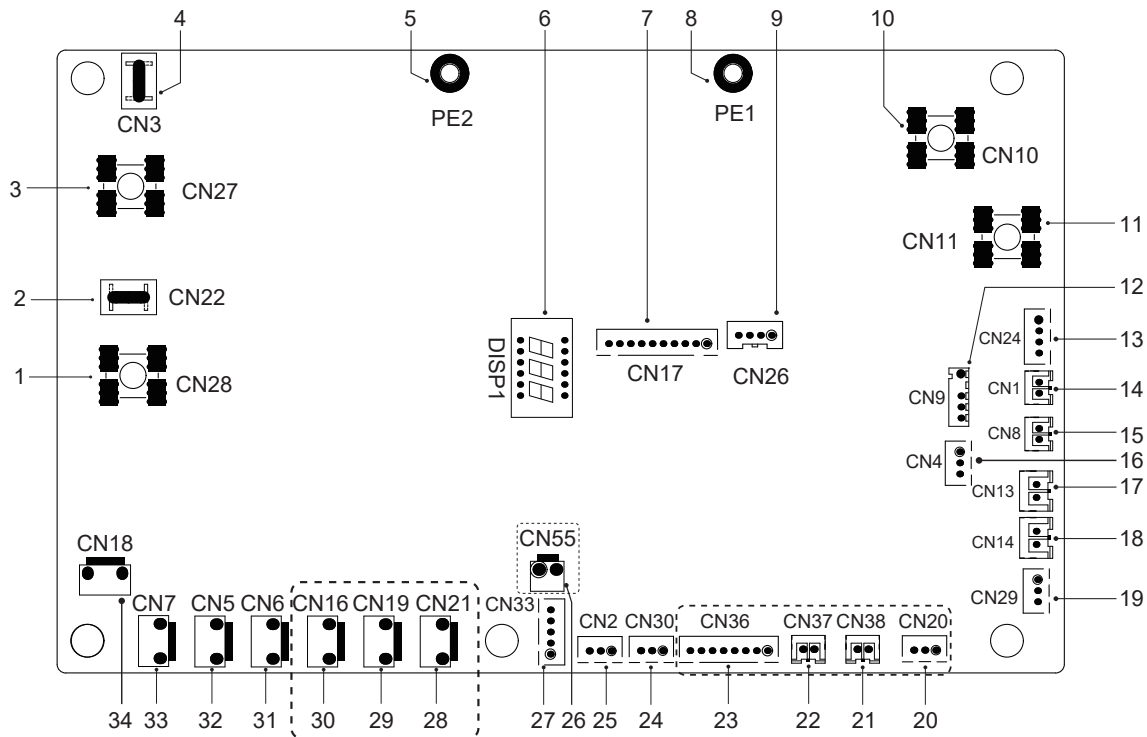
Kodierung	Baugruppe	Kodierung	Baugruppe
1	Anschluss des Verdichters U	6	Reserviert(CN302)
2	Anschluss des Verdichters V	7	Anschluss für die Kommunikation mit PCB B(CN32)
3	Anschluss des Verdichters W	8	Eingangsanschluss N für die Gleichrichterbrücke(CN502)
4	Ausgangsanschluss für +12V/9V(CN20)	9	Eingangsanschluss L für die Gleichrichterbrücke(CN501)
5	Anschluss für Lüfter(CN19)	/	/

2) Platine A, 12–16kW, Invertermodul



Programmierung	Montageeinheit	Programmierung	Montageeinheit
1	Kompressoranschluss U	6	Kommunikationsanschluss für PCB B(CN32)
2	Kompressoranschluss V	7	Anschluss für Hochdruckschalter (CN23)
3	Kompressoranschluss W	8	Reserviert (CN6)
4	Anschluss für Lüfter(CN19)	9	Eingangsanschluss L für die Gleichrichterbrücke (CN501)
5	Ausgangsanschluss für +12V/9V(CN20)	10	Eingangsanschluss N für die Gleichrichterbrücke (CN502)

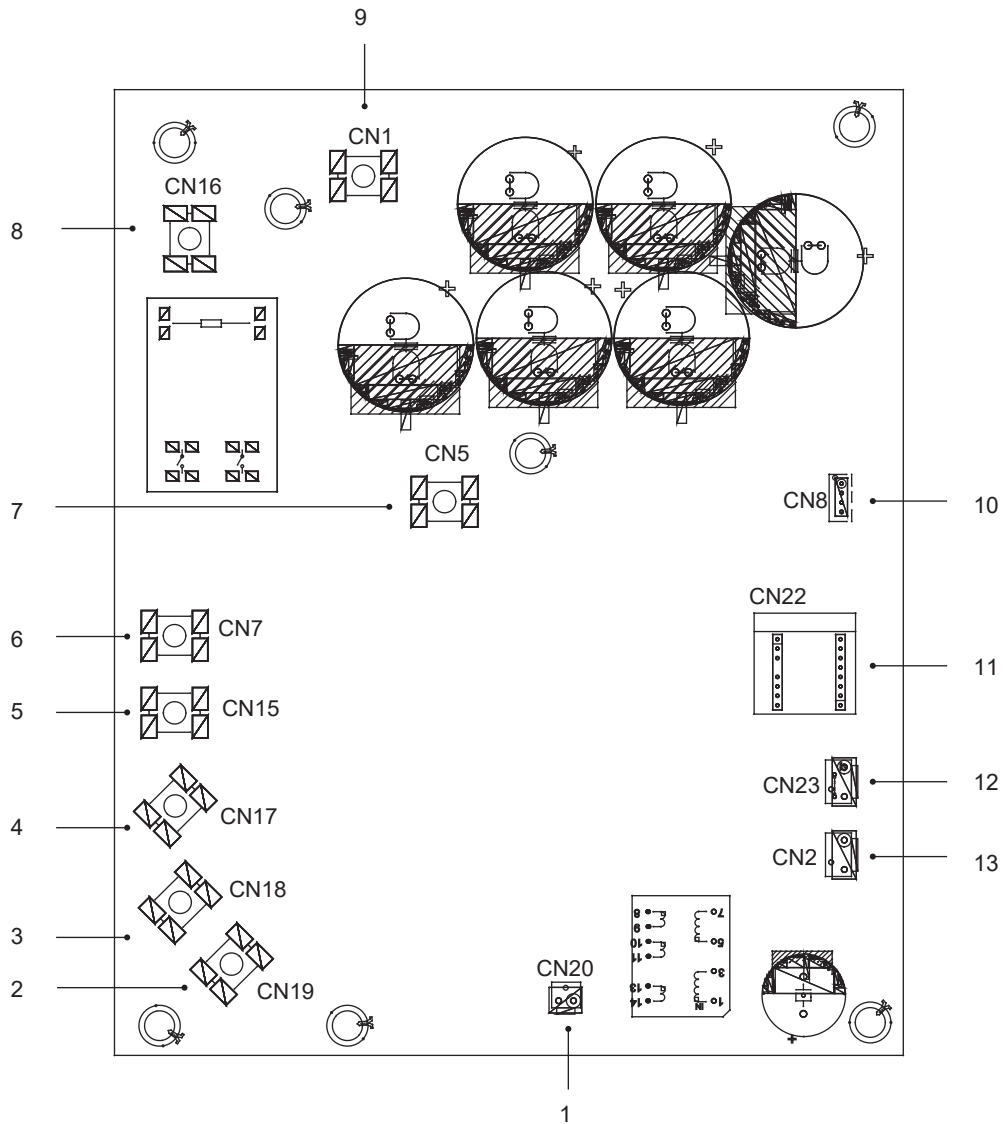
3) Platine (PCB) B, 4–16kW, Hauptsteuerplatine



Programmierung	Montageeinheit	Programmierung	Montageeinheit
1	Ausgangsport L zu PCB A (CN28)	18	Anschluss für Niederdruckschalter (CN14)
2	Reserviert (CN22)	19	Kommunikationsanschluss für Hydrobox-Steuerkarte (CN29)
3	Ausgangsport N zu PCB A (CN27)	20	Reserviert (CN20)
4	Reserviert (CN3)	21	Reserviert (CN20)
5	Anschluss für Erdungsleitung (PE2)	22	Reserviert (CN37)
6	Digitale Anzeige (DISP1)	23	Reserviert (CN36)
7	Kommunikationsanschluss für PCB A (CN17)	24	Kommunikationsanschluss (reserviert, CN30)
8	Anschluss für Erdungsleitung (PE1)	25	Kommunikationsanschluss (reserviert, CN2)
9	Reserviert (CN26)	26	Reserviert (CN55)
10	Eingangsanschluss für den Neutralleiter (CN10)	27	Anschluss für elektrisches Ausdehnungsventil (CN33)
11	Eingangsanschluss für das stromführende Draht (CN11)	28	Reserviert (CN21)
12	Anschluss für Außentemperatursensor und Kondensator-Temperatursensor (CN9)	29	Reserviert (CN19)
13	Eingangsanschluss für +12V/9V (CN24)	30	Anschluss für elektrisches Heizband des Gehäuses (CN16) (optional)
14	Anschluss für Ansaugtemperatursensor (CN1)	31	Anschluss für 4-Wege-Ventil (CN6)
15	Anschluss für Auslauftemperatursensor (CN8)	32	Anschluss für SV6-Ventil (CN5)
16	Anschluss für Drucksensor (CN4)	33	Anschluss für Kompressor-Elektroheizband 1 (CN7)
17	Anschluss für Hochdruckschalter (CN13)	34	Anschluss für Kompressor-Elektroheizband 2 (CN18)

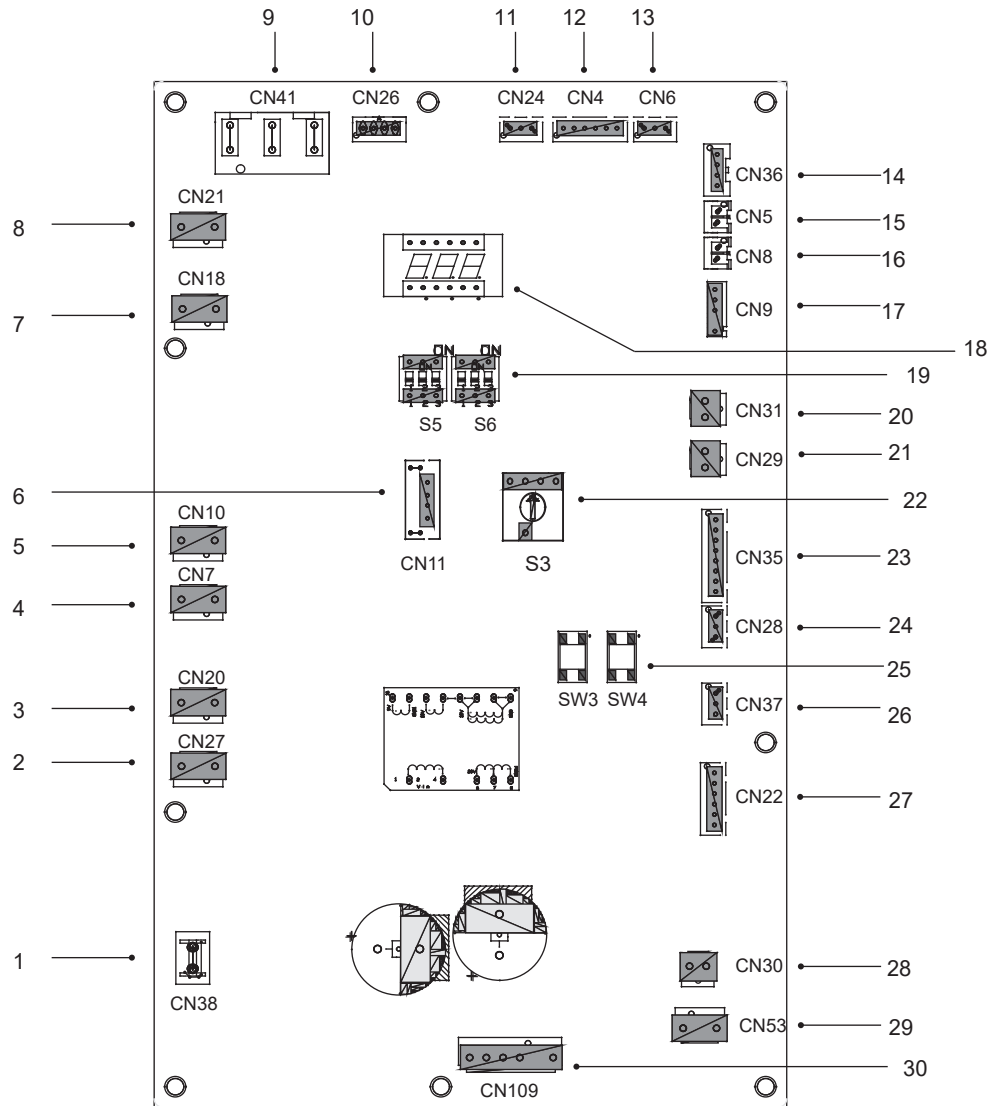
9.4 12–16kW 3-phasige Einheiten

1) Platine A, Invertermodul



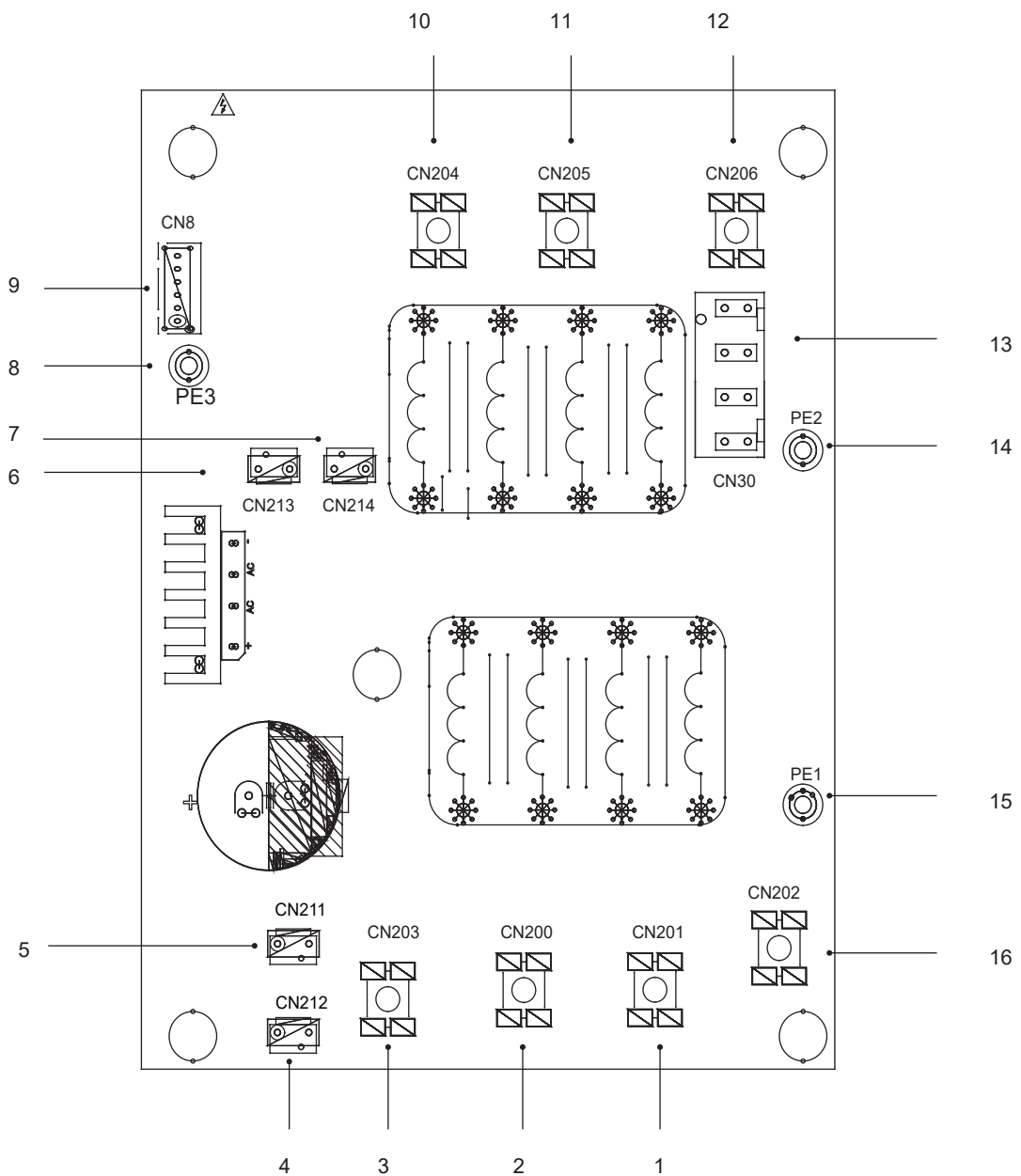
Programmierung	Montageeinheit	Programmierung	Montageeinheit
1	Ausgangsanschluss für +15V (CN20)	8	Stromversorgungs-Eingangsanschluss L1 (CN16)
2	Kompressoranschluss W (CN19)	9	Eingangsanschluss P_in für IPM-Modul (CN1)
3	Kompressoranschluss W (CN19)	10	Kommunikationsanschluss für PCB B (CN8)
4	Kompressoranschluss U (CN17)	11	PED-Platine (CN22)
5	Stromversorgungs-Eingangsanschluss L3 (CN15)	12	Anschluss für Hochdruckschalter (CN23)
6	Stromversorgungs-Eingangsanschluss L2 (CN7)	13	Kommunikationsanschluss für PCB C (CN2)
7	Eingangsanschluss P_out für IPM-Modul (CN5)		

2) PCB B, Hauptsteuerplatine



Programmierung	Montageeinheit	Programmierung	Montageeinheit
1	Anschluss für Erdungsleitung (CN38)	16	Anschluss für Temperatursensor Tp (CN8)
2	Anschluss für 2-Wege-Ventil 6 (CN27)	17	Anschluss für Außentemperatursensor und Kondensator-Temperatursensor (CN9)
3	Anschluss für 2-Wege-Ventil 5 (CN20)	18	Digitale Anzeige (DSP1)
4	Anschluss für elektrisches Heizband 2 (CN7)	19	DIP-Schalter (S5, S6)
5	Anschluss für elektrisches Heizband 1 (CN10)	20	Anschluss für Niederdruckschalter (CN31)
6	Reserviert (CN11)	21	Anschluss für Niederdruckschalter und Schnellprüfung (CN29)
7	Anschluss für 4-Wege-Ventil (CN18)	22	Dreh-Dip-Schalter (S3)
8	Reserviert (CN21)	23	Anschluss für Temperatursensoren (TW_out, TW_in, T1, T2, T2B) (CN35) (Reserviert)
9	Stromversorgungsanschluss für PCB C (CN41)	24	Kommunikationsanschluss für XYE (CN28)
10	Kommunikationsanschluss für Leistungsmesser (CN26)	25	Taste für Zwangskühlung und Test (S3, S4)
11	Kommunikationsanschluss für Hydrobox-Steuerkarte (CN24)	26	Kommunikationsanschluss für H1H2E (CN37)
12	Kommunikationsanschluss für PCB C (CN4)	27	Anschluss für elektrisches Ausdehnungsventil (CN22)
13	Anschluss für Drucksensor (CN6)	28	Anschluss für Lüfter 15VDC-Stromversorgung (CN30)
14	Kommunikationsanschluss für PCB A (CN36)	29	Anschluss für Lüfter 310VDC-Stromversorgung (CN53)
15	Anschluss für Raumtemperatursensor Th (CN5)	30	Anschluss für Lüfter (CN109)

3) Leiterplatte C, Filterplatte



Leiterplatte C 3-phasig 12/14/16kW

Programmierung	Montageeinheit	Programmierung	Montageeinheit
1	Stromversorgung L2 (CN201)	9	Kommunikationsanschluss für PCB B (CN8)
2	Stromversorgung L3 (CN200)	10	Leistungsfilterung L3 (L3')
3	Stromversorgung N (CN203)	11	Leistungsfilterung L2 (L2')
4	Stromversorgungsanschluss von 310VDC (CN212)	12	Leistungsfilterung L1 (L1')
5	Reserviert (CN211)	13	Stromversorgungsanschluss für Hauptsteuerplatine (CN30)
6	Anschluss für FAN-Drossel (CN213)	14	Anschluss für Erdungsleitung (PE2)
7	Stromversorgungsanschluss für Invertermodul (CN214)	15	Anschluss für Erdungsleitung (PE1)
8	Erdungsleitung (PE3)	16	Stromversorgung L1(L1)

10 TESTLAUF

Arbeiten Sie nach den "Eckpunkten für den Probelauf" auf dem Deckel des Schaltkastens.

VORSICHT

- Der Testlauf kann erst beginnen, wenn das Außengerät für 12 Stunden an die Stromversorgung angeschlossen ist.
- Der Testlauf kann erst beginnen, wenn alle Ventile bestätigt sind, dass sie geöffnet sind.
- Führen Sie niemals einen Zwangslauf durch (oder der Schutz zieht sich zurück, es besteht Gefahr).

11 VORSICHTSMASSNAHMEN BEI KÄLTEMITTELLECKAGEN

Wenn die Kältemittelfüllung im Gerät mehr als 1,842 kg beträgt, sollten folgende Anforderungen erfüllt werden.

- Anfragen für Ladungsgrenzen in unbelüfteten Bereichen:

Die maximale Kältemittelfüllung im Gerät muss den folgenden Bestimmungen entsprechen:

$$m_{\max} = 2,5 \times (\text{LFL})^{5/4} \times 1,8 \times (A)^{1/2}$$

oder die erforderliche Mindestbodenfläche A_{\min} , um ein Gerät mit Kältemittelfüllung m_c zu installieren, muss den folgenden Anforderungen entsprechen:

$$A_{\min} = (m_c / (2,5 \times (\text{LFL})^{5/4} \times 1,8))^2$$

wobei

m_{\max} ist die zulässige Höchstladung in einem Raum, in kg

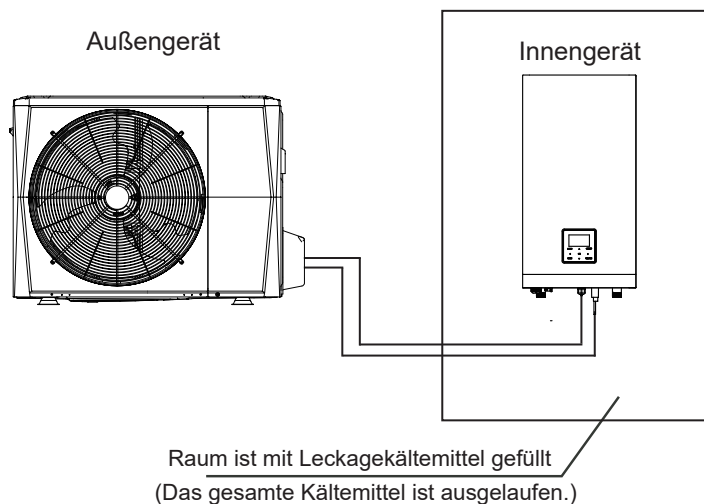
A ist die Raumfläche, in m^2

A_{\min} ist die erforderliche Mindestraumfläche, in m^2

m_c ist die Kältemittelfüllung im Gerät, in kg

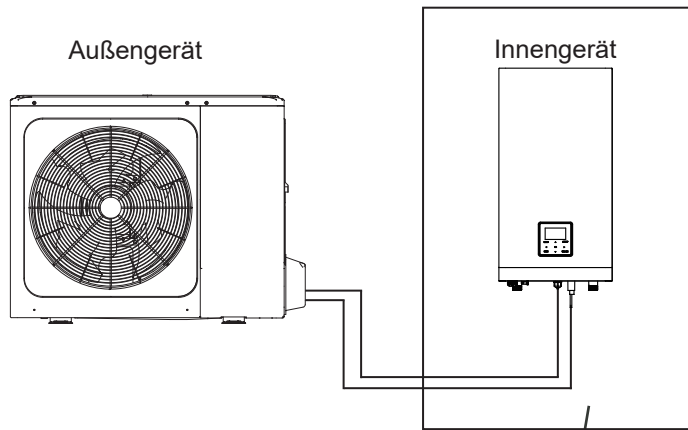
LFL die untere Explosionsgrenze in kg/m^3 ist, beträgt der Wert 0,306 für das Kältemittel R32

- Installieren Sie einen mechanischen Ventilator, um die Kältemitteldicke unter das kritische Niveau zu reduzieren. (regelmäßig lüften).
- Installieren Sie eine Leckwarneinrichtung in Verbindung mit einem mechanischen Ventilator, wenn Sie nicht regelmäßig lüften können.



4/6 kW

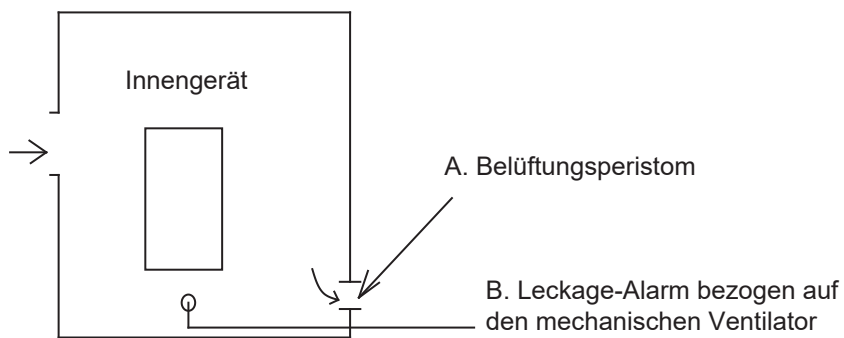
Abb.11-1



Der Raum ist mit Leckagekältemittel gefüllt.
(Das gesamte Kältemittel ist ausgelaufen.)

8/10/12/14/16 kW

Abb.11-2



(Leckage Jagdsirene sollte an Stellen installiert werden,
an denen das Kältemittel leicht aufbewahrt werden kann)

Abb.11-3

12 ÜBERGABE AN DEN KUNDEN

Die Bedienungsanleitung des Innengerätes und die Bedienungsanleitung des Außengerätes müssen dem Kunden ausgehändigt werden. Erklären Sie dem Kunden den Inhalt der Bedienungsanleitung im Detail.



WARNUNG

- **Fragen Sie Ihren Händler nach der Installation der Wärmepumpe.**
Eine unvollständige, von Ihnen selbst durchgeführte Installation kann zu einem Wasseraustritt, einem elektrischen Schlag und einem Brand führen.
- **Bitte Sie Ihren Händler um Verbesserung, Reparatur und Wartung.**
Unvollständige Verbesserung, Reparatur und Wartung kann zu einem Wasseraustritt, einem elektrischen Schlag und einem Brand führen.
- **Um einen elektrischen Schlag, Feuer oder Verletzungen zu vermeiden, oder wenn Sie eine Anomalie wie z.B. Brandgeruch feststellen, schalten Sie die Stromversorgung aus und rufen Sie Ihren Händler an, um Anweisungen zu erhalten.**
- **Lassen Sie das Innengerät oder die Fernbedienung niemals nass werden.**
Es kann einen elektrischen Schlag oder ein Feuer verursachen.
- **Drücken Sie die Taste der Fernbedienung niemals mit einem harten, spitzen Gegenstand.**
Die Fernbedienung kann beschädigt werden.
- **Ersetzen Sie niemals eine Sicherung mit dem falschen Nennstrom oder andere Leitungen, wenn eine Sicherung durchbrennt.**
Die Verwendung von Draht oder Kupferdraht kann zum Ausfall des Geräts oder zu einem Brand führen.
- **Es ist nicht gut für Ihre Gesundheit, wenn Sie Ihren Körper lange Zeit dem Luftstrom aussetzen.**
- **Führen Sie keine Finger, Stangen oder andere Gegenstände in den Lufteinlass oder -auslass ein.**
Wenn sich der Ventilator mit hoher Geschwindigkeit dreht, kann es zu Verletzungen kommen.
- **Verwenden Sie niemals ein brennbares Spray wie Haarspray, Lackfarbe in der Nähe des Gerätes.**
Es kann einen Brand verursachen.
- **Niemals Gegenstände in den Lufteinlass oder -auslass stecken.**
Gegenstände, die den Ventilator mit hoher Geschwindigkeit berühren, können gefährlich sein.
- **Dieses Produkt darf nicht als unsortierter Siedlungsabfall entsorgt werden. Die getrennte Sammlung solcher Abfälle zur Sonderbehandlung ist notwendig.**
Entsorgen Sie Elektrogeräte nicht als unsortierten Siedlungsabfall, sondern nutzen Sie getrennte Sammelstellen. Informieren Sie sich bei Ihrer Gemeindeverwaltung über die vorhandenen Anschlussysteme.
- **Wenn Elektrogeräte auf Deponien oder Mülldeponien entsorgt werden, können gefährliche Stoffe in den Grundwasserleiter austreten und in die Nahrungskette gelangen, was Ihre Gesundheit und Ihr Wohlbefinden beeinträchtigt.**
- **Um ein Auslaufen des Kältemittels zu verhindern, wenden Sie sich an Ihren Händler.**
Wird die Anlage in einem kleinen Raum installiert und betrieben, ist es erforderlich, die Konzentration des Kältemittels, falls es zufällig austritt, unter dem Grenzwert zu halten. Andernfalls kann der Sauerstoff im Raum beeinträchtigt werden, was zu einem schweren Unfall führen kann.
- **Das Kältemittel in der Wärmepumpe ist sicher und leckt normalerweise nicht.**
Wenn das Kältemittel im Raum austritt, kann der Kontakt mit dem Feuer eines Brenners, einer Heizung oder eines Herdes zu einem schädlichen Gas führen.



VORSICHT

- **Schalten Sie alle brennbaren Heizgeräte aus, belüften Sie den Raum und wenden Sie sich an den Händler, bei dem Sie das Gerät gekauft haben.**
Verwenden Sie die Wärmepumpe erst, wenn eine Serviceperson bestätigt hat, dass der Teil, an dem das Kältemittel austritt, repariert wurde.
- **Verwenden Sie die Wärmepumpe nicht für andere Zwecke.**
Um Qualitätsverluste zu vermeiden, darf das Gerät nicht zur Kühlung von Präzisionsinstrumenten, Lebensmitteln, Pflanzen, Tieren oder Kunstwerken verwendet werden.
- **Vor der Reinigung muss der Betrieb gestoppt, der Schalter ausgeschaltet oder das Netzkabel herausgezogen werden.**
Andernfalls kann es zu einem elektrischen Schlag und Verletzungen kommen.
- **Um einen elektrischen Schlag oder Brand zu vermeiden, stellen Sie sicher, dass ein Erdschlussdetektor installiert ist. Stellen Sie sicher, dass die Wärmepumpe geerdet ist.**
Um einen elektrischen Schlag zu vermeiden, vergewissern Sie sich, dass das Gerät geerdet ist und dass die Erdungsleitung nicht mit einer Gas- oder Wasserleitung, einem Blitzableiter oder einer Telefonerdungsleitung verbunden ist.
- **Um Verletzungen zu vermeiden, darf die Lüfterhaube des Außengerätes nicht entfernt werden.**
- **Die Wärmepumpe darf nicht mit nasser Hand bedient werden.**
Ein elektrischer Schlag kann passieren.
- **Die Lamellen des Wärmetauschers nicht berühren.**
Diese Lamellen sind scharf und können zu Schnittverletzungen führen.
- **Legen Sie keine Gegenstände, die durch Feuchtigkeit beschädigt werden könnten, unter das Innengerät.**
Kondenswasser kann sich bei einer Luftfeuchtigkeit von über 80%, verstopften Abflussöffnungen oder verschmutztem Filter bilden.
- **Überprüfen Sie nach längerem Gebrauch den Gerätefuß und die Armatur auf Beschädigungen.**
Bei Beschädigung kann das Gerät herunterfallen und zu Verletzungen führen.
- **Um Sauerstoffmangel zu vermeiden, lüften Sie den Raum ausreichend, wenn Geräte mit Brenner zusammen mit der Wärmepumpe verwendet werden.**
- **Den Ablaufschlauch so anordnen, dass ein reibungsloser Ablauf gewährleistet ist.**
Unvollständige Entwässerung kann zur Benetzung des Gebäudes, der Möbel usw. führen.
- **Berühren Sie niemals die internen Teile des Controllers.**
Entfernen Sie nicht die Frontplatte. Einige Teile im Inneren sind berührungsfähig, und es kann zu einem Maschinenfehler kommen.
- **Führen Sie die Wartungsarbeiten niemals selbst aus.**
Bitte wenden Sie sich für die Wartungsarbeiten an Ihren Händler vor Ort.

- **Setzen Sie kleine Kinder, Pflanzen oder Tiere niemals direkt dem Luftstrom aus.**

Eine Beeinträchtigung von Kleinkindern, Tieren und Pflanzen kann die Folge sein.

- **Lassen Sie kein Kind auf das Außengerät montieren und vermeiden Sie es, einen Gegenstand darauf zu legen.**

Bei Stürzen oder Stürzen kann es zu Verletzungen kommen.

- **Die Wärmepumpe darf nicht betrieben werden, wenn eine Raumbegasung - ein Typ Insektizid - eingesetzt wird.**

Bei Nichtbeachtung können sich die Chemikalien im Gerät ablagern, wodurch die Gesundheit von Personen, die überempfindlich auf Chemikalien reagieren, gefährdet werden kann.

- **Stellen Sie keine Geräte, die offenes Feuer erzeugen, an Orten auf, die dem Luftstrom vom Gerät oder unter dem Innengerät ausgesetzt sind.**

Es kann zu einer unvollständigen Verbrennung oder zu einer Verformung des Gerätes durch die Hitze führen.

- **Installieren Sie die Wärmepumpe nicht an Orten, an denen brennbares Gas austreten kann.**

Wenn das Gas austritt und in der Nähe der Wärmepumpe bleibt, kann ein Feuer ausbrechen.

- **Das Gerät ist nicht dazu bestimmt, von kleinen Kindern oder gebrechlichen Personen ohne Aufsicht benutzt zu werden.**

- **Kleine Kinder sollten beaufsichtigt werden, um sicherzustellen, dass sie nicht mit dem Gerät spielen.**

- **Die Jalousien des Außengerätes sollten im Falle einer Verklemmung regelmäßig gereinigt werden.**

Diese Fensterform ist ein Wärmeableitungsauslass von Bauteilen, bei deren Verklemmung die Lebensdauer der Bauteile durch Überhitzung für lange Zeit verkürzt wird.

- **Die Temperatur des Kältemittelkreislaufs wird hoch sein, bitte halten Sie das Verbindungskabel vom Kupferrohr fern.**

13 BETRIEB UND LEISTUNG

13.1 Schutzausrüstung

Diese Schutzvorrichtung ermöglicht das Anhalten der Wärmepumpe, wenn die Wärmepumpe zwangsweise in Betrieb gesetzt werden soll.

Die Schutzeinrichtung kann unter folgenden Bedingungen aktiviert werden:

- **Kühlbetrieb**
 - Der Lufteintritt oder Luftaustritt des Außengerätes ist blockiert.
 - Starker Wind bläst kontinuierlich zum Luftauslass des Außengerätes.
- **Heizbetrieb**
 - Im Wassersystem klebt zu viel Abfall am Filter
 - Der Luftauslass des Innengerätes ist gedrosselt

- Bedienungsfehler im Betrieb:

Wenn eine Fehlbedienung aufgrund von Blitzschlägen oder Mobilfunk passiert, schalten Sie bitte den manuellen Netzschalter aus, schalten Sie ihn wieder ein und drücken Sie dann die AN/AUS-Taste.



HINWEIS

Wenn die Schutzeinrichtung startet, schalten Sie bitte die manuellen Netzschalter, und starten Sie den Betrieb neu, wenn das Problem gelöst.

13.2 Über den Stromausfall

- Wenn die Stromzufuhr während des Betriebs unterbrochen wird, stoppen Sie sofort den gesamten Betrieb.
- Der Strom kommt wieder. Wenn die Auto-Restant-Funktion eingeschaltet ist, startet das Gerät automatisch neu.

13.3 Heizleistung

- Der Heizbetrieb ist ein Wärmepumpenprozess, bei dem Wärme aus der Außenluft aufgenommen und an das Innenwasser abgegeben wird. Sobald die Außentemperatur absinkt, nimmt die Heizleistung entsprechend ab.
- Wenn die Außentemperatur zu niedrig ist, wird empfohlen, andere Heizgeräte zusammen zu verwenden.
- In einigen extrem kalten Bergregionen, die das Innengerät mit elektrischer Heizung kaufen, wird eine bessere Leistung erzielt (siehe Bedienungsanleitung des Innengerätes für Details).



HINWEIS

1. Der Motor im Außengerät läuft 60 Sekunden lang weiter, um die Restwärme abzuführen, wenn das Außengerät während des Heizbetriebs den AUS-Befehl empfängt.
2. Sollte die Wärmepumpe aufgrund einer Störung ausfallen, schließen Sie bitte die Wärmepumpe wieder an die Stromversorgung an und schalten Sie sie dann wieder ein.

13.4 Schutzfunktion des Verdichters

- Eine Schutzfunktion verhindert, dass die Wärmepumpe beim Neustart für ca. mehrere Minuten aktiviert unmittelbar nach dem Betrieb.

13.5 Kühl- und Heizbetrieb

- Das Innengerät im gleichen System kann nicht gleichzeitig kühlen und heizen.
- Wenn der Wärmepumpen-Administrator den Betriebsmodus eingestellt hat, kann die Wärmepumpe nicht in einem anderen als dem voreingestellten Modus betrieben werden, in der Systemsteuerung wird Standby oder Keine Priorität angezeigt.

13.6 Merkmale des Heizbetriebs

- Das Wasser wird nicht sofort zu Beginn des Heizbetriebs, es dauert 3~5 Minuten (abhängig von der Innen- und Außentemperatur), bis der Innenwärmetauscher heiß wird, dann wird es heiß.
- Während des Betriebs kann der Ventilatormotor im Außengerät bei hohen Temperaturen zum Stillstand kommen.

13.7 Abtauen im Heizbetrieb

- Während des Heizbetriebs kann es vorkommen, dass das Außengerät friert. Um die Effizienz zu erhöhen, beginnt das Gerät automatisch mit der Abtauung (ca. 2~10 Minuten), und dann wird das Wasser aus dem Gerät abgelassen.
- Während der Abtauung laufen die Lüftermotoren im Außengerät nicht mehr.

13.8 Fehlercodes

Wenn eine Sicherheitseinrichtung aktiviert ist, wird auf der Benutzeroberfläche ein Fehlercode angezeigt.

Eine Liste aller Fehler und Abhilfemaßnahmen finden Sie in der folgenden Tabelle.

Setzen Sie die Sicherheit zurück, indem Sie das Gerät aus- und wieder einschalten.

Sollte diese Prozedur zum Zurücksetzen der Sicherung nicht erfolgreich sein, wenden Sie sich an Ihren Händler.

FEHLER-CODE	FEHLFUNKTION ODER SCHUTZ	FEHLERURSACHE UND ABHILFEMASSNAHMEN
<i>E1</i>	Phasenverlust oder Neutralleiter und stromführender Leiter sind verkehrt herum angeschlossen (nur bei Dreiphasengeräten)	<ol style="list-style-type: none"> 1. Prüfen Sie, ob die Stromversorgungskabel sicher angeschlossen sind und vermeiden Sie dadurch Phasenverluste. 2. Prüfen Sie, ob die Reihenfolge von Neutralleiter und stromführender Leitung verkehrt herum angeschlossen ist.
<i>E5</i>	Der Kältemitteltemperaturfühler des Verflüssigerausgangs (T3) hat einen Fehler.	<ol style="list-style-type: none"> 1. Der T3-Sensorstecker ist gelockert. Schließen Sie es wieder an. 2. Der T3-Sensoranschluss ist nass oder es ist Wasser eingedrungen. Entfernen Sie das Wasser, trocknen Sie den Anschluss. Wasserfester Kleber hinzufügen 3. Der Ausfall des T3-Sensors, setzen Sie einen neuen Sensor ein.
<i>E6</i>	Der Fehler des Umgebungstemperaturfühlers (T4).	<ol style="list-style-type: none"> 1. Der T4-Sensorstecker ist gelockert. Schließen Sie es wieder an. 2. Der T4-Sensoranschluss ist nass oder es ist Wasser eingedrungen. Entfernen Sie das Wasser, trocknen Sie den Anschluss. Wasserfester Kleber hinzufügen 3. Der Ausfall des T4-Sensors, setzen Sie einen neuen Sensor ein.
<i>E9</i>	Fehler Ansaugtemperaturfühler (Th)	<ol style="list-style-type: none"> 1. Der Anschluss des Th-Sensors ist gelöst. Verbinden Sie es wieder. 2. Der Th-Sensoranschluss ist nass oder es ist Wasser eingedrungen. Entfernen Sie das Wasser, trocknen Sie den Anschluss. Wasserfester Kleber hinzufügen 3. Der Ausfall des Th-Sensors, setzen Sie einen neuen Sensor ein.
<i>ER</i>	Fehler des Entladetemperaturfühlers (Tp)	<ol style="list-style-type: none"> 1. Der Tp-Sensorstecker ist gelockert. Verbinden Sie es wieder. 2. der Tp-Sensorstecker ist nass oder es ist Wasser eingedrungen. entfernen Sie das Wasser, machen Sie den Stecker trocken. Wasserfester Kleber hinzufügen 3. Der Ausfall des Tp-Sensors, Austausch eines neuen Sensors.
<i>H0</i>	Kommunikationsfehler zwischen Innengerät und Außengerät	<ol style="list-style-type: none"> 1. Der Draht verbindet die Hauptsteuerplatine PCB B und die Hauptsteuerplatine des Hydraulikmoduls nicht. Verbinden Sie den Draht. 2. Ob es sich um ein hohes Magnetfeld oder starke Leistungsstörungen handelt, wie z.B. Aufzüge, große Leistungstransformatoren, etc. Um eine Barriere zum Schutz des Geräts hinzuzufügen oder das Gerät an einen anderen Ort zu bewegen.
<i>H1</i>	Kommunikationsfehler zwischen Umrichter-Modul PCB A und Hauptsteuerplatine PCB B	<ol style="list-style-type: none"> 1. Ob an die Leiterplatte und die angetriebene Karte Strom angeschlossen ist. Prüfen Sie, ob die PCB-Anzeigeleuchte einoder ausgeschaltet ist. Wenn die Leuchte aus ist, schließen Sie das Stromkabel wieder an. 2. Wenn das Licht leuchtet, überprüfen Sie die Drahtverbindung zwischen der Hauptplatine und der angetriebenen Platine, wenn der Draht gelockert oder gebrochen ist, schließen Sie den Draht wieder an oder wechseln Sie einen neuen Draht. 3. Ersetzen Sie abwechselnd eine neue Hauptplatine und eine angetriebene Platine.
<i>H4</i>	Drei Mal L0/L1 schützen	Die Summe der Häufigkeit, mit der L0 und L1 in einer Stunde erscheinen, entspricht 3. Siehe L0 und L1 für Fehlerbehandlungsmethoden.

FEHLER-CODE	FEHLFUNKTION ODER SCHUTZ	FEHLERURSACHE UND ABHILFEMASSNAHMEN
<i>H6</i>	Der Ausfall des DC-Lüfters	<ol style="list-style-type: none"> 1. Starker Wind oder Taifun von unten auf den Ventilator zu, damit der Ventilator in die entgegengesetzte Richtung läuft. Ändern Sie die Richtung des Geräts oder machen Sie einen Schutz, um einen Taifun unter dem Ventilator zu vermeiden. 2. Der Lüftermotor ist defekt, wechseln Sie einen neuen Lüftermotor.
<i>H7</i>	Ausfall der Hauptstromkreisspannung	<ol style="list-style-type: none"> 1. Ob der Stromversorgungseingang im verfügbaren Bereich liegt. 2. Ein- und Ausschalten für mehrere Male schnell in kurzer Zeit. Lassen Sie das Gerät länger als 3 Minuten ausgeschaltet und dann wieder eingeschaltet. 3. Der defekte Teil der Schaltung der Hauptsteuerplatine ist defekt. Ersetzen einer neuen Hauptplatine
<i>H8</i>	Ausfall des Drucksensors	<ol style="list-style-type: none"> 1. Der Drucksensorstecker ist gelöst, wieder anschließen. 2. Ausfall des Drucksensors. Mit einen neuen Sensor austauschen.
<i>HF</i>	Umrichtermodul-Platine EEProm Ausfall	<ol style="list-style-type: none"> 1. Der EEPROM-Parameter ist fehlerhaft, schreiben Sie die EEPROM-Daten neu. 2. EEPROM-Chipteil ist defekt, wechseln Sie ein neues EEPROM-Chipteil. 3. Hauptplatine ist kaputt, wechseln Sie eine neue Platine.
<i>HH</i>	H6 wird 10 Mal in 2 Stunden angezeigt	Siehe H6
<i>HP</i>	Schutz bei niedrigem Druck ($P_e < 0,6$) trat 3 mal in einer Stunde auf	Siehe P0
<i>P0</i>	Schutz bei niedrigem Druck	<ol style="list-style-type: none"> 1. Das System hat kein Kältemittelvolumen. Füllen Sie das Kältemittel in der richtigen Menge nach. 2. im Heiz- oder Brauchwasserbetrieb ist der Außenwärmetauscher verschmutzt oder etwas an der Oberfläche verstopft. Reinigen Sie den Außenwärmetauscher oder entfernen Sie das Hindernis. 3. Im Kühlbetrieb ist der Wasserdurchfluss zu gering. Erhöhen Sie den Wasserdurchfluss. 4. Elektrisches Expansionsventil verriegelt oder Wicklungsanschluss gelockert. Durch mehrmaliges Abklopfen des Ventilgehäuses und mehrmaliges Auf-/Abstecken des Steckers ist die einwandfreie Funktion des Ventils sichergestellt.

FEHLER-CODE	FEHLFUNKTION ODER SCHUTZ	FEHLERURSACHE UND ABHILFEMASSNAHMEN
P1	Hohe Druckabsicherung	<p>Heizbetrieb, Warmwasserbetrieb:</p> <ol style="list-style-type: none"> 1. Der Wasserdurchfluss ist gering; die Wassertemperatur ist hoch, unabhängig davon, ob sich Luft im Wassersystem befindet. Luft ablassen. 2. Wasserdruck ist niedriger als 0,1Mpa, laden Sie das Wasser, um den Druck im Bereich von 0,15~0,2Mpa zu lassen. 3. Das Kältemittelvolumen überfüllen. Füllen Sie das Kältemittel in der richtigen Menge nach. 4. Elektrisches Expansionsventil verriegelt oder Wicklungsanschluss gelockert. Durch mehrmaliges Abklopfen des Ventilgehäuses und mehrmaliges Auf-/Abstecken des Steckers ist die einwandfreie Funktion des Ventils sichergestellt. Und installieren Sie die Wicklung an der richtigen Stelle <p>Warmwasserbetrieb: Wassertank-Wärmetauscher ist kleiner. Kühlbetrieb:</p> <ol style="list-style-type: none"> 1. Der Deckel des Wärmetauschers ist nicht entfernt. Entfernen Sie es. 2. Der Wärmetauscher ist verschmutzt oder etwas ist an der Oberfläche verstopft. Reinigen Sie den Wärmetauscher oder entfernen Sie das Hindernis.
P3	Überstromschutz für Verdichter.	<ol style="list-style-type: none"> 1. Der gleiche Grund wie bei P1. 2. Die Versorgungsspannung des Gerätes ist niedrig, erhöhen Sie die Leistungsspannung auf den erforderlichen Bereich.
P4	Schutz vor hohen Entladungstemperaturen.	<ol style="list-style-type: none"> 1. Der gleiche Grund wie bei P1. 2. TW_out Temperatursensor ist gelockert. Schließen Sie ihn wieder an. 3. Der Temperaturfühler T1 ist gelockert. Schließen Sie es wieder an. 4. Der Temperaturfühler T5 ist gelockert. Schließen Sie es wieder an.
P6	Schutz der Module	<ol style="list-style-type: none"> 1. Die Versorgungsspannung des Gerätes ist niedrig, erhöhen Sie die Leistungsspannung auf den erforderlichen Bereich. 2. Der Raum zwischen den Geräten ist zu eng für den Wärmeaustausch. Vergrößern Sie den Abstand zwischen den Einheiten. 3. Der Wärmetauscher ist verschmutzt oder etwas ist an der Oberfläche verstopft. Reinigen Sie den Wärmetauscher oder entfernen Sie das Hindernis. 4. Der Ventilator läuft nicht. Lüftermotor oder Lüfter ist defekt, neuen Lüfter oder Lüftermotor wechseln. 5. Das Kältemittelvolumen überfüllen. Füllen Sie das Kältemittel in der richtigen Menge nach. 6. Der Wasserdurchfluss ist gering, es befindet sich Luft im System oder die Förderhöhe der Pumpe reicht nicht aus. Lassen Sie die Luft ab und wählen Sie die Pumpe erneut aus. 7. Wasseraustrittstemperatursensor ist gelockert oder gebrochen, schließen Sie ihn wieder an oder wechseln Sie einen neuen. 9. Die Drähte oder Schrauben des Moduls sind gelockert. Drähte und Schrauben wieder anschließen. Der wärmeleitende Klebstoff ist trocken oder tropft. Fügen Sie etwas Wärmeleitkleber hinzu. 10. Die Drahtverbindung ist gelockert oder abgefallen. Schließen Sie das Kabel wieder an. 11. Umrichtermodul-Platine ist defekt, ersetzen Sie eine neue. 12. Wenn bereits bestätigen, dass die Steuerung kein Problem hat, dann ist der Kompressor defekt, ersetzen Sie einen neuen Kompressor. 13. Die Absperrventile sind geschlossen, öffnen Sie die Absperrventile.

FEHLER-CODE	FEHLFUNKTION ODER SCHUTZ	FEHLERURSACHE UND ABHILFEMASSNAHMEN
<i>Pd</i>	Hochtemperaturschutz der Kältemittelaustrittstemperatur des Verflüssigers.	<ol style="list-style-type: none"> 1. Die Wärmetauscherabdeckung wird nicht entfernt. Entfernen Sie es. 2. Der Wärmetauscher ist verschmutzt oder etwas ist an der Oberfläche verstopft. Reinigen Sie den Wärmetauscher oder entfernen Sie das Hindernis. 3. Um das Gerät herum ist nicht genügend Platz für den Wärmeaustausch vorhanden. 4. der Lüftermotor ist kaputt, ersetzen Sie einen neuen.
<i>E7</i>	Wandlermodultemperatur zu hoch zum schützen.	<ol style="list-style-type: none"> 1. Die Versorgungsspannung des Gerätes ist niedrig, erhöhen Sie die Leistungsspannung auf den erforderlichen Bereich. 2. Der Raum zwischen den Geräten ist zu eng für den Wärmeaustausch. Vergrößern Sie den Abstand zwischen den Einheiten. 3. Der Wärmetauscher ist verschmutzt oder etwas ist an der Oberfläche verstopft. Reinigen Sie den Wärmetauscher oder entfernen Sie das Hindernis. 4. Der Ventilator läuft nicht. Lüftermotor oder Lüfter ist defekt, neuen Lüfter oder Lüftermotor wechseln. 5. Der Wasserdurchfluss ist gering, es befindet sich Luft im System oder die Förderhöhe der Pumpe reicht nicht aus. Lassen Sie die Luft ab und wählen Sie die Pumpe erneut aus. 6. Wasseraustrittstemperatursensor ist gelockert oder gebrochen, schließen Sie ihn wieder an oder wechseln Sie einen neuen.
<i>F1</i>	DC-Generator Niederspannungsschutz	<ol style="list-style-type: none"> 1. Überprüfen Sie die Spannungsversorgung. 2. Wenn die Stromversorgung in Ordnung ist, und überprüfen Sie, ob die LED-Leuchte in Ordnung ist, überprüfen Sie die Spannung PN, wenn sie 380V beträgt, kommt das Problem normalerweise von der Hauptplatine. Und wenn das Licht AUS ist, trennen Sie den Strom, überprüfen Sie den IGBT, überprüfen Sie diese Dioxide, wenn die Spannung nicht korrekt ist, ist die Wechselrichter-Platine beschädigt, wechseln Sie sie aus. 3. Und wenn diese IGBTs in Ordnung sind, was bedeutet, dass die Umrichterplatine in Ordnung ist, die Leistungsform-Gleichrichterbrücke nicht korrekt ist, überprüfen Sie die Brücke. (Gleiche Methode wie bei IGBT, Strom abschalten, prüfen, ob diese Dioxide beschädigt sind oder nicht). 4. Normalerweise, wenn F1 beim Start des Verdichters vorhanden ist, ist der mögliche Grund dafür die Hauptplatine. Wenn F1 beim Lüfterstart vorhanden ist, kann dies an der Inverter-Platine liegen.
<i>bH</i>	PED Platinenfehler	<ol style="list-style-type: none"> 1. Nach 5 Minuten Ausschaltzeitdauer schalten Sie den Strom wieder ein und beobachten Sie, ob das Gerät wiederhergestellt werden kann. 2. Falls es nicht wiederhergestellt werden kann, ersetzen Sie die PED-Sicherheitsplatine, schalten Sie es wieder ein, und beobachten Sie, ob es wiederhergestellt werden kann. 3. Falls es nicht wiederhergestellt werden kann, muss die IPM-Modulplatine ersetzt werden.

	FEHLER-CODE	FEHLFUNKTION ODER SCHUTZ	FEHLERURSACHE UND ABHILFEMASSNAHMEN
P6	L0	Schutz der Module	<ol style="list-style-type: none"> 1. Überprüfen Sie den Systemdruck der Wärmepumpe. 2. Überprüfen Sie den Phasenwiderstand des Kompressors. 3. Überprüfen Sie die Anschlussreihenfolge der U-, V- und W-Netzleitung zwischen der Inverterplatine und dem Kompressor. 4. Überprüfen Sie die Verbindung der Netzleitung L1, L2, L3 zwischen der Inverterplatine und der Filterplatine. 5. Überprüfen Sie die Inverterplatine.
	L1	DC-Generator Niederspannungsschutz	
	L2	DC-Generator-Hochspannungsschutz	
	L4	MCE Fehlfunktion	
	L5	Null-Geschwindigkeit Schutz	
	L8	Drehzahldifferenz >15Hz Schutz zwischen dem vorderen und dem hinteren Takt	
	L9	Drehzahldifferenz >15Hz Schutz zwischen der Ist- und der Sollgeschwindigkeit	

14 TECHNISCHE SPEZIFIKATIONEN

Modell	4kW	6kW	8kW	10kW
Stromversorgung	220-240V~ 50Hz			
Nennstromeinspeisung	2200W	2600W	3300W	3600W
Nennstrom	10,5A	12,0A	14,5A	16,0A
Nennleistung	Beachten Sie die technischen Daten			
Abmessungen (B×H×T)[mm]	1008*712*426		1118*865*523	
Verpackung (B×H×T)[mm]	1065*800*485		1180*890*560	
Ventilatormotor	Gleichstrommotor / Horizontal			
Kompressor	DC-Inverter Dual-Rotation			
Wärmetauscher	Lamellenspule			
Kältemittel				
Typ	R32			
Menge	1500g		1650g	
Gewicht				
Nettogewicht	58kg		75kg	
Bruttogewicht	63,5kg		89kg	
Anschlüsse				
Gas-Seite	φ6,35		φ9,52	
Flüssigkeitsseite	φ15,9		φ15,9	
Entleerungsanschluss	DN32			
Max. Rohrleitungslänge	50m		50 m (siehe Abschnitt „7.9 Nachzufüllende Ölmenge“ bei längeren Rohrleitungen als 30 m)	
Max. Höhenunterschied	30 m (wenn ODU oben ist) / 20 m (wenn ODU unten ist)			
Zugabe von Kältemittel	20g/m		38g/m	
Betriebsumgebungstemperaturbereich				
Heizmodus	-25~+35°C			
Kühlbetrieb	-5~+43°C			
Warmwassermodus	-25~+43°C			

Modell	12kW	14kW	16kW	12kW 3-phasig	14kW 3-phasig	16kW 3-phasig
Stromversorgung	220-240V~ 50Hz			380-415V 3N~ 50Hz		
Nennstromeinspeisung	5400W	5700W	6100W	5400W	5700W	6100W
Nennstrom	24,5A	25,0A	26,0A	9,0A	10,0A	11,0A
Nennleistung	Beachten Sie die technischen Daten					
Abmessungen (B×H×T)[mm]	1118*865*523			1118*865*523		
Verpackung (B×H×T)[mm]	1190*970*560			1190*970*560		
Ventilatormotor	Gleichstrommotor / Horizontal					
Kompressor	DC-Inverter Dual-Rotation					
Wärmetauscher	Lamellenspule					
Kältemittel						
Typ	R32					
Menge	1840g			1840g		
Gewicht						
Nettogewicht	97kg			112kg		
Bruttogewicht	110,5kg			125,5kg		
Anschlüsse						
Gas-Seite	φ9,52			φ9,52		
Flüssigkeitsseite	φ15,9			φ15,9		
Entleerungsanschluss	DN32					
Max. Rohrleitungslänge	50m					
Max. Höhenunterschied	30 m (wenn ODU oben ist) / 20 m (wenn ODU unten ist)					
Zugabe von Kältemittel	38g/m					
Betriebsumgebungstemperaturbereich						
Heizmodus	-25~+35°C					
Kühlbetrieb	-5~+43°C					
Warmwassermodus	-25~+43°C					

15 INFORMATIONEN ZUR WARTUNG

1) Kontrollen in der Umgebung

Vor Beginn von Arbeiten an Anlagen mit brennbaren Kältemitteln sind Sicherheitsprüfungen erforderlich, um die Zündgefahr zu minimieren. Bei Reparaturen an der Kälteanlage sind vor der Durchführung von Arbeiten an der Anlage folgende Vorsichtsmaßnahmen zu beachten.

2) Arbeitsablauf

Die Arbeiten sind nach einem kontrollierten Verfahren durchzuführen, um die Gefahr des Vorhandenseins eines brennbaren Gases oder Dampfes während der Durchführung der Arbeiten auf ein Mindestmaß zu beschränken.

3) Allgemeiner Arbeitsbereich

Das gesamte Unterhaltspersonal und andere in der Umgebung tätige Personen sind über die Art der Arbeiten zu unterweisen. Arbeiten in engen Räumen sind zu vermeiden. Der Bereich um die Arbeitsfläche ist abzutrennen. Sicherstellen, dass die Bedingungen innerhalb des Bereichs durch die Kontrolle von brennbarem Material sicher gemacht wurden.

4) Prüfung auf Vorhandensein von Kältemittel

Der Bereich muss vor und während der Arbeit mit einem geeigneten Kältemitteldetektor überprüft werden, um sicherzustellen, dass der Techniker auf potenziell entflammbare Atmosphären aufmerksam ist. Stellen Sie sicher, dass die verwendeten Lecksuchgeräte für den Einsatz mit brennbaren Kältemitteln geeignet sind, d.h. keine Funkenbildung, ausreichend abgedichtet oder eigensicher sind.

5) Vorhandensein eines Feuerlöschers

Sind an der Kühlanlage oder den dazugehörigen Teilen Heißarbeiten durchzuführen, müssen geeignete Feuerlöschgeräte zur Verfügung stehen. Einen Trocken- oder CO₂-Feuerlöscher neben dem Ladebereich haben.

6) Keine Zündquellen

Wer Arbeiten an einer Kälteanlage ausführt, bei denen Rohrleitungen, die entflammbares Kältemittel enthalten oder enthalten haben, freigelegt werden, darf keine Zündquellen in einer Weise verwenden, die zu einer Brand- oder Explosionsgefahr führen kann. Alle möglichen Zündquellen, einschließlich des Zigarettenrauchens, sollten ausreichend weit vom Ort der Installation, der Reparatur, der Entfernung und der Entsorgung entfernt gehalten werden, weil dabei möglicherweise brennbares Kältemittel in den umgebenden Raum freigesetzt werden kann. Vor Beginn der Arbeiten ist der Bereich um das Gerät herum zu begutachten, um sicherzustellen, dass keine Brandgefahren oder Entzündungsrisiken bestehen. Es werden RAUCHEN VERBOTEN Zeichen angezeigt.

7) Belüfteter Bereich

Stellen Sie sicher, dass der Bereich im Freien ist oder ausreichend belüftet wird, bevor Sie in das System einbrechen oder Heißarbeiten durchführen. Während der Durchführung der Arbeiten muss eine gewisse Belüftung erfolgen. Die Belüftung sollte das freigesetzte Kältemittel sicher verteilen und vorzugsweise nach außen in die Atmosphäre ausstoßen.

8) Kontrolle der Kühlgeräte

Wenn elektrische Komponenten geändert werden, müssen sie für den Zweck und die richtige Spezifikation geeignet sein. Die Wartungs- und Instandhaltungsrichtlinien des Herstellers sind stets zu befolgen. Wenden Sie sich im Zweifelsfall an die technische Abteilung des Herstellers. Bei Anlagen, die mit brennbaren Kältemitteln arbeiten, sind die folgenden Kontrollen durchzuführen:

- Die Füllmenge richtet sich nach der Raumgröße, in der die kältemittelhaltigen Teile installiert sind;
- Die Belüftungsmaschinen und Auslässe funktionieren einwandfrei und werden nicht verstopft;
- Wird ein indirekter Kühlkreislauf verwendet, so sind die Sekundärkreisläufe auf das Vorhandensein von Kältemittel zu überprüfen; die Kennzeichnung an den Geräten ist weiterhin sichtbar und lesbar.
- Unleserliche Markierungen und Zeichen sind zu korrigieren;
- Kältemittelleitungen oder -komponenten sind an einer Stelle eingebaut, an der es unwahrscheinlich ist, dass sie Stoffen ausgesetzt sind, die kältemittelhaltige Komponenten korrodieren können, es sei denn, die Komponenten sind aus Werkstoffen hergestellt, die von Natur aus korrosionsbeständig oder in geeigneter Weise gegen Korrosion geschützt sind.

9) Kontrolle der elektrischen Geräte

Die Instandsetzung und Wartung elektrischer Bauteile muss erste Sicherheitsprüfungen und Komponenteninspektionsverfahren umfassen. Liegt ein Fehler vor, der die Sicherheit gefährden könnte, darf der Stromkreis erst dann mit Strom versorgt werden, wenn dieser zufriedenstellend behoben ist. Wenn der Fehler nicht sofort behoben werden kann, aber der Betrieb fortgesetzt werden muss, ist eine angemessene Übergangslösung zu verwenden. Dies ist dem Eigentümer der Anlage zu melden, damit alle Beteiligten informiert sind.

Die ersten Sicherheitskontrollen umfassen:

- Dass Kondensatoren entladen sind: dies muss auf sichere Weise geschehen, um die Möglichkeit einer Funkenbildung zu vermeiden;
- dass beim Laden, Bergen und Spülen des Systems keine spannungsführenden elektrischen Komponenten und Leitungen freigelegt werden;
- Dass es eine Kontinuität der Erdung gibt.

10) Reparaturen an abgedichteten Bauteilen

a) Bei Reparaturen an versiegelten Bauteilen sind vor dem Entfernen von versiegelten Abdeckungen etc. alle elektrischen Leitungen von den zu bearbeitenden Geräten zu trennen. Ist eine elektrische Versorgung der Geräte während der Wartung unbedingt erforderlich, so ist an der kritischsten Stelle eine permanente Leckanzeigeeinrichtung zu installieren, die vor einer potentiell gefährlichen Situation warnt.

b) Um sicherzustellen, dass durch Arbeiten an elektrischen Bauteilen das Gehäuse nicht so verändert wird, dass das Schutzniveau beeinträchtigt wird, ist besonders auf Folgendes zu achten Dazu gehören Schäden an Kabeln, übermäßige Anzahl von Anschlüssen, nicht nach der ursprünglichen Spezifikation hergestellte Klemmen, Schäden an Dichtungen, falsche Montage von Verschraubungen usw.

- Sicherstellen, dass das Gerät sicher montiert ist.
- Sicherstellen, dass Dichtungen oder Dichtungsmaterialien sich nicht so verschlechtern haben, dass sie nicht mehr den Zweck erfüllen, das Eindringen von brennbarer Atmosphäre zu verhindern. Die Ersatzteile müssen den Angaben des Herstellers entsprechen.

HINWEIS

Die Verwendung von Silikondichtstoff kann die Wirksamkeit einiger Arten von Lecksuchgeräten beeinträchtigen. Eigensichere Komponenten müssen vor Arbeiten an ihnen nicht isoliert werden.

11) Reparatur von eigensicheren Komponenten

Legen Sie keine dauerhaften induktiven oder kapazitiven Lasten an den Stromkreis an, ohne sicherzustellen, dass diese die zulässige Spannung und den zulässigen Strom für das verwendete Gerät nicht überschreiten. Eigensichere Komponenten sind die einzigen Typen, an denen unter Spannung in einer brennbaren Atmosphäre gearbeitet werden kann. Das Prüfgerät muss die richtige Leistung haben. Ersetzen Sie Komponenten nur durch vom Hersteller spezifizierte Teile. Andere Teile können durch ein Leck zur Entzündung des Kältemittels in der Atmosphäre führen.

12) Verkabelung

Vergewissern Sie sich, dass die Verkabelung keinem Verschleiß, Korrosion, übermäßigem Druck, Vibrationen, scharfen Kanten oder anderen negativen Umwelteinflüssen ausgesetzt ist. Bei der Prüfung sind auch die Auswirkungen der Alterung oder der ständigen Schwingungen von Quellen wie Kompressoren oder Ventilatoren zu berücksichtigen.

13) Erkennung von brennbaren Kältemitteln

Auf keinen Fall dürfen potentielle Zündquellen bei der Suche oder Erkennung von Kältemittelleckagen verwendet werden. Ein Halogenidbrenner (oder ein anderer Detektor mit offener Flamme) darf nicht verwendet werden.

14) Methoden zur Lecksuche

Die folgenden Leckerkennungsmethoden werden für Systeme, die brennbare Kältemittel enthalten, als akzeptabel erachtet. Elektronische Leckanzeiger sind zum Aufspüren von brennbaren Kältemitteln zu verwenden, aber die Empfindlichkeit ist möglicherweise nicht ausreichend oder muss neu kalibriert werden (die Aufspürgeräte sind in einem kältemittelfreien Bereich zu kalibrieren). Stellen Sie sicher, dass der Detektor keine potentielle Zündquelle ist und für das Kältemittel geeignet ist. Die Lecksuchgeräte sind auf einen Prozentsatz des LFL des Kältemittels einzustellen und auf das verwendete Kältemittel zu kalibrieren und der entsprechende Gasanteil (maximal 25 %) zu bestätigen. Lecksuchflüssigkeiten sind für die meisten Kältemittel geeignet, jedoch ist die Verwendung von chlorhaltigen Reinigungsmitteln zu vermeiden, da das Chlor mit dem Kältemittel reagieren und das Kupferrohrsystem korrodieren kann. Bei Verdacht auf ein Leck sind alle offenen Flammen zu entfernen oder zu löschen. Wird eine Leckage von Kältemittel festgestellt, die ein Hartlöten erfordert, muss das gesamte Kältemittel aus dem System zurückgewonnen oder (durch Absperrventile) in einem vom Leck entfernten Teil des Systems isoliert werden. Der sauerstofffreie Stickstoff (OFN) muss dann sowohl vor als auch während des Lötprozesses durch das System gespült werden.

15) Entnahme und Evakuierung

Wenn in den Kältemittelkreislauf eingebrochen wird, um Reparaturen oder andere Zwecke durchzuführen, sind konventionelle Verfahren zu verwenden. Es ist jedoch wichtig, dass die beste Praxis befolgt wird, da die Entflammbarkeit berücksichtigt wird. Das folgende Verfahren ist einzuhalten:

- Kältemittel entfernen;
- Den Kreislauf mit Inertgas spülen;
- Evakuieren;
- Nochmals mit Inertgas spülen;
- Öffnen des Kreislaufs durch Schneiden oder Löten.

Die Kältemittelfüllung muss in die richtigen Rückgewinnungszylinder zurückgewonnen werden. Das System muss mit OFN gespült werden, um das Gerät sicher zu machen. Dieser Vorgang muss unter Umständen mehrmals wiederholt werden.

Druckluft oder Sauerstoff darf für diese Aufgabe nicht verwendet werden.

Das Spülen erfolgt durch Aufbrechen des Vakuums im System mit OFN und weiteres Füllen bis zum Erreichen des Arbeitsdrucks, dann Entlüften in die Atmosphäre und schließlich Absenken auf ein Vakuum. Dieser Vorgang ist so lange zu wiederholen, bis sich kein Kältemittel mehr im System befindet.

Wenn die letzte OFN-Ladung verwendet wird, muss das System bis zum atmosphärischen Druck entlüftet werden, damit die Arbeiten durchgeführt werden können. Dieser Vorgang ist unbedingt erforderlich, wenn die Rohrleitungen gelötet werden sollen.

Stellen Sie sicher, dass der Auslass für die Vakuumpumpe nicht gegen Zündquellen verschlossen ist und eine Belüftung vorhanden ist.

16) Ladeverfahren

Zusätzlich zu den konventionellen Ladeverfahren sind die folgenden Anforderungen zu beachten:

- Achten Sie darauf, dass bei der Verwendung von Füllvorrichtungen keine Verunreinigung der verschiedenen Kältemittel auftritt. Schläuche oder Leitungen müssen so kurz wie möglich sein, um die Menge des darin enthaltenen Kältemittels zu minimieren.

- Die Zylinder sind aufrecht zu halten.
- Stellen Sie sicher, dass die Kälteanlage geerdet ist, bevor Sie das System mit Kältemittel befüllen.
- Beschriften Sie das System, wenn der Ladevorgang abgeschlossen ist (falls noch nicht geschehen).
- Es ist äußerst sorgfältig darauf zu achten, dass das Kühlsystem nicht überfüllt wird.
- Vor dem Wiederaufladen des Systems ist es einer Druckprüfung mit OFN. Das System muss nach Abschluss des Ladevorgangs, aber vor der Inbetriebnahme auf Dichtheit geprüft werden. Vor dem Verlassen des Standortes ist eine Folgeprüfung auf Dichtheit durchzuführen.

17) Außerbetriebnahme

Bevor dieser Vorgang durchgeführt wird, ist es wichtig, dass der Techniker mit dem Gerät in allen Einzelheiten vertraut ist. Es wird empfohlen, dass alle Kältemittel sicher zurückgewonnen werden. Vor der Durchführung der Arbeiten ist eine Öl- und Kältemittelprobe zu entnehmen.

Für den Fall, dass eine Analyse vor der Wiederverwendung von zurückgewonnenem Kältemittel erforderlich ist. Es ist wichtig, dass vor Beginn der Arbeit elektrische Energie zur Verfügung steht.

- Machen Sie sich mit dem Gerät und seiner Bedienung vertraut.
- System elektrisch isolieren
- Vergewissern Sie sich vor der Durchführung des Verfahrens, dass

- Für die Handhabung von Kältemittelzylindern, bei Bedarf, mechanische Handhabungsgeräte zur Verfügung stehen;
- Die gesamte persönliche Schutzausrüstung vorhanden ist und korrekt verwendet wird;
- Der Verwertungsprozess jederzeit von einer kompetenten Person überwacht wird;
- Rückgewinnungsgeräte und Zylinder den entsprechenden Normen entsprechen.

d) Kältemittelanlage, wenn möglich, abpumpen.

e) Wenn ein Vakuum nicht möglich ist, machen Sie eine Sammelleitung, damit das Kältemittel aus verschiedenen Teilen des Systems entfernt werden kann.

f) Vergewissern Sie sich, dass sich der Zylinder auf der Waage befindet (eben ist), bevor die Bergung erfolgt.

g) Starten Sie die Rückgewinnungsmaschine und arbeiten Sie nach den Anweisungen des Herstellers.

h) Flaschen nicht überfüllen. (Nicht mehr als 80 Volumenprozent Flüssigkeitsfüllung).

i) Der maximale Betriebsdruck der Flasche darf nicht überschritten werden, auch nicht vorübergehend.

j) Wenn die Flaschen korrekt befüllt und der Prozess abgeschlossen ist, stellen Sie sicher, dass die Flaschen und die Ausrüstung unverzüglich vom Standort entfernt und alle Absperrventile an der Ausrüstung geschlossen werden.

k) Zurückgewonnenes Kältemittel darf nicht in ein anderes Kühlsystem gefüllt werden, es sei denn, es wurde gereinigt und überprüft. 18) Etikettierung

Die Geräte sind mit einer Kennzeichnung zu versehen, aus der hervorgeht, dass sie außer Betrieb genommen und vom Kältemittel entleert wurden. Das Etikett ist zu datieren und zu unterzeichnen. Vergewissern Sie sich, dass an den Geräten Schilder angebracht sind, die darauf hinweisen, dass die Geräte brennbares Kältemittel enthalten.

19) Wiederherstellung

Bei der Entfernung von Kältemittel aus einem System, entweder für die Wartung oder die Außerbetriebnahme, wird empfohlen, dass alle Kältemittel sicher entfernt werden.

Bei der Umfüllung von Kältemittel in Flaschen ist sicherzustellen, dass nur geeignete Flaschen zur Kältemittelrückgewinnung verwendet werden. Stellen Sie sicher, dass die richtige Anzahl von Zylindern für die Aufnahme der gesamten Systemfüllung zur Verfügung steht. Alle zu verwendenden Zylinder sind für das zurückgewonnene Kältemittel bestimmt und für dieses Kältemittel gekennzeichnet (d.h. spezielle Zylinder für die Rückgewinnung von Kältemittel). Die Zylinder müssen mit einem Druckbegrenzungsventil und den zugehörigen Absperrventilen in gutem Betriebszustand ausgestattet sein.

Leere Rückgewinnungszylinder werden evakuiert und, wenn möglich, gekühlt, bevor die Rückgewinnung erfolgt.

Die Rückgewinnungsausrüstung muss in gutem Betriebszustand sein, mit einer Reihe von Anweisungen bezüglich der vorhandenen Ausrüstung und muss für die Rückgewinnung von brennbaren Kältemitteln geeignet sein. Darüber hinaus muss ein Satz geeichter Waagen zur Verfügung stehen und in gutem Betriebszustand sein.

Die Schläuche müssen vollständig mit leckagefreien Trennkupplungen versehen und in gutem Zustand sein. Vor der Verwendung der Rückgewinnungsmaschine ist zu überprüfen, ob sie in einwandfreiem Betriebszustand ist, ordnungsgemäß gewartet wurde und ob alle zugehörigen elektrischen Bauteile abgedichtet sind, um eine Entzündung im Falle einer Kältemittelfreisetzung zu verhindern. Im Zweifelsfall Hersteller konsultieren.

Das zurückgewonnene Kältemittel ist in der richtigen Rückgewinnungsflasche an den Kältemittellieferanten zurückzugeben und der entsprechende Abfalltransportschein ist zu erstellen. Mischen Sie keine Kältemittel in Rückgewinnungsanlagen und vor allem nicht in Flaschen.

Wenn Verdichter oder Verdichteröle entfernt werden sollen, ist sicherzustellen, dass sie auf ein akzeptables Niveau evakuiert wurden, um sicherzustellen, dass kein brennbares Kältemittel im Schmiermittel verbleibt. Der Evakuierungsvorgang muss vor der Wiederinbetriebnahme des Kompressors bei den Lieferanten durchgeführt werden. Zur Beschleunigung dieses Vorgangs darf nur eine elektrische Beheizung des Kompressorkörpers eingesetzt werden. Wenn Öl aus einem System abgelassen wird, muss es sicher durchgeführt werden.

20) Transport, Kennzeichnung und Lagerung von Einheiten

Transport von Geräten mit brennbaren Kältemitteln Einhaltung der Transportvorschriften

Kennzeichnung der Geräte mit Schildern Einhaltung der örtlichen Vorschriften

Entsorgung von Geräten mit brennbaren Kältemitteln Einhaltung der nationalen Vorschriften

Lagerung von Ausrüstungen/Geräten

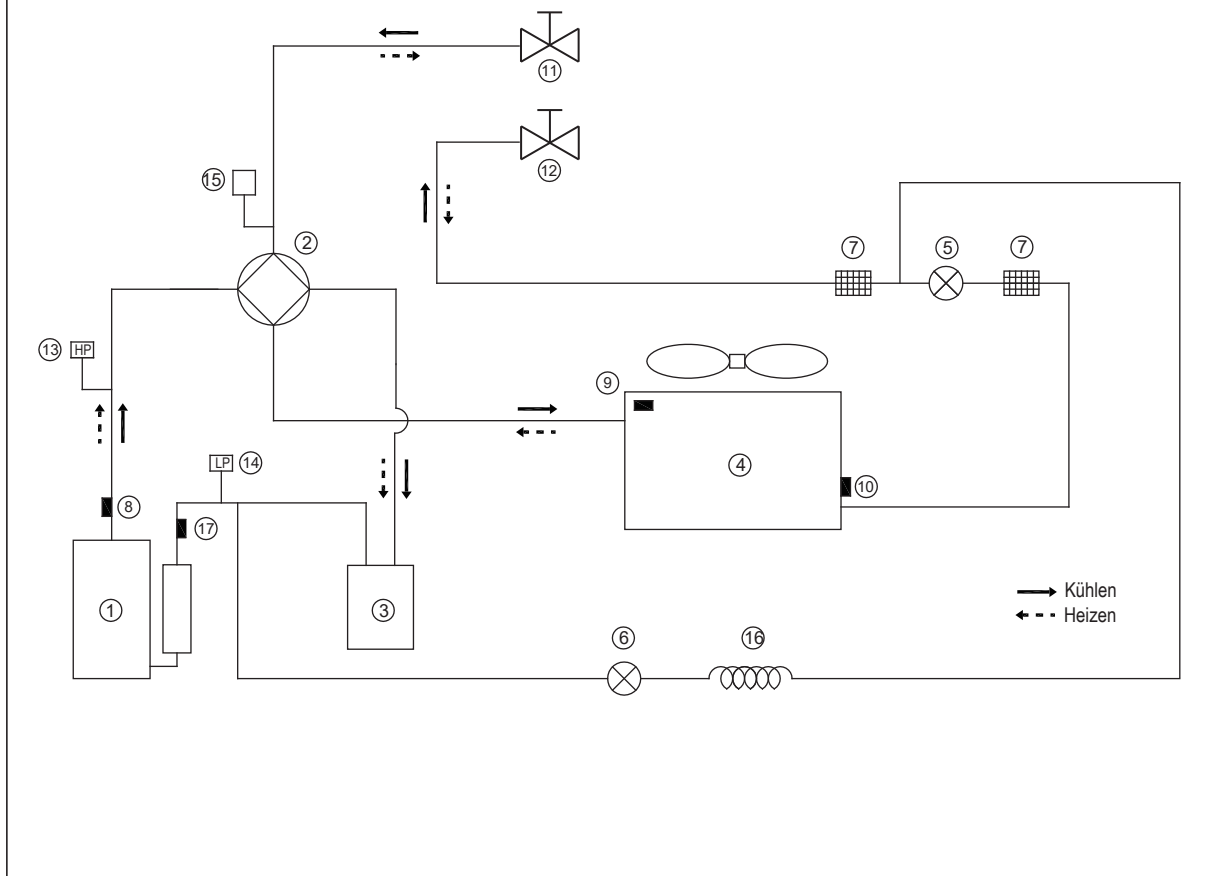
Die Lagerung der Geräte sollte nach den Anweisungen des Herstellers erfolgen.

Lagerung von verpackter (unverkaufter) Ausrüstung

Der Schutz des Lagerpakets sollte so konstruiert sein, dass eine mechanische Beschädigung der Ausrüstung im Inneren des Pakets nicht zu einem Auslaufen der Kältemittelfüllung führt.

Die maximale Anzahl von Ausrüstungsgegenständen, die zusammen gelagert werden dürfen, wird durch die örtlichen Vorschriften bestimmt.

ANHANG A: Kältemittelkreislauf

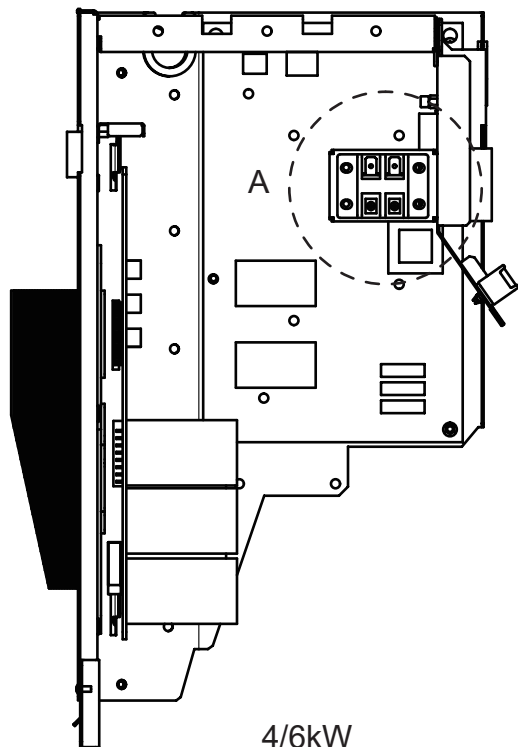


Element	Beschreibung	Element	Beschreibung
1	Kompressor	10	Wärmetauschersensor des Außengeräts
2	4-Wege-Ventil	11	Absperrventil (Gas)
3	Gas-Flüssigkeitsabscheider	12	Absperrventil (Flüssigkeit)
4	Luftseitiger Wärmetauscher	13	Hochdruckschalter
5	Elektronisches Expansionsventil	14	Niederdruckschalter
6	Elektromagnetisches Einwegventil	15	Drucksensor
7	Sieb	16	Kapillare
8	Ablasstempersensor	17	Saugtempersensor
9	Außentempersensor		

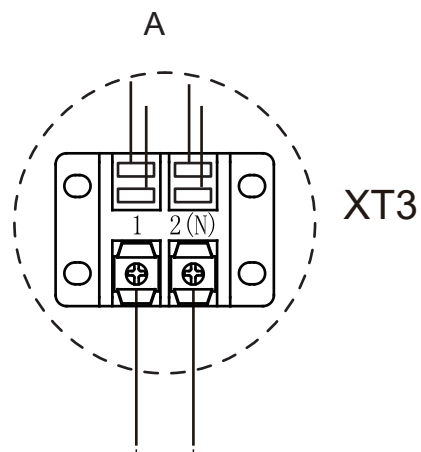
ANHANG B:

Installation des E-Heizbandes an der Abflussöffnung (durch den Kunden)

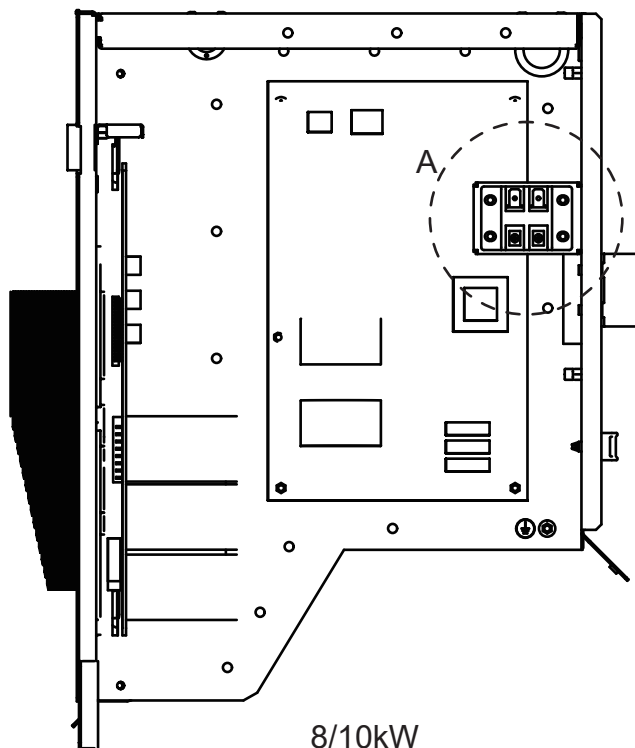
Schließen Sie das E-Heizband am Ablass an die Kabelverbindung XT3 an.



4/6kW



Zum Heizband
des Abflusses

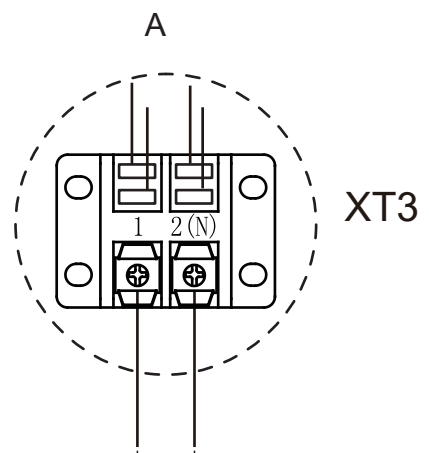
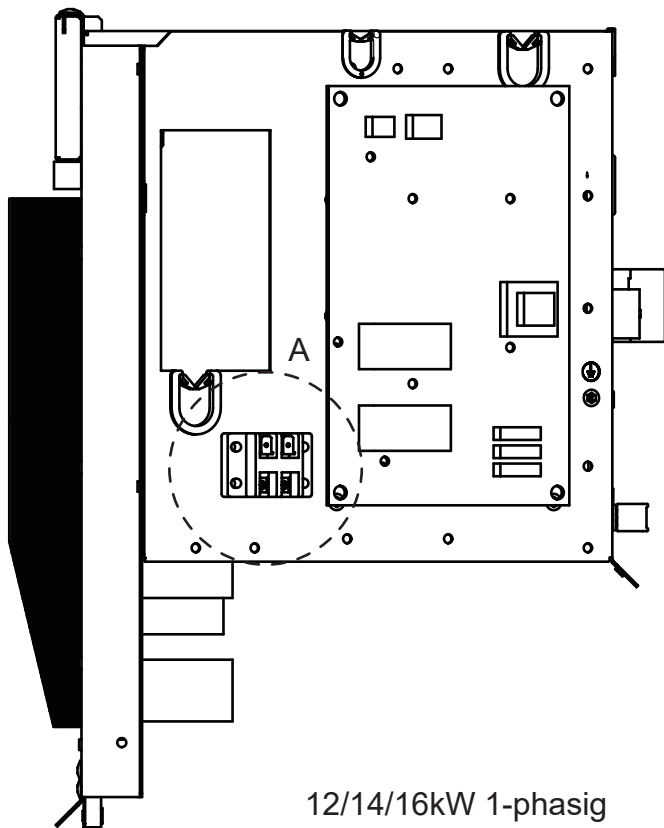


8/10kW

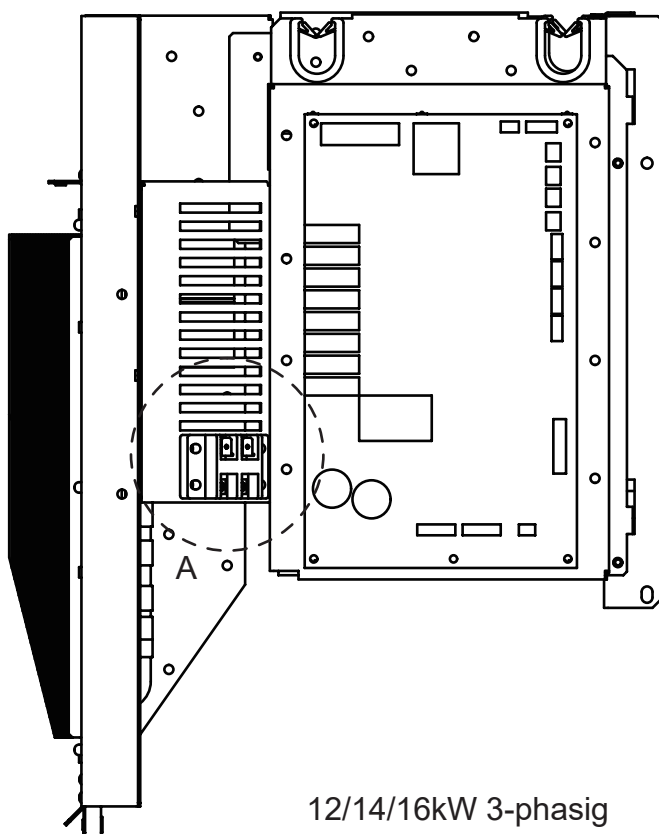
HINWEIS

Das Bild dient nur als Referenz, bitte beziehen Sie sich auf das eigentliche Produkt.

Die Leistung des E-Heizbandes darf 40W/200mA nicht überschreiten, Versorgungsspannung 230VAC.



Zum Heizband
des Abflusses



HINWEIS

Das Bild dient nur als Referenz, bitte beziehen Sie sich auf das eigentliche Produkt. Die Leistung des E-Heizbandes darf 40W/200mA nicht überschreiten, Versorgungsspannung 230VAC.

161253300003059 V.A



Kaysun
by **frigicoll**

HAUPTBÜRO

Blasco de Garay, 4-6
08960 Sant Just Desvern
(Barcelona)
Tel. +34 93 480 33 22
<http://www.frigicoll.es/>
<http://www.kaysun.es/en/>

MADRID

Senda Galiana, 1
Polígono Industrial Coslada
Coslada (Madrid)
Tel. +34 91 669 97 01
Fax. +34 91 674 21 00
madrid@frigicoll.es