



NÁVOD NA OBSLUHU

Diaľkový ovládač pre klimatizačnú jednotku



KID-03



Ďakujeme vám za zakúpenie klimatizačnej jednotky.
Prečítajte si, prosím, pozorne tento návod na obsluhu ešte pred použitím
klimatizačnej jednotky.
Túto príručku si uschovajte pre budúce použitie.

OBSAH

1. parametre diaľkového ovládača	1
2. Ovládacie tlačidlá	2
3. Ukazovatele na LCD	4
4. Použitie tlačidiel.....	5
Automatická prevádzka	
Klimatizácia/vykurovanie/ventilátor	
Odvlhčovanie	
Časovač	
5. Zaobchádzanie s diaľkovým ovládačom	10

POZNÁMKA:

Vyobrazenie tlačidiel je založené na typickom modeli a môže sa mierne líšiť od skutočného modelu, ktorý ste si zakúpili. Skutočný tvar má prednosť.

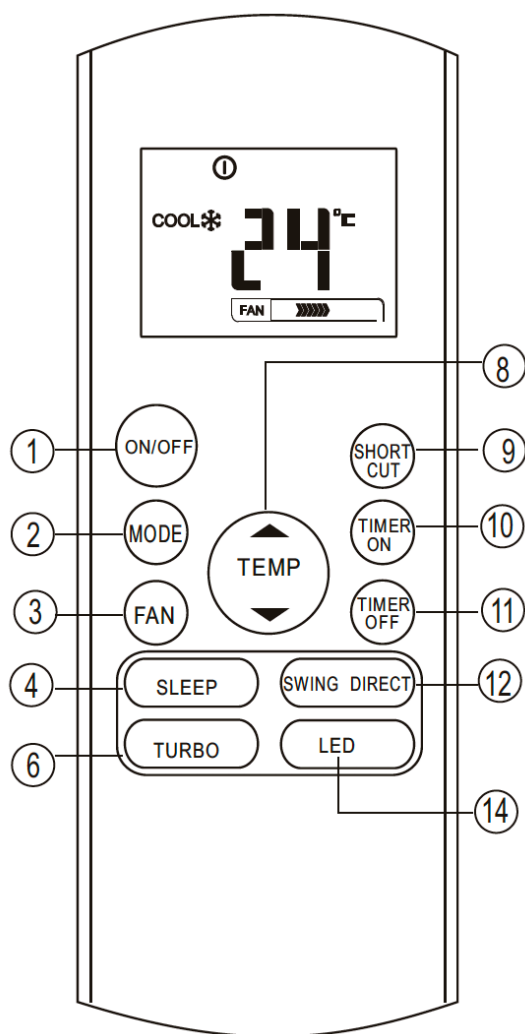
Všetky opísané funkcie vykonáva jednotka. Ak jednotka nemá danú funkciu, pri stlačení tlačidla na diaľkovom ovládači sa neuskutoční

žiadna zodpovedajúca operácia.

Keď sú veľké rozdiely v popise funkcií medzi Ilustráciou diaľkového ovládača a NÁVODOM NA OBSLUHU, popis v NÁVODE NA OBSLUHU má prednosť.

1. Technické parametre diaľkového ovládača

Model	KID-03
Menovité napätie	3,0 V (batérie R03/LR03X2)
Rozsah prijmu signálu	8 m
Prostredie	-5 °C ~ 60 °C



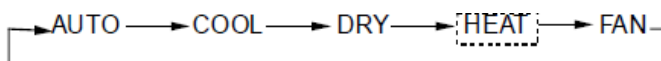
2. Ovládacie tlačidlá

1- Tlačidlo ON/OFF (ZAP./VYP.)

Toto tlačidlo zapne a vypne klimatizačnú jednotku.

2- Tlačidlo MODE (REŽIM)

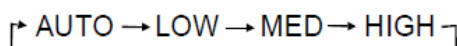
Stlačte toto tlačidlo pre zmenu režimu klimatizačnej jednotky v nasledujúcom poradí:



POZNÁMKA: Nevoľte, prosím, režim HEAT (VYKUROVANIE), ak prístroj, ktorý ste si zakúpili, má len funkciu klimatizácie. Režim HEAT (VYKUROVANIE) nie je podporovaný spotrebičom, ktorý má len funkciu klimatizácie.

3- Tlačidlo FAN (VENTILÁTOR)

Používa sa na výber rýchlosti ventilátora v štyroch úrovniach:



POZNÁMKA: V režime AUTO (AUTOMATICKÝ REŽIM) alebo DRY (ODVLHČOVANIE) nie je možné prepínať medzi rýchlosťami ventilátora.

4- Tlačidlo SLEEP (POHOTOVOSTNÝ STAV)

- Aktivuje/deaktivuje pohotovostný stav. Udržiava najpríjemnejšiu teplotu a šetrí energiu. Táto funkcia je dostupná len v režimoch COOL (KLIMATIZÁCIA), HEAT (VYKUROVANIE) ALEBO AUTO (AUTOMATICKÝ REŽIM).
- Ďalšie informácie nájdete v časti Prevádzka v pohotovostnom režime v NÁVODE NA OBSLUHU.

POZNÁMKA: Ak je jednotka v režime SLEEP (POHOTOVOSTNÝ STAV), je možné ho zrušiť stlačením tlačidiel MODE (REŽIM), FAN SPEED (RÝCHLOSŤ VENTILÁTORA) alebo ON/OFF (ZAP./VYP.).

6- Tlačidlo TURBO

Aktivuje/deaktivuje funkciu TURBO. Funkcia TURBO umožní jednotke dosiahnuť prednastavenú teplotu v prevádzke klimatizácie alebo vykurovania v čo najkratšom čase (ak vnútorná jednotka nepodporuje túto

8- Tlačidlo UP (šípka HORE)

Stlačte toto tlačidlo pre zvýšenie vnútornej teploty nastavením od 1 °C po 30 °C.

Tlačidlo DOWN (šípka DOLE)

Stlačte toto tlačidlo pre zníženie vnútornej teploty nastavením od 1 °C po 17 °C.

POZNÁMKA: Regulácia teploty nie je k dispozícii v režime ventilátora.

9- **Tlačidlo SHORTCUT**

- Používa sa na obnovenie aktuálnych nastavení alebo na obnovenie predchádzajúcich nastavení.
- Pri prvom pripojení k napájaniu stlačte tlačidlo SHORTCUT a jednotka bude pracovať v režime AUTO, 26 ° C a rýchlosť ventilátora je Auto.
- Stlačením tohto tlačidla, keď je zapnutý diaľkový ovládač, sa systém automaticky vráti k predchádzajúcim nastaveniam vrátane prevádzkového režimu, nastavenej teploty, úrovne otáčok ventilátora a funkcie spánku (ak je aktivovaná).
- Ak stlačíte viac ako 2 sekundy, systém automaticky obnoví aktuálne prevádzkové nastavenia vrátane prevádzkového režimu, nastavenej teploty, úrovne rýchlosti ventilátora a funkcie spánku (ak je aktivovaná).

10- **Tlačidlo TIMER ON (ČASOVAČ ZAPNUTIA)**

Stlačte toto tlačidlo pre aktiváciu časovej sekvencie automatického zapnutia. Každým stlačením zvýšite nastavenie automatického časovania o 30 minút. Ak sa nastavenie času zobrazí ako 10.0, každým stlačením zvýšite nastavenie automatického časovania o 60 minút. Pre zrušenie programu automatického časovania jednoducho nastavte čas automatického zapnutia na 0.0.

11- **Tlačidlo TIMER OFF (ČASOVAČ VYPNUTIA)**

Stlačte toto tlačidlo pre aktiváciu časovej sekvencie automatického vypnutia. Každým stlačením zvýšite nastavenie automatického časovania o 30 minút. Ak sa nastavenie času zobrazí ako 10.0, každým stlačením zvýšite nastavenie automatického časovania o 60 minút. Pre zrušenie programu automatického časovania jednoducho nastavte čas automatického vypnutia na 0.0.

12- **Tlačidlo ◀ Swing (Otáčanie)**

Používa sa na zastavenie alebo spustenie funkcie automatického natáčania žalúzie.

Tlačidlo DIRECT (SMEROVAŤ)

Používa sa na zmenu pohybu žalúzie a nastavenie požadovaného smeru prúdenia vzduchu nahor / nadol.

Žalúzia zmení uhol 6 ° pre každé stlačenie.

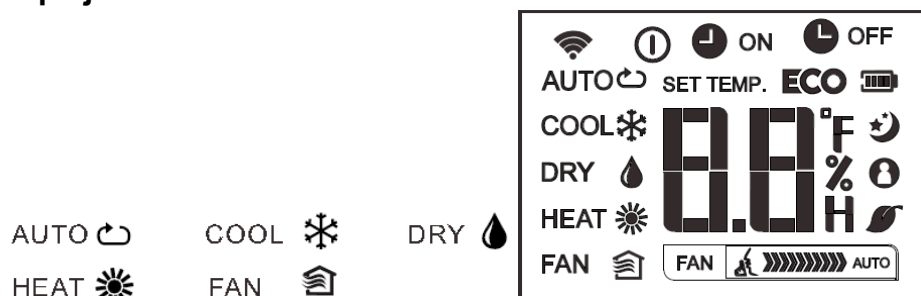
14- **Tlačidlo LED (OSVETLENIE)**

Deaktivuje/aktivuje vnútorný displej. Po stlačení tlačidla sa vnútorný displej vypne, po opätovnom stlačení sa rozsvieti.

3. Ukazovatele na LCD

Informácie sa zobrazia, keď je diaľkový ovládač zapnutý.

Displej s režimom



Zobrazí sa počas prenosu dát.



Zobrazí sa pri zapnutí diaľkového ovládača.



Zobrazenie batérie (detekcia slabej batérie).



Nedostupné pre túto jednotku.



Zobrazí sa pri nastavení času TIMER ON (ČASOVAČ ZAPNUTIA).



Zobrazí sa pri nastavení času TIMER OFF (ČASOVAČ VYPNUTIA).



Ukazuje nastavenú alebo izbovú teplotu, alebo časovač v prípade nastaveného časovača (TIMER).



Zobrazí sa počas prevádzky Sleep Mode (režim v pohotovostnom stave).



Naznačuje, že klimatizačná jednotka pracuje v režime Follow me (Nasledovať).



Zobrazí sa pri aktivácii funkcie fresh (čerstvý vzduch).



Zobrazí sa pri aktivácii funkcie silence (stlmiť).

Označenie rýchlosti ventilátora



Nízka rýchlosť



Stredná rýchlosť



Vysoká rýchlosť



Automatická rýchlosť ventilátora

Poznámka:

Zobrazenie všetkých ukazovateľov na obrázku je určené pre zrozumiteľnú prezentáciu. Počas aktuálnej prevádzky sa však na displeji zobrazia iba príslušné znaky funkcií.

4. Použitie tlačidiel

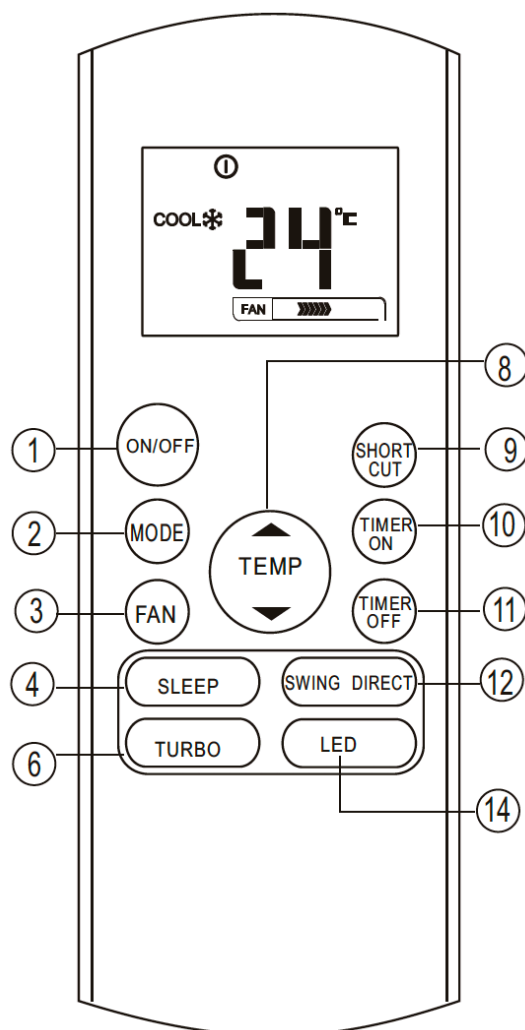
4.1. Automatická prevádzka

Uistite sa, že jednotka je zapojená a napájanie je k dispozícii. Ukazovateľ OPERATION (PREVÁDZKA) na displeji vnútornej jednotky začne blikať.

1. Stlačte tlačidlo MODE (REŽIM) a zvolte Auto.
2. Stlačte tlačidlo UP/DOWN (šípka HORE/šípka DOLE) pre nastavenie požadovanej teploty. Teplotu je možné nastaviť v rozsahu 17 °C ~ 30 °C v prírastkoch o 1 °C.
3. Stlačte tlačidlo ON/OFF (ZAP./VYP.) pre spustenie klimatizačnej jednotky.

POZNÁMKA

1. Klimatizačná jednotka v režime Auto (automatický režim) dokáže zvoliť režim Cooling (klimatizácia), Fan (ventilátor) a Heating (vykurovanie) rozpoznaním rozdielu medzi aktuálnou teplotou prostredia a teplotou nastavenou na diaľkovom ovládači.
2. V režime Auto (automatický režim) nie je možné prepínať medzi rýchlosťami ventilátora. Už je ovládaný automaticky.
3. Ak pre vás nie je režim Auto (automatický režim) pohodlný, môžete zvoliť požadovaný režim ručne.



4.2. Klimatizácia/vykurovanie/ventilátor

Uistite sa, že jednotka je zapojená a napájanie je k dispozícii.

1. Stlačte tlačidlo **MODE (REŽIM)** a zvolte režim COOL (KLIMATIZÁCIA), HEAT (VYKUROVANIE) (len pre modely s dostupnými režimami klimatizácie a vykurovania) alebo FAN (VENTILÁTOR).
2. požadovaná teplota. Teplotu je možné nastaviť v rozsahu 17 °C ~ 30 °C v prírastkoch o 1 °C.
3. Stlačte tlačidlo **FAN (VENTILÁTOR)** a zvolte rýchlosť ventilátora v štyroch úrovniach – Auto (automaticky), Low (pomaly), Med (stredne) alebo High (rýchlo).
4. Stlačte tlačidlo **ON/OFF (ZAP./VYP.)** pre spustenie klimatizačnej jednotky.

POZNÁMKA

V režime FAN (VENTILÁTOR) sa na displeji diaľkového ovládača nezobrazuje nastavená teplota a nie je ani možné zistiť teplotu v miestnosti. V tomto prípade je možné vykonať len kroky 1, 3 a 4.

4.3. Odvlhčovanie

Uistite sa, že jednotka je zapojená a napájanie je k dispozícii. Ukazovateľ OPERATION (PREVÁDZKA) na displeji vnútornej jednotky začne blikať.

1. Stlačte tlačidlo **MODE (REŽIM)** a zvolte režim DRY (ODVLHČOVANIE).
2. Stlačte tlačidlo **UP/DOWN** (šípka HORE/šípka DOLE) pre nastavenie požadovanej teploty. Teplotu je možné nastaviť v rozsahu 17 °C ~ 30 °C v prírastkoch o 1 °C.
3. Stlačte tlačidlo **ON/OFF (ZAP./VYP.)** pre spustenie klimatizačnej jednotky.

POZNÁMKA

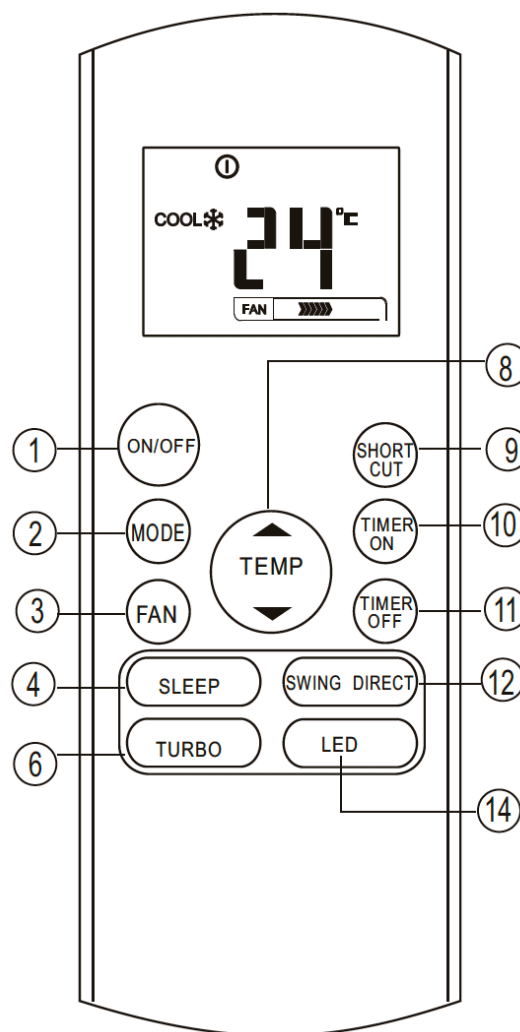
V režime Dehumidifying (Odvlhčovanie) nie je možné prepínať medzi rýchlosťami ventilátora. Už je ovládaný automaticky.

4.4. Časovač

Stlačením tlačidla TIMER ON (ČASOVAČ ZAPNUTIA) môžete nastaviť čas automatického zapnutia jednotky. Stlačením tlačidla TIMER OFF (ČASOVAČ VYPNUTIA) môžete nastaviť čas automatického vypnutia jednotky.

Nastavenie času automatického zapnutia

1. Stlačte tlačidlo TIMER ON (ČASOVAČ ZAPNUTIA). Na diaľkovom ovládači sa zobrazí TIMER ON (ČASOVAČ ZAPNUTIA), naposledy nastavený čas automatického zapnutia a na LCD obrazovke sa objaví znak „H“. Teraz je pripravený vymazať čas automatického zapnutia pre spustenie prevádzky (START).
2. Znovu stlačte tlačidlo TIMER ON (ČASOVAČ ZAPNUTIA) a nastavte požadovaný čas automatického zapnutia. Každým stlačením tlačidla sa čas zvýši o pol hodinu medzi 0 a 10 hodinami a o hodinu medzi 10 a 24 hodinami.
3. Po nastavení TIMER ON (ČASOVAČ ZAPNUTIA) sa s oneskorením o jednu sekundu prenesie signál z diaľkového ovládača do klimatizačnej jednotky. Potom, po asi 2 sekundách, znak „H“ zmizne a znovu sa na LCD displeji objaví nastavená teplota.



Nastavenie času automatického vypnutia

1. Stlačte tlačidlo TIMER OFF (ČASOVAČ VYPNUTIA). Na diaľkovom ovládači sa zobrazí TIMER OFF (ČASOVAČ VYPNUTIA), naposledy nastavený čas automatického vypnutia a na LCD obrazovke sa objaví znak „H“. Teraz je pripravený vymazať čas automatického vypnutia pre zastavenie prevádzky (STOP).
2. Znovu stlačte tlačidlo TIMER OFF (ČASOVAČ VYPNUTIA) a nastavte požadovaný čas automatického vypnutia. Každým stlačením tlačidla sa čas zvýši o pol hodinu medzi 0 a 10 hodinami a o hodinu medzi 10 a 24 hodinami.
3. Po nastavení TIMER OFF (ČASOVAČ VYPNUTIA) sa s oneskorením o jednu sekundu prenesie signál z diaľkového ovládača do klimatizačnej jednotky. Potom, po asi 2 sekundách, znak „H“ zmizne a znovu sa na LCD displeji objaví nastavená teplota.

UPOZORNENIE

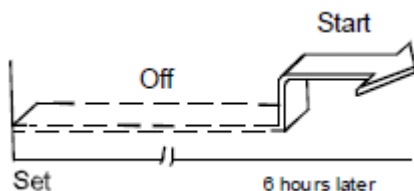
- Ak nastavíte časovač, diaľkový ovládač automaticky prenáša signál časovača do vnútornej jednotky v stanovenom čase. Majte preto diaľkový ovládač na mieste, odkiaľ môže správne prenášať signál do vnútornej jednotky.
- Efektívny čas prevádzky nastavený diaľkovým ovládačom pre funkciu časovača je obmedzený na nasledujúce nastavenia: 0,5, 1,0, 1,5, 2,0, 2,5, 3,0, 3,5, 4,0, 4,5, 5,0, 5,5, 6,0, 6,5, 7,0, 7,5, 8,0, 8,5, 9,0, 9,5, 10, 11, 12, 13, 14, 15, 16, 17, 18, 19, 20, 21, 22, 23 a 24.

Príklad nastavenia časovača



TIMER ON (ČASOVAČ ZAPNUTIA) (Prevádzka automatického zapnutia)

Funkcia TIMER ON (ČASOVAČ ZAPNUTIA) je užitočná, ak chcete zapnúť jednotku automaticky ešte pred vašim príchodom domov. Klimatizačná jednotka spustí prevádzku v nastavenom čase.



Príklad:

Spustenie klimatizačnej jednotky o 6 hodín.

1. Stlačením tlačidla TIMER ON (ČASOVAČ ZAPNUTIA) sa na displeji zobrazí naposledy nastavený čas spustenia prevádzky a znak „H“.
2. Stláčajte tlačidlo TIMER ON (ČASOVAČ ZAPNUTIA) až po zobrazenie „6.0“ na displeji TIMER ON (ČASOVAČ ZAPNUTIA) na diaľkovom ovládači.
3. Počkajte 3 sekundy a číselný displej znovu zobrazí teplotu. Ukazovateľ „TIMER ON“ (ČASOVAČ ZAPNUTIA) zostane svietiť a táto funkcia je aktivovaná.

TIMER OFF (ČASOVAČ VYPNUTIA) (Prevádzka automatického vypnutia)

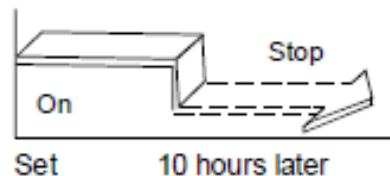
Funkcia TIMER OFF (ČASOVAČ VYPNUTIA) je užitočná, ak chcete vypnúť jednotku automaticky potom, keď pôjdete spať. Klimatizačná jednotka sa automaticky zastaví v nastavenom čase.



Príklad:

Zastavenie klimatizačnej jednotky o 10 hodín.

1. Stlačením tlačidla TIMER OFF (ČASOVAČ VYPNUTIA) sa na displeji zobrazí naposledy nastavený čas zastavenia prevádzky a znak „H“.
2. Stláčajte tlačidlo TIMER OFF (ČASOVAČ VYPNUTIA) až po zobrazenie „10H“ na displeji TIMER OFF (ČASOVAČ VYPNUTIA) na diaľkovom ovládači.
3. Počkajte 3 sekundy a číselný displej znovu zobrazí teplotu. Ukazovateľ „TIMER OFF“ (ČASOVAČ VYPNUTIA) zostane svietiť a táto funkcia je aktivovaná.



KOMBINOVANÝ ČASOVAČ

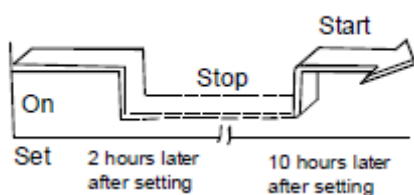
(Nastavenie obidvoch časovačov ON (ZAPNUTIA) aj OFF (VYPNUTIA) zároveň)



TIMER OFF (ČASOVAČ VYPNUTIA) → TIMER ON
(ČASOVAČ ZAPNUTIA)

(zapnuté → zastavenie → spustenie prevádzky)

Táto funkcia je užitočná, ak chcete zastaviť klimatizačnú jednotku potom, keď pôjdete spať a znovu ju spustiť ráno pri zobudení alebo pri príchode domov.



Príklad:

Zastavenie klimatizačnej jednotky 2 hodiny po nastavení a opätovné spustenie 10 hodín po nastavení.

1. Stlačte tlačidlo TIMER OFF (ČASOVAČ VYPNUTIA).
2. Znova stláčajte tlačidlo TIMER OFF (ČASOVAČ VYPNUTIA) až po zobrazenie 2.0h na displeji TIMER OFF (ČASOVAČ VYPNUTIA).
3. Stlačte tlačidlo TIMER ON (ČASOVAČ ZAPNUTIA).
4. Znova stláčajte tlačidlo TIMER ON (ČASOVAČ ZAPNUTIA) až po zobrazenie 10h na displeji TIMER ON (ČASOVAČ ZAPNUTIA).
5. Počkajte 3 sekundy a číselný displej znovu zobrazí teplotu. Ukazovatele „TIMER ON, OFF“ (ČASOVAČ ZAPNUTIA, VYPNUTIA) zostanú svietiť a táto funkcia je aktivovaná.

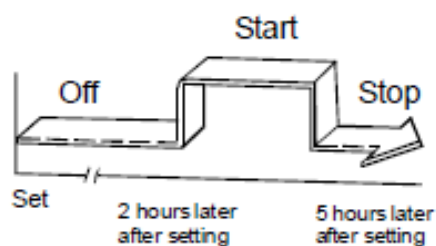
TIMER ON (ČASOVAČ ZAPNUTIA) → TIMER OFF (ČASOVAČ VYPNUTIA)
(vypnuté → spustenie → zastavenie prevádzky)

Táto funkcia je užitočná, ak chcete spustiť klimatizačnú jednotku pred zobudením a zastaviť potom, keď odídete z domu.

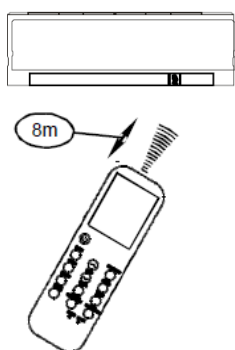
Príklad:

Spustenie klimatizačnej jednotky 2 hodiny po nastavení a zastavenie 5 hodín po nastavení.

1. Stlačte tlačidlo **TIMER ON (ČASOVAČ ZAPNUTIA)**.
2. Znova stlačajte tlačidlo **TIMER ON (ČASOVAČ ZAPNUTIA)** až po zobrazenie 2.0h na displeji **TIMER ON (ČASOVAČ ZAPNUTIA)**.
3. Stlačte tlačidlo **TIMER OFF (ČASOVAČ VYPNUTIA)**.
4. Znova stlačajte tlačidlo **TIMER OFF (ČASOVAČ VYPNUTIA)** až po zobrazenie 5.0h na displeji **TIMER OFF (ČASOVAČ VYPNUTIA)**.
5. Počkajte 3 sekundy a číselný displej znovu zobrazí teplotu. Ukazovateľ „**TIMER ON, OFF**“ (ČASOVAČ ZAPNUTIA, VYPNUTIA) zostane svietiť a táto funkcia je aktivovaná.



5. Zaobchádzanie s diaľkovým ovládačom



Umiestnenie diaľkového ovládača

Diaľkový ovládač používajte do vzdialenosti 8 m od spotrebiča smerujúc k prijímaču. Prijem sa potvrdí pípnutím.

UPOZORNENIA

- Klimatizačná jednotka nebude pracovať, ak budú záclony, dvere alebo iný materiál blokovať prenos signálu z diaľkového ovládača k vnútornej jednotke.
- Zabráňte vyliatiu tekutiny na diaľkový ovládač. Diaľkový ovládač nevystavujte priamemu slnečnému žiareniu ani teplu.
- Ak je infračervený prijímač na vnútornej jednotke vystavený slnečnému žiareniu, klimatizačná jednotka nemusí správne fungovať. Na zabránenie dopadu slnečného žiarenia na prijímač použite záclony.
- Ak na diaľkový ovládač reagujú iné spotrebiče, buď ich presuňte alebo sa obráťte na miestneho predajcu.
- Nenechajte diaľkový ovládač spadnúť. Narábajte s ním opatrne.
- Na diaľkový ovládač neumiestňujte ťažké predmety ani naňho nestúpajte.

Použitie držiaka pre diaľkový ovládač (voliteľné)

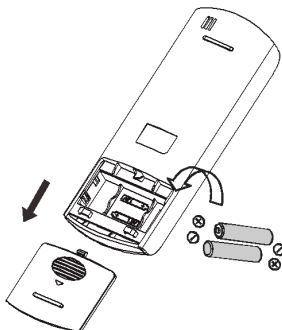


- Diaľkový ovládač je možné pripevniť na stenu alebo inú oporu použitím držiaka pre diaľkový ovládač (nedodáva sa, možné zakúpiť samostatne).
- Pred namontovaním diaľkového ovládača skontrolujte, či klimatizačná jednotka dobre prijíma signál.
- Diaľkový ovládač namontujte dvoma skrutkami.
- Diaľkový ovládač posuňte hore alebo dole, a tým ho vložíte alebo odoberiete.

Výmena batérií

Nasledujúce okolnosti naznačujú vybitie batérií. Vymeňte staré batérie za nové.

- Pri prenose signálu sa neozve pípnutie znamenajúce jeho príjem.
- Ukazovateľ mizne.



Diaľkový ovládač je napájaný dvoma batériami (R03/LR03X2) umiestnenými v zadnej časti a chránenými krytom.

- (1) Odoberte kryt zo zadnej časti diaľkového ovládača.
- (2) Vyberte staré batérie a vložte nové batérie správnym umiestnením pólov (+) a (-).
- (3) Zložte späť kryt.

POZNÁMKA:

Keď sú batérie vybraté, na diaľkovom ovládači sa vymaže všetko, čo bolo naprogramované. Po vložení nových batérií je nutné diaľkový ovládač znovu naprogramovať.

⚠ UPOZORNENIA

- Nemiešajte staré a nové batérie alebo batérie rôznych druhov.
- V diaľkovom ovládači nenechávajte batérie, ak ho nebudete používať 2 alebo 3 mesiace.
- Neodhadzujte batérie do zmiešaného odpadu. Zber takéhoto odpadu na osobitné spracovanie je nevyhnutný.

CR155-RG57A4(A6)
16117000A01288

Dizajn a špecifikácie sa môžu zmeniť bez predchádzajúceho upozornenia za účelom zlepšenia produktu. Podrobnosti získate od obchodného zastúpenia alebo výrobcu.



Kaysun
by frigicoll

USTREDIE

Blasco de Garay, 4-6
08960 Sant Just Desvern
(Barcelona)

Tel. +34 93 480 33 22

<http://home.frigicoll.es/>

<http://www.kaysun.es/en/>

MADRID

Senda Galiana, 1
Polígono Industrial Coslada
Coslada (Madrid)

Tel. +34 91 669 97 01

Fax. +34 91 674 21 00

madrid@frigicoll.es