



# MANUALUL UTILIZATORULUI

## Telecomanda aparatului de aer condiționat



KID-03



Vă mulțumim pentru că ați achiziționat aparatul nostru de aer condiționat.  
Vă rugăm să citiți cu atenție acest manual de utilizare înainte de a folosi aparatul de aer condiționat.



## CUPRINS

1. Specificații telecomandă.....	3
2. Butoane de operare.....	4
3. Indicatori pe LCD.....	6
4. Folosirea butoanelor.....	7
Funcționarea în modul Auto	
Funcționare în modul răcire/încălzire/ventilator	
Desumidificare	
Temporizator	
5. Folosirea telecomenzii.....	12

### NOTĂ:

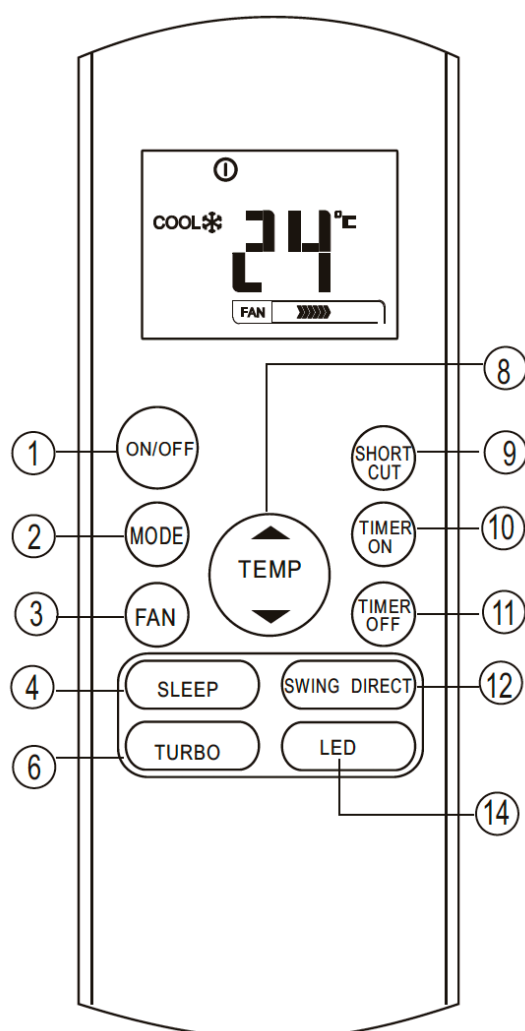
Designul butoanelor are la bază modelul obișnuit și poate fi ușor diferit de cel cumpărat de dumneavoastră; va avea întâietate forma efectivă.

Toate funcțiile descrise sunt îndeplinite de unitate. Dacă unitatea nu are această funcție, nu se va întâmpla nimic atunci când apăsați butonul aferent funcției respective de pe telecomandă

În cazul în care există diferențe mari între ilustrația telecomenzii și descrierea funcției din MANUALUL DE UTILIZARE, va avea întâietate descrierea din MANUALUL DE UTILIZARE.

## 1. Specificații telecomandă

<b>Model</b>	<b>KID-03</b>
Tensiune nominală	3,0 V (Baterii uscate R03/LR03×2)
Interval de recepționare semnal	8 m
Mediu	-5 °C ~ 60 °C



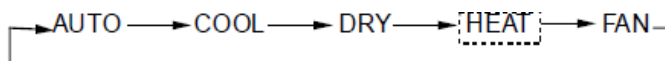
## 2. Butoane de operare

### 1- Butonul ON/OFF (pornit/oprit)

Acest buton pornește (ON) și oprește (OFF) aparatul de aer condiționat.

### 2- Butonul MODE (mod)

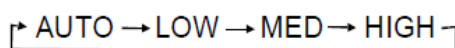
Apăsati acest buton pentru a modifica modul aparatului de aer condiționat în următoarea ordine:



**NOTĂ:** Vă rugăm să nu selectați modul HEAT (încălzire) dacă aparatul cumpărat de dumneavoastră este de tip doar răcire. Modul încălzire nu este acceptat de aparatul de tip doar răcire.

### 3- Butonul FAN (ventilator)

Este folosit pentru a selecta viteza ventilatorului în patru pași:



**NOTĂ:** Nu puteți comuta viteza ventilatorului în modul AUTO (automat) sau DRY (uscare).

### 4- Butonul SLEEP (somn)

- Activare/dezactivare funcție somn. Aceasta poate menține cea mai confortabilă temperatură și poate economisi energie. Această funcție este disponibilă doar în modul COOL (răcire), HEAT (încălzire) sau AUTO (automat).
- Pentru detalii, consultați funcționarea în modul Sleep din MANUALUL DE UTILIZARE.

**NOTĂ:** Atunci când unitatea funcționează în modul SLEEP (somn), acesta ar fi anulat dacă este apăsat butonul MODE (mod), FAN SPEED (viteză ventilator) sau ON/OFF (pornit/oprit).

### 6- Butonul TURBO

Activare/dezactivare funcție TURBO. Funcția Turbo permite unității să atingă temperatura prestabilită în timpul funcționării în modul răcire sau încălzire în cel mai scurt timp posibil (dacă unitatea interioară nu acceptă această funcție, nu se va întâmpla nimic atunci când apăsați acest buton).

### 8- Butonul UP (sus)

Apăsati acest buton pentru a crește setarea temperaturii interioare în trepte de câte 1oC până la 30oC.

### Butonul DOWN (jos)

Apăsati acest buton pentru a reduce setarea temperaturii interioare în trepte de câte 1oC până la 17oC.

**NOTĂ:** Controlul temperaturii nu este disponibil în modul ventilator.

#### 9- **Butonul SHORTCUT**

- Folosit pentru a restabili setările actuale sau a relua setările anterioare.
- La prima conectare la alimentare, dacă apăsați butonul SHORTCUT, unitatea va funcționa în modul AUTO, 26 ° C, iar viteza ventilatorului este Auto.
- Apăsați acest buton când telecomanda este pornită, sistemul va reveni automat la setările anterioare, inclusiv modul de funcționare, temperatura de setare, nivelul vitezei ventilatorului și caracteristica de repaus (dacă este activată).
- Dacă apăsați mai mult de 2 secunde, sistemul va restabili automat setările curente de funcționare, inclusiv modul de funcționare, temperatura de setare, nivelul vitezei ventilatorului și caracteristica de repaus (dacă este activată).

#### 10- **Butonul TIMER ON (temporizator pornire)**

Apăsați acest buton pentru a porni secvența automată a temporizatorului de pornire. Cu fiecare apăsare, setarea automată a temporizatorului va crește în trepte de câte 30 de minute. Atunci când este afișat 10.0, cu fiecare apăsare setarea automată a temporizatorului va crește în trepte de câte 60 de minute. Pentru a anula programul automat al temporizatorului, reglați temporizatorul pornit automat la 0.0.

#### 11- **Butonul TIMER OFF (temporizator oprire)**

Apăsați acest buton pentru a porni secvența automată a temporizatorului de oprire. Cu fiecare apăsare, setarea automată a temporizatorului va crește în trepte de câte 30 de minute. Atunci când este afișat 10.0, cu fiecare apăsare setarea automată a temporizatorului va crește în trepte de câte 60 de minute. Pentru a anula programul automat al temporizatorului, reglați temporizatorul pornit automat la 0.0.

#### 12- **Butonul Swing (pendulare)**

Folosit pentru a opri sau a porni funcția de pendulare automată a fantei orizontale.

#### **Butonul DIRECT (direcție)**

Folosit pentru a schimba mișcarea fantei și pentru a seta direcția dorită a fluxului de aer sus/jos.

Fanta își modifică unghiul cu câte 6° la fiecare apăsare.

#### 14- **Butonul LED**

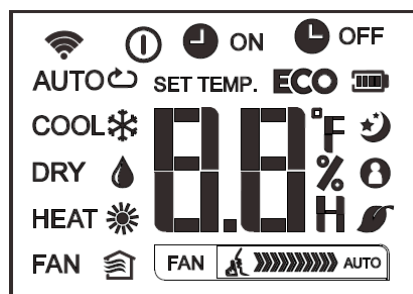
Dezactivare/activare afișaj ecran interior. Atunci când apăsați acest buton, afișajul ecranului interior este șters, apăsați din nou butonul pentru pornirea afișajului.

### 3. Indicatori pe LCD

Informațiile sunt afișate când telecomanda este alimentată.

#### Afișaj mod

AUTO  COOL  DRY   
HEAT  FAN 



Este afișat atunci când sunt transmise date.



Este afișat atunci când telecomanda este ON (pornită).



Afișaj baterie (detectare baterie slabă).



Nu este disponibil pentru această unitate



Este afișat atunci când este setată ora TIMER ON (temporizator pornire).



Este afișat atunci când este setată ora TIMER OFF (temporizator oprire).



Arată temperatura setată sau temperatura din încăperea, sau ora setată la TIMER (temporizator).



Este afișat în timpul funcționării în modul Sleep (somn).



Indică faptul că aparatul de aer condiționat funcționează în modul Follow (urmează-mă)



Este afișat atunci când funcția Fresh (proaspăt) este activată (unele unități)




Este afișat atunci când funcția Silence (liniște) este activată

#### Indicator viteză ventilator

FAN  Viteză redusă

FAN  Viteză medie

FAN  Viteză înaltă

FAN  Viteză automată ventilator

#### Notă:

Toți indicatorii din figură au rol exemplificativ. Dar în timpul funcționării efective, pe fereastra de afișare sunt afișate doar simbolurile funcțiilor respective.

## 4. Folosirea butoanelor

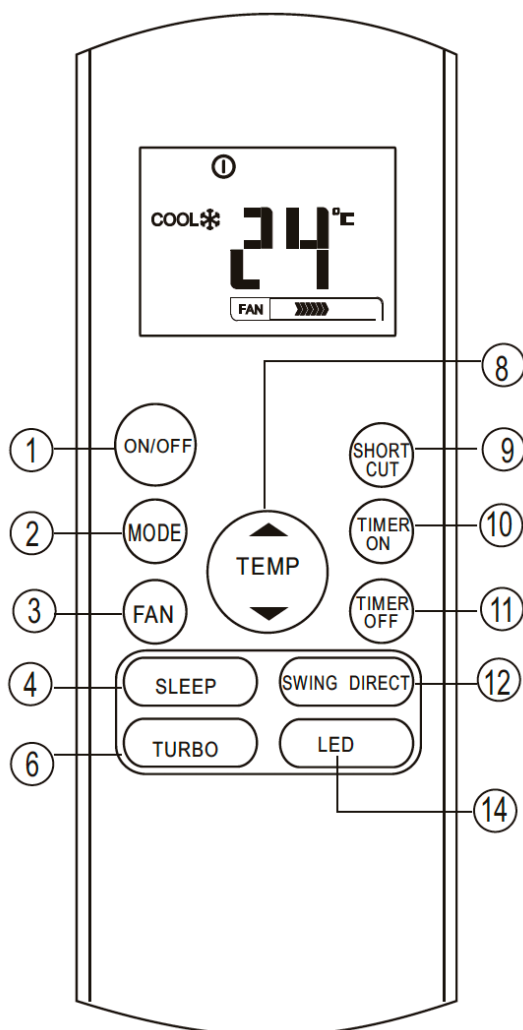
### 4.1. Funcționarea în modul Auto

Asigurați-vă că unitatea este în priză și că există alimentare cu energie. Indicatorul OPERATION (funcționare) de pe panoul de afișare al unității interioare se aprinde intermitent.

1. Apăsați butonul **MODE** (mod) pentru a selecta Auto.
2. Apăsați butonul **UP/DOWN** (sus/jos) pentru a seta temperatura dorită. Temperatura poate fi setată într-un interval de 17 °C~ 30 °C în trepte de câte 1 °C.
3. Apăsați butonul **ON/OFF** (pornit/oprit) pentru a porni aparatul de aer condiționat.

#### NOTĂ

1. În modul Auto, aparatul de aer condiționat poate alege logic modul Cooling (răcire), Fan (ventilator) și Heating (încălzire) simțind diferența dintre temperatura ambiantă efectivă din încăperea și temperatura setată de la telecomandă.
2. În modul Auto, nu puteți trece în modul Fan speed (viteză ventilator). Acesta a fost deja controlat automat.
3. Dacă modul Auto nu este confortabil pentru dumneavoastră, modul dorit poate fi selectat manual.



### 4.2. Funcționare în modul răcire/încălzire/ventilator.

Asigurați-vă că unitatea este în priză și că există alimentare cu energie.

1. Apăsați butonul **MODE (mod)** pentru a selecta modul COOL (răcire), HEAT (încălzire) (doar modele cu răcire & încălzire) sau FAN (ventilator).
2. temperatura dorită. Temperatura poate fi setată într-un interval de 17 °C~ 30 °C în trepte de câte 1 °C..
3. Apăsați butonul **FAN (ventilator)** pentru a selecta viteza ventilatorului în patru pași - Auto (automat), Low (redușă), Med (medie) sau High (înaltă).
4. Apăsați butonul **ON/OFF (pornit/oprit)** pentru a porni aparatul de aer condiționat

#### NOTĂ

În modul FAN (ventilator), temperatura setată nu este afișată pe telecomandă și nu puteți controla nici temperatura din încăperea. În acest caz, pot fi realizați doar pașii 1, 3 și 4.



### 4.3. Desumidificare

Asigurați-vă că unitatea este în priză și că există alimentare cu energie. Indicatorul OPERATION (funcționare) de pe panoul de afișare al unității interioare se aprinde intermitent.

1. Apăsați butonul **MODE (mod)** pentru a selecta modul DRY (uscare).
2. Apăsați butoanele **UP/DOWN (sus/jos)** pentru a seta temperatura dorită. Temperatura poate fi setată într-un interval de 17 °C~ 30 °C în trepte de câte 1 °C..
3. Apăsați butonul **ON/OFF (pornit/oprit)** pentru a porni aparatul de aer condiționat..

#### NOTĂ

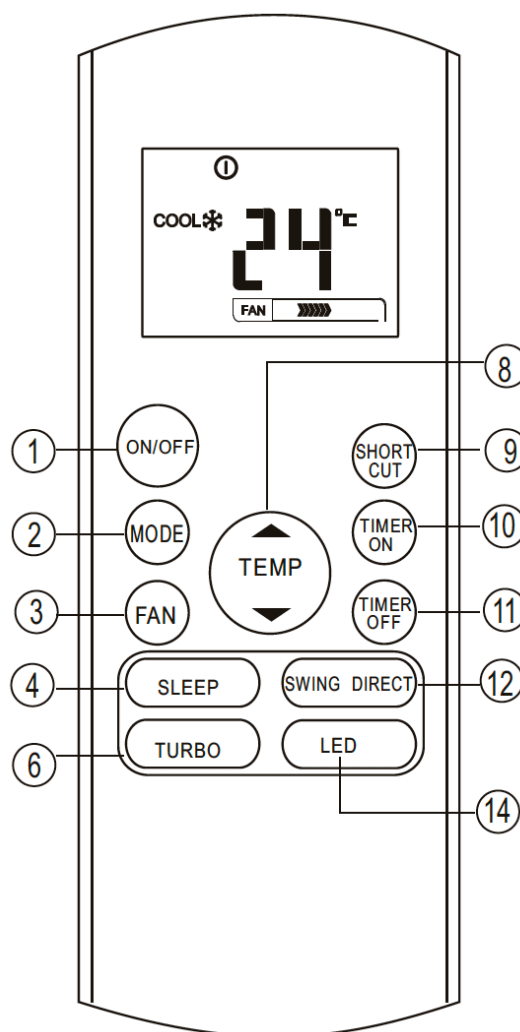
În modul Dehumidifying (desumidificare), nu puteți trece în modul Fan speed (viteză ventilator). Acesta a fost deja controlat automat.

### 4.4. Temporizator

Dacă apăsați butonul **TIMER ON** (temporizator pornire) puteți seta ora de pornire automată a unității. Dacă apăsați butonul **TIMER OFF** (temporizator oprire) puteți seta ora de oprire automată a unității

#### Pentru setarea orei de pornire automată.

1. Apăsați butonul **TIMER ON** (temporizator pornire). Telecomanda indică **TIMER ON** (temporizator pornire), ultima oră setată pentru pornire automată și pe afișajul LCD va apărea simbolul „H”. Acum puteți reseta ora de pornire automată, pentru a PORNI funcționarea.
2. Apăsați din nou butonul **TIMER ON** (temporizator pornire) pentru a seta ora dorită de pornire automată. De fiecare dată când apăsați butonul, ora crește cu câte o jumătate de oră, între 0 și 10 ore și cu câte o oră, între 10 și 24 de ore.
3. După setarea **TIMER ON** (temporizator pornire), va exista o întârziere de o secundă înainte ca telecomanda să transmită semnalul către aparatul de aer condiționat. Apoi, după aproximativ alte 2 secunde, simbolul „h” va dispărea, iar temperatura setată va reapărea pe fereastra de afișare LCD.



### Pentru setarea orei de oprire automată.

1. Apăsați butonul TIMER OFF (temporizator oprire). Telecomanda indică TIMER OFF (temporizator oprire), ultima oră setată pentru oprire automată și pe afișajul LCD va apărea simbolul „H”. Acum puteți reseta ora de oprire automată, pentru a opri funcționarea.
2. Apăsați din nou butonul TIMER OFF (temporizator oprire) pentru a seta ora dorită de oprire automată. De fiecare dată când apăsați butonul, ora crește cu câte o jumătate de oră, între 0 și 10 ore și cu câte o oră, între 10 și 24 de ore.
3. După setarea TIMER OFF (temporizator oprire), va exista o întârziere de o secundă înainte ca telecomanda să transmită semnalul către aparatul de aer condiționat. Apoi, după aproximativ alte 2 secunde, simbolul „H” va dispărea, iar temperatura setată va reapărea pe fereastra de afișare LCD.

### ⚠ ATENȚIONARE

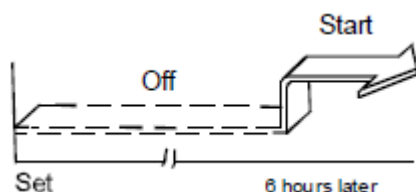
- Atunci când selectați funcționarea temporizatorului, telecomanda transmite automat semnalul temporizatorului către unitatea interioară pentru ora specificată. Prin urmare, așezați telecomanda într-un loc în care să poată transmite corespunzător semnalul către unitatea interioară.
- Ora efectivă de funcționare setată de la telecomandă pentru funcția temporizator este limitată la următoarele setări: 0,5, 1,0, 1,5, 2,0, 2,5, 3,0, 3,5, 4,0, 4,5, 5,0, 5,5, 6,0, 6,5, 7,0, 7,5, 8,0, 8,5, 9,0, 9,5, 10, 11, 12, 13, 14, 15, 16, 17, 18, 19, 20, 21, 22, 23 și 24.

### Exemplu de setare a temporizatorului



#### TIMER ON (temporizator pornire) (Pornire automată)

Funcția TIMER ON (temporizator pornire) este utilă atunci când doriți ca unitatea să pornească automat înainte să ajungeți acasă. Aparatul de aer condiționat va porni automat la ora setată.



#### **Exemplu:**

*Pentru a porni aparatul de aer condiționat peste 6 ore.*

1. Dacă apăsați butonul TIMER ON (temporizator pornire), va fi afișată ultima oră de pornire setată și pe afișaj va apărea simbolul „H”.
2. Apăsați butonul TIMER ON (temporizator pornire) pentru a afișa „6.0H” pe afișajul TIMER ON de pe telecomandă.
3. Așteptați 3 secunde și afișajul digital va indica din nou temperatura. Indicatorul „TIMER ON” rămâne aprins, iar această funcție este activată.

## TIMER OFF (temporizator oprire) (Oprire automată)

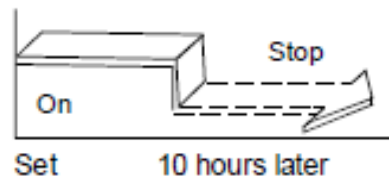
Funcția TIMER OFF (temporizator oprire) este utilă atunci când doriți ca unitatea să se oprească automat după ce mergeți la culcare. Aparatul de aer condiționat se va opri automat la ora setată.



### Exemplu:

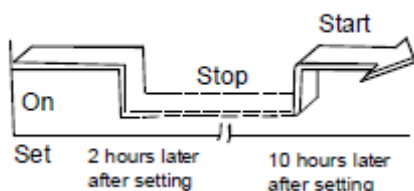
Pentru a opri aparatul de aer condiționat peste 10 ore.

1. Dacă apăsați butonul TIMER OFF (temporizator oprire), va fi afișată ultima oră de oprire setată și pe afișaj va apărea simbolul „H”.
2. Apăsați butonul TIMER OFF (temporizator oprire) pentru a afișa „10H” pe afișajul TIMER OFF de pe telecomandă.
3. Așteptați 3 secunde și afișajul digital va indica din nou temperatura. Indicatorul „TIMER OFF” rămâne aprins, iar această funcție este activată.



## TEMPORIZATOR COMBINAT

(Setarea simultană a temporizatoarelor de pornire și de oprire)



### TIMER OFF → TIMER ON

(Pornire → Oprire → pornire funcționare)

Această funcție este utilă atunci când doriți să opriți aparatul de aer condiționat după ce mergeți la culcare și să îl porniți din nou dimineța, când vă treziți sau când vă întoarceți acasă.

### Exemplu:

Pentru a opri aparatul de aer condiționat la 2 ore după setare și pentru a-l porni din nou la 10 ore după setare.

1. Apăsați butonul TIMER OFF (temporizator oprire).
2. Apăsați butonul TIMER OFF (temporizator oprire) pentru a afișa 2.0h pe afișajul TIMER OFF.
3. Apăsați butonul TIMER ON (temporizator pornire).
4. Apăsați din nou butonul TIMER ON (temporizator pornire) pentru a afișa 10h pe afișajul TIMER ON.
5. Așteptați 3 secunde și afișajul digital va indica din nou temperatura. Indicatorul „TIMER ON OFF” rămâne aprins, iar această funcție este activată.

## TIMER ON → TIMER OFF

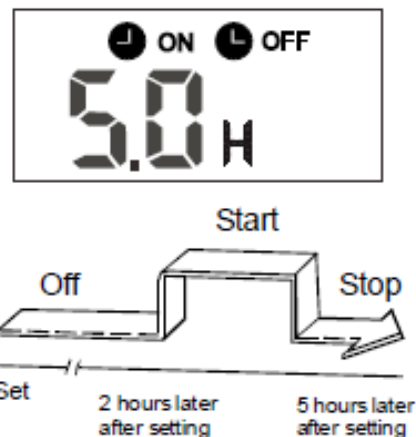
(Oprire → Pornire → Oprire funcționare)

Această funcție este utilă atunci când doriți să porniți aparatul de aer condiționat înainte de a vă trezi și să îl opriți după ce plecați de acasă.

### Exemplu:

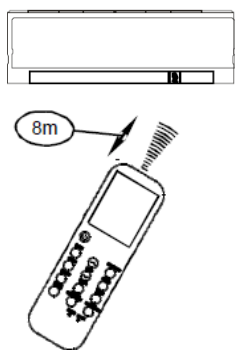
Pentru a porni aparatul de aer condiționat la 2 ore după setare și pentru a-l opri la 5 ore după setare.

1. Apăsați butonul **TIMER ON** (temporizator pornire).
2. Apăsați butonul **TIMER ON** (temporizator pornire) pentru a afișa 2.0h pe afișajul **TIMER ON**.
3. Apăsați butonul **TIMER OFF** (temporizator oprire).
4. Apăsați butonul **TIMER OFF** (temporizator oprire) pentru a afișa 5.0h pe afișajul **TIMER OFF**.
5. Așteptați 3 secunde și afișajul digital va indica din nou temperatura. Indicatorul „**TIMER ON/OFF**” rămâne aprins, iar această funcție este activată.



**NOTĂ:** Setarea temporizatorului (TIMER ON sau TIMER OFF) care, în cadrul secvenței, se produce direct după ora setată, va fi activată mai întâi.

## 5. Folosirea telecomenzii



### Amplasarea telecomenzii.

Folosiți telecomanda la o distanță de maximum 8 metri de aparat, îndreptând-o către receptor. Receptarea este confirmată printr-un semnal sonor.

### ⚠ ATENȚIONĂRI

- Aparatul de aer condiționat nu va funcționa dacă perdelele, ușile sau alte materiale blochează semnalele de la telecomandă către unitatea interioară.
- Împiedicați pătrunderea lichidelor în telecomandă. Nu expuneți telecomanda la lumina directă a soarelui sau căldură directă.
- Dacă receptorul de semnal infraroșu de pe unitatea interioară este expus direct la lumina soarelui, este posibil ca aparatul de aer condiționat să nu funcționeze corespunzător. Folosiți perdele pentru a împiedica lumina soarelui să cadă pe receptor.
- Dacă alte aparate electrice reacționează la telecomandă, fie mutați aceste aparate, fie luați legătura cu distribuitorul dumneavoastră local.
- Nu lăsați telecomanda să cadă. Manevrați cu atenție.
- Nu așezați obiecte grele pe telecomandă și nu călcați pe aceasta.

### Folosirea suportului pentru telecomandă (opțional)

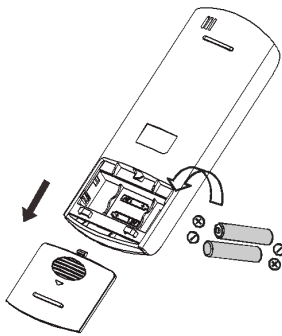


- Telecomanda poate fi prinsă pe un perete sau un montant cu ajutorul unui suport (nu se livrează, se cumpără separat).
- Înainte de a instala telecomanda, verificați dacă aparatul de aer condiționat recepționează semnalele corespunzător.
- Instalați telecomanda cu două șuruburi.
- Pentru instalarea sau demontarea telecomenzii, mișcați-o în sus sau în jos pe suport

## Înlocuirea bateriilor

Următoarele situații indică golirea bateriilor. Înlocuiți bateriile vechi cu unele noi.

- Semnalul sonor de recepționare nu este emis atunci când este emis un semnal.
- Indicatorul dispare.



Telecomanda este alimentată cu două baterii uscate (R03/LR03X2) situate în partea din spate și protejate cu un capac.

- (1) Scoateți capacul din spatele telecomenzii.
- (2) Scoateți bateriile vechi și introduceți bateriile noi, orientând corect capetele (+) și (-).
- (3) Montați la loc capacul.

### NOTĂ:

Când bateriile sunt scoase, telecomanda șterge toate programările. După introducerea noilor baterii, telecomanda trebuie să fie reprogramată.

### ATENȚIONĂRI

- Nu amestecați baterii vechi și noi sau baterii de tipuri diferite.
- Nu lăsați bateriile în telecomandă dacă nu vor fi folosite timp de 2 sau 3 luni.
- Nu eliminați bateriile ca deșeu municipal nesortat. Este necesară colectarea separată a acestui deșeu, pentru tratament special.

CR155-RG57A4(A6)  
16117000A01288

Schița și specificațiile pot fi modificate fără notificare prealabilă, în scopul îmbunătățirii produsului. Pentru detalii, consultați-vă cu distribuitorul sau cu producătorul.



Kaysun  
by frigicoll

**BIROUL PRINCIPAL**  
Blasco de Garay, 4-6  
08960 Sant Just Desvern  
(Barcelona)  
Tel. +34 93 480 33 22  
<http://home.frigicoll.es/>  
<http://www.kaysun.es/>

**MADRID**  
Senda Galiana, 1  
Polígono Industrial Coslada  
Coslada (Madrid)  
Tel. +34 91 669 97 01  
Fax. +34 91 674 21 00  
[madrid@frigicoll.es](mailto:madrid@frigicoll.es)