



# GEBRUIKERSHANDLEIDING

## Afstandsbediening airconditioner



KID-03



Dank u zeer voor het aanschaffen van onze airconditioner.  
Lees voor u uw airconditioner gebruikt deze en gebruikershandleiding  
zorgvuldig door.  
Bewaar deze handleiding voor later raadplegen.



# INHOUD

1. Specificaties afstandsbediening.....	4
2. Functieknoppen.....	5
3. Indicatoren op LED-scherm.....	7
4. Hoe de knoppen te bedienen .....	8
Auto-functie	
Koelen/Verwarmen/Ventilator	
Lucht ontvochtigen	
Tijdklok instellen	
5. Uw afstandsbediening gebruiken.....	13

## OPMERKING:

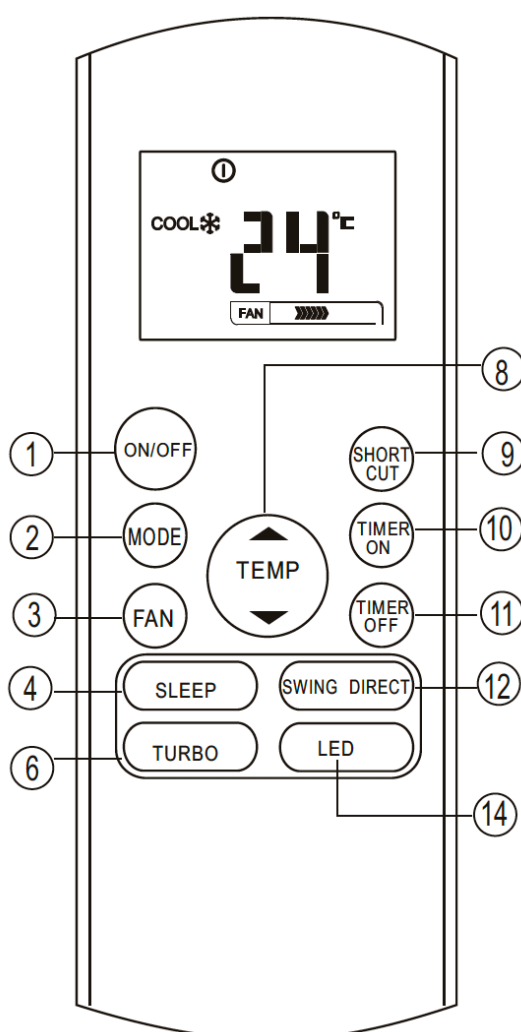
Het knoppenontwerp is gebaseerd op een standaardmodel en kan enigszins afwijken van het door u aangeschafte model. Ga altijd uit van door u gekochte model.

Alle beschreven functies kunnen door het toestel worden uitgevoerd. Beschikt het toestel niet over een bepaalde functie, dan zal er niets gebeuren wanneer u de betreffende knop op de afstandsbediening indrukt.

Als er grote verschillen zijn tussen de afbeelding van de afstandsbediening en de functiebeschrijving in deze GEBRUIKERSHANDLEIDING, ga dan altijd uit van de beschrijving in de GEBRUIKERSHANDLEIDING.

## 1. Specificaties afstandsbediening

<b>Model</b>	<b>KID-03</b>
Opgegeven voltage	3,0V (BatterijR03/LR03x2)
Ontvangsbereik signaal	8 m
Omgeving	-5°C ~ 60°C



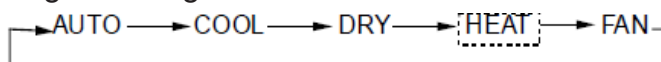
## 2 Functieknoppen

### 1- ON/OFF-knop:

Deze knop zet de airconditioner AAN en UIT.

### 2- MODE -knop:

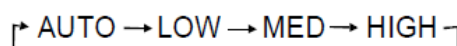
Druk op deze knop om de stand van de airconditioner te veranderen in de volgende volgorde:



**OPMERKING:** Selecteer niet de VERWARMINGS-stand als het toestel dat u heeft gekocht alleen koelt. De verwarmingsstand is niet aanwezig bij toestellen die alleen koeling hebben.

### 3- FAN-knop:

Hiermee regelt u de ventilatorsnelheid in vier standen:



**OPMERKING:** De ventilatorsnelheid kan niet worden veranderd in de AUTO- of DROGEN-stand.

### 4- SLEEP-knop:

- Hiermee zet u de slaapfunctie aan en uit. Het zorgt voor een comfortabele temperatuur en bespaart energie. Deze functie is alleen beschikbaar op de standen KOELEN, VERWARMEN en AUTO.
- Zie voor meer informatie over de werking van de slaapstand de GEBRUIKERSHANDLEIDING.

**OPMERKING:** Als het toestel in de SLAAP-stand staat, dan kan deze worden uitgeschakeld door op MODE, FAN SPEED of ON/OFF te drukken.

### 6- TURBO-knop:

Hiermee zet u de turbofunctie aan en uit. Met de turbofunctie kunt u in de koelings- of verwarmingsstand de ingestelde temperatuur in de kortst mogelijke tijd bereiken. Ondersteunt het toestel deze functie niet, dan gebeurt er niets wanneer u de knop indrukt.

### 8- UP knop:

Door op deze knop te drukken verhoogt u de ingestelde kamertemperatuur met stapjes van 1°C tot 30°C.

### DOWN knop:

Door op deze knop te drukken verlaagt u de ingestelde kamertemperatuur met stapjes van 1°C tot 17°C.

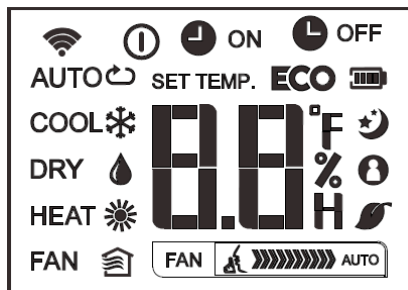
**OPMERKING:** temperatuurregeling is niet beschikbaar in de ventilatormodus.

- 9- **SHORTCUT-knop:**
- Wordt gebruikt om de huidige instellingen te herstellen of eerdere instellingen te hervatten.
  - Als u de eerste keer op de stroom aansluit en op de SHORTCUT-knop drukt, werkt het apparaat in de AUTO-modus, 26°C, en is de ventilatorsnelheid Auto.
  - Druk op deze knop wanneer de afstandsbediening is ingeschakeld. Het systeem keert automatisch terug naar de vorige instellingen, inclusief bedrijfsmodus, temperatuurinstelling, ventilatorsnelheid en slaapfunctie (indien geactiveerd).
  - Als u langer dan 2 seconden indrukt, herstelt het systeem automatisch de huidige werkingsinstellingen, inclusief werkingsmodus, temperatuurinstelling, ventilatorsnelheid en slaapfunctie (indien geactiveerd).
- 10- **TIMER ON-knop:**
- Door deze knop in te drukken start u het proces van instellen van een inschakeltijd voor het toestel. Met iedere druk op de knop vermeerdt u de ingestelde tijd met 30 minuten. Voorbij een ingestelde tijd van 10 uur neemt de klok stappen van 60 minuten. Om het tijd klokprogramma uit te schakelen kunt u de tijd instellen op 00:00.
- 11- **TIMER OFF-knop:**
- Door deze knop in te drukken start u het proces van instellen van een uitschakeltijd. Met iedere druk op de knop vermeerdt u de ingestelde tijd met 30 minuten. Voorbij een ingestelde tijd van 10 uur neemt de klok stappen van 60 minuten. Om het tijd klokprogramma uit te schakelen kunt u de tijd instellen op 00:00.
- 12- **SWING-knop**
- Wordt gebruikt om de automatische automatische zwenkfunctie van de horizontale jaloezie te stoppen of te starten
- DIRECT-knop**
- Wordt gebruikt om de beweging van de jaloezie te veranderen en de gewenste opwaartse / neerwaartse luchtstroomrichting in te stellen. De jaloezie verandert bij elke druk 6° in hoek.
- 14- **LED-knop**
- Hiermee kunt u het scherm van het binnentoestel uit- en aanzetten. Door op de knop te drukken gaat het scherm uit. Druk nogmaals en het scherm licht weer op.

### 3. Indicatoren op LED-scherm

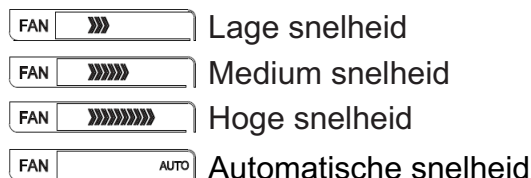
Informatie wordt weergegeven wanneer de afstandsbediening wordt ingeschakeld.

#### Getoonde stand



	Wordt getoond als er signalen worden verzonden.
	Wordt getoond als de afstandsbediening AAN staat.
	Batterij (geeft aan hoeveel stroom er nog in voorraad is)
	Niet beschikbaar voor dit toestel.
	Wordt getoond wanneer u een inschakeltijd heeft ingesteld.
	Wordt getoond wanneer u een uitschakeltijd heeft ingesteld.
	Geeft de ingestelde temperatuur of de kamertemperatuur weer, of de ingestelde tijd op de tijd klok.
	Wordt getoond in de slaapstand.
	Geeft aan dat de airconditioner in de Follow me-stand werkt.
	Wordt getoond als de FRESH-stand is ingeschakeld (sommige modellen)
	Wordt getoond als de stiltefunctie is ingeschakeld.

#### Indicatie ventilatorsnelheid



#### Opmerking:

Op de afbeelding ziet u alle mogelijke indicatoren bij elkaar. In werkelijkheid zijn alleen die te zien welke corresponderen met een actieve functie.

## 4 Hoe de knoppen te bedienen

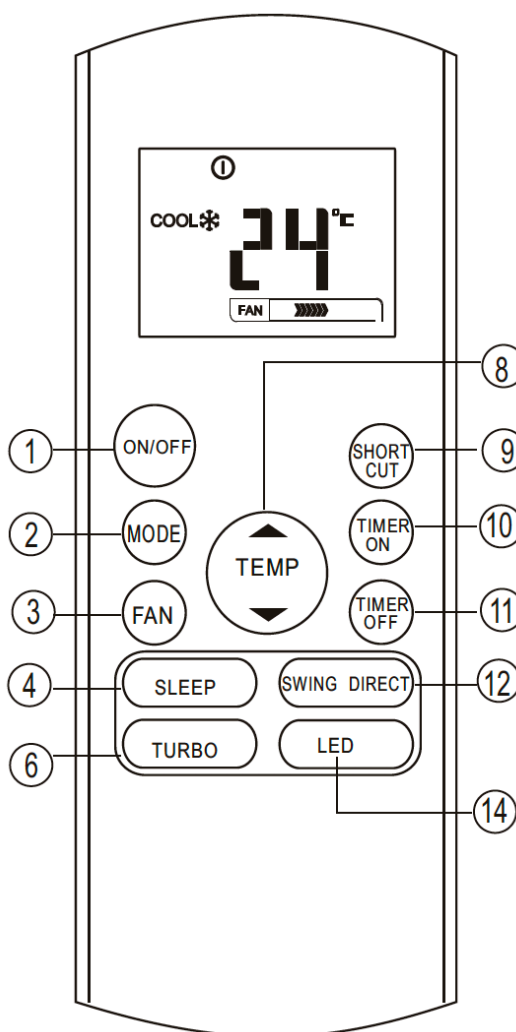
### 4.1 Auto-functie

Verzekert u ervan dat de stekker in het stopcontact zit en dat de stroomtoevoer werkt. De IN BEDRIJF-indicator op het scherm van het binnentoestel licht op.

1. Druk op de **STAND**-knop om Auto-functie te selecteren.
2. Druk op de “+/-” knop om de gewenste temperatuur te selecteren. De temperatuur kan met stapjes van 1°C worden ingesteld binnen een bereik van 17°C~ 30°C.
3. Druk de **AAN/UIT**-knop in om de airconditioner op te starten.

#### OPMERKING:

1. In de Auto-stand kiest de airconditioner zelf tussen Koelen, Ventileren en Verwarmen, afhankelijk van het verschil tussen de kamertemperatuur en de op de afstandsbediening ingestelde temperatuur.
2. In de Auto-stand kunt u de ventilatorsnelheid niet reguleren. Dit doet de functie zelf.
3. Voelt u zich niet prettig bij de door de Auto-stand gekozen instelling, dan kunt u op handmatige bediening overgaan om de instelling aan te passen.



### 4.2 Koelen/Verwarmen/Ventilator

Verzekert u ervan dat de stekker in het stopcontact zit en dat de stroomtoevoer werkt..

1. Druk de **MODE**-knop in om KOELINGS-, VERWARMINGS- (alleen modellen die koelen en verwarmen) of VENTILATOR-stand te selecteren.
2. Gewenste temperatuur De temperatuur kan met stapjes van 1°C worden ingesteld binnen een bereik van 17°C ~ 30°C.
3. Druk de **FAN**-knop in om de ventilatorsnelheid te kiezen, achtereenvolgens Auto, Laag, Medium of Hoog..
4. Druk de **ON/OFF**-knop in om de airconditioner op te starten.

#### OPMERKING:

In de VENTILATOR-stand toont het scherm van de afstandsbediening de ingestelde temperatuur niet. U kunt evenmin de temperatuur aanpassen. In deze stand kunt u alleen de stappen 1, 3 en 4 uitvoeren.



### 4.3. Lucht ontvochtigen

Verzeker u ervan dat de stekker in het stopcontact zit en dat de stroomtoevoer werkt. De IN BEDRIJF-indicator op het scherm van het binnentoestel licht op.

1. Druk op de **MODE**-knop om DRY te selecteren..
2. Druk op de “+/-” knop om de gewenste temperatuur te selecteren. De temperatuur kan met stapjes van 1°C worden ingesteld binnen een bereik van 17°C ~ 30°C.
3. Druk de **ON/OFF**-knop in om de airconditioner op te starten.

**OPMERKING:**

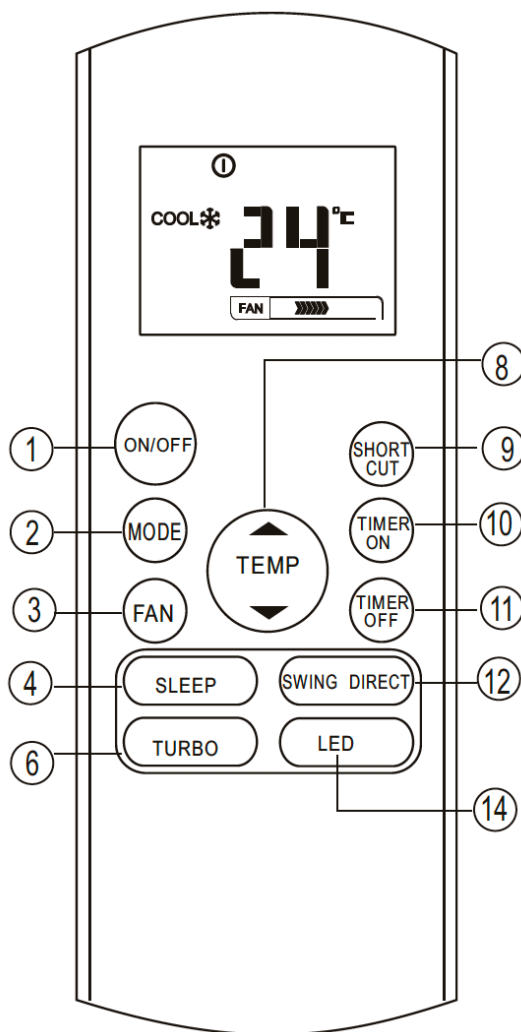
*In de luchtontvochtigingsstand kunt u de ventilatorsnelheid niet reguleren. Dit doet de functie zelf.*

### 4.4 Tijd klok instellen

Met de TIMER ON-knop stelt u de tijd in waarop het toestel moet inschakelen. Met de TIMER OFF-knop stelt u de tijd in waarop het toestel moet uitschakelen.

**De inschakeltijd instellen.**

1. Druk op de TIMER ON-knop. De afstandsbediening toont TIMER ON, de laatst ingestelde inschakeltijd en het teken “H” op het LED-scherm. U kunt nu de inschakeltijd naar uw voorkeur aanpassen.
2. Druk de TIMER ON-knop nogmaals in om de inschakeltijd in te stellen. Met iedere druk op de knop vermeerdt u de ingestelde tijd met 30 minuten. Voorbij een ingestelde tijd van 10 uur neemt de klok stappen van 60 minuten.
3. Nadat u de inschakeltijd hebt ingesteld, zendt de afstandsbediening een signaal naar de airconditioner met een vertraging van één seconde. Na ongeveer 2 seconden verdwijnt het teken “H” van het LED-scherm en wordt weer de ingestelde temperatuur getoond.



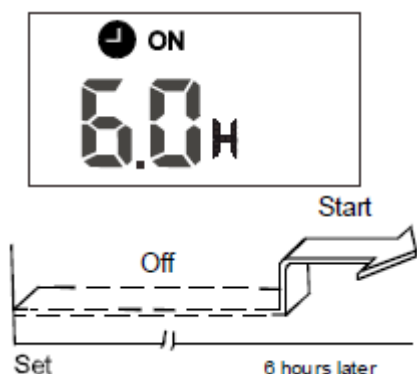
## De uitschakeltijd instellen.

1. Druk op de TIMER OFF-knop. De afstandsbediening toont TIMER OFF, de laatst ingestelde uitschakeltijd en het teken "H" op het LED-scherm. U kunt nu de uitschakeltijd naar uw voorkeur aanpassen.
2. Druk de TIMER OFF-knop nogmaals in om de uitschakeltijd in te stellen. Met iedere druk op de knop vermeerderd u de ingestelde tijd met 30 minuten. Voorbij een ingestelde tijd van 10 uur neemt de klok stappen van 60 minuten.
3. Nadat u de inschakeltijd hebt ingesteld, zendt de afstandsbediening een signaal naar de airconditioner met een vertraging van één seconde. Na ongeveer 2 seconden verdwijnt het teken "H" van het LED-scherm en wordt weer de ingestelde temperatuur getoond.

### ⚠ LET OP

- Wanneer u de tijd klok instelt, verzendt de afstandsbediening het tijd klok signaal automatisch naar het binnentoestel op de specifieke tijd. Bewaar daarom de afstandsbediening op een plaats waarvan het signaal goed naar het binnentoestel gezonden kan worden.
- Uit het bovenstaande volgt dat u moet kiezen uit de volgende in- en uitschakeltijden: 0,5, 1,0, 1,5, 2,0, 2,5, 3,0, 3,5, 4,0, 4,5, 5,0, 5,5, 6,0, 6,5, 7,0, 7,5, 8,0, 8,5, 9,0, 9,5, 10, 11, 12, 13, 14, 15, 16, 17, 18, 19, 20, 21, 22, 23 en 24.

## Voorbeeld van tijd instellen



### TIJDKLOK AAN (Auto-functie)

De automatische inschakelfunctie komt van pas wanneer u wilt dat het toestel alvast aanslaat vóórdat u thuis arriveert. De airconditioner start automatisch op de ingestelde tijd.

#### **Voorbeeld:**

*Schakel de airconditioner in over 6 uur.*

- 1 Druk de TIMER ON-knop in. De afstandsbediening toont de laatst ingestelde inschakeltijd en het teken "H" op het LED-scherm.
- 2 Druk nogmaals op de TIMER ON-knop tot "6,0H" op het tijd klok scherm van de afstandsbediening verschijnt.
- 3 Na 3 seconden zal het scherm terugkeren naar de temperatuur. Het teken "TIJDKLOK AAN" is zichtbaar zolang de functie actief is.

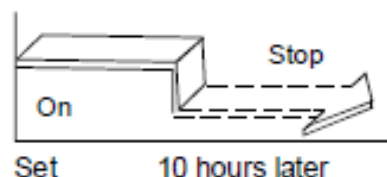
## TIJDKLOK UIT (Auto functie)

De automatische uitschakelfunctie komt van pas wanneer u wilt dat het toestel zelf afslaat nadat u naar bed bent gegaan. De airconditioner schakelt automatisch uit op de ingestelde tijd.

### Voorbeeld:

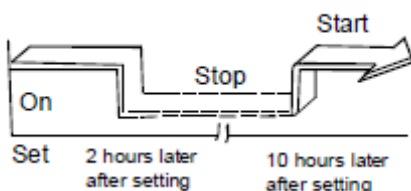
Schakel de airconditioner uit over 10 uur.

- 1 Druk de **TIMER OFF**-knop in. De afstandsbediening toont de laatst ingestelde uitschakeltijd en het teken "H" op het LED-scherm.
- 2 Druk nogmaals op de **TIMER OFF**-knop tot "10H" op het tijdklokscherm van de afstandsbediening verschijnt.
- 3 Na 3 seconden zal het scherm terugkeren naar de temperatuur. Het teken "TIJDKLOK UIT" is zichtbaar zolang de functie actief is.



## GECOMBINEERDE TIJDKLOK

(Hiermee stelt u in- en uitschakeltijd simultaan in)



### TIMER OFF → TIMER ON

(Aan → Stop → opstarten)

Deze functie komt van pas wanneer u wilt dat de airconditioner uitschakelt nadat u naar bed bent gegaan en 's ochtends weer opstart vóórdat u opstaat of thuiskomt.

### Voorbeeld:

U wilt dat de airconditioner over 2 uur uitschakelt en over 10 uur weer opstart.

- 1 Druk op de **TIMER OFF**-knop.
- 2 Druk nogmaals op de **TIMER OFF**-knop tot "2,0H" op het tijdklokscherm van de afstandsbediening verschijnt.

- 3 Druk op de **TIMER ON**-knop.
- 4 Druk nogmaals op de **TIMER ON**-knop tot "10H" op het tijdklokscherm van de afstandsbediening verschijnt.
- 5 Na 3 seconden zal het scherm terugkeren naar de temperatuur. De tekens "TIJDKLOK AAN" en "TIJDKLOK UIT" zijn zichtbaar zolang de functie actief is.

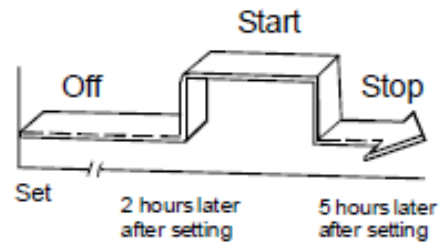
## TIJDKLOK AAN → TIJDKLOK UIT (Uit → Start → Stop)

Deze functie komt van pas wanneer u wilt dat de airconditioner inschakelt vóórdat u ontwaakt en uitschakelt nadat u het huis hebt verlaten.

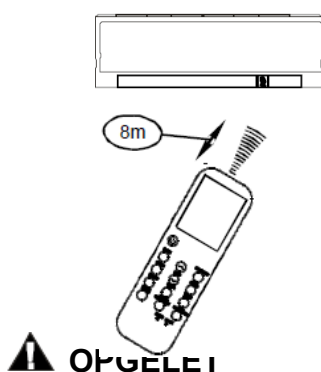
**Voorbeeld:**

*U wilt dat de airconditioner over 2 uur opstart en over 5 uur weer uitschakelt.*

1. Druk op de *TIMER ON*-knop.
2. Druk nogmaals op de *TIMER ON*-knop tot 2,0H op het *TIJDKLOK AAN*-scherm van de afstandsbediening verschijnt.
3. Druk op de *TIMER OFF*-knop.
4. Druk nogmaals op de *TIMER OFF*-knop tot 5,0H op het *TIJDKLOK UIT*-scherm van de afstandsbediening verschijnt.
5. Na 3 seconden zal het scherm terugkeren naar de temperatuur. De tekens "*TIJDKLOK AAN*" en "*TIJDKLOK UIT*" zijn zichtbaar zolang de functie actief is.



## 5 Uw afstandsbediening gebruiken



### Locatie van de afstandsbediening.

Gebruik de afstandsbediening op minder dan 8 meter van het toestel en richt op de ontvanger. Signaalontvangst wordt bevestigd met een piepje.

- De airconditioner werkt niet indien het signaal van de afstandsbediening wordt gehinderd door gordijnen, deuren of andere voorwerpen.
- Voorkom te allen tijde dat er vloeistoffen in de afstandsbediening terecht komen. Stel de afstandsbediening niet bloot aan direct zonlicht of hitte.
- Als de signaalontvanger van het binnentoestel aan direct zonlicht is blootgesteld, kan dit het correct functioneren van de airconditioner hinderen. U kunt met behulp van gordijnen voorkomen dat er zonlicht op de ontvanger valt.
- Mochten andere elektrische apparaten op de afstandsbediening reageren, verplaats deze apparaten dan of neem contact op met uw leverancier.
- Laat de afstandsbediening niet vallen. Behandel de afstandsbediening voorzichtig.
- Plaats geen zware voorwerpen op de afstandsbediening en ga er niet op staan.

### De afstandsbedieningshouder (optioneel) gebruiken

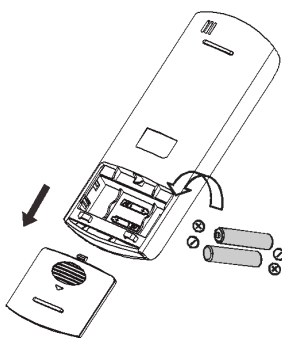


- De afstandsbediening kan met een afstandsbedieningshouder (niet meegeleverd, apart aan te schaffen) worden bevestigd aan de wand of aan een zuil.
- Verzekert u ervan dat de airconditioner de signalen goed ontvangt vanaf het gekozen punt alvorens de houder te bevestigen.
- Bevestig de afstandsbedieningshouder met twee schroeven.
- U kunt de afstandsbediening simpelweg van boven in de houder steken en langs omgekeerde weg uitnemen.

### Batterijen vervangen

De volgende gevallen geven aan dat de batterijen op zijn. Vervang de batterijen.

- Er is geen ontvangstpiep gehoord wanneer er een signaal wordt verzonden.
- Het LED-scherm vervaagt.



De afstandsbediening wordt van stroom voorzien door twee batterijen (R03/LR03X2) die zich aan de achterzijde bevinden onder een deksel.

- (1) Verwijder de deksel aan de achterzijde van de afstandsbediening.
- (2) Verwijder de oude batterijen en plaats de nieuwe batterijen. Let op dat u de (+) en de (-) aan de goede zijde plaatst.
- (3) Plaats de deksel weer terug.

#### **OPMERKING:**

Wanneer u de batterijen verwijdert, wist de afstandsbediening alle geprogrammeerde gegevens. Nadat u nieuwe batterijen hebt geplaatst, zult u de afstandsbediening opnieuw moeten programmeren.

#### **⚠ OPGELET**

- Gebruik geen oude en nieuwe batterijen of batterijen van verschillend type door elkaar.
- Verwijder de batterijen uit de afstandsbediening indien u deze gedurende ten minste twee maanden niet gaat gebruiken.
- Gooi batterijen niet weg bij het ongesorteerd gemeentelijk afval. Bied batterijen als klein chemisch afval aan op de daartoe geschikte plek in uw woonplaats.

CR155-RG57A4(A6)  
16117000A01288

Productverbetering kan aanleiding zijn voor onaangekondigde aanpassingen in ontwerp en specificaties. Raadpleeg verkoper of fabrikant voor details.



Kaysun  
by frigicoll

**HOOFDKANTOOR**

Blasco de Garay, 4-6  
08960 Sant Just Desvern  
(Barcelona)

Tel. +34 93 480 33 22

<http://home.frigicoll.es/>

<http://www.kaysun.es/en/>

**MADRID**

Senda Galiana, 1  
Polígono Industrial Coslada  
Coslada (Madrid)

Tel. +34 91 669 97 01

Fax. +34 91 674 21 00

[madrid@frigicoll.es](mailto:madrid@frigicoll.es)