



LIETOTĀJA ROKASGRĀMATA

Gaisa kondicionētāja tālvadības pults



KID-03



Liels paldies par mūsu gaisa kondicionētāja iegādi.
Pirms gaisa kondicionētāja lietošanas rūpīgi izlasiet šo lietotāja rokasgrāmatu.
Pārlicinieties, vai šī rokasgrāmata ir saglabāta turpmākai uzziņai.

SATURS

Tālvadības pults specifikācijas.....	1
Darbības pogas	2
LCD indikatori	4
Kā lietot pogas.....	5
Automātiskā darbība	
Dzesēšana/apkures/ventilatora darbība	
Atmitrināšanas darbība	
Taimera darbība	
Rīkošanās ar tālvadības pulti	10

PIEZĪME.

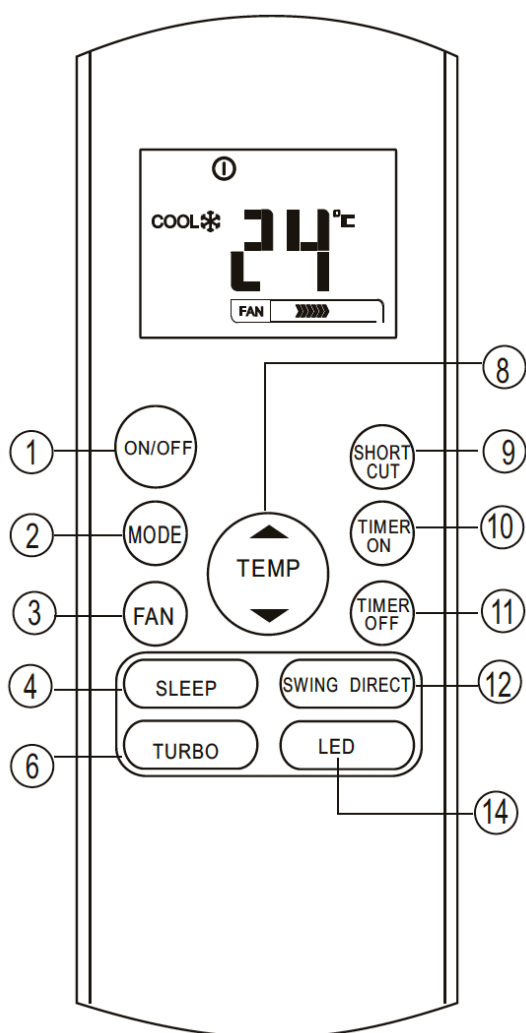
Pogas ir balstītas uz tipisku modeli un var nedaudz atšķirties no faktiskā, kuru esat iegādājies; faktiskā forma ir noteicošā.

Bloks veic visas aprakstītās funkcijas. Ja blokam nav šīs funkcijas, netiek veikta atbilstoša darbība, nospiežot attiecīgo pogu uz tālvadības pults.

Ja pastāv lielas atšķirības starp tālvadības pults ilustrāciju un, LIETOTĀJA ROKASGRĀMATU par funkcijas aprakstu, noteicošā ir LIETOTĀJA ROKASGRĀMATA.

1. Tālvadības pults specifikācijas

Modelis	KID-03
Nominālais spriegums	3.0V (sausās baterijas batteriesR03/LR03x2)
Signāla saņemšanas diapazons	8m
Vide	-5°C ~60°C



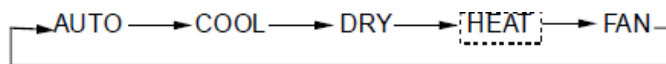
2. Darbības pogas

1- ON/OFF (ieslēgšanas/izslēgšanas) poga

Šī poga ieslēdz un izslēdz gaisa kondicionētāju.

2- Poga MODE (režīms)

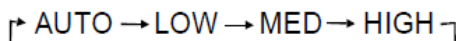
Nospiediet šo pogu, lai modificētu gaisa kondicionētāja režīmu sekojošā secībā:



PIEZĪME. Luuzu, pieaugsiet režīmu HEAT (apkure), ja iegadātā iekārta ir tikai dzesēšanas. Režīmu HEAT (apkure) neatbalsta tikai dzesēšanas ierīce.

3- Poga FAN (ventilators)

To izmanto, lai atlasītu ventilatora ātrumu četros posmos:



PIEZĪME. Ventilatora ātrumu nevar pārslēgt režīmā AUTO (automātisks) vai DRY (žāvēt).

4- Poga SLEEP (miega)

- Ieslēdz/izslēdz miega funkciju. Tā var uzturēt patīkamu temperatūru un ietaupīt enerģiju. Šī funkcija ir pieejama tikai režīmos COOL (dzesēt), HEAT (apkure) vai AUTO (automātisks).
- Sīkāku informāciju skatiet LIETOTĀJA ROKASGRĀMATAS miega režīma sadaļā.

PIEZĪME. Kamēr bloks darbojas režīmā SLEEP (miega), tas tiek atcelts, ja nospiežat pogu MODE (režīms), FAN SPEED (ventilatora ātrums) vai ON/OFF (ieslēgt/izslēgt).

6- Poga TURBO

Ieslēdz/izslēdz funkciju Turbo. Turbo funkcija ļauj ierīcei īsākajā laikā sasniegt iestatīto temperatūru dzesēšanas vai sildīšanas laikā (ja iekštelpu ierīce neatbalsta šo funkciju, nospiežot šo pogu, atbilstošā darbība nav notikusi).

8- Poga UP (uz augšu)

Nospiediet šo pogu, lai palielinātu iekštelpu temperatūras iestatījumu par 1°C soli līdz 30°C.

Poga DOWN (uz leju)

Nospiediet šo pogu, lai samazinātu iekštelpu temperatūras iestatījumu par 1°C soli līdz 17°C.

PIEZĪME: Ventilatora režīmā temperatūras kontrole nav pieejama

9- Poga SHORTCUT

- Izmanto, lai atjaunotu pašreizējos iestatījumus vai atjaunotu iepriekšējos iestatījumus.
- Pirmo reizi pieslēdzoties strāvai, nospiežot pogu SHORTCUT, iekārta darbosies AUTO režīmā, 26°C un ventilatora ātrums ir Automātisks.
- Nospiediet šo pogu, kad tālvadības pults ir ieslēgta, sistēma automātiski atgriezīsies pie iepriekšējiem iestatījumiem, ieskaitot darba režīmu, temperatūras iestatīšanu, ventilatora ātruma līmeni un miega funkciju (ja aktivizēta).
- Ja nospiežat vairāk nekā 2 sekundes, sistēma automātiski atjaunos pašreizējos darbības iestatījumus, ieskaitot darbības režīmu, temperatūras iestatīšanu, ventilatora ātruma līmeni un miega funkciju (ja aktivizēta).

10- **Poga TIMER ON (taimeris ieslēgts)**

Nospiediet šo pogu, lai aktivizētu automātiskās ieslēgšanās laika iestatījumu. Katra nospiešanas reize palielina automātiskā laika iestatījumu par 30 minūšu soli. Kad iestatīšanas laiks rāda 10,0, katra nospiešanas reize palielina automātiskā laika iestatījumu par 60 minūtēm. Lai atceltu automātiskā laika iestatīšanas programmu, vienkārši noregulējiet automātiskās ieslēgšanās laiku uz 0,0.

11- **Poga TIMER OFF (taimeris izslēgts)**

Nospiediet šo pogu, lai aktivizētu automātiskās izslēgšanās laika iestatījumu. Katra nospiešanas reize palielina automātiskā laika iestatījumu par 30 minūšu soli. Kad iestatīšanas laiks rāda 10,0, katra nospiešanas reize palielina automātiskā laika iestatījumu par 60 minūtēm. Lai atceltu automātiskā laika iestatīšanas programmu, vienkārši noregulējiet automātiskās izslēgšanās laiku uz 0.0.

12- **Poga SWING (pagriezt)**

Izmanto, lai apturētu vai sāktu horizontālas žalūziju automātiskās pagriešanas funkciju.

Poga DIRECT (virziens)

To izmanto, lai mainītu žalūzijas kustību un iestatītu vēlamo gaisa plūsmas virzienu augšup/lejup.

Žalūzija katram spiedienam mainās leņķī 6°.

14- **Poga LED**

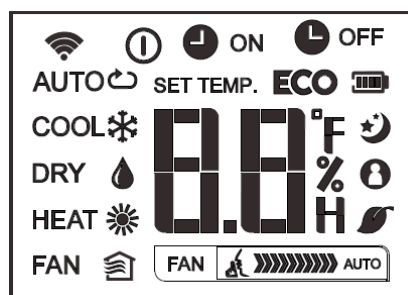
Atspējo/aktivizē iekšējā ekrāna displeju. Nospiežot pogu, iekšējā ekrāna displejs tiek notīrīts, nospiediet to vēlreiz, lai displeju izgaismotu.

3. LCD indikatori

Informācija tiek parādīta, kad tālvadības pults ir ieslēgta.

Mode (režīms) displejs

AUTO  COOL  DRY 
HEAT  FAN 



Tiek parādīts, kad dati tiek pārsūtīti.



Tiek parādīts, kad tālvadības pults ir ieslēgta.



Baterijas displejs (zema baterijas līmeņa noteikšana).



Šim blokam nav pieejams



Tiek parādīts, kad ir iestatīts TIMER ON (taimeris ieslēgts) laiks.

Tiek parādīts, kad ir iestatīts TIMER OFF (taimeris izslēgts) laiks.



Iestatījuma TIMER (taimeris) laikā parāda iestatīto temperatūru vai istabas temperatūru, vai laiku.



Tiek parādīts miega režīmā.



Norāda, ka gaisa kondicionētājs darbojas režīmā Follow me (seko man)



Tiek parādīts, kad ir aktivizēta funkcija Fresh (svaigs) (dažos blokos)



Parādās, kad ir aktivizēta klusuma funkcija

Ventilatora ātruma indikācija



Zems ātrums



Vidējs ātrums



Liels ātrums



Automātisks ventilatora ātrums

Piezīme.

Visi attēlā redzami rādītāji ir skaidri norādīti. Bet faktiskās darbības laikā displeja panelī tiek parādītas tikai relatīvās funkcionālās pazīmes.

4. Kā lietot pogas

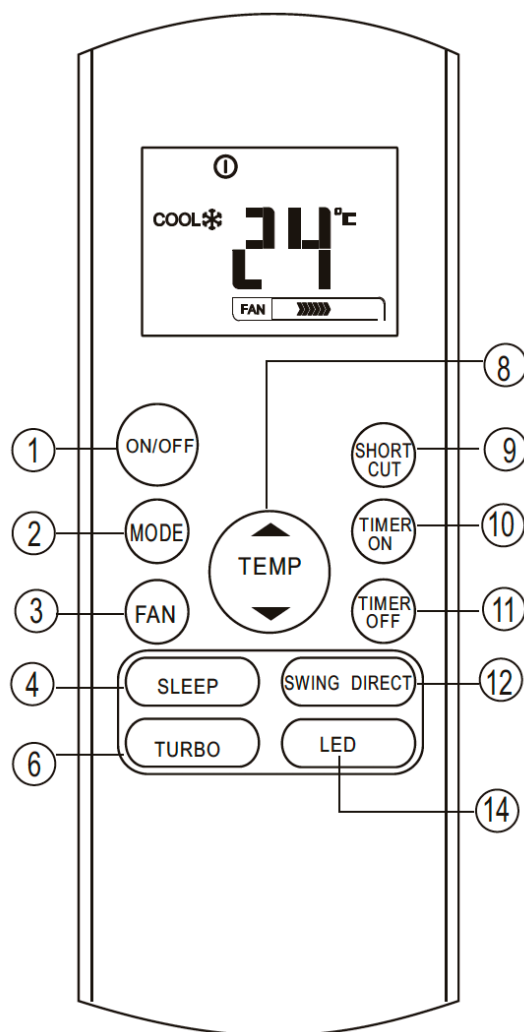
4.1. Automātiska darbība

Pārlicinieties, vai bloks ir pievienots un ir pieejama strāvas padeve. Iekštelpu bloka displeja panelī iedegas indikators OPERATION (darbība).

1. Nospiediet pogu **MODE** (režīms) lai atlasītu Auto (automātisks).
2. Nospiediet pogu **UP** (uz augšu) vai **DOWN** (uz leju), lai iestatītu vēlamu temperatūru. Temperatūru var iestatīt diapazonā no 17°C ~ 30°C ar 1°C soli..
3. Lai ieslēgtu gaisa kondicionētāju, nospiediet pogu **ON/OFF** (ieslēgt/izslēgt)..

PIEZĪME

1. *AUTO (automātiskais) režīmā gaisa kondicionētājs var loģiski izvēlēties COOL (dzesēšanas), FAN (ventilatora), HEAT (apkures) režīmu, nosakot atšķirību starp faktisko telpas temperatūru un tālvadības pultī iestatīto temperatūru.*
2. *Automātiskajā režīmā ventilatora ātrumu nevar pārslēgt. Tas jau ir automātiski kontrolēts.*
3. *Ja AUTO (automātiskais) režīms jums nav ērts, vēlamu režīmu var atlasīt manuāli.*



4.2. Dzesēšana/apkures/ventilatora darbības

Pārlicinieties, vai bloks ir pievienots un ir pieejama strāvas padeve.

1. Nospiediet pogu **MODE (režīms)**, lai atlasītu COOL (dzesēt), HEAT (apkure) (tikai dzesēšanas un apkures modeļi) vai FAN (ventilators) režīma.
2. vēlamu temperatūru. Temperatūru var iestatīt diapazonā no 17°C ~ 30°C ar 1°C soli..
3. Nospiediet pogu **FAN SPEED (ventilatora ātrums)** lai atlasītu ventilatora ātrumu četros posmos - Auto (automātisks), Low (zems), MED (vidējs) un HIGH (augsts).
4. Lai ieslēgtu gaisa kondicionētāju, nospiediet pogu **ON/OFF (ieslēgt/izslēgt)**.

PIEZĪME

FAN (ventilators) režīmā iestatīšanas temperatūra netiek rādīta tālvadības pultī, un arī nevarat kontrolēt istabas temperatūru. Šajā gadījumā var veikt tikai 1., 3. un 4. soli.

4.3. Atmitrināšanas darbība

Pārliecinieties, vai bloks ir pievienots un ir pieejama strāvas padeve. Iekārtu bloka displeja panelī iedegas indikators OPERATION (darbība).

1. Nospiediet pogu **MODE (režims)** lai atlasītu režīmu DRY (žāvēt).
2. Nospiediet pogu **UP (uz augšu) vai DOWN (uz leju)**, lai iestatītu vēlamo temperatūru. Temperatūru var iestatīt diapazonā no 17°C ~ 30°C ar 1°C soli..
3. Lai ieslēgtu gaisa kondicionētāju, nospiediet pogu **ON/OFF (ieslēgt/izslēgt)**..

PIEZĪME

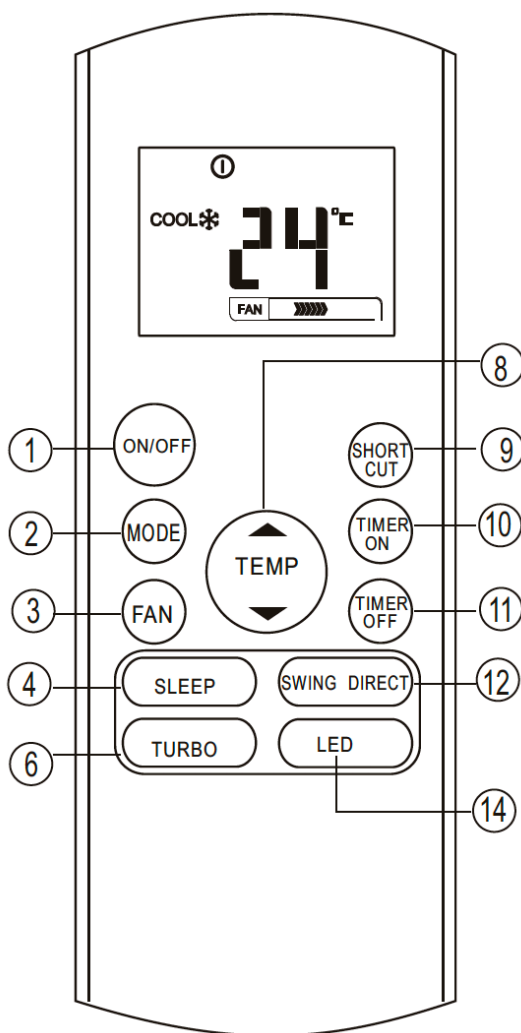
Atmitrināšanas režīmā ventilatora ātrumu nevar pārslēgt. Tas jau ir automātiski kontrolēts.

4.4. Taimera darbība

Nospiediet pogu **TIMER ON** (taimeris ieslēgts), lai iestatītu bloka automātisko ieslēgšanās laiku. Nospiediet pogu **TIMER OFF** (taimeris izslēgts), lai iestatītu bloka automātisko izslēgšanās laiku

Lai iestatītu automātisko ieslēgšanās laiku.

1. Nospiediet pogu **TIMER ON** (taimeris ieslēgts). Tālvadības pulsts rāda **TIMER ON** (taimeris ieslēgts), pēdējais automātiskās ieslēgšanās iestatīšanas laiks un signāls "h" parādās LCD displeja zonā. Tagad tas ir gatavs atiestatīt automātiskās ieslēgšanās laiku, lai **SĀKTU** darbību.
2. Vēlreiz nospiediet pogu **TIMER ON** (taimeris ieslēgts), lai iestatītu vēlamo automātisko ieslēgšanās laiku. Katru reizi nospiežot pogu, laiks palielinās par pusstundu no 0 līdz 10 stundām un par vienu stundu no 10 līdz 24 stundām.
3. Pēc iestatījuma **TIMER ON** (taimeris ieslēgts) paiet viena sekunde, līdz tālvadības pulsts pārraida signālu gaisa kondicionētājam. Pēc tam, aptuveni pēc 2 sekundēm signāls "h" pazūd un iestatītā temperatūra atkal parādās LCD displeja logā.



Lai iestatītu automātisko izslēgšanas laiku.

1. Nospiediet pogu **TIMER OFF** (taimeris izslēgts). Tālvadības pults rāda **TIMER OFF** (taimeris ieslēgts), pēdējais automātiskās ieslēgšanas iestatīšanas laiks un signāls "h" parādās LCD displeja zonā. Tagad tas ir gatavs atiestatīt automātiskās izslēgšanas laiku, lai apturētu darbību.
2. Vēlreiz nospiediet pogu **TIMER OFF** (taimeris izslēgts), lai iestatītu vēlamo automātisko ieslēgšanas laiku. Katru reizi nospiežot pogu, laiks palielinās par pusstundu no 0 līdz 10 stundām un par vienu stundu no 10 līdz 24 stundām.
3. Pēc iestatījuma **TIMER OFF** (taimeris izslēgts) paiet viena sekunde, līdz tālvadības pults pārraida signālu gaisa kondicionētājam. Pēc tam, aptuveni pēc 2 sekundēm signāls "H" pazūd un iestatītā temperatūra atkal parādās LCD displeja logā.

▲ UZMANĪBU

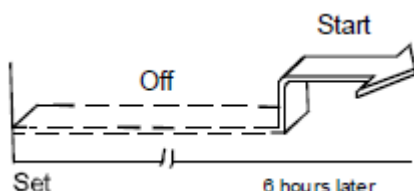
- Izvēloties taimera darbību, tālvadības pults automātiski noteiktā laikā pārsūta taimera signālu uz iekštelpu bloku. Tāpēc turiet tālvadības pulti vietā, kur tas var pareizi pārraidīt signālu uz iekštelpu bloku.
- Efektīvais darbības laiks, kuru tālvadības pults iestatījusi taimera funkcijai, ir ierobežots līdz šādiem iestatījumiem: 0.5, 1.0, 1.5, 2.0, 2.5, 3.0, 3.5, 4.0, 4.5, 5.0, 5.5, 6.0, 6.5, 7.0, 7.5, 8.0, 8.5, 9.0, 9.5, 10, 11, 12, 13, 14, 15, 16, 17, 18, 19, 20, 21, 22, 23 un 24.

Taimera iestatījuma piemērs



TIMER ON (taimeris ieslēgts) (Automātiska ieslēgšanas darbība)

TIMER ON (taimeris ieslēgts) funkcija ir noderīga, ja vēlaties, lai bloks automātiski ieslēgtos pirms tam, kad atgriezīsieties mājās. Gaisa kondicionētājs sāk darboties automātiski noteiktajā laikā.



Piemērs.

Lai ieslēgtu gaisa kondicionētāju pēc 6 stundām.

1. Nospiediet pogu **TIMER ON** (taimeris ieslēgts), displeja zonā parādās uzsākšanas darbības pēdējais iestatīšanas laiks un signāls "H".
2. Nospiediet pogu **TIMER ON** (taimeris ieslēgts), lai tālvadības pults **TIMER ON** (taimeris ieslēgts) displejā rādītu "6:0H".
3. Uzgaidiet apmēram 3 sekundes un digitālā displeja zona atkal rāda temperatūru. Indikators "TIMER ON" (taimeris ieslēgts) paliek ieslēgts un šī funkcija ir aktivizēta.

TIMER OFF (taimeris izslēgts) (Automātiska izslēgšanas darbība)

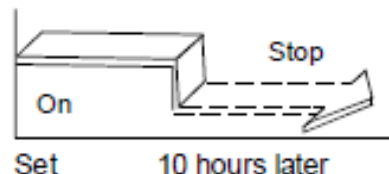
TIMER OFF (taimeris izslēgts) funkcija ir noderīga, ja vēlaties, lai bloks automātiski izslēgtos pēc gulētiešanas. Gaisa kondicionētājs automātiski apstājas iestatītajā laikā.



Piemērs.

Lai apturētu gaisa kondicionētāju pēc 10 stundām.

1. Nospiediet pogu **TIMER OFF** (taimeris izslēgts), displeja zonā parādās pārtraukšanas darbības pēdējais iestatīšanas laiks un signāls "H".
2. Nospiediet pogu **TIMER OFF** (taimeris izslēgts), lai tālvadības pults **TIMER OFF** (taimeris izslēgts) displejā rādītu "10H".
3. Uzgaidiet apmēram 3 sekundes un digitālā displeja zona atkal rāda temperatūru. Indikators "TIMER OFF" (taimeris izslēgts) paliek ieslēgts un šī funkcija ir aktivizēta.



KOMBINĒTAIS TAIMERIS

(Vienlaicīga iestatīšana: gan ieslēgšanas, gan izslēgšanas taimeri)



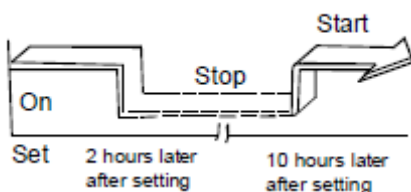
TIMER OFF (taimeris izslēgts) → TIMER ON
(taimeris ieslēgts)

(On (ieslēgt) → Stop (apturēt) → Start operation (sākt darbību))

Šī funkcija ir noderīga, ja vēlaties apturēt gaisa kondicionētāju pēc gulētiešanas un atkal to palaist no rīta, kad pamodīsieties vai atgriezīsieties mājās.

Piemērs.

Lai apturētu gaisa kondicionētāju 2 stundas pēc iestatīšanas un atkal ieslēgtu to 10 stundas pēc iestatīšanas.



1. Nospiediet pogu **TIMER OFF** (taimeris izslēgts).
2. Nospiediet vēlreiz pogu **TIMER OFF** (taimeris izslēgts), lai **TIMER OFF** (taimeris izslēgts) displejā rādītu "2.0h".
3. Nospiediet pogu **TIMER ON** (taimeris ieslēgts).
4. Nospiediet vēlreiz pogu **TIMER ON** (taimeris ieslēgts), lai **TIMER ON** (taimeris ieslēgts) displejā rādītu "10h".
5. Uzgaidiet apmēram 3 sekundes un digitālā displeja zona atkal rāda temperatūru. Indikators "TIMER ON OFF" (taimeris ieslēgts/izslēgts) paliek ieslēgts un šī funkcija ir aktivizēta.

TIMER ON (taimeris ieslēgts) → TIMER OFF (taimeris izslēgts)

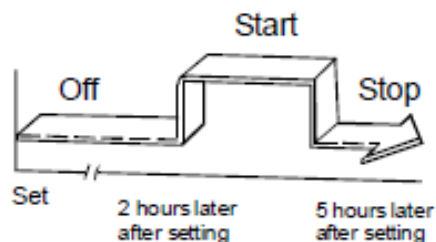
(Off (izslēgt) → Stop (apturēt) → Stop operation (apturēt darbību))

Šī funkcija ir noderīga, ja vēlaties palaist gaisa kondicionētāja pirms pamošanās un apturēt to pēc izešanas no mājām.

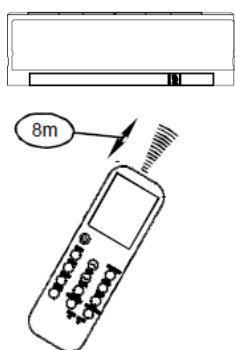
Piemērs.

Lai palaistu gaisa kondicionētāju 2 stundas pēc iestatīšanas un atkal izslēgtu to 5 stundas pēc iestatīšanas.

1. Nospiediet pogu **TIMER ON** (taimeris ieslēgts).
2. Nospiediet vēlreiz pogu **TIMER ON** (taimeris ieslēgts), lai **TIMER ON** (taimeris ieslēgts) displejā rādītu "2.0h".
3. Nospiediet pogu **TIMER OFF** (taimeris izslēgts).
4. Nospiediet vēlreiz pogu **TIMER OFF** (taimeris izslēgts), lai **TIMER OFF** (taimeris izslēgts) displejā rādītu "5.0h".
5. Uzgaidiet apmēram 3 sekundes un digitālā displeja zona atkal rāda temperatūru. Indikators "TIMER ON/OFF" (taimeris ieslēgts/izslēgts) paliek ieslēgts un šī funkcija ir aktivizēta.



5. Rīkošanās ar tālvadības pulti



Tālvadības pults atrašanās vieta.

Izmantojiet tālvadības pulti 8 metru attālumā no ierīces, virzot to pret uztvērēju. Saņemšanu apstiprina pīkstiens.

UZMANĪBU

- Gaisa kondicionētājs nedarbosies, ja aizkari, durvis vai kas cits bloķē signālus no tālvadības pults uz iekštelpu bloku.
- Izvairīties no šķidruma nokļūšanas tālvadības pultī. Nepakļaujiet tālvadības pulti tiešas saules gaismas vai karstuma iedarbībai.
- Ja infrasarkanā signāla uztvērējs iekštelpas blokā tiek pakļauts tiešu saules staru iedarbībai, gaisa kondicionētāja darbība var tikt traucēta. Izmantojiet aizkarus, lai saules stari tieši nekristu uz uztvērēja.
- Ja citas tālvadības ierīces reaģē uz tālvadības pulti, pārvietojiet šīs ierīces vai sazinieties ar vietējo izplatītāju.
- Neļaujiet tālvadības pultij nokrist. Rīkojieties uzmanīgi.
- Nenovietojiet smagus priekšmetus uz tālvadības pults un neuzkāpiet uz tā.

Tālvadības pults turētāja izmantošana (pēc izvēles)

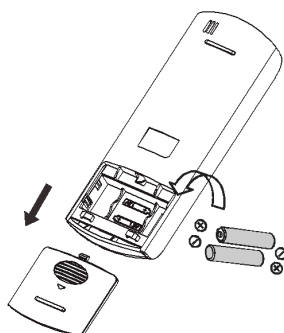


- Tālvadības pulti var piestiprināt pie sienas vai statņa, izmantojot tālvadības pults turētāju (nav iekļauts komplektā, iegādājams atsevišķi).
- Pirms tālvadības pults uzstādīšanas pārbaudiet, vai gaisa kondicionētājs signālus uztver pareizi.
- Instalējiet tālvadības pulti ar divām skrūvēm.
- Instalējiet tālvadības pulti ar divām skrūvēm.

Bateriju nomaiņa

Tālāk minētās baterijas ir izlādējušās. Nomainiet vecās baterijas pret jaunām.

- Kad tiek pārraidīts signāls, signāls netiek izdots.
- Pazūd indikators.



Tālvadības pults ir nodrošināta ar divām sausajām baterijām (R03/LR03X2), kas atrodas aizmugurējā daļā un ir aizsargātas ar pārsegu.

- (1) Noņemiet pārsegu tālvadības pults aizmugurējā daļā.
- (2) Izņemiet izlietotās baterijas un ievietojiet jaunās, atbilstoši novietojot polus (+) un (-).
- (3) Uzstādiet atpakaļ pārsegu.

PIEZĪME.

Baterijas izņemot, tālvadības pults dzēs visu programmēšanu. Pēc jaunu bateriju ievietošanas tālvadības pults jāpārprogrammē.

⚠ UZMANĪBU

- Nejauciet vecas baterijas kopā ar jaunajām vai cita veida baterijām.
- Neatstājiet baterijas tālvadības pultī, ja tas netiek izmantots 2 vai 3 mēnešus.
- Neizmetiet baterijas kā nešķirotus sadzīves atkritumus. Šādi atkritumi jāsavāc atsevišķi īpašai apstrādei.

CR132-RG57A3
16117000A00610
20200407

Dizains un specifikācijas var tikt mainītas bez iepriekšēja brīdinājuma par produktu uzlabošanu. Sīkākai informāciju sazinieties ar tirdzniecības aģentūru vai ražotāju.



Kaysun
by frigicoll

GALVENAIS BIROJS
Blasco de Garay, 4-6
08960 Sant Just Desvern
(Barcelona)
Tel. +34 93 480 33 22
<http://www.frigicoll.es/>
<http://www.kaysun.es/en/>

MADRID
Senda Galiana, 1
Polígono Industrial Coslada
Coslada (Madrid)
Tel. +34 91 669 97 01
Fax. +34 91 674 21 00
madrid@frigicoll.es