



NAVODILA ZA UPORABO

Tanka štirismerna kasetna

KCIS-71 DR11
KCIS-105 DR11

KCIS-140 DR11
KCIS-160 DR11



POMEMBNA OPOMBA:

Pred namestitvijo ali uporabo nove klimatske naprave skrbno preberite ta navodila. Shranite navodila za prihodnjo rabo.

Poglejte si informacije za zadevne modele, F-GAS in informacije proizvajalca v navodilih za uporabo izdelka Fiche, ki jih najdete v embalaži zunanje enote. (Samo izdelki za Evropsko unijo)

V primeru uporabe kot deljene enote glejte navodila za namestitev in uporabo, ki so priložena zunanji enoti.

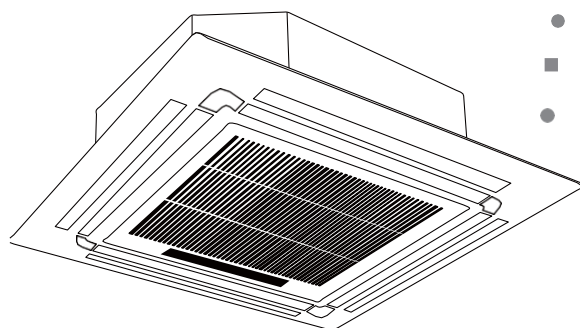
Kazalo

Navodila za uporabo

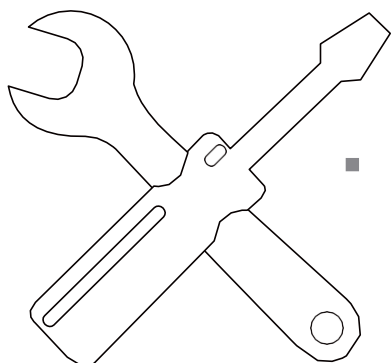
1	Varnostni ukrepi	04
----------	-------------------------------	-----------



2	Sestavni deli notranje enote in glavne funkcije	06
----------	--	-----------



3	Ročno upravljanje.....	08
----------	-------------------------------	-----------

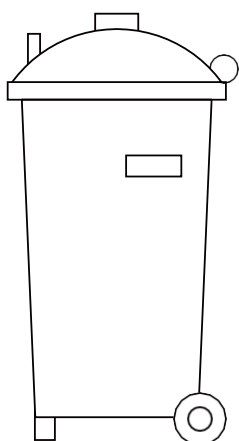
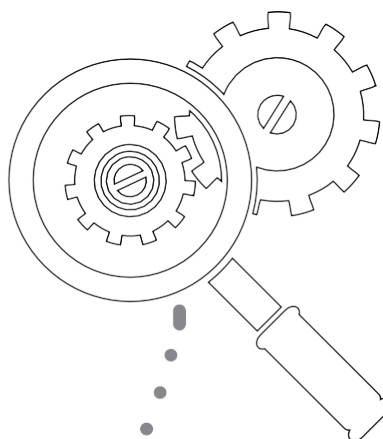


4 Nega in vzdrževanje.....09

Vzdrževanje enote	09
Čiščenje zračnega filtra	09
Odpravljanje puščanja hladilne tekočine	10
Priprava na obdobje neuporabe	10

5 Odpravljanje težav..... 11

Pogoste težave	11
Nasveti za odpravljanje težav	12



6 Evropske smernice za odstranjevanje 15



Pozor: Nevarnost požara
(samo hladilno sredstvo R32)

OPOZORILO: Servisiranje mora biti izvedeno v skladu s priporočili proizvajalca opreme. Vzdrževanje in servisiranje morata biti opravljena ob pomoči izkušenega osebja ter pod nadzorom osebe, ki je pooblaščen za uporabo vnetljivih hladilnih tekočin. Za več podrobnosti glejte informacije o servisiranju v PRIROČNIKU ZA NAMESTITEV. (To je potrebno samo za enote s hladilnim sredstvom R-32)

Varnostni ukrepi

1

Hvala, ker ste se odločili za nakup te klimatske naprave. V teh navodilih za uporabe boste našli informacije o upravljanju, vzdrževanju in odpravljanju težav s klimatsko napravo. Z upoštevanjem teh navodil boste zagotovili ustrezno delovanje in dolgo življenjsko dobo svoje enote.

Bodite pozorni na naslednje simbole:



OPOZORILO

Neupoštevanje opozorila lahko vodi do resnih telesnih poškodb. Naprava mora biti nameščena v skladu z nacionalnimi uredbami.



POZOR

Neupoštevanje svarila lahko vodi do telesnih poškodb ali poškodovanja opreme.



OPOZORILO

- Prosite pooblaščenega prodajalca, da poskrbi za namestitev klimatske naprave. Nepravilna namestitev lahko povzroči iztekanje vode, električni udar ali požar.
- Garancija bo izničena, če enote ne bo namestil strokovnjak.
- V kolikor pride do nenavadne situacije (npr. vonj po zažganem), izklopite napravo z napajanja in se obrnite na svojega prodajalca za nadaljnja navodila, da preprečite električni udar, požar ali telesne poškodbe.
- Notranja enota ali daljinski upravljalnik se **NE** smeta zmočiti. To lahko vodi do električnega udara ali požara.
- V odprtino za vstop ali izstop zraka **NE** vstavljajte prstov, palic ali drugih predmetov. To lahko povzroči telesne poškodbe, saj se ventilator vrti z veliko hitrostjo.
- V bližini naprave **NE** uporabljajte vnetljivih razpršil, kot je lak za lase, lak za barvanje ali barva. To lahko zaneti ogenj ali sproži gorenje.
- Ne uporabite sredstev za pospešitev odmrzovanja ter uporabljajte samo čistila, ki jih je priporočil proizvajalec enote.
- Napravo namestite v sobo, kjer ni neprestano delujočih virov vžiga (na primer: odprtih plamenov, delujoče plinske naprave ali delujočega električnega grelnika).
- Napravo shranite tako, da so preprečene morebitne mehanske poškodbe.

- Hladilne tekočine ne smejo biti odišavljene.
- Upoštevajte nacionalne uredbe za plin.
- Prezračevalne odprtine ne smejo biti ovirane.

OPOMBA: Naslednje informacije se nanašajo na enote s hladilnim sredstvom R32.

- **NE** luknjajte ali sežigajte.
- Opozorilo, da mora biti naprava shranjena na dobro prezračenem mestu, kjer velikost prostora ustreza navedenemu območju prostora za delovanje.
- Vsaka oseba, ki dela na ali posega v obtok hladilne tekočine, mora imet veljavni certifikat industrijsko akreditiranega organa, ki ga pooblašča za varno ravnanje s hladilnimi tekočinami, skladno z industrijsko priznanimi postopki za ovrednotenje. Servisiranje mora biti izvedeno v skladu s priporočili proizvajalca opreme. Vzdrževanje in servisiranje morata biti opravljena ob pomoči izkušenega osebja ter pod nadzorom osebe, ki je pooblaščen za uporabo vnetljivih hladilnih tekočin. Če je poškodovan napajalni kabel, ga mora zamenjati proizvajalec, njegov serviser ali
- podobna usposobljena oseba, da je preprečena kakršna koli nevarnost.

! POZOR:

- Dokler se lamela premika, se **NE** dotikajte odprtine za izstop zraka. Lahko se vam zagozdijo prsti ali pa pride do okvare enote.
- **NE** pregledujte enote sami. Za pregled enote se obrnite na pooblaščenega prodajalca.
- Da bi preprečili oslabitev delovanja izdelka, klimatske naprave ne uporabljajte za namene konzerviranja (shranjevanje hrane, rastlin, hišnih ljubljencev, umetnin itn.).
- **NE** dotikajte se tuljav uparjalnika v notranosti notranje enote. Tuljave uparjalnika so ostre in lahko povzročijo telesne poškodbe.
- Klimatske naprave **NE** upravljajte z mokrimi rokami. To lahko povzroči električni udar.
- Pod notranjo enoto **NE** postavljajte predmetov, ki so občutljivi na vlago. Pri relativni vlagi 80 % se lahko pojavi kondenzacija.
- Naprav, ki proizvajajo toploto, **NE** izpostavljajte hladnemu zraku ali jih postavljajte pod notranjo enoto. To lahko povzroči nepopolno izgorjevanje ali deformacije enote zaradi vročine.
- Po daljših obdobjih uporabe preverite notranjo enoto glede morebitnih poškodb. Če je notranja enota poškodovana, lahko pade na tla in povzroči telesne poškodbe.
- Če je klimatska naprava uporabljena skupaj z drugimi ogrevalnimi napravami, morate prostor temeljito zračiti, da preprečite pomanjkanje kisika.
- **NE** plezajte na zunanjo enoto klimatske naprave in nanjo ne odlagajte nobenih predmetov.
- Klimatske naprave **NE** uporabljajte med uporabo plinskih insekticidov. Kemikalije se lahko nakopičijo v enoti in ogrozijo zdravje oseb, ki so občutljive na kemikalije.
- Otroci se **NE** smejo igrati s klimatsko napravo.
- Klimatske naprave **NE** uporabljajte v vlažnem prostoru (npr. v kopalnici ali pralnici). To lahko povzroči električni udar in poslabša delovanje naprave.

- Napravo lahko uporabljajo otroci, starejši od 8 let ter osebe z zmanjšanimi fizičnimi, senzoričnimi ali mentalnimi sposobnostmi, če so ves čas pod nadzorom odrasle osebe ali so jim bila dana navodila za varno uporabo naprave in, če razumejo nevarnosti, ki so povezane z njeno uporabo. Otroci se ne smejo igrati z napravo. Otroci ne smejo čistiti ali vzdrževati naprave brez nadzora odrasle osebe.

Naprava mora biti nameščena v skladu z nacionalnimi predpisi o ožičenju.

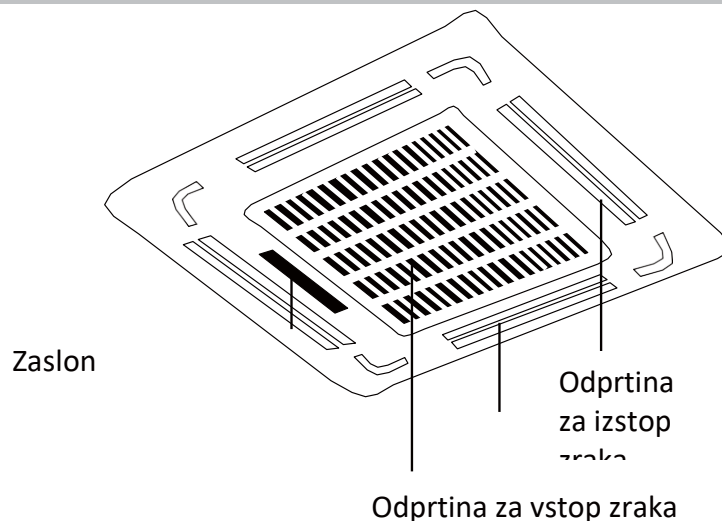
- Notranja enota mora biti nameščena 2,5 m nad tlemi.
- V skladu z nacionalnim predpisom je treba v fiksno ožičenje vključiti tudi vsepolno napravo za izklop, ki ima na vseh polih vsaj 3 mm razdaljo in stikalo za okvarni tok (RCD) z vrednostjo nad 10 mA.

Sestavni deli notranje enote in glavne

2

Sestavni deli
notranje enote
in glavne

Sestavni



SI. 2.1

Pogoji delovanja

Za varno in učinkovito delovanje uporabljate sistem pri spodaj navedenih temperaturah. Če se uporablja klimatska naprava pod drugimi pogoji, lahko deluje nepravilno ali pa manj učinkovito.

• Deljena naprava s pretvornikom

	Način COOL	Način HEAT	Način DRY
Sobna temperatura	17 °C - 32 °C (62 °F - 90 °F)	0 °C - 30 °C (32 °F - 86 °F)	17 °C - 32 °C (62 °F - 90 °F)
Zunanja temperatura	0 °C - 50 °C (32 °F - 122 °F)	-15 °C - 24 °C (5 °F - 76 °F)	0 °C - 50 °C (32 °F - 122 °F)
	-15 °C - 50 °C (5 °F - 122 °F) (Za modele s hladilnimi sistemi z nizko temp.)		
	18 °C - 54 °C (Za posebne modele za tropsko klimo)	-7 °C - 24 °C	0 °C - 60 °C (Za posebne modele za tropsko klimo)

ZA ZUNANJE ENOTE Z DODATNIM ELEKTRIČNIM GRELNIKOM

Ko pade zunanja temperatura pod 0 °C (32 °F), močno priporočamo, da je enota priklopljena ves čas, saj je tako zagotovljeno neprekinjeno brezhibno delovanje.

• Tip s fiksno hitrostjo

	Način COOL	Način HEAT	Način DRY
Notranja temperatura	17°-32 °C (62°-90 °F)	0°-30°C (32°-86°F)	17°-32 °C (62°-90 °F)
Zunanja temperatura	18 °-43 °C (64 °-109 °F)	-7 °-24 °C (19 °-75 °F)	18°-43°C (64°-109°F)
	-7 °-43 °C (19 °-109 °F) (modeli s hladilnim sistemom z nizko temperaturo)		18°-54°C (64°-129°F) (Za posebne modele za tropsko klimo)
	18 °-54 °C (64 °-129 °F) (Za posebne modele za tropsko klimo)		

Značilnosti

Privzete nastavitve

Ko se po izpadu napajanja klimatska naprava ponovno zažene, je ponastavljena na tovarniške nastavitve (način AUTO, ventilator AUTO, 24°C (76°F)). To

lahko vodi neskladnosti na daljinskem upravljalniku in plošči enote. Z daljinskim upravljalnikom posodobite stanje.

Samodejni ponovni zagon (nekateri modeli)

V primeru izpada napajanja se sistem nemudoma zaustavi. Ko je napajanje ponovno vzpostavljeno, prične utripati lučka za prikaz delovanja na notranji enoti. Za ponovni zagon enote pritisnite gumb za vklop oz. izklop **ON/OFF** na daljinskem upravljalniku. Če ima sistem funkcijo samodejnega ponovnega zagona, se bo enota ponovno zagnala z enakimi nastavitvami.

Funkcija shranitve kota lamele (izbirno):

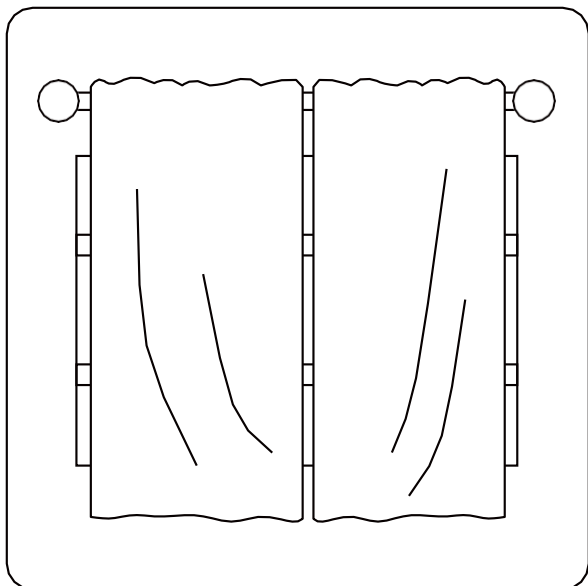
Nekateri modeli imajo na voljo funkcijo shranitve kota lamele. Ko se po izpadu napajanja enota ponovno zažene, se bodo vodoravne lamele samodejno premaknile v prejšnji položaj. Ne nastavite premajhnega kota vodoravne lamele, saj bo v primeru nastajanja kondenzacije ta odtekala v enoto. Za ponastavitev lamele pritisnite gumb za ročno upravljanje, ki bo ponastavil položaj vodoravne lamele.

Sistem za odkrivanje puščanja hladilne tekočine (nekateri modeli)

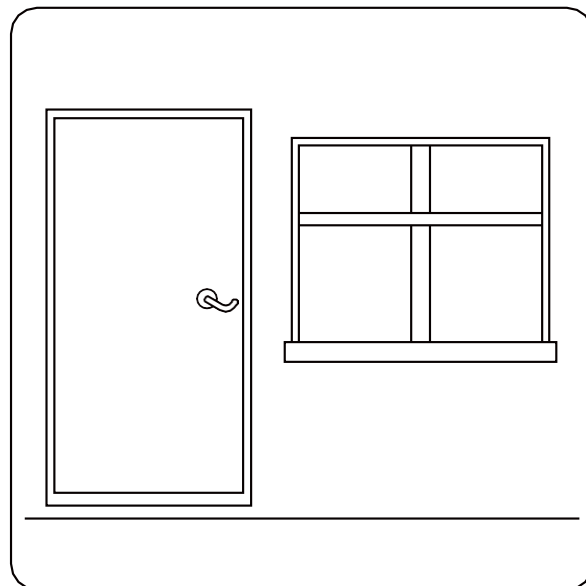
V primeru puščanja hladilne tekočine bo na zaslonu prikazan napis »EC« in utripal bo LED indikator.

Nasveti za varčevanje z energijo

- Enote **NE** nastavite na previsoko oz. prenizko temperaturo.
- Med hlajenjem prostora zagnite zavese, da preprečite neposredno sončno svetlobo v prostoru.
- Vrata in okna naj bodo zaprta, da obdržite hladen ali toplel zrak v prostoru.
- V bližino odprtine za vstop in izstop zraka na enoti **NE** postavljajte predmetov. Zaradi tega bo zmanjšana učinkovitost enote.
- Nastavite časovnik ter vklopite vgrajeni varčni način SLEEP/ECONOMY.
- Če enote dalj časa ne boste uporabljali, odstranite baterije iz daljinskega upravljalnika.
- Zračni filter očistite na vsaka dva tedna. Umazan filter lahko zmanjša učinkovitost hlajenja ali ogrevanja.
- Pravilno nastavite lamele in se izogibajte neposrednemu pretoku zraka.

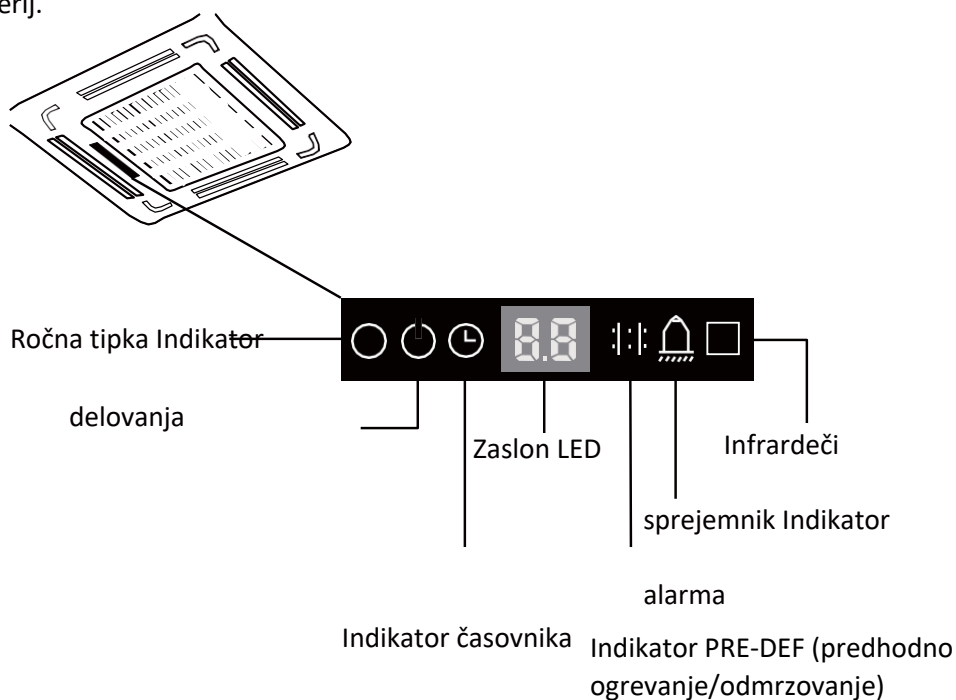


Tudi zagnjene zavese ohranjajo toploto v prostoru

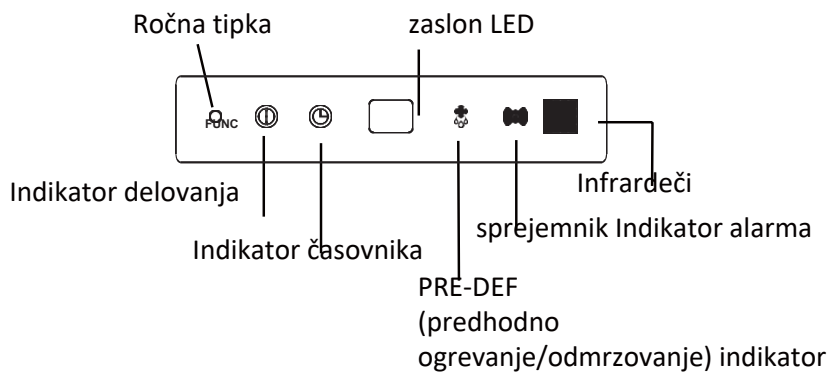


Vrata in okna naj bodo zaprta

Z zaslonom na notranji enoti lahko upravljate enoto, če ste založili daljinski upravljalnik ali pa nimate nadomestnih baterij.



SI. 3.1



SI. 3.2

- **Gumb za ročno upravljanje:** S tem gumbom izberete način v naslednjem razporedu: AUTO, FORCED COOL, OFF.
- **Način FORCED COOL:** V načinu FORCED COOL utripa lučka za delovanje. Po 30-minutnem hlajenju z visoko hitrostjo bo sistem preklopil na način AUTO. Daljinski upravljalnik bo med tem delovanjem onemogočen.
- **Način OFF:** Ko je prednja plošča izklopljena, se enota izklopi in daljinski upravljalnik je ponovno omogočen.

Varnostni ukrepi

- Za popravila in vzdrževanje se obrnite na pooblaščenega serviserja. Nepravilno popravilo lahko povzroči iztekanje vode, električni udar ali požar ter izniči vašo garancijo.
- Pregorele varovalke **NE** zamenjajte z varovalko z višjo ali nižjo jakostjo toka, saj lahko to vodi do okvare tokokroga ali električnega požara.
- Prepričajte se, da je odtočna cev nameščena skladno z navodili.
- v navodilih za uporabo. V nasprotnem primeru lahko pride do puščanja, kar lahko povzroči materialno škodo, požar ali električni udar.
- Prepričajte se, da so vse žice ustrezno priključene. Če žic ne priključite skladno z navodili, lahko to vodi do električnega udara ali požara.

Vzdrževanje enote

! PRED ČIŠČENJEM ALI VZDRŽEVANJEM

- Pred čiščenjem ali vzdrževanjem vedno najprej izklopite klimatsko napravo in jo odklopite z napajanja.
- Za čiščenje enote **NE** uporabljajte kemikalij ali kemično obdelanih krp
- Za čiščenje enote **NE** uporabljajte benzena, razredčila za barve, polirne paste ali drugih topil. Ta lahko namreč poškodujejo ali deformirajo plastično površino enote.
- Enote **NE** čistite pod tekočo vodo. To lahko vodi do tveganja zaradi elektrike.
- Za čiščenje prednjega pokrova **NE** uporabljajte vode, ki ima več kot 40 °C (104 °F). Ta lahko deformira ali razbarva prednji pokrov.
- Enoto čistite z vlažno krpo brez kosmov in z nevtralnimi detergentom. Enoto posušite s

Čiščenje zračnega filtra

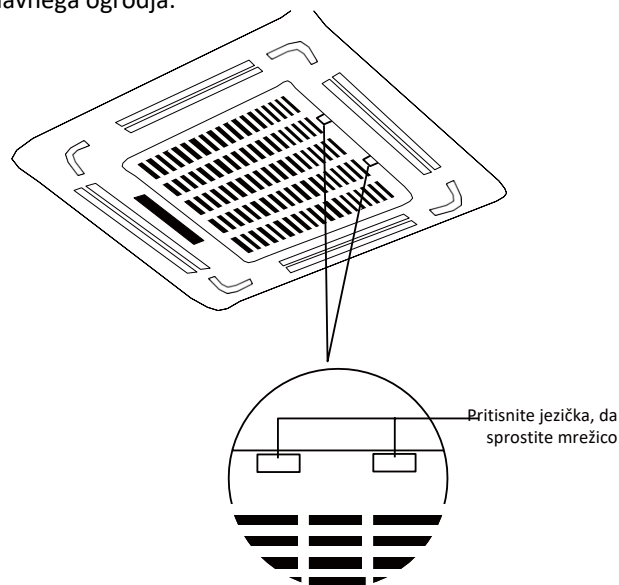
Filter preprečuje, da bi v notranjo enoto prišel prah in drugi delci. Kopičenje prahu lahko zmanjša učinkovitost klimatske naprave. Za optimalno učinkovitost očistite zračni filter vsaka dva tedna oz. bolj pogosto, če živite v bolj prašnatem okolju. Če je močno zamašen in ne more biti več učinkovito očiščen, zamenjajte filter z novim.

! OPOZORILO: FILTRA NE ODSTRANJUJTE IN ČISTITE

Odstranjevanje in čiščenje filtra je lahko nevarno. Filter mora odstraniti in očistiti pooblaščen strokovnjak.

OPOMBA: Če imate hišne ljubljence, boste morali mrežico redno brisati, da preprečite blokiranje pretoka zraka z

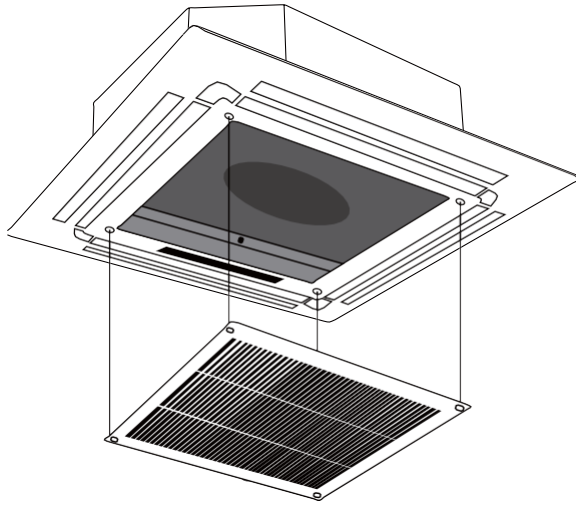
1. Mrežico sprostite tako, da istočasno potisnete oba jezika proti sredini.
2. Odklopite kabel zaslona s krmilne omarice glavnega ogrodja.



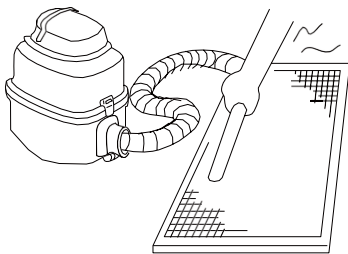
SI. 4.1

3. Mrežico odstranite z glavne enote tako, da jo primete pod kotom 45°, jo na rahlo dvignete in nato povlečete naprej.

OPOMBA: Nekateri modeli vključujejo funkcijo samodejnega dviganja lopute, ki omogoča, da se rešetka premika navpično in poenostavi postopek čiščenja filtra.

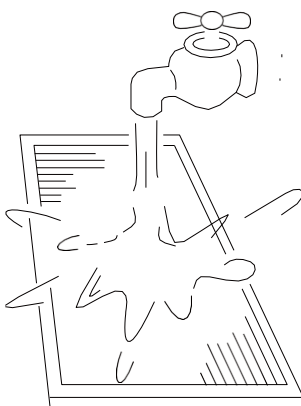


4. Odstranite zračni filter.
5. Zračni filter očistite tako, da posesate njegovo površino ali pa ga operete v topli vodi z blago milnico.
 - A. Če boste filter posesali, mora biti vstopna stran filtra obrnjena navzgor.



Sl. 4.3

- B. Pri čiščenju z vodo naj bo vstopna stran filtra obrnjena navzdol in stran od vodnega curka.



Sl. 4.4

6. Sperite filter s čisto vodo in ga osušite na zraku. Filtra **NE** sušite na neposredni sončni svetlobi.
7. Filter namestite nazaj.
8. Namestite prednjo mrežico in ponovno priključite kabel zaslona nazaj na krmilno omarico glavnega ogrodja.

Odpravljanje puščanja hladilne tekočine

⚠ OPOZORILO

- Če pride do puščanja hladilne tekočine, izklopite klimatsko napravo in morebitne naprave z izgorevanjem, prezračite prostor in nemudoma pokličite svojega prodajalca. Hladilno sredstvo je strupeno in vnetljivo. Dokler puščanje ni odpravljeno, **NE** uporabljajte klimatske naprave.
- Če je klimatska naprava nameščena v majhnem prostoru, morate izvesti ukrepe, ki bodo preprečili, da bi koncentracija hladilne tekočine v primeru iztekanja hladilne tekočine preseгла varno mejo. Koncentrirana hladilna tekočina predstavlja

Sistem za odkrivanje puščanja hladilne tekočine (nekateri modeli)

- V primeru puščanja hladilne tekočine bo na zaslonu prikazan napis »EC« in utripal bo LED indikator.

Priprava na obdobje neuporabe

Vzdrževanje po daljši neuporabi

1. Odstranite morebitne ovire pred prezračevalnimi odprtini notranje in zunanje enote.
2. Očistite zračni filter in prednjo mrežico notranje enote. Namestite čisti zračni filter v njegov prvotni položaj.
3. Vsaj 12 ur pred delovanjem enote vklopite glavno stikalo za napajanje.

Skladiščenje enote, ko ni v uporabi

1. Naprava naj 12 ur deluje v načinu FAN v toplem prostoru, da se popolnoma posuši in da preprečite nastanek plesni.
2. Izklopite napravo in jo odklopite z napajanja.
3. Očistite zračni filter v skladu z navodili v prejšnjem razdelku. Preden shranite napravo, namestite očiščeni, suhi filter.
4. Iz daljinskega upravljalnika odstranite bateriji.

! PREVIDNO

Če se pojavi katero od spodaj navedenih stanj, nemudoma odklopite napajanje in se obrnite na svojega prodajalca za nadaljnjo pomoč.

- Po ponovnem zagonu enote lučka za prikaz delovanja hitro utripa.
- Gumbi daljinskega upravljalnika ne delujejo.
- Varovalke in izklopniki enote se neprestano sprožajo.
- V klimatski napravi je tujek ali voda.
- Notranja enota pušča.
- Druge nenavadne situacije.

Pogoste težave

Naslednji simptomi niso okvare in velikokrat ne bodo zahtevali popravila.

Težava	Možni vzroki
Enota se ne vklopi pri pritisku gumba za vklop ON/OFF	Enota ima 3 minute dolgo zaščitno funkcijo, ki preprečuje preobremenitev. Tri minute po izklopu enote ni mogoče ponovno vklopiti.
	Modeli s hlajenjem in ogrevanjem: Če sveti lučka za prikaz delovanja in indikator PRE-DEF (predhodno ogrevanje/odmrzovanje), je zunanja temperatura prenizka in aktivirano je nehladno pihanje, da je enota odmrznjena.
	Pri modelih s samo hlajenjem: Če sveti indikator »Fan Only«, je zunanja temperatura prenizka in aktivirana je zaščita pred zmrzovanjem, da je enota odmrznjena.
Enota preklopi iz načina COOL v način FAN	Enota samodejno spremeni svojo nastavitvev, da prepreči zaledenitev. Ko temperatura spet naraste, prične enota ponovno delovati.
	Ko je dosežena nastavljena temperatura, enota samodejno izklopi kompresor. Enota prične ponovno delovati, ko se temperatura spet spremeni.
Notranja enota sprošča belo meglico	V vlažnih področjih lahko velike temperaturne razlike med zrakom v prostoru in klimatiziranim zrakom ustvarijo belo meglico.
Notranja in zunanja enota sproščata belo meglico	Ko se enota po odmrzovanju ponovno zažene v načinu HEAT, se lahko zaradi vlage prične sproščati bela meglica, ki je posledica odmrzovanja.
Notranja enota oddaja zvoke	Ko je sistem izklopljen ali v načinu COOL, je slišen piskajoči zvok. Hrup je slišen tudi med delovanjem odtočne črpalke (izbirno).
	Zaradi raztezanja in krčenja plastičnih delov enote se lahko ob zagonu enote v načinu HEAT pojavi piskajoč zvok.
Notranja in zunanja enota oddajata zvoke	Med delovanjem se lahko pojavi tiho sikanje. To je običajno, in sicer zaradi hladilnega plina, ki se pretaka skozi notranjo in zunanjo enoto.
	Med zagonom sistema, zaustavitvijo sistema in odmrzovanjem je lahko slišno tiho sikanje. Ta zvok je običajen in posledica hladilnega plina, ki se ustavlja in spreminja smer pretoka.
Zunanja enota oddaja zvoke	Glede na trenutni način delovanja bo enota oddajala različne zvoke.

Težava	Možni vzroki
Iz notranje ali zunanje enote prihaja prah	Med daljšimi obdobji nedelovanja se lahko v enoti kopiči prah, ki nato ob vklopu naprave prihaja iz nje. Temu se lahko izognete tako, da v času daljšega obdobja neuporabe enoto pokrijete.
Enota oddaja neprijeten vonj	Enota lahko iz okolice absorbira vonjave (pohišstvo, kuhanje, cigarete itn.), ki jih nato med delovanjem oddaja v prostor. Filtri enote so postali plesnivi in morajo biti očiščeni.
Ventilator zunanje enote ne deluje	Med delovanjem je hitrost ventilatorja krmiljena, da je delovanje enote čim bolj optimalno.

Nasveti za odpravljanje težav

V primeru težav preverite naslednje točke, preden se obrnete na podjetje za popravila.

Težava	Možni vzroki	Rešitev
Enota ne deluje	Izpad napajanja	Počakajte, da se napajanje ponovno vzpostavi
	Stikalo za vklop/izklop je izklopljeno	Vklopite napajanje
	Pregorela varovalka	Zamenjajte varovalko
	Prazne baterije daljinskega upravljalnika	Zamenjajte baterije daljinskega upravljalnika
	Aktivirana je 3-minutna zaščita enote	Počakajte tri minute, preden ponovno zaženete enoto
Slaba moč hlajenja	Temperaturna nastavitev je mogoče višja od temperature v prostoru	Znižajte nastavitev temperature
	Toplotni izmenjevalnik na notranji ali zunanji enoti je umazan	Očistite zadevni toplotni izmenjevalnik
	Zračni filter je umazan	Odstranite filter in ga očistite v skladu z navodili
	Odprtina za vstop ali izstop zraka ene od enot je zamašena	Izklopite napravo, odstranite oviro in ponovno vklopite enoto
	Vrata in okna so odprta	Prepričajte se, da so med delovanjem enote vrata in okna zaprta
	Sončna svetloba proizvaja prekomerno vročino	V času velike vročine ali močnega sonca zaprite okna in zavese
	Nizka raven hladilne tekočine zaradi puščanja ali dolgotrajnega delovanja	Preverite morebitno puščanje, po potrebi zatesnite zadevna mesta in dolijte hladilno tekočino
Enota se pogostokrat zažene in nato zaustavi	V sistemu je preveč ali premalo hladilne tekočine	Preverite morebitno puščanje enote ter v sistem dolijte hladilno tekočino
	V sistemu hladilne tekočine je zrak, nestisnjen plin ali tujek.	Izpraznite hladilno tekočino ter v sistem dolijte novo
	Tokokrog sistema je blokiran	Ugotovite, kateri tokokrog je blokiran in zamenjajte okvarjen del opreme
	Kompresor je okvarjen	Zamenjajte kompresor
	Napetost je previsoka ali prenizka	Namestite napravo za reguliranje napetosti
Slaba moč ogrevanja	Zunanja temperatura je nižja od 7 °C (44,5 °F)	Preverite morebitno puščanje enote ter v sistem dolijte hladilno tekočino
	Skozi vrata in okna vstopa hladen zrak	Prepričajte se, da so med uporabo enote vrata in okna zaprta
	Nizka raven hladilne tekočine zaradi puščanja ali dolgotrajnega delovanja	Preverite morebitno puščanje, po potrebi zatesnite zadevna mesta in dolijte hladilno tekočino

Koda napak

• Deljena naprava s pretvornikom



Številka	Vzrok	Delovanje napake	Časovnik utripa indikator Koda
1	Napaka EEPROM (Električno izbrisljivi programabilni pomnilnik samo za branje) notranje enote	1	IZKLOPLJENA E0
2	Napaka v komunikaciji med notranjo in zunanjo enoto	2	IZKLOPLJENA E1
3	Napaka hitrosti ventilatorja notranje enote	4	IZKLOPLJENA E3
4	Napaka notranjega temperaturnega senzorja	5	IZKLOPLJENA E4
5	Napaka temperaturnega senzorja tuljave uparjalnika	6	IZKLOPLJENA E5
6	Okvara zaznavanja puščanja hladilne tekočine	7	IZKLOPLJENA EC
7	Okvara opozorila za nivo vode	8	IZKLOPLJENA EE
8	Napaka v komunikaciji dvojne notranje enote (samo dvojni model)	9	IZKLOPLJENA E8
9	Druge okvare dvojnega modela	10	IZKLOPLJENA E9
10	Zaščita pred preobremenitvijo	1	Vklop F0
11	Napaka senzorja zunanje temperature	2	Vklop F1
12	Napaka senzorja zunanje cevi kondenzatorja	3	Vklop F2
13	Napaka temperaturnega senzorja izstopnega zraka	4	Vklop F3
14	Napaka EEPROM (Električno izbrisljivi programabilni pomnilnik samo za branje) zunanje enote	5	Vklop F4
15	Okvara hitrosti zunanjega ventilatorja (samo motor ventilatorja z enosmernim tokom)	6	Vklop F5
16	Napaka komunikacije s samodejno dvigajočo se loputo	8	Vklop F7
17	Okvara samodejno dvigajoče se lopute	9	Vklop F8
18	Samodejno dvigajoča se loputa je odprta	10	Vklop F9
19	Zaščita IPM modula pretvornika	1	Utripa P0
20	Zaščita pred visoko/nizko napetostjo	2	Utripa P1
21	Zaščita pred pregrevanjem kompresorja	3	Utripa P2
22	Zaščita pred zunanjo nizko temperaturo	4	Utripa P3
23	Napaka pogona kompresorja	5	Utripa P4
24	Konflikt načina	6	Utripa P5
25	Zaščita pred nizkim tlakom kompresorja	7	Utripa P6
26	Napaka zunanjega senzorja IGBT	8	Utripa P7

• Tip s fiksno hitrostjo



Odpriavljanje

Številka	Vzrok	Indikator delovanja	Indikator časovnika	Koda napake	Indikator PRE-DEF	Indikator alarma
1	Kanal za preverjanje komunikacije z notranjo enoto ne deluje pravilno	Hitro utripanje		E1	Hitro utripanje	
2	Kanal za preverjanje senzorja sobne temperature ne deluje pravilno		Hitro utripanje	E2		
3	Okvara senzorja izparilnika	Hitro utripanje		E3		
4	Okvara senzorja kondenzatorja			E4	Hitro utripanje	
5	Senzor temperature vodne črpalke			E5		Hitro utripanje
6	Okvara zunanje enote	Hitro utripanje	Hitro utripanje	E6	Hitro utripanje	Hitro utripanje
7	Okvara enote EEPROM	Hitro utripanje	Hitro utripanje	E7		
8	Okvara opozorila za nivo vode			E8		Hitro utripanje
9	Nenadzorovana hitrost motorja enosmernega toka		Hitro utripanje	Eb		Hitro utripanje
10	Napaka nizkega tlaka zunanje enote	Hitro utripanje	Hitro utripanje	Ed	Hitro utripanje	
11	Napaka komunikacije s samodejno dvigajočo se loputo	Hitro utripanje		F0	Hitro utripanje	Hitro utripanje
12	Okvara samodejno dvigajoče se lopute		Hitro utripanje	F1	Hitro utripanje	Hitro utripanje
13	Samodejno dvigajoča se loputa je odprta		Vklop	F2	Hitro utripanje	Hitro utripanje
14	Okvara zaznavanja puščanja hladilne tekočine			EC		Hitro utripanje

Od uporabnikov v evropskih državah se lahko zahteva, da enoto pravilno odstranijo. Naprava vsebuje hladilno tekočino in potencialno nevarne materiale. Med odstranjevanjem naprave zakonodaja zahteva posebno zbiranje in ravnanje. Izdelka **NE** odstranite med gospodinjske odpadke ali mešane komunalne odpadke.

Pri odstranjevanju naprave so vam na voljo naslednje možnosti:

- Napravo odložite na ustrezno občinsko zbirališče za elektronske odpadke.
- Med nakupom nove naprave prodajalec brezplačno prevzame staro napravo.
- Proizvajalec brezplačno prevzame staro napravo.
- Napravo lahko prodate pooblaščenemu trgovcu z odpadnimi napravami.

OPOMBA: Če boste napravo odvrgli v gozdu ali drugem naravnem okolju, boste s tem ogrozili svoje zdravje in škodovali okolju. Nevarne snovi lahko uidejo v podtalnico ter s tem v prehranjevalno verigo.



Pridržujemo si pravico do sprememb zasnove in specifikacij za izboljšanje izdelka brez predhodnega obvestila. Za podrobnosti se obrnite na prodajalca ali proizvajalca.

QSQ4-001U(D) 16122700000121
20171108



HLAVNÁ KANCELÁRIA
Blasco de Garay, 4-6
08960 Sant Just Desvern
(Barcelona)
Tel. +34 93 480 33 22
<http://home.frigicoll.es/>
<http://www.kaysun.es/>

MADRID
Senda Galiana, 1
Polígono Industrial Coslada
Coslada (Madrid)
Tel. +34 91 669 97 01
Fax. +34 91 674 21 00
madrid@frigicoll.es