



MANUEL D'UTILISATION ET D'INSTALLATION

CASUAL Série R-32

KAY-CF 26 DR9

KAY-CF 35 DR9

KAY-CF 52 DR8

KAY-CF 71 DR8

KAY-CD 26 DR9

KAY-CD 35 DR9

KAY-CD 51 DR8

KAY-CD 71 DR8

AKAY-CF 26 DR10

AKAY-CF 35 DR10

AKAY-CF 52 DR10

AKAY-CF 71 DR10

AKAY-CF 26 DR11

AKAY-CF 35 DR11

AKAY-CF 52 DR11

AKAY-CF 71 DR11

AKAY-C 26 DR11

AKAY-C 35 DR11

AKAY-C 52 DR11

AKAY-C 71 DR11



NOTE IMPORTANTE :

Lire ce manuel attentivement avant l'installation ou l'utilisation de votre nouvelle unité de climatisation. Conserver ce manuel afin de vous y reporter à l'avenir. Consulter les modèles applicables, les données techniques, les informations sur les gaz fluorés (le cas échéant) et les informations fournies par le fabricant figurant dans le manuel du propriétaire ou dans la fiche produit de l'unité extérieure.

Sommaire

Page

Précautions de sécurité	4
-------------------------------	---

Manuel d'utilisation

1. Spécifications et caractéristiques de l'unité	7
1. Affichage de l'unité intérieure	7
2. Température de fonctionnement.....	8
3. Autres caractéristiques	8
4. Angle de réglage du débit d'air	9
5. Fonctionnement manuel (sans télécommande)	10
2. Entretien et Maintenance.....	11
3. Dépannage	13

Manuel d'installation

4. Accessoires	16
5. Résumé de l'installation - Unité intérieure	17
6. Pièces de l'unité	18
7. Installation de l'unité intérieure	19
1. Sélection du site d'installation	19
2. Fixation de la plaque de montage au mur	19
3. Perçage de l'orifice mural de la tuyauterie de raccord	19
4. Préparation de la tuyauterie du réfrigérant.....	20
5. Connexion du flexible de vidange	21
6. Connexion du câble de signal	21
7. Enroulage des câbles et de la tuyauterie	22
8. Montage de l'unité intérieure	23
8. Installation de l'unité extérieure	24
1. Sélection du site d'installation	24
2. Installation du joint de vidange	24
3. Ancrage de l'unité extérieure.....	25
4. Connexion des câbles d'alimentation et de signal	26
9. Connexion de la tuyauterie de réfrigérant	27
A. Remarque sur la longueur de la tuyauterie.....	27
B. Instructions de connexion - Tuyauterie de réfrigérant.....	27
1. Coupe de tuyauterie.....	27
2. Retrait des bavures	27
3. Extrémités de la tuyauterie évasée	27
4. Connexion des tuyauteries.....	28
10. Évacuation de l'air	30
1. Instructions d'évacuation.....	30
2. Remarque sur l'ajout de réfrigérant.....	31
11. Contrôles de fuite de gaz et d'électricité	32
12. Essai	33

Précautions de sécurité

Lire les précautions de sécurité avant d'installer et d'utiliser l'appareil

Une installation incorrecte du fait d'ignorer les instructions peut provoquer de graves dommages ou blessures. La gravité des éventuels dommages ou blessures est classée selon AVERTISSEMENT ou ATTENTION.



AVERTISSEMENT

Ce symbole indique la possibilité de blessures graves.



ATTENTION

Ce symbole indique la possibilité de dommages matériels ou de conséquences graves.



AVERTISSEMENT

Cet équipement peut être utilisé par des enfants de 8 ans et plus et les personnes ayant des capacités physiques, sensorielles ou intellectuelles réduites ou un manque d'expérience et de connaissances avec une supervision ou une instruction sur l'utilisation de l'unité en toute sécurité et une compréhension des dangers encourus. Les enfants ne doivent pas jouer avec l'appareil. Le nettoyage et l'entretien par l'utilisateur ne doivent pas être effectués par des enfants sans surveillance (exigence standard EN).

Cet appareil ne doit pas être utilisé par des personnes (y compris des enfants) dont les capacités physiques, sensorielles ou mentales sont réduites, ou ne disposant pas de l'expérience et des connaissances suffisantes, sauf si elles sont supervisées ou qu'une personne responsable de leur sécurité leur a expliqué comment utiliser l'appareil. Les enfants doivent être surveillés afin de s'assurer qu'ils ne jouent pas avec l'appareil (exigence standard IEC).



AVERTISSEMENTS POUR L'UTILISATION DU PRODUIT

- Si une situation anormale se produit (comme une odeur de brûlé), mettez immédiatement l'unité hors tension et débranchez la fiche secteur. Appelez votre revendeur pour obtenir des instructions afin d'éviter tout choc électrique, un incendie ou des blessures.
- Ne pas insérer les doigts, des tiges ou d'autres objets dans les entrées ou sorties d'air. Cela pourrait provoquer des blessures car le ventilateur peut tourner à haute vitesse.
- Ne pas utiliser un pulvérisateur inflammable, comme une bombe de laque ou de peinture, à proximité de l'unité. Cela peut entraîner un incendie ou une combustion.
- Ne pas faire fonctionner le climatiseur dans des lieux situés à proximité ou autour de gaz combustibles. Les gaz émis peuvent s'accumuler autour de l'appareil et provoquer une explosion.
- Ne pas faire fonctionner votre climatiseur dans une salle humide, comme une salle de bains ou une buanderie. Une surexposition à l'eau peut provoquer un court-circuit des composants électriques.
- Ne pas exposer la peau directement à l'air frais longtemps.
- Ne pas laisser les enfants jouer avec le climatiseur. Les enfants doivent être surveillés autour de l'unité en tout temps.
- Si le climatiseur est utilisé avec des brûleurs ou d'autres dispositifs de chauffage, bien ventiler la pièce pour éviter un déficit en oxygène.
- Dans certains environnements fonctionnels, comme les cuisines, les salles de serveurs, etc., l'utilisation d'unités de climatisation spécifiquement conçues est fortement recommandée.

AVERTISSEMENTS DE NETTOYAGE ET D'ENTRETIEN

- Éteindre l'appareil et le débrancher de l'alimentation électrique avant de le nettoyer. Cette omission peut provoquer un choc électrique.
- Ne nettoyez pas le climatiseur avec une quantité excessive d'eau.
- Ne nettoyez pas le climatiseur avec des agents de nettoyage inflammables. Les agents de nettoyage inflammables peuvent provoquer un incendie ou une déformation.



ATTENTION

- Arrêtez le climatiseur et débranchez l'unité si vous ne l'utilisez pas pendant longtemps.
- Éteignez et débranchez l'unité pendant les tempêtes.
- Assurez-vous que la condensation de l'eau puisse s'écouler librement de l'unité.
- Ne pas manipuler le climatiseur avec les mains mouillées. Cela peut provoquer une électrocution ou un incendie.
- N'utilisez pas l'appareil à d'autres fins que son utilisation prévue.
- Ne pas monter sur l'unité extérieure ou placer des objets dessus.
- Ne laissez pas le climatiseur fonctionner pendant longtemps avec les portes ou fenêtres ouvertes, ou si l'humidité est très élevée.

MISES EN GARDE ÉLECTRIQUES

- Utilisez uniquement le cordon d'alimentation spécifié. Si le cordon d'alimentation est endommagé, il doit être remplacé par le fabricant, son agent de service ou autre personne qualifiée afin d'éviter tout accident.
- Gardez la prise d'alimentation propre. Retirez toute la poussière ou la saleté accumulées sur ou autour de la prise. Des prises sales pourraient provoquer un incendie ou une électrocution.
- Ne tirez pas sur le cordon pour débrancher l'unité. Maintenez fermement la fiche et retirez-la de la prise murale. Si vous tirez directement sur le cordon, vous pouvez l'endommager, ce qui peut conduire à un incendie ou une électrocution.
- Ne pas modifier la longueur du cordon d'alimentation ou utiliser une rallonge pour alimenter l'unité.
- Ne pas partager la prise électrique avec d'autres appareils. Une alimentation insuffisante ou inappropriée peut provoquer un incendie ou un choc électrique.
- Le produit doit être correctement relié à la terre au moment de l'installation, au risque de provoquer une décharge électrique.
- Pour tous les travaux électriques, suivre toutes les normes et réglementations nationales et locales et ce Manuel d'installation. Connecter les câbles fermement, et les fixer de manière sécurisée pour empêcher les forces externes d'endommager le terminal. Des connexions électriques inappropriées peuvent surchauffer et provoquer un incendie, et peuvent également provoquer un choc. Toutes les connexions électriques doivent être effectuées selon le Schéma de connexion électrique situé sur les panneaux des unités intérieure et extérieure.
- Tout le câblage doit être correctement positionné afin de s'assurer que le couvercle du coffret électrique soit correctement fermé. Si le couvercle du coffret électrique n'est pas correctement fermé, cela peut provoquer de la corrosion et faire que les points de connexion sur la borne chauffent, provoquant un incendie ou un choc électrique.
- Si le branchement de l'alimentation électrique est à câblage fixe, un dispositif de déconnexion de tous les pôles qui a au moins 3 mm de jeu dans tous les pôles et un courant de fuite qui peut dépasser 10 mA, le dispositif à courant résiduel (DCR) ayant un courant de fonctionnement nominal résiduel ne dépassant pas 30 mA et la déconnexion doit être incorporée dans le câblage fixe en conformité avec les règles de câblage.

PRENDRE NOTE DES CARACTÉRISTIQUES TECHNIQUES DES FUSIBLES

La carte mère du climatiseur (PCB) est conçue avec un fusible pour fournir une protection contre les surintensités. Les caractéristiques du fusible sont imprimées sur la carte mère, comme :

Unité intérieure : T3.15AL/250VAC, T5AL/250VAC, T3.15A/250VAC, T5A/250VAC, etc.

Unité extérieure : T 20 A/250 V CA (pour les unités <= 18 000 Btu/h) ; T 30 A/250 V CA (pour les unités > 18 000 Btu/h)

REMARQUE : Pour les unités utilisant du réfrigérant R-32, seul un fusible céramique anti-explosion doit être employé.

AVERTISSEMENTS CONCERNANT L'INSTALLATION DU PRODUIT

1. L'installation doit être effectuée par un spécialiste ou concessionnaire agréé. Une installation défectueuse peut entraîner des fuites d'eau, des chocs électriques ou un incendie.
2. L'installation doit être effectuée conformément aux instructions d'installation. Une installation inadéquate peut entraîner des fuites d'eau, des chocs électriques ou un incendie.
3. Contacter un technicien de service autorisé pour la réparation ou la maintenance de cette unité. L'appareil doit être installé conformément à la réglementation en matière de câblage.
4. Utiliser les accessoires et les pièces spécifiées inclus pour l'installation. L'utilisation de pièces non standards peut provoquer une fuite d'eau, un choc électrique, un incendie et peut provoquer la défaillance de l'unité.
5. Installer l'unité sur un emplacement solide, pouvant supporter le poids de l'unité. Si l'emplacement choisi ne peut pas supporter le poids de l'unité, ou si l'installation n'est pas réalisée correctement, l'unité pourrait tomber et provoquer des blessures graves et des dommages.
6. Installer la tuyauterie d'évacuation conformément aux instructions de ce manuel. Une mauvaise évacuation de l'eau peut provoquer des dommages sur votre domicile et vos biens.
7. Pour les unités disposant d'un chauffage électrique auxiliaire, ne pas installer l'unité dans un délai de 1 mètre (3 pieds) de tout matériau combustible.
8. Ne pas installer l'unité dans un endroit qui peut être exposé à des fuites de gaz combustible. Si du gaz combustible s'accumule autour de l'unité, cela peut provoquer un incendie.
9. Ne pas mettre l'appareil sous tension tant que toutes les tâches n'ont pas été terminées.
10. Lors du déplacement ou du repositionnement du climatiseur, consultez les techniciens de service expérimentés pour la déconnexion et la réinstallation de l'unité.
11. Pour savoir comment installer l'appareil sur son support, consultez les informations contenues dans les sections « Installation de l'unité intérieure » et « Installation de l'unité extérieure ».

Remarque sur les gaz fluorés

1. Cette unité de climatisation contient des gaz à effet de serre fluorés. Pour des informations spécifiques sur le type et la quantité de gaz, veuillez vous reporter à l'étiquette pertinente située sur l'appareil lui-même ou le « Manuel du propriétaire - Fiche Produit » dans l'emballage de l'unité extérieure.
2. L'installation, le service, la maintenance et la réparation de cette unité doivent être effectués par un technicien certifié.
3. La désinstallation et le recyclage du produit doivent être effectués par un technicien certifié.
4. Pour les équipements contenant des gaz à effet de serre fluorés en quantités de 5 tonnes équivalent CO₂ ou plus, mais de moins de 50 tonnes équivalent CO₂. Si le système est équipé d'un système de détection de fuite installé, ce dernier doit être vérifié au moins tous les 24 mois.
5. Lors de la vérification des fuites de l'unité, une bonne tenue des dossiers de toutes les vérifications est fortement recommandée.

AVERTISSEMENT concernant l'utilisation de réfrigérant R-32

- Lorsqu'un réfrigérant inflammable est utilisé, l'appareil doit être stocké dans un endroit bien ventilé et la taille de la pièce doit correspondre à la surface de la pièce spécifiée pour le fonctionnement. L'appareil doit être installé, utilisé et stocké dans une pièce dont la surface au sol est supérieure à 4 m². L'appareil ne doit pas être installé dans une pièce de moins de 4 m² non ventilée.
- Les connecteurs mécaniques réutilisables et les joints évasés ne sont pas autorisés à l'intérieur. (Exigence standard EN).
- Les connecteurs mécaniques utilisés à l'intérieur doivent avoir un taux inférieur à 3g/an à 25 % de la pression maximum autorisée. Si vous réutilisez des raccords mécaniques à l'intérieur, changez les joints. Si vous réutilisez des joints évasés à l'intérieur, la partie évasée doit être refabriquée. (Exigence standard UL).
- Si vous réutilisez des raccords mécaniques à l'intérieur, changez les joints. Si vous réutilisez des joints évasés à l'intérieur, la partie évasée doit être refabriquée. (Exigence standard IEC).

Directives européennes en matière d'élimination des déchets

Ce symbole figurant sur le produit ou dans son manuel indique que les déchets électriques et les équipements électriques ne doivent pas être traités avec les déchets ménagers ordinaires.



Élimination correcte de ce produit (déchets électriques et équipements électroniques)

Cet appareil contient du réfrigérant et d'autres matières potentiellement dangereuses. Lors de l'élimination de cet appareil, la loi exige une collecte et un traitement spécifiques. Ne pas jeter ce produit avec les ordures ménagères ou les déchets municipaux non triés.

Lors de l'élimination de cet appareil, vous disposez des options suivantes :

- Élimination de l'appareil auprès de la collecte désignée des déchets électroniques municipaux.
- Lorsque vous achetez un nouvel appareil, le vendeur devra reprendre l'ancien appareil, gratuitement.
- Le fabricant reprendra l'ancien appareil, gratuitement.
- Vendre l'appareil via des ferrailleurs certifiés.

Remarque spéciale :

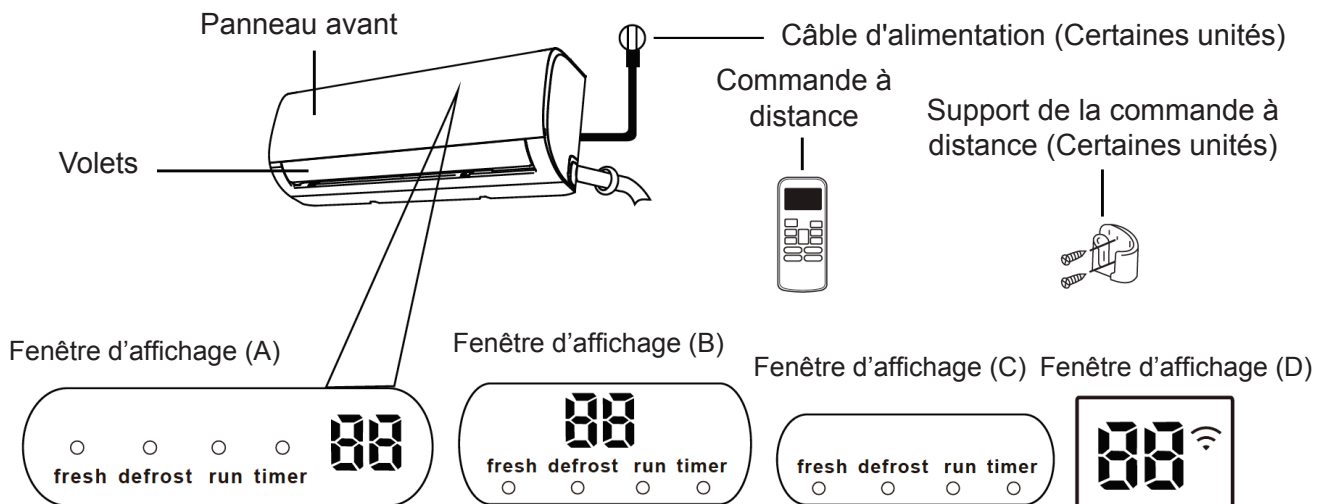
L'élimination de cet appareil dans la forêt ou d'autres environnements naturels met en danger votre santé et est mauvais pour l'environnement. Des substances dangereuses peuvent fuir dans les eaux souterraines et dans la chaîne alimentaire.

1. Spécifications et caractéristiques de l'unité

Affichage de l'unité intérieure

REMARQUE : Les panneaux avant et les fenêtres d'affichage ne sont pas les mêmes sur tous les modèles. Les indicateurs décrits ci-dessous ne s'appliquent pas forcément à votre climatiseur. Vérifiez la forme de la fenêtre d'affichage de votre unité.

Les illustrations de ce manuel sont à des fins explicatives. La forme réelle de votre unité intérieure peut légèrement varier. La forme réelle prévaut.



“fresh ” lorsque la fonction Frais est activée (certaines unités)

“defrost” lorsque la fonction Dégivrage est activée

“run ” lorsque l’unité est allumée

“timer ” lorsque le minuteur est programmé

“ ” lorsque la fonction Commande sans fil est activée (certaines unités)

“ ” Affiche la température, la fonction sélectionnée et les codes d'erreur :

“88”

lorsque la fonction ÉCO (certaines unités) est activée

« 88 » s’allume progressivement en indiquant E -- C -- 0 --
température programmée --E avec un intervalle d’une seconde

« 00 » 3 secondes lorsque :

la Mise en marche programmée est paramétrée (si l’unité est arrêtée, « 00 » reste affiché quand la mise en marche programmée est paramétrée)

la fonction Frais, Balayage, Turbo ou Silence est activée

« 0F » pendant 3 secondes lorsque :

Arrêt programmé est paramétré

la fonction Frais, Balayage, Turbo ou Silence est désactivée

« cF » quand la fonction anti-air froid est activée

« dF » quand l’unité est en cours de dégivrage (unités de refroidissement et chauffage)

« SC » quand l’unité est en nettoyage automatique (certaines unités)

« FP » quand la fonction Chauffage 8°C est activée (certaines unités)

Signification des codes d'affichage

Température de fonctionnement

Lorsque votre climatiseur est utilisé en dehors des plages de température suivantes, certaines fonctions de protection de sécurité peuvent se déclencher et désactiver l'unité.

Climatiseur réversible à splits :

	Mode COOL (REFROIDISSEMENT)	Mode HEAT (CHAUFFAGE)	Mode HEAT (CHAUFFAGE)
Température ambiante	17 °C - 32 °C	0 °C - 30 °C	10 °C - 32 °C
Température extérieure	0 °C - 50 °C	-15 °C - 30 °C	0 °C - 50 °C
	-15 °C - 50 °C (Pour les modèles équipés de systèmes de refroidissement basse température)		
	0 °C - 60 °C (pour les modèles spéciaux adaptés aux environnements tropicaux)		0 °C - 60 °C (pour les modèles spéciaux adaptés aux environnements tropicaux)

POUR LES UNITÉS EXTÉRIEURES AVEC LE CHAUFFAGE ÉLECTRIQUE AUXILIAIRE

Lorsque la température extérieure est inférieure à 0°C, nous vous recommandons fortement de garder l'unité branchée tout le temps pour assurer un rendement continu.

REMARQUE : L'humidité relative de la pièce doit être inférieure à 80 %. Si le climatiseur fonctionne au-delà de cette valeur, de la condensation peut être générée à la surface du climatiseur. Réglez le volet vertical de circulation d'air à son angle maximum (verticalement par rapport au sol) et passez en mode ventilateur à haute vitesse (« HIGH »).

Pour optimiser les performances de votre appareil, procédez comme suit :

- Gardez les portes et fenêtres fermées.
- Limitez l'utilisation d'énergie en utilisant les fonctions « TIMER ON » (minuterie activée) et « TIMER OFF » (minuterie désactivée).
- Ne bloquez pas les entrées ou sorties d'air.
- Inspectez et nettoyez régulièrement les filtres à air.

Un guide sur l'utilisation de la télécommande à infrarouge n'est pas inclus dans cette documentation. Toutes les fonctions ne sont pas disponibles sur votre climatiseur. Vérifiez la fenêtre d'affichage et la télécommande de l'unité que vous avez achetée.

Autres fonctions

• Redémarrage automatique (certaines unités)

En cas de coupure de courant, l'unité redémarrera automatiquement tel qu'elle avait été paramétrée lorsque l'alimentation électrique aura été rétablie.

• Anti-moisissure (certaines unités)

Après avoir fonctionné en mode Refroidissement, Auto (refroidissement) ou Séchage l'unité continuera à fonctionner à très basse puissance pour éliminer toute la condensation d'eau et éviter la formation de moisissure.

• Commande sans fil (certaines unités)

Cette fonction permet à l'utilisateur de contrôler le climatiseur à partir de son téléphone portable via une connexion sans fil. Pour l'accès périphérique USB, de remplacement, les opérations de maintenance doivent être effectuées par du personnel formé.

• Mémoire d'angle du volet (certaines unités)

À l'allumage de l'unité, le volet se repositionnera automatiquement à l'angle auquel il avait été paramétré.

• Détection de fuite de réfrigérant (certaines unités)

L'unité intérieure affiche automatiquement « EC » ou « ELOC » ou ses témoins lumineux clignotent (en fonction du modèle) lorsqu'elle détecte une fuite de réfrigérant.

• Fonction Veille

La fonction Veille permet de consommer moins d'énergie pendant la nuit (tout en maintenant une température agréable). Cette fonction ne peut être activée qu'au moyen de la télécommande. En mode Ventilateur ou Séchage, cette fonction n'est pas disponible.

Appuyez sur le bouton Veille lorsque vous allez vous coucher. En mode Refroidissement, l'unité augmentera la température de 1°C après 1 heure, puis de 1°C supplémentaire une heure plus tard. En mode Chauffage, l'unité diminuera la température de 1°C après 1 heure, puis de 1°C supplémentaire une heure plus tard.

La fonction Veille s'arrête automatiquement au bout de 8 heures et le système reprend le fonctionnement selon la dernière configuration.

• Angle de réglage du débit d'air

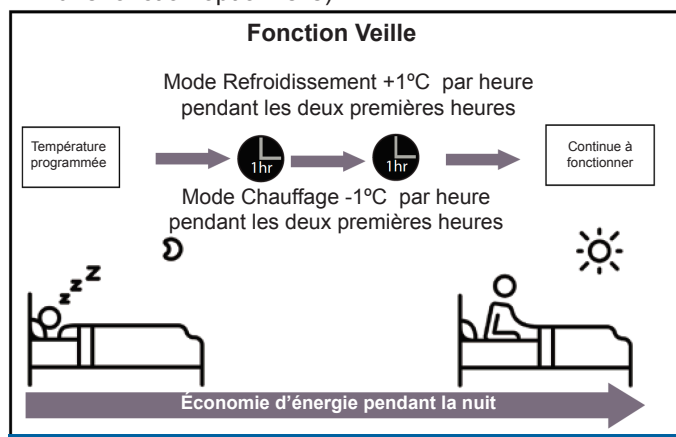
Angle vertical de réglage du débit d'air

Bien que l'unité est en marche, utilisez le bouton SWING/DIRECT de la télécommande pour définir la direction (angle vertical) du débit d'air. Veuillez vous reporter au manuel de la télécommande pour de plus amples détails.

REMARQUE SUR L'ANGLE DU VOLET

En mode REFROIDISSEMENT ou SEC, ne gardez pas le volet à un angle trop vertical pendant longtemps. Cela peut entraîner la condensation de l'eau sur la lame du volet, qui gouttera sur votre sol ou vos meubles.

La oscillation automatique du persienne verticale est une fonction optionnelle).

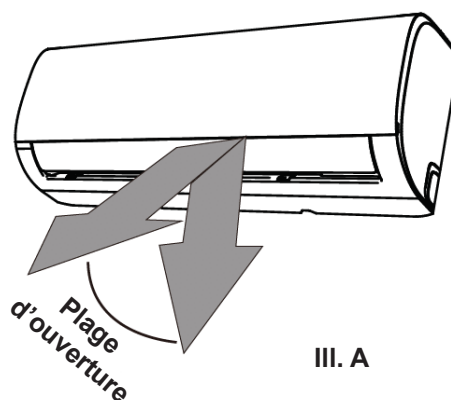


En mode Refroidissement ou Chauffage, configurer le volet à un angle trop fermé peut réduire les performances de l'unité en raison de la diminution du débit d'air.

Angle horizontal de réglage du débit d'air

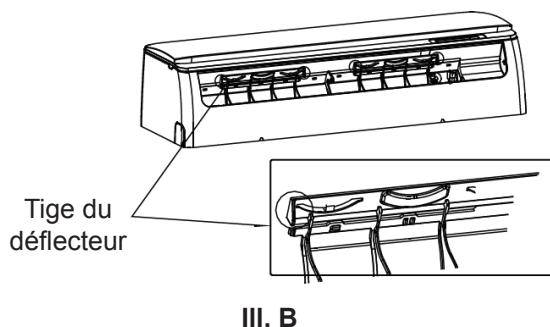
L'angle horizontal du débit d'air doit être réglé manuellement. Saisissez la tige du déflecteur (voir III. B) et ajustez manuellement à votre direction privilégiée. Sur certaines unités, l'angle horizontal du débit d'air peut être paramétré au moyen de la télécommande. Veuillez vous reporter au manuel de la télécommande.

REMARQUE : Ne bougez pas le volet manuellement. Cela provoquera la désynchronisation du volet. Si cela se produit, éteignez l'unité et débranchez-la pendant quelques secondes, puis redémarrez l'appareil. Cette opération réinitialise le volet.



! ATTENTION

Ne mettez pas vos doigts dans ou près de la soufflerie et du côté de l'aspiration de l'unité. Le ventilateur à vitesse élevée situé à l'intérieur de l'appareil peut causer des blessures.



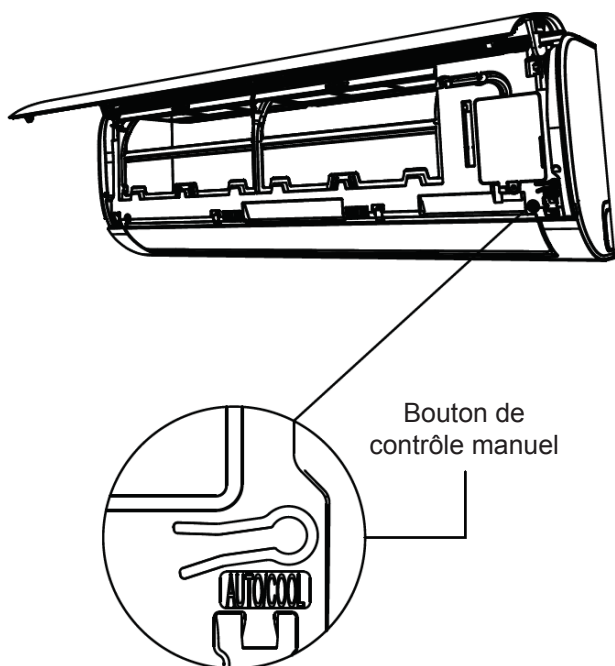
Fonctionnement manuel (sans télécommande)

ATTENTION

Le bouton manuel est destiné à réaliser des tests et une opération d'urgence uniquement. Veuillez ne pas utiliser cette fonction sauf si la télécommande est perdue et que cela est absolument nécessaire. Pour rétablir le fonctionnement normal, utilisez la télécommande pour activer l'unité. L'unité doit être hors tension avant l'opération manuelle.

Pour faire fonctionner votre unité manuellement :

1. Repérez le bouton de commande manuelle situé sur le côté droit de l'unité.
2. Appuyez sur le bouton de commande manuelle une fois pour passer en mode Automatique forcé.
3. Appuyez de nouveau sur le bouton de commande manuelle pour passer en mode Refroidissement forcé.
4. Appuyez sur le bouton de commande manuelle une troisième fois pour éteindre l'unité.
5. Fermez le panneau avant.



2. Entretien et Maintenance

Nettoyage de votre unité intérieure

AVANT TOUTE OPÉRATION DE NETTOYAGE OU DE MAINTENANCE

ÉTEIGNEZ TOUJOURS VOTRE SYSTÈME DE CLIMATISATION ET DÉBRANCHEZ LE CORDON D'ALIMENTATION AVANT TOUTE OPÉRATION DE NETTOYAGE OU DE MAINTENANCE.

ATTENTION

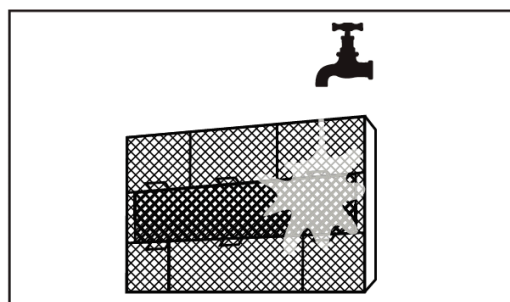
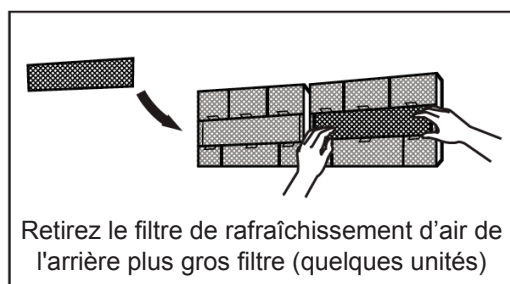
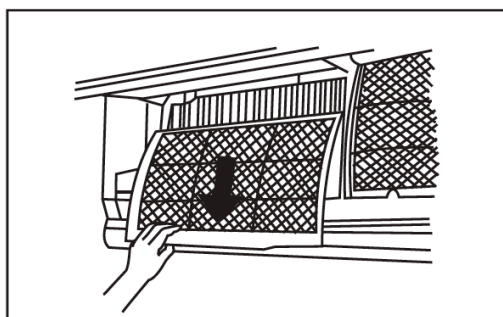
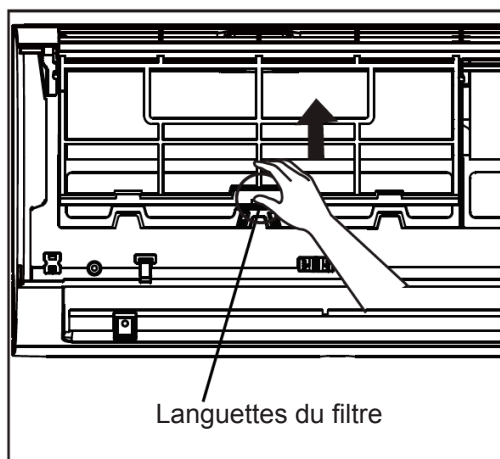
Utilisez uniquement un chiffon doux et sec pour essuyer l'unité propre. Si l'unité est particulièrement sale, vous pouvez utiliser un chiffon imbibé d'eau chaude pour l'essuyer.

- N'utilisez pas de produits chimiques ou de chiffons traités chimiquement pour nettoyer de l'unité.
- N'utilisez pas de benzène, de diluant à peinture, de poudre à polissage ou d'autres solvants pour nettoyer l'unité. Ils peuvent provoquer une déformation ou une fissuration de la surface en plastique.
- N'utilisez pas d'eau à une température supérieure à 40°C (104°F) pour nettoyer le panneau avant. Ceci peut provoquer une déformation ou une décoloration du panneau.

Nettoyage de votre filtre à air

Le colmatage du climatiseur peut réduire l'efficacité du refroidissement de votre appareil et peut également être dangereux pour la santé. Assurez-vous de nettoyer le filtre toutes les deux semaines.

1. Ouvrez le panneau avant de l'unité intérieure.
2. Appuyez d'abord sur la languette située à l'extrémité de filtre pour desserrer la boucle, soulevez-la, puis tirez-la vers vous.
3. Retirez ensuite le filtre.
4. Si votre filtre a un petit filtre de rafraîchissement d'air, détachez-le du plus gros filtre. Nettoyez ce filtre de rafraîchissement d'air avec un aspirateur à main.
5. Nettoyer le gros filtre à air avec de l'eau chaude savonneuse. Veillez à utiliser un détergent doux.
6. Rincez le filtre avec de l'eau fraîche, puis se débarrasser de l'excès d'eau.
7. Séchez-le dans un endroit frais et sec, et évitez de l'exposer aux rayons directs du soleil.
8. Une fois sec, rattachez le filtre de rafraîchissement d'air au plus gros filtre, puis faites-le glisser dans l'unité intérieure.
9. Fermez le panneau avant de l'unité intérieure.



ATTENTION

Ne touchez pas le filtre (plasma) de rafraîchissement d'air pendant au moins 10 minutes après la mise hors tension de l'unité.

ATTENTION

- Avant de changer le filtre ou de le nettoyer, mettez l'unité hors tension et débranchez le cordon d'alimentation.
- Lors du retrait du filtre, ne touchez pas les pièces métalliques dans l'unité. Vous pouvez vous couper avec les extrémités métalliques tranchantes.
- N'utilisez pas d'eau pour nettoyer l'intérieur de l'unité intérieure. Cela peut détruire l'isolement et provoquer un choc électrique.
- N'exposez pas directement le filtre au soleil pour le sécher. Cela peut rétrécir le filtre.

Rappels pour le filtre à air (en option)

Rappel de nettoyage du filtre à air

Après 240 heures d'utilisation, le message « CL » clignote sur la fenêtre d'affichage de l'unité intérieure. Ce rappel vous indique que vous devez nettoyer le filtre. Au bout de 15 secondes, l'unité reprend l'affichage précédent.

Pour effacer le rappel, appuyer sur le bouton LED de la télécommande 4 fois, ou appuyer sur le bouton de commande manuelle 3 fois. Si le rappel n'est pas réinitialisé, le message « CL » s'affichera de nouveau lorsque l'unité sera remise en marche.

Rappel de remplacement du filtre à air

Après 2 880 heures d'utilisation, le message « nF » clignote sur la fenêtre d'affichage de l'unité intérieure. Ce rappel vous indique que vous devez remplacer le filtre. Au bout de 15 secondes, l'unité reprend l'affichage précédent.

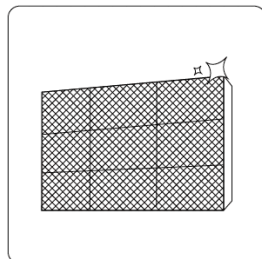
Pour effacer le rappel, appuyer sur le bouton LED de la télécommande 4 fois, ou appuyer sur le bouton de commande manuelle 3 fois. Si le rappel n'est pas réinitialisé, le message « nF » s'affichera de nouveau lorsque l'unité sera remise en marche.

ATTENTION

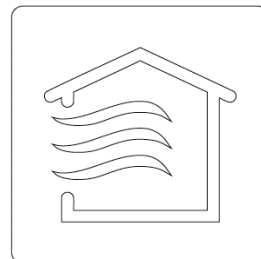
- Tout l'entretien et le nettoyage de l'unité extérieure doivent être effectués par un revendeur autorisé ou un fournisseur de services agréé.
- Toutes les réparations de l'unité doivent être effectuées par un revendeur agréé ou fournisseur de services agréé.

Maintenance - Longues périodes de non-utilisation

Si vous prévoyez de ne pas utiliser votre climatiseur pour une période prolongée, procédez comme suit :



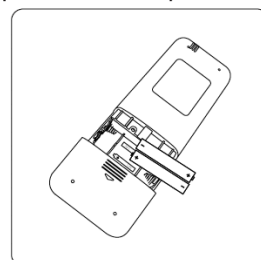
Nettoyez tous les filtres



Activez la fonction VENTILATEUR jusqu'à ce qu'il sèche complètement



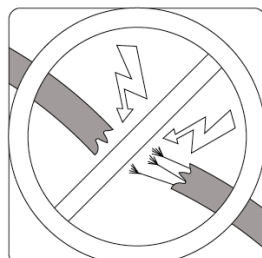
Mettez l'appareil hors tension et débranchez le câble d'alimentation



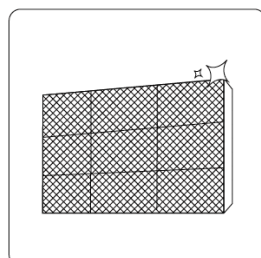
Retirez les piles de la télécommande

Maintenance - Inspection d'avant-saison

Après de longues périodes de non-utilisation, ou avant les périodes d'utilisation fréquente, procédez comme suit :



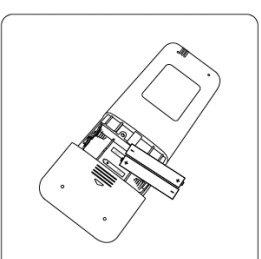
Vérifiez la présence de fils endommagés



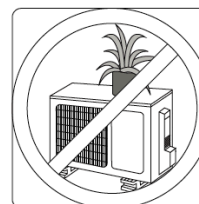
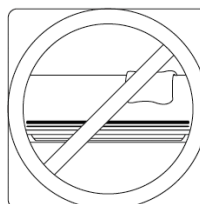
Nettoyez tous les filtres



Vérifiez la présence de fuites



Remplacez les piles



Assurez-vous que rien ne bloque les entrées et sorties d'air

3. Dépannage

PRÉCAUTIONS DE SÉCURITÉ

Si l'UNE des conditions suivantes se produit, éteignez votre unité immédiatement !

- Le cordon d'alimentation est endommagé ou est anormalement chaud
- Vous sentez une odeur de brûlé
- L'appareil émet des sons forts ou anormaux
- Un fusible saute ou le disjoncteur se déclenche fréquemment
- De l'eau ou d'autres objets tombent dans ou hors de l'unité

N'ESSAYEZ PAS DE RÉPARER CELA VOUS-MÊME ! CONTACTEZ UN FOURNISSEUR DE SERVICES AUTORISÉ IMMÉDIATEMENT !

Problèmes courants

Les problèmes suivants ne sont pas un dysfonctionnement et dans la plupart des cas de requièrent pas une réparation.

Problème	Causes possibles
L'unité ne s'allume pas lorsque l'on appuie sur le bouton ON/OFF	L'unité est équipée d'une protection 3 minutes qui empêche l'unité d'être en surcharge. L'unité ne peut être redémarrée pendant un délai de 3 minutes après avoir été éteinte.
L'unité passe du mode REFROIDISSEMENT/ CHAUFFAGE au mode VENTILATEUR	L'unité peut changer la configuration pour éviter que du gel ne se forme sur l'unité. Une fois que la température aura augmenté, l'unité redémarrera dans le mode précédemment sélectionné.
	La température programmée a été atteinte ; le compresseur s'arrête. L'unité continuera de fonctionner si la température varie de nouveau.
L'unité intérieure génère du brouillard	Dans les régions humides, une grande différence de température entre l'air de la pièce et l'air du climatiseur peut générer du brouillard.
L'unité intérieure et l'unité extérieure génèrent du brouillard	Lorsque l'unité redémarre en mode chauffage après une opération de dégivrage, du brouillard peut se former en raison de l'humidité du processus de dégivrage.
L'unité intérieure émet des bruits étranges	Le bruit de l'air se déplaçant lorsque le volet réinitialise sa position.
	Un bruit de grincement peut se produire après un fonctionnement de l'unité en mode chauffage en raison de l'expansion et de la contraction des pièces en plastique.
L'unité intérieure et l'unité extérieure font du bruit	Au cours du fonctionnement, un sifflement se produit : cela est dû au réfrigérant qui circule dans l'unité intérieure et dans l'unité extérieure.
	Un léger sifflement est émis lorsque le système démarre, s'arrête ou passe en dégivrage : Ce bruit est normal. Il est dû au fait que le gaz réfrigérant s'arrête ou change de sens.
	Grincement : La dilatation et la contraction normale des pièces en plastique et métalliques causées par les variations de température pendant le fonctionnement peuvent provoquer des bruits de grincement.

Problème	Causes possibles
L'unité extérieure fait du bruit	L'unité émettra différents bruits en fonction de son mode de fonctionnement.
L'unité extérieure fait du bruit	De la poussière peut s'accumuler sur l'unité lorsqu'elle n'est pas utilisée pendant de longues périodes. Cette poussière sera alors soufflée dans la pièce lorsque l'unité sera remise en marche. Pour éviter ce désagrément, il est recommandé de couvrir l'unité lorsqu'elle n'est pas utilisée pendant de longues périodes.
Une odeur désagréable provient de l'unité	L'unité peut absorber des odeurs présentes dans l'environnement (meubles, cuisine, cigarettes, etc.). Ces odeurs seront ensuite diffusées lorsque l'unité sera remise en marche.
	Les filtres de l'unité sont sales et doivent être nettoyés.
Le ventilateur de l'unité extérieure ne tourne pas	Les filtres de l'unité sont sales et doivent être nettoyés.
Le fonctionnement est erratique, imprévisible, ou l'unité ne répond pas aux commandes	Des interférences des tours de téléphonie mobiles et les préamplificateurs d'antennes peuvent entraîner des dysfonctionnements de l'appareil. Dans ce cas, essayez la procédure suivante : <ul style="list-style-type: none"> • Débranchez l'alimentation, puis rebranchez-la. • Appuyez sur le bouton ON/OFF de la télécommande pour remettre l'unité en marche.

REMARQUE : Si le problème persiste, contactez un revendeur local ou votre centre de service à la clientèle le plus proche. Fournissez-leur une description détaillée du dysfonctionnement de l'unité ainsi que votre numéro de modèle.

Dépannage

Lorsqu'un problème survient, vérifiez les points suivants avant de contacter un réparateur.



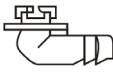
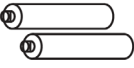





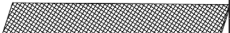

Problème	Causes possibles	Solution
L'unité ne refroidit pas bien	La température programmée est plus élevée que la température ambiante.	Baisser la température programmée.
	L'échangeur de chaleur de l'unité intérieure ou de l'unité extérieure est sale.	Nettoyer l'échangeur de chaleur concerné.
	Le filtre à air est sale.	Déposer le filtre et le nettoyer en suivant les instructions.
	L'entrée ou la sortie d'air de l'une ou l'autre des unités est obstruée.	Éteindre l'unité, retirer l'obstruction et la remettre en marche.
	Les portes et les fenêtres sont ouvertes.	Vérifier que toutes les portes et fenêtres sont fermées pendant que l'unité fonctionne.
	La lumière directe du soleil chauffe la pièce.	Fermer les fenêtres et les rideaux en cas de forte chaleur ou de rayonnement direct du soleil.
	Trop de sources de chaleur dans la chambre (personnes, ordinateurs, produits électroniques, etc.)	Réduisez la quantité de sources de chaleur.
	Niveau faible de réfrigérant en raison d'une fuite ou d'une utilisation prolongée.	Vérifier s'il existe des fuites, réparer si nécessaire et remettre du réfrigérant.
La fonction SILENCE est activée (option)	La fonction SILENCE peut réduire les performances du produit en réduisant la fréquence de fonctionnement. Désactivez la fonction SILENCE.	

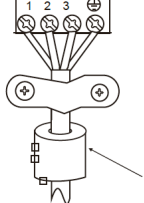
Problème	Causes possibles	Solution
L'unité ne fonctionne pas	Défaut de l'alimentation électrique.	Attendre que l'alimentation électrique soit rétablie.
	L'alimentation est coupée.	Mettre sous tension.
	Le fusible est grillé.	Remplacer le fusible.
	Les piles de la télécommande sont épuisées.	Remplacez les piles.
	La protection 3 minutes de l'unité s'est activée.	Attendre 3 minutes avant de redémarrer l'unité.
	La minuterie est activée.	La minuterie est désactivée
L'unité démarre et s'arrête fréquemment	Niveau excessif ou faible de réfrigérant dans le système.	Vérifier s'il existe des fuites et recharger le système avec du réfrigérant.
	Du gaz incompressible ou de l'humidité a pénétré dans le système.	Purger et recharger le système avec du réfrigérant.
	Le compresseur est endommagé.	Remplacer le compresseur
	La tension est trop élevée ou trop basse.	Installer un manostat pour réguler la tension.
L'unité ne chauffe pas bien	La tension est trop élevée ou trop basse.	Installer un manostat pour réguler la tension.
	De l'air froid entre par les portes ou les fenêtres.	Vérifier que toutes les portes et fenêtres sont fermées pendant que l'unité fonctionne.
	De l'air froid entre par les portes ou les fenêtres.	Vérifier s'il existe des fuites, réparer si nécessaire et remettre du réfrigérant.
Les voyants lumineux continuent à clignoter	<p>L'unité peut arrêter ou continuer à fonctionner en toute sécurité. Si les voyants continuent à clignoter ou des codes d'erreur s'affichent, attendez environ 10 minutes. Le problème peut se résoudre seul.</p> <p>Sinon, coupez l'alimentation puis branchez-la à nouveau. Allumer l'unité. Si le problème persiste, couper l'alimentation puis contacter votre centre de service à la clientèle le plus proche.</p>	
Un code d'erreur commençant par les lettres suivantes apparaît sur la fenêtre d'affichage de l'unité intérieure : <ul style="list-style-type: none"> • E(x), P(x), F(x) • EH(xx), EL(xx), EC(xx) • PH(xx), PL(xx), PC(xx) 		

REMARQUE : Si votre problème persiste après la réalisation des contrôles et des diagnostics ci-dessus, mettez l'appareil immédiatement hors tension et contactez un centre de service agréé.

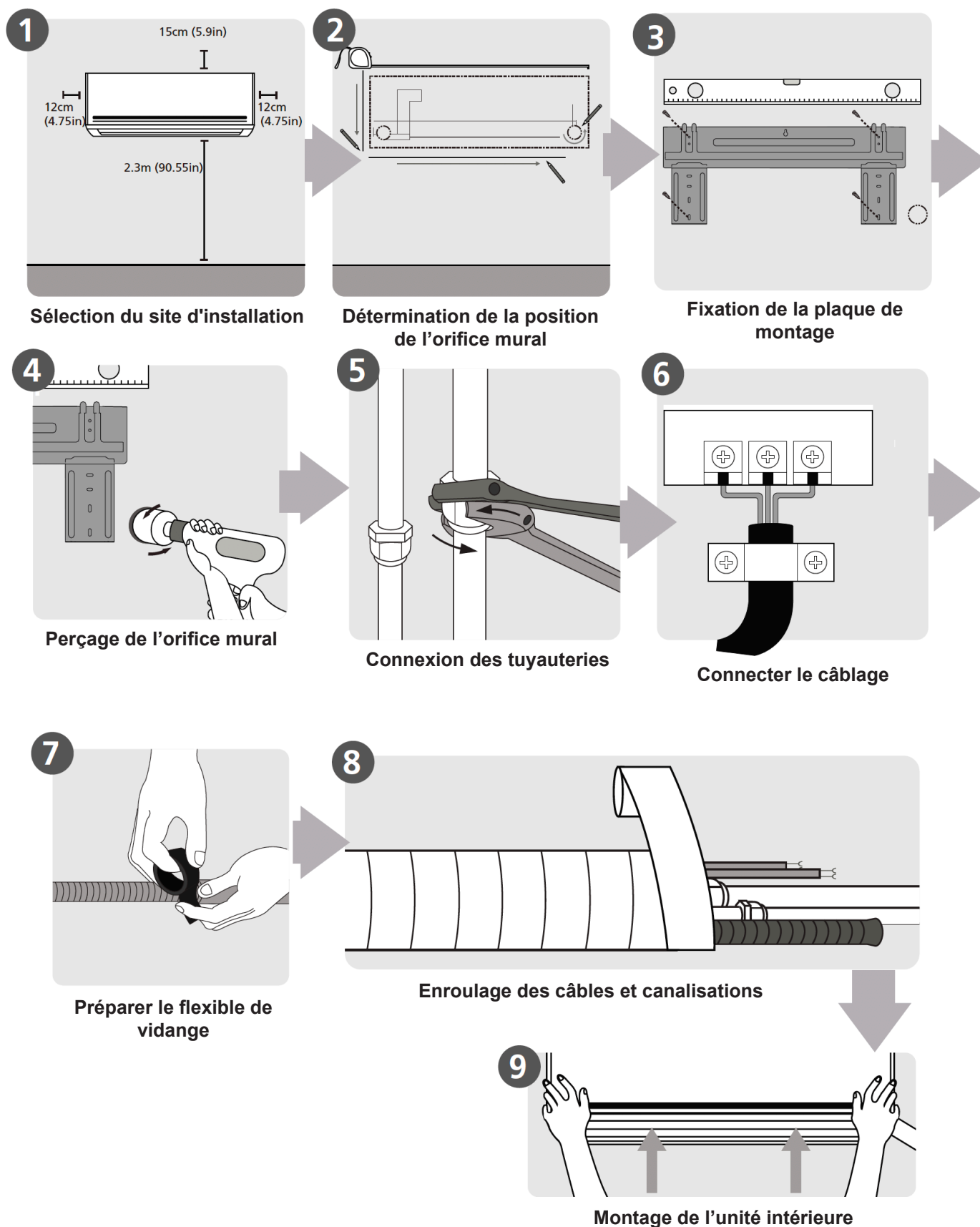
4. Accessoires

Le système de climatisation est livré avec les accessoires suivants. Utiliser toutes les pièces et accessoires d'installation pour installer le climatiseur. Une installation incorrecte peut entraîner des fuites d'eau, un choc électrique et un incendie, ou provoquer la défaillance de l'équipement. Les accessoires ne sont pas inclus dans le climatiseur et doivent être achetés séparément.

Nom de l'accessoire	Qté (pièces)	Forme	Nom de l'accessoire	Qté (pièces)	Forme
Manuel	2~3		Télécommande	1	
Joint de vidange (pour modèles de refroidissement et chauffage)	1		Batterie	2	
Joint (pour modèles de refroidissement et chauffage)	1		Support pour télécommande (en option)	1	
Plaque de montage	1		Vis de fixation de support de télécommande (en option)	2	
Ancrage	5~8 (en fonction du modèle)		Petit filtre (Il doit être installé derrière le filtre à air principal par le technicien agréé lors de l'installation de la machine)	1~2 (en fonction du modèle)	
Vis de fixation de la plaque de montage	5~8 (en fonction du modèle)				

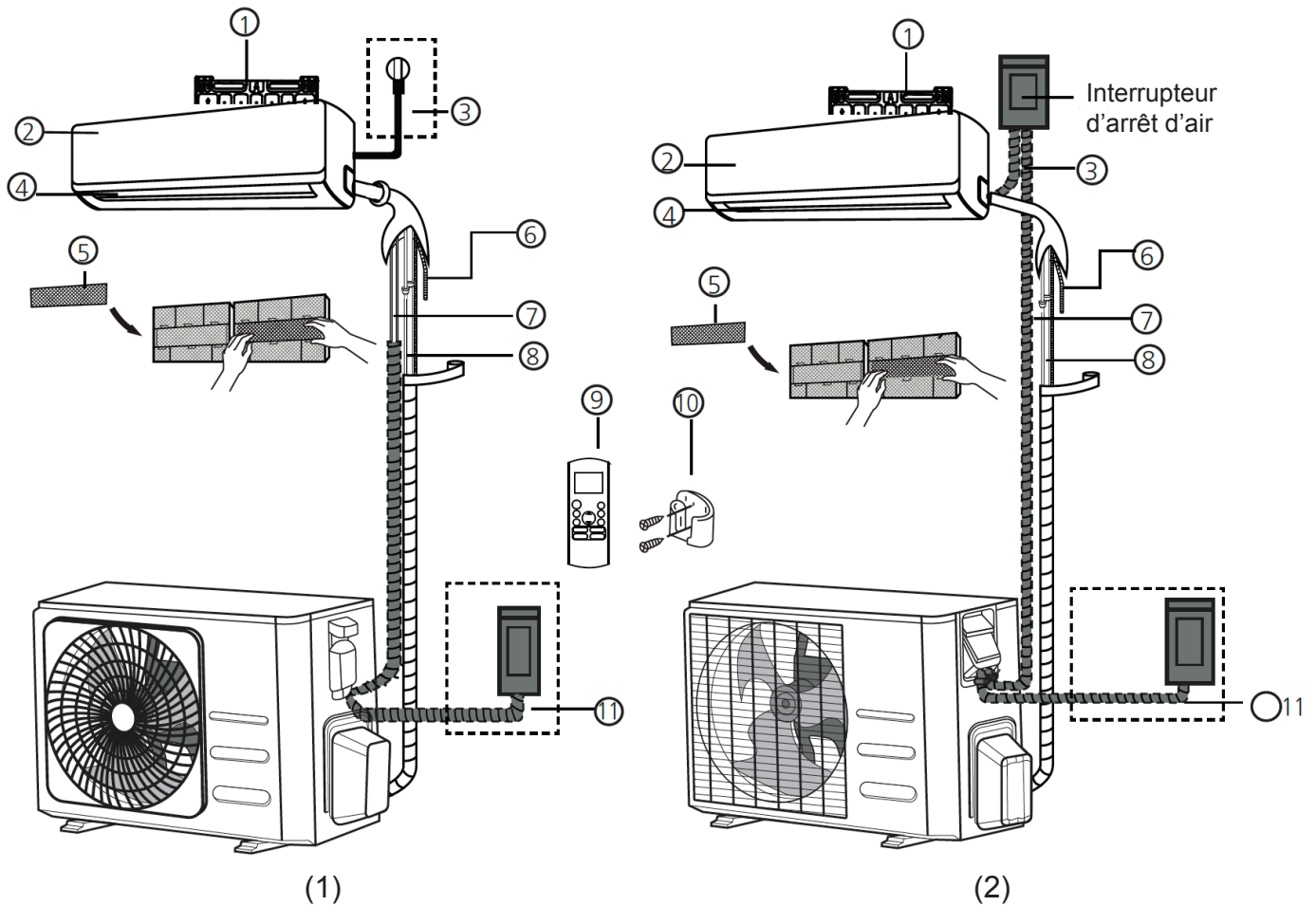
Nom	Forme		Quantité (pièces)
Montage de la tuyauterie de connexion	Côté liquide	Ø 6,35 (1/4")	Pièces à acheter séparément. Demandez conseil à votre revendeur à propos des dimensions des tuyauteries de votre unité.
		Ø 9,52 (3/8")	
	Côté gaz	Ø 9,52 (3/8")	
		Ø 12,7 (1/2")	
		Ø 16 (5/8")	
	Ø 19 (3/4")		
Bague magnétique et sangle (Si ces pièces sont fournies, reportez-vous au schéma de câblage pour les installer sur le câble de connexion.)	 <p>Passer la sangle dans l'orifice de la bague magnétique pour la fixer sur le câble.</p>		Dépend du modèle.

5. Résumé de l'installation - Unité intérieure



6. Pièces de l'unité

REMARQUE : L'installation doit être exécutée conformément aux exigences des normes locales et nationales. L'installation peut être légèrement différente en fonction de la région.



- | | | |
|--|--|---|
| 1. Plaque d'installation murale | 6. Tuyauterie d'évacuation | 11. Câble d'alimentation de l'unité extérieure (Certaines unités) |
| 2. Panneau avant | 7. Câble de signal | |
| 3. Câble d'alimentation (Certaines unités) | 8. Réfrigérant | |
| 4. Volets | 9. Télécommande | |
| 5. Filtre fonctionnel (À l'arrière du filtre principal - Certaines unités) | 10. Support de la commande à distance (Certaines unités) | |

REMARQUE SUR LES ILLUSTRATIONS

Les illustrations de ce manuel sont à des fins explicatives. La forme réelle de votre unité intérieure peut légèrement varier. La forme réelle prévaut.

7. Installation de l'unité intérieure

Instructions d'installation - Unité intérieure

AVANT L'INSTALLATION

Avant l'installation de l'unité intérieure, se reporter à l'étiquette sur la boîte du produit pour vous assurer que le numéro de modèle de l'unité intérieure correspond au numéro de modèle de l'unité extérieure.

Étape 1 : Sélection du site d'installation

Avant l'installation de l'unité intérieure, vous devez choisir un emplacement approprié. Voici les normes pour vous aider à choisir un emplacement approprié pour l'unité.

Les sites d'installation appropriés répondent aux normes suivantes :

- ☑ Bonne circulation d'air.
- ☑ Évacuation pratique.
- ☑ Le bruit de l'unité ne dérangera pas d'autres personnes.
- ☑ Ferme et solide - l'emplacement ne vibrera pas.
- ☑ Suffisamment solide pour supporter le poids de l'unité.
- ☑ Un emplacement à au moins un mètre de tous les autres appareils électriques (p. ex., télévision, radio, ordinateur).

NE PAS installer l'unité dans les emplacements suivants :

À proximité d'une source de chaleur, de vapeur ou de gaz combustible.

Proche d'éléments inflammables comme des rideaux ou des vêtements.

Près de tout obstacle qui pourrait bloquer la circulation de l'air.

Près d'une porte.

Dans un endroit soumis à la lumière directe du soleil.

REMARQUE À PROPOS DE L'ORIFICE MURAL

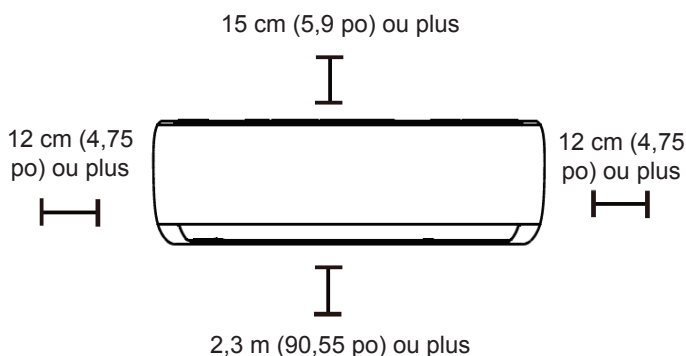
S'il n'y a pas de canalisations de réfrigérant fixes :

Lors du choix d'un emplacement, ne pas oublier de laisser suffisamment d'espace pour un orifice mural (se reporter à Perçage d'un orifice mural pour l'étape de tuyauterie de raccord) pour le câble de signal et la tuyauterie de réfrigérant qui relie les unités intérieure et extérieure. La position par défaut de toute la tuyauterie est le côté droit de l'unité intérieure (tout en faisant face à l'unité). Cependant, l'unité peut être installée avec la tuyauterie à gauche ou à droite.

Se reporter au schéma suivant pour assurer une bonne distance des murs et plafonds :

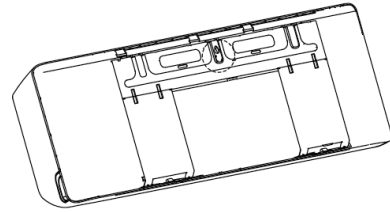
Étape 2 : Fixation de la plaque de montage au mur

La plaque de montage est l'appareil sur lequel vous allez



monter l'unité intérieure.

- Déposer la plaque de montage à l'arrière de l'unité intérieure.
- Sécourir la plaque de montage sur le mur à l'aide des vis fournies. Assurez-vous que la plaque de montage est



à plat contre le mur.

REMARQUE POUR LES MURS EN BÉTON OU EN BRIQUES

Si le mur est en briques, en béton ou en matériaux similaires, percer des orifices de 5 mm de diamètre (0,2 po) dans le mur et insérer la douille d'ancrage fournie. Puis fixer la plaque de montage sur le mur en serrant les vis directement dans la douille d'ancrage.

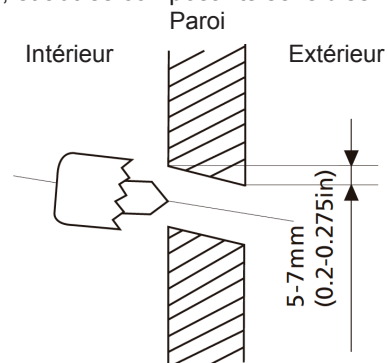
Étape 3 : Perçage de l'orifice mural de la tuyauterie de raccord

1. Déterminer l'emplacement de l'orifice mural en fonction de la position de la plaque de montage. Vérifier les dimensions de la plaque de montage.
2. Avec un forêt de 65 mm (2,5 po) ou 90 mm (3,54 po) (en fonction des modèles), percer un orifice dans le mur. S'assurer que l'orifice est percé selon un angle légèrement descendant, de sorte à ce que l'extrémité extérieure de l'orifice soit inférieure à l'extrémité intérieure d'environ 5 mm à 7 mm (0,2-0,275 po). Cela permettra d'assurer une évacuation adéquate.
3. Placer la manchette murale de protection dans l'orifice. Cela protège les bords de l'orifice et vous aidera à le fermer lorsque vous aurez terminé le processus d'installation.



ATTENTION

Lors du perçage de l'orifice mural, s'assurer d'éviter les fils, la plomberie, et autres composants sensibles.

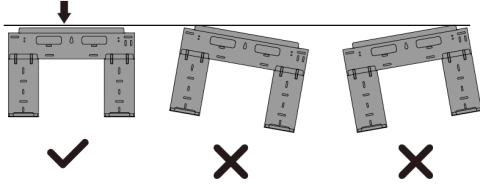


DIMENSIONS DE LA PLAQUE DE MONTAGE

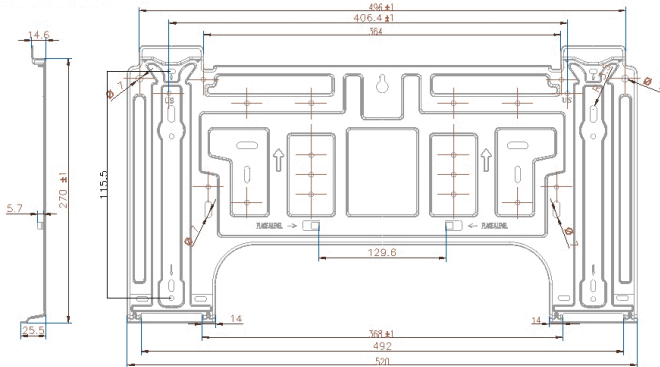
Les différents modèles disposent de différentes plaques de montage. En fonction des différentes exigences de personnalisation, la forme de la plaque de montage peut être légèrement différente. Cependant, les dimensions d'installation sont les mêmes pour toutes les unités intérieures de la même taille.

Voir par exemple le Type A et le Type B :

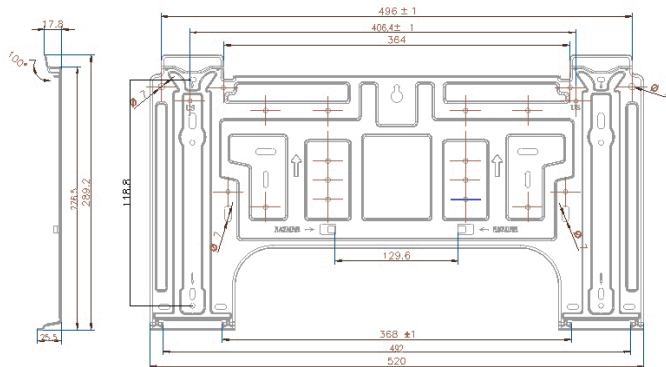
Orientation correcte de la plaque de montage



9k, 12k, 18k



24k

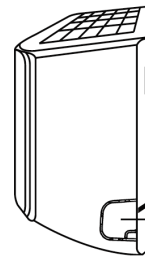


REMARQUE : Lorsque la tuyauterie de raccordement côté gaz fait \varnothing 16 mm (5/8 po) ou plus, l'orifice dans la paroi doit être de 90 mm (3,54po).

Étape 4 : Préparation de la tuyauterie du réfrigérant

La tuyauterie de réfrigérant se trouve à l'intérieur d'un manchon d'isolation fixé à l'arrière de l'unité. Vous devez préparer la tuyauterie avant de la passer à travers l'orifice mural.

1. En fonction de la position des orifices muraux par rapport à la plaque de montage, choisir le côté où la tuyauterie sortira de l'unité.
2. Si l'orifice mural se trouve derrière l'unité, conserver le panneau séparateur en place. Si l'orifice mural se trouve sur le côté de l'unité intérieure, retirer le panneau séparateur en plastique de ce côté de l'unité. Cela va créer une fente à travers laquelle votre tuyauterie peut sortir de l'unité. Utiliser une pince à bec si le panneau en plastique est trop difficile à retirer manuellement.

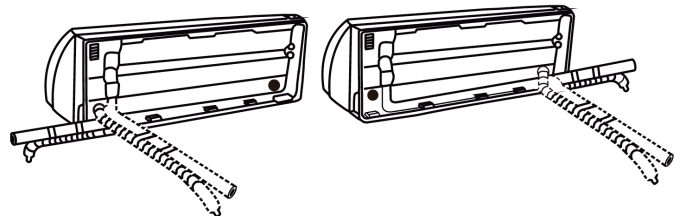


Ouverture avec cache en plastique

3. Si la tuyauterie de raccord existante est déjà incorporée dans le mur, passer directement à l'étape Connecter le flexible de vidange. S'il n'y a pas de tuyauterie intégrée, connecter la tuyauterie de réfrigérant de l'unité intérieure à la tuyauterie de raccord qui reliera les unités intérieure et extérieure. Se reporter à la section Connexion de la tuyauterie de réfrigérant de ce manuel pour des instructions détaillées.

REMARQUE SUR L'ANGLE DE LA TUYAUTERIE

La tuyauterie de réfrigérant peut sortir de l'unité intérieure à partir de quatre angles différents : Côté gauche, côté droit, arrière gauche ou arrière droit.



⚠ ATTENTION

Faire très attention à ne pas endommager ou bosseler la tuyauterie en la pliant depuis l'unité. Les bosselures sur la tuyauterie auront une incidence sur la performance de l'unité.

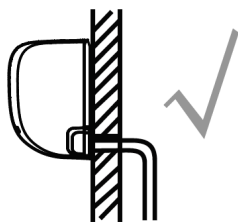
Étape 5 : Connexion du flexible de vidange

Par défaut, le flexible de vidange est fixé à gauche de l'unité (quand vous êtes face à l'arrière de l'appareil). Cependant, il peut également être fixé sur le côté droit. Pour assurer une évacuation adéquate, attacher le flexible de vidange sur le même côté que vos tuyauteries de réfrigérant sortant de l'unité. Fixer l'extension du flexible de vidange (acheté séparément) à l'extrémité du flexible de vidange.

- Envelopper le point de connexion fermement à l'aide d'un ruban en téflon pour assurer une bonne étanchéité et pour empêcher les fuites.
- Pour la partie du flexible de vidange qui va rester à l'intérieur, l'envelopper avec une isolation de tuyauterie en mousse afin d'éviter la condensation.
- Retirer le filtre à air et verser une petite quantité d'eau dans le récipient de vidange afin de s'assurer que l'eau s'écoule normalement de l'unité.

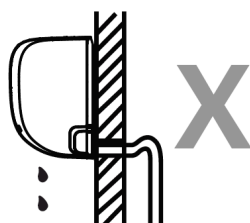
REMARQUE SUR L'INSTALLATION DU FLEXIBLE DE VIDANGE

S'assurer de monter le flexible de vidange comme illustré sur les illustrations suivantes.



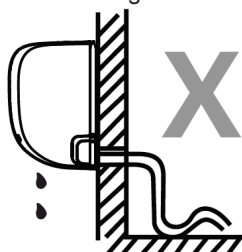
CORRECT

Afin de garantir une évacuation adaptée, vérifier que la tuyauterie d'évacuation ne présente ni courbes ni étranglements.



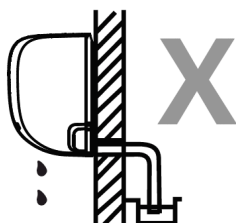
INCORRECT

De l'eau peut stagner dans les courbes de la tuyauterie d'évacuation.



INCORRECT

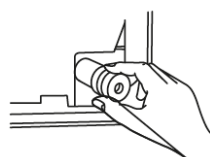
De l'eau peut stagner dans les courbes de la tuyauterie d'évacuation.



INCORRECT

NE PAS plonger l'extrémité de la tuyauterie d'évacuation dans l'eau et ne pas la mettre dans un récipient destiné à récupérer l'eau. L'évacuation ne pourrait alors pas se faire correctement.

BOUCHER L'ORIFICE DE VIDANGE NON UTILISÉ



Pour éviter les fuites, vous devez boucher l'orifice de vidange non utilisé à l'aide du bouchon en caoutchouc fourni.

AVANT D'EFFECTUER LES TRAVAUX ÉLECTRIQUES, LIRE CE RÈGLEMENT

1. Tout le câblage doit être conforme aux codes électriques locaux et nationaux, et doit être installé par un électricien agréé.
2. Toutes les connexions électriques doivent être effectuées selon le Schéma de connexion électrique situé sur les panneaux des unités intérieure et extérieure.
3. En cas de grave problème de sécurité au niveau de l'alimentation, arrêter immédiatement le travail. Expliquer votre raisonnement au client, et refuser d'installer l'unité jusqu'à ce que le problème de sécurité soit correctement réglé.
4. La tension d'alimentation doit être dans les 90-110% de la tension nominale. Une alimentation insuffisante peut provoquer un dysfonctionnement, un choc électrique ou un incendie.
5. Si le branchement de l'alimentation électrique est à câblage fixe, installer un protecteur de surtension et un interrupteur d'alimentation principale d'une capacité de 1,5 fois l'intensité maximale de l'unité.
6. Si le branchement de l'alimentation électrique est à câblage fixe, un interrupteur ou un disjoncteur qui déconnecte tous les pôles et dispose d'une séparation de contact d'au moins 1/8 po (3 mm) doit être incorporé au câblage fixe. Le technicien qualifié doit utiliser un coupe-circuit ou un interrupteur approuvé.
7. Ne brancher l'unité qu'à une prise de circuit de dérivation individuel. Ne pas brancher un autre appareil sur cette prise.
8. Assurez-vous de correctement connecter le climatiseur à la terre.
9. Chaque câble doit être fermement connecté. Un câblage desserré peut provoquer une surchauffe de la borne, ce qui se traduirait par un dysfonctionnement du produit et des risques d'incendie.
10. Ne pas laisser les fils reposer ou toucher les conduites de réfrigérant, le compresseur, ou les pièces en mouvement dans l'unité.
11. Si l'unité dispose d'un chauffage électrique auxiliaire, elle doit être installée à au moins 1 mètre (40 po) de distance de tout objet combustible.
12. Pour éviter tout risque d'électrocution, ne jamais toucher les composants électrique juste après la mise hors tension de l'appareil. Toujours attendre au moins 10 minutes après avoir coupé l'alimentation électrique pour intervenir sur les composants électriques.

AVERTISSEMENT

AVANT D'EFFECTUER TOUT TRAVAIL ÉLECTRIQUE OU DE CÂBLAGE, COUPER L'ALIMENTATION DU SYSTÈME.

Étape 6 : Connexion du câble de signal

Le câble du signal permet la communication entre les unités intérieure et extérieure. Vous devez d'abord choisir la bonne taille de câble avant de le préparer pour la connexion.

Types de câble

- **Câble d'alimentation intérieur** (si applicable) : H05VVF- ou H05V2V2-F.
- **Câble d'alimentation extérieur** : H07RN-F
- **Câble de signal** : H07RH-F

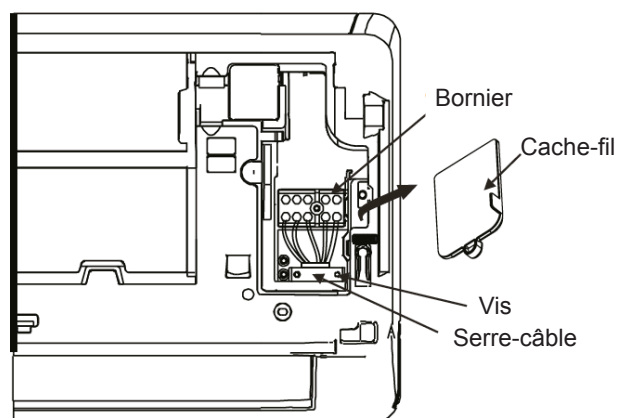
Section transversale minimum des câbles de signal et d'alimentation (pour référence)

Intensité nominale de l'appareil (A)	Zone transversale nominale (mm ²)
> 3 et ≤ 6	0,75
> 6 et ≤ 10	1
> 10 et ≤ 16	1,5
> 16 et ≤ 25	2,5
> 25 et ≤ 32	4
> 32 et ≤ 40	6

CHOISIR LA BONNE TAILLE DE CÂBLE

La taille du câble d'alimentation, du câble de signal, du fusible et de l'interrupteur nécessaires est déterminée par l'intensité maximale de l'unité. Le courant maximal est indiqué sur la plaque signalétique située sur le panneau latéral de l'unité. Se reporter à cette plaque pour choisir le bon câble, le bon fusible ou le bon interrupteur.

1. Ouvrir le panneau avant de l'unité intérieure.
2. À l'aide d'un tournevis, ouvrir le couvercle de la boîte à fil sur le côté droit de l'unité. Cela permettra de révéler le bornier.



AVERTISSEMENT

TOUT LE CÂBLAGE DOIT ÊTRE RÉALISÉ EN STRICTE CONFORMITÉ AVEC LE SCHÉMA DE CÂBLAGE SITUÉ AU DOS DU PANNEAU AVANT DE L'UNITÉ INTÉRIEURE.

3. Dévisser le serre-câble sous le bornier et le placer sur le côté.
4. Face à l'arrière de l'unité, retirer le panneau en plastique sur la partie inférieure gauche.
5. Alimenter le fil de signal dans cet emplacement, de l'arrière de l'unité vers l'avant.
6. En étant situé face à l'unité, raccorder le fil conformément au schéma de câblage de l'unité intérieure, connecter la cosse en U et bien serrer chaque fil sur sa borne.

ATTENTION

NE PAS MÉLANGER LES FILS SOUS TENSION ET HORS TENSION.

C'est dangereux, et cela peut provoquer le dysfonctionnement de l'unité de climatisation.

7. Après vérification que chaque connexion est sécurisée, utiliser le serre-câble pour fixer le câble de signal à l'unité. Visser fermement le serre-câble.
8. Replacer le cache-fil à l'avant de l'unité, et le panneau en plastique à l'arrière.

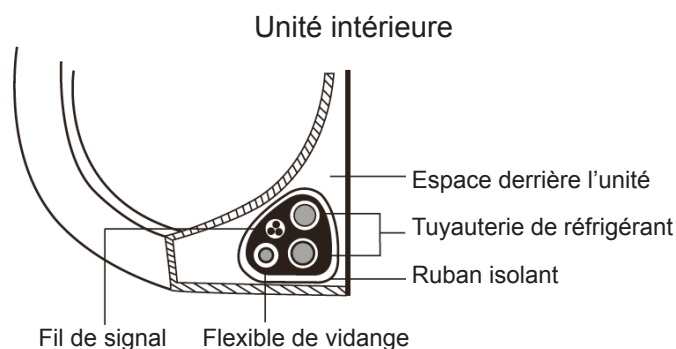
REMARQUE SUR LE CÂBLAGE

LE PROCESSUS DE CONNEXION DU CÂBLAGE PEUT DIFFÉRER LÉGÈREMENT ENTRE LES UNITÉS ET RÉGIONS.

Étape 7 : Regroupement des câbles

Avant de passer la tuyauterie, le flexible de vidange, et le câble de signal à travers l'orifice mural, vous devez regrouper l'ensemble afin d'économiser de l'espace, les protéger, et les isoler.

1. Regrouper le flexible de vidange, les tuyauteries de réfrigérant et le câble de signal, comme indiqué ci-dessous.



LE FLEXIBLE DE VIDANGE DOIT ÊTRE EN BAS

S'assurer que le flexible de vidange est en bas du paquet. Placer le flexible de vidange en haut du paquet regroupé peut provoquer le débordement du récipient de vidange, ce qui peut provoquer des incendies ou des dommages provoqués par l'eau.

NE PAS ENTRELACER AVEC LE CÂBLE DE SIGNAL AVEC D'AUTRES FILS

Tout en regroupant ces éléments, ne pas entremêler ou traverser le câble de signal avec aucun autre câblage.

2. À l'aide d'un ruban vinyle adhésif, fixer le flexible de vidange sous les tuyauteries de réfrigérant.
3. À l'aide de ruban isolant, regrouper et enrouler fermement le câble de signal, les tuyauteries de réfrigérant et le flexible de vidange.

NE PAS ENROULER LES EXTRÉMITÉS DE LA TUYAUTERIE

Lors de l'enroulage du paquet, garder les extrémités de la tuyauterie non enveloppées. Vous avez besoin d'y accéder pour tester les fuites à la fin du processus d'installation (se référer à Contrôles électriques et contrôles des fuites de ce manuel).

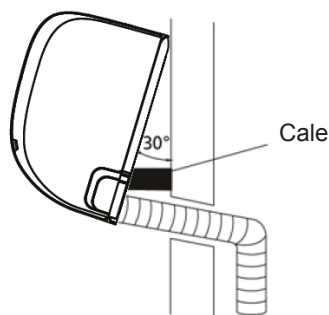
Étape 8 : Montage de l'unité intérieure

Si vous avez installé une nouvelle tuyauterie de raccord sur l'unité extérieure, procéder comme suit :

1. Si vous avez déjà passé les tuyauteries de réfrigérant à travers l'orifice mural, passer à l'Étape 4.
2. Sinon, vérifier que les extrémités des tuyauteries de réfrigérant sont scellées pour empêcher la saleté ou d'autres matières étrangères de pénétrer dans les tuyauteries.
3. Passer lentement le paquet enveloppé de tuyauteries de réfrigérant, flexible de vidange, et fil de signal par l'orifice mural.
4. Accrocher le haut de l'unité intérieure sur le crochet supérieur de la plaque de montage.
5. Vérifier que l'unité est accrochée fermement sur le support en appliquant une légère pression sur les côtés droit et gauche de l'unité. L'unité ne doit pas bouger ou se déplacer.
6. En appliquant une pression uniforme, pousser vers le bas sur la moitié inférieure de l'unité. Continuer à pousser vers le bas jusqu'à ce que l'unité s'enclenche sur les crochets au bas de la plaque de montage.
7. Encore une fois, vérifier que l'unité est solidement montée en appliquant une légère pression à gauche et à droite de l'unité.

Si la tuyauterie de réfrigérant est déjà incorporée dans le mur, procéder comme suit :

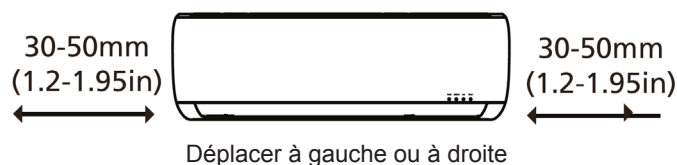
1. Accrocher le haut de l'unité intérieure sur le crochet supérieur de la plaque de montage.
2. Utiliser un support ou une cale pour soutenir l'unité, vous laissant suffisamment de place pour connecter les tuyauteries de réfrigérant, le câble de signal, et le flexible de vidange.



3. Connecter le flexible de vidange et les tuyauteries de réfrigérant (se reporter à la section Connexion de la tuyauterie de réfrigérant de ce manuel pour les instructions).
4. Conserver le point de connexion de la tuyauterie à vue pour effectuer l'essai d'étanchéité (se référer à la section Contrôles électriques et contrôles des fuites de ce manuel).
5. Après l'essai d'étanchéité, envelopper la jonction avec du ruban isolant.
6. Retirer le support ou la cale soutenant l'unité.
7. En appliquant une pression uniforme, pousser vers le bas sur la moitié inférieure de l'unité. Continuer à pousser vers le bas jusqu'à ce que l'unité s'enclenche sur les crochets au bas de la plaque de montage.

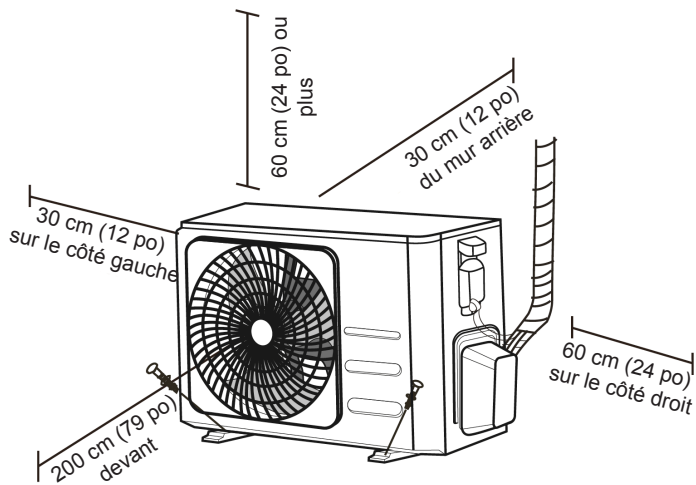
L'UNITÉ EST RÉGLABLE

Garder en tête que les crochets sur la plaque de montage sont plus petits que les orifices à l'arrière de l'unité. Si vous n'avez pas suffisamment d'espace pour connecter les tuyauteries intégrées à l'unité intérieure, l'unité peut être ajustée à gauche ou à droite d'environ 30-50 mm (1,25-1,95 po), selon le modèle.



8. Installation de l'unité extérieure

Installer l'unité dans le respect des codes et réglementations locaux. De légères différences peuvent exister entre les régions.



Instructions d'installation - Unité extérieure

Étape 1 : Sélection du site d'installation

Avant l'installation de l'unité extérieure, vous devez choisir un emplacement approprié. Voici les normes pour vous aider à choisir un emplacement approprié pour l'unité.

Les sites d'installation appropriés répondent aux normes suivantes :

- ☑ Répond à toutes les exigences d'espace indiquées dans Exigences d'espace d'installation ci-dessus
- ☑ Bonne circulation d'air et ventilation
- ☑ Ferme et solide, l'emplacement peut soutenir l'unité et ne vibrera pas
- ☑ Le bruit de l'unité ne dérangera pas d'autres personnes
- ☑ Protégé de longues périodes de lumière directe du soleil ou de la pluie
- ☑ 5 En cas de prévision de chute de neige, élever l'unité au-dessus du socle pour éviter que la neige n'endommage les serpentins. Monter l'unité à une hauteur suffisante, au-dessus de la hauteur de neige accumulée. Élever l'unité au moins de 20 cm.

NE PAS installer l'unité dans les emplacements suivants :

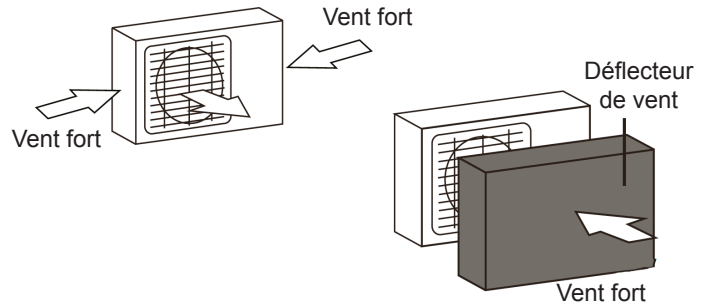
- ⊗ À proximité d'un obstacle qui bloquera les entrées et sorties d'air
- ⊗ Près d'une rue publique, d'endroits bondés, ou lorsque le bruit de l'unité pourrait déranger
- ⊗ Près d'animaux ou de plantes qui seront lésés par l'air chaud
- ⊗ À proximité d'une source de gaz combustible
- ⊗ Dans un emplacement exposé à beaucoup de poussière [Dans un endroit exposé à une quantité excessive d'air salé

CONSIDÉRATIONS SPÉCIALES POUR LES CONDITIONS MÉTÉOROLOGIQUES EXTRÊMES

Si l'unité est exposée à des vents violents :

Installer l'unité de façon à ce que le ventilateur de sortie d'air ait un angle de 90° avec la direction du vent. Si nécessaire, installer une barrière devant l'unité pour la protéger des vents extrêmement forts.

Voir les Illustrations suivantes.



Si l'unité est souvent exposée à de fortes pluies ou à la neige :

Construire un abri au-dessus de l'unité pour la protéger de la pluie ou de la neige. Veillez à ne pas obstruer le flux d'air autour de l'unité.

Si l'unité est fréquemment exposée à l'air salin (bord de mer) :

Utiliser l'unité extérieure qui est spécialement conçue pour résister à la corrosion.

Étape 2 : Installer un joint de vidange (Unités équipées d'une pompe à chaleur uniquement)

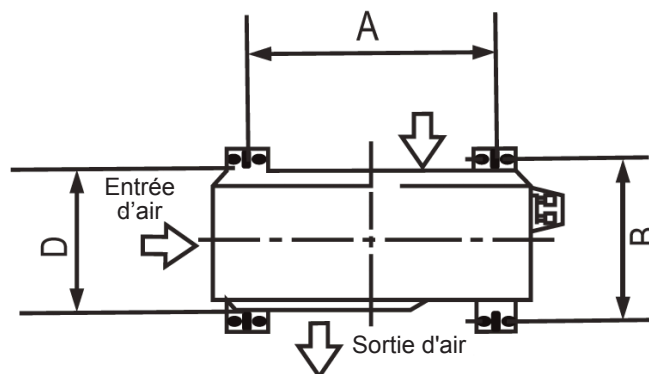
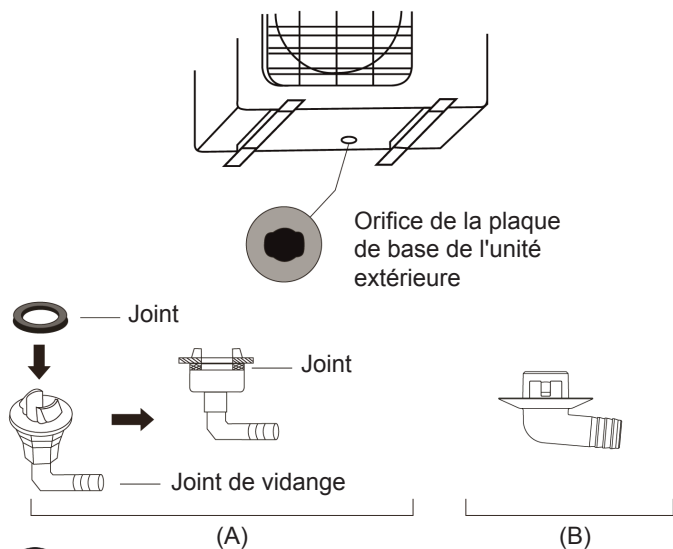
Avant le boulonnage de l'unité extérieure en place, vous devez installer le joint de vidange sous l'unité. Noter qu'il existe deux différents types de joints de vidange selon le type d'unité extérieure.

Si le joint de vidange est fourni avec un joint en caoutchouc (voir III. A), procéder comme suit :

1. Mettre en place le joint en caoutchouc sur l'extrémité du joint de vidange qui sera connecté à l'unité extérieure.
2. Insérer le joint de vidange dans l'orifice sur le plateau de base de l'unité.
3. Faire tourner le joint de vidange de 90° jusqu'à ce qu'il s'enclenche en place face à l'avant de l'unité.
4. Connecter une extension de flexible de vidange (non incluse) au joint de vidange pour rediriger l'eau de l'unité pendant le mode chauffage.

Si le joint de vidange n'est pas fourni avec un joint en caoutchouc (voir III. B), procéder comme suit :

5. Insérer le joint de vidange dans l'orifice sur le plateau de base de l'unité. Le joint de vidange sera bloqué sur place.
6. Connecter une extension de flexible de vidange (non incluse) au joint de vidange pour rediriger l'eau de l'unité pendant le mode chauffage.



! POUR LE CLIMAT FROID

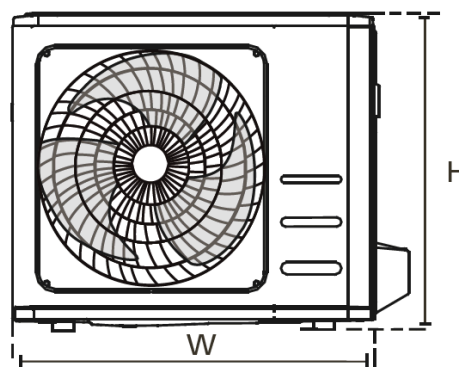
Dans les climats froids, s'assurer que le flexible de vidange est aussi vertical que possible pour assurer l'évacuation rapide de l'eau. Si l'eau s'écoule trop lentement, elle peut geler dans le flexible et inonder l'unité.

Étape 3 : Ancrage de l'unité extérieure

L'unité extérieure peut être ancrée au sol ou sur un support mural avec un boulon(M10). Préparer la base d'installation de l'unité selon les dimensions ci-dessous.

DIMENSIONS DE MONTAGE DE L'UNITÉ

Voici une liste des différentes dimensions de l'unité extérieure et la distance entre leurs pieds de montage. Préparer la base d'installation de l'unité selon les dimensions ci-dessous.



Dimensions de l'unité extérieure (mm) A x H x F	Dimensions de montage	
	Distance A (mm)	Distance B (mm)
681 x 434 x 285 (26,8" x 17,1" x 11,2")	460 (18,1")	292 (11,5")
700 x 550 x 270 (27,5" x 21,6" x 10,6")	450 (17,7")	260 (10,2")
700 x 550 x 275 (27,5" x 21,6" x 10,8")	450 (17,7")	260 (10,2")
720 x 495 x 270 (28,3" x 19,5" x 10,6")	452 (17,7")	255 (10,0")
728 x 555 x 300 (28,7" x 21,8" x 11,8")	452 (17,8")	302 (11,9")
765 x 555 x 303 (30,1" x 21,8" x 11,9")	452 (17,8")	286 (11,3")1
770 x 555 x 300 (30,3" x 21,8" x 11,8")	487 (19,2")	298 (11,7")
805 x 554 x 330 (31,7" x 21,8" x 12,9")	511 (20,1")	317 (12,5")
800 x 554 x 333 (31,5" x 21,8" x 13,1")	514 (20,2")	340 (13,4")
845 x 702 x 363 (33,3" x 27,6" x 14,3")	540 (21,3")	350 (13,8")
890 x 673 x 342 (35,0" x 26,5" x 13,5")	663 (26,1")	354 (13,9")
946 x 810 x 420 (37,2" x 31,9" x 16,5")	673 (26,5")	403 (15,9")
946 x 810 x 410 (37,2" x 31,9" x 16,1")	673 (26,5")	403 (15,9")

Si vous installez l'unité sur le sol ou sur une plate-forme d'installation en béton, procéder comme suit :

1. Marquer les positions des quatre boulons d'expansion d'après le schéma des Dimensions.
2. Pré-percer les orifices pour les boulons d'expansion.
3. Placer un écrou sur l'extrémité de chaque boulon d'expansion.
4. Enfoncer à l'aide d'un marteau les boulons d'expansion dans les orifices pré-perçés.
5. Retirer les écrous des boulons d'expansion, et placer l'unité extérieure sur les boulons.
6. Mettre une rondelle sur chaque boulon d'expansion, puis replacer les écrous.
7. À l'aide d'une clé dynamométrique, serrer chaque écrou à fond.



AVERTISSEMENT

LORS DU PERÇAGE DANS LE BÉTON, DES LUNETTES DE PROTECTION SONT RECOMMANDÉES EN TOUT TEMPS.

Si vous installez l'unité sur une prise murale avec support, procéder comme suit :



ATTENTION

S'assurer que le mur est en brique pleine, béton, ou matériau solide. **Le mur doit supposer au moins quatre fois le poids de l'unité.**

1. Marquer la position des orifices du support d'après le schéma des Dimensions.
2. Pré-percer les orifices pour les boulons d'expansion.
3. Placer une rondelle et un écrou sur l'extrémité de chaque boulon d'expansion.
4. Placer les boulons d'expansion au travers des orifices des supports de montage, placer les supports de montage en position, et enfoncer les boulons d'expansion dans le mur à l'aide d'un marteau.
5. Vérifier que les supports de montage sont à niveau.
6. Soulever l'unité avec précaution et placer les pieds de montage sur les supports.
7. Visser fermement l'unité sur les crochets.
8. Si autorisé, installer l'unité avec des joints en caoutchouc pour réduire les vibrations et le bruit.

Étape 4 : Connexion des câbles d'alimentation et de signal

L'extérieur du bornier de l'unité est protégé par un couvercle de câblage électrique sur le côté de l'unité. Un schéma de câblage complet est imprimé à l'intérieur du couvercle de câblage.



AVERTISSEMENT

AVANT D'EFFECTUER TOUT TRAVAIL ÉLECTRIQUE OU DE CÂBLAGE, COUPER L'ALIMENTATION DU SYSTÈME.

1. Préparer le câble pour la connexion :

UTILISER LE CÂBLE APPROPRIÉ

- Câble d'alimentation intérieur (si applicable) : H05VV-F ou H05V2V2-F
- Câble d'alimentation extérieur : H07RN-F
- Câble de signal : H07RN-FF

CHOISIR LA BONNE TAILLE DE CÂBLE

La taille du câble d'alimentation, du câble de signal, du fusible et de l'interrupteur nécessaires est déterminée par l'intensité maximale de l'unité. Le courant maximal est indiqué sur la plaque signalétique située sur le panneau latéral de l'unité. Se reporter à cette plaque pour choisir le bon câble, le bon fusible ou le bon interrupteur.

- a. En utilisant une pince à dénuder, dénuder le caoutchouc des deux extrémités du câble sur environ 40 mm (1,57 po).
- b. Dénuder l'isolation des extrémités des fils.
- c. À l'aide d'un sertisseur de fil, sertir les cosses en U sur les extrémités des fils.

ATTENTION AU FIL SOUS TENSION

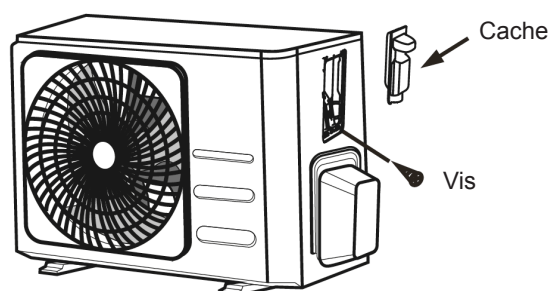
Lors du sertissage des fils, s'assurer de bien distinguer les fils sous tension (« L ») des autres fils.



AVERTISSEMENT

TOUS LES TRAVAUX DE CÂBLAGE DOIVENT ÊTRE RÉALISÉS EN STRICTE CONFORMITÉ AVEC LE SCHÉMA DE CÂBLAGE SITUÉ DANS LE CACHE-FILS DE L'UNITÉ EXTÉRIEURE.

2. Dévisser le cache du câblage électrique et le retirer.
3. Dévisser le serre-câble sous le bornier et le placer sur le côté.
4. Raccorder le fil conformément au schéma de câblage et visser solidement la cosse en U de chaque fil sur sa borne.
5. Après vérification pour s'assurer que chaque connexion est sécurisée, enrouler les fils autour pour empêcher l'eau de pluie de s'écouler dans la borne.
6. En utilisant le serre-câble, fixer le câble à l'unité. Visser fermement le serre-câble.
7. Isoler les fils inutilisés avec du ruban électrique PCV. Les disposer de sorte qu'ils ne touchent pas les parties métalliques ou électriques.
8. Replacer le cache-fil sur le côté de l'unité, et le visser en place.



9. Connexion de la tuyauterie de réfrigérant

Lors du branchement de la tuyauterie de réfrigérant, ne pas laisser de substances ou de gaz autres que le réfrigérant spécifié pénétrer dans l'unité. La présence d'autres gaz ou substances réduira la capacité de l'unité, et peut causer une pression anormalement élevée dans le cycle de réfrigération. Cela peut provoquer une explosion et des blessures.

Remarque sur la longueur de la tuyauterie

La longueur de la canalisation de réfrigérant aura une incidence sur les performances et l'efficacité énergétique de l'unité. L'efficacité nominale est testée sur des unités avec une longueur de tuyauterie de 5 mètres. Pour limiter les vibrations et le bruit, une longueur minimum de tuyauterie de 3 mètres est nécessaire.

Se référer au tableau ci-dessous pour les spécifications sur la longueur maximale et la hauteur de chute de la tuyauterie.

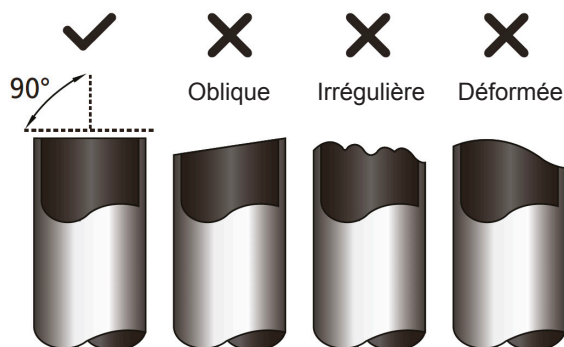
Modèle	Capacité (Btu/h)	Longueur max. (m)	Hauteur de chute max. (m)
Climatiseur à splits utilisant du réfrigérant R-32	<15 000	25	10
	≥ 15.000 et < 24.000	30	20
	≥ 24 000 et < 36 000	50)	25
Climatiseur à split, à vitesse fixe, R-32	<18 000	20	8
	≥ 18.000 et < 36.000	25	10

Instructions de connexion - Tuyauterie de réfrigérant

Étape 1 : Coupe de tuyauteries

Lors de la préparation des tuyauteries de réfrigérant, prendre un soin supplémentaire pour la coupe et l'évasage. Cela permettra d'assurer un fonctionnement efficace et de réduire le besoin d'entretien futur.

1. Mesurer la distance entre les unités intérieure et extérieure.
2. À l'aide d'un coupe-conduits, couper la tuyauterie sur une plus grande longueur que la distance mesurée.
3. S'assurer que la tuyauterie est coupée selon un angle parfait de 90°.



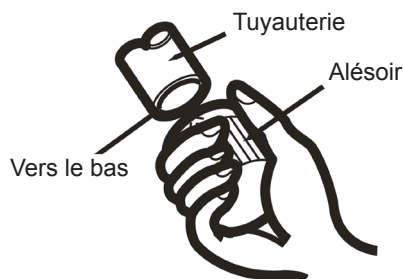
⚠ NE PAS DÉFORMER LA TUYAUTERIE LORS DE LA COUPE

Faites très attention à ne pas endommager, bosseler, ou déformer la tuyauterie pendant la coupe. Cela réduira considérablement l'efficacité de chauffage de l'unité.

Étape 2 : Retrait des bavures

Les bavures peuvent affecter l'étanchéité à l'air des tuyauteries de fluide réfrigérant. Elles doivent être entièrement supprimées.

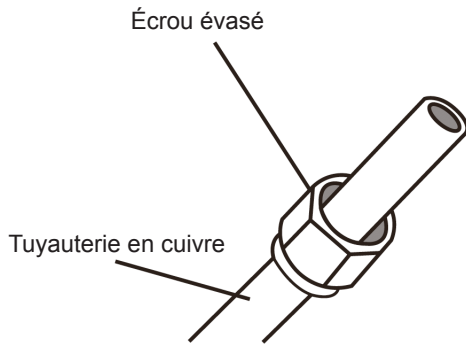
1. Maintenir la tuyauterie à un angle vers le bas pour éviter que les bavures ne tombent dans la tuyauterie.
2. À l'aide d'un alésoir ou d'un ébarboir, retirer toutes les bavures de la tranche de coupe de la tuyauterie.



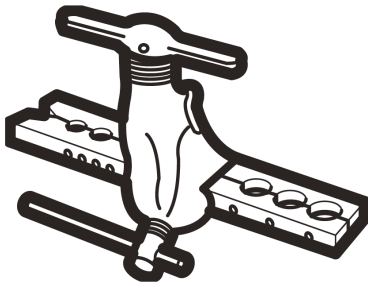
Étape 3 : Extrémités de la tuyauterie évasée

Un évasage adéquat est essentiel pour obtenir un joint étanche.

1. Après avoir retiré les ébarbures de la tuyauterie coupée, sceller les extrémités avec du ruban en PVC pour empêcher les corps étrangers de pénétrer dans la tuyauterie.
2. Gainer la tuyauterie à l'aide d'un matériau isolant.
3. Placer les écrous évasés sur les deux extrémités de la tuyauterie. S'assurer qu'ils sont disposés dans la bonne direction, car il sera impossible de les installer ou de modifier leur direction après l'évasage. PVC des extrémités de la tuyauterie.

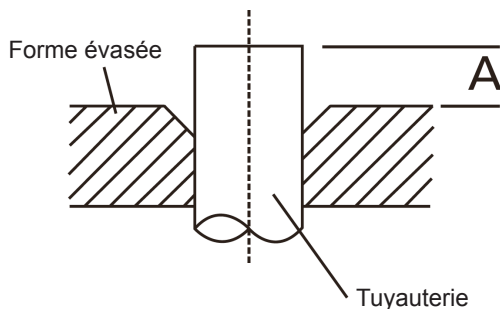


4. Retirer le ruban de PVC des extrémités de la tuyauterie avant d'effectuer les travaux d'évasage.
5. Serrer la forme évasée à l'extrémité de la tuyauterie. L'extrémité de la tuyauterie doit se prolonger au-delà du bord de l'évasage, conformément aux dimensions indiquées dans le tableau ci-dessous.



EXTENSION DE LA TUYAUTERIE AU-DELÀ DE LA PARTIE ÉVASÉE

Diamètre extérieur de la tuyauterie (mm)	A (mm)	
	Min.	Max.
Ø 6,35 (Ø 0,25")	0,7 (0,0275")	1,3 (0,05")
Ø 9,52 (Ø 0 375")	1,0 (0,04")	1,6 (0 063")
Ø 12,7 (Ø 0,5")	1,0 (0,04")	1,8 (0,07")
Ø 16 (Ø 0,63")	2,0 (0 078")	2,2 (0 086")
Ø19 (Ø 0,75")	2,0 (0 078")	2,4 (0 094")



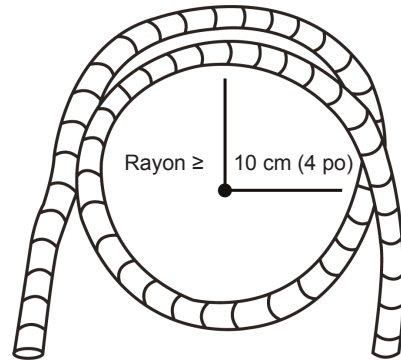
6. Placer l'outil d'évasage sur la forme.
7. Tourner la poignée de l'outil d'évasage dans le sens horaire jusqu'à l'évasage complet de la tuyauterie.
8. Retirer l'outil d'évasage et la forme d'évasage, puis vérifier l'extrémité de la tuyauterie pour rechercher fissures et évasage.

Étape 4 : Connexion des tuyauteries

Lors de la connexion des tuyauteries de réfrigérant, faire attention à ne pas trop serrer ou déformer la tuyauterie. Vous devez d'abord connecter la tuyauterie basse pression, puis la tuyauterie haute pression.

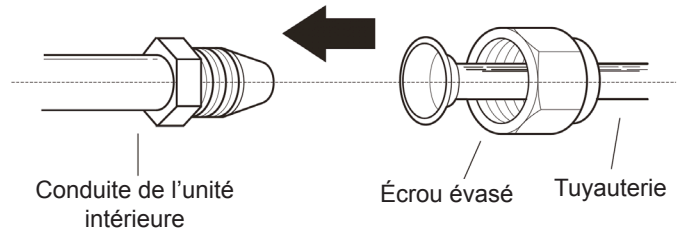
RAYON DE COURBURE MINIMUM

Lors de la courbure de la tuyauterie de réfrigérant de raccord, le rayon de courbure minimum est de 10 cm.

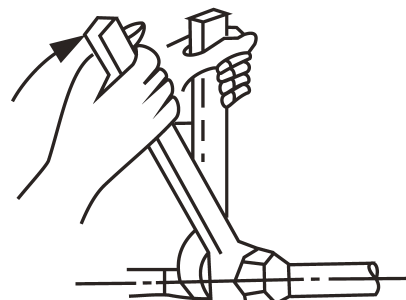


Instructions pour la connexion de la tuyauterie sur l'unité intérieure

1. Aligner le centre des deux tuyauteries que vous souhaitez connecter.



2. Serrer l'écrou évasé autant que possible, manuellement.
1. À l'aide d'une clé hexagonale, serrer l'écrou sur la conduite de l'unité.
2. Toute en maintenant fermement l'écrou sur la conduite de l'unité, utiliser une clé dynamométrique pour serrer l'écrou évasé d'après les valeurs de Couple de serrage du tableau ci-dessous. Desserrer légèrement l'écrou évasé, puis serrer à nouveau.



EXIGENCES DE COUPLE

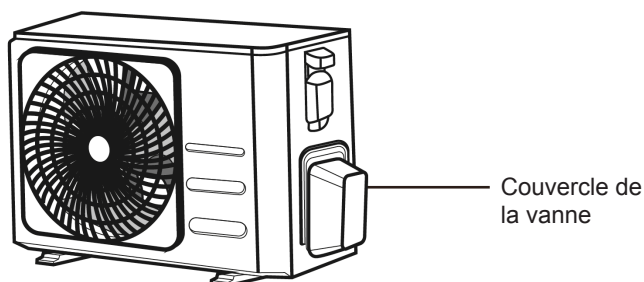
Diamètre extérieur de la tuyauterie (mm)	Couple de serrage (Nm)	Diamètre de la partie évasée (B) (mm)	Forme évasée
Ø 6,35 (Ø 0,25")	18~20 (180~200 kgf·cm)	8,4~8,7 (0,33~0,34")	
Ø 9,52 (Ø 0,375")	32~39 (320~390 kgf·cm)	13,2~13,5 (0,52~0,53")	
Ø 12,7 (Ø 0,5")	49~59 (490~590 kgf·cm)	16,2~16,5 (0,64~0,65")	
Ø 16 (Ø 0,63")	57~71 (570~710 kgf·cm)	19,2~19,7 (0,76~0,78")	
Ø 19 (Ø 0,75")	67~101 (670~1010 kgf·cm)	23,2~23,7 (0,91~0,93")	

! NE PAS UTILISER DE COUPLE EXCESSIF

Une force excessive peut casser l'écrou ou endommager la tuyauterie de réfrigérant. Vous ne devez pas dépasser les exigences relatives au couple indiquées dans le tableau ci-dessus.

Instructions pour la connexion de la tuyauterie sur l'unité extérieure

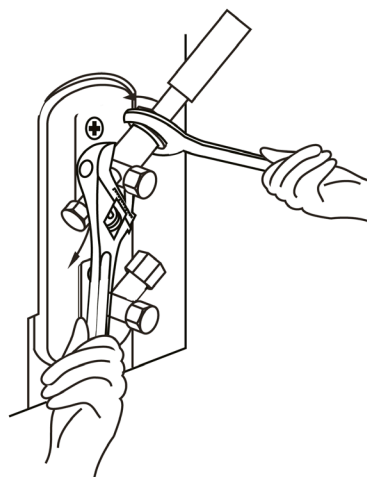
- Dévisser le couvercle de la vanne empaquetée sur le côté de l'unité extérieure.
- Retirer les bouchons de protection des extrémités des vannes.
- Aligner l'extrémité de la tuyauterie évasée avec chaque vanne, et serrer l'écrou évasé le plus possible, manuellement.
- À l'aide d'une clé, retenir le corps de la vanne. Ne pas trop serrer l'écrou qui assure l'étanchéité de la valve de service.



- Tout en agrippant fermement le corps de la vanne, utiliser une clé dynamométrique pour serrer l'écrou évasé d'après les couples corrects.
- Desserrer légèrement l'écrou évasé, puis serrer à nouveau.
- Répéter les étapes 3 à 6 pour le reste de la tuyauterie.

! UTILISER UNE CLÉ POUR RETENIR LE CORPS DE LA VANNE

Le couple de serrage de l'écrou évasé peut casser d'autres parties de la vanne.



10. Évacuation de l'air

Préparations et précautions

L'air et les matières étrangères dans le circuit de réfrigérant peuvent provoquer des augmentations de pression, ce qui peut endommager le climatiseur, réduire son efficacité, et provoquer un dommage. Utiliser une pompe à vide et un testeur de pression pour évacuer le circuit de réfrigérant, en retirant les gaz non condensables et l'humidité du système.

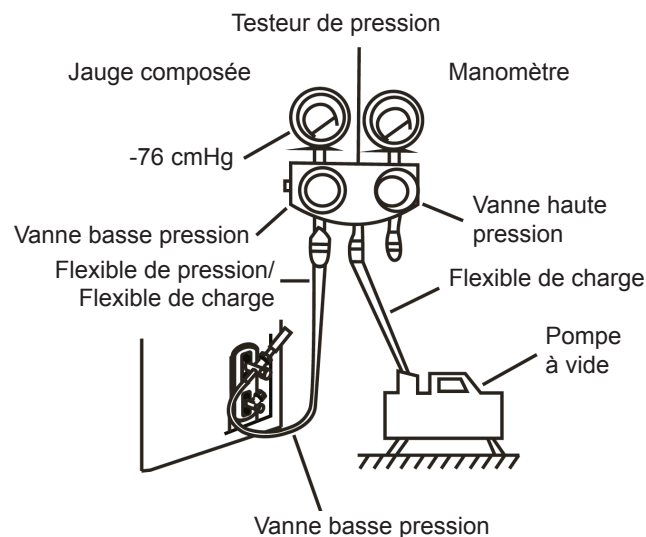
L'évacuation doit être effectuée lors de l'installation initiale et lorsque l'unité est déplacée.

AVANT DE PROCÉDER À L'ÉVACUATION

- ☑ Vérifier que les tuyauteries de raccordement entre l'unité intérieure et l'unité extérieure sont bien raccordées.
- ☑ Vérifier que tout le câblage est correctement connecté.

Instructions d'évacuation

1. Connecter le flexible de charge du testeur de pression au port de service de la vanne basse pression de l'unité extérieure.
2. Connecter un autre flexible de charge du testeur de pression à la pompe à vide.
3. Ouvrir le côté basse pression du testeur de pression.

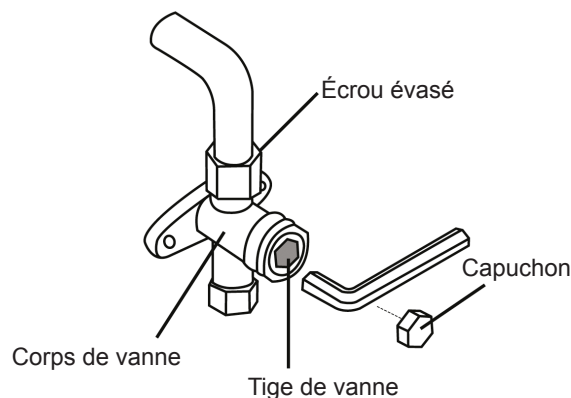


Garder le côté haute pression fermé.

4. Activer la pompe à vide pour purger le système.
5. Exécuter le vide pendant au moins 15 minutes, ou jusqu'à ce que le compteur de composés indique -76cmHG (-105Pa) du système.
6. Fermer le côté basse pression du testeur de pression

et arrêter la pompe à vide.

7. Attendre 5 minutes, puis vérifier qu'il n'y a pas de changement de pression dans le système.
8. En cas de changement dans la pression du système, se reporter à la section Contrôle de fuite de gaz pour plus d'informations sur le contrôle des fuites. S'il n'y a pas de changement de pression dans le système, dévisser le bouchon de la vanne empaquetée (vanne à haute pression).
9. Insérer la clé hexagonale dans la vanne empaquetée (vanne à haute pression) et ouvrir la vanne en tournant la clé dans le sens inverse des aiguilles d'un 1/4 tour. Écouter si du gaz s'échappe du système, puis fermer la vanne après 5 secondes.
10. Visualiser le testeur de pression pendant une minute pour s'assurer qu'il n'y a pas de changement de pression. Le testeur de pression doit indiquer une pression supérieure à la pression atmosphérique.



11. Retirer le flexible de charge du port de service.
12. En utilisant une clé hexagonale, ouvrir complètement les deux vannes à haute pression et basse pression.
13. Serrer manuellement les bouchons des trois vannes (port de service, haute pression, basse pression). Vous pouvez les serrer un peu plus à l'aide d'une clé dynamométrique si nécessaire.

⚠ OUVRIRE DOUCEMENT LES TIGES DE VANNE

Lors de l'ouverture des tiges de vanne, tourner la clé hexagonale jusqu'à ce qu'elle frappe contre la butée. Ne pas tenter de forcer la vanne pour l'ouvrir un peu plus.

Remarque sur l'ajout de réfrigérant

Certains systèmes nécessitent une charge supplémentaire en fonction des longueurs de tuyauterie. La longueur de tuyauterie standard varie selon les règlements locaux. La longueur de tuyauterie standard est de 5 m (16'). Du réfrigérant doit être chargé à partir du port de service de la vanne basse pression de l'unité extérieure. Le réfrigérant supplémentaire à charger peut être calculé en utilisant la formule suivante :

RÉFRIGÉRANT SUPPLÉMENTAIRE PAR LONGUEUR DE TUYAUTERIE

Longueur de tuyauterie de raccord (m)	Méthode de purge d'air	Réfrigérant supplémentaire	
≤ Longueur de tuyauterie standard	Pompe à vide	N/A	
< Longueur de tuyauterie standard	Pompe à vide	Côté liquide : Ø 6,35 (Ø0,25") R-32 : (Longueur de tuyauterie – longueur standard) x 12 g/m	Côté liquide : Ø 9,52 (Ø0,375") R-32 : (Longueur de tuyauterie – longueur standard) x 24g/m



ATTENTION

NE PAS mélanger les types de réfrigérants.

11. Contrôles de fuite de gaz et d'électricité

Avant l'essai

N'effectuer le test qu'après avoir réalisé les étapes suivantes :

- **Contrôles de sécurité électrique**– Confirmer que l'installation électrique de l'unité est sûre et fonctionne correctement
- **Contrôles de fuite de gaz**– Vérifier toutes les connexions à écrou évasé et confirmer que le système n'a pas de fuite
- Confirmer que les vannes de gaz et liquide (haute et basse pressions) sont entièrement ouvertes

Contrôles de sécurité électrique

Après l'installation, vérifier que l'ensemble du câblage électrique est installé en conformité avec les réglementations locales et nationales, et d'après le Manuel d'installation.

AVANT L'ESSAI

Vérifier le travail de mise à la terre

Mesurer la résistance de terre par détection visuelle et à l'aide d'un testeur de résistance de terre. La résistance de terre doit être inférieure à 0,1Ω.

PENDANT L'ESSAI

Contrôle de fuite électrique

Au cours de l'exécution de l'Essai, utiliser un multimètre et une sonde électronique pour effectuer un test de fuite électrique.

Si une fuite électrique est détectée, éteindre immédiatement l'unité et contacter un électricien agréé pour trouver et résoudre la cause de la fuite.

AVERTISSEMENT - RISQUE DE CHOC ÉLECTRIQUE

TOUT LE CÂBLAGE DOIT ÊTRE CONFORME AUX CODES ÉLECTRIQUES LOCAUX ET NATIONAUX, ET DOIT ÊTRE INSTALLÉ PAR UN ÉLECTRICIEN AGRÉÉ.

Contrôles de fuite de gaz

Il y a deux méthodes différentes pour vérifier la présence de fuites de gaz.

Méthode de l'eau et du savon

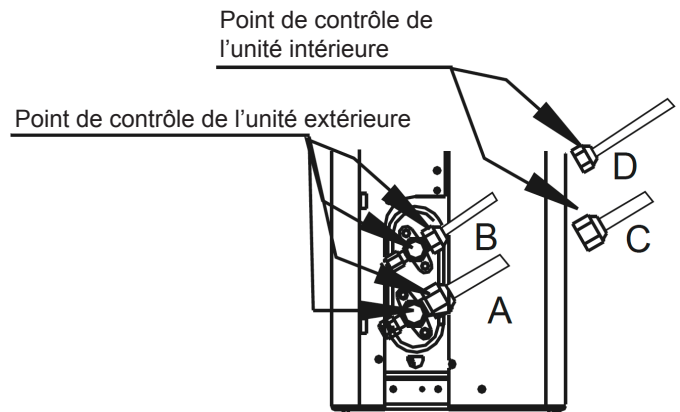
En utilisant une brosse douce, appliquer de l'eau savonneuse ou du détergent liquide sur tous les points de connexion de la tuyauterie au niveau de l'unité intérieure et de l'unité extérieure. La présence de bulles indique une fuite.

Méthode du détecteur de fuites

En utilisant un détecteur de fuite, se reporter au manuel d'opération de l'appareil pour les instructions d'utilisation.

APRÈS AVOIR EFFECTUÉ LES CONTRÔLES DE FUITE DE GAZ

Après avoir confirmé que l'ensemble des points de connexion de la tuyauterie ne fuit pas, replacer le couvercle de vanne sur l'extérieur de l'unité.



A : Vanne d'arrêt basse pression
B : Vanne d'arrêt haute pression
C et D : Écrous évasés de l'unité intérieure

12. Essai

Instructions de l'essai

Vous devez effectuer l'essai pendant au moins 30 minutes.

1. Brancher l'alimentation de l'unité.
2. Appuyer sur le bouton ON/OFF de la télécommande pour l'allumer.
3. Appuyez sur le bouton MODE pour faire défiler les instructions suivantes, une à la fois :
 - COOL – Sélectionner la température la plus basse possible
 - HEAT – Sélectionner la température la plus élevée possible
4. Laisser chaque fonction tourner pendant 5 minutes, et effectuer les contrôles suivants :

Liste des contrôles à effectuer	RÉUSSITE/ÉCHEC	
Pas de fuite électrique		
L'unité est correctement reliée à la terre		
Toutes les bornes électriques correctement couvertes		
Les unités intérieure et extérieure sont solidement installées		
Tous les points de connexion de tuyauterie ne fuient pas	Extérieur (2) :	Intérieur (2) :
L'eau s'écoule correctement du flexible de vidange		
Toute la tuyauterie est correctement isolée		
L'unité répond correctement à la fonction COOL		
L'unité répond correctement à la fonction HEAT		
Les volets de l'unité intérieure tournent correctement		
L'unité intérieure répond à la télécommande		

VÉRIFIER À DEUX FOIS LES CONNEXIONS DE TUYAUTERIE

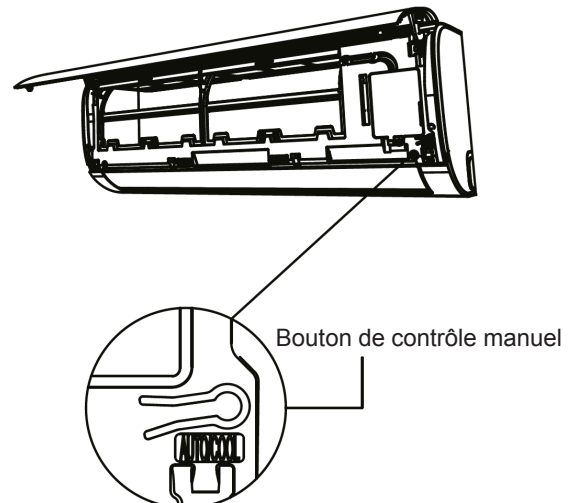
Pendant le fonctionnement, la pression du circuit de réfrigérant augmente. Cela peut révéler des fuites qui n'étaient pas présentes lors de votre premier contrôle de fuite. Prendre le temps, lors de l'essai, de vérifier que tous les points de connexion de la tuyauterie de réfrigérant n'ont pas de fuite. Se reporter à la section Contrôles de fuite de gaz pour les instructions.

5. Après l'exécution réussie de l'essai, et la confirmation que tous les points de contrôle de la Liste des contrôles à effectuer ont RÉUSSI, procéder comme suit :
 - a. Avec la télécommande, replacer l'unité à sa température normale de fonctionnement.
 - b. Avec du ruban isolant, enrouler les connexions internes de la tuyauterie de réfrigérant que vous avez laissé à découvert au cours du processus d'installation de l'unité intérieure.

SI LA TEMPÉRATURE AMBIANTE EST INFÉRIEURE À 17 °C

Vous ne pouvez pas utiliser la télécommande pour activer la fonction CLIMATISATION lorsque la température ambiante est inférieure à 17°C. Dans ce cas, vous pouvez utiliser le bouton COMMANDE MANUELLE pour tester la fonction CLIMATISATION.

1. Soulever le panneau frontal de l'unité intérieure, et l'élever jusqu'à ce qu'il clique en place.
2. Le bouton MANUEL CONTROL est situé sur le côté droit de l'unité. Appuyer 2 fois pour sélectionner la fonction COOL.
3. Effectuer l'essai normalement.



La conception et les spécifications sont sujettes à modification sans notification préalable pour l'amélioration du produit. Consulter l'agence de vente ou le fabricant pour plus de détails. Toute mise à jour du manuel sera téléchargée sur le site web du service, veuillez vérifier la version la plus récente.

**CS003UI-AF(B)
16122000008774
20191009**



Kaysun
by **frigicoll**

BUREAU CENTRAL

Blasco de Garay, 4-6
08960 Sant Just Desvern
(Barcelone)
Tel. +34 93 480 33 22
<http://www.frigicoll.es/>
<http://www.kaysun.es/fr/>

MADRID

Senda Galiana, 1
Polígono Industrial Coslada
28820 Coslada (Madrid)
Tel. +34 91 669 97 01
Fax. +34 91 674 21 00
madrid@frigicoll.es