



MANUAL DE USUARIO

Serie Tipo Cassette Superslim

KCIS-71 DR11

KCIS-125 DR12

KCIS-90 DR12

KCIS-140 DTR11

KCIS-105 DR11

KCIS-160 DTR11

KCIS-105 DR11

KCIS-140 DR11



NOTA IMPORTANTE:

Lea atentamente este manual antes de instalar o utilizar su nueva unidad de aire acondicionado. Asegúrese de guardar este manual para futuras referencias.

Por favor, compruebe los modelos aplicables, F-gas y la información del fabricante del "Manual del Usuario-Ficha del producto" en el embalaje de la unidad exterior. (Productos de la Unión Europea solamente) Si se usa como unidad MULTI, consulte los manuales de instalación y operación incluidos en la unidad exterior.

Tabla de contenido

Página

0. Precauciones de seguridad.....	4
1. Piezas de la unidad interior y funciones principales.....	6
2. Funcionamiento manual.....	8
3. Cuidado y mantenimiento	9
a. Unidad de mantenimiento	
b. Cómo limpiar el filtro de aire	
c. Reparación de fugas de refrigerante	
d. Preparación para períodos de no uso	
4. Solución de problemas	11
a. Problemas comunes	
b. Consejos para solucionar problemas	
c. Códigos de error	
5. Directrices europeas relativas a la eliminación.....	16



Precaución: Riesgo de incendio
(Sólo para refrigerante R-32)

ADVERTENCIA: El servicio técnico sólo se llevará a cabo según lo recomendado por el fabricante del equipo. El mantenimiento y la reparación requieren la asistencia de personal especializado y se llevarán a cabo bajo la supervisión de la persona competente en el uso de los refrigerantes inflamables. Para más detalles, consulte la información sobre el servicio en manual de instalación. (Esto sólo es necesario si la unidad adopta el refrigerante R-32).

0. Precauciones de seguridad

Gracias por adquirir este aparato de aire acondicionado que. Este manual le proporcionará la información sobre la forma de operar, mantener y solucionar problemas de su acondicionador de aire. Siguiendo las instrucciones que se asegurará el buen funcionamiento y prolongar la vida útil de la unidad.

Por favor, preste atención a las siguientes señales:



ADVERTENCIA

El incumplimiento de una advertencia puede resultar en lesiones graves. El aparato debe ser instalado de acuerdo con las regulaciones nacionales.



PRECAUCIÓN

El incumplimiento de una advertencia podría causar lesiones o daños al equipo.



ADVERTENCIA

- Pedir a un distribuidor autorizado para instalar este aparato de aire acondicionado. La instalación incorrecta puede causar fugas de agua, descargas eléctricas o incendios.
- La garantía será anulada si la unidad no está instalado por profesionales.
- Si surge situación anormal (como olor a quemado), apague la fuente de alimentación y llame a su distribuidor para obtener instrucciones para evitar descargas eléctricas, incendios o lesiones.
- **NO DEJE** que la unidad interior o el mando a distancia se mojen. Puede causar una descarga eléctrica o un incendio.
- **NO INTRODUZCA** los dedos, varillas u otros objetos en la entrada o salida de aire. Esto puede causar lesiones, ya que el ventilador puede estar girando a altas velocidades.
- **NO UTILICE** un aerosol inflamable tal como espray para el cabello, laca o pintura cerca de la unidad. Esto puede provocar un incendio o combustión.
- No utilice medios para acelerar el proceso de descongelación o de limpiar, aparte de los recomendados por el fabricante.
- El aparato deberá ser almacenado en un ambiente sin fuentes de funcionamiento continuo de ignición (por ejemplo: llamas abiertas, un aparato de gas de funcionamiento o un calentador eléctrico operativo).
- El aparato deberá ser almacenado con el fin de evitar daños mecánicos que se produzcan.
- Tenga en cuenta que los refrigerantes no pueden contener un olor.
- Se observará el cumplimiento de las regulaciones nacionales de gas.
- Mantenga las aberturas de ventilación libres de cualquier obstrucción.

NOTA: La siguiente información es requerida para las unidades adoptan refrigerante R-32.

- NO PERFORE NI QUEME.
- Una advertencia de que el aparato deberá ser almacenado en un área bien ventilada en donde el tamaño de la habitación corresponde a la zona de la sala tal como se especifica para la operación.
- Cualquier persona que esté involucrada con el trabajo en o irrumpir en un circuito de refrigerante debe tener un certificado válido actual de una autoridad evaluación de la industria acreditados, que autoriza su capacidad para manejar los refrigerantes de forma segura, de acuerdo con una industria reconocida especificación de evaluación.
- El servicio técnico sólo se llevará a cabo según lo recomendado por el fabricante del equipo. El mantenimiento y la reparación requiere la asistencia de otro personal especializado se llevarán a cabo bajo la supervisión de la persona competente en el uso de los refrigerantes inflamables.
- Si el cable de alimentación está dañado, debe ser reemplazado por el fabricante, su agente de servicio o por personal cualificado para evitar cualquier peligro.



PRECAUCIÓN

- **NO TOQUE** la salida de aire, mientras que la solapa abatible está en movimiento. Los dedos podrían quedar atrapados o la unidad podría romperse.
- **NO INSPECCIONE** la unidad usted mismo. Pida a un distribuidor autorizado para realizar la inspección.
- A prevenir el deterioro del producto, no utilice el acondicionador de aire con fines de conservación (almacenamiento de alimentos, plantas, animales, obras de arte, etc.).
- **NO TOQUE** los serpentines del evaporador dentro de la unidad interior. Los serpentines del evaporador son puntiagudos y pueden causar lesiones.
- **NO OPERE** el acondicionador de aire con las manos mojadas. Puede causar una descarga eléctrica.
- **NO COLOQUE** los elementos que puedan ser afectados por daño de la humedad bajo la unidad interior. La condensación puede tener lugar a una humedad relativa de 80%.
- **NO EXPONGA** aparatos productores de calor al aire frío o colocarlos debajo de la unidad interior. Esto puede causar la combustión incompleta o deformación de la unidad debido al calor.
- Después de largos períodos de uso, compruebe la unidad interior para ver si algo está dañado. Si la unidad interior está dañada, podría caerse y provocar lesiones.
- Si el acondicionador de aire se usa junto con otros dispositivos de calefacción, ventile bien la habitación para evitar la deficiencia de oxígeno.
- **NO SE SUBA** encima ni coloque objetos encima de la unidad exterior.
- **NO OPERE** el acondicionador de aire cuando se utiliza insecticidas fumigantes. Los productos químicos pueden convertirse en capas con la unidad y poner en peligro a las personas que son hipersensibles a los productos químicos.
- **NO DEJE** que los niños jueguen con el aparato de aire acondicionado.
- **NO OPERE** el acondicionador de aire en una habitación húmeda (por ejemplo, cuarto de baño o lavadero). Esto puede causar una descarga eléctrica y hacer que el producto se deteriore.
- Este aparato puede ser utilizado por niños de 8 años y mayores y personas con discapacidad física, sensorial o mental o falta de experiencia y conocimiento, si se le ha dado la supervisión o instrucciones relativas al uso del aparato de una manera segura y comprenda los peligros involucrados. Los niños no deben jugar con el aparato. La limpieza y el mantenimiento del aparato se ser llevará a cabo por niños sin supervisión.
- El aparato deberá ser instalado de acuerdo con las normas nacionales de cableado.
- La unidad interior debe ser instalada 2,5m encima del suelo.
- Un dispositivo de desconexión de todos los polos debe tener al menos una distancia de separación de 3 mm en todo polo y un dispositivo de corriente residual (RCD) con la calificación de 10 mA por encima se incorporará en el cableado fijo de acuerdo con la norma nacional.

1. Piezas de la unidad interior y funciones principales

Partes de la unidad

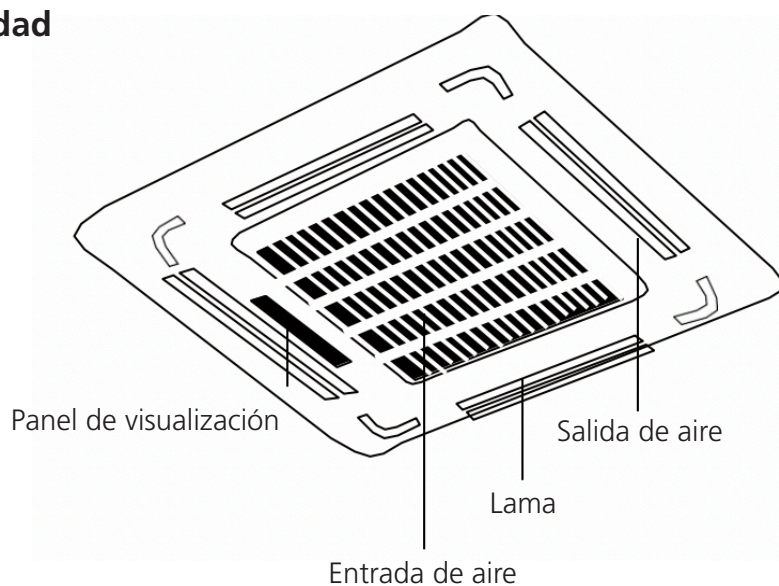


Fig. 1.1

Condiciones de operación

Utilizar el sistema bajo las siguientes temperaturas para un funcionamiento seguro y eficaz. Si se utiliza el acondicionador de aire en diferentes condiciones, puede funcionar mal o ser menos eficiente.

Tipo de convertidor de Split

	Modo FRÍO	Modo CALOR	Modo SECO
Temperatura ambiente	17°C - 32°C (62°F - 90°F)	0°C - 30°C (32°F - 86°F)	17°C - 32°C (62°F - 90°F)
Temperatura exterior	0°C - 50°C (32°F - 122°F)	-15°C - 24°C (5°F - 76°F)	0°C - 50°C (32°F - 122°F)
	-15°C - 50°C (5°F - 122°F) (Para modelos con baja temperatura. Los sistemas de refrigeración)		
	18°C - 54°C (Para los modelos especiales tropicales)	-7°C - 24°C	0°C - 60°C (Para los modelos especiales tropicales)

PARA UNIDADES EXTERIORES con el calentador eléctrico auxiliar

Cuando la temperatura exterior es inferior a 0°C (32°F), se recomienda encarecidamente mantener la unidad de pegado en absoluto el tiempo para asegurar el funcionamiento continuo sin problemas.

Tipo fijo velocidad

	Modo FRÍO	Modo CALOR	Modo SECO
Temperatura interior	17°C - 32°C (62°F - 90°F)	0°C - 30°C (32°F - 86°F)	17°C - 32°C (62°F - 90°F)
Temperatura exterior	18°C - 43°C (64°F - 109°F)	-7°C - 24°C (19°F - 75°F)	18°C - 43°C (64°F - 109°F)
	-7°C - 43°C (19°F - 109°F) (Baja temperatura modelos de refrigeración)		18°C - 54°C (64°F - 129°F) (Para los modelos especiales tropicales)
	18°C - 54°C (64°F - 129°F) (Para los modelos especiales tropicales)		

Características

- **Configuración predeterminada**

Cuando se reinicia el acondicionador de aire después de un fallo de alimentación, se pondrá por defecto a los ajustes de fábrica (modo AUTO, ventilador AUTO, 24°C (76°F)). Esta puede provocar inconsistencias en el control remoto y el panel de la unidad. Utilizar el control remoto para actualizar el estado.

- **Auto-Restart** (algunos modelos)

En caso de fallo de alimentación, el sistema se detendrá inmediatamente. Cuando vuelve la energía, la luz de operación de la unidad interior parpadea. Para reiniciar la unidad, pulse el botón ON / OFF en el mando a distancia. Si el sistema tiene una función de reinicio automático, la unidad se reiniciará con la misma configuración.

- **Rejilla Ángulo función de memoria** (opcional)

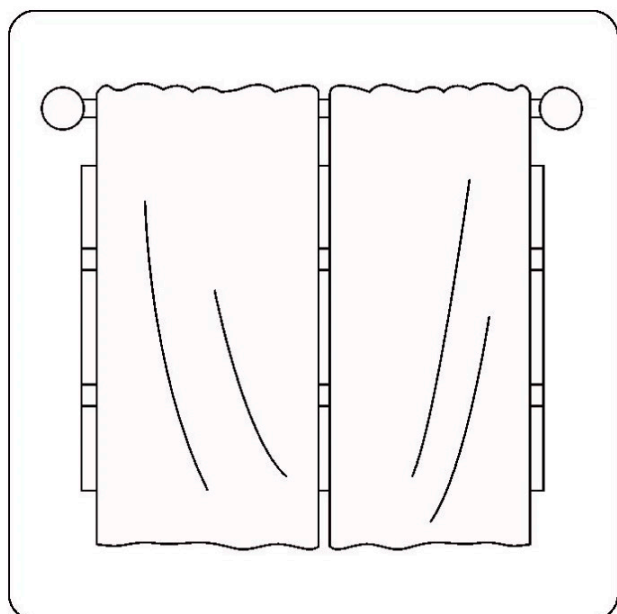
Algunos modelos están diseñados con una función de memoria ángulo de las aletas. Cuando la unidad se reinicia después de un fallo de alimentación, el ángulo de las persianas horizontales volverá automáticamente a la posición anterior. El ángulo de la rejilla horizontal no debe ser demasiado pequeño como se puede formar condensación y goteo en la máquina. Para restablecer la persiana, presione el botón manual, que se restablecerá la configuración de lamas horizontales.

- **Sistema de detección de fugas de refrigerante** (algunos modelos)

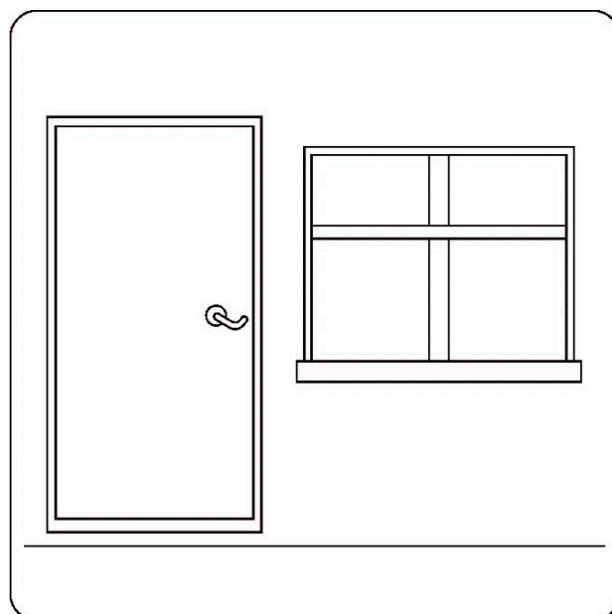
En caso de una fuga de refrigerante, la pantalla LCD mostrará "CE" y la luz del indicador LED parpadeará.

Consejos para ahorrar energía

- **NO CONFIGURE** la unidad a niveles de temperatura excesivos.
- Mientras se enfríe, cierre las cortinas para evitar la luz solar directa.
- Las puertas y ventanas deben mantenerse cerradas para mantener el aire frío o caliente en la habitación.
- **NO COLOQUE** objetos cerca de la entrada de aire y la salida de la unidad. Esto reduciría la eficiencia de la unidad.
- Establecer un temporizador y utilice el modo SLEEP / ECONOMY incorporado en su caso.
- Si no va a utilizar la unidad durante mucho tiempo, extraiga las pilas del mando a distancia.
- Limpiar el filtro de aire cada dos semanas. Un filtro sucio puede reducir la refrigeración o la eficiencia de calentamiento.
- Ajustar adecuadamente las rejillas y evitar el flujo de aire directo.



Cerrando las cortinas durante el calentamiento también ayuda a mantener el calor



Las puertas y ventanas deben mantenerse cerradas

2. Funcionamiento manual

Este panel de visualización de la unidad interior se puede utilizar para hacer funcionar la unidad en caso de que el control remoto se ha perdido o está fuera de baterías.

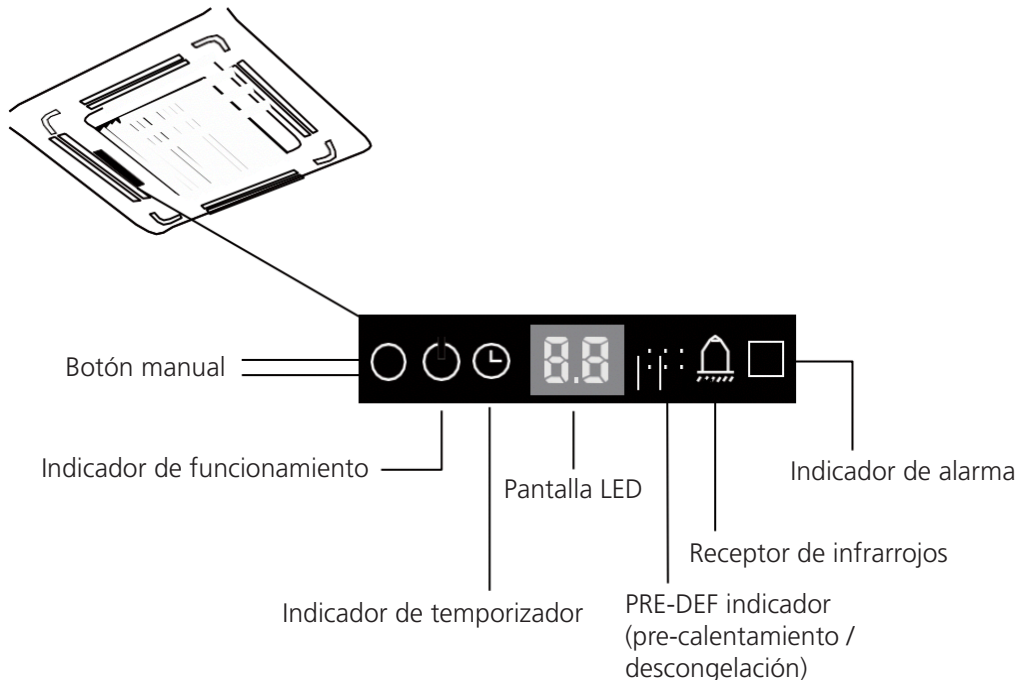


Fig. 2.1

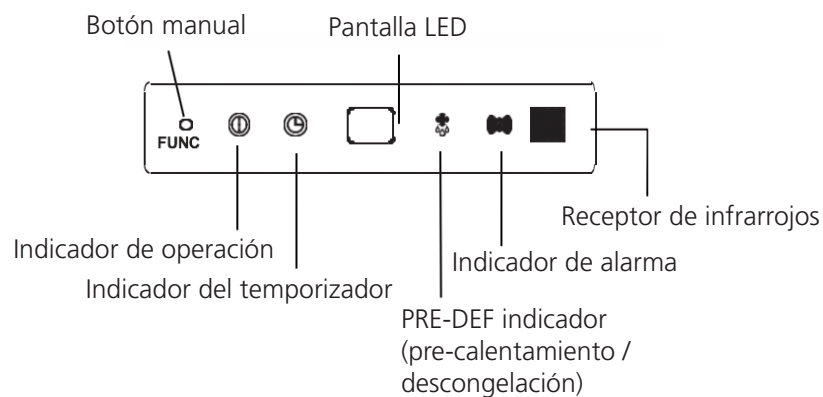


Fig. 2.2

- **Botón MANUAL:** Este botón selecciona el modo en el siguiente orden: AUTO, ENFRIAMIENTO FORZADO, APAGADO.
- **Modo ENFRIAMIENTO FORZADO:** En el modo ENFRIAMIENTO FORZADO, la luz de funcionamiento parpadea. El sistema entonces girar a AUTO después de que se haya enfriado con una alta velocidad del viento durante 30 minutos. El mando a distancia se desactivará durante esta operación.
- **Modo apagado:** Cuando el panel está en OFF, la unidad se apaga y el mando a distancia se vuelve a habilitar.

3. Cuidado y mantenimiento

Precauciones de seguridad

- Póngase en contacto con un técnico de servicio autorizado para su reparación o mantenimiento. La reparación y el mantenimiento inadecuado puede causar fugas de agua, descargas eléctricas o incendios, y pueden anular la garantía.
- **NO SUSTITUYA** un fusible fundido con un amperaje fusible mayor o menor, ya que esto puede causar daños en el circuito o un incendio eléctrico.
- Asegúrese de que la manguera de drenaje está configurada de acuerdo a las instrucciones. De no hacerlo, podría provocar fugas y causar daños materiales personales, incendios y descargas eléctricas.
- Asegúrese de que todos los cables están conectados correctamente. Si no se conectan los cables de acuerdo con las instrucciones puede provocar descargas eléctricas o incendios.

Unidad de Mantenimiento



ANTES DE LIMPIAR O MANTENIMIENTO

- Siempre apague el sistema de aire acondicionado y desconectar la fuente de alimentación antes de la limpieza o el mantenimiento.
- NO UTILICE productos químicos o paños tratados químicamente para limpiar la unidad.
- NO UTILICE benceno, disolventes de pintura, polvo de pulido u otros disolventes para limpiar la unidad. Pueden causar la superficie de plástico se agriete o se deforme.
- NO LAVE la unidad con agua corriente. Si lo hace, provoca un peligro eléctrico.
- NO UTILICE agua caliente a más de 40°C (104°F) para limpiar el panel frontal. Esto puede provocar que el panel se deforme o descolore.
- Limpie la unidad con un paño sin pelusa humedecido y detergente neutro. Seque la unidad con un paño seco y sin pelusa.

Cómo Limpiar el filtro de aire

El filtro evita que el polvo y otras partículas entren en la unidad interior. La acumulación de polvo puede reducir la eficiencia del aparato de aire acondicionado. Para una eficacia óptima, limpie el filtro de aire cada dos semanas o más frecuentemente si usted vive en un área polvorienta. Vuelva a colocar el filtro por uno nuevo si está fuertemente atascado y no se puede limpiar.



ADVERTENCIA: NO ELIMINAR O LIMPIAR EL FILTRO USTED MISMO

Quitar y limpiar el filtro puede ser peligroso. El desmontaje y el mantenimiento deben ser realizados por un técnico certificado.

NOTA: En los hogares con animales, que tendrá que limpiar periódicamente la rejilla hacia abajo para evitar que el pelo de los animales bloquee el flujo de aire.

1. Desbloquear la rejilla empujando las dos lengüetas hacia el centro al mismo tiempo.
2. Desconecte el cable del panel de la pantalla de la caja de control en el cuerpo principal.

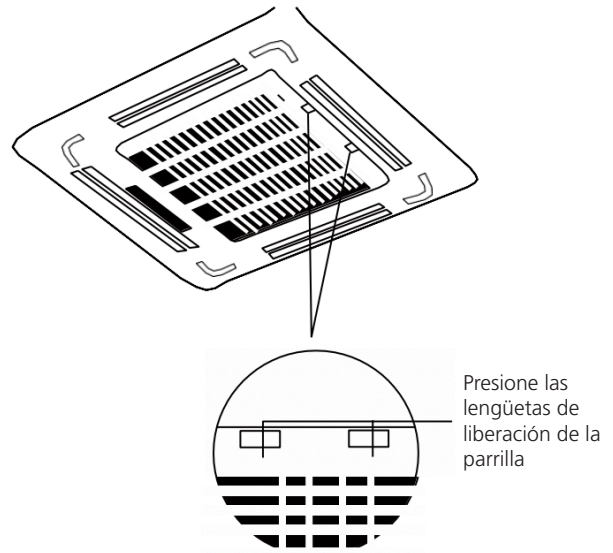


Fig. 3.1

3. Separar la rejilla de la unidad principal mediante la celebración de la rejilla en un ángulo de 45 °, levantándolo ligeramente y luego tirando de la rejilla hacia adelante.

NOTA: Algunos modelos incluyen una función de panel auto-elevación, lo que permite la parrilla para mover verticalmente y simplifica el proceso de limpieza del filtro.

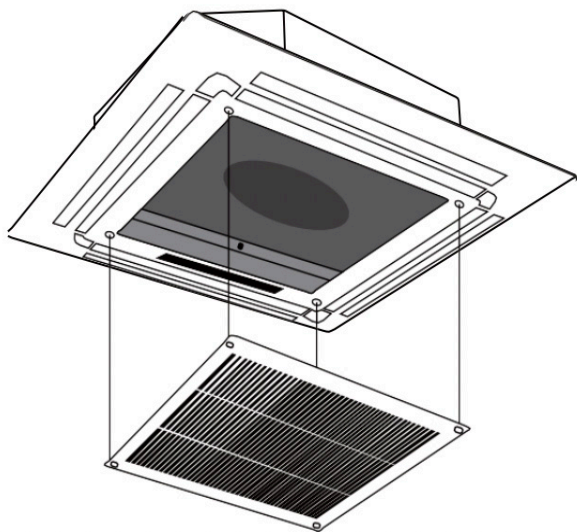


Fig. 3.2

4. Retire el filtro de aire.
5. Limpiar el filtro de aire con la aspiradora de la superficie o el lavado en agua caliente con un detergente suave.
 - A. Si se utiliza un aspirador, el lado de entrada debe mirar hacia el vacío.

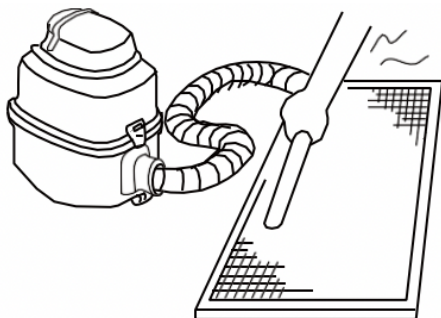


Fig. 3.3

- B. Si se utiliza agua, el lado de entrada debe mirar hacia abajo y lejos de la corriente de agua.

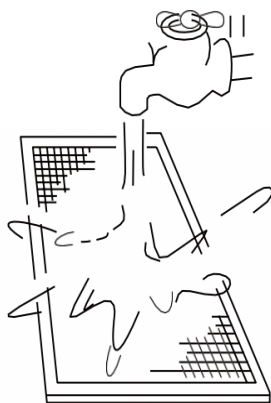


Fig. 3.4

6. Enjuague el filtro con agua limpia y permitir que se seque al aire. No deje que el filtro seco en la luz solar directa.
7. Vuelva a instalar el filtro.
8. Vuelva a instalar la rejilla delantera y vuelva a conectar el cable del panel de la pantalla a la caja de control en el cuerpo principal.

Reparación de fugas de refrigerante



ADVERTENCIA

- Si las fugas de refrigerante, apague el aire acondicionado y todos los dispositivos de calefacción combustibles, ventilar la habitación y llame a su distribuidor inmediatamente. El refrigerante es a la vez tóxico e inflamable. NO utilice el acondicionador de aire hasta que se repare la fuga.
- Cuando el acondicionador de aire se instala en una habitación pequeña, se deben tomar medidas para evitar que la concentración de refrigerante exceda el límite de seguridad en caso de fuga de refrigerante. El refrigerante concentrado provoca una grave amenaza para la salud y la seguridad

Sistema de detección de fugas de refrigerante (algunos modelos)

En caso de una fuga de refrigerante, la pantalla LCD mostrará "CE" y la luz del indicador LED parpadeará.

Preparación para períodos de no utilización

Mantenimiento después de un largo período de no utilización

1. Retire cualquier obstáculo que bloquee los orificios de ventilación de ambas unidades interior y exterior.
2. Limpiar el filtro de aire y la rejilla frontal de la unidad interior. Vuelva a instalar el filtro de aire limpio y seco, en su posición original.
3. Giro en el interruptor de alimentación principal al menos 12 horas antes de hacer funcionar la unidad.

El almacenamiento de la unidad mientras no está en uso

1. Pase el aparato en modo FAN durante 12 horas en una habitación caliente para secarlo y evitar el moho.
2. Giro el aparato y desenchúfelo.
3. Limpiar el filtro de aire de acuerdo con las instrucciones de la sección anterior. Vuelva a instalar el filtro limpio y seco antes de guardarlo.
4. Retire las pilas del mando a distancia.

4. Solución de problemas



PRECAUCIÓN

Si se produce una de las siguientes condiciones, apague la fuente de alimentación inmediatamente y póngase en contacto con su distribuidor para obtener más ayuda.

- La luz operación continúa a parpadear rápidamente después de que la unidad se ha reiniciado.
- Los botones del control remoto no funcionan.
- La unidad está disparada continuamente fusibles o interruptores automáticos.
- Un objeto extraño o agua entra en el acondicionador de aire.
- Las fugas de la unidad interior.
- Otras situaciones anormales.

Problemas comunes

Los siguientes síntomas no son un mal funcionamiento y en la mayoría de las situaciones, no requerirán reparaciones.

Problema	Posibles causas
La unidad no se enciende al pulsar el botón ON / OFF	La unidad tiene una función de protección de 3 minutos que impide que la unidad de sobrecarga. La unidad no se puede reiniciar dentro de los tres minutos de haber sido desactivado.
	Modelos de refrigeración y calefacción: Si la luz de funcionamiento y PRE-DEF (Pre-calefacción / desempañador) indicadores se iluminan, la temperatura exterior es demasiado frío y el viento de la unidad anti-frío se activa con el fin de descongelar la unidad.
	En los modelos de sólo refrigeración: Si el indicador "Sólo Ventilador" se ilumina, la temperatura exterior es demasiado frío y la protección anticongelante de la unidad se activa con el fin de descongelar la unidad.
La unidad cambia de modo de enfriar a modo FAN	La unidad cambia su configuración para evitar la formación de escarcha en la unidad. Una vez que la temperatura aumenta, la unidad comenzará a funcionar de nuevo.
	La temperatura ajustada se ha alcanzado, en cuyo punto la unidad se apaga el compresor. La unidad reanudará operativo cuando la temperatura fluctúa de nuevo.
La unidad interior emite niebla blanca	En regiones húmedas, una gran diferencia de temperatura entre el aire de la habitación y el aire acondicionado puede causar niebla blanca.
La unidad interior emite niebla blanca	Cuando la unidad se reinicia en el modo de calor después de la descongelación, niebla blanca puede ser emitida debido a la humedad generada a partir del proceso de descongelación.
La unidad interior emite niebla blanca	Un sonido chirriante se escucha cuando el sistema está apagado o en modo frío. También se oye ruido cuando la bomba de drenaje (opcional) está en funcionamiento.
	Un sonido chirriante puede producirse después de ejecutar la unidad en modo de calor debido a la expansión y contracción de las piezas de plástico de la unidad.
La unidad interior emite niebla blanca	Un sonido de baja silbido se puede producir durante el funcionamiento. Esto es normal y es causado por el gas refrigerante que fluye a través de ambas unidades interiores y exteriores.
	Un sonido sibilante bajo puede escucharse cuando el sistema se inicia, cuando deje de funcionar o se está descongelando. Este ruido es normal y es causado por parar o cambiar la dirección del gas refrigerante.

Problema	Posibles causas
La unidad exterior hace ruidos	La unidad hará sonidos diferentes en función de su modo de funcionamiento actual.
El polvo se emite desde la unidad interior o exterior	La unidad puede acumular polvo durante períodos prolongados de no uso, que se emiten cuando la unidad está encendida. Esto se puede mitigar, cubriendo la unidad durante largos períodos de inactividad.
La unidad emite un mal olor	La unidad puede absorber los olores del ambiente (tales como muebles, cocina, cigarrillos, etc.) que serán emitidos durante las operaciones.
	Filtros de la unidad se han vuelto a moho y deben ser limpiados.
El ventilador de la unidad exterior no funciona	Durante el funcionamiento, la velocidad del ventilador se controla para optimizar el funcionamiento del producto.

Consejos para solucionar problemas

Cuando se producen problemas, compruebe los siguientes puntos antes de ponerse en contacto con una empresa de reparación.

Problema	Posibles causas	Solución
La unidad no está funcionando	Fallo de alimentación	Esperar a que el poder para ser restaurado
	El interruptor de encendido está apagado	Conectar la alimentación
	El fusible se ha quemado	Reemplazar el fusible
	Pilas del control remoto están muertas	Reemplazar las pilas del control remoto
	Protección de 3 minutos de la unidad ha sido activado	Espere tres minutos después de reiniciar la unidad
Rendimiento de refrigeración pobre	Temperatura ajuste puede ser mayor que la temperatura ambiente de la habitación	Bajar el ajuste de temperatura
	El intercambiador de calor de la unidad interior o al aire libre está sucio	Limpiar el intercambiador de calor afectada
	El filtro de aire está sucio	Quitar el filtro y limpiarlo de acuerdo con las instrucciones
	La entrada o salida de aire de cualquiera de las unidades se bloquea	Apague la unidad, retire la obstrucción y vuelva a encenderla
	Las puertas y ventanas están abiertas	Asegúrese de que todas las puertas y ventanas están cerradas durante el funcionamiento de la unidad
	El exceso de calor es generado por la luz del sol	Cierre las ventanas y las cortinas durante períodos de mucho calor o sol brillante
	Refrigerante baja uso debido a fugas o a largo plazo	Compruebe si hay fugas, volver a sellar si es necesario y parte superior de refrigerante
La unidad se inicia y se detiene con frecuencia	Hay refrigerante demasiado o demasiado poco en el sistema	Compruebe si hay fugas y recargar el sistema con refrigerante
	Hay aire, gas incompresible o material extraño en el sistema de refrigeración.	Evacuar y recargar el sistema con refrigerante
	Circuito de sistema está bloqueada	Determinar qué circuito está bloqueado y reemplazar la pieza de mal funcionamiento del equipo
	El compresor se rompe	Reemplazar el compresor
	El voltaje es demasiado alto o demasiado bajo	Instalar un manostato para regular el voltaje
Rendimiento de calefacción pobre	La temperatura exterior es inferior a 7°C (44,5°F)	Compruebe si hay fugas y recargar el sistema con refrigerante
	El aire frío entra por las puertas y ventanas	Asegúrese de que todas las puertas y ventanas están cerradas durante el uso
	Refrigerante baja uso debido a fugas o a largo plazo	Compruebe si hay fugas, volver a sellar si es necesario y parte superior de refrigerante

Códigos de error

- Tipo de convertidor de Split



Número	Causa	Parpadeo del indicador de funcionamiento	Indicador de tiempo	Código de error
1	EEPROM interior de error (eléctricamente programable y borrrable memoria de sólo lectura)	1	OFF	E0
2	Interiores y exteriores de un mal funcionamiento de comunicación de unidad	2	OFF	E1
3	Mal funcionamiento de la velocidad del ventilador interior	4	OFF	E3
4	Error del sensor de temperatura interior de la habitación	5	OFF	E4
5	Error del sensor de temperatura del serpentín del evaporador	6	OFF	E5
6	Mal funcionamiento del sistema de detección de fugas de refrigerante	7	OFF	EC
7	Mal funcionamiento de la alarma de nivel de agua	8	OFF	EE
8	Unidad interior Dual (twin modelo) mal funcionamiento la comunicación	9	OFF	E8
9	Otro modelo de mal funcionamiento twin	10	OFF	E9
10	Protección de sobrecarga	1	ON	F0
11	Error del sensor de temperatura exterior	2	ON	F1
12	Error sensor de la tubería del condensador al aire libre	3	ON	F2
13	Error del sensor de temperatura de descarga del aire	4	ON	F3
14	EEPROM al aire libre de error (eléctricamente programable y borrrable memoria de sólo lectura)	5	ON	F4
15	Mal funcionamiento de la velocidad del ventilador exterior (motor ventilador sólo CC)	6	ON	F5
16	Error de comunicación automático del panel de elevación	8	ON	F7
17	Mal funcionamiento del panel de levantamiento automático	9	ON	F8
18	El panel de levantamiento automático está abierto	10	ON	F9
19	Inversor de la protección del módulo IPM	1	Destello	P0
20	Protección de tensión alta / baja	2	Destello	P1
21	Compresor superior protección contra sobrecalentamiento	3	Destello	P2
22	Baja temperatura de la protección exterior	4	Destello	P3
23	Error de la unidad de compresor	5	Destello	P4
24	Modo de conflicto	6	Destello	P5
25	Compresor de protección de baja presión	7	Destello	P6
26	Error del sensor exterior IGBT	8	Destello	P7

- Tipo fijo velocidad



Número	Causa	Indicador de funcionamiento	Indicador de tiempo	Código de error	Indicador PRE-DEF	Indicador de alarma
1	El canal de comprobación de comunicación de la unidad en el exterior es anormal	Destello rápido		E1	Destello rápido	
2	El canal de control de temperatura es anormal		Destello rápido	E2		
3	Mal funcionamiento del sensor del evaporador	Destello rápido		E3		
4	Mal funcionamiento del sensor del condensador			E4	Destello rápido	
5	Sensor de temperatura de la bomba de agua			E5		Destello rápido
6	Mal funcionamiento al aire libre	Destello rápido	Destello rápido	E6		
7	Mal funcionamiento EEPROM	Destello rápido	Destello rápido	E7		
8	Mal funcionamiento de alarma de nivel de agua			E8		Destello rápido
9	La velocidad del motor DC está fuera de control		Destello rápido	Eb		Destello rápido
10	Mal funcionamiento de baja presión de la unidad exterior	Destello rápido	Destello rápido	Ed		
11	Error de comunicación del panel de elevación automática	Destello rápido		F0	Destello rápido	Destello rápido
12	Mal funcionamiento del panel de levantamiento automático		Destello rápido	F1	Destello rápido	Destello rápido
13	El panel de levantamiento automático está abierto		On	F2	Destello rápido	Destello rápido
14	Mal funcionamiento del sistema de detección de fugas de refrigerante	Destello rápido		EC		Destello rápido

5. Directrices europeas relativas a la eliminación

Los usuarios de los países europeos pueden estar obligados a desechar adecuadamente esta unidad. Este aparato contiene refrigerante y otros materiales potencialmente peligrosos. Al deshacerse de este aparato, la ley requiere la recolección y tratamiento especial. NO deseche este producto como residuo doméstico o basura municipal sin clasificar.

Al deshacerse de este aparato, tiene las siguientes opciones:

- Desechar del aparato en las instalaciones de recogida de residuos electrónica municipal designado.
- En la compra de un nuevo aparato, el minorista puede recuperar el viejo aparato sin cargo.
- El fabricante también recuperar el viejo aparato sin cargo.
- Vender el aparato a los distribuidores de chatarra certificados.

NOTA: Desechar este electrodoméstico en el bosque o en otros entornos naturales pone en peligro su salud y es malo para el medio ambiente. Las sustancias peligrosas puede tener fugas en el agua subterránea y entrar en la cadena alimentaria.



El diseño y las especificaciones están sujetos a cambios sin previo aviso para mejorar el producto. Consulte con la agencia de ventas o con el fabricante para más detalles.

QSQ4-001U(D)
16122700000121
20171108



Kaysun
by **frigicoll**

OFICINA CENTRAL
Blasco de Garay, 4-6
08960 Sant Just Desvern
(Barcelona)
Tel. 93 480 33 22
<http://home.frigicoll.es/>
<http://www.kaysun.es/>

MADRID
Senda Galiana, 1
Polígono Industrial Coslada
28820 Coslada (Madrid)
Tel. 91 669 97 01
Fax. 91 674 21 00
madrid@frigicoll.es