



GUIDE D'INSTALLATION ET D'UTILISATION

BOÎTIER DE COMMANDE

CE-FCUKZ-01 (K01-FC-2T)
CE-FCUKZ-02 (K01-FC-4T)



Merci beaucoup d'avoir acheté notre boîtier de commande. Avant d'utiliser votre boîtier de commande, veuillez lire attentivement ce guide et le conserver pour référence ultérieure.

PRECAUTIONS.....	1
INFORMATIONS CONCERNANT L'INSTALLATION.....	2
ACCESSOIRES.....	3
MODE D'INSTALLATION ET DIMENSIONS.....	3
CÂBLAGE ÉLECTRIQUE.....	4
CONTRÔLE DE L'APPLICATION.....	5
DÉPANNAGE.....	5

1. PRÉCAUTIONS

- Assurez-vous de respecter les lois et réglementations locales, nationales et internationales.
- Lire attentivement les « PRÉCAUTIONS » avant installation.
- Les précautions suivantes comprennent des éléments de sécurité importants. Les respecter et ne jamais les oublier.
- Conserver ce manuel à portée de main pour s'y référer ultérieurement.

Les consignes de sécurité énumérées ici sont divisées en deux catégories. Dans les deux cas, des informations de sécurité importantes sont énumérées et doivent être lues attentivement.



AVERTISSEMENT

Le non-respect d'un avertissement peut conduire à de graves blessures.



MISE EN GARDE

Le non-respect d'une mise en garde peut conduire à des blessures ou à endommager l'équipement.

Une fois l'installation terminée, assurez-vous que l'unité fonctionne correctement pendant le démarrage. Informer le client sur la manière de faire fonctionner l'unité et son entretien. Informez également les clients qu'ils doivent conserver ce guide d'installation pour s'y référer ultérieurement.



AVERTISSEMENT

- S'assurer que seul un personnel de service qualifié installe, répare ou entretient l'équipement.
Une mauvaise installation, réparation ou un mauvais entretien peut engendrer des chocs électriques, un court-circuit, des fuites, un incendie ou endommager l'équipement.
- Installer strictement selon ces instructions d'installation.
Une installation défectueuse peut conduire à une fuite d'eau, un choc électrique ou un incendie.
- Lors de l'installation de l'unité dans une petite pièce, prenez les mesures appropriées pour que la concentration de fluide frigorigène ne dépasse pas les limites de sécurité autorisées dans le cas de fuite de fluide frigorigène. Contacter le vendeur pour plus d'informations. Un excès de réfrigérant dans un environnement fermé peut conduire à une déficience en oxygène.
- Utiliser les pièces et les accessoires joints et les pièces indiquées pour l'installation.
Sinon, cela peut provoquer la chute de l'unité, une fuite d'eau, un choc électrique ou un incendie.

- Installer sur un emplacement solide et ferme qui puisse supporter le poids de l'ensemble.
Si la résistance n'est pas assez forte ou l'installation n'est pas correctement réalisée, l'ensemble peut tomber et provoquer des blessures.
- Avant d'obtenir un accès aux bornes, tous les circuits doivent être débranchés.
- L'appareil doit être positionné pour que la prise soit accessible.
- Des mots ou des symboles doivent être apposés sur le boîtier de l'appareil indiquant la direction du fluide.
- Pour des travaux électriques, suivre la réglementation et la norme de câblage nationales et locales et ces instructions d'installation. Un circuit indépendant et une prise unique doivent être utilisés.
Une capacité insuffisante du circuit électrique ou des travaux électriques défectueux peuvent provoquer un choc électrique ou un incendie.
- Utiliser le câble indiqué et bien raccorder et fixer le câble pour qu'aucune force extérieure n'agisse sur la borne.
Si le raccordement ou la fixation n'est pas parfaite, cela peut entraîner une surchauffe ou un incendie au raccordement.
- Le cheminement du câblage doit être correctement réalisé pour que le couvercle du boîtier de commande soit correctement fixé.
Si le couvercle du boîtier de commande n'est pas parfaitement fixé, cela peut provoquer une surchauffe au point de raccordement de la borne, un incendie ou un choc électrique.
- Si le cordon d'alimentation est endommagé, il doit être réparé par le fabricant ou son agent d'entretien ou une personne ayant les mêmes qualifications, afin d'éviter un danger potentiel.
- Un dispositif assurant la déconnexion omnipolaire ayant au moins une distance de séparation de 3 mm sur un pôle doit être raccordé en câblage fixe.
- Lors de la réalisation du raccordement de la tuyauterie, prendre soin de ne pas laisser de l'air entrer dans le cycle de réfrigération.
- Dans le cas contraire, cela pourrait entraîner une baisse de la capacité, une pression anormalement élevée dans le cycle de réfrigération, un risque d'explosion et de blessures.
- Ne pas modifier la longueur du cordon d'alimentation ou ne pas utiliser de rallonge, et ne pas partager la prise avec d'autres appareils électriques.
Sinon, cela peut provoquer un incendie ou un choc électrique.
- Réaliser le travail d'installation indiqué après avoir pris en compte les vents forts, les typhons et les tremblements de terre.
Une mauvaise installation peut engendrer une chute de l'équipement ou des accidents.
- En cas de fuites du fluide frigorigène au cours de l'installation, ventilez immédiatement la pièce.
Du gaz toxique peut être produit en cas de contact entre les fuites de réfrigérant et un incendie.
- Après réalisation des travaux d'installation, vérifier l'absence de fuite d'eau. Du gaz toxique peut survenir en cas de contact entre les fuites de réfrigérant et les sources d'incendie, à l'instar du réchauffeur du ventilateur, de la poêle ou cuisinière.



AVERTISSEMENT

- Relier le climatiseur à la terre.
Ne pas raccorder le câble de terre à des tuyaux de gaz ou d'eau, à un paratonnerre ou un câble de terre du téléphone. Une mise à la terre incomplète peut engendrer des chocs électriques.
- S'assurer d'installer un disjoncteur de fuite de terre.
Le non-respect de l'installation du disjoncteur de fuite de terre peut engendrer des chocs électriques.
- Raccorder les câbles de l'unité extérieure, puis raccorder les câbles de l'unité intérieure.
Ne pas raccorder le climatiseur à la source d'alimentation avant que le câblage et le montage de la tuyauterie au climatiseur ne soient réalisés.
- En suivant les instructions dans ce guide d'installation, installer la tuyauterie de vidange afin d'assurer une bonne vidange et d'isoler la tuyauterie afin d'empêcher la présence de condensation.

Une mauvaise tuyauterie de vidange peut conduire à une fuite d'eau et endommager les biens.

- Installer les unités intérieures et extérieures, le câblage d'alimentation et le raccordement des câbles à au moins 1 mètre des téléviseurs ou des radios pour empêcher tout bruit ou toute interférence de l'image.
Selon les ondes radios, 1 mètre peut être suffisant pour éliminer le bruit.
- L'appareil n'est pas conçu pour être utilisé par de jeunes enfants ou des personnes handicapées sans surveillance.
- Les jeunes enfants doivent être surveillés pour s'assurer qu'ils ne jouent pas avec l'appareil.
- Ne pas installer le boîtier de commande dans les lieux suivants :
 - Les lieux où il y a du pétrole.
 - Les lieux où il y a un environnement salin (bord de mer).
 - Les lieux où il y a du gaz caustique (sulfure, par exemple) existant dans l'air (près des sources chaudes).
 - Les lieux où il y a des variations importantes de tension (dans les usines).
 - Dans des bus ou des armoires.
 - Les lieux où il y a beaucoup de gaz d'huile, comme les cuisines.
 - Un lieu où il y a de fortes ondes électromagnétiques. Les lieux où il y a des substances ou gaz inflammables.
 - Les lieux où il y a une évaporation de liquides acides ou alcalins. D'autres conditions spéciales.

2. INFORMATIONS D'INSTALLATION

- Pour une installation correcte, lisez d'abord ce « guide d'installation ».
- Le boîtier de commande doit être installé par des personnes qualifiées.
- Si le boîtier de commande est installé sur une partie métallique d'un bâtiment, il doit être isolé électriquement selon les normes pertinentes des appareils électriques.
- Lorsque tous les travaux d'installation sont terminés, mettre sous tension uniquement après une vérification approfondie.
- Ce manuel est sujet à changement sans préavis dans le but de son amélioration.







ORDRE D'INSTALLATION

- Sélectionner le lieu ;
- Installer l'unité intérieure ;
- Installer l'unité extérieure ;
- Installer le tuyau de connexion ;
- Connecter le drain ;
- Câblage ;
- Effectuer le test de fonctionnement.

3. ACCESSOIRES

Vérifier si les accessoires suivants sont complets. Si des raccords ne sont pas utilisés, les renvoyer minutieusement.

Tableau.3-1

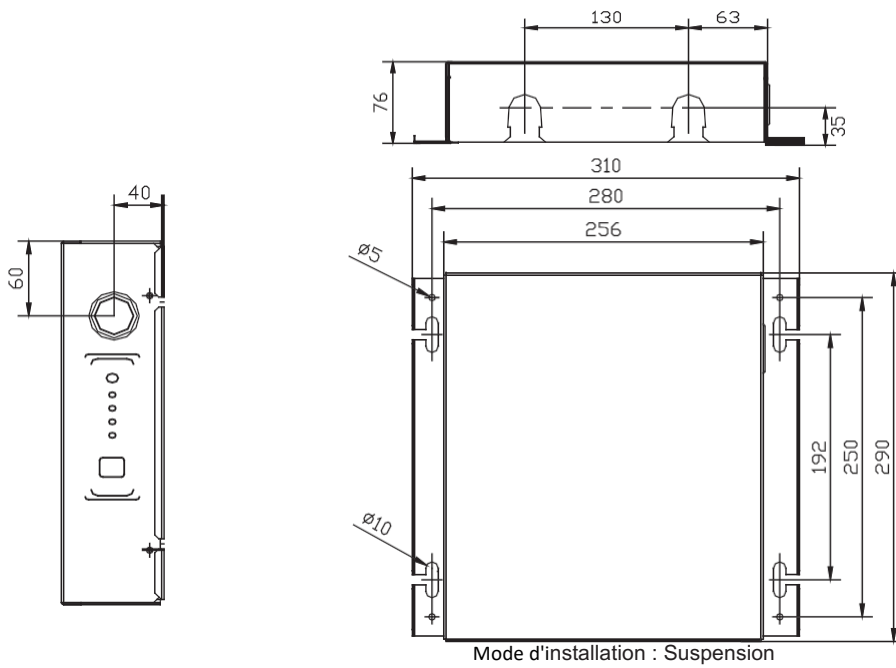
NOM	FORME	QUANTITE	FONCTION
1. Vis ST3.9x25 pour gabarit d'installation		4	Fixer le gabarit d'installation
2. Capteur de temp.		1	Sonde de température à distance
3. Capteur de temp. du condenseur		1	Sonde de température d'entrée d'eau de la batterie (voir page 7)
4. Contrôleur filaire (NON INCLUS)		1	Accès aux commandes depuis la télécommande
5. Guide d'installation et d'utilisation		1	Guide d'installation et d'utilisation
6. Guide d'installation du module d'interface réseau		1	_____

CE-FCUKZ-01 (K01-FC-2T): Le numéro du capteur de temp. du condenseur est 1 ;
 CE-FCUKZ-02 (K01-FC-4T): Le numéro du capteur de temp. du condenseur est le 2.

4. MODE D'INSTALLATION ET DIMENSIONS

Unités : mm

CE-FCUKZ-01 (K01-FC-2T)
 CE-FCUKZ-02 (K01-FC-4T)



↑
 Installer verticalement

Fig.4-1

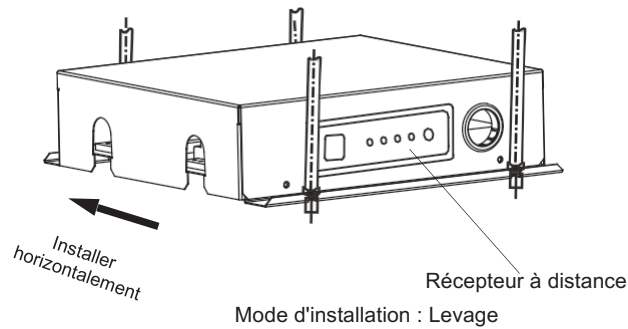


Fig.4-2



REMARQUE

- En tant qu'installation suspendue, veuillez utiliser la vis ST3.9x25 pour l'installation.
- En tant qu'installation suspendue, le boîtier doit être vertical et, en tant qu'installation de levage, il doit être installé horizontalement, et il est interdit de l'incliner ou de l'inverser.
- Toutes les images de ce guide sont données à titre d'explication uniquement. Elles peuvent être légèrement différentes du type de boîtier de commande acheté (selon le modèle). La forme réelle prévaut.

5. CÂBLAGE ÉLECTRIQUE



AVERTISSEMENT

- Le climatiseur doit utiliser une alimentation indépendante avec une tension nominale.
- L'alimentation extérieure au climatiseur doit être reliée à la terre, qui est reliée au câblage de la terre de l'unité intérieure et extérieure.
- Le travail de câblage doit être réalisé par un personnel qualifié selon le schéma du circuit.
- Les lignes de raccordement fixes doivent être espacées d'au moins 3 mm pour éviter les chocs électriques.
- Un protecteur de fuite doit être installé conformément à la Norme nationale concernant les appareils électriques.
- S'assurer de bien placer les câbles d'alimentation et de signaux, afin d'éviter toute nuisance transversale et leur contact avec le tuyau de raccordement ou le corps de la vanne d'arrêt. De manière générale, ne pas entortiller deux câbles ensemble jusqu'à ce que le raccord soit correctement soudé et recouvert de ruban isolant.
- Ne pas mettre sous tension jusqu'à avoir procédé à une vérification minutieuse après le câblage.

5.1 Spécifications de puissance

La puissance est spécifiée sur la figure suivante, une capacité trop faible conduira à une surchauffe du câblage, et pourra faire brûler accidentellement la machine.

Tableau.5-1

Modèle		CE-FCUKZ-01 (K01-FC-2T) CE-	CE-FCUKZ-02 (K01-FC-4T)
Courant	Phase	Monophasé	
	Tension et fréquence	220-240V	



AVERTISSEMENT

L'encoche d'entrefer du disjoncteur sert à isoler le conducteur flexible, afin que celui-ci réponde aux exigences de câble nationales connexes pour le raccordement au circuit fixe.

5.2 Figure de câblage du boîtier de commande électrique



AVERTISSEMENT

- CE-FCUKZ-01 (K01-FC-2T) utilise un commutateur de vanne, CE-FCUKZ-02 (K01-FC-4T) utilise deux commutateurs de vanne. Lors de l'installation de CE-FCUKZ-02 (K01-FC-4T), connectez le commutateur de vanne (vanne H et vanne C) et le capteur de température (T2-H et T2-C), et les connexions d'emplacement répondant à la plaque signalétique de câblage. T1 est le capteur de température intérieur, installé à l'entrée d'air de l'unité intérieure.
- T2 désigne le capteur de température intérieur intermédiaire de l'évaporateur. Il doit être installé au milieu de l'évaporateur de température

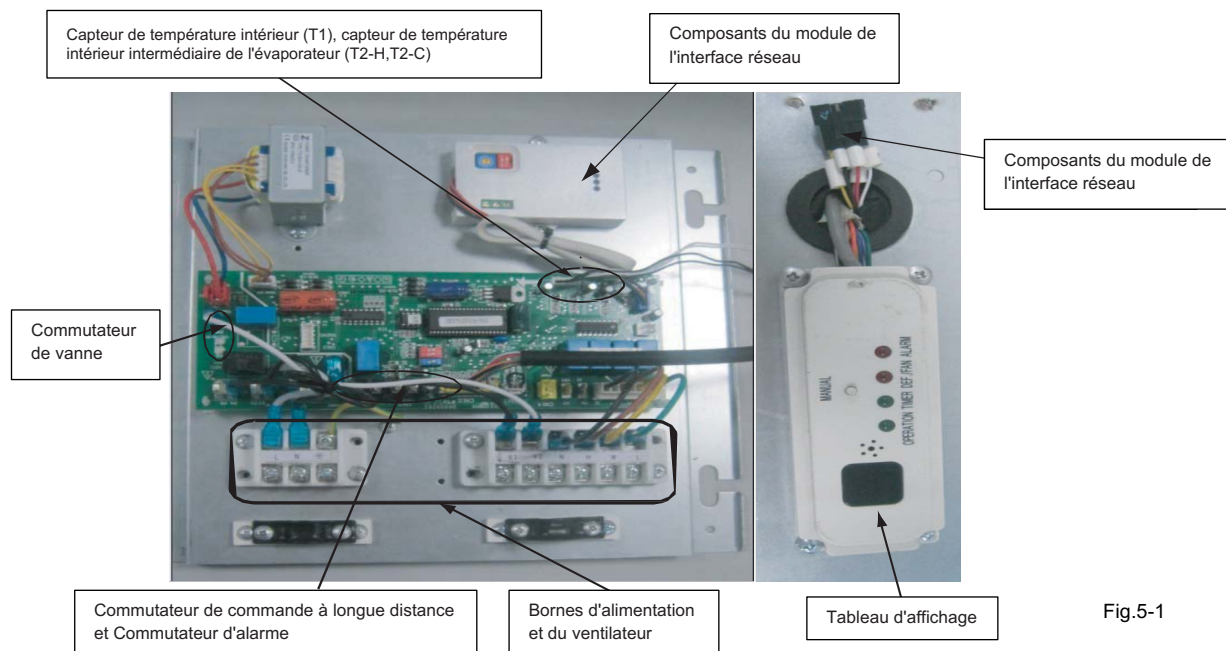


Fig.5-1

REMARQUE : La figure est uniquement donnée à titre de référence, veuillez réaliser l'objet selon la norme.

6. COMMANDE D'APPLICATION

6.1 Fonction de réglage de la vitesse du ventilateur 3 fichiers

Commande à distance disponible pour sélectionner trois modes de fonctionnement élevé, moyen et faible.

6.2 Fonctions d'alarme et de commande à longue distance

- Reportez-vous au schéma de câblage raccordé au port CN13 pour atteindre la fonction du module réseau.
- En réglant le commutateur DIP SW3 et en testant l'état du port CN17 pour réaliser la fonction de commande longue distance.
 - Lorsque SW3 est positionné sur « ON », la fonction de commande à longue distance n'est pas valable ;
 - Lorsque SW3 est positionné sur « OFF », « CN17 » Débrancher, le voyant de dégivrage clignote à 5 Hz ;

- Lorsque SW3 est positionné sur « OFF », « CN17 » fermé, le système donne la réponse suivante :
 - Si l'état est désactivé dans la mémoire récente, elle continue à s'éteindre, l'unité doit être redémarrée ;
 - Le mode de démarrage du fonctionnement est équivalent à la fonction de mise hors tension de la mémoire.

6.3 Commande centralisée par la fonction d'alarme

Commande centralisée via le module réseau, veuillez vous reporter « Guide d'installation du module d'interface réseau » ci-joint Installation

7. DÉPANNAGE

7.1 Pannes et causes de la télécommande

Avant de demander un entretien ou une réparation, vérifiez les points suivants. (voir tableau 7-1)

Symptômes	Causes	Solution
La vitesse du ventilateur ne peut pas être changée	<ul style="list-style-type: none"> ● Vérifier si le MODE indiqué à l'écran est « AUTO » 	Lorsque le mode automatique est sélectionné, le climatiseur sélectionne automatiquement la vitesse du ventilateur
	<ul style="list-style-type: none"> ● Vérifier si le MODE indiqué à l'écran est « DRY » (sec) 	Lorsque le mode dry est sélectionné, le climatiseur sélectionne automatiquement la vitesse du ventilateur. La vitesse du ventilateur peut être sélectionnée pendant « COOL » (refroidir), « FAN ONLY » (ventilateur uniquement) et « HEAT » (chauffer)
Le signal de la télécommande n'est pas transmis même lorsque le bouton ON/OFF est enfoncé	<ul style="list-style-type: none"> ● Vérifier si les piles de la télécommande sont à plat 	L'alimentation est coupée
Le voyant TEMP. ne s'allume pas	<ul style="list-style-type: none"> ● Vérifier si le MODE indiqué à l'écran est « FAN ONLY » 	La température ne peut pas être réglée pendant le mode FAN (ventilateur)
L'indication sur l'écran disparaît après un laps de temps	<ul style="list-style-type: none"> ● Vérifier si le fonctionnement de la minuterie est terminé lorsque TIMER OFF (minuterie éteinte) est affiché sur l'écran 	Le fonctionnement du climatiseur s'arrêtera lorsque le temps réglé s'écoule
Le voyant TIMER ON (minuterie allumée) s'éteint après un certain laps de temps	<ul style="list-style-type: none"> ● Vérifier si le fonctionnement de la minuterie a démarré lorsque TIMER ON est indiqué sur l'écran 	Jusqu'à l'heure programmée, le climatiseur démarrera automatiquement et le voyant approprié s'éteindra
Le signal acoustique de l'unité intérieure ne retentit pas même lorsque le bouton ON/OFF est enfoncé	<ul style="list-style-type: none"> ● Vérifier si le transmetteur du signal de la télécommande est correctement dirigé vers le récepteur de signal infrarouge de l'unité intérieure lorsque le bouton ON/OFF est enfoncé 	Transmettre directement le transmetteur de signal de la télécommande vers le récepteur du signal infrarouge de l'unité intérieure, et appuyer ensuite deux fois sur le bouton ON/OFF

7.2 Dysfonctionnement et code de dysfonctionnement

Si l'une des situations ci-dessus se produit, éteignez l'alimentation de l'unité et contactez immédiatement le service client.

Tableau 7-2

12.	Dysfonctionnement	Témoin de fonctionnement	Témoin de minuterie	Témoin de dégel	Témoin d'alarme
1	Capteur de température ambiante Vérifier si le canal est anormal	✕	☆	✕	✕
2	Vérification du capteur de l'évaporateur canal anormal	☆	✕	✕	✕
3	Dysfonctionnement EEPROM	☆	☆	✕	✕
4	Commutateur niveau d'eau dysfonctionnement	✕	✕	✕	☆

(✕ Extinction, ☆Clignotement à 5 Hz)

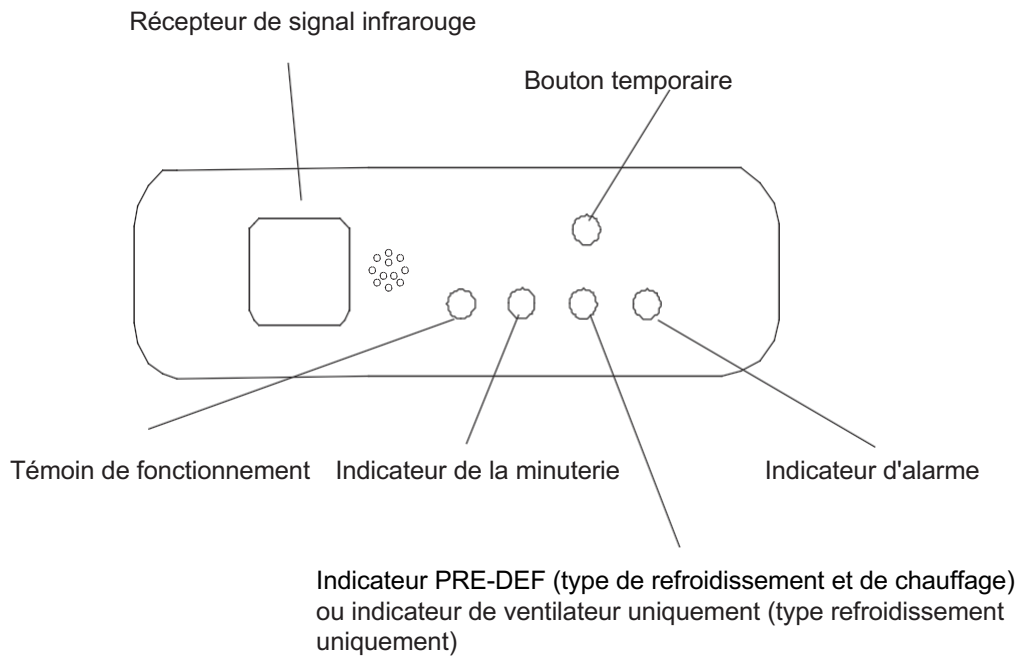


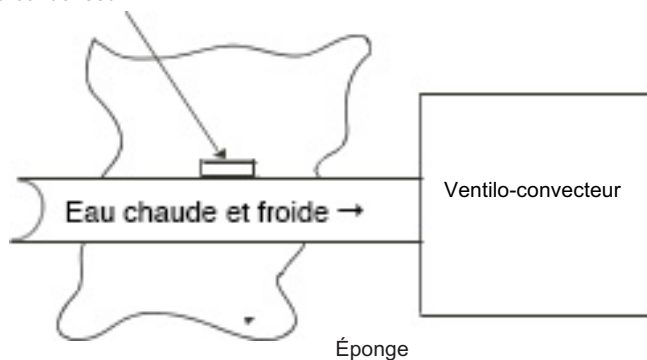
Fig.7-1

CI-JOINT (I) Guide d'installation du capteur de temp. du condenseur

1. Placer le capteur de temp. du condenseur près du tuyau

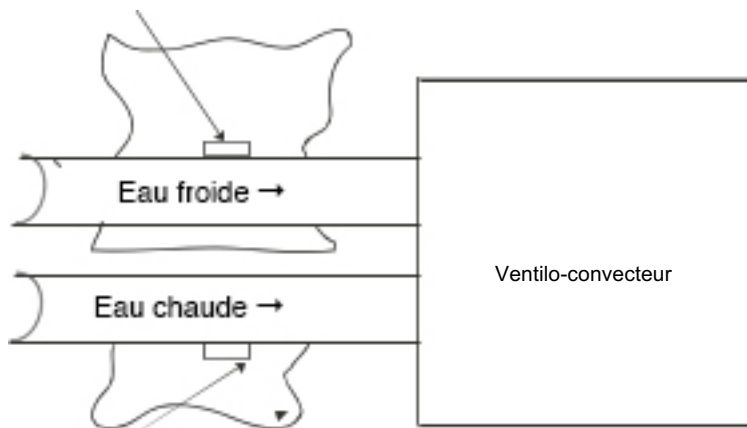
CE-FCUKZ-01 (K01-FC-2T)

Capteur de temp. du condenseur



CE-FCUKZ-02 (K01-FC-4T)

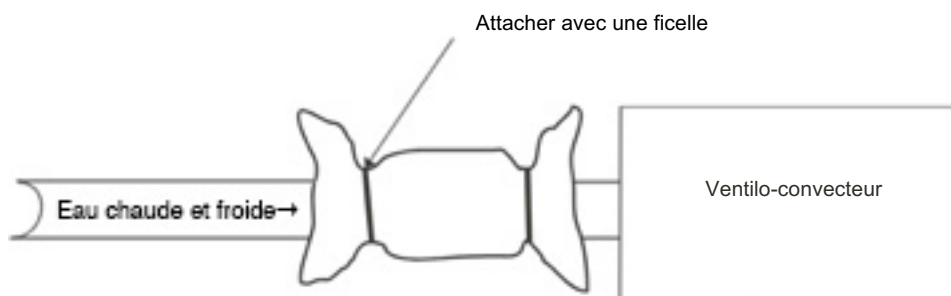
Capteur de temp. du condenseur



Capteur de temp. du condenseur

Éponge

2. Emballer le capteur de temp. du condenseur avec l'éponge



frigicoll

OFICINA CENTRAL
Blasco de Garay, 4-6
08960 Sant Just Desvern
Barcelona
Tel. 93 480 33 22
<http://home.frigicoll.es>

BUREAU CENTRAL
Parc Silic-Immeuble Panama
45 rue de Villeneu
94150 Rungis
Tél. +33 9 80 80 15 14
<http://home.frigicoll.fr>