



NAVODILA ZA UPORABO

Multi Outdoor R-32

KAM2-42 DR7

KAM2-52 DR7.1

KAM3-62 DR7

KAM2-42 DR8

KAM3-78 DR7.1

KAM4-80 DR7

KAM4-105 DR7

KAM5-120 DR7

KAM5-120 DR8

KAM2-52 DR8

KAM3-62 DR8

KAM3-78 DR8



POMEMBNA OPOMBA:

Pred namestitvijo ali uporabo nove klimatske naprave skrbno preberite ta navodila. Shranite navodila za prihodnjo rabo.

V teh navodilih je opisana samo zunanja enota. Za uporabo notranje enote glejte navodila za uporabo notranje enote.

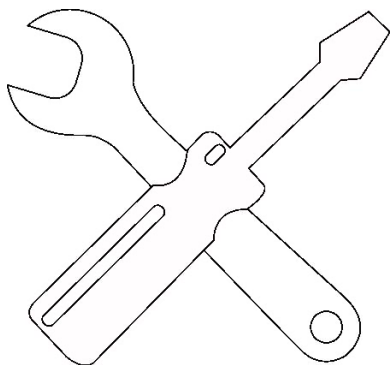
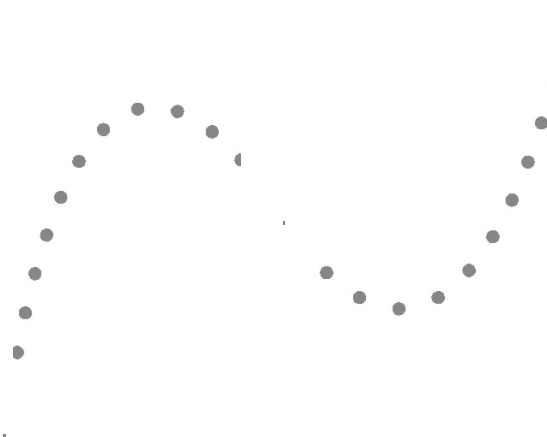
Kazalo

Navodila za uporabo

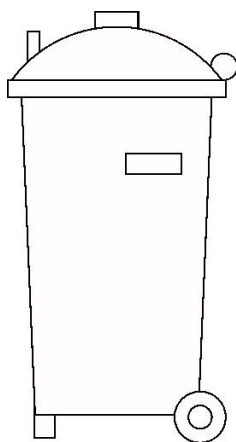
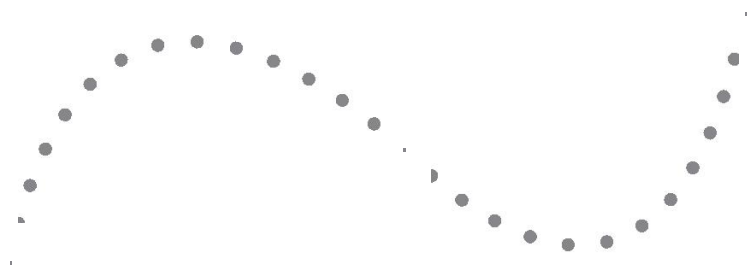
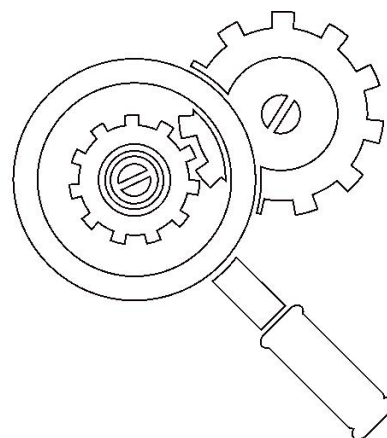
1 Varnostni ukrepi.....04

2 Sestavni deli naprave in glavne funkcije...06

3 Ročno upravljanje in vzdrževanje10



4 Odpravljanje težav11
a. Pogoste težave11
b. Nasveti za odpravljanje težav.....12



5 Evropske smernice za odstranjevanje.....



Caution: Risk of fire

Varnostni ukrepi

Hvala, ker ste se odločili za nakup te klimatske naprave. V teh navodilih za uporabe boste našli informacije o upravljanju, vzdrževanju in odpravljanju težav s klimatsko napravo. Z upoštevanjem teh navodil boste zagotovili ustrezno delovanje in dolgo življenjsko dobo svoje enote.

Bodite pozorni na naslednje simbole:



OPOZORILO

Neupoštevanje opozorila lahko vodi do resnih telesnih poškodb. Naprava mora biti nameščena v skladu z nacionalnimi uredbami.



POZOR:

Neupoštevanje svarila lahko vodi do telesnih poškodb ali poškodovanja opreme.



OPOZORILO

Prosimo pooblaščenega prodajalca, da poskrbi za namestitev klimatske naprave. Nepravilna namestitev lahko povzroči iztekanje vode, električni udar ali požar.

Garancija bo izničena, če enote ne bo namestil strokovnjak.

V kolikor pride do nenavadne situacije (npr. vonj po zažganem), odklopite napravo iz napajanja in se obrnite na svojega prodajalca za nadaljnja navodila, da preprečite električni udar, požar ali telesne poškodbe.

Notranja enota ali daljinski upravljalnik se NE smeta zmočiti. To lahko vodi do električnega udara ali požara.

V odprtino za vstop ali izstop zraka NE vstavljajte prstov, palic ali drugih predmetov. To lahko povzroči telesne poškodbe, saj se ventilator vrti z veliko hitrostjo.

V bližini naprave NE uporabljajte vnetljivih razpršil, kot je lak za lase, lak za barvanje ali barva. To lahko zaneti ogenj ali sproži gorenje.

Ne uporabite sredstev za pospešitev odmrzovanja ter uporabljajte samo čistila, ki jih je priporočil proizvajalec enote.

Napravo namestite v sobo, kjer ni neprestano delujočih virov vžiga (na primer: odprtih plamenov, delujoče plinske naprave ali delujočega električnega grelnika).

Napravo shranite tako, da so preprečene morebitne mehanske poškodbe.

- Hladilne tekočine ne smejo biti odišavljene.
- Upoštevajte nacionalne uredbe za plin.
- Prezračevalne odprtine ne smejo biti ovirane.
- NE luknjajte ali sežigajte.
- Opozorilo, da mora biti naprava shranjena na dobro prezračenem mestu, kjer velikost prostora ustreza navedenemu območju prostora za delovanje.
- Vsaka oseba, ki dela na ali posega v obtok hladilne tekočine, mora imeti veljavni certifikat industrijsko akreditiranega organa, ki ga pooblašča za varno ravnanje s hladilnimi tekočinami, skladno z industrijsko priznanimi postopki za ovrednotenje.
- Servisiranje mora biti izvedeno v skladu s priporočili proizvajalca opreme. Vzdrževanje in servisiranje morata biti opravljena ob pomoči izkušenega osebja ter pod nadzorom osebe, ki je pooblaščen za uporabo vnetljivih hladilnih tekočin.

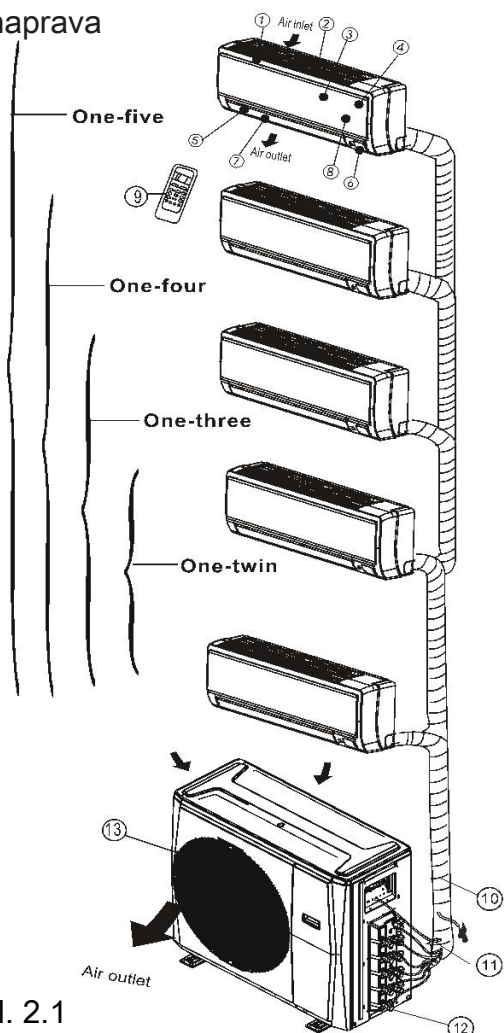
! POZOR

- Dokler se lamela premika, se NE dotikajte odprtine za izstop zraka. Lahko se vam zagozdijo prsti ali pa pride do okvare enote.
 - NE pregledujte enote sami. Za pregled enote se obrnite na pooblaščenega prodajalca.
 - Da bi preprečili oslabitev delovanja izdelka, klimatske naprave ne uporabljajte za namene konzerviranja (shranjevanje hrane, rastlin, hišnih ljubljencev, umetnin itn.).
 - NE dotikajte se tuljav uparjalnika v notranjosti notranje enote. Tuljave uparjalnika so ostre in lahko povzročijo telesne poškodbe.
 - Klimatske naprave NE upravljajte z mokrimi rokami. To lahko povzroči električni udar.
 - Pod notranjo enoto NE postavljajte predmetov, ki so občutljivi na vlago.
 - Pri relativni vlagi 80 % se lahko pojavi kondenzacija.
 - Naprav, ki proizvajajo toploto, NE izpostavljajte hladnemu zraku ali jih postavljajte pod notranjo enoto. To lahko povzroči nepopolno izgorevanje ali deformacije enote zaradi vročine.
 - Po daljših obdobjih uporabe preverite notranjo enoto glede morebitnih poškodb. Če je notranja enota poškodovana, lahko pade na tla in povzroči telesne poškodbe.
 - Če je klimatska naprava uporabljena skupaj z drugimi ogrevalnimi napravami, morate prostor temeljito zračiti, da preprečite pomanjkanje kisika.
 - NE plezajte na zunanjo enoto klimatske naprave in nanjo ne odlagajte nobenih predmetov.
 - Klimatske naprave NE uporabljajte med uporabo plinskih insekticidov. Kemikalije se lahko nakopičijo v enoti in ogrozijo zdravje oseb, ki so občutljive na kemikalije.
 - Otroci se NE smejo igrati s klimatsko napravo.
 - Klimatske naprave NE uporabljajte v vlažnem prostoru (npr. v kopalnici ali pralnici). To lahko povzroči električni udar in poslabša delovanje naprave.
- Napravo lahko uporabljajo otroci, starejši od 8 let ter osebe z zmanjšanimi fizičnimi, senzoričnimi ali mentalnimi sposobnostmi, če so ves čas pod nadzorom odrasle osebe ali so jim bila dana navodila za varno uporabo naprave in, če razumejo nevarnosti, ki so povezane z njeno uporabo. Otroci se ne smejo igrati z napravo. Otroci ne smejo čistiti ali vzdrževati naprave brez nadzora odrasle osebe.

Sestavni deli in glavne funkcije naprave

Sestavni deli naprave

Stenska klimatska naprava



Sl. 2.1

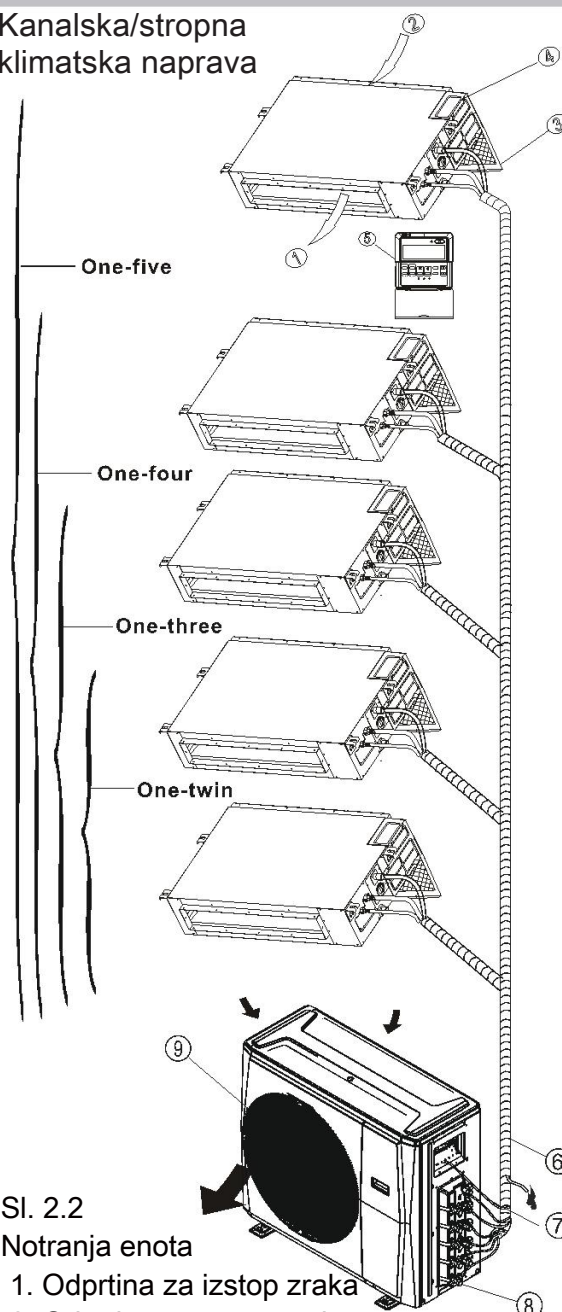
Notranja enota

1. Okvir pokrova
2. Mrežica hrbtnje odprtine za dovod zraka
3. Prednji pokrov
4. Filter za čiščenje zraka in zračni filter (zadaj)
5. Vodoravna lamela
6. Zaslon LCD
7. Navpična lamela
8. Gumb za ročno upravljanje (zadaj)
9. Držalo za daljinski upravljalnik

Zunanja enota

10. Odtočna cev, priključna cev za hladilno tekočino
11. Priključni kabel
12. Zaporni ventil
13. Pokrov ventilatorja

Kanalska/stropna klimatska naprava



Sl. 2.2

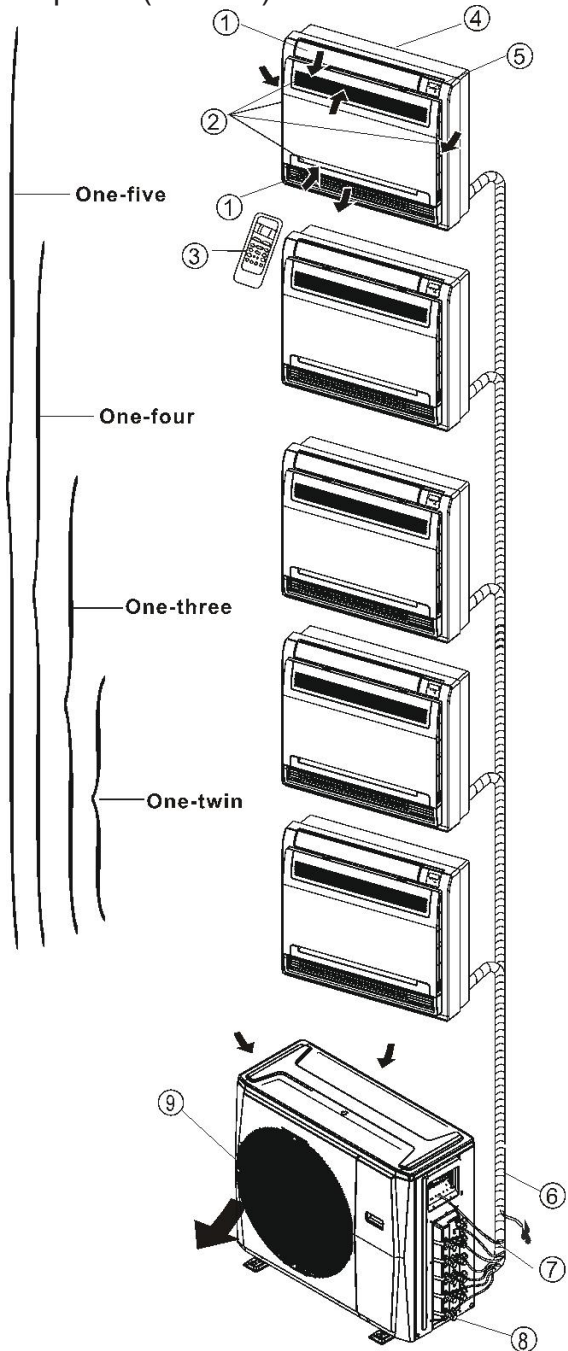
Notranja enota

1. Odprtina za izstop zraka
2. Odprtina za vstop zraka
3. Zračni filter
4. Stikalna omarica
5. Žični upravljalnik

Zunanja enota

6. Odtočna cev, priključna cev za hladilno tekočino
7. Priključni kabel
8. Zaporni ventil
9. Pokrov ventilatorja

Talna in samostoječa klimatska naprava (konzola)



Sl. 2.3

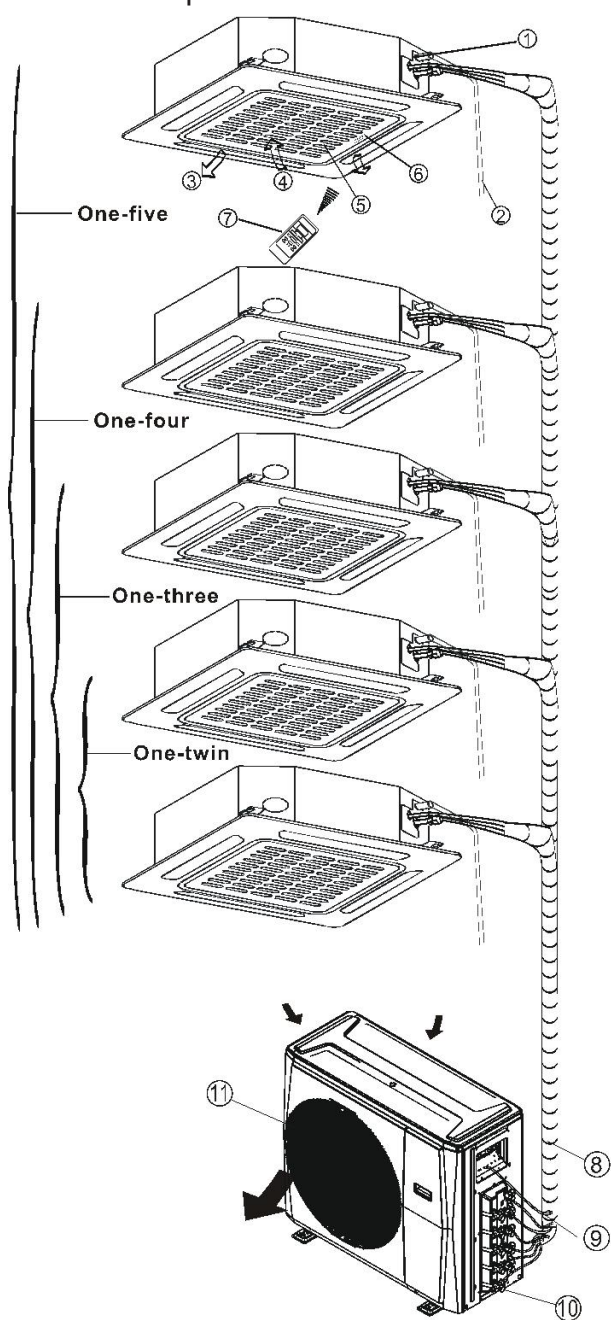
Notranja enota

1. Lamela za pretok zraka (na odprtini za izstop zraka)
2. Odprtina za vstop zraka (z zračnim filtrom)
3. Daljinski upravljalnik
4. Montažni del
5. Zaslon

Zunanja enota

6. Odtočna cev, priključna cev za hladilno tekočino
7. Priključni kabel
8. Zaporni ventil
9. Pokrov ventilatorja

Kompaktna štiri-smerna kasetna klimatska naprava



Sl. 2.4

Notranja enota

1. Odtočna črpalka (za črpanje vode iz notranje enote)
2. Odtočna cev
3. Odprtina za izstop zraka
4. Odprtina za vstop zraka
5. Mrežica odprtine za vstop zraka
6. Zaslon
7. Daljinski upravljalnik

Zunanja enota

8. Priključna cev za hladilno tekočino
9. Priključni kabel
10. Zaporni ventil
11. Pokrov ventilatorja

OPOMBA: Pri deljenih klimatskih napravah lahko eno zunanjo enoto priključite na različne vrste notranjih enot. Vse slike v teh navodilih so namenjene samo demonstraciji. Vaša klimatska naprava se lahko po obliki nekoliko razlikuje od prikazane. V nadaljevanju so predstavljene različne vrste notranjih enot, ki so lahko priključene na zunanje enote.

Pogoji delovanja

Za varno in učinkovito delovanje uporabljate sistem pri spodaj navedenih temperaturah. Če se uporablja klimatska naprava pod drugimi pogoji, lahko deluje nepravilno ali pa manj učinkovito.

	Način COOL	Način HEAT	Način DRY
Notranja temperatura	17–32 °C (62–90 °F)	0-30°C (32-86°F)	17–32 °C (62–90 °F)
Zunanja temperatura	0-50°C (32-122°F)	-15-24°C (5-76°F)	0-50°C (32-122°F)
	-15-50°C (5-122°F) (modeli z nizko temperaturo hlajenja)		

Značilnosti

Zaščita klimatske naprave

Zaščita kompresorja

- Po zaustavitvi se kompresor 3 minute ne more ponovno zagnati. Nehladen zrak (samo modeli s hlajenjem in ogrevanjem)
- Enota je zasnovana tako, da v načinu HEAT ne izpihuje hladnega zraka, če je toplotni izmenjevalnik notranje enote v enem od spodaj navedenih treh stanj in ni bila dosežena nastavljena temperatura.
 - Ogrevanje se je šele zagnalo.
 - Postopek odmrzovanja.
 - Ogrevanje z nizko temperaturo.
- Med odmrzovanjem ventilator notranje in zunanje enote preneha delovati (samo modeli s hlajenjem in ogrevanjem).
- Če je zunanja temperatura nizka, vlaga pa visoka, lahko pride med ogrevanjem na zunanji enoti do nastanka ledu, ki zmanjša učinkovitost ogrevanja klimatske naprave.
- Pod temi pogoji bo klimatska naprava samodejno prekinila ogrevanje in zagnala odmrzovanje.
- Čas odmrzovanja znaša med 4 in 10 minut, odvisno od zunanje temperature ter količine ledu, ki se je nabral na zunanji enoti.

Samodejni ponovni zagon (nekateri modeli)

V primeru izpada napajanja se sistem nemudoma zaustavi. Ko je napajanje ponovno vzpostavljeno, prične utripati lučka za prikaz delovanja na notranji enoti. Za ponovni zagon enote pritisnite gumb za vklop oz. izklop ON/OFF na daljinskem upravljalniku. Če ima sistem funkcijo samodejnega ponovnega zagona, se bo enota ponovno zagnala z enakimi nastavitvami.

Izstopanje bele meglice iz notranje enote

- V prostorih z visoko vlago se lahko zaradi velike temperaturne razlike med odprtino za vstop in izstop zraka v načinu COOL pojavi bela meglica.
- Bela meglica je posledica vlage, proizvedene med postopkom odmrzovanja, in zagona klimatske naprave v načinu HEAT po odmrzovanju.

Hrup iz klimatske naprave

- Med delovanjem kompresorja ali po njegovi zaustavitvi je lahko slišno tiho sikanje. Ta zvok je zvok pretakanja ali ustavljanja pretoka hladilne tekočine.
 - Prav tako je lahko med delovanjem kompresorja ali po njegovi zaustavitvi slišno tiho piskanje. To je posledica raztezanja in krčenja plastičnih delov v enoti zaradi temperaturnih sprememb.
 - Hrup je lahko slišen tudi zaradi premika lamele v svoj izhodiščni položaj ob vklopu napajanja.
- Izstopanje prahu iz notranje enote.
To se zgodi takrat, ko je enota dalj časa mirovala, ali ob njeni prvi uporabi.
- Vonjave, ki izhajajo iz notranje enote.
Notranja enota lahko oddaja vonj po materialih, iz katerih je narejena, po pohištvu ali po dimu.

Klimatska naprava preklopi iz načina COOL ali HEAT (samo modeli s hlajenjem in ogrevanjem) v način FAN ONLY.

Ko doseže notranja temperatura nastavljeno vrednost, se kompresor samodejno ustavi in klimatska naprava preklopi v način FAN ONLY.

Kompresor se bo ponovno zagnal, ko se notranja temperatura dvigne v načinu COOL ali pade v načinu HEAT na nastavljeno vrednost.

Ko se pri visoki relativni vlagi (nad 80 %) izvaja hlajenje, se na površini notranje enote pojavijo kapljice vode.

Vodoravno lamelo nastavite na maksimalni položaj za izstop zraka ter izberite visoko hitrost ventilatorja (HIGH).

Način ogrevanja (samo modeli s hlajenjem in ogrevanjem)

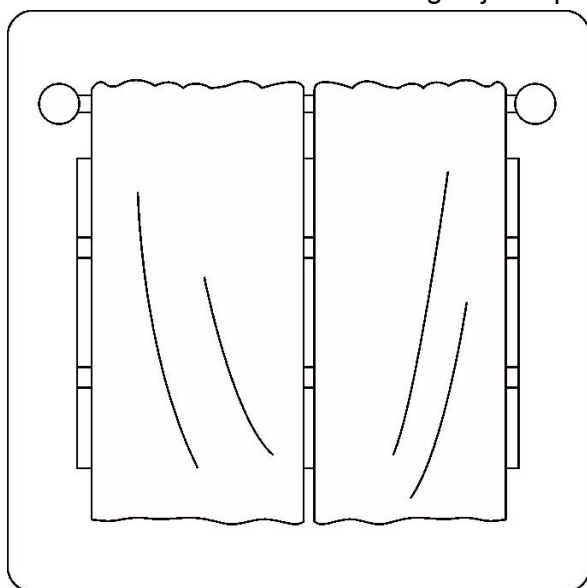
Klimatska naprava črpa toploto iz zunanje enote in jo med ogrevanjem sprošča prek notranje enote v prostor. Ko zunanja temperatura pade, se zmanjša tudi toplota, ki jo črpa klimatska naprava. Istočasno pa se zaradi povečane razlike med notranjo in zunanjo temperaturo poveča toplotna obremenitev klimatske naprave. Če klimatska naprava ne more sama doseči ustrezne temperature, priporočamo, da uporabite nadomestno grelno napravo.

Strelna ali brezžični avtomobilski telefon v bližini lahko povzročita nepravilno delovanje enote.

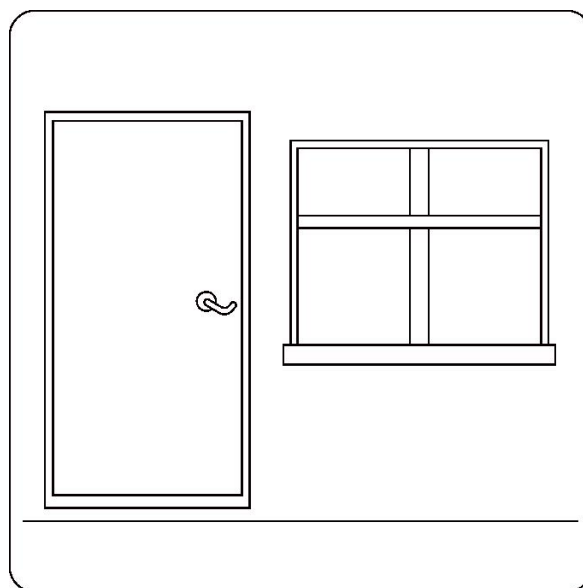
Enoto odklopite z napajanja in jo nato ponovno priklopite na napajanje. Za ponastavitev delovanja pritisnite gumb ON/OFF na daljinskem upravljalniku.

Nasveti za varčevanje z energijo

- Enote NE nastavite na previsoko oz. prenizko temperaturo.
- Med hlajenjem prostora zagrnite zavese, da preprečite neposredno sončno svetlobo v prostoru.
- Vrata in okna naj bodo zaprta, da obdržite hladen ali topel zrak v prostoru.
- V bližino odprtih za vstop in izstop zraka na enoti NE postavljajte predmetov. Zaradi tega bo zmanjšana učinkovitost enote.
- Nastavite časovnik ter vklopite vgrajeni varčni način SLEEP/ECONOMY.
- Če enote dalj časa ne boste uporabljali, odstranite baterije iz daljinskega upravljalnika.
- Zračni filter očistite na vsaka dva tedna. Umazan filter lahko zmanjša učinkovitost hlajenja ali ogrevanja.
- Pravilno nastavite lamele in se izogibajte neposrednemu toku zraka.



Tudi zagrnjene zavese ohranjajo toploto v prostoru



Vrata in okna naj bodo zaprta

Izbira načina delovanja

Med istočasnim delovanjem dveh ali več notranjih enot se prepričajte, da si načini delovanja med sabo ne nasprotujejo. Način ogrevanja ima prednost pred vsemi ostalimi načini. Če je enota prvotno pričela delovati v načinu HEAT, lahko ostale enote delujejo samo v načinu HEAT. Na primer: Če je enota prvotno pričela delovati v načinu COOL (ali FAN), lahko ostale enote delujejo v katerem koli načinu, razen HEAT. Če je za katero od enot izbran način HEAT, bodo preostale enote prenehale delovati in na njihovih zaslonih bo prikazano »--« (samo za enote z zaslonom) ali pa bosta hitro pričeli utripati indikatorski lučki za delovanje in samodejno delovanje, indikatorska lučka za odmrzovanje se izklopi, indikatorska lučka časovnika pa ostane vklopljena (za enote brez zaslona). Alternativno bosta svetili indikatorski lučki za odmrzovanje in alarm (če na voljo), ali pa bo hitro utripala indikatorska lučka delovanja, indikatorska lučka časovnika pa bo izklopljena (za talne in samostoječe klimatske naprave).

vzdrževanje

Če načrtujete, da enote dalj časa ne boste uporabljali, storite naslednje:

1. Očistite notranjo enoto in zračni filter.
2. Izberite način FAN ONLY in pustite ventilator nekaj časa delovati, da posuši notranjost enote.
3. Odklopite napajanje in iz daljinskega upravljalnika odstranite baterije.
4. Redno preverjajte komponente zunanje enote. Obrnite se na lokalnega prodajalca ali center za pomoč strankam, če morate

OPOMBA: Preden očistite klimatsko napravo, se prepričajte da ste izklopili enoto ter odklopili vtič od napajanja.

Optimalno delovanje

Za optimalno delovanje upoštevajte naslednje:

- Smer pretoka zraka nastavite tako, da ne piha neposredno v ljudi.
- Prilagodite temperaturo, da boste dosegli najvišjo raven udobja. Enote ne nastavite na previsoko oz. prenizko temperaturo.
- V primeru delovanja v načinu COOL ali HEAT zaprite vrata in okna.
- Z gumbom TIMER ON na daljinskem upravljalniku nastavite čas, ko želite, da se zažene klimatska naprava.
- V bližino odprtine za vstop in izstop zraka na enoti ne postavljajte predmetov, saj se lahko zaradi tega zmanjša učinkovitost in klimatska naprava lahko preneha delovati.
- Redno čistite zračni filter, saj bo v nasprotnem primeru zmanjšana zmogljivost hlajenja in ogrevanja.
- Enota ne sme delovati z vodoravno lamelo v zaprtem položaju.

Predlog:

Za enote z električnim grelnikom je priporočljivo da, ko je zunanja temperatura okolice pod 0 °C (32 °F), ostane naprava priklopljena na napajanje da je zagotovljeno brezhibno delovanje.

Ko boste ponovno pričeli uporabljati klimatsko napravo:

- S suho krpo pobrišite prah ki se je nabral na mrežici hrbtna odprtine za dovod zraka da preprečite izpihovanje prahu iz notranje enote.
- Preverite, da kabli niso pretrgani ali odklopljeni.
- Preverite, ali je zračni filter nameščen.
- Preverite, ali je odprtina za izstop ali vstop zraka ovirana, potem ko enota dalj časa ni bila v uporabi.

! PREVIDNO

Če se pojavi katero od spodaj navedenih stanj, nemudoma odklopite napajanje in se obrnite na svojega prodajalca za nadaljnjo pomoč.

- Po ponovnem zagonu enote lučka za prikaz delovanja hitro utripa.
- Gumbi daljinskega upravljalnika ne delujejo.
- Varovalke in izklopniki enote se neprestano sprožajo.
- V klimatski napravi je tujek ali voda.
- Druge nenavadne situacije.

Pogoste težave

Naslednji simptomi niso okvare in velikokrat ne bodo zahtevali popravila.

Težava	Možen vzrok
Enota se ob pritisku gumba za vklop oz. izklop ON/OFF ne vklopi	Enota ima 3 minute dolgo zaščitno funkcijo, ki preprečuje preobremenitev. Tri minute po izklopu enote ni mogoče ponovno vklopiti.
	Modeli s hlajenjem in ogrevanjem: Če sveti lučka za prikaz delovanja in indikator PRE-DEF (predhodno ogrevanje/odmrzovanje), je zunanja temperatura prenizka in aktivirano je nehladno pihanje, da je enota odmrznjena.
	Pri modelih s samo hlajenjem: Če sveti lučka za način »Fan Only«, je zunanja temperatura prenizka in aktivira se zaščita proti zmrzovanju, da je enota odmrznjena.
Enota preklopi iz načina COOL v način FAN	Enota samodejno spremeni svojo nastavitvev, da prepreči zaledenitev. Ko temperatura spet naraste, prične enota ponovno delovati.
	Ko je dosežena nastavljena temperatura, enota samodejno izklopi kompresor. Enota prične ponovno delovati, ko se temperatura spet spremeni.
Notranja enota sprošča belo meglico.	V vlažnih regijah lahko velika razlika med temperaturo zraka prostora in zrakom iz klimatske naprave povzroči belo meglico.
Notranja in zunanja enota sproščata belo meglico	Ko se po odmrzovanju enota ponovno zažene v načinu HEAT, lahko iz nje prihaja bela meglica, ki je posledica proizvodnje vlage med odmrzovanjem.
Notranja enota proizvajata hrup	Ko je sistem izklopljen ali v načinu COOL, je slišen piskajoči zvok. Hrup je slišen tudi med delovanjem odtočne črpalke (izbirno).
	Med delovanjem enote v načinu HEAT je lahko slišen piskajoč zvok, ki je posledica raztezanja in krčenja plastičnih delov enote.
Notranja in zunanja enota proizvajata hrup	Med delovanjem se lahko pojavi tiho sikanje. To ni nič nenavadnega in je posledica pretoka plina hladilne tekočine skozi notranjo in zunanjo enoto.
	Med zagonom sistema, zaustavitvijo sistema in odmrzovanjem je lahko slišno tiho sikanje. Ta zvok je običajen in posledica hladilnega plina, ki se ustavlja in spreminja smer pretoka.
Zunanja enota proizvajata hrup	Glede na trenutni način delovanja bo enota oddajala različne zvoke.

Težava	Možen vzrok
Uhajanje prahu iz notranje ali zunanje enote	Med daljšim obdobjem nedelovanja se lahko v enoti nakopiči prah, ki je ob vklopu enote izpihan. Temu se lahko izognete tako, da v času daljšega obdobja neuporabe enoto pokrijete.
Enota oddaja neprijetne vonjave	Enota lahko iz okolja (na primer pohištva, kuhinje, cigaret itn.) prevzame vonjave, ki so nato oddane med delovanjem. Filtri enote so postali plesnivi in morajo biti očiščeni.
Ventilator enote zunanje enote ne deluje	Med delovanjem je hitrost ventilatorja krmiljena, da je delovanje enote čim bolj optimalno.

Nasveti za odpravljanje težav

V primeru težav preverite naslednje točke, preden se obrnete na podjetje za popravila.

Težava	Možen vzrok	Rešitev
Enota ne deluje	Izpad napajanja	Počakajte, da se napajanje ponovno vzpostavi
	Stikalo za vklop/izklop je izklopljeno	Vklopite napajanje
	Pregorela varovalka	Zamenjajte varovalko
	Prazne baterije daljinskega upravljalnika	Zamenjajte baterije daljinskega upravljalnika
	Aktivirana je bila 3-minutna zaščita enote	Počakajte tri minute, preden ponovno zaženete enoto
Slabo hlajenje je blokirana	Nastavitev temperature je mogoče višja od dejanske temperature v prostoru	Znižajte nastavitev temperature
	Toplotni izmenjevalnik notranje ali zunanje enote je umazan	Očistite zadevni toplotni izmenjevalnik
	Zračni filter je umazan	Odstranite filter in ga očistite v skladu z navodili
	Odprtina za vstop ali izstop zraka	Izklopite enoto, odstranite oviro in enoto ponovno vklopite
	Vrata in okna so odprta	Prepričajte se, da so med uporabo enote vrata in okna zaprta
	Sončna svetloba proizvaja prekomerno vročino	Zaprte okna in zagrnite zaveso, ko je zunaj zelo vroče ali sije močno sonce
	Nizka raven hladilne tekočine zaradi puščanja ali dolgotrajnega delovanja	Preverite morebitno puščanje, po potrebi zatesnite zadevna mesta in dolijte hladilno tekočino
Enota se vklopi in nato izklopi pogostokrat	V sistemu je preveč ali premalo hladilne tekočine	Preverite morebitno puščanje ter v sistem dolijte hladilno tekočino
	V hladilni tekočini je zrak, nestisnjen plin Ali tujek.	Izpraznite hladilno tekočino ter v sistem dolijte novo
	Tokokrog sistema je blokirana	Ugotovite, kateri tokokrog je blokirana in zamenjajte okvarjen del opreme
	Kompresor je okvarjen	Zamenjajte kompresor
	Napetost je previsoka ali prenizka	Namestite napravo za reguliranje napetosti
Slaba moč ogrevanja	Zunanja temperatura je nižja od 7 °C (44,5 °F)	Preverite morebitno puščanje ter v sistem dolijte hladilno tekočino
	Skozi vrata in okna vstopa hladen zrak	Prepričajte se, da so med uporabo enote vrata zaprta med uporabo
	Nizka raven hladilne tekočine zaradi puščanja ali dolgotrajnega delovanja	Preverite morebitno puščanje, po potrebi zatesnite zadevna mesta in dolijte hladilno tekočino

Od uporabnikov v evropskih državah se lahko zahteva, da enoto pravilno odstranijo. Naprava vsebuje hladilno tekočino in potencialno nevarne materiale. Med odstranjevanjem naprave zahteva zakonodaja določeno zbiranje in predelavo. Naprave NE odvrzite med gospodinjске ali mešane komunalne odpadke.

Pri odstranjevanju naprave so vam na voljo naslednje možnosti:

- Napravo odložite na ustrezno občinsko zbirališče za elektronske odpadke.
- Med nakupom nove naprave prodajalec brezplačno prevzame staro napravo.
- Proizvajalec brezplačno prevzame staro napravo.
- Napravo lahko prodate pooblaščenemu trgovcu z odpadnimi napravami.

OPOMBA: Če boste napravo odvrgli v gozdu ali drugem naravnem okolju, boste s tem ogrozili svoje zdravje in škodovali okolju. Nevarne snovi lahko uidejo v podtalnico ter s tem v prehranjevalno verigo.



Pridržujemo si pravico do sprememb zasnove in specifikacij za izboljšanje izdelka brez predhodnega obvestila. Za podrobnosti se obrnite na prodajalca ali proizvajalca.



Kaysun
by frigicoll

HLAVNÁ KANCELÁRIA
Blasco de Garay, 4-6
08960 Sant Just Desvern
(Barcelona)
Tel. +34 93 480 33 22
<http://www.frigicoll.es/>
<http://www.kaysun.es/en/>

MADRID
Senda Galiana, 1
Polígono Industrial Coslada
Coslada (Madrid)
Tel. +34 91 669 97 01
Fax. +34 91 674 21 00
madrid@frigicoll.es