



ĪPAŠNIEKA ROKASGRĀMATA

BRĪVS LĪDZSTRĀVAS INVERTORS Mini VRF (trīsfāžu un vienfāzes)

KMF-80 DVN3
KMF-105 DVN3
KMF-120 DVN2

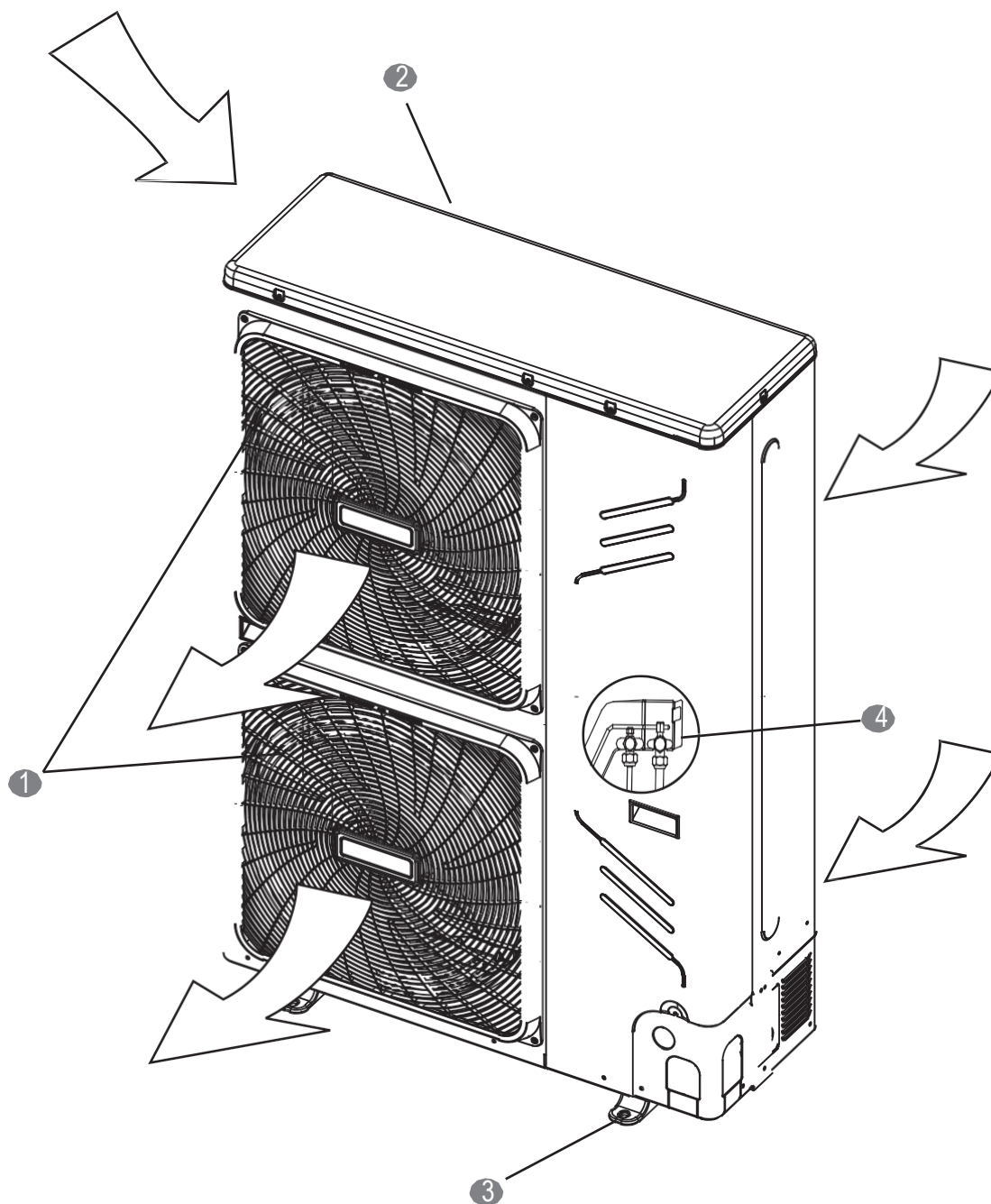
KMF-140 DVN2
KMF-160 DVN2
KMF-120 DTN2

KMF-140 DTN2
KMF-160 DTN2
KMF-180 DTN2



Sākotnējās instrukcijas

Liels paldies par mūsu gaisa kondicionētāja iegādi. Pirms gaisa kondicionētāja lietošanas, lūdzu, rūpīgi izlasiet šo rokasgrāmatu un paturiet to turpmākai atsaucei.



1. Att.

- 1 Gaisa izplūdes atvere
- 2 Gaisa ieplūdes atvere

- 3 Stiprinājums
- 4 Aukstumaģenta cauruļvadu savienojuma daļa (savienojuma daļa sānos)



PIEZĪME

Visi šajā rokasgrāmatā iekļautie attēli ir paredzēti tikai paskaidrojumiem. Tie var nedaudz atšķirties no jūsu nopirktā gaisa kondicionētāja (atkarībā no modeļa). Faktiskā forma ir noteicošā.

16 kW, kas atbilst IEC 61000-3-12.

SVARĪGA DROŠĪBAS INFORMĀCIJA	1
DETAĻU NOSAUKUMI	2
DARBĪBAS REŽĪMS	3
DARBĪBA UN VEIKTSPĒJA.....	3
ĀRA BLOKA DARBĪBAS TRAUCĒJUMI	4
PAZĪMES, KAS NAV GAISA KONDICIONĒTĀJA PROBLĒMAS.....	6
TRAUCĒJUMMEKLĒŠANA.....	6

1. SVARĪGA DROŠĪBAS INFORMĀCIJA

Lai novērstu traumas lietotājam vai citiem cilvēkiem, kā arī īpašuma bojājumus, jāievēro šie norādījumi. Nepareiza darbība, ignorējot instrukcijas, var izraisīt kaitējumu vai bojājumus.

Šeit uzskaitītie drošības pasākumi ir iedalīti divās kategorijās. Abos gadījumos ir norādīta svarīga drošības informācija, kas ir rūpīgi jāizlasa.



BRĪDINĀJUMS

Ja brīdinājums netiek ievērots, var rasties smagas traumas. Ierīce jāuzstāda saskaņā ar valsts elektroinstalācijas noteikumiem.



UZMANĪBU

Piesardzības pasākumu neievērošana var izraisīt traumu vai iekārtas bojājumus.



BRĪDINĀJUMS

Šo ierīci nedrīkst lietot bērni bez uzraudzības.

Šo ierīci drīkst izmantot bērni vecumā no 8 gadiem un personas, kurām ir fiziski, maņu orgānu vai garīgi traucējumi vai nav pietiekamas pieredzes un zināšanu, ja tās ir par viņu drošību atbildīgas personas uzraudzībā vai saņēmušas instrukciju par iekārtas lietošanu drošā veidā un izprot iespējamo risku. Bērni nedrīkst spēlēties ar ierīci. Tīrīšanu un lietotāja apkopi nedrīkst veikt bērni bez uzraudzības.

Lūdziet gaisa kondicionētāja uzstādīšanu veikt izplatītājam. Nepilnīgi veikta uzstādīšana var izraisīt ūdens noplūdi, elektrisko triecienu un aizdegšanos.

Lūdziet izplatītājam uzstādīt gaisa kondicionētāju un veikt tā apkopi. Nepilnīgi uzlabojumi, remonts un apkope var izraisīt ūdens noplūdi, elektrisko triecienu un aizdegšanos.

Lai izvairītos no elektriskās strāvas triecienu, aizdegšanās vai traumām, vai ja konstatējat kādas novirzes, piemēram, aizdegšanās smaku, izslēdziet strāvas padevi un sazinieties ar tirgotāju, lai saņemtu norādījumus.

Nekad neļaujiet iekšēlu blokam vai tālvadības kontrolierim samirkt.

Tas var izraisīt elektrisko triecienu vai aizdegšanos.

Nespiediet tālvadības vadības pults pogu ar smagu, smailu priekšmetu.

Var tikt sabojāta tālvadības pults.

Ja tiek izsists drošinātājs, tā nomaigai neizmantojiet drošinātāju ar nepareizu nominālo strāvu vai citiem vadiem. Lietojot stieples vai vara vadus, ierīce var salūzt vai izraisīt aizdegšanos.

Nav labi jūsu veselību ilgstoši pakļaut gaisa plūsmai. Neievietojiet pirkstus, stieņus vai citus priekšmetus gaisa ieplūdē vai kontaktligzdā.

Ja ventilators griežties lielā ātrumā, tas radīs traumas.

Ierīces tuvumā nedrīkst lietot viegli uzliesmojošus aerosolus, piemēram, matu aerosolus, lakas vai krāsas. Tas var izraisīt aizdegšanos.

Neaizskariet gaisa avotu vai horizontālās lāpstiņas, kamēr plūsmas virzītājs ir kustībā.

Pirksti var iesprūst, vai arī ierīce var sadalīties.

Nekādā gadījumā neievietojiet priekšmetus gaisa ieplūdē vai izplūdē.

Objekti, kas lielā ātrumā pieskaras ventilatoram, var būt bīstami.

Neveiciet ierīces pārbaudes un apkopi pašu spēkiem.

Lūdziet šo darbu veikt kvalificētam tehniķim.

Neizmetiet šo produktu kā nešķirotus sadzīves atkritumus. Šādi atkritumi ir jāsavāc atsevišķi īpaši apstrādei.



Neizmetiet elektriskās ierīces kā nešķirotus atkritumus, izmantojiet atsevišķas savākšanas iestādes. Sazinieties ar jūsu vietējo pašvaldību, lai saņemtu informāciju saistībā ar pieejamajām savākšanas sistēmām.

Ja elektriskās ierīces tiek izmestas pildzģāztuvēs vai atkritumos, bīstamas vielas var noplūst gruntsūdeņos un iekļūt barības ķēdē, nodarot bojājumus jūsu veselībai un labklājībai.

Lai novērstu aukstumaģenta noplūdi, sazinieties ar savu izplatītāju.

Ja sistēma ir uzstādīta un darbojas nelielā telpā, ir nepieciešams saglabāt aukstumaģenta koncentrāciju, ja gadījumā tas izplūst, zem robežas. Pretējā gadījumā var tikt ietekmēts skābekļa saturs telpā, kā rezultātā var notikt nopietns negadījums.

Aukstumaģents gaisa kondicionētājā ir drošs un parasti neizplūst.

Ja aukstumaģents noplūst telpā, saskaroties ar degļa, sildītāja vai plītiņas uguni, var rasties kaitīga gāze.

Izslēdziet visas ar degšanu darbināmās sildierīces, vēdiniet telpu un sazinieties ar izplatītāju, no kura iegādājāties ierīci.

Neizmantojiet gaisa kondicionētāju, kamēr apkalpojošais darbinieks nav apstiprinājis, ka daļa, no kuras aukstumaģents noplūst, ir salabota.



UZMANĪBU

Neizmantojiet gaisa kondicionētāju citiem mērķiem.

Lai izvairītos no kvalitātes pasliktināšanās, neizmantojiet ierīci precizitātes instrumentu, pārtikas, augu, dzīvnieku vai mākslas darbu atvēršanai.

Pirms tīrīšanas apturiet darbību, izslēdziet vai izvelciet strāvas vadu.

Pretējā gadījumā var rasties elektriskās strāvas trieciens un traumas.

Lai izvairītos no elektriskās strāvas triecienu vai aizdegšanās, pārlicinieties, vai ir uzstādīts zemējuma noplūdes detektors.

Pārlicinieties, vai gaisa kondicionētājs ir iezemēts.

Lai izvairītos no elektriskās strāvas triecienu, pārlicinieties, vai ierīce ir iezemēta un vai zemējuma vads nav savienots ar gāzes vai ūdens cauruli, zibens vadītāju vai tālruņa zemējuma vadu.

Lai izvairītos no traumām, neatvienojiet āra bloka ventilatora aizsargu.

Nedarbiniet gaisa kondicionētāju ar mitru roku.

Var rasties elektriskās strāvas trieciens.

Nepieskarieties siltummaiņa plāksnītēm.

Šīs plāksnītes ir asas un var izraisīt griezuma tipa traumas.

Nenovietojiet zem iekštelpu bloka priekšmetus, kurus var bojāt mitrums.

Kondensācija var veidoties, ja mitrums pārsniedz 80%, ir bloķēta noplūdes atvere vai ir piesārņots filtrs.

Pēc ilgās lietošanas pārbaudiet, vai nav bojāts ierīces statīvs un stiprinājumi.

Ja tie ir bojāti, ierīce var nokrist un radīt traumas.

Lai izvairītos no skābekļa trūkuma, vēdiniet telpu pietiekami, ja kopā ar gaisa kondicionētāju tiek lietotas ierīces ar degli.

Sakārtojiet iztecināšanas šļūteni, lai nodrošinātu vienmērīgu noteci. Nepilnīga notece var izraisīt ēkas, mēbeļu u.c. mitruma palielināšanos.

Nepieskarieties pults iekšējām daļām.

Nenoņemiet priekšējo paneli. Dažām iekšpusēs daļām pieskarties ir bīstami, un var rasties iekārtas darbības problēmas.

Nekad nepakļaujiet mazos bērnus, augus vai dzīvniekus tiešai gaisa plūsmai.

Tā var radīt nelabvēlīgu ietekmi uz maziem bērniem, dzīvniekiem un augiem.

Neļaujiet bērnam kāpt uz āra bloka un nelieciet uz tās priekšmetus.

Kritiens vai sagāšanās var izraisīt traumas.

Nedarbiniet gaisa kondicionētāju, lietojot istabas fumigantu tipa insekticīdus.

To neievērojot, var tikt izraisīta ķīmikāliju nogulsnešanās ierīcē, kas var apdraudēt cilvēku veselību, kuriem ir paaugstināta jutība pret ķīmikālijām.

Nenovietojiet ierīces, kas rada atklātu uguni, vietās, kas pakļautas gaisa plūsmam no bloka vai zem iekštelpu bloka.

Tādējādi var tikt izraisīti nepilnīgu sadegšanu vai ierīces deformāciju siltuma dēļ.

Neuzstādiet gaisa kondicionētāju vietās, kur var izplūst uzliesmojoša gāze.

Ja gāze noplūst un paliek ap gaisa kondicionētāju, var notikt aizdegšanās.

Šī ierīce nav paredzēta lietošanai maziem bērniem vai nespējīgām personām bez uzraudzības.

Bērni jāuzrauga, lai nodrošinātu, ka tie nespēlējas ar šo produktu.

Ja iekštelpu bloka jaudas summa ir lielāka par 100%, iekštelpu bloka jauda samazinās.

Ja iekštelpu bloka jauda ir lielāka par vai vienāda ar 120%, lai nodrošinātu iekārtas efektivitāti un pēc tam mēģiniet atvērt iekštelpu bloku citā laikā.

Iestrēgšanas gadījumā āra bloka atveres periodiski jāiztīra. Šīs atveres ir siltuma izkliedes izvades no sastāvdaļām, ja tās ir aizsprostotas, komponentu kalpošanas laiks var saīsināties, jo ilgstoši pārkarst.

Aukstumaģenta kontūra temperatūra būs augsta, lūdzu, turiet starpsavienojuma kabeli tālāk no vara caurules.

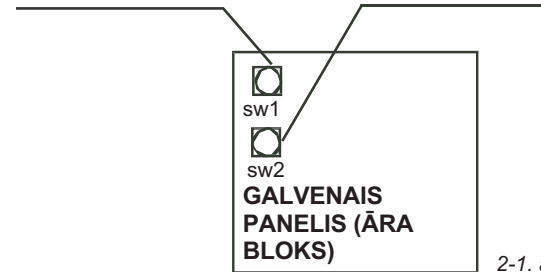
2. DETAĻU NOSAUKUMI

Gaisa kondicionētājs sastāv no iekštelpu bloka, āra bloka, savienotājsvāres un tālvadības pults (skatīt 1. att.)

Piespiedu dzesēšanas vadība

Piespiedu dzesēšana vadības poga sw1

Displeja vadības poga sw2



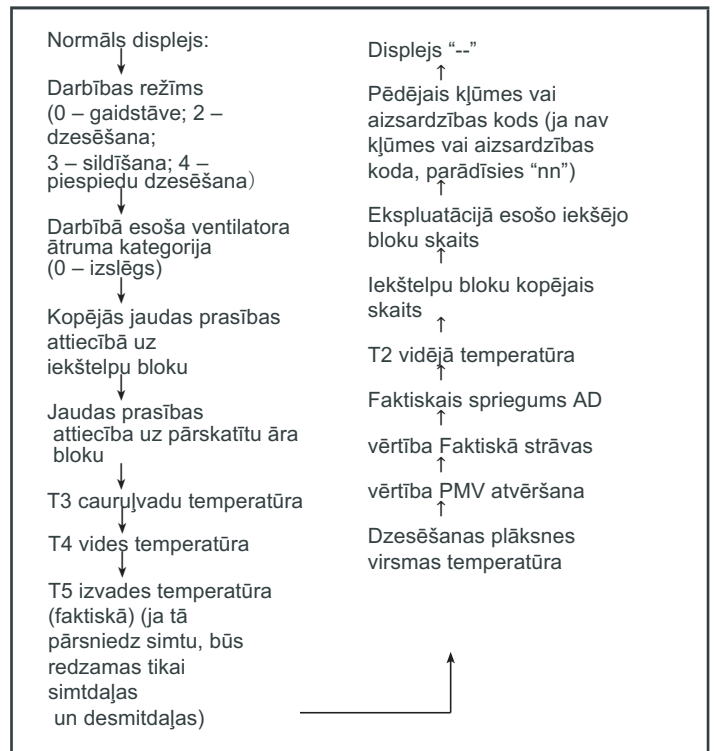
2-1. att.

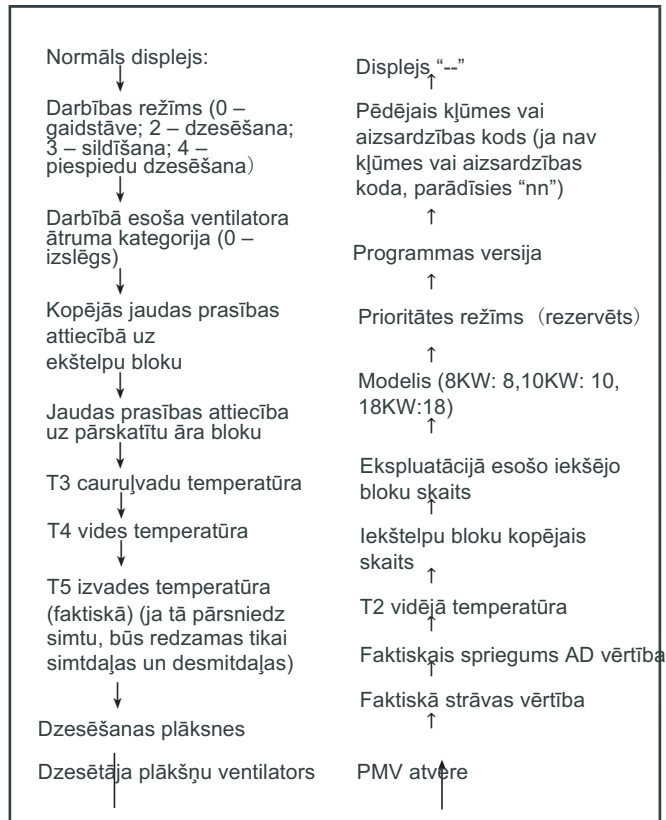
Piespiedu dzesēšanas vadība

Lai iekštelpu bloku pārslēgtu uz piespiedu dzesēšanu, āra bloka piespiedu dzesēšanas vadīklu nospiež vienu reizi. Ja āra bloka frekvence mainās uz 44 Hz un turpina darboties; iekštelpu ventilators darbojas lielā ātrumā. Lai izietu no piespiedu dzesēšanas vadības, vēlreiz nospiediet šo pogu.

Displeja funkcija

Teksta palaišanas funkcijas cikls ir šāds (12/14/16KW).





PIEZĪME

- Pēc strāvas slēdža ieslēgšanas jāveic 12 stundu priekšsildīšana. Ja ierīces darbības pārtraukšana plānota pēc 24 stundām vai agrāk, neizslēdziet strāvas padevi (tas nepieciešams, lai uzsildītu kartera sildītāju, lai izvairītos no kondensatora kompulsīvas iedarbināšanas).
- Pievērsiet uzmanību, lai netiktu noblokēta gaisa ieplūde un izplūde. Bloki var samazināt ierīces efektivitāti vai iedarbināt aizsardzību, kas apturēs darbību.

3. DARBĪBAS DIAPAZONS

Drošas un efektīvas darbības nolūkā izmantojiet sistēmu, tālāk norādītajos temperatūras apstākļos. Gaisa kondicionētāja maksimālā temperatūra. (Dzesēšana/sildīšana)

3-1. tabula

Temperatūra / Režīms	Āra temperatūra	Telpas temperatūra
Dzesēšanas darbība	-15°C ~ 43°C	17 °C ~ 32°C
Sildīšanas darbība	-15°C ~ 27°C	≤27°C



PIEZĪME

- 1 Ja gaisa kondicionētājs izmanto ārpus iepriekš minētajiem nosacījumiem, tas var izraisīt neparastu ierīces darbību.
- 2 Tas ir normāli, ka uz gaisa kondicionētāja virsmas var kondensēties ūdens, ja telpā ir lielākais relatīvais mitrums, lūdzu, aizveriet durvis un logu. Optimālā veiktspēja tiek sasniegta šādā darbības
- 3 Darba temperatūras diapazons.
- 4 Lai ieslēgtu āra bloku, vismaz instalācijai ir jābūt 20% no āra vienības jaudas.

4. DARBĪBA UN VEIKTSPĒJA

4.1. Aizsargaprīkojums

Šis aizsardzības aprīkojums ļauj gaisa kondicionētājam apstāties, ja gaisa kondicionētājs tiek virzīts kompulsīvi.

Kad aizsardzības ierīce ir aktivizēta, darbības indikators deg, lai gan gaisa kondicionētājs nedarbojas. Jāpārbauda indikatori.

Aizsardzības aprīkojumu var aktivizēt šādos apstākļos:

■ Dzesēšanas darbība

- Āra bloka gaisa ieplūdes vai izplūdes atvere ir bloķēta.
- Spēcīgs vējš nepārtraukti pūš no āra bloka gaisa izplūdes atveres.

■ Apkures darbība

- Iekštelu bloka putekļu filtrā uzkrājušies pārāk daudz putekļu
- Iekštelu bloka gaisa atvere ir nosprostota



PIEZĪME

Ja iedarbojas aizsardzības aprīkojums, izslēdziet manuālo strāvas slēdzi un ieslēdziet ierīci no jauna, kad problēma ir atrisināta.

4.2. Par strāvas padeves pārtraukšanu

- Ja darbības laikā tiek atslēgta strāva, nekavējoties pārtrauciet visas darbības. Strāvas padeve atjaunojas. Uz iekštelu bloku displeja paneļa esošais indikators mirgo. Un pēc tam bloks tiks automātiski atsāks darbību.
- Darbības traucējumi: Ja problēma rodas apgaismojuma vai mobilā bezvadu savienojuma dēļ, izslēdziet un ieslēdziet manuālo barošanas slēdzi, pēc tam nospiediet ieslēgšanas/izslēgšanas pogu.

4.3 Sildīšanas jauda

- Sildīšanas darbība ir siltumsūkņa process, kas siltumu absorbē no āra gaisa un atbrīvo to iekšelpās. Ja āra temperatūra pazeminās, sildīšanas jauda strauji samazinās.
- Ja āra temperatūra ir pārāk zema, ieteicams to izmantot kopā citām sildierīcēm.
- Dažos ārkārtīgi aukstos kalnu rajonos, iegādājoties citu ar iekštelu bloku aprīkotu elektrisko sildītāju, tiks nodrošināta labāka veiktspēja (sīkāku informāciju skatiet iekštelu bloka lietotāja rokasgrāmatu)



PIEZĪME

1. Kad sildīšanas laikā iekštelu bloks saņem izslēgšanas komandu, iekštelu bloka motors turpina darboties 20~30 sekundes, izvadot atlikušo siltumu.
2. Ja traucējumu dēļ rodas gaisa kondicionētāja darbības traucējumi, lūdzu, pievienojiet gaisa kondicionētāju strāvas avotam un pēc tam ieslēdziet to vēlreiz.

4.4 Trīs minūšu aizsardzība

- Aizsardzības funkcija neļauj aktivizēt gaisa kondicionētāju apmēram 3 minūtes, ja tas tiek restartēts tūlīt pēc tā darbības.

4.5. Dzesēšana un sildīšana

- Centralizētā gaisa kondicionētāja iekštelpu bloka intelektiskā invertoru var kontrolēt atsevišķi, bet iekštelpu bloks tajā pašā sistēmā vienlaikus nevar veikt dzesēšanu un sildīšanu.
- Ja dzesēšanas un sildīšanas darbības savstarpēji konfrontējas, iekštelpu bloks, kas darbojas dzesēšanas režīmā, tiek apturēts, un vadības panelī tiek parādīts Standby (Gaidstāve) vai No priority (bez prioritātes). Ierīces, kas darbojas sildīšanas režīmā, darbosies nepārtraukti.
- Ja gaisa kondicionētāja administrators ir iestatījis darbības režīmu, gaisa kondicionētājs nevar darboties citos režīmos, izņemot iepriekš iestatītos. Vadības panelī tiek parādīts ziņojums Standby (Gaidstāve) vai No priority (bez prioritātes).

4.6. Apsildes darbības īpašības

- Siltais gaiss netiks izpūsts uzreiz, apsildes darbības sākumā, 3~5 minūtes pirms (atkarīgs no iekštelpu un āra temperatūras) iekštelpu siltummainis sakarst, pēc tam izpūtīs siltu gaisu.

- Darbības laikā āra bloka ventilatora motors var pārstāt darboties augstas temperatūras apstākļos.
- Ja ventilatora darbības laikā citas iekšējas ierīce darbojas sildīšanas režīmā, ventilators var apstāties, lai novērstu karsta vēja pūsmu.

4.7. Atkausēšana sildīšanas laikā

- Sildīšanas laikā āra bloks dažreiz aizsalst. Lai palielinātu efektivitāti, ierīce uzsāk automātiski atkausēšanu (apmēram 2~10 minūtes), un tad ūdens iztek no āra bloka.
- Atkausēšanas laikā ventilatora motori pārtrauc darboties gan āra blokā, gan iekštelpu blokā.

5 ĀRA BLOKA DARBĪBAS TRAUCĒJUMI

5-1 tabula (12/14/16KW)

Displejs	Darbības traucējumi vai aizsardzība
H0	M_Home nesakrīt (rezervēts)
E0	EEPROM kļūme
E2	Āra bloka mikroshēmas un iekštelpu bloka mikroshēmas komunikācijas kļūme
E3	Komunikācijas kļūda starp pamatplati un IR341
E4	Āra bloka sensora kļūme
E5	Sprieguma aizsardzības kļūme
E6	Līdzstrāvas ventilatora kļūme
E7	Sildīšanas ventilatora kļūme laukumā A ilgst 5 minūtes
E8	10 minūšu laikā divas reizes rodas kļūme E6 (atkopšana notiek pēc strāvas atslēgšanas)
P0	Aizsardzība pret augstu dzesēšanas plāksnīšu temperatūru
P1	Aizsardzība pret augstu spiedienu
P2	Aizsardzība pret zemu spiedienu
P3	Kompresora strāvas aizsardzība
P4	Aizsardzība pret zemu izplūdes temperatūru
P5	Āra kondensatora aizsardzība pret zemu spiedienu
P6	IPM moduļa aizsardzība
P7	Iztvaicētāja aizsardzība pret augstu temperatūru
P8	Aizsardzība pret vētrām

Norādījumi par displeja funkcijām:

1. Esot gaidstāves režīmā, LED, kas norāda ieslēgto iekštelpu bloku skaitu, kas sazinās ar āra bloku.
2. LED darbības laikā attēlo kompresora frekvences vērtību.
3. Atkausēšanas laikā LED attēlo simbolu "dF".

Tabula 5-2 (8/10,5/18 kW)

Displejs	Darbības traucējumi vai aizsardzības
E2	Sakaru traucējumi starp iekštelpu/āra bloku
E4	T3&T4 temperatūras sensora darbības traucējumi
E5	Sprieguma aizsardzība
E6	Ventilatora aizsardzība
E7	Kompresora izvades temperatūras sensora darbības traucējumi
E9	EEPROM darbības traucējumi
EA	Ventilators A sildīšanas režīmā darbojas ilgāk par 5 minūtēm E6 aizsardzība
Eb	2 reizes 10 minūtēs
H0	Sakaru traucējumi starp IR341/galveno plati
P1	Aizsardzība pret augstu spiedienu
P2	Aizsardzība pret zemu spiedienu
P3	leejas strāvas aizsardzība
P4	Kompresora izvades temperatūras aizsardzība
P5	Kondensatora aizsardzība pret augstu temperatūru
P6	Invertora moduļa aizsardzība
P8	Aizsardzība pret vētrām
PE	Iekštelpu bloka aizsardzība pret augstu temperatūru
L0	Moduļa darbības traucējumi
L1	Līdzstrāvas ģeneratora aizsardzības pret zemu spriegumu
L2	Līdzstrāvas ģeneratora aizsardzības pret augstu spriegumu
L3	Rezervēta
L4	MCE daudzfunkciju/vienlaikus/cikls
L5	Aizsardzība pret apstāšanos
L6	Rezervēts
L7	Aizsardzība pret nepareizu fāzi
L8	Ātruma starpība > 15 Hz aizsardzība starp priekšējās un aizmugurējās takts frekvences ātruma
L9	atšķirību > 15Hz aizsardzība starp faktisko un iestatīšanas ātrumu

Norādījumi par displeja funkcijām:

1. Esot gaidstāves režīmā, LED, kas norāda ieslēgto iekštelpu bloku skaitu, kas sazinās ar āra bloku.
2. LED darbības laikā attēlo kompresora frekvences vērtību.
3. Atkausēšanas laikā LED attēlo simbolu "dF".

6. ŠĀDAS PAZĪMES NAV GAISA KONDICIONĒTĀJA PROBLĒMAS

1. Pazīme Sistēma nedarbojas

- Gaisa kondicionētājs nesāk darboties uzreiz pēc ieslēgšanas/izslēgšanas pogas nospiešanas uz tālvadības vadības pults. Ja iedegas darba indikators, sistēma ir normālā stāvoklī. Lai novērstu kompresora motora pārslodzi, gaisa kondicionētājs sāk darboties 3 minūtes pēc ieslēgšanas.
- Ja deg darbības indikators un "PRE-DEF indikators (dzesēšanas un sildīšanas veids) vai tikai ventilatora indikators (tikai dzesēšanas tipa indikators)", tas nozīmē, ka, vienkārši iedarbinot, jūs izvēlaties sildīšanas modeli, iekštelpu bloks ir aizsargāts pret aukstu vēju pārmērīgas izplūdes temperatūras dēļ.

2. Pazīme: Pārslēgšana uz ventilatora režīmu no dzesēšanas režīma

- Lai novērstu iekštelpu iztvaicētāja sasaldēšanu, sistēma automātiski mainīsies uz ventilatora režīmu, un drīzumā atjaunos dzesēšanas režīmu.
- Kad telpas temperatūra pazeminās līdz iestatītajai temperatūrai, iekštelpu bloks pārslēdzas uz ventilatora režīmu; kad temperatūra paaugstinās, ventilatora griešanās ātrums pieaug līdz sildīšanas režīma ātrumam. Tas pats notiek arī sildīšanas režīmā.

3. Pazīme: No ierīces izplūst balta migla

3.1. Pazīme: Iekštelpu bloks

- Ja dzesēšanas darbības laikā mitrums ir augsts, ja iekštelpu bloka iekšpuse ir ārkārtīgi piesārņota, temperatūras sadalījums telpā kļūst nevienmērīgs. Iekštelpu bloka iekšpuse ir jāiztīra. Informāciju par ierīces tīrīšanu lūdziet izplatītājam. Šī darbība jāveic kvalificētam servisa darbiniekam.

3.2. Pazīme: Iekštelpu bloks, āra bloks

- Ja sistēma pēc atkausēšanas darbības tiek mainīta uz sildīšanas darbību, mitrums, kas rodas atkausējot, kļūst par tvaiku un izplūst.

4. Pazīme: Gaisa kondicionētāja troksnis dzesēšanas režīmā

4.1. Pazīme: Iekštelpu bloks

- Kad sistēma darbojas dzesēšanas režīmā vai apstājas, ir dzirdama nepārtraukta zema, šņācoša skaņa. Šis troksnis ir dzirdams, kad tiek iedarbināts noteces sūknis (papildpiederums).
- Kad sistēma pārstāj darboties pēc sildīšanas, atskan čīkstoša skaņa. Šo troksni rada temperatūras izmaiņu izraisīta plastmasas daļu izplešanās un saraušanās.

4.2. Pazīme: Iekštelpu bloks, āra bloks

- Kad sistēma darbojas, nepārtraukti skan klusa šņācoša skaņa. Šī ir dzesēšanas gāzes skaņa, tai plūstot caur iekštelpu un āra blokiem.
- Šņācoša skaņa, kas ir dzirdama sākumā vai tūlīt pēc darbības apturēšanas vai atkausēšanas darbības. Tas ir dzesētājvielas troksnis, ko izraisa plūsmas apstāšanās vai plūsmas maiņa.

4.3. Pazīme: Āra bloks

- Ja mainās darbības trokšņa tonis. Šo troksni izraisa frekvences maiņa.

5. Pazīme: No ierīces izplūst putekļi

- Ja ierīce tiek izmantota pirmo reizi pēc ilga laika. Tas ir tāpēc, ka ierīcē ir iekļuvuši putekļi.

6. Pazīme: Ierīces var izdalīt smakas

- Ierīce var absorbēt telpu, mēbeļu, cigarešu u.c. smaržu un pēc tam to izdalīt.

7. Pazīme: Āra bloka ventilators negriežas.

- Eksploatācijas laikā. Darbības laikā ventilatora ātrums tiek regulēts, lai optimizētu produkta darbību.

7. TRAUCĒJUMMEKLĒŠANA

7.1. Gaisa kondicionētāja problēmas un cēloņi

Ja rodas kāds no šiem darbības traucējumiem, pārtrauciet darbību, izslēdziet strāvas padevi un sazinieties ar savu izplatītāju.

- Darbības lampiņa ātri mirgo (divas reizes sekundē) Šī lampiņa ātri mirgo pēc barošanas izslēgšanas un ieslēgšanas no jauna.
- Pastāv tālvadības pults traucējumi vai poga nedarbojas labi.
- Bieži nostrādā drošības ierīce, piemēram, drošinātājs, slēgiekārta. Šķēršļi un ūdens nonāk ierīcē.
- No iekštelpu bloka izplūst ūdens. Citi darbības traucējumi.

Ja sistēma nedarbojas pareizi, izņemot iepriekš minētos gadījumus, vai tiek konstatēti iepriekš minētie darbības traucējumi, izpētiet sistēmu saskaņā ar šādu procedūru. (Skatīt 7-1. tabulā)

Pazīmes	Cēloņi	Risinājums
Ierīce neieslēdzas	<ul style="list-style-type: none"> - Elektroapgāde - Strāvas slēdzis ir izslēgts. - Lespējams, ir izsists jaudas slēdža drošinātājs. - Tālvadības pults akumulatori ir izlādējušies vai ir kāda cita pults problēma. 	<ul style="list-style-type: none"> - Gaidīt, kad tiks atjaunota strāvas padeve. - Leslēgt strāvas padevi. - Replikācija. - Nomainīt baterijas vai pārbaudīt pulti.
Gaiss plūst normāli, bet pilnībā nespēj dzesēt	<ul style="list-style-type: none"> -Nav pareizi iestatīta temperatūra. -Kompresora trīs minūšu aizsardzība. 	<ul style="list-style-type: none"> - Iestatīt pareizu temperatūru. - Uzgaidiet.
Ierīce bieži sāk vai pārtrauc darbību	<ul style="list-style-type: none"> -Pārāk daudz vai pārāk maz aukstumaģenta. - Aukstumaģenta kontūrā ir iekļuvis gaiss vai necementējoša gāze. - Kompresora nepareiza darbība. - Spriegums ir pārāk augsts vai pārāk zems. Sistēmas kontūrs ir bloķēts. 	<ul style="list-style-type: none"> - Pārbaudiet, vai nav noplūdes, un pareizi uzpildiet dzesētājvielu - Hermetizējiet un uzpildiet dzesētājvielu. - Kompresora apkope vai nomaiņa. - Uzstādīt manostatu. -Atrast iemeslus un risinājumu.
Zema dzesēšanas efektivitāte	<ul style="list-style-type: none"> - Iekštelpu un āra bloka siltummainis ir netīrs. - Gaisa filtrs ir netīrs. - Iekštelpu un āra bloka ieplūde/izplūde ir bloķēta. - Durvis un logi ir atvērti - Saules gaisma spīd tieši virsū. - Pārāk daudz siltuma resursu. - Āra temp. ir pārāk augsta. - Dzesētājvielas noplūde vai tās trūkums. 	<ul style="list-style-type: none"> - Notīrīt siltummaini. - Iztīrīt gaisa filtru. - Novērst piesārņojumu un padarīt gaisu viendabīgu. - Aizvērt durvis un logus. - Uzlikt aizkarus, lai novērstu no saules staru iedarbību. - Samaziniet siltuma pieplūdi. - Gaisa kondicionēšanas dzesēšanas jaudas samazināšana (normāli). - Pārbaudiet, vai nav noplūdes, un pareizi uzpildiet dzesētājvielu
Zema sildīšanas efektivitāte	<ul style="list-style-type: none"> - Āra temperatūra ir zemāka par 7°C. - Durvis un logi nav pilnībā aizvērti. - Dzesētājvielas noplūde vai tās trūkums 	<ul style="list-style-type: none"> - Izmantot sildierīci. - Aizvērt durvis un logus. - Pārbaudiet, vai nav noplūdes, un pareizi uzpildiet dzesētājvielu

7.2. Tālvadības pults darbības traucējumi un cēloņi

Pirms organizēt apkopi vai remontu, pārbaudiet šādus punktus.

(Skatīt 7-2. tabulā)

7-2. tabula.

Pazīmes	Iemesli	Risinājums
Ventilatora ātrumu nevar mainīt	<ul style="list-style-type: none"> Pārbaudiet, vai displejā norādītais REŽĪMS ir "AUTO" 	Izvēloties automātisko režīmu, gaisa kondicionētājs automātiski maina ventilatora ātrumu.
	<ul style="list-style-type: none"> Pārbaudiet, vai displejā norādītais REŽĪMS ir "DRY" (Sausināšana) 	Izvēloties sausināšanu, gaisa kondicionētājs automātiski maina ventilatora ātrumu. Ventilatora ātrumu var izvēlēties šādos režīmos "DZESĒŠANA, "TIKAI VENTILATORS" un "SILDĪŠANA"
Tālvadības pults signāls netiek pārraidīts pat tad, ja ir nospiesta ieslēgšanas/izslēgšanas poga.	<ul style="list-style-type: none"> Pārbaudiet, vai tālvadības pults baterijas nav izlādējušās. 	Strāvas padeve ir izslēgta.
Indikators TEMP. neparādās.	<ul style="list-style-type: none"> Pārbaudiet, vai ir REŽĪMS, kas norādīts displejā, ir FAN ONLY (Tikai ventilators) 	Temperatūru VENTILATORA režīmā iestatīt nav iespējams.
Indikācijas displejā pēc noteikta laika perioda pazūd	<ul style="list-style-type: none"> Pārbaudiet, vai brīdī, kad displejā tiek parādīts uzraksts TIMER OFF (Taimeris izslēgts), nebeidzas taimera darbība. 	Gaisa kondicionētāja darbība apstāsies līdz iestatītajam laikam.
Indikators TIMER ON nodziest pēc noteikta laika perioda.	<ul style="list-style-type: none"> Pārbaudiet, vai brīdī, kad displejā tiek parādīts uzraksts TIMER ON (Taimeris ieslēgts), nesākas taimera darbība. 	Iestatītajā laikā gaisa kondicionētājs automātiski iedarbosies un atbilstošais indikators tiks izslēgts.
No iekštelpu bloka netiek atskaņots neviens saņemšanas signāls pat tad, ja tiek nospiesta poga ON/OFF (Ieslēgt/izslēgt).	<ul style="list-style-type: none"> Pārliecinieties, vai tālvadības pults signāla raidītājs ir pareizi novietots uz iekštelpu bloka infrasarkanā staru signālu uztvērēju, kad ir nospiesta ieslēgšanas/izslēgšanas poga. 	Tieši pārsūta tālvadības pults signāla raidītāju uz infrasarkanā signāla uztvērēju, kas atrodas iekštelpu blokā, un pēc tam divreiz atkārtoti nospiest pogu ON/OFF (Ieslēgt/izslēgt).

MD14U-025BW
202000172622

Translated by Caballeria: < <http://www.caballeria.com> >



Kaysun
by frigicoll

GALVENAIS BIROJS
Blasco de Garay, 4-6
08960 Sant Just Desvern
(Barcelona)
Tel. +34 93 480 33 22
<http://home.frigicoll.es/>
<http://www.kaysun.es/en/>

MADRID
Senda Galiana, 1
Poligono Industrial Coslada
Coslada (Madrid)
Tel. +34 91 669 97 01
Fax. +34 91 674 21 00
madrid@frigicoll.es