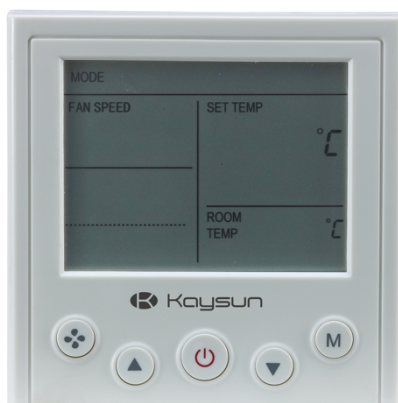




UZSTĀDĪŠANAS UN ĪPAŠNIEKA ROKASGRĀMATA

Elektroniskais regulators



KC-FCD-2T



SVARĪGA PIEZĪME

Pirms jaunās gaisa kondicionēšanas ierīces uzstādīšanas vai darbināšanas rūpīgi izlasiet šo rokasgrāmatu. Noteikti saglabājiet šo instrukciju rokasgrāmatu turpmākām uzziņām.

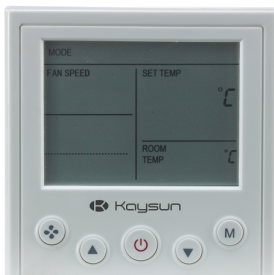
Elektroniskā temperatūras regulētāja uzstādīšanas un lietotāja rokasgrāmata

Elektroniskais temperatūras regulators KC-FCD-2T ir piemērots rūpnieciskām, komerciālām un civiltām ēkām. Tas kontrolē ventilatora spoles centrālajā gaisa kondicionētāja terminālī. Šim temperatūras regulētājam ir liels šķidro kristālu displeja ekrāns, un to var viegli darbināt un tam ir stabila veiktspēja.

Telpas temperatūras iestatīšana, temperatūras kompensācija, četru veidu ventilatora ātruma režīms, darba režīma slēdzis, laiks un izslēgšanās laiks, pulksteņa funkcijas.

Produkta funkcijas:

Galvenās funkcijas: Ieslēgšanas/izslēgšanas taustiņš (⏻), režīma taustiņš (M), ventilatora ātruma taustiņš (⚙️), iestatījuma regulēšanas taustiņš (⬆️, ⬇️).



- Pulksteņa iestatīšana:** Ieejiet taimera izslēgšanas iestatījumā, nospiediet taustiņu "M", līdz mirgo "hh" vienumā "hh:mm" (tajā brīdī neparādās ikona "TIMING ON" (Taimera ieslēgšana) un "TIMING OFF" (Taimera izslēgšana)), nospiediet pogu "▼" vai "▲", lai pielāgotu pulksteņa stundu (nospiediet 3sek., lai turpinātu regulēšanu); nospiediet vēlreiz taustiņu "⚙️", mirgo "mm" vienumā "hh:mm", nospiediet pogu "▼" vai "▲", lai pielāgotu pulksteņa minūtes (nospiediet 3sek., lai turpinātu regulēšanu), nospiediet taustiņu "M" apstiprināšanai (ja 5sek. laikā netiek automātiski apstiprināta taustiņa darbība, nospiediet taustiņu "M", pirms apstiprinājums ieies pulksteņa iestatījumā) un, lai atgrieztos noklusējuma saskarnē.
- Taimera ieslēgšanas atcelšana:** taimera ieslēgšanas iestatīšanas laikā noregulējiet laiku, lai tas būtu "00:00" vai zem noklusējuma saskarnes, nospiediet "⚙️" taustiņu "3", lai atceltu taimera ieslēgšanu.
- Taimera izslēgšanas atcelšana:** taimera izslēgšanas iestatīšanas laikā noregulējiet laiku, lai tas būtu "00:00" vai zem noklusējuma saskarnes, nospiediet "⚙️" taustiņu "3", lai atceltu taimera izslēgšanu.
- Temperatūras kompensācijas iestatīšana:** Ar izslēgtu barošanu, nospiediet taustiņu "▼ & ▲" 3 sek., "SETTING TEMP (TEMP. IESTATĪJUMS)" displejā parādīsies temperatūras kompensācijas vērtība; nospiediet taustiņu "⚙️", lai mainītu temperatūras kompensāciju plus un mīnus, nospiediet pogu "▼" vai "▲", lai pielāgotu temperatūras kompensācijas vērtību (nospiediet ilgi, lai turpinātu regulēšanu), nospiediet taustiņu "M" apstiprināšanai (5sek. laikā netiek automātiski apstiprināta taustiņa darbība) un, lai atgrieztos barošanas izslēgšanas stāvoklī.

1 Darbība

- Ieslēgšana/izslēgšana** Nospiediet vienreiz taustiņu "⏻", tad tiek izmantota ierīce un displeja ekrāns; nospiediet vēlreiz, ierīce un displeja ekrāns tiek izslēgts.
- Iestatīšanas režīms:** Zem noklusējuma saskarnes, nospiediet taustiņu "M", pārslēdziet režīmu (Heat (Apkure), Cool (Dzesēšana)).
- Ventilatora ātruma iestatīšana:** Zem noklusējuma saskarnes, nospiediet taustiņu "⚙️" ieslēdziet ventilatora ātrumu (AUTO (Automātisks), Low (Zems), Med (Vid.), High (Augsts)).
- Temperatūras iestatīšana:** Zem noklusējuma saskarnes nospiediet pogu "▼", lai samazinātu iestatīšanas temperatūru (nospiediet 3sek., lai turpinātu regulēšanu), nospiediet pogu "▲", lai palielinātu iestatīšanas temperatūru (nospiediet 3sek., lai turpinātu regulēšanu); katra nospiešana mainīs par 1°C.
- Taimera ieslēgšanas iestatīšana:** Nospiediet taustiņu "M", kamēr "hh" mirgo "hh:mm" (brīdī, kad parādās ikona "TIMING ON" (Taimera ieslēgšana)), nospiediet pogu "▼" vai "▲" lai pielāgotu taimera stundu (nospiediet 3sek., lai turpinātu regulēšanu); nospiediet vēlreiz taustiņu "⚙️", mirgo "mm" vienumā "hh:mm", nospiediet pogu "▼" vai "▲", lai pielāgotu taimera ieslēgšanas minūtes (nospiediet 3sek., lai turpinātu regulēšanu), nospiediet taustiņu "M" apstiprināšanai (ja 5sek. laikā netiek automātiski apstiprināta taustiņa darbība, nospiediet taustiņu "M", pirms apstiprinājums ieies taimera izslēgšanas iestatījumā) un atgrieztos noklusējuma saskarnē.
- Taimera izslēgšanas iestatīšana:** Ieejiet taimera ieslēgšanas iestatījumā, nospiediet taustiņu "M", līdz mirgo "hh" vienumā "hh:mm" (tajā brīdī parādās ikona "TIMING OFF" (Taimera izslēgšana)), nospiediet pogu "▼" vai "▲", lai pielāgotu taimera izslēgšanas stundu (nospiediet 3sek., lai turpinātu regulēšanu); nospiediet vēlreiz taustiņu "⚙️", mirgo "mm" vienumā "hh:mm", nospiediet pogu "▼" vai "▲", lai pielāgotu taimera izslēgšanas minūtes (nospiediet 3sek., lai turpinātu regulēšanu), nospiediet taustiņu "M" apstiprināšanai (ja 5sek. laikā netiek automātiski apstiprināta taustiņa darbība, nospiediet taustiņu "M", pirms apstiprinājums ieies pulksteņa iestatījumā) un, lai atgrieztos noklusējuma saskarnē.

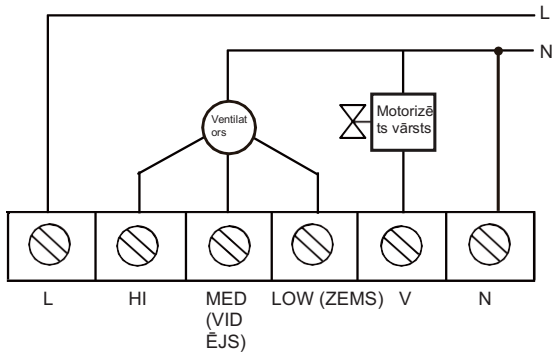
2 Tehniskie parametri

Nosaukums	Elektroniskais temperatūras regulators
Modelis	KC-FCD-2T
Elektriskais spriegums:	AC220V±10%,50Hz
Strāvas patēriņš	<2W
Nominālā strāva	<1A
Kontroles temperatūras precizitāte	±1°C
Iekštelpu temperatūras displeja precizitāte	1°C
Iestatīšanas temperatūra diapazons	17~30°C
Glabāšanas temperatūra	-5~55°C
Darba temperatūra	5~45°C
Relatīvais mitrums	<92%
Korpusa dziļums	47 mm
Virsmas materiāls	PC+ABS pretuzliesmojošs
Virsmas izmērs	86×86×15mm

3 Trauksme

Ja regulatora temperatūra pārsniedz darba temperatūru, displeja laukā "room temp" (telpas temp.) parādīsies "E1".

4 Elektroinstalācijas diagramma



5 Iepakojuma piederumi

Nosaukums	Skaitis
Uzstādīšanas un ekspluatācijas rokasgrāmata	1 gab.
Bultskrūve (M4)	2 bultskrūves



BRĪDINĀJUMS

Lūdzu, veiciet pareizi elektroinstalāciju saskaņā ar elektroinstalācijas zīmējumu; ap temperatūras vadības ierīces pārsegu ir gaisa ventilācijas atveres, lūdzu, uzstādiet vadības ierīci pēc sienas krāsošanas, lai izvairītos no ūdens, smilšu utt., iekļūšanas temperatūras vadības ierīcē un neizraisītu tās bojājumus.

Apkopes ceļvedis:

Ja vadības ierīce parasti nevar kontrolēt ventilatora spoli, lūdzu, sazinieties ar klientu apkalpošanas dienestu.

MDV11IU-054CW
202055100810

Translated by Caballeria: <<http://www.caballeria.com/>>



Kaysun
by frigicoll

GALVENAIS BIROJS
Blasco de Garay, 4-6
08960 Sant Just Desvern
(Barcelona)
Tel. +34 93 480 33 22
<http://home.frigicoll.es/>
<http://www.kaysun.es/en/>

MADRID
Senda Galiana, 1
Polígono Industrial Coslada
Coslada (Madrid)
Tel. +34 91 669 97 01
Fax. +34 91 674 21 00
madrid@frigicoll.es