



NAVODILA ZA UPORABO

Žični krmilnik s skritim gumbom za izbiro načina





KC-02.1 H



KAZALO VSEBINE


1. Varnostni ukrepi	3
2. Model in specifikacije	4
3. Gumbi in njihove funkcije.....	5
4. Namestitev	6
5. Slika ožičenja	8
6. Priprave pred namestitvijo	11


1. Varnostni ukrepi

Naslednje informacije so navedene na izdelku in navodilih za uporabo, vključno s previdnostnimi ukrepi, previdnostnimi ukrepi proti poškodbam in materialni škodi ter načini pravilne in varne uporabe izdelka. Potem, ko ste v celoti razumeli v nadaljevanju navedene informacije (simboli in ikone), preberite besedilo in upoštevajte naslednja pravila.

 Opozorilo	Pomeni, da lahko nepravilno ravnanje povzroči hude telesne poškodbe.
 Pozor	Pomeni, da lahko nepravilno ravnanje povzroči telesne poškodbe ali materialno škodo.

Icon	Meaning
	It indicates forbidding. The forbidden subject-matter is indicated in the icon or by images or characters aside.
	It indicates compulsory implementation. The compulsory subject-matter is indicated in the icon or by images or characters aside.

 Warning	Delegate installation	Please entrust the distributor or professionals to install the unit. The installers must have the relevant know-how. Improper installation performed by the user without permission may cause fire, electric shock, personal injury or water leakage.
--	-----------------------	---

 Usage Warning	Forbid	Do not spray flammable aerosol to the wire controller directly. Otherwise, fire may occur.
	Forbid	Do not operate with wet hands or let water enter the wire controller. Otherwise, electric shock may occur.

2. Model in specifikacije

Model	KC-02.1 H
Napajalna napetost	5,0 V DC
Območje temperature okolice	-5°C~43°C
Območje vlage okolice	rel. vl. 40~90%

3. Gumbi in njihove funkcije



KC-02.1 H je žični krmilnik s skritim gumbom za izbiro načina. Zaradi svoje kompaktne oblike je primeren za hotele, bolnišnice, šole itn.

(1) Gumb za vklop/izklop

S pritiskom gumba za vklop/izklop vklopite ali izklopite klimatsko napravo.

(2) Izbira načina

Ko je enota vklopljena, istočasno za 3 sekunde pritisnite gumba za nastavitev temperature »▲« in »▼«, da izberete način delovanja, z vsakim ponovnim pritiskom pa boste izbrali način delovanja v naslednjem zaporedju: Hlajenje → ogrevanje → hlajenje

(3) Gumb za hitrost ventilatorja

1) Ko je enota vklopljena, pritisnite tipko za hitrost ventilatorja, da nastavite hitrost ventilatorja notranje enote. Zaporedje hitrosti ventilatorja je:

SAMODEJNO → NIZKO → SREDNJE → VISOKO → SAMODEJNO

2) Nastavite hitrost ventilatorja na samodejno, ko bo notranja enota delovala z nizko hitrostjo.

(4) Nastavitev temperature

Ko je enota vklopljena, pritisnite gumba za nastavitev temperature »▲«/»▼«, da povečate ali zmanjšate nastavitev temperature, obseg nastavitve pa je 17–30 °C.

(5) Gumb 26 °C

Ko je enota vklopljena, lahko pritisnete gumb 26 °C, ki predstavlja bližnjico za nastavitev temperature na 26 °C.

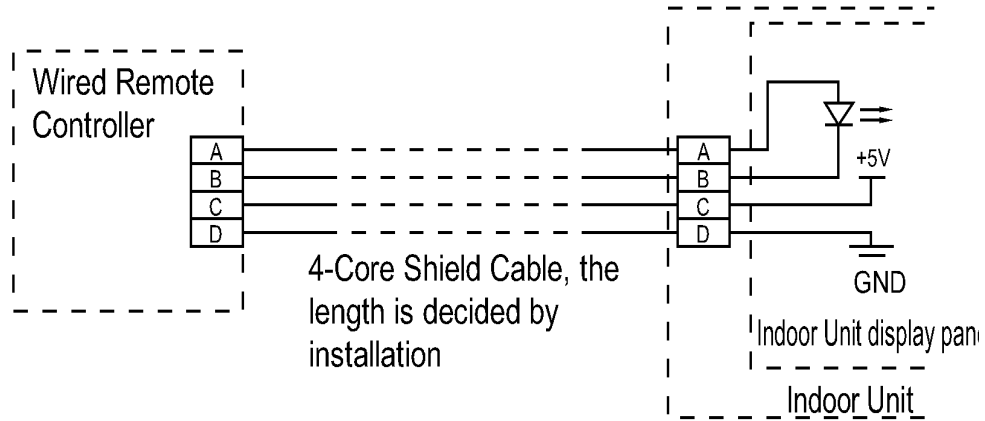
OPOMBA:

Gornje ikone so navedene samo za orientacijo in bodo prikazane med delovanjem. Prav tako pa se bodo vse ikone prikazale ob prvem priklopu daljinskega upravljalnika na napajanje.

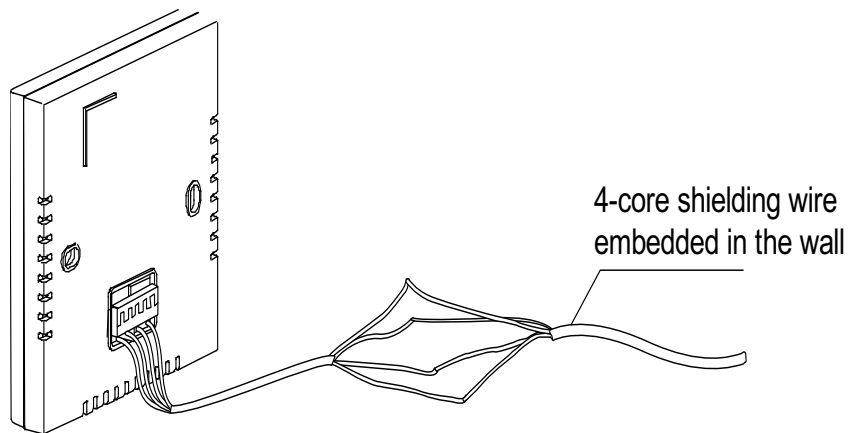
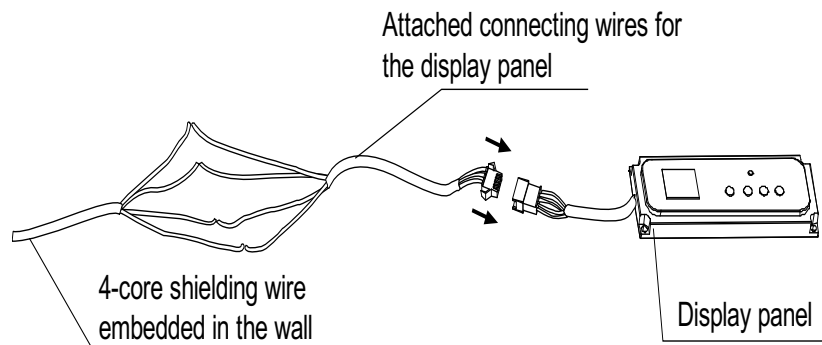
4. Obveza

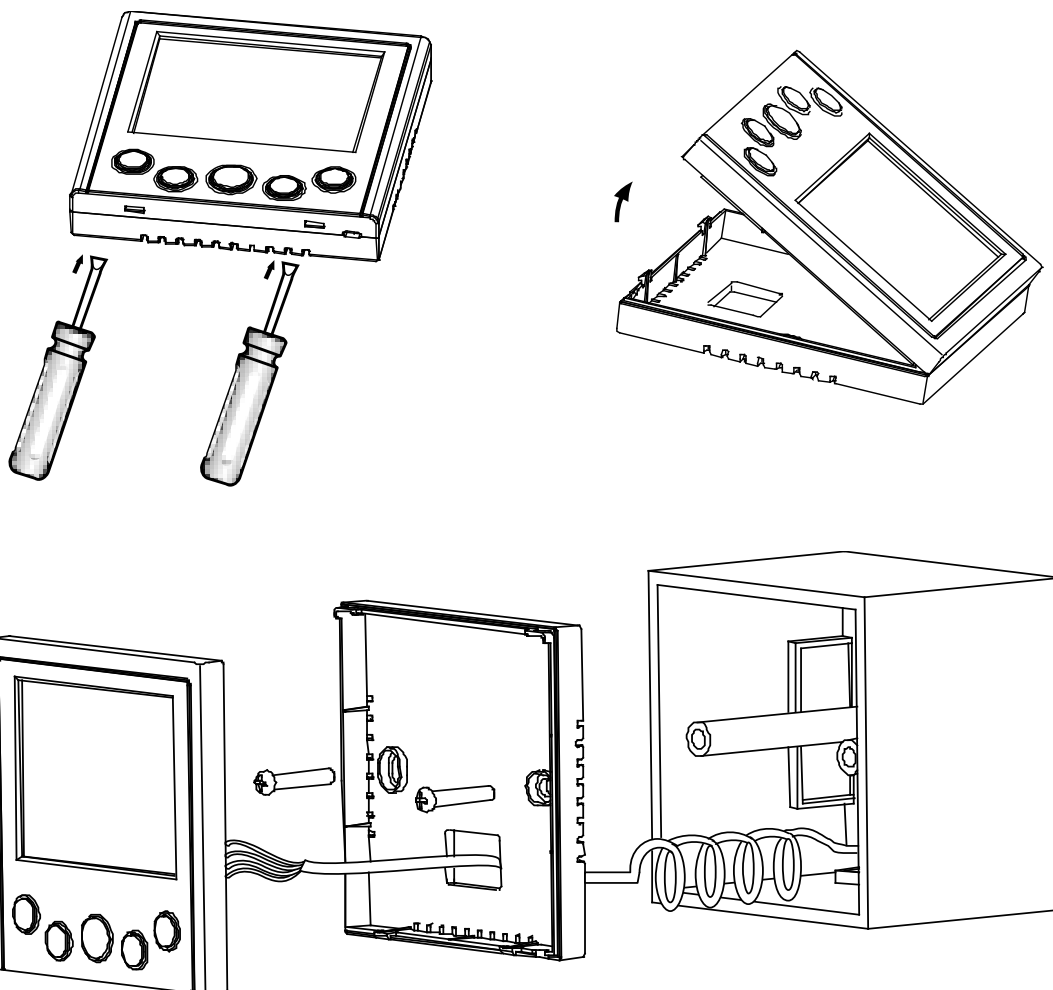
4.1 Načini namestitve

- ※ Glavna vezalna shema žičnega krmilnika



- ※ Slika z navodili za namestitev



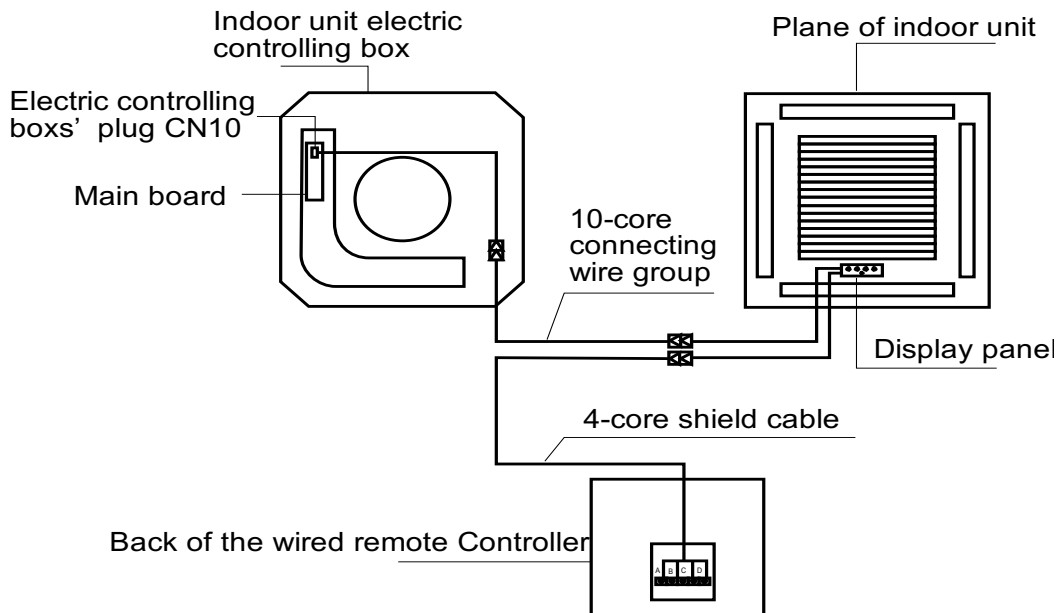


Opombe:

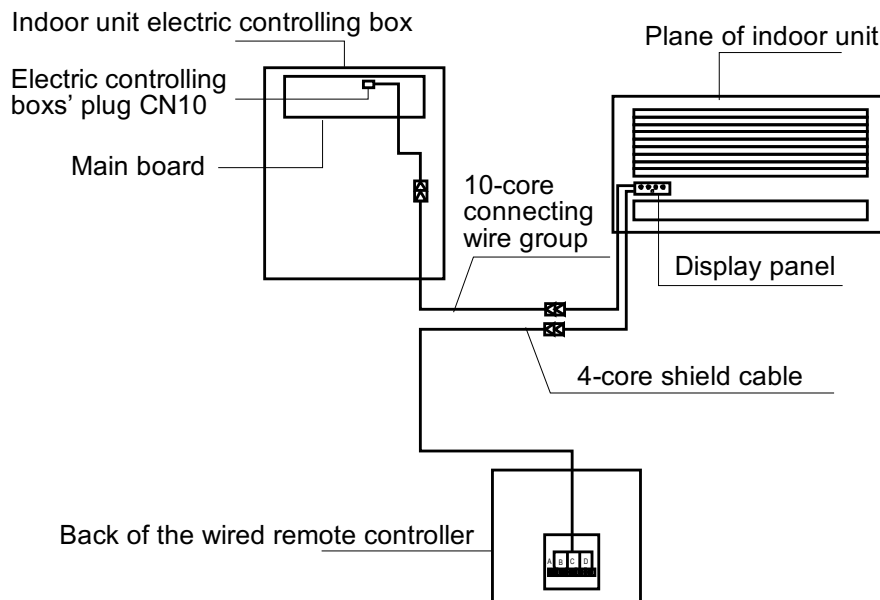
- 1) Premočno privitje vijaka lahko deformira hrbtno pokrove in zaslon LCD.
- 2) Med namestitvijo morajo biti vijaki in žični krmilnik na enaki višini, da ne pride do deformacije.
- 3) Med namestitvijo prihranite določeno dolžino priključne žice za enostavnejše snemanje žičnega krmilnika med vzdrževanjem.

5. Slika ožičenja

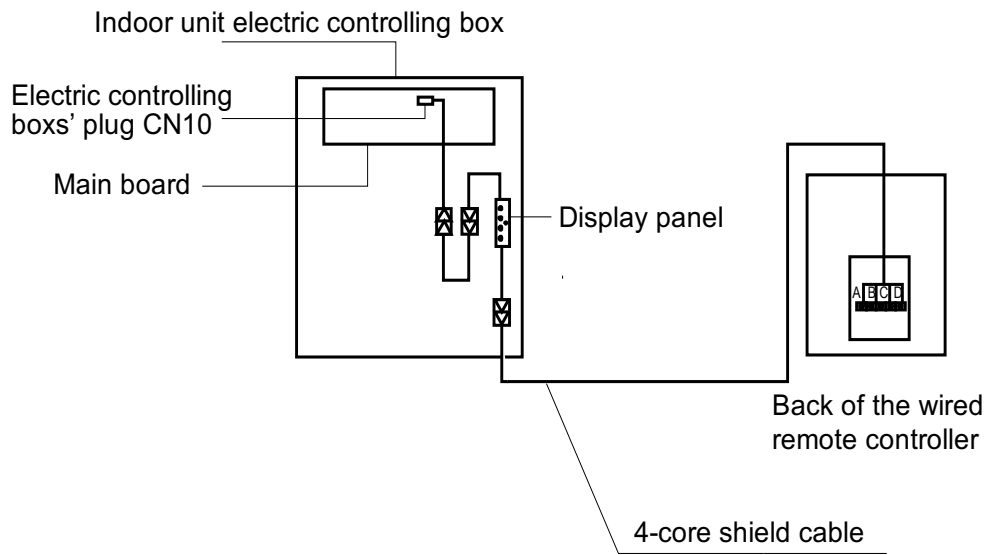
1) Slika ožičenja žičnega krmilnika v povezavi s štirismerno kasetno klimatsko napravo.



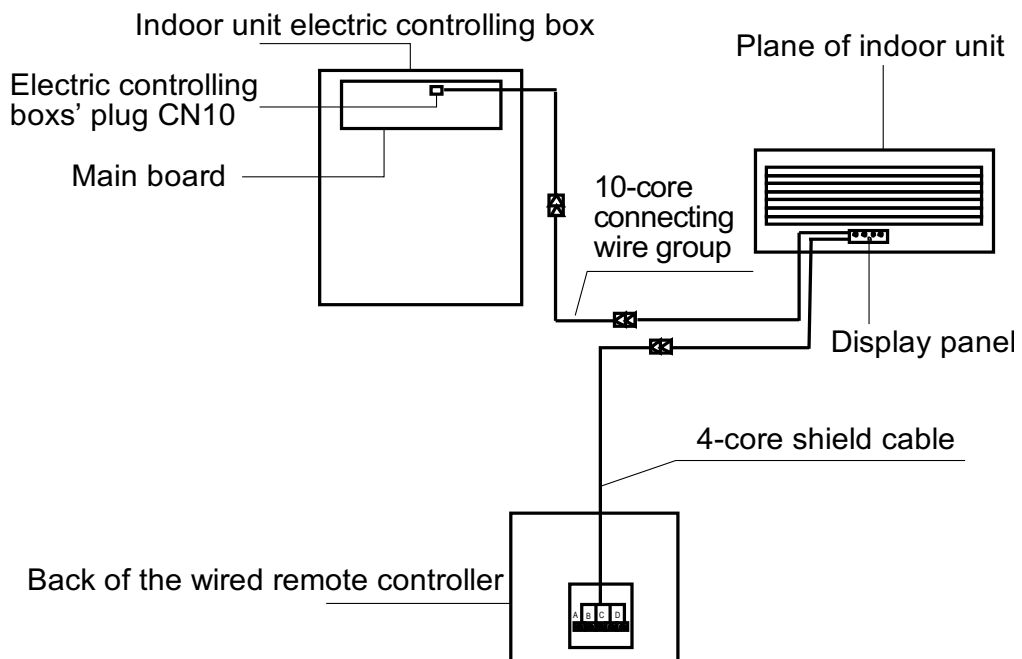
2) Slika ožičenja žičnega krmilnika v povezavi s kanalsko klimatsko napravo.



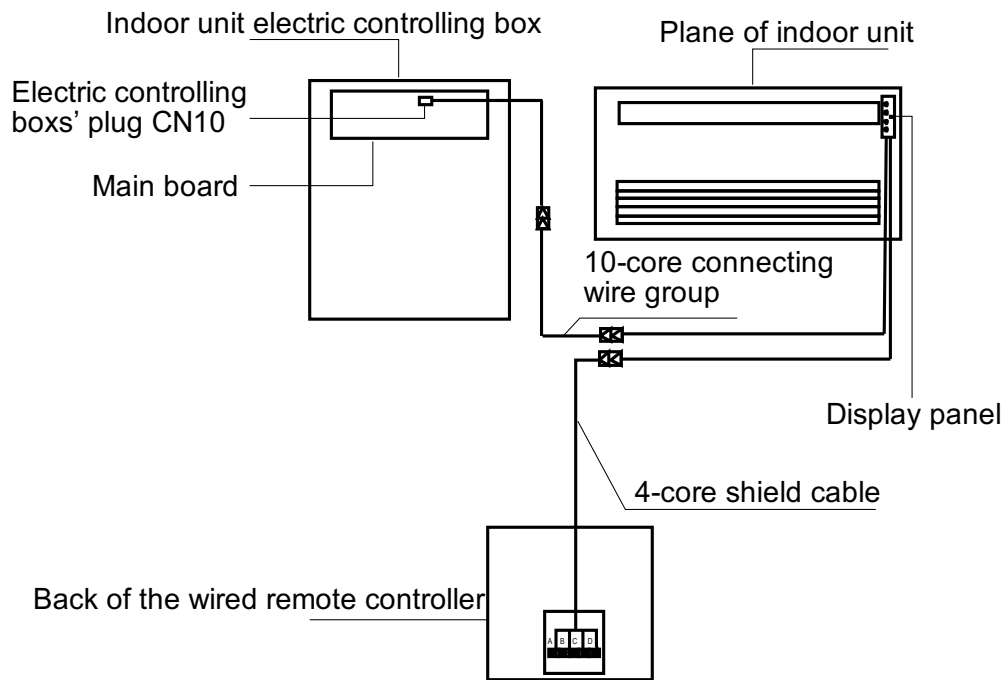
3) Slika ožičenja žičnega krmilnika v povezavi z visoko statično tlačno kanalsko klimatsko napravo.



4) Slika ožičenja žičnega krmilnika v povezavi s stensko klimatsko napravo.



5) Slika ožičenja žičnega krmilnika v povezavi s samostojno klimatsko napravo.



6. Priprave pred namestitvijo

Prepričajte se, da je bilo pripravljeno naslednje.

ŠT.	Ime	KOL.	OPOMBA
1	Žični krmilnik	1	—
2	Navodila za namestitev in uporabo	2	—
3	M4×25 križni izvijač	2	za namestitev žičnega krmilnika na električno omarico.
4	Navodila za namestitev in uporabo	1	za namestitev žičnega krmilnika na električno omarico.
5	Priključne žice za ploščo sprejemnika signala.	1	Za priključitev plošče sprejemnika signala s 4-jedno zaščiteno žico.

Na mestu montaže pripravite naslednje.

ŠT.	IME	KOL.	OPOMBA
1	Električna omarica	1	Električna omarica običajne velikosti, predhodno nameščena na steno.
2	4-jedrna zaščitena žica	1	PVVR-0,5mm2x4, predhodno nameščen na steno.
3	Tulec za kabel (izolacijski tulec)	1	Predhodna namestitev na steno in dolžina naj bo manj kot 15 m.
4	Križni izvijač	1	za križne vijake.
5	Majhen križni izvijač	1	za odstranitev spodnjega pokrova žičnega krmilnika.



Kaysun
by frigicoll

HLAVNÁ KANCELÁRIA
Blasco de Garay, 4-6
08960 Sant Just Desvern
(Barcelona)
Tel. +34 93 480 33 22
<http://home.frigicoll.es/>
<http://www.kaysun.es/en/>

MADRID
Senda Galiana, 1
Poligono Industrial Coslada
Coslada (Madrid)
Tel. +34 91 669 97 01
Fax. +34 91 674 21 00
madrid@frigicoll.es