



MANUEL DE L'UTILISATEUR

Thermostat de Fancoil



KC-FC-2T
KC-FC-4T
KC-FC-XT



Merci d'avoir acheté notre climatiseur. Avant d'utiliser le climatiseur, veuillez lire attentivement ce manuel. Conservez-le afin de vous y reporter ultérieurement.

NUMERO DE PIECE :

KC-FC-2T: Commande la soupape motorisée et le ventilateur à 3 vitesses, quand la température atteint le point de réglage, elle fermera la soupape motorisée et le ventilateur.

KC-FC-4T: Commande les unités de Fancoils à 4 tubes, commande deux soupapes motorisées et un ventilateur 3 vitesses, quand la température atteint le point de réglage, elle fermera la soupape motorisée avec le ventilateur encore en fonctionnement.

KC-FC-XT: Commande les unités de Fancoils à 2 ou 4 tubes (via un commutateur DIP), commande deux soupapes motorisées et un ventilateur 3 vitesses, quand la température atteint le point de réglage, elle fermera la soupape motorisée avec le ventilateur encore en fonctionnement.

DONNEES TECHNIQUES :

Plage de température : 10~30 °C réglable

Écart de commutation Environ ± 1 °C

Température de fonctionnement : 0~45 °C

Humidité de fonctionnement : 5~90 %RH

Température de stockage : -10~60 °C

Tension de travail : AC220V \pm 10%, 50/60Hz

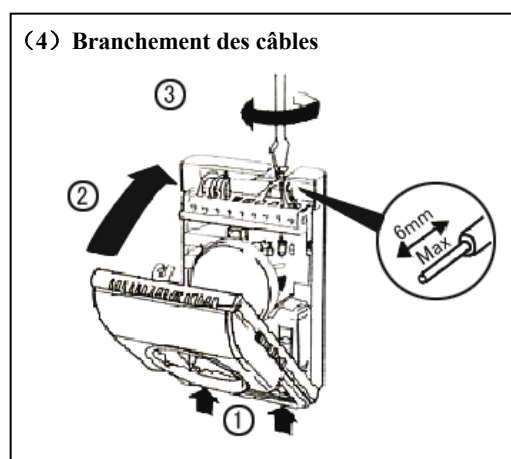
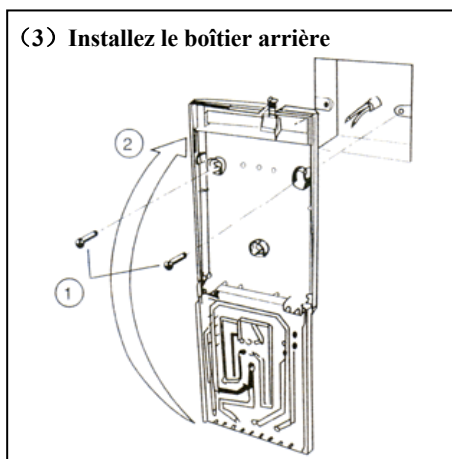
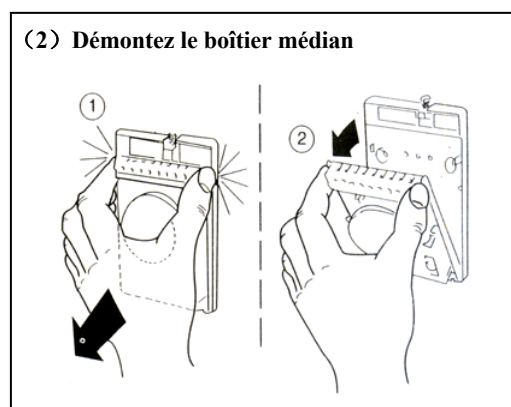
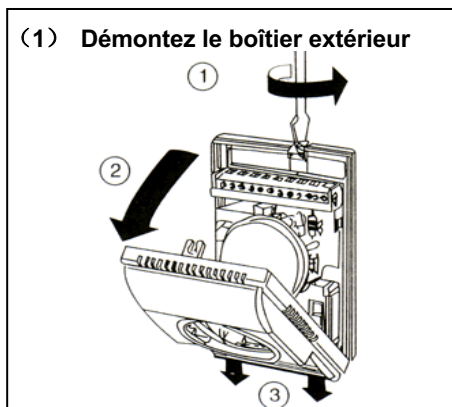
Courant de commutation : 1(0,5) A

Diamètre de fils : 0,5~2,5 mm²

Dimensions : 130×85×43 mm (H×L×P)

Espacement de perforation : 60 mm

INSTRUCTIONS DE MONTAGE :

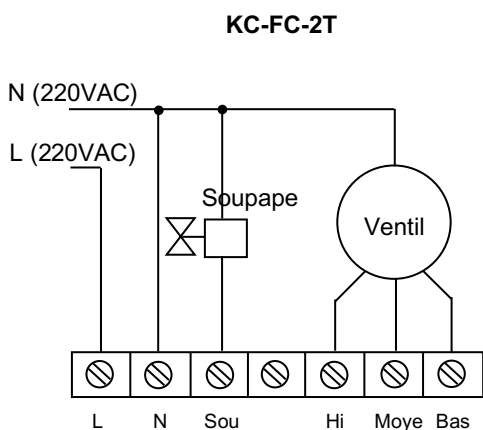


INSTRUCTIONS D'UTILISATION :

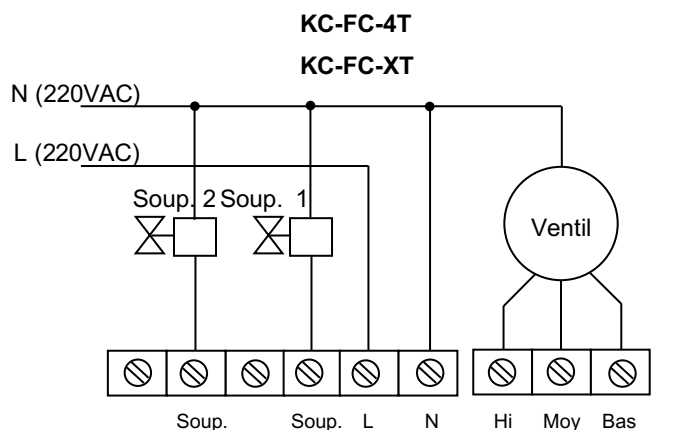
Il existe un bouton de réglage de la température avec des repères sur le panneau avant. Il existe également l'interrupteur de vitesse de ventilation avec HAUTE -MOYENNE-FAIBLE et l'interrupteur du système avec CHAUFFAGE-ARRÊT-REFROIDISSEMENT sur le panneau avant. Le fonctionnement se déroule ainsi :

1. Allumage/Extinction : Mettez l'interrupteur sur CHAUFFAGE quand vous désirez le chauffage ; mettez l'interrupteur sur REFROIDISSEMENT quand vous désirez le refroidissement. Mettez l'interrupteur sur ARRÊT et le thermostat s'éteindra.
2. Point de réglage : mettez le bouton de réglage sur la température désirée.
3. Sélection de la vitesse de ventilation : mettez l'interrupteur sur l'une des positions de la vitesse de ventilation HAUTE-MOYENNE-FAIBLE.

SCHEMA DE CABLAGE :



Système de soupape NC 2 câbles



Soup. 1: Pour chauffage Soup2: Pour

Système de soupape NC 2

Précautions avec le câblage :

Le modèle correct correspond au numéro de pièce sur l'étiquette de l'emballage de la boîte du thermostat ; veuillez vérifier qu'il s'agit du modèle correct et utilisez le schéma de câblage ci-dessus quand vous effectuez le branchement.

Note : Assurez-vous de raccorder tous les câbles selon les schémas de câblage et à l'abri de l'eau, de la boue et d'autres matières afin de ne pas souiller l'unité !



Bureau Central
Blasco de Garay, 4-6
08960 Sant Just Desvern
Barcelone
Tel: +34 93 480 33 22
<http://www.frigicoll.es>
<http://www.kaysun.es>

Frigicoll France SARL
Parc Silic-Immeuble Panama
45 rue de Villeneuve
94150 Rungis
Tél. +33 9 80 80 15 14
<http://www.frigicoll.es/fr>
<http://www.kaysun.es/fr>