



NAVODILA ZA UPORABO

Žični upravljalnik s tipkami na dotik



KCT-02.1 SR





Najlepša hvala za nakup našega izdelka. Pred uporabo natančno preberite ta navodila in jih shranite za nadaljnjo uporabo.



KAZALO



1. Varnostni ukrepi	4
2. Model in specifikacije	5
3. Gumbi in njihove funkcije.....	6
4. Montaža	9
5. Ožičenje	10
6. Tehnični certifikat in zahteve	14

1. Preventivni ukrepi

Naslednje vsebine vsebujejo podatke o izdelku in navodila za uporabo, vključno z uporabo, preventivnimi ukrepi proti osebni škodi in izgubi lastnine ter načini varne in pravilne uporabe izdelka. Ko v celoti razumete naslednje vsebine (oznake in ikone), preberite jedro besedila in upoštevajte naslednja pravila.

 Opozorilo	Nepravilno ravnanje lahko vodi do hudih telesnih poškodb.
 Pozor	Nepravilno ravnanje lahko vodi do hudih telesnih poškodb ali premoženjske izgube.

Ikona	Pomen
	To pomeni prepovedno. Prepovedana stvar-zadeva je na navedena na ikoni kot slika ali z znaki.
	To pomeni obvezno izvajanje. Obvezna stvar-zadeva je navedena na ikoni kot slika ali z znaki.

 Warning	Dodelitev montaže	Prosimo, zaupajte enoto distributerju ali strokovnjakom. Monterji morajo imeti ustrezno znanje in izkušnje. Nepravilna namestitvev uporabnika brez dovoljenja lahko povzroči požar, električni udar, udarce, telesne poškodbe ali puščanje vode.
 Usage Warning	Prepoved	Ne pršite vnetljivih aerosolov neposredno v žični upravljalnik. To lahko povzroči požar.
	Prepoved	Ne upravljajte ga z mokrimi rokami ali ne dovolite, da bi voda prišla v žični upravljalnik. Lahko pride do električnega šoka.

2. Model in specifikacije

Model	KCT-02.1 SR KJR-29B
Napajalna napetost	5.0V DC
Območje temperature okolja	-5°C~+43°C
Območje vlažnosti okolja	RH40%~RH90%

Zmogljivostne lastnosti

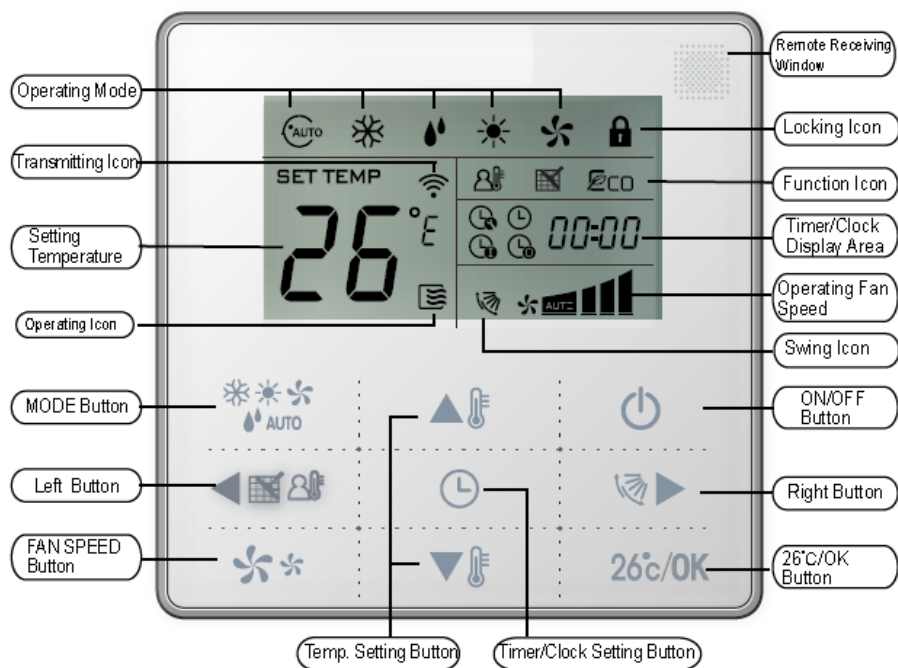
1. Načini delovanja: Hlajenje, gretje, sušenje, ventilator in samodejno.
2. Nastavitev načina z gumbi.
3. Nastavitev notranjega območja temperature: 17°C ~30°C.
4. LCD (Liquid Crystal Display - zasloni s tekočimi kristali).
5. Tipke na dotik

Funkcije

KCT-02.1 SR je žični upravljalnik s tipkami na dotik.

Nova funkcija	Osnovna funkcija
Funkcija opomnika za čiščenje zračnega filtra	VKLOP in IZKLOP klimatske naprave
Funkcija nastavitve naslova notranje enote	Funkcija samodejnega ponovnega zagona
Funkcija sprejemnika daljinskega upravljalnika	Nastavitev VKLOPA in IZKLOPA časa
Zaklenitev žičnega upravljalnika	Nastavitev ure
Tiho delovanje	Nastavitev načina delovanja, temperature
Follow me	Funkciji hitrosti ventilatorja in nihanja

3. Gumbi in njihove funkcije



(1) Funkcija sprejema oddaljenega signala

Na KJR-29B obstaja signalni sprejemnik za brezžični daljinski upravljalnik. Brezžični daljinski upravljalnik lahko uporabljate za upravljanje klimatske naprave prek žičnega upravljalnika, ko je sistem vklopljen.

Opombe: Žični krmilnik ne bo prejel navodila za nadzor nad nihanjem. Za notranjo enoto s funkcijo nihanja lahko neposredno uporabite daljinski upravljalnik za upravljanje nihanja preko nadzorne plošče notranje enote ali uporabite gumb swing na žičnem upravljalniku za upravljanje nihanja notranje enote.

(2) Gumb ON/OFF

Pritisnite gumb ON/OFF za nadzor statusa vklopa in izklopa notranje enote. Ko je enota ugasnjena, pritisnite gumb ON/OFF in enota se bo prižgala in delovne ikone bodo zasvetile. Ko je enota prižgana, pritisnite gumb ON/OFF in enota se bo ugasnila in delovne ikone se bodo ugasnile.

(3) Gumb mode

Pritisnite gumb mode za nastavitev načina delovanja in po vsakem pritisku na gumb si bodo operacije sledile krožno po naslednjem vrstnem redu:



Če je upravljalnik nastavljen le na COOL-hlajenje, potem ni načina HEAT-gretje.

(4) Nastavitev hitrosti ventilatorja

V načinih COOL, HEAT in FAN pritisnite gumb fan speed, s katerim lahko nastavite hitrost ventilatorja. Po vsakem pritisku gumba za hitrost ventilatorja si bodo načini sledili po naslednjem vrstnem redu:

AUTO→LOW→MID→HIGH→AUTO

V načinih AUTO in DRY hitrost ventilatorja ni nastavljiva in je privzeta hitrost ventilatorja avtomatska.

(5) Nastavitev temperature

V načinih AUTO, COOL, DRY, HEAT pritisnite gumb Temp adjust Up/Down za nastavitev temperature, pri čemer je obseg nastavitve 17°C~30°C (or 62°F~88°F). Temperature ni mogoče nastaviti v načinu FAN.

(6) Nastavitev vklopa in izklopa časovnika

Pritisnite gumb timer/clock setting in nato vstopite v status nastavitve časovnika in na zaslonu se

bo prikazala ikona  časovnika .

Lahko pritisnete gumb za nastavitev temperature, da nastavite čas. Če je nastavitev časovnika manjša od 10 ur, se bo z vsakim pritiskom na gumb Temp setting povečal ali zmanjšal za 0,5 ure. Če je nastavitev časovnika večja od 10 ur, se bo z vsakim pritiskom na gumb Temp setting povečal ali zmanjšal za 1 uro, pri čemer je maksimalna nastavitev časovnika 24 ur. Po nastavitvi časa nastavitve, pritisnite gumb 26°C/OK ali počakajte 5 sekund za potrditev in izhod iz časa nastavitve.

Opombe: Če je žični daljinski upravljalnik nastavljen na vklopljen / izklopljen časovnik, pritisnite gumb ON / OFF za vklop / izklop enote, nato pa se časovnik hkrati prekliče.

(7) Nastavitev ure

Dolgo pritisnite na gumb za nastavitev časovnika/ure 3 sekunde in nato vnesite stanje nastavitve ure. Položaj ure bo utripal in lahko nastavite vrednost ure pritiskom na gumb Temp. setting. Po zaključku nastavitve ure pritisnite levi gumb ali desni gumb, da preklopite na nastavitev položaja minut, nato bo trenutni položaj minute utripal in pritisnite gumb Temp setting, da prilagodite minutno vrednost. Ko končate z nastavitvijo ure, pritisnite gumb ali počakajte 5 sekund, da potrdite in izstopite iz stanja nastavitve.

(8) Gumb Quiet/OK

V načinih hlajenja, gretja in v samodejnem načinu, delovanje v tihem načinu lahko zmanjša hrup delovanja z nastavitvijo hitrosti ventilatorja na nizko. To bo pripomoglo k bolj mirnemu okolju.

V načinih AUTO, DRY je hitrost ventilatorja avtomatska in gumb Quiet /OK ne deluje.

(9) Zaklepanje žičnega upravljalnika

Hkrati pritisnite gumba GOR in DOL za nastavitev temperature, da žični upravljalnik preide s stanje zaklenjenosti in ikona zaklepa zasveti. V zaklenjenem stanju se žični upravljalnik ne bo odzival pritiskom na gumb in na navodila iz brezžičnega daljinskega upravljalnika. Hkratno pritiskanje na gumba za nastavitev temperature bo preklicalo stanje zaklenjenosti.

(10) Funkcija opomnika za čiščenje zračnega filtra

Žični upravljalnik beleži skupni čas delovanja notranje enote in ko nakopičeni čas delovanja doseže prednastavljeno vrednost, zasveti ikona opomnika za čiščenje zračnega filtra, ki opomni da je potrebno čiščenje zračnega filtra notranje enote. Če dalj časa za 3 sekunde pritisnete in počistite ikono opomnika, bo žični upravljalnik ponovno naložil skupni čas delovanja notranje enote.

Opombe: Privzeta nastavljena vrednost funkcije opomnika je 2500 ur in se jo lahko spremeni na 1250 ur, 5000 ur ali 10000 ur. Za načine nastavitve si, prosim, oglejte navodila za montažo.

(11) Funkcija nihanja

Če notranja enota podpira funkcijo nihanja, pritisnite desno tipko, da nastavite smer zračnega izhoda notranje enote. Dolgo pritiskajte ta gumb za 3 sekunde, saj tako lahko vklopite ali izklopite funkcijo samodejnega nihanja. Ko je funkcija samodejnega nihanja vklopljena, se zasveti ikona loput.

(12) Funkcija follow me

Ko je sistem v delovanju in je način delovanja SAMODEJEN, HLAJENJE ali GRETJE, pritisnite levi gumb in aktivirajte funkcijo Follow me. Ponoven pritisk na levi gumb bo funkcijo izklopil. Če se spremeni način delovanja, bo preklicana tudi ta funkcija. Če je funkcija Follow me aktivirana, bo ikona zasvetila in žični upravljalnik bo prikazal sobno temperaturo, prebrano z lokalnega senzorja ter vsake 3 minute prenesel vrednost temperature notranji enoti.

(13) Nastavitev naslovov

- Hkrati pritisnite gumba Temp. GOR in DOL za več kot 8 sekund, da upravljalnik preide v način nastavitve naslova.
- V načinu nastavitve naslova sta 2 glavni funkciji:
- Iskanje naslova: Pritisnite gumb MODE in na notranji enoti se bo prikazal njen naslov.
- Naslov za nastavitve: Uporabite gumba GOR in DOL za izbiro naslova, ki ga želite. Nato pritisnite gumb FAN za nastavitev naslova notranje enote. Ustrezna notranja enota bo prikazala novi naslov in ga zabeležila. Po približno 4 sekundah bo ta prikaz izginil in notranja enota bo prešla v način običajnega prikaza.
- Po nastavitvi naslovov uporabnik lahko pritisne gumb Quiet/OK za izhod iz načina nastavitve naslovov.
- Po vsaki nastavitvi naslova in ponovnem vnosu nastavitve iskanja / nastavitve, se bo prikazal zadnji nastavljen naslov, vendar če boste enoto ponovno prižgali, bo naslov izginil.
- V načinu nastavitve naslova se žični upravljalnik ne odziva na noben ukaz daljinskega upravljalnika.

4. Montaža

※ Priprave pred montažo:

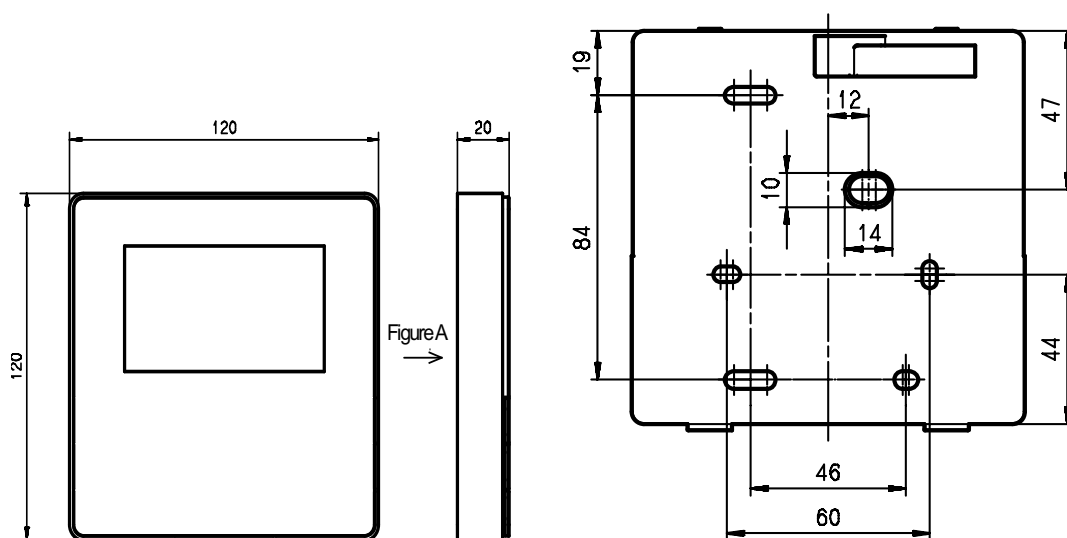
Prepričajte se, da so pripravljene naslednji deli.

ŠT.	Ime	KOL.	Opombe
1	Žični upravljalnik	1	/
2	Lesni vijak z okroglo glavico za pritrditev	3	M4×20(za montažo na steno)
3	Vijak z okroglo glavico za pritrditev	2	M4×25(za montažo na električno stikalno omarico)
4	Navodila za montažo	1	/
5	Navodila za uporabo	1	/
6	Plastične ekspanzijske cevi	3	Za montažo na steno
7	Plastična navojna palica	1	Za pritrditev na 86 električno omarico
8	Preklopne žice zaploščo za sprejemanje signala	1	Za povezovanje plošče za sprejemanje signala in 4-žilne zaščitene žice
9	Preklopne žice za signal žičnega upravljalnika	1	(Če je potrebno) Za povezovanje glavne nadzorne plošče in 4-žilne zaščitene žice

※ Pripravite sledeče za montažo na mestu.

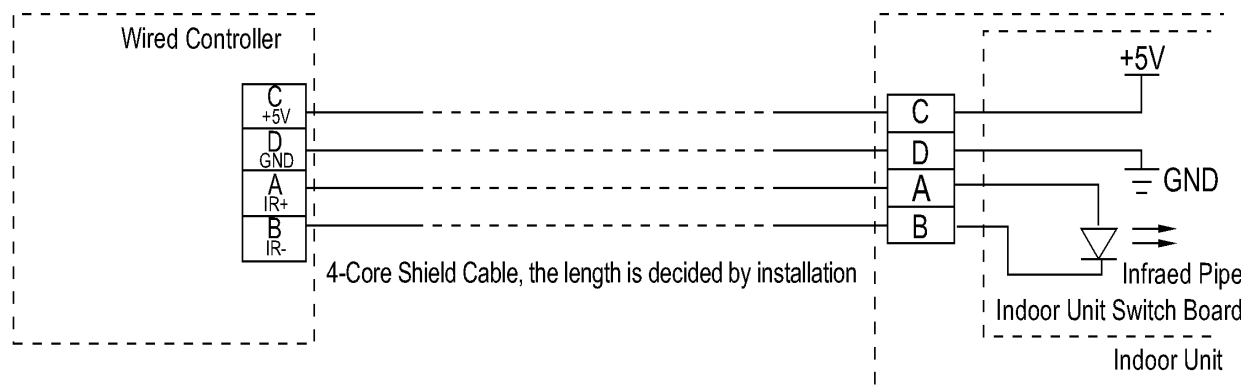
ŠT.	Ime	Kol.(vgrajeno v steno)	Opombe k specifikacijam (le za referenco)	Opombe
1	4-žilni zaščitni kabel	1	RVVP-0,5 mm ² ×4	0,05 mm ² ×5 kabel, ne več kot 12M
2	86 električna omarica	1	/	/
3	Ožičena cev (izolacijski rokav in zategovalni vijak)	1	/	/

※ Dimenzije: 120*120*20mm



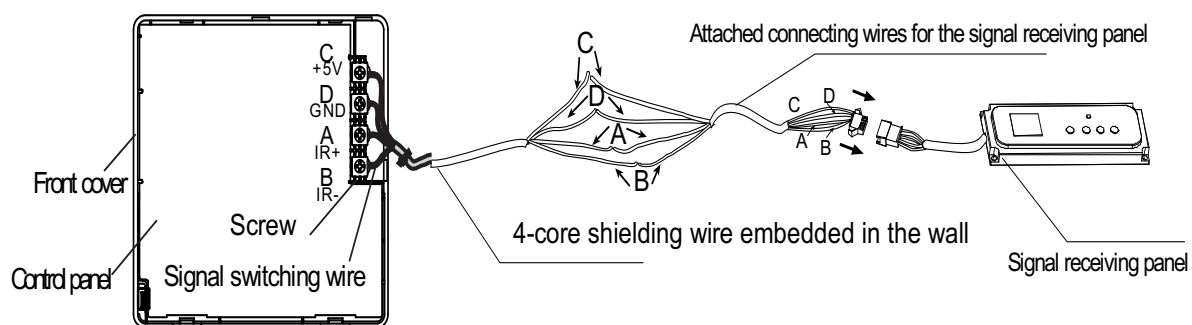
5. Ožičenje

※ Osnovna skica ožičenja:

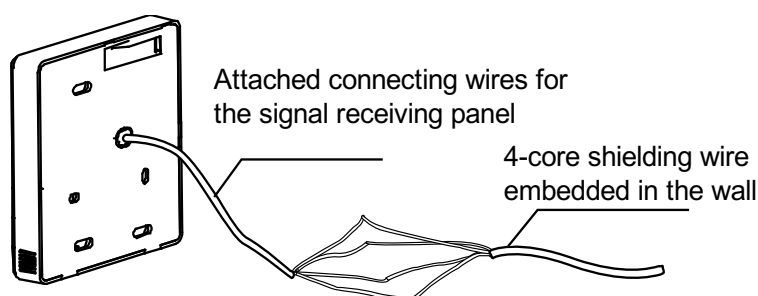


※ Slika ožičenja:

1) Povežite dva terminala vtične 4-žilne zaščitene žice s preklopnimi žicami žičnega upravljalnika in plošče za sprejem signala. Poskrbite, da bo zaporedje 4 terminalov (A/B/C/D) ustrezalo zaporedju preklopnih signalnih žic (A/B/C/D).

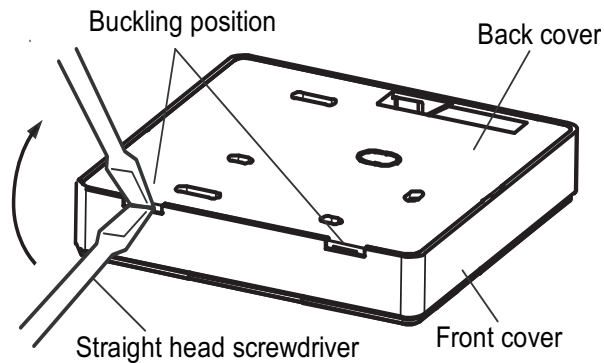


2) Če vtična 4-žilna zaščitena žica ne more iti skozi žični upravljalnik, se lahko uporabi preklopnike signalov za povezavo in se zagotovi, da so žice zanesljive in trdne. Razpon zateznega navora vijaka je 0,8~1,2N .m (8~12 kgf . cm).

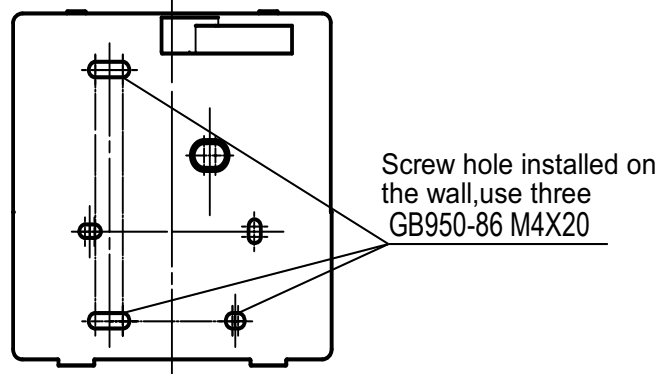


※ Montaža zadnjega pokrova

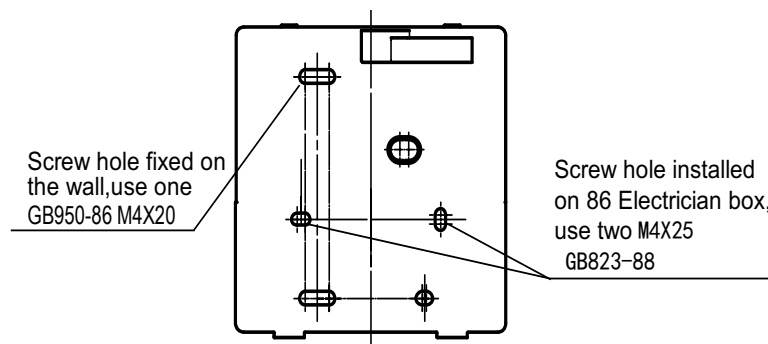
1) Uporabite izvijač z ravno glavo in da ga vstavite pod naklonom v spodnji del žičnega upravljalnika ter izvijač zavrtite, da odstranite zadnji pokrov. (Bodite pozorni na smer vrtenja, da ne poškodujete zadnjega pokrova.)



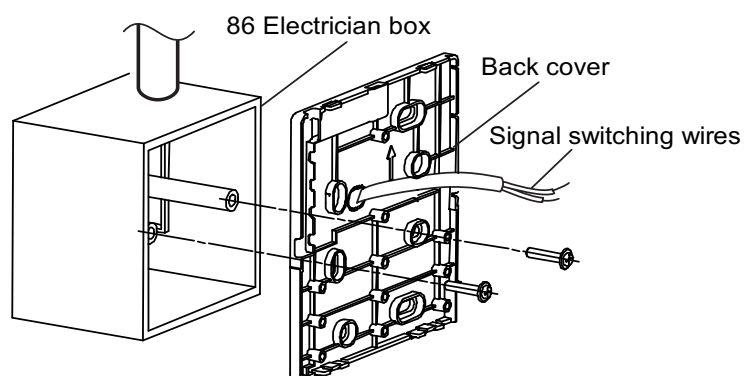
2) Uporabite tri vijake GB950-86 M4X20 za neposredno montažo zadnjega pokrova na steno.



3) Uporabite dva vijaka M4X25 GB823-88 za montažo zadnjega pokrova na 86 električno omarico in uporabite en vijak GB823-86 M4X20 za pritrditev na steno.



4) Nastavite dolžino dveh plastičnih navojnih palic v dodatni opremi na standardno dolžino navojnih palic električne omarice v steno. Poskrbite, da naj bo ob montaži navojne palice v navojno palico električne omarice le-ta ravna kot stena.

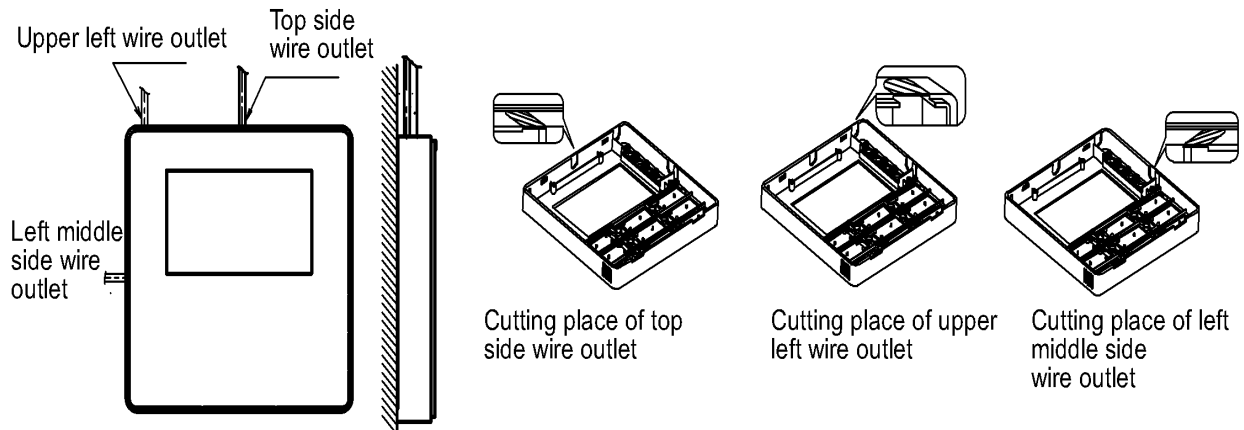


Opombe: 1. Za pritrditev spodnjega pokrova žičnega upravljalnika v električno nadzorno omarico z navojno palico uporabite vijake s križno glavico. Poskrbite, da je spodnji pokrov žičnega upravljalnika po montaži na enaki ravni, nato pa namestite žični upravljalnik nazaj na spodnji pokrov.

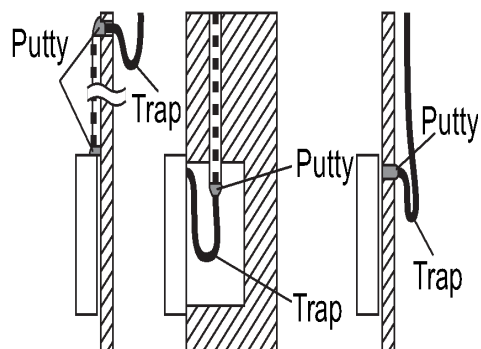
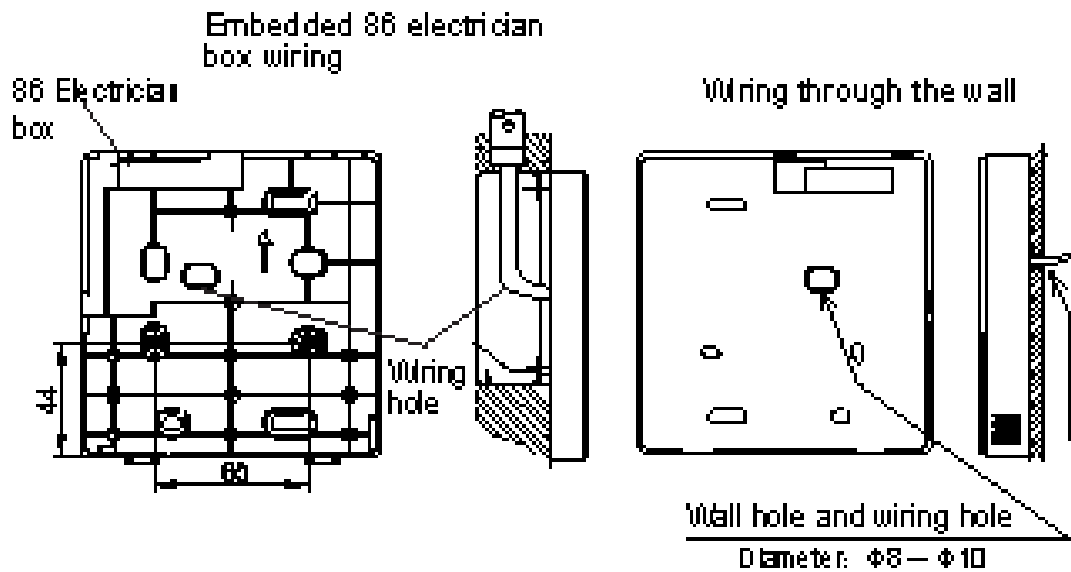
2. Preveč privijačen vijak lahko povzroči deformacijo zadnjega pokrova.

※ **Ožičenje**

1) Ožičenje, trije izhodni položaji

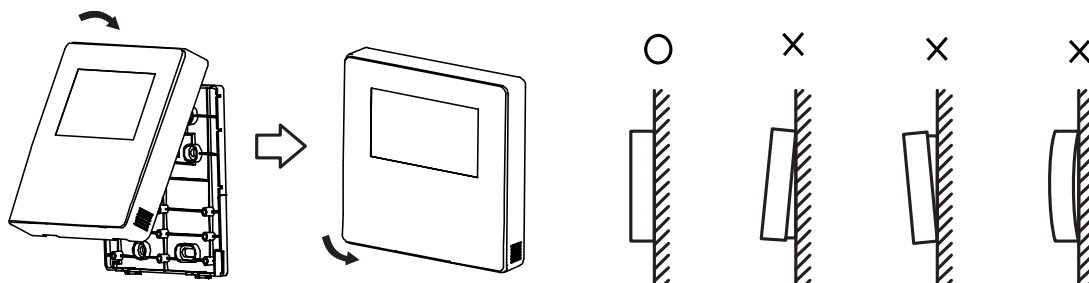


2) Zaščiteno ožičenje



※ Montaža prednjega pokrova

- 1) Po nastavitvi prednjega pokrova prednji pokrov pritrdite; med montažo se izognite pritrjevanju komunikacijske preklopne žice.
- 2) Pravilno montirajte zadnji pokrov ter trdno pritrdite prednji in zadnji pokrov, v nasprotnem primeru vam prednji pokrov lahko odpade.



※ Začetna nastavitve parametrov žičnega upravljalnika:

1. Spremenite povezane funkcije upravljalnika z nastavitvijo začetnih parametrov, podrobnosti so navedene v tabeli 1
2. Začetni parametri žičnega upravljalnika vključujejo dve kodi "XY", prva koda "X" pomeni razred funkcije, in druga koda "Y" pomeni podrobno konfiguracijo te funkcije.
3. Način nastavitve:
 - 1) Za 5 sekund istočasno pritisnite gumba "Mode" in "Fan" žičnega upravljalnika, da vnesete stanje nastavitve parametrov;
 - 2) Vrednost prve kode "X" je "0"; zato pritisnita gumba za nastavitve temperature GOR in DOL za nastavitve vrednosti druge kode;
 - 3) Po nastavitvi vrednosti druge vrednosti, pritisnite gumb 26/OK da preklopite prvo kodo na naslednjo vrednost;
 - 4) Ko je vrednost prve kode "6", za izhod iz nastavitve parametrov ponovno pritisnite gumb 26/OK.
4. Funkcija nastavitve parametrov se uporabi le v primeru, da je potrebno nastaviti stanje nastavitve privzetih funkcij; v drugih primerih nastavitve ni potrebna.

Tabela 1

Prva koda	Funkcije	Druga koda				
		0	1	2	3	4
0	Le hlajenje/ Izbira hlajenje-gretje	Hlajenje-gretje (privzeto)	Le hlajenje	/		/
1	Nastavitev naslova za sporočanje notranje enote	Da (privzeto)	Nič	/	/	/
2	Samodejni ponovni zagon	Da (privzeto)	Nič	/	/	/
3	Funkcija opomnika za čiščenje zračnega filtra	Prekliči funkcijo opomnika	1250 ur	2500 ur (privzeto)	5000 ur	10000 ur
5	Funkcija sprejemanja na daljavo	Da (privzeto)	Nič	/	/	/
6	prikaz stopinj Celzija/ Fahrenheita	stopinj Celzija	Fahrenheit	/	/	/

6. TEHNIČNI CERTIFIKAT IN ZAHTEVE

- EMC mora biti v skladu s certifikatom CCC.



Kaysun
by **frigicoll**

HLAVNÁ KANCELÁRIA
Blasco de Garay, 4-6
08960 Sant Just Desvern
(Barcelona)
Tel. +34 93 480 33 22
<http://home.frigicoll.es/>
<http://www.kaysun.es/>

MADRID
Senda Galiana, 1
Polígono Industrial Coslada
Coslada (Madrid)
Tel. +34 91 669 97 01
Fax. +34 91 674 21 00
madrid@frigicoll.es