

FICHA PRODUCTO SUITE - GAMA AUREA II R-32



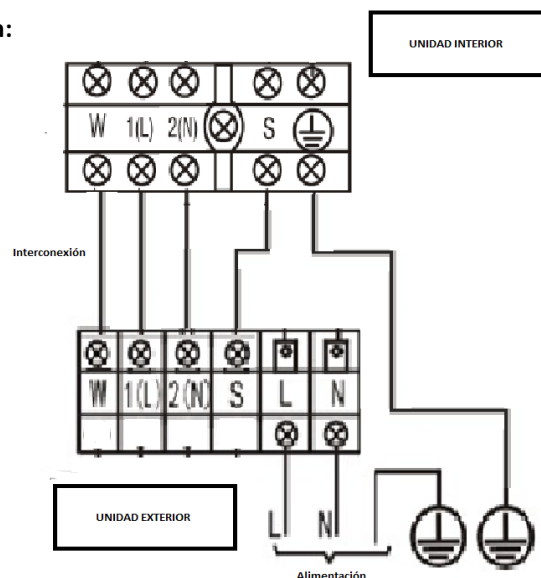
CARACTERÍSTICAS

Modelo Conjunto	KAY-S 26 DR8	KAY-S 35 DR8	KAY-S 52 DR8	KAY-S 71 DR8
Mando Inalámbrico	KID-02 S	KID-02 S	KID-02 S	KID-02 S
Capacidad Frigorífica / Pot. Absorbida Frío	2,63 kW/0,750kW	3,51kW/1,088kW	5,28kW/1,54kW	7,03 kW/2,40kW
Capacidad Calorífica / Pot. Absorbida Calor	2,93 kW/0,715kW	3,81kW/1,05kW	5,57kW/1,46kW	7,62 kW/2,17kW
Caudal de Aire Interior (Al/Me/Bj)	486/433/329 m³/h	550/490/360 m³/h	810/720/550 m³/h	1050/970/650 m³/h
Presión Sonora Unidad Interior (Silence)	21 dB	23 dB	24 dB	27 dB
Caudal de Aire Exterior	2000 m³/h	2000 m³/h	2100 m³/h	2700 m³/h
Presión Sonora Unidad Exterior	55 dB	57 dB	57 dB	59 dB

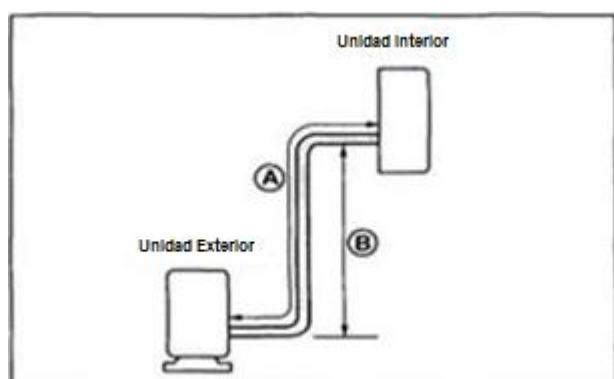
CONEXIONADO ELÉCTRICO

Modelo Conjunto	KAY-S 26 DR8	KAY-S 35 DR8	KAY-S 52 DR8	KAY-S 71 DR8
Cable de Interconexión (Alim. Incluida)	(4+T) x 2,5 mm²	(4+T) x 2,5 mm²	(4+T) x 2,5 mm²	(4+T) x 2,5 mm²
Alimentación (Exterior)	(2+T) x 2,5 mm²	(2+T) x 2,5 mm²	(2+T) x 2,5 mm²	(2+T) x 2,5 mm²
Intensidad Máxima	9,5 A	10 A	11,5 A	17 A
Tensión de Alimentación	220-240V / 1 f / 50 Hz			

Esquema de conexión:

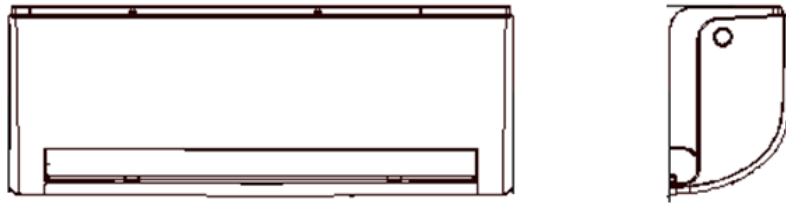


TUBERÍAS Y DISTANCIAS FRIGORÍFICAS

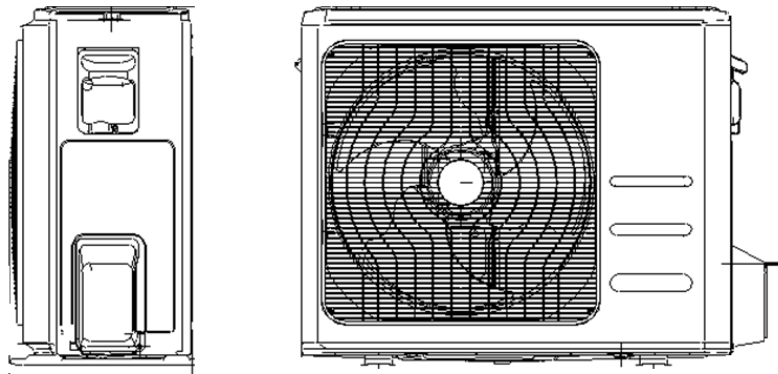


Modelo Conjunto	KAY-S 26 DR8	KAY-S 35 DR8	KAY-S 52 DR8	KAY-S 71 DR8
Tuberías Frigoríficas	ø1/4"- ø3/8"	ø1/4"- ø3/8"	ø1/4"- ø1/2"	ø3/8"- ø5/8"
Tubería salida desagüe Interior	ø16	ø16	ø16	ø16
Carga de Fabrica (para 5 metros) R-410 A	700 gramos	800 gramos	1250 gramos	1600 gramos
Carga adicional por metro	12 gramos	12 gramos	12 gramos	24 gramos
Longitud máxima de tuberías (A)	25 m	25 m	30 m	50 m
Desnivel Máximo (B)	10 m	10 m	20 m	25 m

DIMENSIONES Y PESOS DE LAS UNIDADES



Modelo Interior	KAY-S 26 DR8	KAY-S 35 DR8	KAY-S 52 DR8	KAY-S 71 DR8
Ancho	717 mm	805 mm	964 mm	1106 mm
Alto	302 mm	302 mm	325 mm	342 mm
Profundo	193 mm	193 mm	222 mm	232 mm
Peso	7.5 Kg	8,2 Kg	10.8 Kg	14.3 Kg



Modelo Exterior	KAE-26 DR8	KAE-35 DR8	KAE-52 DR7	KAE-71 DR7
Ancho	770 mm	770 mm	800 mm	845 mm
Alto	555 mm	555 mm	554 mm	700 mm
Profundo	300 mm	300 mm	333 mm	320 mm
Peso	26,4 Kg	26.5 Kg	37 Kg	48 Kg

DISTANCIAS MINIMAS INSTALACIÓN UNIDADES

