



BEDIENINGSHANDLEIDING

Wandbediening met touch screen



KCT-02.1 SR



BELANGRIJKE NOTITIE:



Hartelijk dank voor de aankoop van ons product. Lees deze handleiding aandachtig door voordat u uw apparaat in gebruik neemt en bewaar deze voor toekomstig gebruik.



INHOUD



1 Veiligheidsvoorschriften.....	3
2 Model en specificaties.....	4
3 Knoppen en hun functies	5
4 Installatie.....	9
5 Bedrading	10
6 Technische certificering en vereisten.....	15

1 LET OP

De volgende voorschriften staan vermeld op het product en de gebruikershandleiding, inclusief het gebruik, voorzorgsmaatregelen voor persoonlijk letsel en verlies van eigendom, en methodes om het product correct en veilig te gebruiken. Lees na het volledig begrijpen van de volgende inhoud (identificatoren en iconen) de tekst en de volgende regels.

 Waarschuwing	Betekent dat onjuist hanteren kan leiden tot ernstig letsel.
 Let op	Betekent dat onjuist hanteren kan leiden tot persoonlijk letsel of verlies van eigendom.

icoon	Betekenis
	Geeft een verbod aan. Het verbod is aangegeven door ofwel het icoon, ofwel door afbeeldingen of andere leestekens.
	Geeft een verplichte toepassing aan. De verplichte toepassing wordt aangegeven door ofwel het icoon, ofwel door afbeeldingen of andere leestekens.

 Warning	Niet zelf installeren.	Vraag een leverancier of installatiedeskundige om het apparaat te installeren. De installateurs moeten een relevante kennis van zaken hebben. Onjuiste installatie door de gebruiker zonder toestemming kan leiden tot brand, elektrische ontlading, persoonlijk letsel of waterlekkage.
 Usage Warning	Verbod	Richt geen ontvlambare spray direct op de wandbediening. Hierdoor kan brand ontstaan.
	Verbod	Bedien het apparaat niet met natte handen en laat geen water in de wandbediening komen. Hierdoor kan elektrische schok ontstaan.

2 Model en specificaties

Model	KCT-02.1 SR KJR-29B
Voedingsspanning	5,0 V DC
Bereik omgevingstemperatuur	-5°C~+43°C
Bereik omgevingsvochtigheid	RH40%~RH90%

Funcities

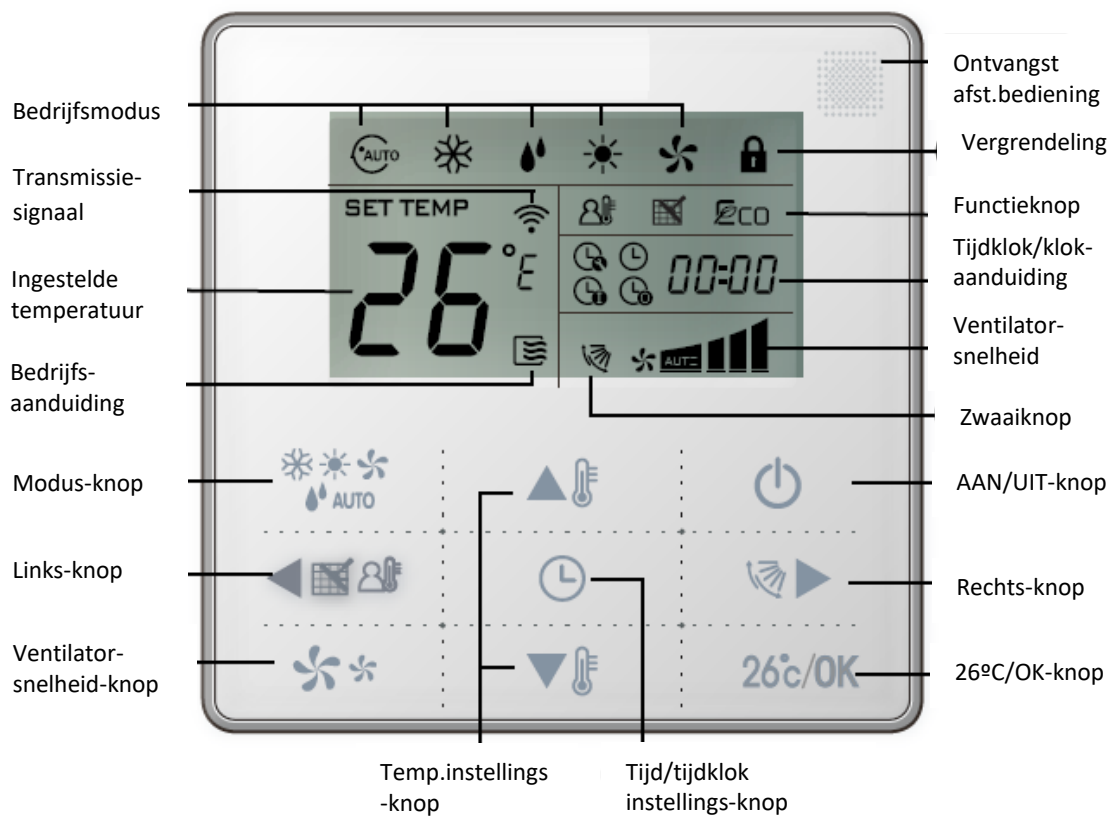
- 1 Stand: Koeling, verwarming, drogen, ventilator en auto.
- 2 De stand wordt ingesteld met knoppen.
- 3 Bereik instelbare binnentemperatuur: 17°C~30°C.
- 4 LCD (Liquid Crystal Display).
- 5 Touch screen

Samenvatting funcities

KCT-02.1 SR is een wandbediening met touch screen.

Nieuwe functie	Basisfunctie
Herinnering luchtfilterreiniging	AAN en UIT van de airconditioner
Instellingsfunctie adres binnentoestel	Automatisch opstarten
Ontvangstfunctie van afstandsbediening	Instellen TIJDKLOK AAN en TIJDKLOK UIT
Wandbediening vergrendelen	Klok instellen
Stiltefunctie	Instellen stand en temperatuur
Follow me-functie	Ventilatorsnelheid en zwaai-functies

3 Knoppen en hun functies



(1) Ontvangst signaal van afstandsbediening

De KJR-29B beschikt over een signaalontvanger voor afstandsbedieningen. U kunt de afstandsbediening gebruiken om de airconditioner via de wandbediening te bedienen als het systeem aan staat.

Opmerking: De wandbediening ontvangt geen instructies voor het bedienen van de zwaai functie. Voor de zwaai functie van het binnentoestel kunt u de afstandsbediening gebruiken via het scherm van het binnentoestel, of de swing-knop op de wandbediening.

(2) AAN/UIT-knop

Druk op de AAN/UIT-knop om het binnentoestel aan te zetten. Wanneer het toestel uit staat en u op de AAN/UIT-knop drukt, zal het toestel aan gaan en licht het in bedrijf-icoon op. Wanneer het toestel aan staat en u op de AAN/UIT-knop drukt, zal het toestel uit gaan en gaat het in bedrijf-icoon uit.

(3) STAND-knop:

Druk op de STAND-knop om de stand in te schakelen in de volgende circulaire volgorde:



Wanneer het toestel alleen koelt, is er geen verwarmingsstand.

(4) Instellen ventilatorsnelheid

In de KOELINGS-, VERWARMINGS- EN VENTILATOR-stand kan de ventilatorsnelheid worden aangepast. Dit gebeurt in de volgende circulaire volgorde:

AUTO→LAAG→MEDIUM→HOOG→AUTO

In de AUTO- en DROGEN-stand is het niet mogelijk de ventilatorsnelheid aan te passen en is de standaard ventilatorstand AUTO.

(5) Instellen temperatuur

Klik in de AUTO, KOELINGS-, DROGEN- EN VERWARMINGS-stand op de HOGER en LAGER-knoppen om de temperatuur aan te passen, het aanpasbereik ligt tussen 17°C~30°C (of 62°F~88°F). De temperatuur kan niet worden aangepast in de VENTILATOR-modus.

(6) Instellen TIJDKLOK AAN en TIJDKLOK UIT

Druk op de knop voor het instellen van de tijdklok/klok, ga naar TIJDKLOK AAN-instelling en op

het scherm verschijnen de iconen  en .

U kunt de temperatuurinstellingsknoppen gebruiken om de tijd in te stellen. Wanneer de instelling van de tijd minder is dan 10 uur, zal elke druk op de knop met 0,5 uur verhogen of verlagen.

Wanneer de instelling van de tijd meer is dan 10 uur, zal elke druk op de knop met 1 uur verhogen of verlagen. De maximale instellingstijd van de tijdklok is 24 uur. Als u klaar bent met de instelling van de tijdklok, druk dan op de 26°C/OK-knop of wacht 5 seconden om te bevestigen en de instelling van de tijdklok te verlaten.

Opmerking: Als de tijd klok is ingesteld met de wandbediening, druk dan op de AAN/UIT-knop om het toestel aan/uit te zetten en de tijd klok zal simultaan worden aan-/uitgezet.

(7) Klok instellen

Druk gedurende 3 seconden op de instellingsknop van de tijd klok/klok en ga naar de Instelling van de klok. De uurpositie van de klok knippert en u kunt de temperatuurinstellingsknoppen gebruiken om het uur aan te passen.

Druk na het instellen van het uur op de linker- of rechterknop om naar het instellen van de minuten te gaan. De minutenpositie knippert nu. Druk op de temperatuurinstellingsknoppen om de minuten aan te passen. Als u klaar bent met de instelling van de klok, druk dan op de 26°C/OK-knop of wacht 5 seconden om te bevestigen en de instelling van de klok te verlaten.

(8) Stille/OK-knop

In de koelings-, verwarmings- en autostand kan de stiltefunctie worden aangezet om het bedrijfsgeluid te reduceren door de ventilatorsnelheid te verlagen. Dit draagt bij aan een stillere omgeving. In de AUTO- en DROGEN-stand staat de ventilatorsnelheid op automatisch en werkt de Stille/OK-knop niet.

(9) Vergrendelen van de wandbediening

Druk tegelijkertijd op de temperatuurinstellingsknoppen HOGER en LAGER om de wandbediening te vergrendelen, en het vergrendelingsicoon zal oplichten. In de vergrendelde stand reageert de wandbediening niet op de knoppen en de instructies van de afstandsbediening. Druk nogmaals tegelijkertijd de temperatuurinstellingsknoppen in om te ontgrendelen.

(10) Herinnering luchtfilterreiniging

De wandbediening slaat de totale bedrijfstijd van het binnentoestel op, en wanneer de bedrijfstijd de van te voren ingestelde waarde heeft bereikt zal het icoon voor Herinnering luchtfilterreiniging oplichten om u eraan te herinneren dat het luchtfilter van het binnentoestel moet worden gereinigd. Druk gedurende 3 seconden op de linkerknop om het herinneringsicoon te verwijderen en de wandbediening zal opnieuw starten met het berekenen van de bedrijfstijd van het binnentoestel.

Opmerking: De standaard instelling van de herinneringsfunctie is 2500 uur, dit kan worden veranderd naar 1250, 5000 of 10000 uur. Raadpleeg voor deze instellingen de installatiehandleiding.

(11) Zwaai functie

Het binnentoestel heeft een zwaai functie, druk op de rechterknop om de luchtuitleet van het binnentoestel bij te stellen. Door gedurende 3 seconden op deze knop te drukken zet u de automatische zwaai functie aan of uit. Wanneer de automatische zwaai functie aan staat, is het zwaai-icoon opgelicht.

(12) Follow me-functie

Wanneer het systeem in werking is en in de AUTO-, KOELINGS- of VERWARMINGS-stand staat, druk dan op de linkerknop om de Follow me-functie te activeren. Door nogmaals op de linkerknop te drukken wordt de Follow me-functie uitgeschakeld. Ook als de stand gewijzigd wordt, wordt deze functie uitgeschakeld. Wanneer de Follow me-functie is geactiveerd, licht het icoon op, en de wandbediening geeft de kamertemperatuur aan die door de lokale sensor wordt gemeten, en zendt deze elke 3 minuten naar het binnentoestel.

(13) Instellen van adressen

- Druk tegelijkertijd op de temperatuurinstellingsknoppen gedurende minimaal 8 seconden en om naar de instelling van de adressen te gaan.
- In de instellingsstand van adressen zijn er twee hoofdfuncties:
- Opvragen adres: Druk op de STAND-knop en het betreffende binnentoestel zal zijn adres tonen.
- Instellingsadres: Gebruik de HOGER en LAGER-knoppen om een adres te kiezen. Druk dan op de VENTILATOR-knop om het adres van het binnentoestel te bevestigen. Het betreffende binnentoestel toont het nieuwe adres en bewaart deze. Na ongeveer 4 seconden vervaagt het scherm en tonen de binnentoestellen hun normale scherm.
- Nadat de adressen zijn ingesteld, drukt u op de Stilte/OK-knop om de instellingsstand van de adressen te verlaten.
- Hierna zal het nieuwe adres getoond worden via de opvraag- of instellingsfunctie, maar als het toestel opnieuw wordt opgestart verdwijnt dit adres.
- In de instellingsstand voor adressen reageert de wandbediening niet op instructies van de afstandsbediening.

4 Installatie

※ Voorbereiding op de installatie:

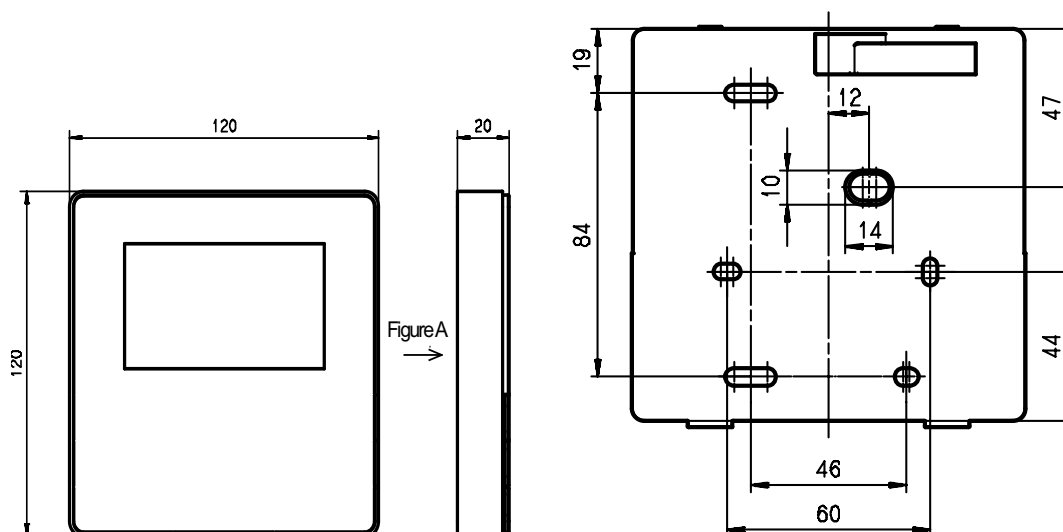
Zorg ervoor dat de volgende onderdelen klaar liggen:

NR.	Naam	Aantal	Opmerkingen
1	Wandbediening	1	/
2	Kruisschroef voor montage	3	M4x20 (voor montage aan de wand)
3	Kruisschroef voor montage	2	M4x25 (voor montage aan de aansluitdoos)
4	Installatiehandleiding	1	/
5	Gebruikershandleiding	1	/
6	Plastic expansiehuls	3	Voor montage aan de wand
7	Plastic pluggen	1	Voor montage aan de 86 aansluitdoos
8	Schakelkabels voor signaalontvangtbord	1	Voor verbinding aan het signaalontvangtbord 4-Aderige afgeschermd kabel
9	Schakelkabels voor signaal wandbediening	1	(indien nodig) Voor verbinding met het hoofdbedieningspaneel en 4-aderige afgeschermd kabel

※ Bereid het volgende voor op de plek van installatie:

NR.	Naam	Aantal (in de wand)	Specificaties (alleen ter referentie)	Opmerkingen
1	4-Aderige afgeschermd kabel	1	RVVP-0.5 mm ² ×4	0,05 mm ² ×5 kabel niet langer dan 12 m
2	86 aansluitdoos	1	/	/
3	Bedradingsbuis (isolatiehuls en bevestigingsschroef)	1	/	/

※ Afmetingen 120×120×20mm



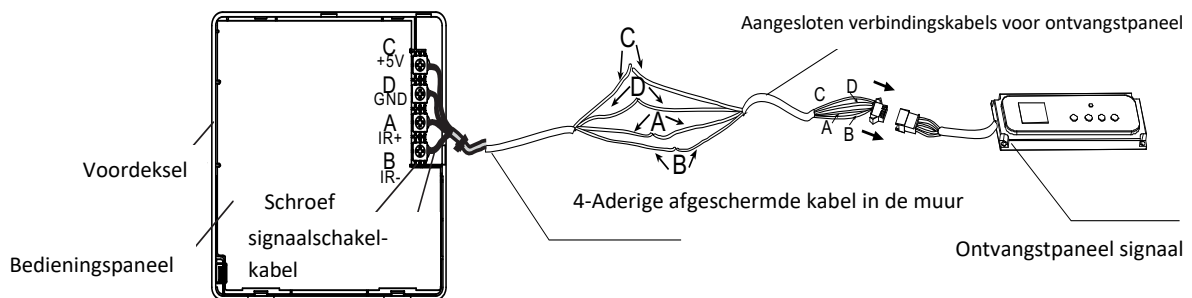
5 Bedrading

※ Bedradingschema:

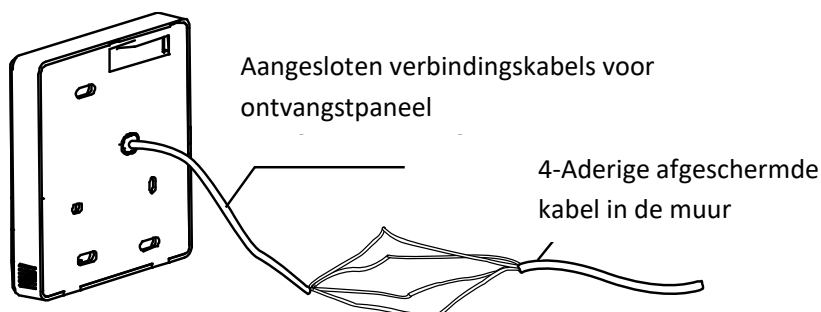


※ Bedradingswijze:

1) Verbind de twee terminalen van de ingebede 4-aderige afgeschermdde kabel met de schakelkabels van de wandbediening en het signaalontvangtbord. Zorg ervoor dat de volgorde van de 4 terminals (A/B/C/D) overeenkomt met die van de signaalschakelkabels (A/B/C/D).



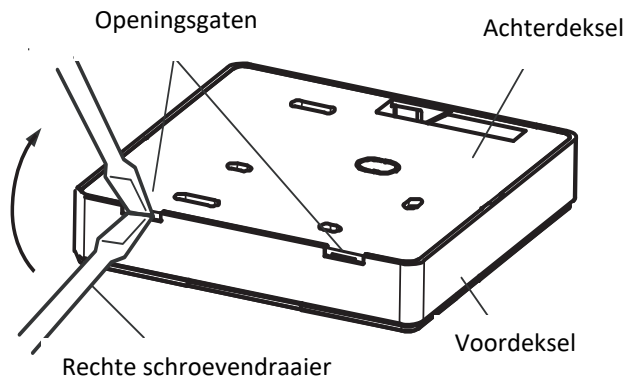
2) Als de ingebede 4-aderige afgeschermdde kabel niet door de wandbediening kan lopen, kan het gebruik maken van de signaalschakelaar voor de verbinding. Controleer of de kabels betrouwbaar en sterk zijn. Het bereik van de aantrekkoppel van de schroef is 0,8~1,2N .m (8~12 kgf . cm).



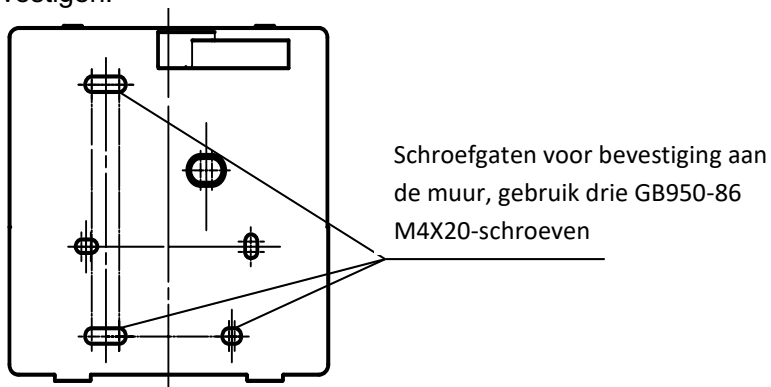
※ Installatie achterdeksel

1) Steek een rechte schroevendraaier in de openingsgaten aan de onderkant van de

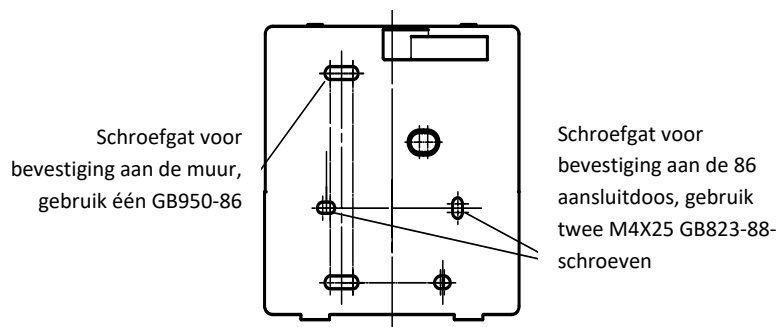
wandbediening en gebruik een kruisschroevendraaier om de achterdeksel los te maken. (Let op de draairichting, de verkeerde richting kan schade toebrengen aan de achterdeksel.)



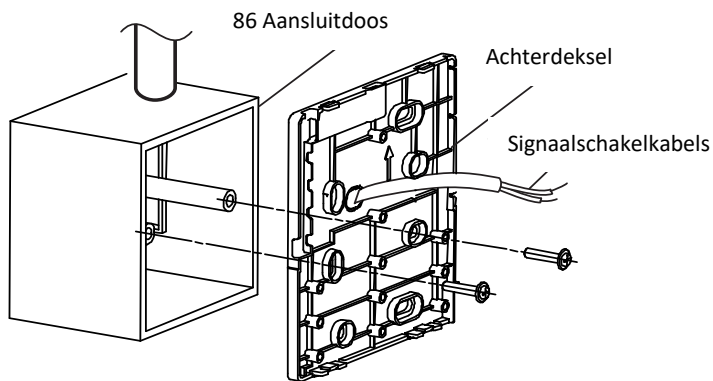
2) Gebruik drie GB950-86 M4X20-schroeven om de achterdeksel direct aan de muur te bevestigen.



3) Gebruik twee M4X25 GB823-88-schroeven om de achterdeksel op de 86 aansluitdoos te bevestigen en één GB950-86 M4X20-schroef om het geheel aan de muur te bevestigen.



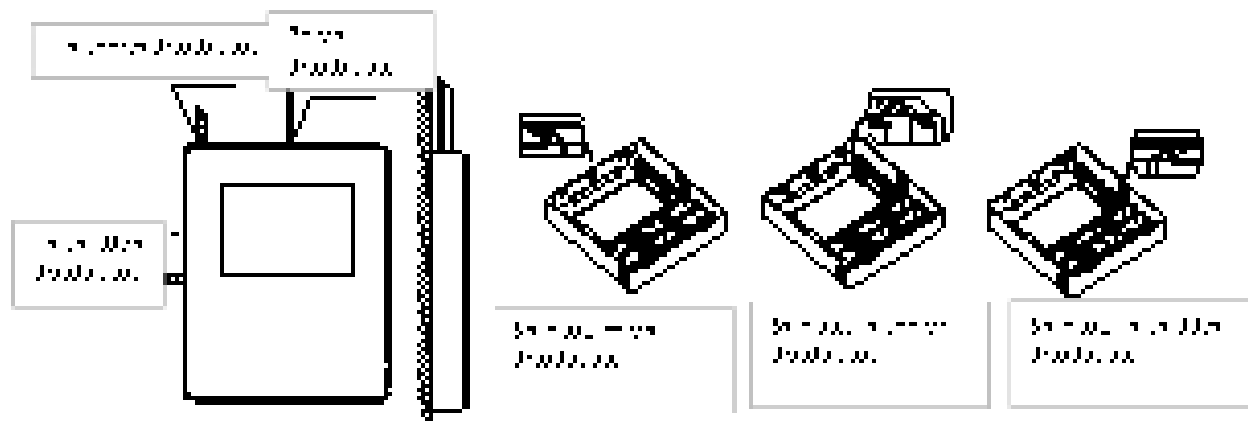
4) Stel de lengte van de twee plastic pluggen bij aan de standaard lengte van de schroeven die de aansluitdoos aan de muur bevestigen. Zorg ervoor dat de plug van de aansluitdoos niet uitsteekt.



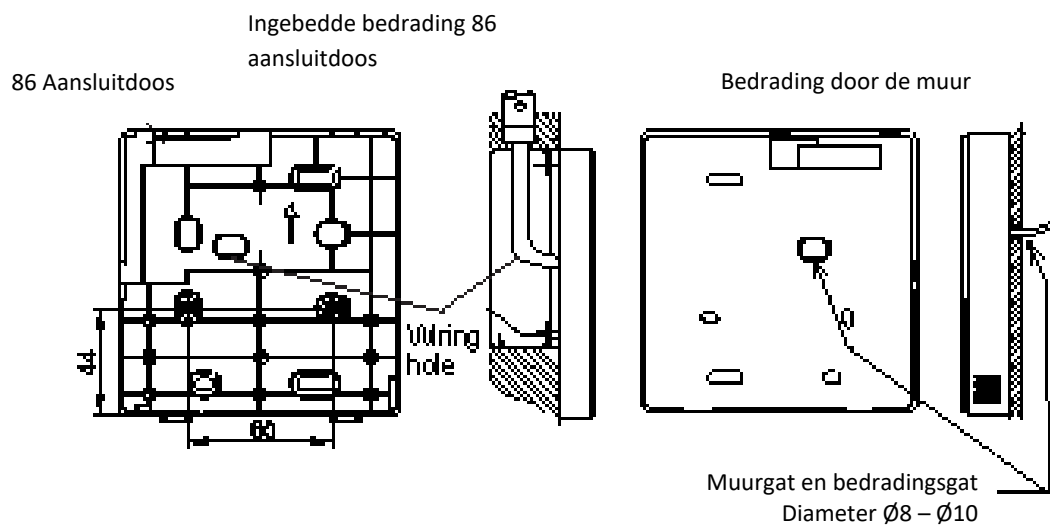
Opmerking: 1. Gebruik kruisschroeven om de achterdeksel van de wandbediening in de pluggen van de aansluitdoos te bevestigen. Controleer na installatie of de achterdeksel van de wandbediening plat tegen de muur ligt en installeer dan de wandbediening terug op de achterdeksel.
 2 Draai de schroef niet te strak aan, dit leidt tot vervorming van de achterdeksel.

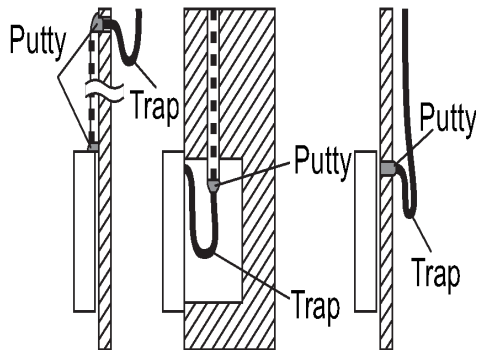
※ **Bedrading**

1) Bedrading, drie uitlaatposities



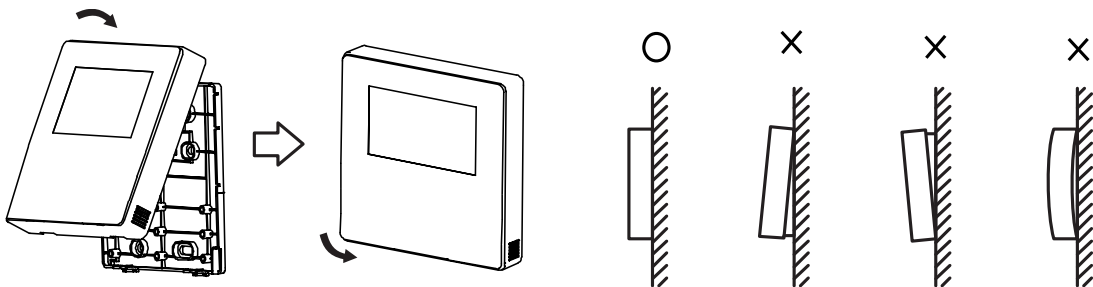
2) Afgeschermd bedrading





※ Installatie voordeksel

- 1) Haak de voordeksel op de achterdeksel, zorg ervoor dat de communicatiekabels niet klem komen te zitten tijdens de installatie.
- 2) Installeer de voordeksel correct en druk de voordeksel op de achterdeksel. Als zij niet stevig vastzitten kan de voordeksel eraf vallen.



※ Instelling parameters wandbediening:

1 U kunt de functies van de wandbediening veranderen door de initiële parameters aan te passen.

Raadpleeg voor details tabel 1.

2. De initiële parameters van de wandbediening beschikken over twee codes "X" en "Y". De eerste code "X" is de functieklassse, en de tweede code "Y" is de gedetailleerde configuratie van deze functie.

3 Instellingsmethode:

1) Druk gedurende 5 seconden tegelijkertijd de Stand- en Ventilatorknop van de wandbediening in om naar de instellingen van de parameters te gaan.

2) De waarde van de eerste code "X" is 0, druk de temperatuurinstellingsknoppen HOGER en LAGER in om de tweede codewaarde bij te stellen.

3) Druk na het instellen van de tweede codewaarde op de knop 26°C/OK om naar de eerste code van de volgende waarde te gaan.

4) Wanneer de eerste code "6" is, druk nogmaals op de knop 26°C/OK om de instelling van de parameters te verlaten.

4. De instelling van de parameters functioneert alleen voor het bijstellen van de standaard instellingen.

In andere gevallen is het niet nodig de parameters bij te stellen.

Tabel 1

Eerste code	Functies	Tweede code				
		0	1	2	3	4
0	Alleen koelen / Koelen-verwarmen	Koelen/verwarmen (Standaard)	Alleen koelen	/		/
1	Instelling communicatie-adres binnentoestel	Ja (standaard)	Geen	/	/	/
2	Automatische herstart	Ja (standaard)	Geen	/	/	/
3	Herinnering luchtfilterreiniging	Herinnering annuleren	1250 uur	2500 uur (Standaard)	5000 uur	10000 uur
5	Ontvangst signaal van afstandsbediening	Ja (standaard)	Geen	/	/	/
6	Centigraden Fahrenheit tonen	Centigraden	Fahrenheit	/	/	/

6. TECHNISCHE CERTIFICERING EN VEREISTEN

- EMC moet voldoen aan de CCC-certificering.



Kaysun
by frigicoll

HOOFDKANTOOR
Blasco de Garay, 4-6
08960 Sant Just Desvern
(Barcelona)
Tel. +34 93 480 33 22
<http://home.frigicoll.es/>
<http://www.kaysun.es/en/>

MADRID
Senda Galiana, 1
Polígono Industrial Coslada
Coslada (Madrid)
Tel. +34 91 669 97 01
Fax. +34 91 674 21 00
madrid@frigicoll.es